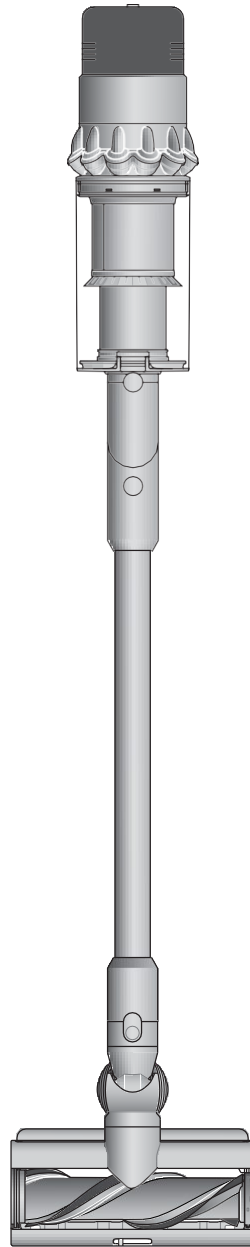


# dyson gen5detect

## Instrukcja obsługi



---

### Spis treści

W pudełku

Pierwsze użycie

Ekran LCD

Alerty

Pielęgnacja podłóg

Ładowanie urządzenia

Zmiana akumulatora typu click-in

Opróżnianie pojemnika

Czyszczenie pojemnika

Usuwanie zatorów

Usuwanie zatorów z elektroszczotki Digital Motorbar™

Usuwanie zatorów z mini elektroszczotki zapobiegającej plątaniu

Mycie filtra

Mycie wałka elektroszczotki Fluffy Optic™

Szczotka do odkurzania bez zarysowań

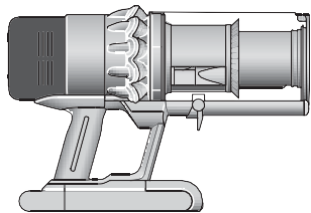
Obrotowa końcówka szczelinowa

Czyszczenie końcówek

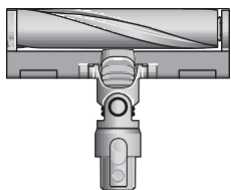
Pielęgnacja urządzenia

# W pudełku

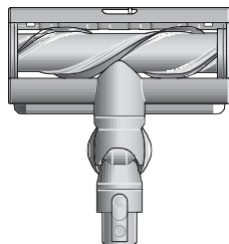
W zestawie znajduje się urządzenie oraz jedna lub dwie z opisanych poniżej elektroszczotek.



Odkurzacz z akumulatorem i zamontowanym pojemnikiem



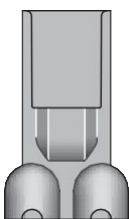
Elektroszczotka Fluffy Optic™  
Precyzyjnie emitowana pod kątem wiązka światła uwidacznia niezauważalny kurz na twardych podłogach.



Elektroszczotka Digital Motorbar™  
Technologia Dyson DLS™ monitoruje opór wałka elektroszczotki i dostosowuje moc do różnych rodzajów podłóg. Zęby grzebienia zapobiegają wplątaniu się włosów w wałek szczotki.



Ładowarka  
Pozwala na ładowanie Twojego odkurzacza w stacji ładującej lub poza nią.



Ścienne stacja ładująca  
Bezprzewodowy odkurzacz Dyson ładuje się w montowanej do ściany stacji ładującej. W ten sposób jest zawsze gotowy do ponownego użycia.

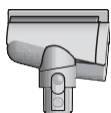


Rura z wbudowaną szczotką do zbierania kurzu z końcówką szczelinową  
Znajdująca się wewnątrz rury szczotka do zbierania kurzu z końcówką szczelinową jest zawsze gotowa do użycia w przypadku sprzątania konkretnych miejsc.

Niektóre z końcówek mogą nie znajdować się w zestawie. Dodatkowe akcesoria możesz zakupić na [www.dyson.pl](http://www.dyson.pl).



Końcówka Combi  
Dwa akcesoria w jednym – szeroka nasadka i szczotka. Dla sprawnego przełączania między czyszczeniem w domu i samochodzie.



Mini elektroszczotka zapobiegająca plątaniu Stożkowy, zapobiegający plątaniu wałek elektroszczotki skręca włosy do pojemnika. Napędzane silnikiem czyszczenie małych przestrzeni.



Szczotka do odkurzania bez zarysowań Łagodnie czyści delikatne powierzchnie. Posiada funkcję samooczyszczania – obrotowa nakrętka czyszcząca pozwala utrzymać miękkie włosie czyste od kurzu.



Obrotowa końcówka szczelinowa Długa i wąska końcówka z możliwością obrotu o 22° do czyszczenia schowków samochodowych, ciasnych zakamarków i trudno dostępnych miejsc.



Elastyczna rura Długość do 61 cm, wraz z dowolnie zamontowaną końcówką ułatwi sprzątnięcie wysoko i nisko położonych miejsc w domu lub samochodzie.



Miękka szczotka do zbierania kurzu Miękkie, nylonowe włosie pozwala na sprzątnięcie delikatnych przedmiotów i powierzchni.



Szczotka do uporczywego brudu Szytwe, nylonowe włosie usuwa głęboko wtarty brud z szorstkich dywanów, często użytkowanych powierzchni i wnętrza samochodów.



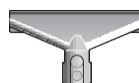
Końcówka Low Reach Zaprojektowana do wygodnego odkurzania nisko położonych miejsc. Pozwala na dokładniejsze sprzątnięcie pod meblami, poprzez regulację kąta do 90°.



Podświetlana końcówka szczelinowa Końcówka szczelinowa z oświetleniem LED pozwala sięgnąć do ciemnych, wąskich przestrzeni i zobaczyć dokładniej gdzie odkurzasz.



Końcówka Up Top Wygina się pod różnymi kątami. Dla skutecznego odkurzania trudno dostępnych i wysoko położonych miejsc w Twoim domu.

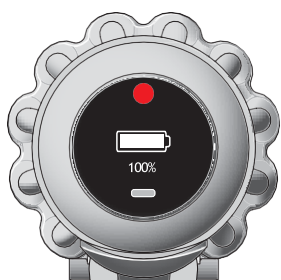


Końcówka do czyszczenia tapicerki i materacy Usuwa brud, kurz i alergeny z kanap i materacy.

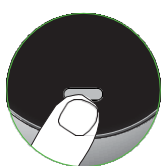


Podręczny uchwyt do akcesoriów Montowany do rury odkurzacza, umożliwia przechowywanie dwóch akcesoriów.

# Pierwsze użycie



Używanie ekranu LCD



Twój odkurzacz posiada trzy tryby pracy dla różnych zadań. Możesz sprawnie zmienić tryb pracy za pomocą srebrnego przycisku wyboru.



## Tryb Eco

Maksymalny czas pracy, umożliwiając dłuższe sprzątanie całego domu.



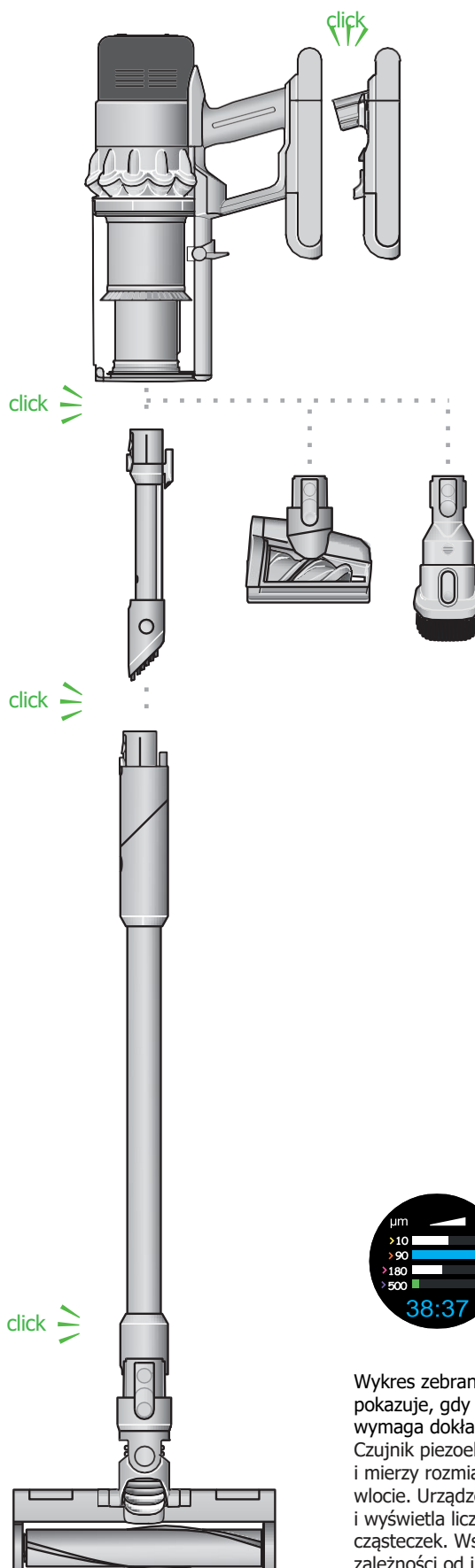
## Tryby Auto i Med

Tryb Med dla optymalnej równowagi pomiędzy mocą ssania i czasem pracy. Zamontuj elektroszczotkę lub mini elektroszczotkę zapobiegającą plątaniu, aby uruchomić tryb Auto. Moc ssania zostanie automatycznie dostosowana do poziomu zakurzenia. Intensywne czyszczenie konkretnych miejsc i głęboko wtartego brudu.



## Tryb Boost

Intensywne czyszczenie konkretnych miejsc i głęboko wtartego brudu.



Wykres zebranych cząstek brudu pokazuje, gdy podłoga jest czysta lub wymaga dokładniejszego sprzątania. Czujnik piezoelektryczny stale zlicza i mierzy rozmiar cząstek kurzu we wlocie. Urządzenie kategoryzuje, zlicza i wyświetla liczbę zebranych cząstek. Wskaźniki rosną i maleją w zależności od ilości wykrytego kurzu i zanieczyszczeń. Dzięki temu pokazują w czasie rzeczywistym, kiedy podłoga jest czysta. Aby dowiedzieć się więcej o ekranie LCD, zajrzyj na stronę [dyson.pl](https://www.dyson.pl).

# Ekran LCD

## Menu ustawień

Kontroluj ustawienia swojego urządzenia za pomocą srebrnego przycisku wyboru.

Aby wejść do menu ustawień, naciśnij i przytrzymaj przycisk, aż na ekranie wyświetli się menu. Naciśnij przycisk, aby przewinąć dostępne opcje.

Naciśnij i przytrzymaj przycisk, aby wejść w wybraną opcję.

- Język
- Alerty
- Numery seryjne

Aby uzyskać więcej informacji oraz wsparcie dla Twojego urządzenia, odwiedź stronę internetową [dyson.pl](http://dyson.pl)



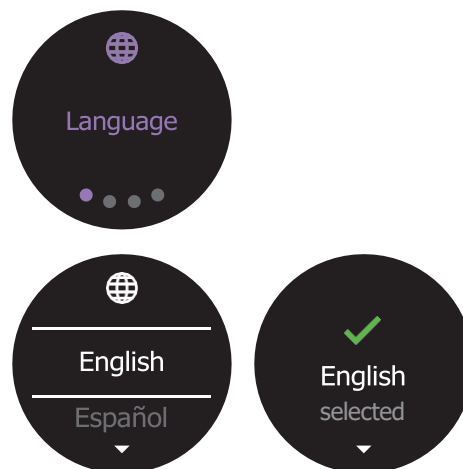
## Zmiana języka

Aby zmienić język, naciśnij przycisk wyboru i przytrzymaj go, aż pojawi się lista języków. Zwolnij przycisk.

Dotknij przycisku wyboru, aby przewijać listę języków w poszukiwaniu tego preferowanego. Naciśnij i przytrzymaj przycisk, aż odliczanie się zakończy.

Na ekranie pojawi się zielony haczyk, potwierdzający zakończenie wybierania.

Aby anulować, zwolnij przycisk wyboru podczas odliczania.



Znajdź numery seryjne swojego urządzenia  
Numery seryjne znajdują się w menu ustawień.

Naciśnij przycisk wyboru, aby przewinąć listę i znaleźć opcję Numery seryjne.

Naciśnij i przytrzymaj przycisk, aby wybrać opcję.

Naciśnij przycisk, aby przejrzeć informacje o numerach seryjnych Twojego urządzenia.



## Obliczanie czasu pracy

Gdy akumulator wymaga naładowania, urządzenie zacznie trzykrotnie pulsować, a na ekranie pojawi się ikona sygnalizująca niski poziom pozostałego czasu pracy.

Gdy czas pracy będzie dobiegał końca, jego ikona będzie w kolorze pomarańczowym lub czerwonym, w przypadku pracy w trybie Boost.

Gdy akumulator się rozładuje, na ekranie pojawi się czerwona ikona ostrzegawcza.

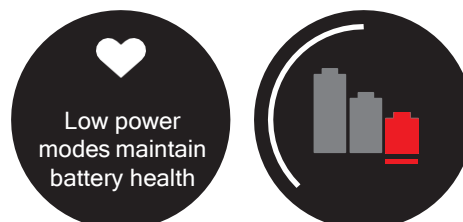


---

## Żywotność akumulatora i porada dotycząca trybu Boost

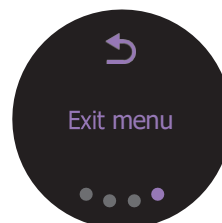
Użyj trybu Eco lub Auto/Med, aby uzyskać najlepszą wydajność i żywotność akumulatora.

Jeśli często używasz trybu Boost, na ekranie może pojawić się ikona, przypominająca o zaleceniach dotyczących wydłużania żywotności akumulatora.



---

Wyjście z menu ustawień

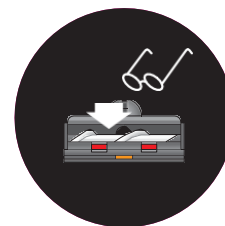


# Alerty

## Wyświetlane alerty:

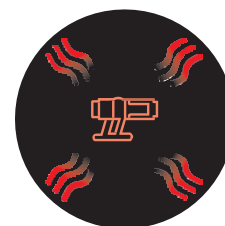
### Zablokowanie wlotu powietrza

W Twoim urządzeniu jest zator, który wymaga usunięcia. Zobacz animację, aby dowiedzieć się, który wlot powietrza wymaga sprawdzenia. Przed przystąpieniem do usuwania zatoru, upewnij się, że urządzenie jest wyłączone.



### Wysoka temperatura przechowywania

Twoje urządzenie jest przechowywane w miejscu ze zbyt wysoką temperaturą. Znajdź chłodniejsze miejsce dla Twojego odkurzacza.



### Niska temperatura

Twoje urządzenie jest zbyt zimne. Przenieś odkurzacza w cieplejsze miejsce i pozostaw do nagrzania.



### Akumulator innego producenta

Wykryto akumulator inny niż Dyson. Jeśli dotychczas nie wiedziałeś o posiadaniu akumulatora innego producenta, istnieje prawdopodobieństwo, że zakupiłeś nieoryginalną wersję odkurzacza.



### Umyj filtr

Filtr wymaga czyszczenia. Postępuj zgodnie z instrukcjami w sekcji „Mycie filtra”.

Po czyszczeniu, pozostaw filtr do wyschnięcia na co najmniej 24 godziny, a następnie włóż go z powrotem do urządzenia.



### Filtr nie jest poprawnie zamontowany

Filtr nie jest poprawnie zamontowany w urządzeniu. Przekręć filtr w kierunku przeciwnym do ruchu wskazówek zegara i wyjmij z urządzenia. Włóż filtr z powrotem do urządzenia i przekręć w kierunku zgodnym z ruchem wskazówek zegara, aż zaskoczy w swoje miejsce.



### Zmiana ustawień alertów

Możesz wyłączyć funkcję pulsowania towarzyszącą alertom. Silnik nie będzie już pulsował, ale alert o pozostałym czasie pracy będzie nadal wyświetlany na ekranie LCD, sygnalizując, że urządzenie wymaga Twojej uwagi.

Wyłączenie alertów nie spowoduje wyłączenia pulsowania towarzyszącego powiadomieniu o wystąpieniu zatoru. Ze względów bezpieczeństwa konieczne jest usunięcie wszelkich zatorów w urządzeniu, aby zapobiec jego uszkodzeniu.

Upewnij się, że otworzyłeś menu ustawień. Dotknij przycisk wyboru, aby przewinąć listę opcji w menu ustawień. Naciśnij i przytrzymaj przycisk, aby wybrać opcję „Alerty”.

Dotykaj przycisk, aż podświetli się wybrana przez Ciebie opcja. Przytrzymaj przycisk, aż odliczanie się zakończy, a na ekranie pojawi się haczyk. Aby anulować wybór, zwolnij przycisk podczas odliczania.



# Pielęgnacja podłóg

Sprawdź, czy spód elektroszczotki lub końcówki/akcesorium jest czysty i nie posiada elementów, które mogą spowodować uszkodzenia.

Przed odkurzaniem podłóg, dywanów i wykładzin należy zapoznać się z zaleceniami producenta dotyczącymi czyszczenia tych powierzchni.

Walek elektroszczotki w urządzeniu może uszkodzić niektóre rodzaje dywanów i podłóg. Niektóre dywany mogą ulec zmechanieniu, jeśli podczas odkurzania będzie używany obrotowy walek elektroszczotki. W takiej sytuacji, zalecamy odkurzanie tego typu powierzchni bez użycia końcówki napędzanej silnikiem oraz zgodnie z zaleceniami producenta dotyczącymi czyszczenia tej powierzchni.

## Ładowanie urządzenia

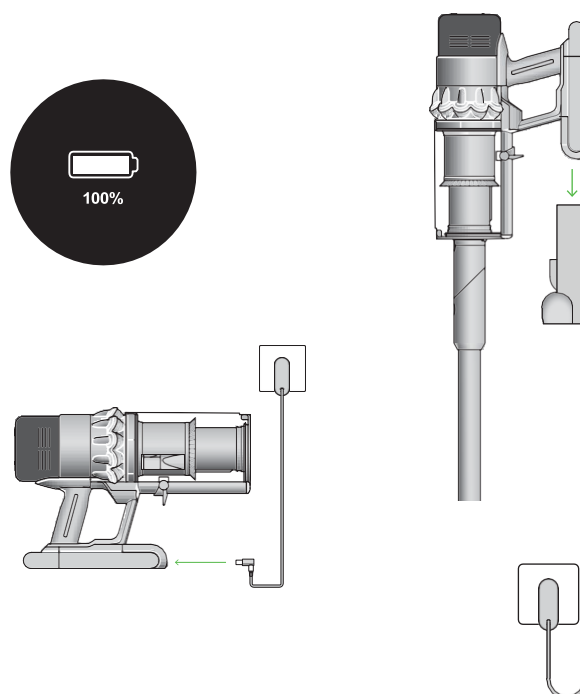
Możesz natychmiast używać swojego urządzenia lub częściowo je naładować, bez konieczności pełnego naładowania przed pierwszym użyciem.

Akumulator można ładować w stacji ładującej lub podłączając go za pomocą ładowarki bezpośrednio do gniazdka elektrycznego.

Niebieskie diody LED po obu stronach akumulatora będą migać podczas jego ładowania.

Gdy urządzenie jest w pełni naładowane, obie diody LED zaświecą się przez 5 sekund, a na wyświetlaczu pojawi się „100%”.

Twój odkurzacz nie będzie działał ani się ładować, jeśli temperatura otoczenia spadnie poniżej 5°C (41°F). Działanie to ma na celu ochronę zarówno silnika, jak i akumulatora urządzenia.



## Zmiana akumulatora typu click-in

Jeśli w wyposażeniu Twojego urządzenia znajdują się dodatkowe akumulatory typu click-in, zalecamy naprzemienne korzystanie ze wszystkich akumulatorów, aby utrzymać ich równomierną wydajność.

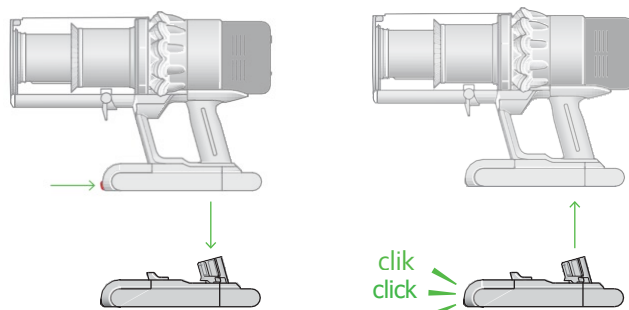
### Wyjmowanie akumulatora

Naciśnij przycisk zwalnający akumulator, znajdujący się na przodzie części i wsuń go z urządzenia.

Naładuj akumulator.

### Montowanie akumulatora

Dopasuj akumulator do uchwytu i wsuń go do środka. Naciskaj, aż zaskoczy w swoje miejsce.





# Opróżnianie pojemnika

Opróżnij pojemnik, gdy zebrane zanieczyszczenia osiągną poziom znacznika MAX. Nie przepelniaj pojemnika. Używanie urządzenia z przepelnionym pojemnikiem może wpłynąć na wydajność urządzenia oraz wymagać częstszego mycia filtra.

Przepelnianie pojemnika może spowodować niedokładne odczyty na wykresach zasasyanych cząsteczek.

Przed odłączeniem rury lub wyjęciem pojemnika, upewnij się, że urządzenie jest wyłączone.

## Zdejmowanie rury

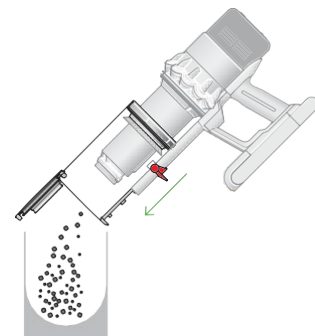
Naciśnij szary przycisk zwalniający rurę odkurzacza, znajdujący się na jej wierzchu, a następnie wyciągnij ją z pojemnika.

## Opróżnianie pojemnika

Przytrzymaj skierowane w dół urządzenie nad koszem na śmieci.

Mocno naciśnij czerwony przycisk zwalniający pojemnik. Pojemnik wysunie się, nastąpi otwarcie dna pojemnika i wyrzucenie zanieczyszczeń.

Dno pojemnika nie otworzy się, jeśli czerwony przycisk zwalniający nie będzie w pełni wciśnięty.

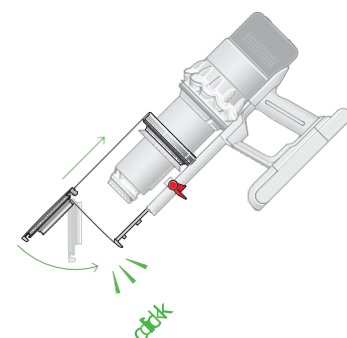


## Minimalizowanie kontaktu z kurzem

Podczas opróżniania pojemnika, szczelnie zakryj go workiem przeciwkurzowym. Ostrożnie wyjmij pojemnik, szczelnie zamknij worek, a następnie go wyrzuć.

## Zamykanie pojemnika

Zamknij pojemnik, dociskając jego dno w górę, aż zaskoczy w swoje miejsce.



# Czyszczenie pojemnika

## Wymywanie pojemnika

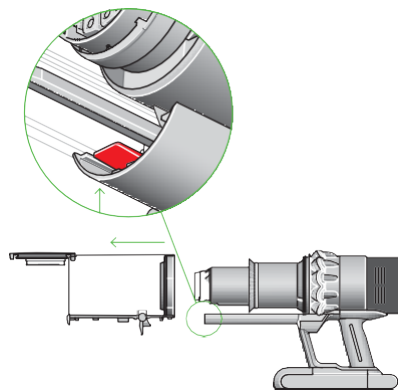
Jeśli pojemnik wymaga czyszczenia, opróżnij go postępując zgodnie z instrukcjami w sekcji „Opróżnianie pojemnika”.

Naciśnij czerwony przycisk, znajdujący się na prowadnicy pojemnika i wysuń pojemnik z prowadnicy.

Wyczyść pojemnik używając wilgotnej, niestrzępiącej się szmatki.

Przed ponownym montażem, upewnij się, że pojemnik i uszczelki są całkowicie suche.

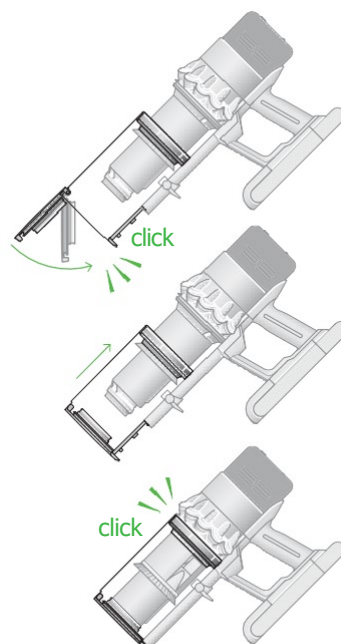
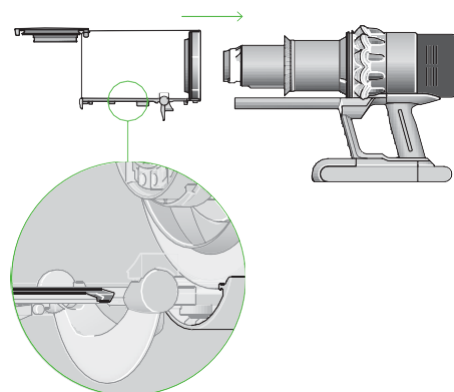
Pojemnika nie można myć w zmywarce ani przy użyciu detergentów, nie zaleca się stosowania środków do polerowania i odświeżaczy powietrza, ponieważ może to spowodować uszkodzenie urządzenia.



## Montaż pojemnika

Włóż grzbiet do prowadnicy pojemnika.

Zamknij pojemnik, dociskając jego dno w górę, aż zaskoczy w swoje miejsce.



# Usuwanie zatorów

Przed przystąpieniem do szukania zatorów, upewnij się, że urządzenie jest odłączone od ładowarki i źródła zasilania. Uważaj na ostre elementy.

Zanim zaczniesz szukać zatorów, pozwól urządzeniu ostygnąć.

Nie używaj urządzenia podczas lokalizowania zatorów, ponieważ może to spowodować obrażenia ciała.

Jeśli zostanie wykryty zator, silnik zacznie pulsować, a korzystanie z urządzenia nie będzie możliwe, dopóki zator nie zostanie usunięty.

Jeśli spróbujesz skorzystać z urządzenia podczas pulsowania silnika, odkurzacz automatycznie wyłączy się.

## Sprawdzanie korpusu głównego

Wyjmij pojemnik i sprawdź, czy w korpusie głównym urządzenia nie występują zatory.

Przed ponownym użyciem urządzenia, upewnij się, że dokładnie usunięto zatory, a wszystkie elementy zostały prawidłowo zamontowane.

## Sprawdzanie rury i elektroszczotki

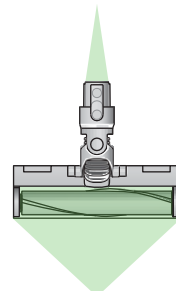
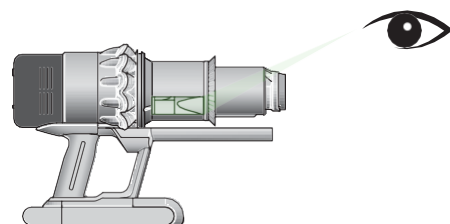
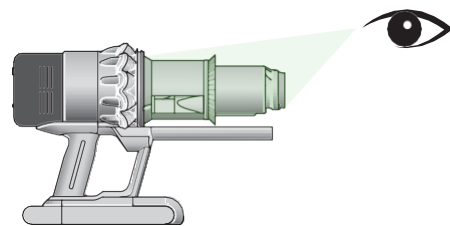
Sprawdź, czy w rurze nie znajdują się zatory.

Sprawdź, czy w elektroszczotce nie znajdują się zatory, a jeśli to konieczne, postępuj zgodnie z instrukcjami w punkcie „Demontaż wałka elektroszczotki”.

## Ponowny montaż urządzenia

Przed ponownym użyciem urządzenia, upewnij się, że wszystkie elementy zostały prawidłowo zamontowane.

Usuwanie źródła zatorów nie podlega gwarancji.



# Usuwanie zatorów z elektroszczotki Digital Motorbar™

Elektroszczotka Digital Motorbar™ nie posiada nadającego się do mycia pod wodą wałka. Aby zachować optymalną wydajność, należy regularnie sprawdzać wałek elektroszczotki i usuwać wszelkie zanieczyszczenia.

Upewnij się, że urządzenie jest odłączone od ładowarki i źródła zasilania.

Żadnej części urządzenia nie można myć w zmywarce ani przy użyciu detergentów, środków do polerowania czy odświeżaczy powietrza.

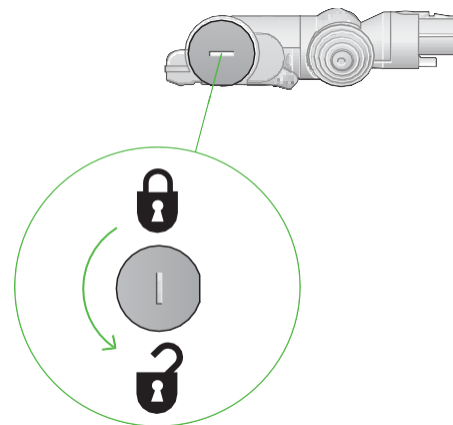
## Demontaż wałka elektroszczotki

Naciśnij przycisk zwalniający elektroszczotkę, znajdujący się na końcu rury. Odwróć elektroszczotkę.

Użyj monety, aby odblokować zatyczkę.

Przekręć zatyczkę i zdemontuj. Zatyczki nie należy myć pod wodą.

Wysuń wałek z elektroszczotki.

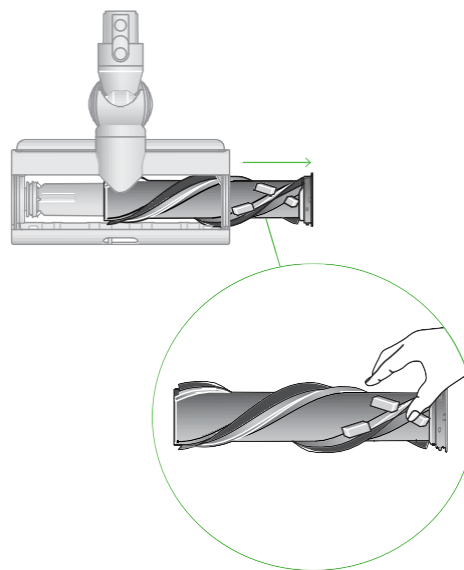


## Usuwanie zatorów

Usuń wszelkie zanieczyszczenia z wałka elektroszczotki.

Sprawdź wnętrze elektroszczotki i usuń wszelkie zanieczyszczenia i elementy, które mogą powodować zator.

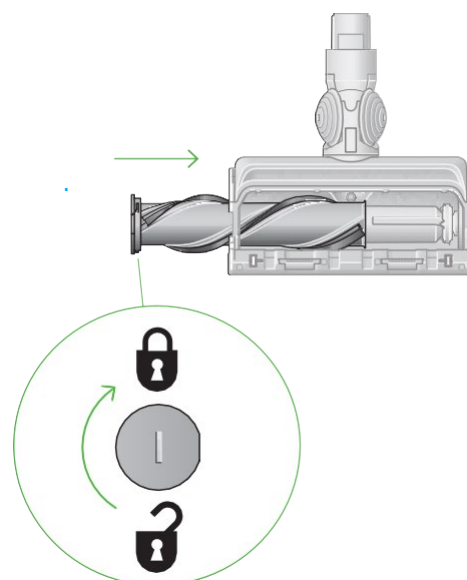
Elektroszczotka Digital Motorbar™ i wałek nie nadają się do mycia pod wodą. Przetrzyj je wilgotną, niestrzępiącą się szmatką.



## Ponowny montaż wałka elektroszczotki

Wciśnij zatyczkę do wałka elektroszczotki i wsuń wałek z powrotem do elektroszczotki.

Przekręć zatyczkę o 90° zgodnie z ruchem wskazówek zegara do pozycji zablokowanej.



# Usuwanie zatorów z mini elektroszczotki zapobiegającej plątaniu

Mini elektroszczotka zapobiegająca plątaniu posiada nienadający się do mycia pod wodą wałek. Aby zachować optymalną wydajność, należy regularnie sprawdzać wałek elektroszczotki i usuwać wszelkie zanieczyszczenia.

Upewnij się, że urządzenie jest odłączone od ładowarki i źródła zasilania.

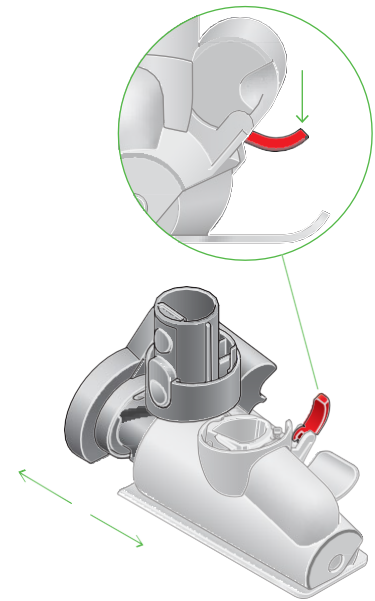
Żadnej części urządzenia nie można myć w zmywarce ani przy użyciu detergentów, środków do polerowania czy odświeżaczy powietrza.

## Demontaż obudowy i wałka elektroszczotki

Odłącz mini elektroszczotkę zapobiegającą plątaniu od rury lub urządzenia.

Otwórz płytę podstawy. Popchnij czerwoną dźwignię blokującą w dół, aby zwolnić obudowę elektroszczotki.

Zdejmij obudowę elektroszczotki z korpusu głównego końcówki.



## Usuwanie zatorów

Mocno pociągnij wałek elektroszczotki, aby wyciągnąć go z korpusu głównego.

Sprawdź i usuń wszelkie zanieczyszczenia ze wszystkich trzech części mini elektroszczotki zapobiegającej plątaniu.

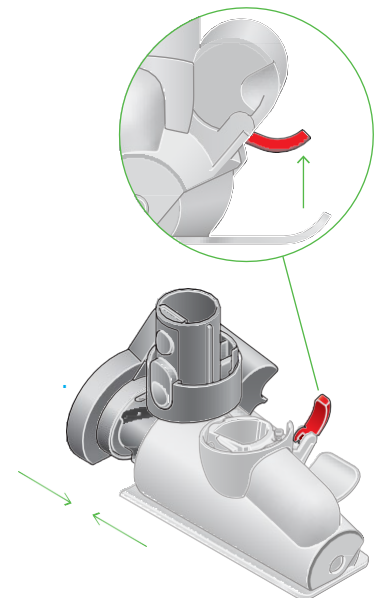
Mini elektroszczotka zapobiegająca plątaniu nie nadaje się do mycia pod wodą. Przetrzyj ją wilgotną, niestrzępiącą się szmatką.

## Ponowny montaż mini elektroszczotki zapobiegającej plątaniu

Umieść wałek z powrotem i mocno dociśnij, aż zaskoczy w swoje miejsce.

Sprawdź, czy czerwona dźwignia blokująca jest w pozycji odblokowanej. Dopasuj obudowę elektroszczotki do przewodnicy korpusu głównego. Dociśnij ją w dół, aż zaskoczy w swoje miejsce.

Popchnij czerwoną dźwignię blokującą do góry i dociśnij podstawę, aż oba elementy zaskoczą w swoje miejsca.



# Mycie filtra

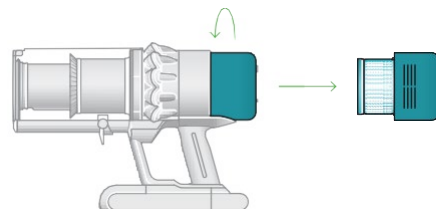
Filtr należy myć co najmniej raz w miesiącu, aby zachować optymalną wydajność mocy ssania.

Uwaga: Upewnij się, że filtr jest całkowicie suchy zanim ponownie włożysz go do urządzenia. Montaż wilgotnego filtra może spowodować uszkodzenie urządzenia.

Aby uzyskać więcej informacji oraz zapoznać się z filmami dotyczącymi Twojego urządzenia, odwiedź stronę internetową [dyson.pl](https://www.dyson.pl).

## Wyjmowanie filtra

Wyjmij filtra, przekręcając go w kierunku przeciwnym do ruchu wskazówek zegara.



## Usuwanie zanieczyszczeń

Przed umyciem filtra postukaj nim delikatnie o krawędź kosza na śmieci, aby usunąć nadmiar kurzu i zanieczyszczeń.



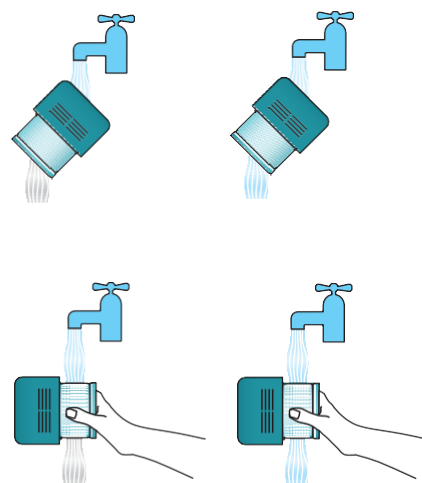
## Mycie filtra

W pierwszej kolejności umyj plisowaną część filtra pod ciepłą, bieżącą wodą. Upewnij się, że część gąbkowa skierowana jest w dół.

Następnie umyj część gąbkową filtra, upewniając się, że nadal jest skierowana w dół.

Trzymając filtr bokiem, opłucz jego zewnętrzną część w ciepłej wodzie i pocieraj delikatnie, aby usunąć zanieczyszczenia.

Powtarzaj czynność do momentu, aż wypływająca woda będzie czysta.



## Suszenie filtra

Wylej wodę z filtra i potrząśnij mocno, aby usunąć nadmiar wody.

Potrząśnij filtrem do momentu, aż z filtra przestanie wypływać woda.

Postaw filtr plisowaną stroną skierowaną w dół i pozostaw do wyschnięcia na co najmniej 24 godziny w ciepłym, dobrze wentylowanym pomieszczeniu.

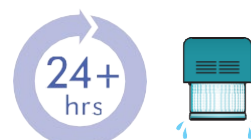
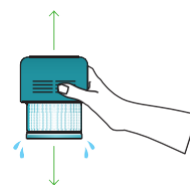
Po umyciu filtra, dokładnie umyj ręce mydłem przeciwbakteryjnym.

Przed zamontowaniem w urządzeniu, upewnij się, że filtr jest całkowicie suchy.

Aby zamontować filtr z powrotem w urządzeniu, włóż filtr w jego miejsce w korpusie głównym urządzenia i przekręć w kierunku zgodnym z ruchem wskazówek zegara, aż zaskoczy w swoje miejsce.

Nie należy suszyć filtra w zmywarce, pralce, suszarce bębnowej, piekarniku, kuchence mikrofalowej, ani w pobliżu otwartego ognia.

Uwaga: Upewnij się, że filtr jest całkowicie suchy zanim ponownie włożysz go do urządzenia. Montaż wilgotnego filtra może spowodować uszkodzenie urządzenia.



# Mycie wałka elektroszczotki Fluffy Optic™

Elektroszczotka Fluffy™ Optic posiada nadający się do mycia wałek. Aby zachować optymalną wydajność, należy regularnie sprawdzać wałek elektroszczotki i usuwać wszelkie zanieczyszczenia.

Upewnij się, że urządzenie jest odłączone od ładowarki i źródła zasilania.

Żadnej części urządzenia nie można myć w zmywarce ani przy użyciu detergentów, środków do polerowania czy odświeżaczy powietrza.

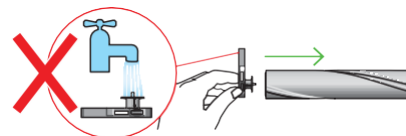
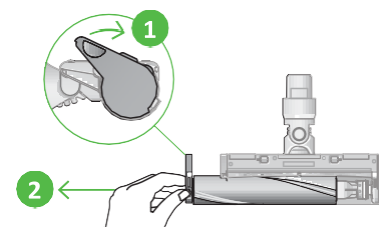
## Demontaż wałka elektroszczotki

Naciśnij przycisk zwalnający elektroszczotkę, znajdujący się na końcu rury. Odwróć elektroszczotkę.

Odsuń zatyczkę i wyciągnij wałek z elektroszczotki.

Zdemontuj zatyczkę z wałka szczotki. Zatyczki nie należy myć pod wodą.

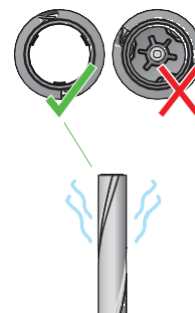
Wysuń wałek z elektroszczotki.



## Mycie i suszenie wałka elektroszczotki

Przytrzymaj wałek elektroszczotki pod bieżącą wodą i pocieraj delikatnie, aby usunąć brud i zanieczyszczenia.

Postaw wałek elektroszczotki w pozycji pionowej, jak pokazano na obrazku. Pozostaw wałek do całkowitego wyschnięcia na co najmniej 24 godziny.

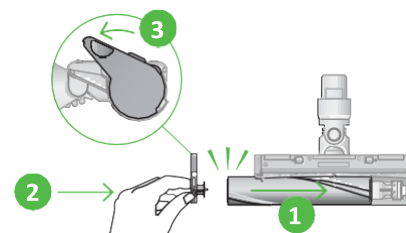


## Ponowny montaż wałka elektroszczotki

Przed ponownym montażem, upewnij się, że wałek elektroszczotki jest całkowicie suchy.

Założ zatyczkę na wałek elektroszczotki.

Wsuń wałek do elektroszczotki. Zasuń zatyczkę do pozycji zamkniętej.



## Mycie soczewki

Aby zachować optymalną wydajność, należy regularnie sprawdzać czystość soczewki. Soczewkę należy myć wyłącznie wtedy, gdy elektroszczotka nie jest przyłączona do urządzenia.

Do czyszczenia soczewki należy używać miękkiej, suchej, niestrzępiącej się szmatki.

# Szczotka do odkurzania bez zarysowań

Szczotka jest kompatybilna z urządzeniami: Dyson V15 Detect™, Dyson V12 Detect Slim™, Dyson Outsize™, Dyson V11™, Dyson Cyclone V10™, Dyson V8™, Dyson V7™ oraz odkurzacami bezprzewodowymi Dyson Digital Slim™.

## Krok 1

Przyłącz szczotkę do odkurzania bez zarysowań bezpośrednio do odkurzacza lub elastycznej rury, aby umożliwić sprzątanie delikatnych powierzchni.



## Krok 2

Uruchom odkurzac z przyłączoną elastyczną rurą. Chwyć odkurzac jedną ręką, a szczotkę do odkurzania bez zarysowań drugą ręką, trzymając ją jak ołówek.

Uwaga: Nie dociskaj szczotki do odkurzania bez zarysowań zbyt mocno do powierzchni. Ultra miękkie włosie szczotki powinno być jedyną częścią końcówki, która ma kontakt ze sprzątaną powierzchnią.

---

## Samo-oczyszczanie

### Krok 1

Zalecamy użycie wbudowanej funkcji samo-oczyszczania, gdy zauważysz, że na włosiu w trakcie lub po sprzątaniu zgromadził się kurz.



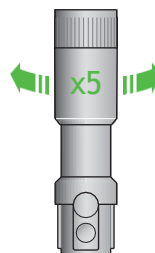
### Krok 2

Gdy odkurzac jest włączony, przesunij nakrętkę w górę, aż usłyszysz kliknięcie, a włosie całkowicie się schowa. Używając nakrętki wykonaj pięć obrotów. W ten sposób higienicznie pozbędziesz się kurzu z włosia, a wszystkie zanieczyszczenia zostaną zassane do pojemnika.



### Krok 3

Po wykonaniu pięciu obrotów nakrętki, przesunij nakrętkę z powrotem w dół, aż usłyszysz kliknięcie. Włosie jest teraz pozbawione kurzu.



Uwaga: Funkcji samo-oczyszczania należy używać wyłącznie, gdy szczotka do odkurzania bez zarysowań jest przyłączona bezpośrednio do odkurzacza.



# Obrotowa końcówka szczelinowa

Końcówka jest kompatybilna z urządzeniami: Dyson V15 Detect™, Dyson V12 Detect Slim™, Dyson Outsize™, Dyson V11™, Dyson Cyclone V10™, Dyson V8™, Dyson V7™ oraz odkurzaczami bezprzewodowymi Dyson Digital Slim™.

## Krok 1

Przyłącz obrotową końcówkę szczelinową bezpośrednio do odkurzacza.

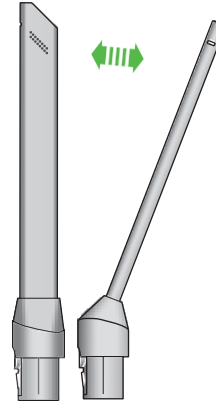


## Krok 2

Do czyszczenia standardowych powierzchni, takich jak listwy przypodłogowe, należy używać końcówki w jej oryginalnej (prostej) pozycji.

## Krok 3

Jeśli używasz końcówki do czyszczenia wąskich lub trudno dostępnych zakamarków, obróć ją o 22°, aż usłyszysz kliknięcie. Dzięki temu dotrzesz dalej, a sprzątanie będzie dokładniejsze.



Wskazówka dotycząca konserwacji

Aby wyczyścić końcówkę, należy przetrzeć ją wilgotną szmatką.

# Czyszczenie końcówek

Żadnej części urządzenia nie można myć w zmywarce ani przy użyciu detergentów, środków do polerowania czy odświeżaczy powietrza.

Końcówki należy przecierać wilgotną, niestrzępiącą się szmatką, nie dotykając złączenia.

Przed ponownym użyciem, upewnij się, że końcówki są całkowicie suche.



Końcówka Combi



Szczotka do odkurzania bez zarysowań



Obrotowa końcówka szczelinowa



Elastyczna rura



Miękka szczotka do zbierania kurzu



Szczotka do uporczywego brudu



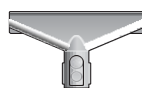
Końcówka Low Reach



Podświetlana końcówka szczelinowa



Końcówka Up Top



Końcówka do czyszczenia tapicerki i materacy

# Pielęgnacja urządzenia

Aby zawsze uzyskiwać najlepszą wydajność urządzenia, ważne jest, aby regularnie je czyścić i sprawdzać, czy nie ma zatorów.

## **Pielęgnacja urządzenia**

Jeśli urządzenie jest zakurzone, przetrzyj je wilgotną, niestrzępiącą się szmatką.

Sprawdź, czy w elektroszczotce, końcówkach i korpusie głównym urządzenia nie występują zatory.

Regularnie myj filtr i pozostawiaj do całkowitego wyschnięcia.

Do mycia urządzenia nie używaj detergentów ani środków do polerowania.

## **Pielęgnacja akumulatora**

Aby uzyskać najlepszą wydajność i zachować żywotność akumulatora, używaj trybu Eco lub Auto/Med.

Twój odkurzacz nie będzie działał ani się ładować, jeśli temperatura otoczenia spadnie poniżej 5°C (41°F). Działanie to ma na celu ochronę zarówno silnika, jak i akumulatora urządzenia.

## **Numery seryjne Twojego urządzenia**

Numery seryjne znajdują się na urządzeniu, akumulatorze, ładowarce oraz w ustawieniach na ekranie.

Aby uzyskać więcej informacji oraz zapoznać się z filmami dotyczącymi Twojego urządzenia, odwiedź stronę internetową [dyson.pl](https://www.dyson.pl).