

Instrukcja montażu uchwyty ścienny do telewizora LPA 2100T CZ

Szanowny kliencie, dziękujemy za wybór uchwyty firmy Arkas Sp. z o.o.

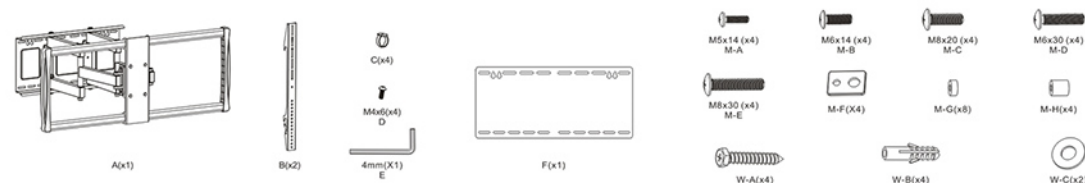
1. Przeznaczenie.

Uchwyty przeznaczone do montażu na ścianie telewizora typu LCD, LED, Plazma. W trosce o bezpieczeństwo naszych klientów informujemy, że uchwyty powinny zamontować osoba o odpowiednich kwalifikacjach. Uchwyty powinny być użytkowane zgodnie z przeznaczeniem. Przed montażem należy upewnić się, czy waga telewizora nie przekracza dopuszczalnej wagi obciążenia uchwyty. Załączone elementy mocujące są przeznaczone wyłącznie do montażu na ścianach z litego drewna, cegły lub betonu albo na filarach z litego drewna z warstwą wykończeniową nie grubszą niż 3cm. W przypadku ścian wykonanych z innych materiałów, należy zasięgnąć porady specjalisty.

Dane techniczne	LPA 2100T CZ
Rozmiar ekranu	60" – 100"
Maksymalne obciążenie uchwyty	do 100kg
Standard Vesa min-max	od 200x200 do 600x900mm
Odległość ekranu od ściany	70-625mm
Regulacja w pionie	+5°-15°
Regulacja w poziomie	+/- 45°
W zestawie	zestaw montażowy, instrukcja

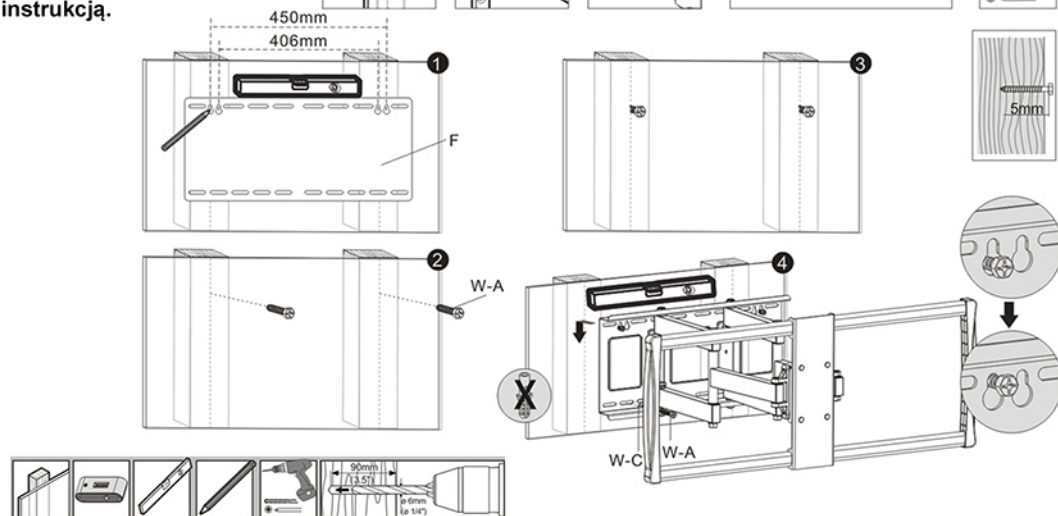
2. Lista części

Producent nie bierze odpowiedzialności za szkody spowodowane nieprawidłowym montażem uchwyty lub użyciem części nie pochodzących z zestawu.



3. Proces montażu

Uwaga! Zanim rozpoczniesz montaż, zapoznaj się z instrukcją.



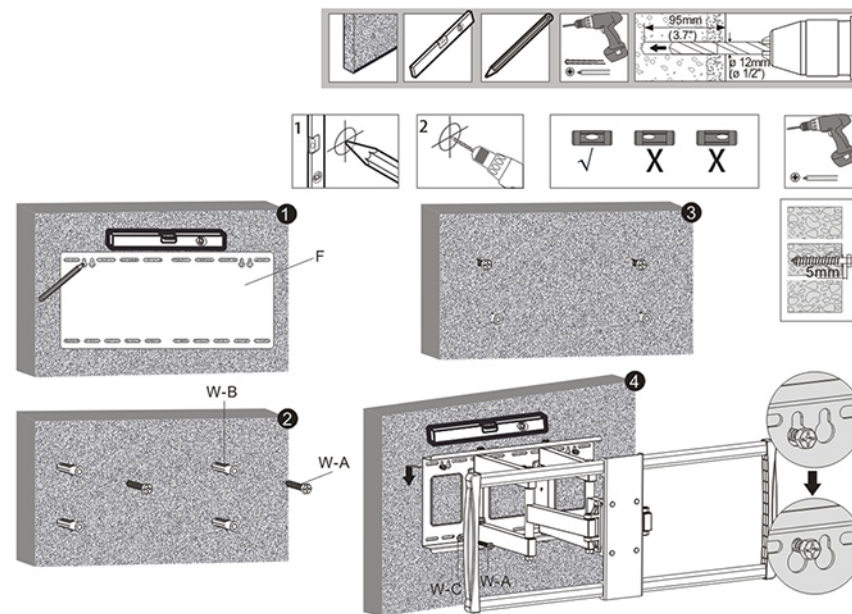
Rys.1A

Krok 1

A – ściana o konstrukcji drewnianej

Przyłóż szablon (F) do ściany, wypoziomuj go i zaznacz miejsca wywiercenia otworów. Odłóż szablon i za pomocą wiertarki wywierć dwa otwory o średnicy 6 mm i głębokości 90mm, umieść w nich śruby (W-A). Zawieś płytę główną uchwyty na śrubach. Wypoziomuj uchwyty, następnie przytwierdź jego dolną część do ściany za pomocą śrub (W-A) i podkładek (W-C), wywiercając wcześniej otwory o rozstawie dostosowanym do wielkości telewizora.

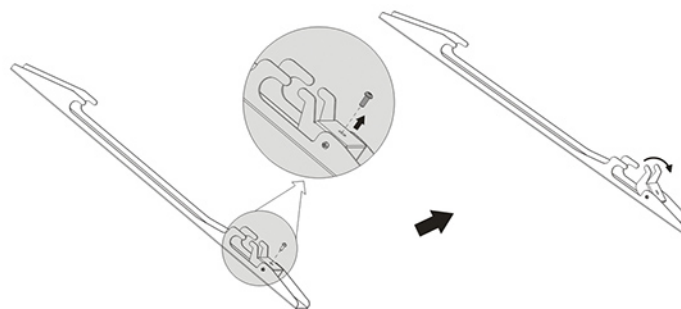
Rys.2



B – ściana z cegły, betonu lub płyt betonowych.

Przyłóż szablon (F) do ściany, wypoziomuj go i zaznacz miejsca wywiercenia otworów. Odłóż szablon i za pomocą wiertarki wywierć cztery otwory o średnicy 12 mm i głębokości 95mm, wsuń w nie kołki rozporowe W-B, a dwóch górnych kołkach umieść śruby (W-A). Zawieś płytę główną uchwyty na śrubach. Wypoziomuj uchwyty, następnie przytwierdź jego dolną część do ściany za pomocą śrub (W-A) i podkładek (W-C).

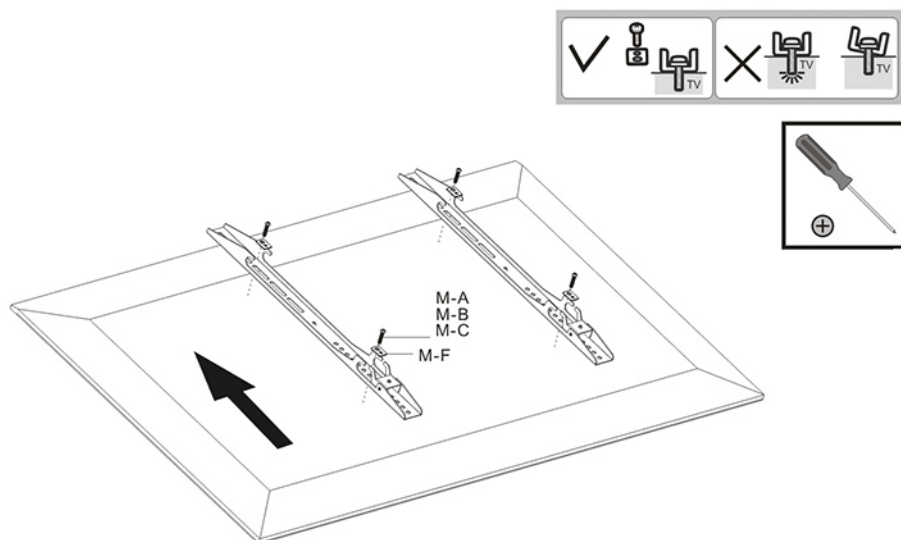
Rys.3



Krok 2

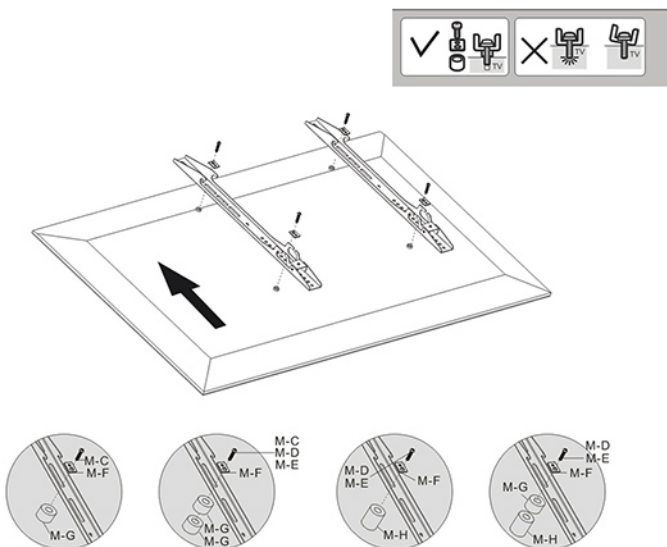
Poluzuj dolne blokady adapterów dołączonych do zestawu, tak by można je było uchylić.

Rys.4



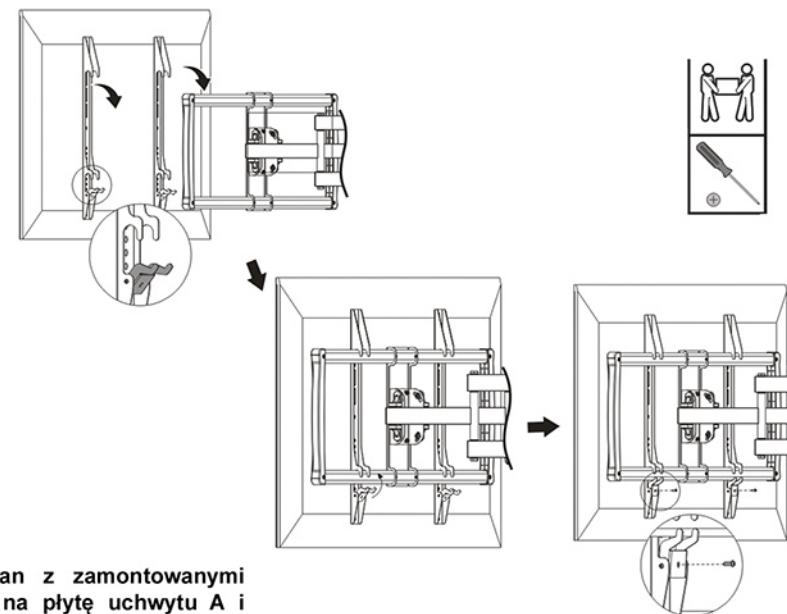
Rys.5

Krok 3
Zainstaluj adaptory uchwyty do tylnej części ekranu telewizora zgodnie z systemem vesa. Gdy powierzchnia tylnego panelu telewizora jest płaska, użyj adaptera, podkładki M-F oraz śrub M-A/M-B/M-C w zależności od otworów w telewizorze.



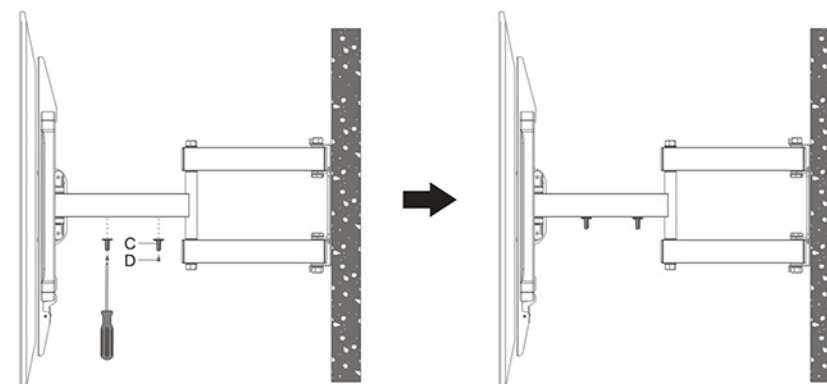
Gdy powierzchnia tylnego panelu telewizora ma nieregularny kształt, użyj odpowiednich tulejek dystansujących. W zależności od stopnia nieregularności, postępuj jak pokazano na rys. 5

Rys.6



Krok 4
Powieś ekran z zamontowanymi adapterami na płytę uchwyty A i dokręć dolne blokady adapterów.

Rys.7



Krok 5
Zainstaluj klipsy pierścienie do organizacji kabli na ramieniu uchwyty i wsuń w nie kable.

Krok 6
Wyreguluj kąt nachylenia ekranu w pionie i zabezpiecz ustawienie dokręcając śruby kluczem imbusowym.

Oświadczenie producenta

Niniejszym firma Arkas Sp. zo.o. oświadcza, iż produkt jest w pełni bezpieczny.