

Odkurzacz bezworkowy

Instrukcja obsługi

PL



SENCOR®

SVC 510GR / SVC 511TQ /
SVC 512VT (Allegro)

Przed uruchomieniem tego wyrobu prosimy o zapoznanie się z jego instrukcją obsługi, nawet w przypadku, jeżeli masz już doświadczenie w posługiwaniu się podobnymi urządzeniami. Z wyrobu należy korzystać wyłącznie w sposób opisany w niniejszej instrukcji obsługi. Instrukcję należy zachować do ewentualnego zastosowania w przyszłości.

Przynajmniej przez okres gwarancji zalecamy zachować oryginalne opakowanie łącznie z wewnętrznym materiałem pakowym, dokument kasowy i kartę gwarancyjną. W razie transportu zapakuj urządzenie w oryginalne pudełko producenta, aby zapewnić maksymalne zabezpieczenie wyrobu podczas transportu (na przykład przeprowadzka albo wysyłka do serwisu).

SPIS TREŚCI

WAŻNE OSTRZEŻENIA DOTYCZĄCE BEZPIECZEŃSTWA	3
OPIS ODKURZACZA	5
MONTAŻ ODKURZACZA	6
OBŚLUGA ODKURZACZA	6
UŻYCIĘ AKCESORIÓW	7
PRZECHOWYWANIE ODKURZACZA	8
KONSERWACJA I CZYSZCZENIE	8
ROZWIĄZYWANIE PROBLEMÓW	12
DANE TECHNICZNE	12
LIKwidACJA ZUŻYTYCH URZĄDZEŃ ELEKTRYCZNYCH I ELEKTRONICZNYCH	13
WSKAZÓWKI I INFORMACJE DOTYCZĄCE POSTĘPOWANIA ZE ZUŻYTYM OPAKOWANIEM	13

WAŻNE INSTRUKCJE DOTYCZĄCE BEZPIECZEŃSTWA

- 1) Rozpakuj uważnie wyrób, zwracając przy tym uwagę, abyś nie wyrzucił żadnej części materiału opakowaniowego, zanim nie znajdziesz wszystkich części wyrobu.
- 2) Ten wyrób nie jest przeznaczony dla osób (łącznie z dziećmi) o zmniejszonych predyspozycjach fizycznych, umysłowych albo mentalnych oraz osób o ograniczonej wiedzy i doświadczeniu, nad którymi nie jest sprawowany nadzór albo którym nie udzielono instrukcji korzystania z tego wyrobu przez osobę odpowiedzialną za ich bezpieczeństwo.
- 3) Dzieci nie mogą bawić się urządzeniem, muszą być pod nadzorem.
- 4) Przed podłączeniem urządzenia do gniazdka sieciowego upewnij się, czy napięcie podane na tabliczce znamionowej odpowiada napięciu w Twoim gniazdku.
- 5) Nigdy nie używaj akcesoriów, które nie zostały dostarczone razem z niniejszym urządzeniem lub które nie są przeznaczone do tego urządzenia.
- 6) Przewodu zasilającego nie wolno prowadzić w pobliżu gorących powierzchni albo przez ostre przedmioty. Nie kładź na kablu sieciowym ciężkich przedmiotów, umieść go tak, aby nie można było po nim chodzić ani potykać się o kabel. Zadbaj o to, aby kabel sieciowy nie dotykał gorącej powierzchni.
- 7) Jeżeli przewód zasilający urządzenia uległ uszkodzeniu, jego wymianę należy powierzyć serwisowi albo osobie o odpowiednich kwalifikacjach, aby nie dopuścić do niebezpiecznych sytuacji. Nie wolno używać urządzenia z uszkodzonym przewodem zasilającym lub wtyczką.
- 8) Przewodu zasilającego nie wolno wyłączać z gniazdka przez pociąganie za przewód.
- 9) W żadnym przypadku nie naprawiaj sam urządzenia ani nie dokonuj w nim żadnych przeróbek – niebezpieczeństwo porażenia prądem elektrycznym! Wszelkie naprawy i regulację niniejszego urządzenia powierz wyspecjalizowanej firmie / serwisowi. Ingerencja w urządzenie w okresie obowiązywania gwarancji oznacza utratę gwarancji.
- 10) Nie korzystaj z urządzenia, jeżeli masz mokre ręce albo nogi.
- 11) Z urządzenia należy korzystać i przechowywać go poza zasięgiem materiałów palnych i lotnych.
- 12) Urządzenie jest przeznaczone do użytku tylko w gospodarstwach domowych. Nie korzystaj z niego w środowisku przemysłowym albo na zewnątrz!
- 13) Urządzenia nie wolno używać do innych celów, niż te, do których jest przeznaczone.
- 14) Na urządzenie nie przyskaj wodą ani innymi płynami. Nie wlewaj do urządzenia wody ani innych płynów. Nie zanurzaj urządzenia w wodzie lub innej cieczy.
- 15) Zadbaj o to, aby nie doszło do kontaktu urządzenia z wodą. Nie korzystaj z urządzenia w pobliżu wanny, umywalki albo innych naczyń z wodą.
- 16) Jeżeli nie korzystasz z urządzenia, wyjmij wtyczkę z gniazdka.
- 17) Jeżeli nie zamierzasz korzystać z urządzenia, wyłącz je i wyjmij wtyczkę z gniazdka zasilającego. Przed rozpoczęciem czyszczenia postępuj w ten sam sposób.
- 18) Nie pozostawiaj włączanego urządzenia bez nadzoru.
- 19) Aby zapobiec deformacji plastikowych części lub ich zapaleniu, nie należy wystawiać urządzenia na bezpośrednie działanie promieni słonecznych, umieszczać go w pobliżu grzejników, otwartego ognia i innych urządzeń, będących źródłem ciepła, oraz zostawiać włączonego na dłużej z zablokowanymi otworami wlotu powietrza.
- 20) Nie korzystaj z urządzenia w zapyłonych pomieszczeniach.
- 21) Jeżeli urządzenie ma być używane w pobliżu dzieci, należy zachować zwiększoną ostrożność. Zawsze umieszczaj urządzenie z dala od dzieci.
- 22) Jeżeli urządzenie pracuje, nie wolno w nim zatykać otworów wlotowych albo wylotowych powietrza, ponieważ może to spowodować zmianę cyrkulacji powietrza i wywołać przegrzanie silnika.
- 23) Odkurzenie poniżej wymienionych przedmiotów może spowodować uszkodzenie urządzenia lub zranienie osoby:
 - wilgoć z mokrej podłogi, woda albo inne ciecze
 - jakiegokolwiek ostre przedmioty (np. szkło, odłamki, igły, szpilki itp.)
 - zapalone papierosy i materiały palne, zapalki, jakiegokolwiek palne lub lotne ciecze (np. benzyna, rozpuszczalniki itp.)
 - mąka, cement, tynk (ewentualnie odsysanie z otworów wierconych w ścianach).
- 24) Aby zapobiec uszkodzeniom mebli albo skaleczeniom osób, należy przytrzymywać ręką przewód podczas jego nawijania.

Odkurzacz bezworkowy

SVC 510GR / SVC 511TQ / SVC 512VT (Allegro)

- 25) Nie należy odkurzać większych kawałków papieru i woreczków plastikowych. Mogą one z łatwością zapchać rurę lub wąż. Jeśli dojdzie do jakiegokolwiek zapchania urządzenia, należy je natychmiast wyłączyć poprzez odłączenie od gniazdka sieciowego i wyczyścić zapchaną rurę lub wąż.
- 26) Aby zapobiec uszkodzeniom węża nie należy po nim deptać i wyginać go z użyciem siły. Nie używaj odkurzacza ze złamanym lub uszkodzonym w inny sposób wężem.
- 27) Nie przejeżdżaj odkurzaczem po kablu sieciowym.
- 28) Nigdy nie używaj odkurzacza bez ochronnego filtra silnika, filtra wylotowego, włożonego pojemnika na kurz albo filtra HEPA.
- 29) Do oczu i uszu nie wolno przystawiać końcówki ssącej, końca rury albo innego wyposażenia.
- 30) Podczas odkurzania niektórych rodzajów podłóg lub wykładzin podłogowych może dojść do wyładowania elektrostatycznego, które nie jest niebezpieczne dla użytkownika.

Producent nie odpowiada za szkody spowodowane na skutek niewłaściwego użycia urządzenia i jego wyposażenia (zranienia, oparzenia, pożar, zepsucie potraw itp.).

Odkurzacz bezworkowy

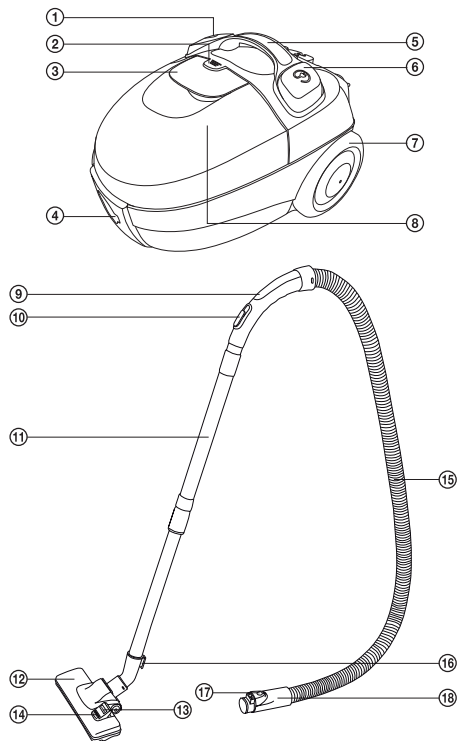
SVC 510GR / SVC 511TQ / SVC 512VT (Allegro)

PL

OPIS ODKURZACZA

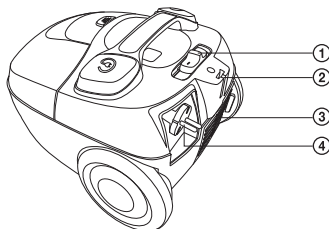
A

- ① Przycisk START / STOP
- ② Zabezpieczenie pojemnika na kurz
- ③ Uchwyt pojemnika na kurz
- ④ Otwór do podłączenia węża
- ⑤ Uchwyt odkurzacza
- ⑥ Przycisk do nawijania przewodu
- ⑦ Kółko ogumione
- ⑧ Pojemnik na kurz
- ⑨ Uchwyt
- ⑩ Ruchomy suwak do regulacji ciągu powietrza
- ⑪ Dwuczęściowa rura plastikowa
- ⑫ Końcówka podłogowa
- ⑬ Pozycja kłapki umożliwiająca odkurzanie twardych (gładkich) podłóg
- ⑭ Pozycja kłapki umożliwiająca odkurzanie dywanów
- ⑮ Wąż
- ⑯ Błokada umożliwiająca poziome parkowanie
- ⑰ Stopki unieruchamiające
- ⑱ Końcówka węża



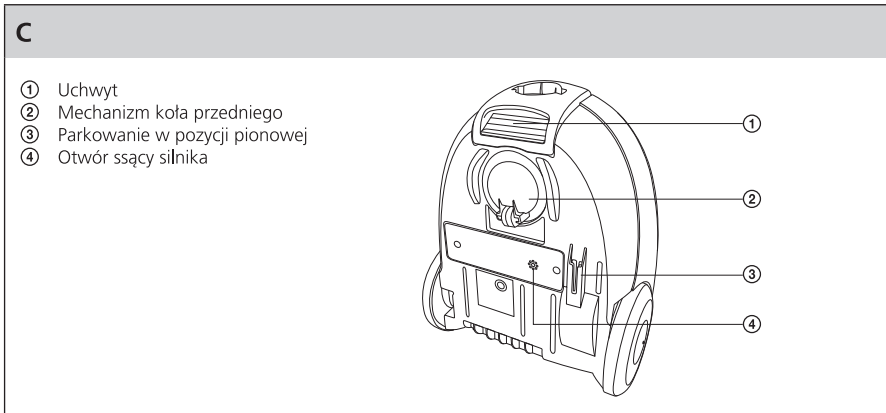
B

- ① Regulator mocy silnika
- ② Parkowanie w pozycji poziomej
- ③ Pokrywa mikrofiltra wyjściowego
- ④ Kabel sieciowy



Odkurzacz bezworkowy

SVC 510GR / SVC 511TQ / SVC 512VT (Allegro)



MONTAŻ ODKURZACZA

Wkładanie węża do otworu ssącego powietrze:

Wciśnij zabezpieczenie na końcu węża i wsuwasz końcówkę do otworu w odkurzaczu do momentu usłyszenia charakterystycznego kliknięcia. Wąż jest teraz zabezpieczony w odpowiednim położeniu.

Założ uchwyty na rurę:

Nalóż uchwyty z węzłem na szerszą część rury.

Założ na rurę końcówkę podłogową:

Założ końcówkę podłogową na węższą część rury a na nią z kolei drugą część rury.

ODKURZANIE

Podłączanie odkurzacza do sieci elektrycznej

Wyciągnij z odkurzacza odpowiedni odcinek przewodu poprzez pociągnięcie za jego zakończenie. Włóż wtyczkę przewodu do gniazda elektrycznego.



Uwaga:

Żółty znak na przewodzie zasilającym ostrzega o zbliżającym się końcu przewodu zasilającego. Przewodu nie wolno wyciągać poza czerwony znak.

Ustawianie końcówki podłogowej zależnie od rodzaju powierzchni

Zależnie od rodzaju odkurzonej powierzchni ustaw kłapkę końcówki podłogowej w następujący sposób:

- Przy odkurzaniu dywanów wsuń szczotki za pomocą kłapki.
- Przy odkurzaniu twardych (gładkich) podłóg wsuń szczotki za pomocą kłapki.

Odkurzacz bezworkowy

SVC 510GR / SVC 511TQ / SVC 512VT (Allegro)

PL

Włączanie (wyłączanie) odkurzacza

Aby włączyć (wyłączyć) odkurzacz wciśnij przycisk START/STOP na korpusie odkurzacza.

Regulacja ssania

Ssanie można regulować za pomocą ruchomego suwaka na korpusie odkurzacza, a w mniejszym zakresie również ruchomą kłapką na uchwycie węża.



Rady

- Maksymalne ssanie stosuje się przy odkurzaniu dywanów i twardych podłóg. Zmniejszone ssanie stosuje się przy odkurzaniu mebli tapicerowanych, zasłon itp.
- Jeśli podczas odkurzania zatka się uchwyt węża, odłącz go od rury oraz odłącz rurę od odkurzacza. Następnie wsuń uchwyt do otworu ssącego odkurzacza i odkurz zanieczyszczenia blokujące ruch powietrza.

Krótkotrwała przerwa w odkurzaniu

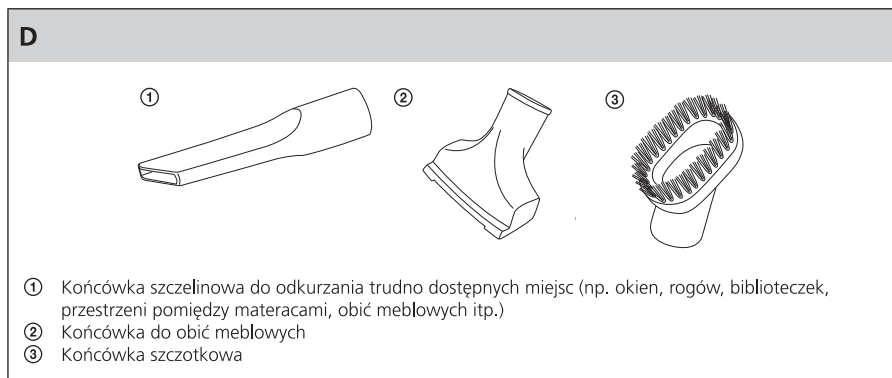
Jeśli chcesz przerwać na chwilę odkurzanie, możesz wykorzystać jedną z tzw. pozycji parkowania, włoż rurę z wykorzystaniem zaczepu na końcówce do podłogi w miejsce na tylnej części odkurzacza (rys.A16).



Uwaga:

Nie przesuwaj odkurzacza w pozycji parkowania! Może dojść do jego uszkodzenia, ewent. do wyłamania blokady na końcówce podłogowej.

UŻYCIE AKCESORIÓW



Odkurzacz bezworkowy

SVC 510GR / SVC 511TQ / SVC 512VT (Allegro)

Zakończenie odkurzania

Po zakończeniu odkurzania najpierw wyłącz odkurzacz przez wciśnięcie przycisku START/STOP, a następnie odłącz wtyczkę kabla z gniazdka elektrycznego.

Aby nawinąć przewód zasilający z powrotem do odkurzacza, wciśnij i przytrzymaj jedną ręką przycisk do nawijania, a drugą ręką prowadź przewód, ewentualnie trzymaj go za koniec, aby nie uszkodziła się część wejściowa.



Rada:

Jeśli nie dojdzie do całkowitego nawinięcia kabla zasilającego z powrotem do odkurzacza, poluzuj przycisk zwijania, wyciągnij kabel z powrotem na ok. 50 cm z odkurzacza i wciśnij ponownie przycisk zwijania.

Przenoszenie odkurzacza

Odkurzacz można chwycić i przenosić za jeden z uchwytów (rys. A5) lub (obr. C1).



Uwaga:

Nigdy nie przenoś odkurzacza chwytając za uchwyt pojemnika na kurz!

PRZECHOWYWANIE ODKURZACZA

Odkurzacz można magazynować po rozłożeniu na części albo zostawić złożony, a rurę zablokować w pozycji parkowania.

KONSERWACJA I CZYSZCZENIE



Uwaga:

Przed rozpoczęciem czyszczenia odłącz urządzenie od źródła prądu.

Opróżnianie pojemnika na kurz

Pojemnik na kurz należy opróżnić, kiedy przepływ powietrza i ssanie odkurzacza pogorszy się.

- 1) Poprzez wciśnięcie zabezpieczenia (rys. E1) i jednocześnie pociągnięcie za uchwyt do góry wyjmij z odkurzacza pojemnik na kurz (rys. E2).
- 2) Umieść pojemnik nad koszem na śmieci.
- 3) Wciśnij zabezpieczenie uchylne dna (rys. E3) na pojemniku na kurz i ostrożnie zdejmij dno.
- 4) Wysyp z pojemnika kurz i zanieczyszczenia do zwykłego odpadu domowego. W razie silnych zabrudzeń możesz umyć cały pojemnik pod bieżącą letnią wodą. Przedtem należy wyjąć z pojemnika filtr H.E.P.A. łącznie z jego przedfiltrem gąbkowym!
- 5) W razie silnych zabrudzeń plastikowego filtra stożkowego (rys. F1) zalecamy umyć filtr mocniejszym prądem wody pod prysznicem.
- 6) Przyłóż stopki dna do pojemnika na kurz tak, aby zabezpieczenie zatrasnęło się.
- 7) Włóż pojemnik z powrotem do odkurzacza.



Uwaga:

Przed ponownym włożeniem do odkurzacza pojemnika na kurz i plastikowego filtra stożkowego zadbać o to, aby wszystkie elementy były zupełnie suche.

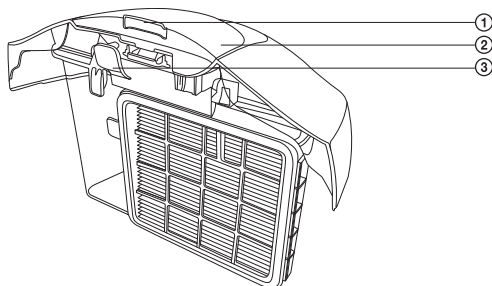
Odkurzacz bezworkowy

SVC 510GR / SVC 511TQ / SVC 512VT (Allegro)

PL

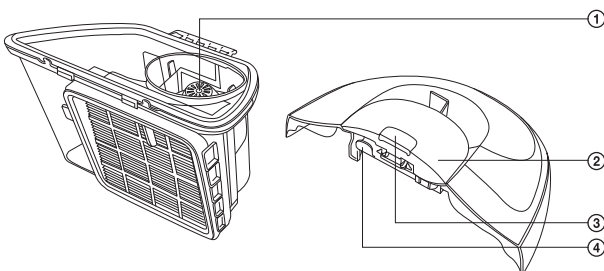
E

- 1 Zabezpieczenie pojemnika na kurz
- 2 Uchwyt pojemnika na kurz
- 3 Zabezpieczenie dna pojemnika na kurz



F

- 1 Głowica plastikowego filtra stożkowego
- 2 Uchwyt pojemnika na kurz
- 3 Zabezpieczenie pojemnika na kurz
- 4 Zabezpieczenie dna pojemnika na kurz



Wymiana i czyszczenie filtra H.E.P.A. i przedfiltra gąbkowego

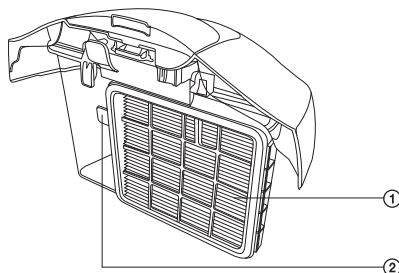
- 1) Poprzez wciśnięcie zabezpieczenia i jednoczesne pociągnięcie za uchwyt do góry wyjmij z odkurzacza pojemnik na kurz.
- 2) Pociągnij za zabezpieczenie (rys. G2) i wyjmij filtr H.E.P.A. poprzez pociągnięcie z pojemnika na kurz w kierunku do siebie, a następnie wyjmij także przedfiltr gąbkowy.
- 3) Wypierz oba filtry pod bieżącą wodą. W razie potrzeby wymień je na nowe.
- 4) Następnie włóż ponownie najpierw gąbkowy przedfiltr, a potem filtr H.E.P.A.
- 5) Następnie włóż pojemnik na kurz do odkurzacza.

Odkurzacz bezworkowy

SVC 510GR / SVC 511TQ / SVC 512VT (Allegro)

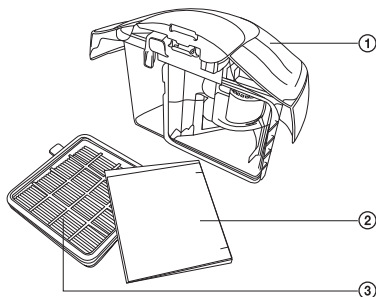
G

- ① Filtr H.E.P.A.
- ② Zabezpieczenie filtra H.E.P.A.



H

- ① Pojemnik na kurz
- ② Przedfiltr gąbkowy
- ③ Filtr H.E.P.A.



Uwaga:

Nigdy nie wkładaj do odkurzacza mokrych lub wilgotnych filtrów! Poczekaj do ich całkowitego wyschnięcia. Pojemnik na kurz jest wyposażony w zabezpieczenie, które w razie braku filtra H.E.P.A. uniemożliwia włożenie pojemnika na kurz do odkurzacza.

Odkurzacz bezworkowy

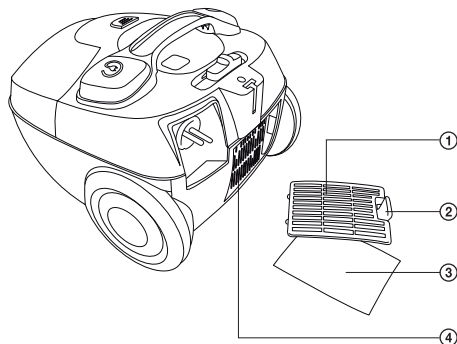
SVC 510GR / SVC 511TQ / SVC 512VT (Allegro)

PL

Wymiana filtra wyjściowego

I

- ① Pokrywa mikrofiltra wyjściowego
- ② Zabezpieczenie pokrywy
- ③ Mikrofiltr wyjściowy
- ④ Przestrzeń dla mikrofiltra wyjściowego i kratkę



- 1) Najpierw zdejmij kratkę filtra wyjściowego naciskając na zabezpieczenia i jednocześnie pociągając ją w kierunku do siebie.
- 2) Wypierz mikrofiltr pod bieżącą wodą, w razie potrzeby wymień go na nowy.
- 3) Po włożeniu mikrofiltra wyjściowego umieść pokrywę z powrotem i zatrzasknij na zabezpieczeniu.



Uwaga:

Nigdy nie wkładaj do odkurzacza mokrych lub wilgotnych filtrów! Poczekaj do ich całkowitego wyschnięcia.

Czyszczenie odkurzacza

Do czyszczenia zewnętrznych części urządzenia stosuj miękką ściereczkę zwilżoną wodą z mydłem. Nie używaj silnych środków czyszczących lub rozpuszczalników, w przeciwnym wypadku mogłoby dojść do uszkodzenia powierzchni urządzenia.

Odkurzacz bezworkowy

SVC 510GR / SVC 511TQ / SVC 512VT (Allegro)

USUWANIE PROBLEMÓW:

Zanim zwrócisz się o pomoc do serwisu, zapoznaj się z poniższą tabelką:

Problem	Możliwa przyczyna	Zalecane rozwiązanie
Silnik się nie włącza	<ul style="list-style-type: none"> - Przewód zasilający nie jest dobrze włożony do gniazdka sieciowego - Gniazdko sieciowe jest uszkodzone - Odkurzacz nie jest włączony 	<ul style="list-style-type: none"> - Poprawnie włączyć wtyczkę do gniazdka sieciowego - Sprawdzić gniazdko sieciowe - Włączyć urządzenie
Zbyt słabe ssanie	<ul style="list-style-type: none"> - Odkurzacz jest zapchany - Trzeba wyczyścić filtr pyłu - Pojemnik na kurz jest źle włożony - Zapchany filtr 	<ul style="list-style-type: none"> - Oczyszczyć zapchany odkurzacz - Wyczyścić filtr pyłu - Zamknąć pojemnik na kurz - Wyczyścić filtr
Nie nawija się cały przewód	Przewód podczas nawijania wydostał się poza szpulę.	Przy nawijaniu utrzymywać lekko naprężony przewód
Nie można wyciągnąć przewodu	Przewód niewłaściwie się nawinął	Przycisnąć przycisk do nawijania przewodu i spróbować ponownie
Nie działa regulacja obrotów	Urządzenie jest zepsute	Zapewnić naprawę urządzenia (tylko przez specjalistę)
Przewód zasilający zwija się w przypadkowej chwili	Uszkodzony mechanizm nawijający	Zapewnić naprawę urządzenia (tylko przez specjalistę)
Nie można zamknąć pojemnika na kurz	Filtr pyłu jest źle umieszczony	Umocować filtr pyłów i spróbować ponownie

DANE TECHNICZNE

Napięcie nominalne	220 – 240 V AC (zmienne)
Częstotliwość nominalna	50 Hz
Nominalny pobór mocy	890 W
Stopień ochrony (ze względu na ochronę przez porażeniem prądem elektrycznym)	II
Poziom hałasu	76 dB(A)
Długość kabla sieciowego	5 m
Zakres działania	7,5 m
Pojemność pojemnika na kurz	1,5l
Wymiary (długość x szerokość x wysokość)	330 x 277 x 225 mm
Ciężar	3,5kg

Deklarowana wartość emisji głośności tego urządzenia wynosi 76 dB(A), co oznacza poziom A mocy akustycznej w stosunku do referencyjnej mocy akustycznej 1 pW.

Zastrzega się możliwość zmiany tekstu i parametrów.

Odkurzacz bezworkowy

SVC 510GR / SVC 511TQ / SVC 512VT (Allegro)

PL

KARTA INFORMACYJNA PRODUKTU

Nazwa/znak towarowy	SENCOR
Identyfikator modelu	SVC 510GR, 511TQ, 512VT
Klasa efektywności energetycznej*	B
Roczne zużycie energii (w kWh)**	29,3
Klasa skuteczności odkurzania dywanów	D
Klasa skuteczności odkurzania twardych powierzchni	A
Klasa reemisji kurzu z odkurzacza	D
Poziom mocy akustycznej (dB(A))	76
Moc znamionowa (W)	890 W

* Od klasy A (klasa o najwyższej skuteczności i niskim zużyciu energii el.) do klasy G (klasa o najniższej skuteczności i wysokim zużyciu energii el.)

** Orientacyjne roczne zużycie energii (w kWh na rok) dla 50 cykli odkurzania. Rzeczywiste roczne zużycie energii będzie uzależnione od stopnia wykorzystywania urządzenia.

Wartości zostały określone zgodnie z rozporządzeniem (UE) nr 665/2013.

WSKAZÓWKI I INFORMACJE DOTYCZĄCE GOSPODARKI ZUŻYTYM OPAKOWANIEM

Zużyty materiał opakowaniowy należy dostarczyć do punktu przeznaczonego do składowania odpadu, wyznaczonego przez urzędy lokalne.

UTYLIZACJA ZUŻYTYCH URZĄDZEŃ ELEKTRYCZNYCH I ELEKTRONICZNYCH



Ten symbol, umieszczony na produktach lub w ich dokumentacji, oznacza, że zużytych wyrobów elektrycznych i elektronicznych nie wolno likwidować wraz ze zwykłym odpadem komunalnym. W celu zapewnienia należytej likwidacji, utylizacji i recyklingu tych wyrobów należy przekazać je do wyznaczonych składnic odpadów. W niektórych krajach Unii Europejskiej lub innych państwach europejskich można zamiast tego zwrócić tego rodzaju wyroby lokalnemu sprzedawcy przy kupnie ekwiwalentnego nowego produktu. Właściwa likwidacja tych produktów pozwoli zachować cenne źródła surowców naturalnych i pomoże w zapobieganiu negatywnemu wpływowi na środowisko naturalne i zdrowie ludzkie, co może spowodować niewłaściwa likwidacja odpadów. Szczegółowych informacji udzieli Państwu urzędy miejskie lub najbliższe składnice odpadów. W przypadku niewłaściwej utylizacji tego rodzaju odpadu mogą zostać nałożone kary zgodnie z lokalnymi przepisami.

Dotyczy przedsiębiorców z krajów Unii Europejskiej

Jeśli chcą Państwo likwidować urządzenia elektryczne i elektroniczne, prosimy o uzyskanie potrzebnych informacji od sprzedawcy lub dostawcy wyrobu.

Likwidacja wyrobów w krajach spoza Unii Europejskiej

Ten symbol obowiązuje w Unii Europejskiej. Jeśli chcą Państwo zlikwidować ten wyrób, prosimy o uzyskanie potrzebnych informacji dotyczących prawidłowego sposobu likwidacji od lokalnych urzędów lub od sprzedawcy.



Ten wyrób spełnia wszystkie podstawowe wymagania dyrektyw UE, które go dotyczą.