

Sette 270Wi

CONICAL BURR GRINDER

WSTĘP

Dziękujemy za zakup młynka Sette Conical Burr Coffee Grinder. Z młynkiem Sette przygotowanie aromatycznej filiżanki kawy nie było jeszcze nigdy tak proste.

Poniżej znajdują się opisy niektórych funkcji, dzięki którym Sette wyróżnia się na tle innych młynków w swojej klasie.

Stożkowe żarna

Wyprodukowane w Lichtensteinie, te 40 mm stożkowe żarna mielą od 3,5 do 5,5 gramów kawy na sekundę - w zależności od wybranych ustawień. Stożkowe żarna są niezwykle wytrzymałe i pozostają ostre przez wiele lat. Mechanizm regulujący zapewnia precyzyjne ułożenie żaren, a tym samym dokładny przemiał.

Regulator Grubości Mielenia

Sette posiada 31 poziomów regulacji makr, które mogą mieć kawę od drobno do espresso do średnio-grubo do ręcznego parzenia. Bezstopniowa mikroregulacja z dziewięcioma wskaźnikami umożliwia użytkownikowi precyzyjne stworzenie idealnego espresso. Mechanizm regulacji jest bezpośrednio połączony z żarnem, zapewniając natychmiastową i autentyczną regulację mielenia. Ten unikalny system regulacji daje Sette w sumie aż 270 dyskretnych ustawień mielenia.

Cyfrowy Panel Sterowania

Panel sterowania z podświetlanym wyświetlaczem LED jest przyjazny dla użytkownika. Trzy przyciski można zaprogramować na dziesiątą część gramów dla operacji miel-wg-wagi. Wystarczy nacisnąć przycisk START, a Sette automatycznie ustawi precyzyjne dozowanie.

Regulowany Uchwyt Urządzenia

Wbudowany wymienny uchwyt urządzenia umożliwi mielenie bezpośrednio do portafiltera, dostarczonego pojemnika na fusy, lub innych ręcznych urządzeń do parzenia - to wyjątkowa funkcja odróżniająca go od innych domowych młynków. Pojemnik na fusy Sette wykonany jest z antystatycznego plastiku, z dziobkiem ułatwiającym przesypanie kawy do preferowanego urządzenia do parzenia. Uchwyt urządzenia może pomieścić szeroką gamę rozmiarów portafiltrówi zawiera zintegrowany hak zapewniający stabilność.



SPIS TREŚCI

WSTĘP	1
INFORMACJE DOTYCZĄCE BEZPIECZEŃSTWA	3
IDENTYFIKACJA CZĘŚCI	4
OBSŁUGA	5
POCZĄTKOWA KONFIGURACJA	5
CYKL PRACY	5
REGULACJA ZDEJMOWANYCH RAMION URZĄDZENIA I HAKA PORTAFILTRA	6
REGULACJA USTAWIENIA MIELENIA	6
ZALECANE USTAWIENIA POCZĄTKOWE	6
MIELENIE KAWY	7
NIE MIEL POJEDYNCZYCH PORCJI	7
PROGRAMOWANIE	7
TRYB BURST	7
FUNKCJA PULSOWANIE I TRYB RĘCZNY	8
FUNKCJA MIĘKKIEGO RESETOWANIA	8
KALIBRACJA JEDNOPUNKTOWA	8
BLUETOOTH	9
AKTUALIZACJE OVER-THE-AIR	9
PODŚWIETLENIE	9
KONSERWACJA I CZYSZCZENIE	10
USUWANIE HOPPERA	10
WYJMOWANIE POKRĘTŁA REGULACJI MIELENIA/PIERŚCIENIA REGULACJI MIELENIA	10
ZAKŁADANIE POKRĘTŁA REGULACJI MIELENIA/PIERŚCIENIA REGULACJI MIELENIA	11
CZYSZCZENIE POJEMNIKA NA ZMIELONĄ KAWĘ, ZBIORNIKA NA ZIARNA KAWY I ŻAREN	12
CZYSZCZENIE ZAPCHANEGO MŁYNKA	12
ODBLOKOWANIE MŁYNKA	12
CZYSZCZENIE AUTOMATYCZNE	12
PONOWNA KALIBRACJA/DOCISKANIE ŻARNA STOŻKOWEGO	13
GWARANCJA I SERWIS	14
INFORMACJE DOTYCZĄCE GWARANCJI W USA I KANADZIE	14
INFORMACJE DOTYCZĄCE GWARANCJI MIĘDZYNARODOWEJ	14
DOWÓD ZAKUPU I REJESTRACJA PRODUKTU	14
NAPRAWA I PYTANIA	14

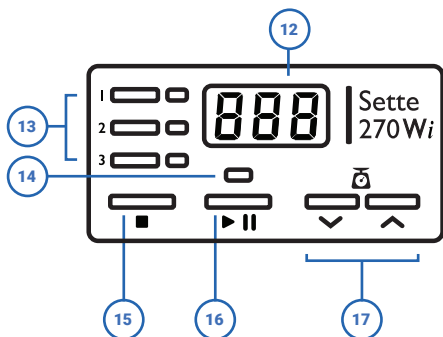
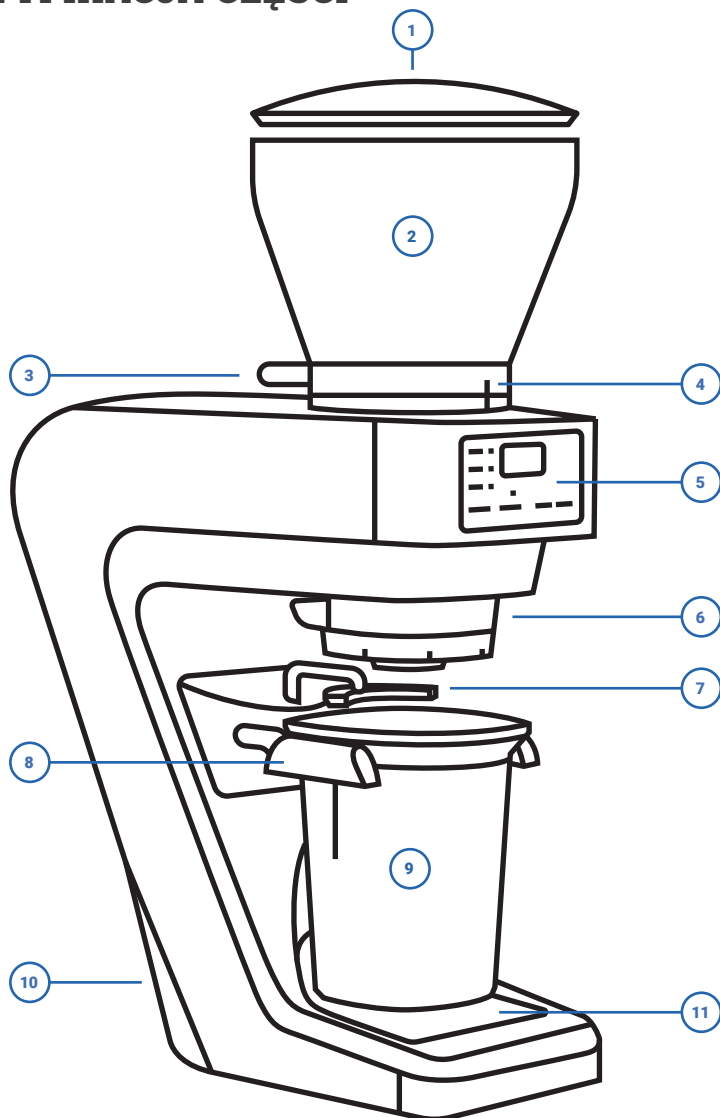
INFORMACJE DOTYCZĄCE BEZPIECZEŃSTWA

Prosimy o dokładne zapoznanie się z poniższymi informacjami. Zawierają one wskazówki istotne dla bezpiecznego użytkowania. Prosimy zachować niniejsze instrukcje do wykorzystania w przyszłości.

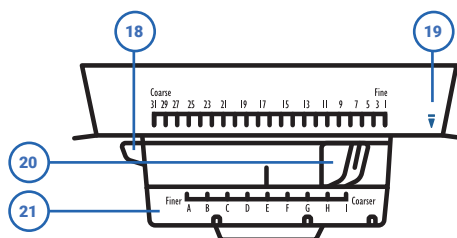
- ! Używać tylko prądu zmiennego i prawidłowego napięcia. Zapoznać się z etykietą znajdującą się na młynku, aby określić prawidłowe napięcie.
- ! Młynek czyścić jedynie przy użyciu suchej lub lekko wilgotnej szmatki. Młynka, wtyczki i kabla zasilającego nie zanurzać w wodzie ani w innym płynie.
- ! Baratza nie ponosi odpowiedzialności za żadną powstałą szkodę czy krzywdę, a gwarancja przestaje obowiązywać, jeśli młynek został użyty niezgodnie z przeznaczeniem (to jest nie do mielenia całych ziaren kawy), jest nieodpowiednio eksploatowany lub naprawiany.
- ! Urządzenie może być używane przez dzieci w wieku powyżej 8 lat oraz osoby o ograniczonych zdolnościach fizycznych, zmysłowych lub umysłowych lub braku doświadczenia i wiedzy
- ! jeśli są nadzorowane lub otrzymały instrukcje dotyczące bezpiecznego korzystania z urządzenia i zrozumiały związane z tym zagrożenia.
- ! Jeśli kabel zasilający jest uszkodzony, powinien być wymieniony przez producenta, autoryzowany punkt serwisowy lub osobę posiadającą odpowiednie kwalifikacje, aby uniknąć zagrożenia bezpieczeństwa.
- ! Przed montażem, demontażem lub czyszczeniem zawsze odłączyć młynek od zasilania elektrycznego.
- ! Aby odłączyć, chwycić za wtyczkę i wyciągnąć ją z gniazdka. Nigdy nie ciągnąć za kabel zasilający.
- ! Urządzenie i jego kable zasilające trzymać z dala od dzieci poniżej 8 roku życia.
- ! Nie pozostawiaj młynka bez nadzoru podczas gdy jest włączony.
- ! Czyszczenie i konserwacja urządzenia przez dzieci powinna odbywać się pod nadzorem dorosłego.
- ! Nie używać urządzenia, jeżeli kabel zasilający lub wtyczka są uszkodzone.

UWAGA: Przed przystąpieniem do czyszczenia młynka należy ZAWSZE odłączyć źródło zasilania.

IDENTYFIKACJA CZĘŚCI



1. Pokrywa Hoppera
2. Pojemnik na Ziarna
3. Pokrętko Przepustnicy Ziaren
4. Wskaźnik Wypełnienia Pojemnika
5. Panel Sterowania
6. Regulator Grubości Mielenia
7. Regulowana Kolba
8. Regulowane Ramiona
9. Pojemnik na Fusy
10. Przewód Zasilania
11. Wyjmowana Dolna Taca



12. Ekran LCD
13. Programowalne Przyciski i Wskaźniki
14. Wskaźnik Mielenia
15. Zatrzymanie
16. Start/Stop
17. Przyciski Regulacji Wagi Mielenia
18. Zakładka Instalacja/Usuwanie
19. Wskaźnik Instalacji/Usuwania
20. Dostosowanie Makr
21. Bezstopniowa Mikroregulacja
22. Torba Narzędzi

OBSŁUGA

POCZĄTKOWA KONFIGURACJA

Ręcznie umyć pokrywę hoppera(1), hopper na ziarno (2), pojemnik na fusy (9) i zdejmowaną tacę na fusy (11) w ciepłej wodzie z mydłem i dokładnie wysuszyć. Nie myć zestawu regulacji mielenia(6) w wodzie lub w innych płynach, ponieważ żarna stożkowe będą rdzewieć.

Za pomocą pokrętła przepustnicy ziaren (3) obrócić na pozycję godziny 11, dopasuj 3 wypustki pojemnika do otworów w górnej części młynka. dopasuj 3 wypustki pojemnika do otworów w górnej części młynka. Umieść hopper na jego miejscu i obróć w prawo, aż usłyszysz kliknięcie. Zamontuj pokrywę hoppera (1) na hopperze na ziarna (2). Przekręcaj makroregulację do momentu ustawienia wskaźnika czarnego mielenia na 18.

Uwaga: aby silnik się włączył, hopper musi być zainstalowany a wskaźnik czarnego mielenia (20) ustawiony na 31 lub niżej. Upewnij się, że pokrętło odcinające (3) znajduje się w położeniu otwartym.

CYKL PRACY (SPOSÓB WYKORZYSTANIA MŁYNKA: ODPOCZYNEK)

Sette jest zaprojektowany do mielenia maksymalnie 1 kg (2 funtów) ziaren dziennie, przy cyklu pracy 10%. Przekroczenie tego czasu nie spowoduje natychmiastowego uszkodzenia twojego Setty, jednak jego żywotność może zostać zmniejszona. Przypominamy wszystkim kupującym młynek Sette, że został on zaprojektowany do użytku domowego (mielenie krótkotrwałe).

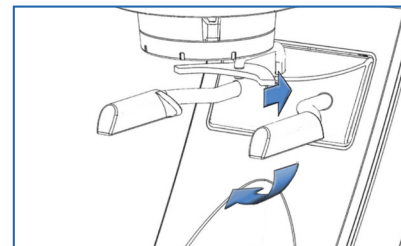
Oto ogólny przegląd cyklu roboczego serii Sette:

1. **Espresso (Ustawienia 3-9):** po zmieleniu dawki espresso (średnio 18 g) przez około 6 sekund 270 Wi powinien odpoczywać przez około 60 sekund. Odnosi się to do sytuacji, kiedy przygotowujesz kilka porcji na jednym urządzeniu - 1 porcja/minutę.
2. **Napar (Ustawienie 15-30):** w przypadku mielenia ziaren do naparu (nie więcej niż 150 g kawy w jednej operacji- o pojemności dołączonego pojemnika na fusy) przez około 25 sekund. Następnie młynek powinien odpoczywać przez około 250 sekund - 1 mielona partia/4 min.

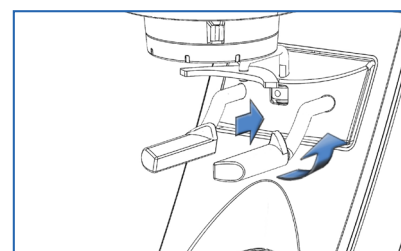
REGULACJA ZDEJMOWANYCH RAMION URZĄDZENIA I HAKA PORTAFILTRA:

Aby zamienić uchwyt urządzenia na pozycję uchwytu portafiltera, naciśnij prawe ramię i przesunij je w dół i w lewo, aż usłyszysz kliknięcie (rys. A). Aby wrócić do oryginalnej pozycji, naciśnij prawe ramię i obróć w prawo i do góry, aż usłyszysz kliknięcie (rys. B). Lewa ramię automatycznie ustawi się w odpowiedniej pozycji, kiedy prawe ramię będzie przesuwane.

Podczas mielenia bezpośrednio do portafiltera, musisz najpierw przekonwertować ramiona na pozycję uchwytu portafiltera i przesunąć hak do przodu. Hak jest przeznaczony do podparcia góry uchwytu portafiltera, gdy ramiona podpierają dno portafiltera. Konieczne jest, aby hak został wyregulowany tak, aby portafiltr był ustawiony poziomo. Aby wyregulować hak, poluzuj śrubę sześciokątną 2 mm, która znajduje się poniżej haka. Następnie ustaw hak portafiltera w górę lub w dół, i dokręć śrubę we właściwej pozycji. Po ustawieniu haka, uruchom próbne mielenie. Jeśli podczas mielenia portafiltr nie znajduje się poziomo, mogą być potrzebne dalsze regulacje.



Rys. A



Rys. B

REGULACJA USTAWIENIA MIELENIA

Sette posiada dwie różne regulacje. Regulacja makro powoduje duże korekty od 1 do 31, natomiast bezstopniowa mikroregulacja pozwala na małe korekty celem dostrajania. Zalecamy uruchamianie silnika podczas mikro- lub makroregulacji mielenia. Najlepiej zacząć od mikroregulacji w "E" i wybierać makro tak bliskożądanego stopnia mielenia, jak to możliwe, a następnie wyregulować mikroregulację w razie potrzeby.

ZALECANE USTAWIENIA POCZĄTKOWE

Ustawienia przedstawione w poniższej tabeli mogą służyć jako ogólne wytyczne dla ustawień początkowych*. Rzeczywisty rozmiar zmielonej kawy dla określonego ustawienia będzie różnił się w zależności od wielu czynników, w tym: stopnia palenia (jasna/ciemna), świeżości, wilgotności, rodzaju ziaren, zawartości tłuszczu itp. W związku z tym nie ma dokładnego ustawienia dla każdej metody parzenia. Baratza zaleca rozpoczęcie od naszych sugerowanych ustawień i stopniowe dostosowywanie ich do swoich upodobań. W przypadku espresso zalecamy 9E. W przypadku dripu zalecamy 20E. Po pewnym czasie użytkowania znajdziesz ustawienie odpowiednie dla Twojego gustu, stylu parzenia i Twojej ulubionej kawy.

Espresso	AeroPress	V-60	Drip
3-9	10-15	13-18	15-25

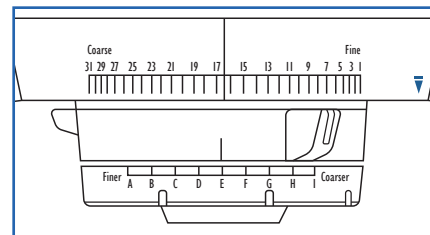
*Jeśli uznasz, że preferowane ustawienie jest poza tym zakresem, nie przejmuj się i miel wedle własnego gustu.

Uwaga: Sette mieli z bardzo dużą prędkością, uważaj, aby nie przepelnić portafiltera lub pojemnika! Jeśli kawy będzie zbyt dużo i będzie zwracana do góry, młynek może się zapchać. Odblokowanie wymaga dokładnego ręcznego czyszczenia.

MIELENIE KAWY (WERSJA Z DOZOWNIKIEM)

Umieścić kolbę, pojemnik na zmieloną kawę lub inny zaparzacznik na podtrzymujących widelcach. Nacisnąć przycisk preselekcji (1,2,3). Na ekranie pojawi się zaprogramowana waga ziarna wyrażoną w gramach. Nacisnąć START. Może nastąpić małe opóźnienie, ponieważ przed przystąpieniem do mielenia urządzenie dokonuje pomiaru wagi. W trakcie mielenia na ekranie pojawi się pozostała ilość wyrażona w gramach. Silnik zatrzyma się, gdy osiągnięta zostanie prawidłowa waga.

Jeśli chcesz zatrzymać przed zakończeniem cyklu, naciśnij przycisk STOP. Spowoduje to wyłączenie silnika i zresetowanie ekranu do początkowo wybranej wagi mielenia. Jednakże, jeśli chcesz wstrzymać mielenie bez resetowania do początkowo wybranej wagi mielenia, naciśnij przycisk PAUZA. Spowoduje to natychmiastowe zatrzymanie urządzenia. Naciśnięcie przycisku "START" spowoduje wznowienie mielenia, aż do zmielenia pożądanej masy. Aby zresetować cykl mielenia, naciśnij przycisk STOP.



NIE MIEL POJEDYNCZYCH PORCJI

Oprogramowanie 270Wi dostosowuje punkt zatrzymania silnika w oparciu o przepustowość i błędy poprzednich cykli mielenia. Wi nie może dozować dokładnie, jeśli w hopperze umieszczona jest pojedyncza porcja ziaren. Aby uzyskać najlepsze rezultaty, podczas mielenia należy umieścić w hopperze dwie lub więcej porcji. Aby uzyskać więcej informacji, skontaktuj się z nami mailowo support@baratza.com.

PROGRAMOWANIE

Sette 270Wi jest wyposażony w trzy programowalne przyciski (1, 2, 3). Te programowalne przyciski dostosowują tylko żądaną wagę mielonej kawy, nie regulują ustawień mielenia (np. grubo/drobno). Każdy przycisk posiada zaprogramowane fabrycznie ustawienia: 1 = 18g, 2 = 25g, 3 = 35g.

Możesz łatwo dostosować ustawienia wstępne, wykonując następujące czynności:

1. Wybierz przycisk ustawień wstępnych.
2. Naciśnij przycisk strzałki w górę lub w dół, aby wyregulować wagę.
3. Po osiągnięciu pożądanego ustawienia wagi naciśnij i przytrzymaj przycisk ustawień wstępnych przez trzy sekundy, w którym to momencie ekran zacznie migać, aby potwierdzić. Ustawienie zostanie zapisane, nawet jeśli młynek jest niepodłączony.

Nowy młynek Sette 270Wi, będzie wymagał od 3 do 4 cykli mielenia do samokorygowania i dawkowania z dokładnością do dziesiątych części grama

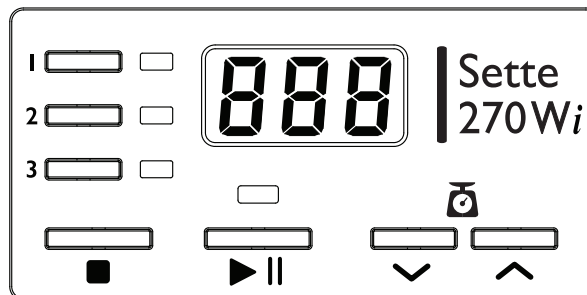
TRYB BURST

Jeżeli podczas mielenia opartego na wadze, zaprogramowany cykl mielenia zostanie zatrzymany w ciągu pięciu gramów masy docelowej ze względu na zakłócenia, naciśnięcie przycisku "START" uruchomi bardzo krótki cykl mielenia, który można powtarzać nieskończenie długo. Użyj tego trybu, aby "uzupełnić" porcję. Wyjście z tego trybu wymaga wyjęcia pojemnika na fusy/portafiltera lub naciśnięcia przycisku STOP.

Jeśli młynek zatrzyma się o więcej niż pięć gramów przed docelową wagą, młynek nie przejdzie do Trybu Burst, a zamiast tego będzie zachowywać się tak, jakby został zapauzowany. Wystarczy ponownie nacisnąć "START", aby wznowić mielenie do docelowej wagi.

FUNKCJA PULSOWANIE I TRYB RĘCZNY

Sette 270Wja posiada także funkcję pulsowania/tryb ręcznego mielenia na podstawie wagi. Aby włączyć młynek w tym trybie, po prostu przytrzymaj przycisk "START" przez ponad dwie sekundy. Sette będzie migać "P", a następnie będzie wskazywał s 0.0, sygnalizując wytarowanie skali. Ponowne naciśnięcie i przytrzymanie przycisku "START" spowoduje włączenie silnika. Młynek zważy zmieloną kawę i przestanie mielić zaraz po zwolnieniu przycisku "START". Od tego momentu przycisk "START" będzie działał jako przycisk pulsacyjny. Aby wyjść z tego trybu, naciśnij STOP.



FUNKCJA MIĘKKIEGO RESETOWANIA

Funkcja miękkiego resetowania służy do kasowania z "pamięci" młynka poprzednich operacji mielenia. Jest ona przydatna, jeśli młynek się nie osiągnął dokładnej wagi porcji po 3-4 mieleniach (przy ustawieniu pojedynczego mielenia) lub po dokonaniu znaczącej zmiany ustawienia mielenia (15+ustawienia makr). Kasowanie zapisów poprzednich operacji mielenia pozwala oprogramowaniu rozpocząć naukę z czystym kontem. Każde ustawienie wstępne (1, 2 i 3) ma swoją własną niezależną "pamięć", więc funkcja Miękkiego Resetowania jest specyficzna dla pojedynczego ustawienia wstępnego.

UWAGA: minimum 5g dla trybu wstępnego: Oprogramowanie uniemożliwia użytkownikom zaprogramowanie ustawienia wstępnego poniżej 5g. Ze względu na szybkość młynka, nie jest on w stanie precyzyjnie oszacować wagę mniejszą niż 5 g.

Aby wykonać miękkie resetowanie dla określonego ustawienia wstępnego, upewnij się, że wybrane jest dane ustawienie wstępne. Następnie dwukrotnie dotknij przycisk PLAY. Młynek będzie zamiga "CC", a następnie natychmiast zmieli zaprogramowaną porcję. Poczynając od tej porcji, młynek powinna osiągnąć dokładność w granicach 3-4 mieleń, o ile wielkość mielenia się nie zmieni.

KALIBRACJA JEDNOPUNKTOWA

Skala w 270 Wi jest kalibrowana w naszej fabryce i gotowa do mielenia zaraz po wyjęciu z pudełka. Kalibracja jednopunktowa umożliwia użytkownikowi kalibrację czujnika pomiarowego w środowisku pracy, aby zapewnić dokładność odczytów 270 Wi w stosunku do jednostki kilograma. Umożliwia to użytkownikowi otrzymywanie dokładniejszych danych, ale nie jest wymagane, aby urządzenie wielokrotnie przygotowywało jednakowe porcje. Masa kalibracyjna 500 g nie została dołączona do 270 Wi ale jest dostępna na www.acaia.co.

Kalibracja Jednopunktowa:

1. Naciśnij i przytrzymaj Ustawienie Wstępne 1, podłącz zasilanie
2. Poczekaj, aż na ekranie wyświetli się CAL
3. Zwolnij Ustawienie Wstępne 1
4. Umieść pusty kosz na fusy na ramionach
5. Naciśnij Stop, aby wytarować pusty pojemnik na fusy

! Wykonaj czynności 6-8 tak szybko, jak to możliwe, ponieważ urządzenie szybko wyłączy się po usunięciu pojemnika

6. Usuń pojemnik na fusy
7. Umieść 500 g wagi Acaia w koszu na fusy
8. Umieść pojemnik i wagę 500g z powrotem na ramionach
9. Wyświetlacz powinien zamigać pomiędzy CAL a 500
10. Naciśnij Start, aby skalibrować
11. Jeśli na ekranie pojawi się E05, wróć do (5)
12. Kiedy ekran wyświetli komunikat Koniec, kalibracja jest zakończona

! E05 pojawi się, jeśli młynek nie otrzyma stałego odczytu 500g w kroku 9. Często jest to spowodowane przez niestabilność powierzchni, na której znajduje się urządzenie

BLUETOOTH

Twój Sette 270Wja jest wyposażony w Bluetooth, dzięki współpracy między Baratza i Acaia. Funkcjonalność Bluetooth pozwala na łatwą aktualizację oprogramowania i doświadczeń użytkownika bez konieczności przeprowadzania napraw fizycznych. Pozwala także na dostęp do pakietu aplikacji Acaia dla miłośników kawy.

AKTUALIZACJE OVER-THE-AIR

Aby uzyskać najlepszą jakość, pobierz Sette Updater (od Acaia) ze sklepu Apple App Store. Jeśli w przyszłości zostaną wprowadzone zmiany w interfejsie użytkownika lub oprogramowaniu, Twój 270 Wi może pobierać te aktualizacje przez Bluetooth.

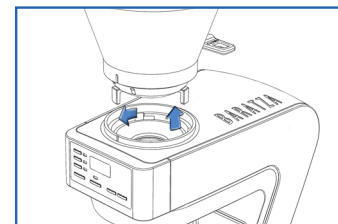
PODŚWIETLENIE

Aby wyłączyć podświetlenie, naciśnij i przytrzymaj STOP przez dwie sekundy. Aby włączyć podświetlenie, po prostu naciśnij przycisk STOP.

KONSERWACJA I CZYSZCZENIE

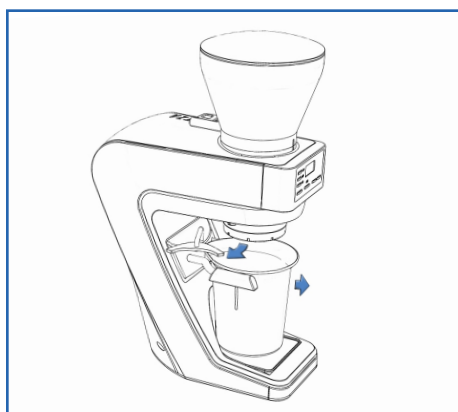
USUWANIE HOPPERA

Przekręcić pokrętło do pozycji zamkniętej CLOSED, a następnie nacisnąć przycisk START, aby pozbyć się zalegających ziaren. Wyjąć wtyczkę z kontaktu. Usunąć zbiornik na ziarna kawy obracając go przeciwnie do ruchu wskazówek zegara do momentu zatrzymania. Następnie usunąć zbiornik na ziarna kawy z korpusu młynka. Pomocne może być wyjęcie/włożenie hoppera, gdy jego pokrywa jest założona, aby zapewnić stabilność.



WYJMOWANIE POKRĘTŁA REGULACJI MIELENIA/PIERŚCIENIA REGULACJI MIELENIA

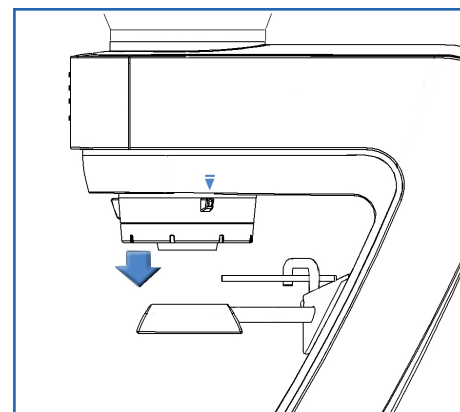
1. Ruchomy widelec podtrzymujący uchwyt kolby należy przesunąć w bok, aby wyjąć pierścień regulacji mielenia (rys.C).
2. Następnie należy ustawić pokrętło w pozycji zamkniętej CLOSED i nacisnąć przycisk START, by usunąć resztki ziaren z młynka. (rys. D).
3. Po całkowitym oczyszczeniu młynka z kawy, należy przekręcić pierścień regulacji mielenia aż do najdalszej nastawy w kierunku coarser, aż do wskaźnika załóż/wyjmij (niebieski trójkąt). Odpowiednia część wysunie się w dół, co pozwoli na jej wyjęcie (rys. E).



Rys. C



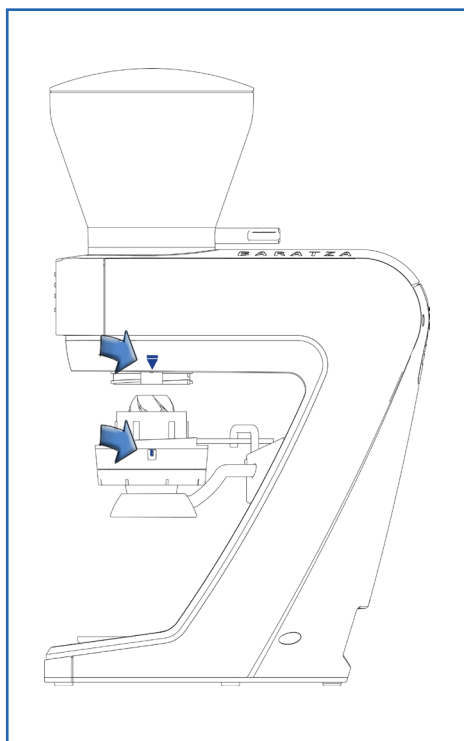
Rys. D



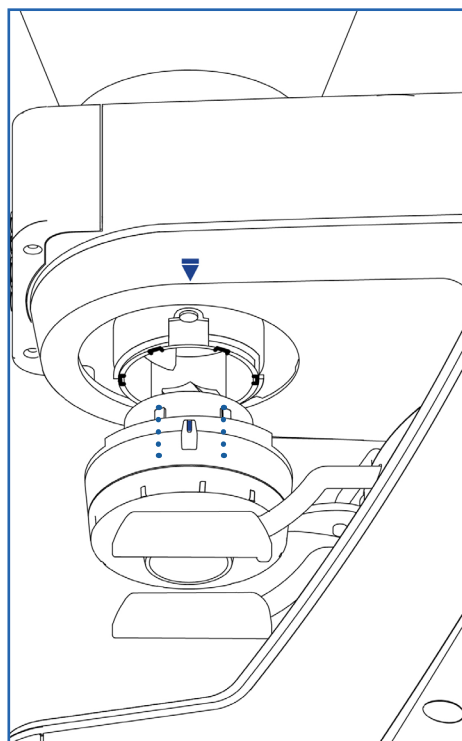
Rys. E

ZAKŁADANIE POKRĘTŁA REGULACJI MIELENIA/PIERŚCIENIA REGULACJI MIELENIA

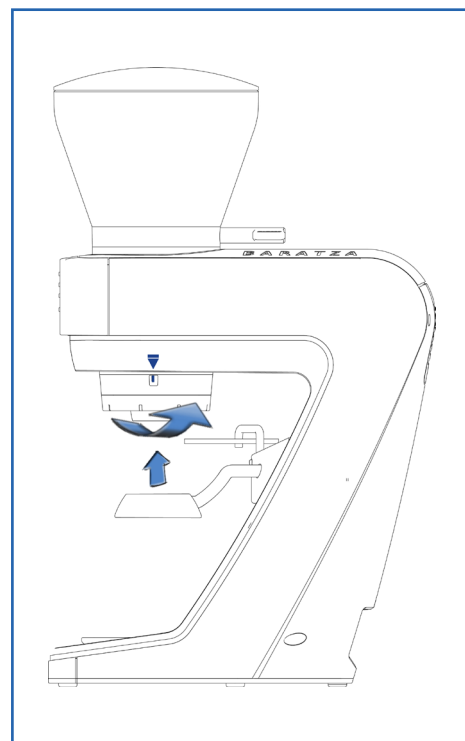
1. Ustawić niebieski wskaźnik załóż/wyjmij znajdujący się na pierścieniu regulacji mielenia w jednej linii z niebieskim wskaźnikiem załóż/wyjmij znajdującym się po prawej stronie urządzenia (rys. F).
2. Gdy wskaźniki znajdą się w jednej linii, delikatnie nacisnąć pierścień regulacji mielenia i przekręcać czarny uchwyt pokrętki regulacji mielenia (rys. G) do momentu, gdy znaczniki i ząbki znajdą się w jednej linii, a uchwyt pokrętki regulacji mielenia wsunie się do urządzenia. Pokrętło regulacji mielenia i uchwyt od tej chwili będą zamontowane w urządzeniu i niewidoczne (rys. H). Z prezentacjami wideo można, <https://www.youtube.com/watch?v=cEsGof65vdU>.
3. Podczas wykonywania nacisku, należy przekręcić pierścień regulacji mielenia w sposób przedstawiony na rys. H, czyli przekręcać niebieski znacznik do tyłu. Pierścień kliknie, gdy znajdzie się w odpowiedniej pozycji, a czarna część macro znajdzie się w odpowiedniej pozycji względem skali 1-31 na urządzeniu.



Rys. F



Rys. G



Rys. H

CZYSZCZENIE POJEMNIKA NA ZMIELONĄ KAWĘ, ZBIORNIKA NA ZIARNA KAWY I ŻAREN

Pojemnik na zmieloną kawę, zbiornik na ziarna kawy i pokrywkę należy myć w ciepłej wodzie z mydłem, a następnie opłukać i wysuszyć. **Nigdy** nie myć żaren, aby nie pokryły się rdzą. Jeśli młynek używany jest codziennie, żarna powinny się czyścić co kilka miesięcy używając do tego celu szczotki ze sztywnym włosiem lub pastylek czyszczących (więcej informacji na temat czyszczenia automatycznego znajduje się poniżej). Należy mieć na uwadze, że pastylki nie wyczyszczą zatkanego młynka. W przypadku zablokowanego młynka należy postępować zgodnie z instrukcjami zamieszczonymi w rozdziale „Czyszczenie zablokowanego młynka”.

Zbiornika na ziarna, pokrywki zbiornika na ziarna i pojemnika na zmieloną kawę nie myć w zmywarce. Myć tylko ręcznie. NIE myć pierścienia regulacji mielenia ani ŻAREN wodą.

CZYSZCZENIE ZAPCHANEGO MŁYNKA

Jeśli Twój młynek nie dozuje kawy prawidłowo, może zostać zatkany przez sproszkowaną kawę. Może się to zdarzyć, jeśli pojemnik na fusy lub portafiltr będzie się przepełniał, a zmielona kawa zostanie zwrócona do wylotu i komory mielenia. Może się również zdarzyć zapchanie przez nagromadzenie sproszkowanej kawy.

ODBLOKOWANIE MŁYNKA

1. Wymontuj żarno stożkowe/zespół regulacyjny (patrz ilustracje C,D i E).
2. Wokół i pod spodem żarna będzie znajdowała się zbrylona kawa. Za pomocą cienkiego narzędzia, takiego jak wykałaczka lub pałeczka, usuń zbryloną kawę.
3. W ten sposób czyść otwory w uchwycie żarna, aż będą całkowicie czyste.

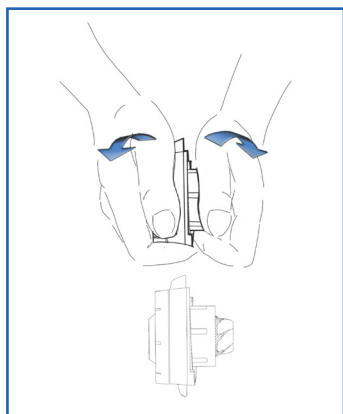
CZYSZCZENIE AUTOMATYCZNE

Dokładne, szybkie i proste czyszczenie młynka zapewniają biodegradowalne pastylki czyszczące Full Circle™. Pastylki Full Circle zostały zaprojektowane do usuwania zmielonej kawy i pochłaniania zapachów i pozostałości po oleju kawowym. Ze zbiornika na ziarna kawy usunąć wszystkie ziarna, a następnie włączyć młynek, aby pozbyć się ziaren z jego wnętrza. Zalecaną liczbę pastylek Full Circle umieść w pustym zbiorniku na ziarna kawy. Ustawić regulację macro na wartość 20, założyć pojemnik na zmieloną kawę i włączyć młynek aż do opróżnienia zbiornika na ziarna. Zmieleć wszystkie pastylki do pojemnika na zmieloną kawę. Następnie zaleca się zmielenie około 30 gramów kawy, aby usunąć pozostałości po pastylkach. Wyrzucić zmielone pastylki/kawę. Więcej informacji na temat pastylek czyszczących Full Circle można znaleźć na stronie www.urnex.com.

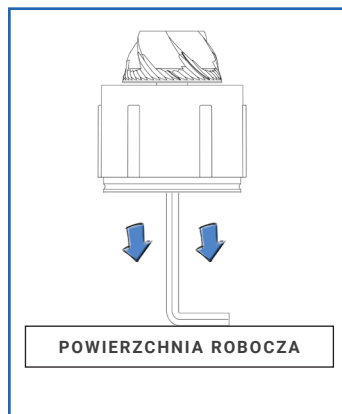
PONOWNA KALIBRACJA/DOCISKANIE ŻARNA STOŻKOWEGO:

Po pierwszych kilku kilogramach kawy, zmielona kawa wyprodukowana przy najniższym ustawieniu może nie być wystarczająco drobna do parzenia espresso. Aby drobniej mielić kawę, można zainstalować niewielką podkładkę (w zestawie) poniżej żarna stożkowego. Najpierw wykonaj czynności opisane w "Demontaż Żarna Stożkowego/Zespołu Regulacyjnego" (na stronie 10), a następnie wykonaj poniższe czynności.

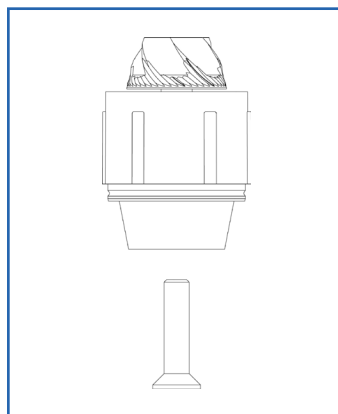
1. Weź zestaw do regulacji mielenia w dłoń i chwyć żarno, a uchwyt drugą ręką i pociągnij/podważ je. (rys. I)
2. Po oddzieleniu żarna i uchwytu, usuń przezroczysty plastikowy lejek, odciągając go od uchwytu żarna.
3. Za pomocą dołączonego klucza sześciokątnego 5 mm całkowicie poluzuj śrubę w dolnej części uchwytu żarna.
4. Usuń żarno z uchwytu. Stożkowe żarno zazwyczaj jest ściśle przytwierdzone. Aby łatwo je usunąć, włóż śrubę sześciokątną 5 mm z powrotem na miejsce, ale nie przykręcaj jej. Włóż klucz sześciokątny 5 mm w główkę śruby, a następnie oprzyj klucz o powierzchnię roboczą. To umożliwi wypchnięcie żarna z uchwytu. (rys. I)
5. Umieść jedną podkładkę na dopasowanej powierzchni uchwytu żarna.
6. Ponownie zamontuj żarno tak, aby wypustki na uchwycie żarna znalazły się całkowicie w szczelinach w dnie żarna.
7. Ponownie zamontuj śrubę i dokręć tak mocno, jak to możliwe.
8. Ponownie zainstaluj lejek.
9. Ustaw żarno i uchwyt na blacie z żarnem leżącym na powierzchni roboczej. Ustaw pierścień regulacyjny (część żebrowana powinna być skierowana w dół) ponad górną częścią i mocno dociśnij zespół regulacyjny do żarna i uchwytu (rys. L).



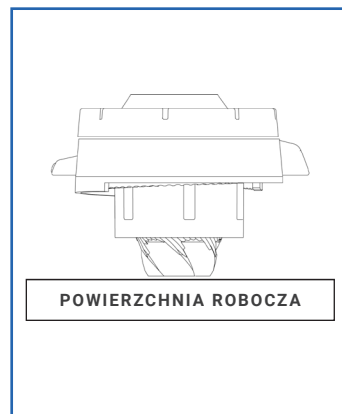
Rys. I



Rys. J



Rys. K



Rys. L

GWARANCJA I SERWIS

INFORMACJE DOTYCZĄCE GWARANCJI W USA I KANADZIE

Gwarancja na młynki Baratza jest ograniczona i obejmuje rok od zakupu produktu lub 25 godzin łącznego czasu pracy. Niniejsza gwarancja obejmuje wszelkie uszkodzenia i wady materiałowe (części i pracy) niniejszego urządzenia wraz z transportem do i z punktu serwisowego znajdującego się na terenie USA i Kanady. Niniejsza gwarancja nie obejmuje: nieprawidłowego użycia, zaniedbania czyszczenia, użycia niezgodnego z przeznaczeniem, zwykłego zużycia, zaniedbania odpowiedniej regulacji, obcych przedmiotów (kamienie, śrubki itp.) w ziarnach kawy lub użycia niezgodnego z przewidywanym zastosowaniem mielenia całych ziaren palonej kawy. Jeśli przed upływem roku młynek popsuje się, prosimy o kontakt na adres e-mail support@baratza.com lub telefon pod numer 425-641-1245. Odpowiedzi na pytania dotyczące gwarancji, pomocy lub rozwiązywania problemów, należy szukać na stronie www.baratza.com.

INFORMACJE DOTYCZĄCE GWARANCJI MIĘDZYNARODOWEJ

W przypadku krajów innych niż USA i Kanada, gwarancję, pomoc i serwis zapewnia sprzedawca z kraju, w którym produkt został zakupiony. Lista sprzedawców znajduje się na stronie www.baratza.com/international-importers-and-retailers.

DOWÓD ZAKUPU I REJESTRACJA PRODUKTU

Młynek można zarejestrować na stronie www.baratza.com/register-your-grinder. Zarejestrowanie produktu pozwoli nam na skontaktowanie się z Państwem w przypadku konieczności przesłania informacji dotyczących bezpieczeństwa oraz na przyjęcie reklamacji zgodnie z przepisami o bezpieczeństwie produktów konsumenckich. Numer seryjny znajduje się na spodzie młynka. Prosimy o zachowanie paragonu przedstawiającego datę zakupu.

NAPRAWA I PYTANIA

E-mail: support@baratza.com

Części i informacje: www.baratza.com

Przewodniki rozwiązywania problemów: www.youtube.com/user/Baratzallc1