



**BOSE MUSIC AMPLIFIER**

## Należy przeczytać i zachować wszystkie zalecenia dotyczące bezpieczeństwa, zabezpieczeń i korzystania z tego produktu.

**CE** Firma Bose Corporation niniejszym deklaruje, że ten produkt jest zgodny z podstawowymi wymaganiami i zaleceniami określonymi w dyrektywie 2014/53/UE oraz innych obowiązujących dyrektywach UE. Deklaracja zgodności jest dostępna w następującej witrynie internetowej: [www.Bose.com/compliance](http://www.Bose.com/compliance)

**UK CA** Ten produkt jest zgodny ze wszystkimi obowiązującymi wymaganiami dokumentu Electromagnetic Compatibility Regulations 2016 oraz wszelkimi innymi przepisami obowiązującymi w Wielkiej Brytanii. Deklaracja zgodności jest dostępna w następującej witrynie internetowej: [www.Bose.com/compliance](http://www.Bose.com/compliance)

Firma Bose Corporation niniejszym deklaruje, że ten produkt jest zgodny z podstawowymi wymaganiami i zaleceniami określonymi w dokumencie Radio Equipment Regulations 2017 oraz wszelkich innych przepisach obowiązujących w Wielkiej Brytanii. Deklaracja zgodności jest dostępna w następującej witrynie internetowej: [www.Bose.com/compliance](http://www.Bose.com/compliance)

## Ważne zalecenia dotyczące bezpieczeństwa

Nie korzystaj z tego urządzenia w pobliżu wody.

Czyść urządzenie wyłącznie suchą ściereczką.

Nie blokuj szczelin wentylacyjnych. Zainstaluj urządzenie zgodnie z zaleceniami producenta.

Korzystaj wyłącznie z dodatków/akcesoriów zalecanych przez producenta.

Wykonanie wszystkich prac serwisowych zleć wykwalifikowanemu personelowi. Wykonanie prac serwisowych jest konieczne w przypadku uszkodzenia urządzenia, na przykład w następujących okolicznościach: uszkodzenie przewodu zasilającego lub wtyczki, przedostanie się cieczy lub przedmiotów do wnętrza urządzenia, narażenie urządzenia na oddziaływanie deszczu lub wilgoci, nieprawidłowe funkcjonowanie lub upadek urządzenia.

## OSTRZEŻENIA/PRZESTROGI



Ten symbol umieszczony na produkcie oznacza, że w obudowie produktu znajdują się nieizolowane podzespoły pod wysokim napięciem, które mogą stwarzać ryzyko porażenia prądem elektrycznym.



Ten symbol umieszczony na produkcie oznacza, że w podręczniku znajdują się ważne instrukcje dotyczące obsługi i konserwacji.



Produkt zawiera małe części, które mogą spowodować zadławienie. Nie jest on odpowiedni dla dzieci w wieku poniżej trzech lat.



Produkt zawiera powierzchnię ze szkła hartowanego. Należy zachować ostrożność, aby zapobiec uderzeniu w tę powierzchnię. W przypadku jej rozbicia należy ostrożnie obchodzić się ze stłuczonym szkłem.

- Aby ograniczyć ryzyko pożaru i porażenia prądem elektrycznym, NIE należy wystawiać urządzenia na działanie deszczu, kapania, rozbryzgów lub wilgoci, a także nie wolno umieszczać w jego pobliżu naczyń wypełnionych płynami, takich jak wazon.
- Należy zachować odpowiednią odległość urządzenia od ognia i źródeł ciepła. NIE umieszczaj źródeł otwartego ognia (np. zapalonych świec) na urządzeniu ani w jego pobliżu.
- NIE wolno modyfikować urządzenia bez zezwolenia.
- NIE korzystaj z urządzenia w połączeniu z falownikiem.
- NIE używaj urządzenia w pojazdach ani na jednostkach pływających.
- Jeżeli urządzenie jest wyłączane przez wyjęcie wtyczki przewodu zasilającego lub przedłużacza z gniazda sieci elektrycznej, zapewnij możliwość swobodnego korzystania z tego elementu wyposażenia.
- Używaj wyłącznie sprzętu montażowego dostarczonego z tym produktem.

- Nie wolno montować uchwytu na powierzchniach niedostatecznie solidnych lub stwarzających zagrożenia związane na przykład z instalacją elektryczną lub hydrauliczną. W przypadku wątpliwości związanych z montażem uchwytu należy skontaktować się z wykwalifikowanym instalatorem. Należy upewnić się, że uchwyt został zamontowany zgodnie z lokalnymi przepisami budowlanymi.
- Nie wolno montować produktu w pomieszczeniach, w których może występować skraplanie pary wodnej.
- Uchwyt jest przeznaczony do montażu tylko na następujących rodzajach powierzchni:
  - Regał
  - Płyta ścienna  $\geq 10$  mm
  - Mur
  - Drewno

W przypadku montażu na powierzchni innej niż podano powyżej należy skontaktować się z wykwalifikowanym instalatorem.
- Ze względu na wymagania dotyczące wentylacji firma Bose nie zaleca umieszczania tego produktu w przestrzeniach zamkniętych, takich jak wnęki ścienne lub szafki wnękowe.
- Nie umieszczaj ani nie instaluj urządzenia w pobliżu źródeł ciepła, takich jak kaloryfery, przewody kominowe, piece lub inne urządzenia (na przykład wzmacniacze) wydzielające ciepło.
- Aby ograniczyć ryzyko pożaru, nie należy umieszczać pod tym produktem żadnych urządzeń grzewczych ani kuchennych.
- Etykieta produktu jest umieszczona na dolnym panelu obudowy.

**UWAGA:** Urządzenie zostało przetestowane i uznane za zgodne z wymaganiami dotyczącymi urządzeń cyfrowych klasy B, określonymi w części 15 przepisów komisji FCC. Te limity określono w celu zapewnienia uzasadnionej ochrony przed zakłóceniami w instalacjach budynków mieszkalnych. Urządzenie wytwarza i wykorzystuje energię promieniowania o częstotliwości radiowej i może powodować zakłócenia komunikacji radiowej, jeżeli nie jest zainstalowane i użytkowane zgodnie z zaleceniami producenta. Nie można zagwarantować, że działanie niektórych instalacji nie będzie zakłócać. Jeżeli urządzenie zakłóca odbiór radiowy lub telewizyjny, co można sprawdzić poprzez jego wyłączenie i ponowne włączenie, zakłócenia tego typu można eliminować, korzystając z następujących metod:

- Zmiana ustawienia lub lokalizacji produktu albo anteny odbiorczej.
- Zwiększenie odległości pomiędzy urządzeniem a odbiornikiem.
- Podłączenie urządzenia do gniazda sieci elektrycznej w innym obwodzie niż ten, do którego podłączony jest odbiornik.
- Skonsultowanie się z dystrybutorem lub doświadczonym technikiem radiowo-telewizyjnym w celu uzyskania pomocy technicznej.

Modyfikacje urządzenia, które nie zostały wyraźnie zatwierdzone przez firmę Bose Corporation, mogą spowodować anulowanie prawa użytkownika do korzystania z urządzenia.

To urządzenie jest zgodne z częścią 15 przepisów komisji FCC i standardami RSS organizacji ISED Canada dotyczącymi licencji. Zezwolenie na użytkowanie urządzenia jest uzależnione od spełnienia następujących dwóch warunków: (1) urządzenie nie może powodować szkodliwych zakłóceń i (2) musi być odporne na zakłócenia zewnętrzne, łącznie z zakłóceniami powodującymi nieprawidłowe funkcjonowanie.

To urządzenie jest zgodne z dopuszczalnymi wartościami granicznymi narażenia na promieniowanie, określonymi dla populacji ogólnej przez komisję FCC i organizację ISED Canada. To urządzenie powinno być zainstalowane i obsługiwane z zachowaniem odległości co najmniej 20 cm między elementem promieniującym a ciałem użytkownika. Ten nadajnik nie powinien znajdować się w pobliżu innej anteny ani nadajnika i nie powinien działać w połączeniu z takimi urządzeniami.

Ze względu na robocze częstotliwości 5150–5250 MHz tego urządzenia należy używać wyłącznie w budynkach, aby ograniczyć ryzyko zakłócania funkcjonowania satelitarnych systemów łączności mobilnej, korzystających z tych samych kanałów.

### CAN ICES-3(B)/NMB-3(B)


#### Europa:

Zakresy częstotliwości 2400–2483,5 MHz, 5150–5350 MHz i 5470–5725 MHz

Maksymalna moc nadawcza poniżej 20 dBm EIRP.

Maksymalna moc nadawcza jest niższa niż limity ustawowe, dlatego test SAR nie jest konieczny i można uzyskać zwolnienie zgodnie z obowiązującymi przepisami.

W przypadku roboczego zakresu częstotliwości 5150–5350 MHz urządzenie jest przeznaczone wyłącznie do użytku w budynkach we wszystkich krajach członkowskich UE wymienionych w tabeli.

									
BE	DK	IE	UK(NI)	FR	CY	SK	HU	AT	SE
BG	DE	PT	EL	HR	LV	LT	MT	PL	
CZ	EE	FI	ES	IT	RO	LU	NL	SI	



Ten symbol oznacza, że produktu nie należy wyrzucać razem z innymi odpadkami z gospodarstwa domowego. Produkt należy dostarczyć do odpowiedniego miejsca zbiórki w celu recyklingu. Prawidłowa utylizacja i recykling ułatwiają ochronę zasobów naturalnych, ludzkiego zdrowia i środowiska naturalnego. Aby uzyskać więcej informacji dotyczących utylizacji i recyklingu tego produktu, należy skontaktować się z samorządem lokalnym, zakładem utylizacji odpadów lub sklepem, w którym produkt został zakupiony.

## Rozporządzenia techniczne dotyczące urządzeń radiowych małej mocy


Bez zgody udzielonej przez komisję NCC żadna firma, przedsiębiorstwo ani użytkownik nie ma prawa zmieniać częstotliwości, zwiększać mocy nadawczej ani modyfikować oryginalnych parametrów oraz sposobu działania zatwierdzonych urządzeń radiowych małej mocy. Urządzenia radiowe małej mocy nie powinny wpływać na bezpieczeństwo lotnicze ani zakłócać komunikacji służbowej. W przypadku stwierdzenia zakłóceń użytkownik ma obowiązek natychmiast zaprzestać użytkowania urządzenia do momentu ustąpienia zakłóceń. Komunikacja służbowa oznacza komunikację radiową prowadzoną zgodnie z ustawą Prawo telekomunikacyjne. Urządzenia radiowe małej mocy ulegają zakłóceniom pochodzącym z komunikacji służbowej lub urządzeń promieniujących w radiowym pasmie ISM.

### Tabela stanów zasilania urządzenia

Zgodnie z wymaganiami dyrektywy 2009/125/EC, dotyczącej ekoprojektu dla produktów związanych z energią oraz z przepisami z 2020 r. dotyczącymi ekoprojektu dla produktów związanych z energią i informacji o energii (poprawka) (EU Exit), produkt ten spełnia wymagania następujących norm i dokumentów: rozporządzenie (WE) nr 1275/2008 z późniejszymi zmianami wprowadzonymi przez rozporządzenie (UE) nr 801/2013. Produkt jest urządzeniem z funkcją HiNA.

Informacje dotyczące zasilania	Tryby zasilania	
	Tryb gotowości	Tryb gotowości sieciowej
<p>Zużycie energii w określonym trybie zasilania przy 230 V / 50 Hz</p> <p>Czas, po którym urządzenie jest automatycznie przełączane do danego trybu</p> <p>Zużycie energii w trybie gotowości sieciowej przy 230 V / 50 Hz, gdy wszystkie złącza sieci przewodowej są zajęte i aktywowano wszystkie porty sieci bezprzewodowej</p>	<p>≤ 0,5 W</p> <p>&lt; 2,5 godz.</p> <p>Nie dotyczy</p>	<p>Wi-Fi*, Ethernet i <i>Bluetooth</i>* ≤ 3,0 W</p> <p>≤ 20 min</p> <p>≤ 3,0 W</p>
<p>Procedury aktywowania/dezaktywowania portów sieci bezprzewodowej. Dezaktywacja wszystkich sieci powoduje przełączenie do trybu gotowości.</p>	<p><b>Wi-Fi:</b> Aby dezaktywować, włącz cienki spinacz do otworu w tylnej części wzmacniacza, a następnie naciśnij i przytrzymaj przez 2 sekundy, aż biały wskaźnik z tyłu wzmacniacza zamiga 3 razy.</p> <p><b>Bluetooth:</b> Aby dezaktywować, wyczyść listę parowania <i>Bluetooth</i>. Naciśnij przycisk <i>Bluetooth</i> ☒ na wzmacniaczu i przytrzymaj go przez 10 sekund. Aby ponownie aktywować, nawiąż połączenie ze źródłem <i>Bluetooth</i>.</p>	

### Tabela substancji szkodliwych (ograniczenia obowiązujące w Chinach)

Nazwy i zawartość toksycznych lub szkodliwych substancji albo pierwiastków						
Nazwa części	Toksyczne lub szkodliwe substancje albo pierwiastki					
	Ołów (Pb)	Rtęć (Hg)	Kadm (Cd)	Sześciowartościowy chrom (Cr(VI))	Polibromowany bifenyl (PBB)	Polibromowany difenyleter (PBDE)
Obwody drukowane (PCB)	X	0	0	0	0	0
Części metalowe	X	0	0	0	0	0
Części plastikowe	0	0	0	0	0	0
Głośniki	X	0	0	0	0	0
Przewody	X	0	0	0	0	0
Tę tabelę przygotowano zgodnie z wymaganiami normy SJ/T 11364.						
O: Oznacza, że dana substancja toksyczna lub szkodliwa, zawarta we wszystkich jednorodnych materiałach dla tej części, nie przekracza limitu określonego w normie GB/T 26572.						
X: Oznacza, że dana substancja toksyczna lub szkodliwa, zawarta w co najmniej jednym z jednorodnych materiałów użytych w tej części, przekracza limit określony w normie GB/T 26572.						

### Tabela substancji szkodliwych (ograniczenia obowiązujące na Tajwanie)

Nazwa wyposażenia: Wzmacniacz, oznaczenie typu: 437308						
Nazwa części	Substancje objęte ograniczeniami wraz z symbolami chemicznymi					
	Ołów (Pb)	Rtęć (Hg)	Kadm (Cd)	Sześciowartościowy chrom (Cr+6)	Polibromowane bifenyle (PBB)	Polibromowane difenyletery (PBDE)
Obwody drukowane (PCB)	—	o	o	o	o	o
Części metalowe	—	o	o	o	o	o
Części plastikowe	o	o	o	o	o	o
Głośniki	—	o	o	o	o	o
Przewody	—	o	o	o	o	o
<b>Uwaga 1:</b> Symbol „o” oznacza, że zawartość procentowa substancji objętej ograniczeniem nie przekracza wartości referencyjnej.						
<b>Uwaga 2:</b> Symbol „—” oznacza, że do substancji objętej ograniczeniem zastosowanie ma wyłączenie.						

**Data produkcji:** Ósma cyfra numeru seryjnego oznacza rok produkcji, np. cyfra „2” oznacza rok 2012 lub 2022.

**Importer — Chiny:** Bose Electronics (Shanghai) Company Limited, Level 6, Tower D, No. 2337 Gudai Rd. Minhing District, Shanghai 201100

**Importer — UE:** Bose Products B.V., Gorslaan 60, 1441 RG Purmerend, The Netherlands

**Importer — Meksyk:** Bose de México S. de R.L. de C.V., Avenida Prado Sur #150, Piso 2, Interior 222 y 223, Colonia Lomas de Chapultepec V Sección, Miguel Hidalgo, Ciudad de México, C.P. 11000 Numer telefonu: +5255 (5202) 3545

**Importer — Tajwan:** Bose Limited Taiwan Branch (H.K.), 9F., No. 10, Sec. 3, Minsheng E. Road, Zhongshan Dist. Taipei City 10480, Taiwan Numer telefonu: +886-2-2514 7676

**Importer — Wielka Brytania:** Bose Limited, Bose House, Quayside Chatham Maritime, Chatham, Kent, ME4 4QZ, United Kingdom

**Zasilanie:** 100– 240 V ~ 50/60 Hz, 240 W

Identyfikator CMIIT ID znajduje się na etykiecie na dolnym panelu obudowy produktu.

**Prosimy o wpisanie i zachowanie poniższych informacji**

Numer seryjny i numer modelu znajdują się na etykiecie na dolnym panelu obudowy urządzenia.

Numer seryjny: \_\_\_\_\_

Numer modelu: 437308

Należy zachować dowód zakupu razem z podręcznikiem użytkownika. Warto teraz zarejestrować zakupiony produkt firmy Bose. Można to zrobić w łatwy sposób w witrynie internetowej [worldwide.Bose.com/ProductRegistration](http://worldwide.Bose.com/ProductRegistration)

**Informacje dotyczące zabezpieczeń**

Ten produkt może automatycznie otrzymywać aktualizacje zabezpieczeń od firmy Bose. Aby automatycznie otrzymywać aktualizacje zabezpieczeń, należy przeprowadzić proces konfiguracji produktu w aplikacji Bose Music i ustanowić połączenie produktu z Internetem. **Jeżeli ten proces konfiguracji nie zostanie przeprowadzony, użytkownik będzie zobowiązany do samodzielnego instalowania aktualizacji zabezpieczeń udostępnianych przez firmę Bose.**

Amazon, Alexa i Amazon Music oraz wszystkie powiązane logotypy są znakami towarowymi firmy Amazon.com, Amazon Inc. lub jej podmiotów zależnych.

Apple, logo Apple, Apple Music i AirPlay są znakami towarowymi firmy Apple Inc. zarejestrowanymi w Stanach Zjednoczonych i w innych krajach.

Znak „Works with Apple” oznacza, że dane akcesorium zostało zaprojektowane pod kątem współpracy z technologią, która jest na nim wyszczególniona, i poddane procesowi certyfikacji potwierdzającemu spełnienie standardów jakości firmy Apple.

Znak słowny i logo *Bluetooth*® są zastrzeżonymi znakami towarowymi firmy Bluetooth SIG, Inc., używanymi przez firmę Bose Corporation na podstawie licencji.

Google, Google Play i Chromecast built-in są znakami towarowymi Google LLC.

Ten produkt obejmuje usługę iHeartRadio. iHeartRadio jest zastrzeżonym znakiem towarowym firmy iHeartMedia, Inc.

Ten produkt jest chroniony przez określone prawa dotyczące własności intelektualnej firmy Microsoft. Zabronione jest wykorzystywanie i rozpowszechnianie tej technologii poza tym produktem bez uprzedniego uzyskania licencji od firmy Microsoft.

Pandora jest znakiem towarowym lub zastrzeżonym znakiem towarowym firmy Pandora Media, Inc., używanym na podstawie zezwolenia.

Ten produkt wykorzystuje oprogramowanie Spotify zgodnie z licencjami innych firm, dostępnymi w witrynie internetowej [www.spotify.com/connect/third-party-licenses](http://www.spotify.com/connect/third-party-licenses).

Spotify jest zastrzeżonym znakiem towarowym firmy Spotify AB.

Nazwy USB Type-C® i USB-C® są zastrzeżonymi znakami towarowymi należącymi do organizacji USB Implementers Forum.


Wi-Fi jest zastrzeżonym znakiem towarowym stowarzyszenia Wi-Fi Alliance®.

Bose, Bose Bass Module, Bose Music, Bose Music Amplifier, logo Bose Music, Bose Noise Cancelling Headphones, QuietComfort, SimpleSync, SoundLink, SoundLink Revolve i Virtually Invisible są znakami towarowymi firmy Bose Corporation.

Siedziba główna firmy Bose Corporation: 1-877-230-5639

©2022 Bose Corporation. Żadnej części tej publikacji nie wolno powielać, modyfikować, rozpowszechniać ani wykorzystywać w inny sposób bez uprzedniego uzyskania pisemnego zezwolenia.

Aby wyświetlić informacje o licencjach dotyczących pakietów oprogramowania innych firm, dołączonych do produktu Bose Music Amplifier, wykonaj następujące czynności:

1. Na wzmacniaczu naciśnij równocześnie przycisk *Bluetooth*  i przycisk resetowania i przytrzymaj je przez 15 sekund.
2. Podłącz przewód USB do złącza SERVICE na tylnym panelu obudowy wzmacniacza.
3. Podłącz drugie zakończenie przewodu do komputera.
4. Na komputerze wpisz **<http://203.0.113.1/opensource>** w oknie przeglądarki, aby wyświetlić umowę EULA oraz informacje dotyczące licencji.



**ZAWARTOŚĆ OPAKOWANIA**

Spis treści.....	13
------------------	----

**WYBÓR LOKALIZACJI WZMACNIACZA**

Zalecenia .....	14
-----------------	----

**ZALECENIA DOTYCZĄCE PODŁĄCZANIA GŁOŚNIKÓW**

Zalecenia dotyczące długości przewodów głośnikowych .....	15
---	----

**PODŁĄCZANIE GŁOŚNIKÓW .....** 16**ZASILANIE**

Podłączanie wzmacniacza do zasilania .....	19
--	----

Tryb gotowości sieciowej.....	19
-------------------------------	----

**KONFIGURACJA APLIKACJI BOSE MUSIC**

Pobieranie aplikacji Bose Music .....	20
---------------------------------------	----

**UŻYTKOWNICY APLIKACJI BOSE MUSIC**

Dodawanie wzmacniacza głównego do istniejącego konta.....	21
---	----

Łączenie z inną siecią Wi-Fi® .....	21
-------------------------------------	----

**WZMACNIACZE GŁÓWNE I POMOCNICZE**

Przypadek użycia 1.....	22
-------------------------	----

Przypadek użycia 2 .....	23
--------------------------	----

Przypadek użycia 3.....	23
-------------------------	----

**PODŁĄCZANIE WZMACNIACZA GŁÓWNEGO**

Łączenie przy użyciu aplikacji Bose Music .....	24
---	----

Połączenie przy użyciu przewodu Ethernet.....	24
---	----

Podłączanie dodatkowego wzmacniacza głównego.....	24
---	----

**PODŁĄCZANIE WZMACNIACZA POMOCNICZEGO**

Podłączanie do wzmacniacza głównego.....	25
Podłączanie dodatkowego wzmacniacza pomocniczego .....	25

**ZŁĄCZA WZMACNIACZA..... 26****USTAWIENIA WZMACNIACZA I GŁOŚNIKÓW**

Ustawienia wzmacniacza.....	27
Ustawienia głośników.....	29

**PRACA Z ASYSTENTEM GŁOSOWYM**

Asystent Google.....	30
Asystent Amazon Alexa .....	30

**STRUMIENIOWE PRZESYŁANIE DŹWIĘKU PRZY UŻYCIU  
FUNKCJI CHROMECAST..... 31****STRUMIENIOWANIE AUDIO PRZY UŻYCIU FUNKCJI AIRPLAY**

Strumieniowanie dźwięku z Centrum sterowania .....	32
Strumieniowanie audio z aplikacji.....	32

**PERSONALIZACJA USTAWIEŃ WSTĘPNYCH**

Konfigurowanie ustawienia wstępnego .....	33
Odtwarzanie ustawienia wstępnego .....	33

**POŁĄCZENIA *BLUETOOTH*<sup>®</sup>**

Ustanawianie połączenia z urządzeniem przenośnym .....	34
Rozłączanie urządzenia przenośnego .....	35
Ponowne łączenie z urządzeniem przenośnym.....	35
Łączenie z dodatkowym urządzeniem przenośnym.....	35
Czyszczenie listy urządzeń wzmacniacza.....	35

**STAN WZMACNIACZA**

Stan <i>Bluetooth</i> i błędy .....	36
Stan połączenia Wi-Fi i zasilania .....	37
Wzmacniacz główny .....	37
Wzmacniacz pomocniczy .....	37
Stan aktualizacji, resetowanie i błędy.....	38

**FUNKCJE ZAAWANSOWANE**

Wyłączanie/włączanie sieci Wi-Fi .....	39
Ochrona przed przeciążeniem.....	39

**PODŁĄCZANIE PRODUKTÓW BOSE**

Podłączanie modułu Bose Bass Module.....	40
Połączenie z głośnikiem Bose <i>Bluetooth</i> SoundLink lub słuchawkami Bose przy użyciu technologii SimpleSync™ .....	41
Zalety.....	41
Zgodne produkty.....	41
Łączenie przy użyciu aplikacji Bose Music .....	42
Ponowne łączenie głośnika Bose <i>Bluetooth</i> SoundLink lub słuchawek Bose .....	42

**KONSERWACJA**

Aktualizacja wzmacniacza .....	43
Wzmacniacz główny .....	43
Wzmacniacz pomocniczy .....	43
Czyszczenie wzmacniacza .....	43
Części zamienne i akcesoria .....	43
Ograniczona gwarancja.....	43

<b>DANE TECHNICZNE.....</b>	<b>44</b>
-----------------------------	-----------

**ROZWIĄZYWANIE PROBLEMÓW**

Podstawowe rozwiązania .....	45
Inne rozwiązania.....	45
Resetowanie wzmacniacza .....	51
Przywrócenie domyślnych ustawień fabrycznych wzmacniacza.....	51

**ZAŁĄCZNIK A: MONTAŻ W SZAFIE NA WZMACNIACZ**

Podłączanie uchwytów.....	52
Mocowanie do szafy na wzmacniacz.....	53
Umieszczanie wzmacniacza .....	55

**ZAŁĄCZNIK B: MONTAŻ NA ŚCIANIE**

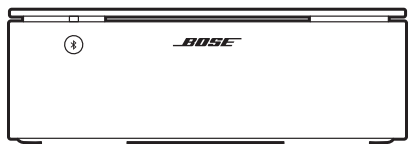
Wykaz sprzętu montażowego.....	56
Podłączanie uchwyty montażowego.....	57
Mocowanie wzmacniacza .....	60

**ZAŁĄCZNIK C: PODŁĄCZANIE ŹRÓDŁA ZEWNĘTRZNEGO**

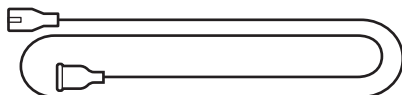
Użycie przewodu audio RCA.....	61
Użycie przewodu optycznego.....	61

## SPIS TREŚCI

Sprawdź, czy w pakiecie znajdują się poniższe elementy:



Bose Music Amplifier



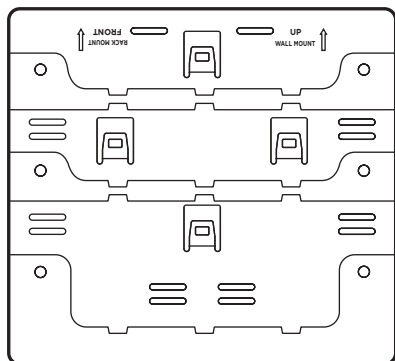
Przewód zasilający\*



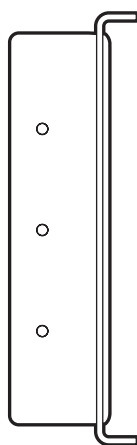
Wkręty do montażu w szafie na wzmacniacz (3)



Wkręty łączące do montażu w szafie na wzmacniacz (3)



Uchwyt montażowy



Uchwyt do szafy na wzmacniacz

\* Produkt może być dostarczany z wieloma przewodami zasilającymi. Użyj odpowiedniego przewodu zasilającego zależnie od regionu.

**UWAGA:** Nie wolno korzystać ze wzmacniacza, jeżeli jakkolwiek jego element uległ uszkodzeniu. W takiej sytuacji należy powiadomić autoryzowanego dystrybutora produktów firmy Bose lub Dział Obsługi Klientów tej firmy.

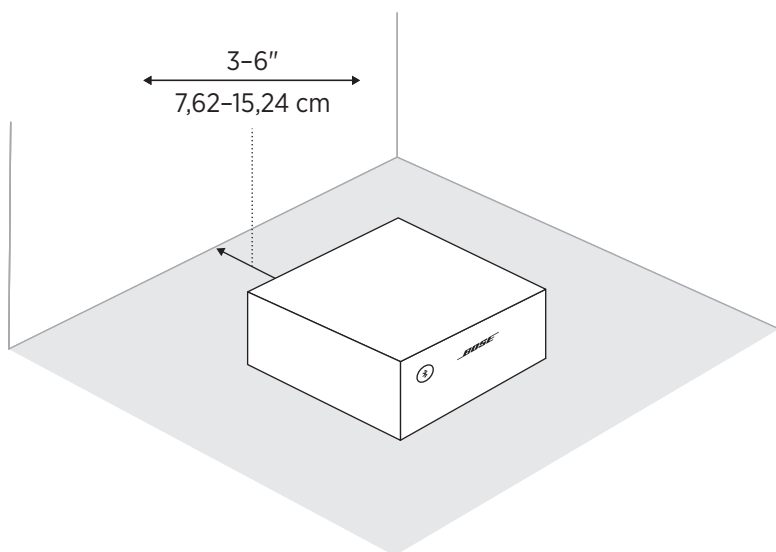
Skorzystaj z następującej witryny internetowej: [support.Bose.com/BMA](http://support.Bose.com/BMA)

## ZALECENIA

- Wzmacniacz należy zainstalować wewnątrz pomieszczenia.
- Upewnij się, że w pobliżu znajduje się gniazdo sieci elektrycznej.
- Aby uniknąć zakłóceń, umieścić inne urządzenia bezprzewodowe w odległości 0,3–0,9 m od wzmacniacza.
- Aby zapewnić optymalne działanie, umieść wzmacniacz w dobrze wentylowanym miejscu.
- Umieść wzmacniacz na półce albo zamontuj go w szafie lub na ścianie.
- W przypadku montażu w szafie należy upewnić się, że strzałka montażu w szafie i cztery zaczepy są skierowane do przodu (zobacz str. 55).
- W przypadku montażu kilku wzmacniaczy w szafie należy użyć oddzielnego uchwyty do szafy na wzmacniacz dla każdego wzmacniacza.
- W przypadku montażu na ścianie należy upewnić się, że strzałka montażu na ścianie i cztery zaczepy są skierowane w górę (zobacz str. 57).

## PRZESTROGI:

- Umieść wzmacniacz w miejscu, w którym maksymalna temperatura otoczenia nie przekracza 40°C.
- Tylny panel obudowy wzmacniacza musi znajdować się w odległości co najmniej 7,62–15,24 cm od innych powierzchni. Nie blokuj przepływu powietrza z tyłu wzmacniacza.
- NIE umieszczaj wzmacniacza w całkowicie zamkniętym miejscu. Może to spowodować problemy z jego prawidłowym działaniem.



- Przy jednej parze głośników wymagana jest impedancja o wartości co najmniej 4 omów na głośnik.
- Przy dwóch parach głośników wymagana jest impedancja o wartości co najmniej 8 omów na głośnik.

**PRZESTROGA:** Należy używać tylko głośników niezasilanych. NIE należy podłączać żadnych głośników zasilanych niezależnie od ich producenta lub modelu. Może to spowodować uszkodzenie sprzętu.

## ZALECENIA DOTYCZĄCE DŁUGOŚCI PRZEWODÓW GŁOŚNIKOWYCH

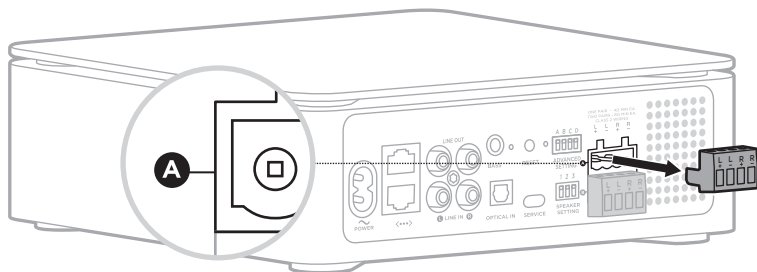
MAKSYMALNA DŁUGOŚĆ	GRUBOŚĆ
9 m	0,82 mm <sup>2</sup>
14 m	1,3 mm <sup>2</sup>
21 m	2,0 mm <sup>2</sup>

Przed podłączeniem głośników należy umieścić głośniki w ich stałym miejscu oraz odłączyć wzmacniacz od gniazda sieci elektrycznej.

Przewody głośnikowe składają się z dwóch izolowanych przewodów:

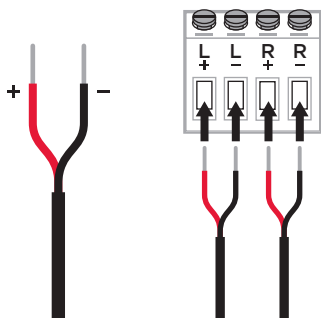
- Przewód z oznaczeniem (paski, żebrowanie lub kolor) należy podłączyć do zacisku dodatniego (+).
- Zwykły przewód należy podłączyć do zacisku ujemnego (-).

1. Wyjmij blok zacisków A ze złącza **SPEAKERS OUT**.



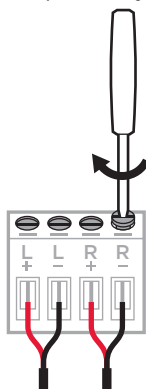
2. Podłącz przewody głośnikowe do bloku zacisków A.

- Wsuń oznaczony przewód lewego głośnika do dodatniego zacisku **L+**, a zwykły przewód do ujemnego zacisku **L-**.
- Wsuń oznaczony przewód prawego głośnika do dodatniego zacisku **R+**, a zwykły przewód do ujemnego zacisku **R-**.

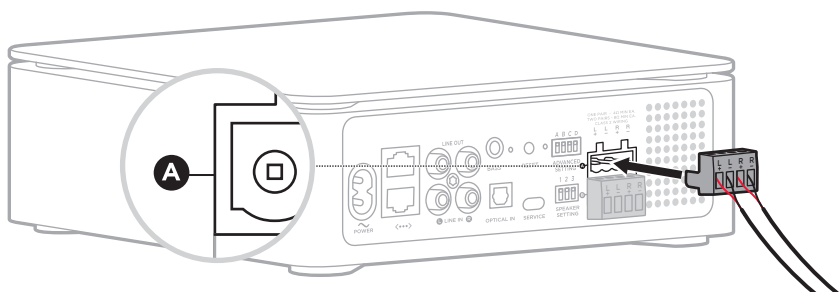




- Używając małego płaskiego wkrętaka, dokręć wkręty zacisków w kierunku ruchu wskazówek zegara, aby zamocować przewody.



- Wsuń z powrotem złącze bloku zacisków A do złącza **SPEAKERS OUT**.



- Podłącz drugie zakończenie przewodów głośnikowych do głośników.

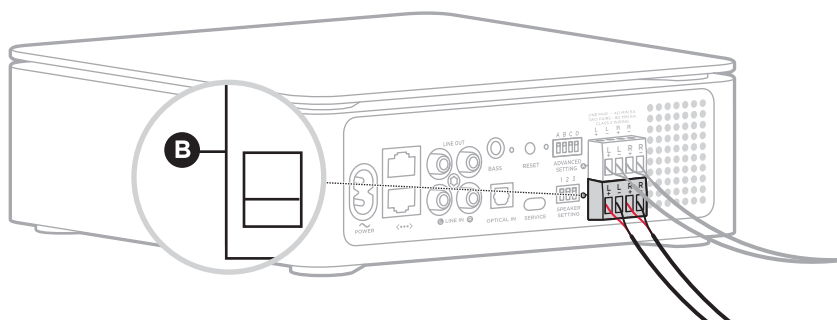
Instrukcje znajdują się w podręczniku użytkownika online głośnika.

**UWAGA:** Aby zabezpieczyć połączenia przewodów głośnikowych na zewnątrz, należy pokryć je silikonowym uszczelniaczem RTV (dostępnym w lokalnym sklepie elektrycznym).

## Podłączanie dodatkowych głośników

Do wzmacniacza można podłączyć maksymalnie dwie pary głośników, aby uzyskać pełniejszy dźwięk.

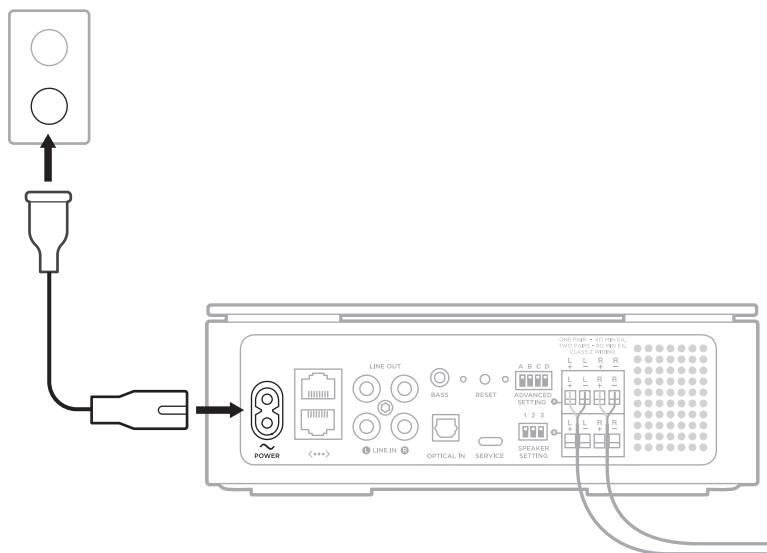
Aby podłączyć drugą parę głośników, powtórz kroki podane w sekcji „Podłączanie głośników” na str. 16 przy użyciu zacisków B.



**UWAGA:** Aby uzyskać najlepszą jakość dźwięku i zrównoważoną głośność, podczas podłączania dwóch par głośników należy używać tego samego modelu głośników, ponieważ do obu par głośników zostanie zastosowane to samo ustawienie korektora.

## PODŁĄCZANIE WZMACNIACZA DO ZASILANIA

1. Podłącz przewód zasilający do złącza **POWER** na tylnym panelu wzmacniacza.
2. Podłącz drugie zakończenie przewodu zasilającego do gniazda sieci elektrycznej.



Bursztynowy wskaźnik z tyłu wzmacniacza powoli miga.

### UWAGI:

- Jeśli wzmacniacz został skonfigurowany i jest ustawiony jako główny (domyślnie), świeci biały wskaźnik z tyłu wzmacniacza.
- Jeśli wzmacniacz został skonfigurowany i jest ustawiony jako pomocniczy, świeci zielony wskaźnik z tyłu wzmacniacza.

## TRYB GOTOWOŚCI SIECIOWEJ

Wzmacniacz jest przełączany do trybu gotowości sieciowej, jeżeli nie jest odtwarzany dźwięk i w ciągu 20 minut nie został naciśnięty żaden przycisk. Aby wybudzić wzmacniacz z trybu gotowości sieciowej, rozpocznij lub wznów odtwarzanie dźwięku za pomocą aplikacji Bose Music na urządzeniu przenośnym lub ponownie połącz źródło *Bluetooth*.

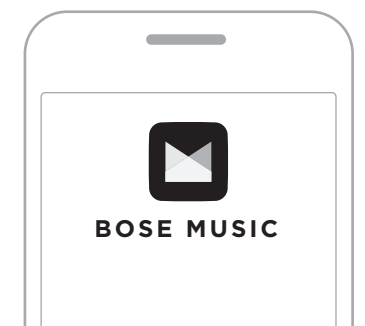
Aplikacja Bose Music umożliwia konfigurowanie wzmacniacza głównego i sterowanie nim (zobacz str. 22) przy użyciu urządzenia przenośnego, takiego jak smartfon lub tablet.

Aplikacja umożliwia strumieniowanie muzyki, dodawanie usług muzycznych, słuchanie internetowych stacji radiowych, konfigurowanie i zmianę ustawień wstępnych, korzystanie z asystenta głosowego, zarządzanie ustawieniami wzmacniacza głównego oraz otrzymywanie aktualizacji i nowych funkcji.

**UWAGA:** W przypadku konta Bose Music, które zostało już utworzone dla innego produktu firmy Bose, należy dodać wzmacniacz do istniejącego konta (zobacz str. 21).

## POBIERANIE APLIKACJI BOSE MUSIC

1. Pobierz aplikację Bose Music przy użyciu urządzenia przenośnego.



2. Postępuj zgodnie z instrukcjami aplikacji, aby skonfigurować wzmacniacz.

## DODAWANIE WZMACNIACZA GŁÓWNEGO DO ISTNIEJĄCEGO KONTA

Aby dodać wzmacniacz Bose Music Amplifier, należy otworzyć aplikację Bose Music i dodać wzmacniacz.

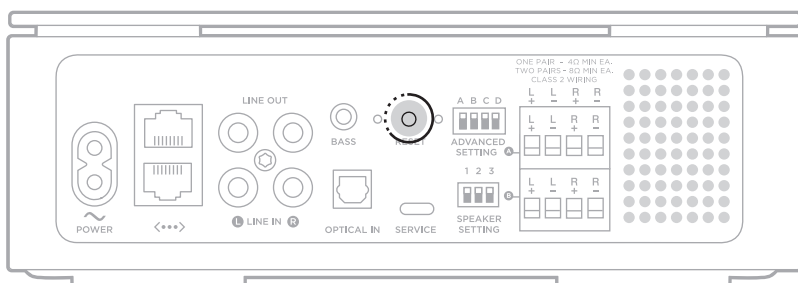
### UWAGI:

- Za pośrednictwem aplikacji Bose Music można dodać tylko wzmacniacz główny. Wzmacniacze pomocnicze nie są wyświetlane w sieci ani w aplikacji Bose Music.
- Aby odtwarzać ten sam dźwięk przez wiele głośników jednocześnie, można zgrupować razem wzmacniacze główne przy użyciu aplikacji Bose Music. Ta opcja jest dostępna na stronie głównej. Aby uzyskać więcej informacji, skorzystaj z następującej witryny internetowej: [support.Bose.com/BMAGrouping](http://support.Bose.com/BMAGrouping)

## ŁĄCZENIE Z INNĄ SIECIĄ WI-FI

Należy ustanowić połączenie z inną siecią, jeżeli nazwa lub hasło sieci uległy zmianie albo konieczna jest zmiana sieci lub dodanie innej sieci.

1. Naciśnij przycisk resetowania i przytrzymaj go przez 5 sekund do momentu aż bursztynowy wskaźnik z tyłu wzmacniacza zacznie migać.



2. Wyświetl ustawienia Wi-Fi na urządzeniu przenośnym.
3. Wybierz **Bose Music Amplifier**.
4. Uruchom aplikację Bose Music i postępuj zgodnie z wyświetlanymi w niej instrukcjami.

Wzmacniacz może zasilać maksymalnie dwie pary głośników. Można go ustawić jako wzmacniacz główny (domyślnie) lub pomocniczy (zobacz str. 27).

Wzmacniacz główny łączy się z siecią za pomocą połączenia Wi-Fi lub przewodu Ethernet (brak w zestawie). Można nim sterować za pomocą aplikacji Bose Music, urządzenia przenośnego lub połączonego z siecią urządzenia z asystentem głosowym.

Wzmacniacz pomocniczy podłącza się do wzmacniacza głównego za pomocą przewodu audio RCA i odbiera on sygnał wyjściowy audio ze wzmacniacza głównego. Wzmacniacze pomocnicze odtwarzają ten sam dźwięk co wzmacniacz główny, ale nie są wyświetlane w sieci, w aplikacji Bose Music ani na urządzeniu przenośnym. Mogą one odtwarzać tylko dźwięk ze złącza **LINE IN**.

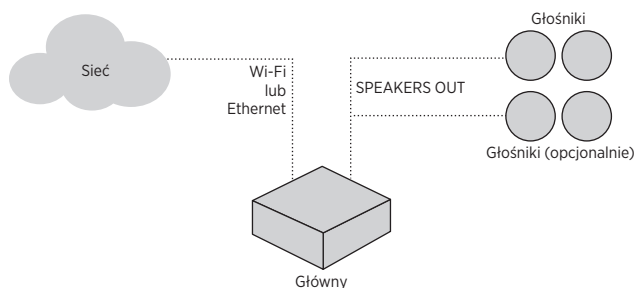
Do wzmacniacza głównego można podłączyć maksymalnie cztery wzmacniacze pomocnicze, aby uzyskać dźwięk o najlepszej jakości. Wzmacniacze można skonfigurować w zależności od lokalizacji lub wielkości otoczenia, liczby głośników, które mają być zasilane, lub miejsca, w którym ma być odtwarzany dźwięk.

#### UWAGI:

- Aby uzyskać najlepszą jakość dźwięku i zrównoważoną głośność, podczas podłączania wzmacniacza pomocniczego do wzmacniacza głównego należy używać tego samego modelu głośników i tej samej liczby głośników na wzmacniacz.
- W zależności od otoczenia możliwe jest podłączenie do wzmacniacza głównego więcej niż czterech wzmacniaczy pomocniczych bez wpływu na wydajność.

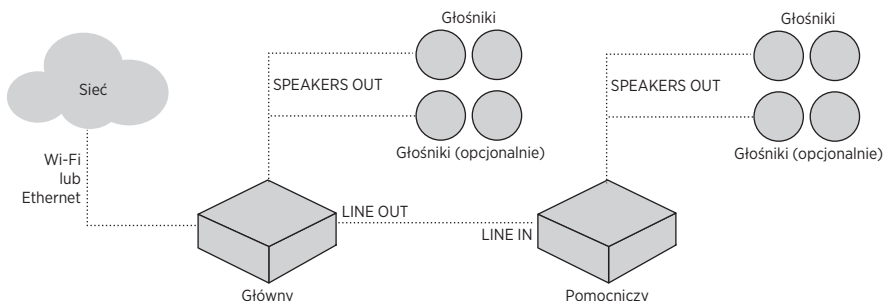
## PRZYPADK UŻYCIA 1

Sterowanie maksymalnie dwiema parami głośników w tej samej przestrzeni, gdzie głośniki odtwarzają ten sam dźwięk z niewielkim opóźnieniem lub bez opóźnienia.



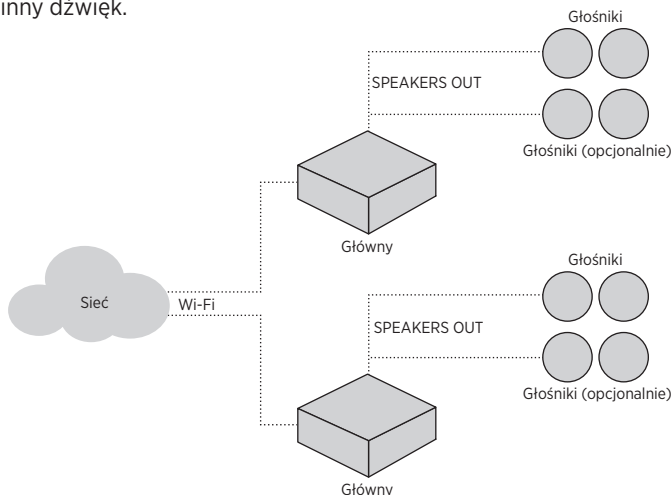
## PRZYPADK UŻYCIA 2

Sterowanie wieloma parami głośników w większej przestrzeni, gdzie wszystkie głośniki są włączane i wyłączane jednocześnie oraz odtwarzają ten sam dźwięk z niewielkim opóźnieniem lub bez opóźnienia.



## PRZYPADK UŻYCIA 3

Niezależne sterowanie wieloma systemami (wzmacniacz i głośniki), gdy każdy system odtwarza inny dźwięk.



### UWAGI:

- Wzmacniacze główne można również podłączyć do sieci za pomocą przewodu Ethernet (zobacz str. 24).
- Aby uzyskać najlepszą jakość dźwięku i zrównoważoną głośność, podczas podłączania wielu par głośników należy używać tego samego modelu głośników, ponieważ do głośników zostanie zastosowane to samo ustawienie korektora.
- Aby odtwarzać ten sam dźwięk przez wszystkie głośniki jednocześnie, można zgrupować razem wzmacniacze główne przy użyciu aplikacji Bose Music, co pozwoli uzyskać najlepszą jakość dźwięku. Ta opcja jest dostępna na stronie głównej. Aby uzyskać więcej informacji, skorzystaj z następującej witryny internetowej: [support.Bose.com/BMAGrouping](http://support.Bose.com/BMAGrouping)

Wzmacniacz główny jest podłączany do sieci za pomocą aplikacji Bose Music lub przewodu Ethernet (brak w zestawie).

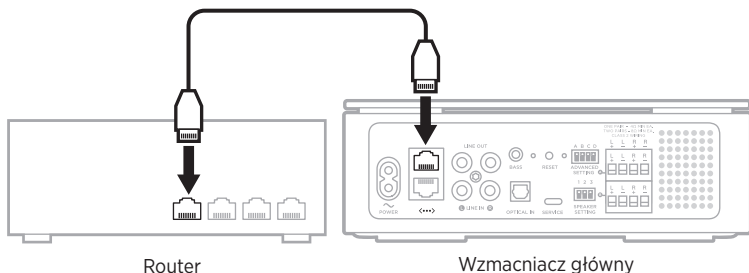
## ŁĄCZENIE PRZY UŻYCIU APLIKACJI BOSE MUSIC

Aby połączyć wzmacniacz główny z siecią przy użyciu aplikacji Bose Music, zobacz str. 20.

## POŁĄCZENIE PRZY UŻYCIU PRZEWODU ETHERNET

**UWAGA:** Jeśli podłączysz wzmacniacz do sieci za pomocą przewodu Ethernet bez wykonywania konfiguracji za pomocą aplikacji Bose Music, dźwięk będzie można odtwarzać tylko ze źródła *Bluetooth*.

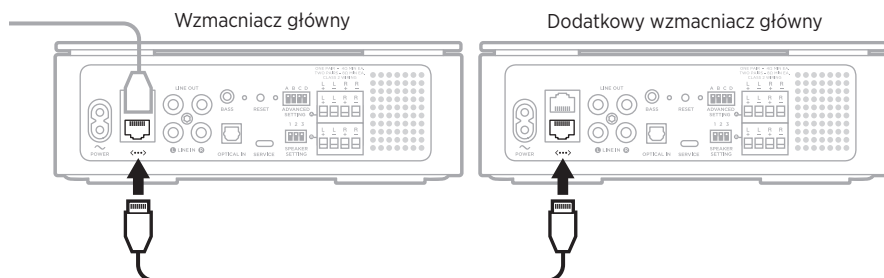
1. Na routerze podłącz jeden koniec przewodu Ethernet do złącza Ethernet.
2. Na wzmacniaczu głównym podłącz drugie zakończenie przewodu do złącza Ethernet.



## Podłączanie dodatkowego wzmacniacza głównego

Dodatkowy wzmacniacz główny można podłączyć bezpośrednio do routera (zobacz „Połączenie przy użyciu przewodu Ethernet”) lub bezpośrednio do początkowego wzmacniacza głównego.

1. Na wzmacniaczu głównym podłącz jeden koniec przewodu Ethernet do złącza Ethernet.
2. Na dodatkowym wzmacniaczu głównym podłącz drugie zakończenie przewodu do złącza Ethernet.



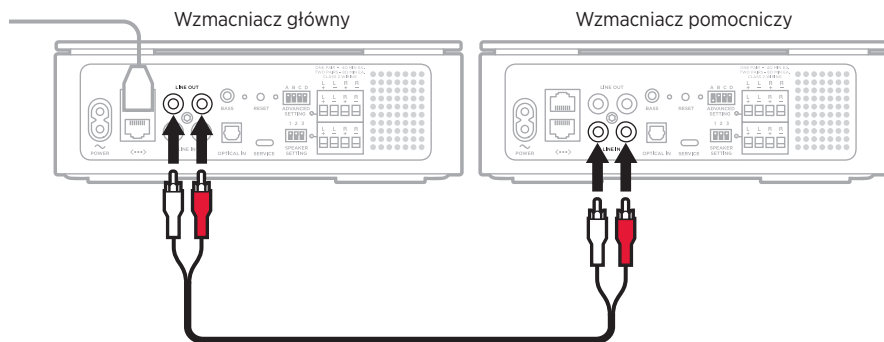


Wzmacniacz pomocniczy podłącza się do wzmacniacza głównego lub do innego wzmacniacza dodatkowego za pomocą przewodu audio RCA (brak w zestawie).

**UWAGA:** Do wzmacniacza głównego można podłączyć maksymalnie cztery wzmacniacze pomocnicze, aby uzyskać dźwięk o najlepszej jakości. W zależności od otoczenia możliwe jest podłączenie dodatkowych wzmacniaczy bez wpływu na wydajność.

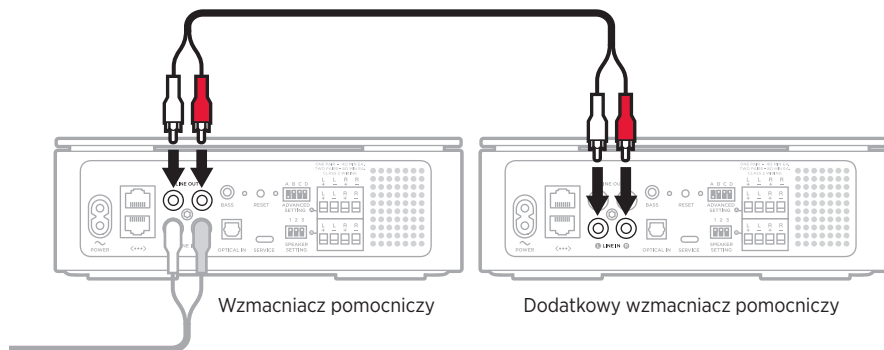
## PODŁĄCZANIE DO WZMACNIACZA GŁÓWNEGO

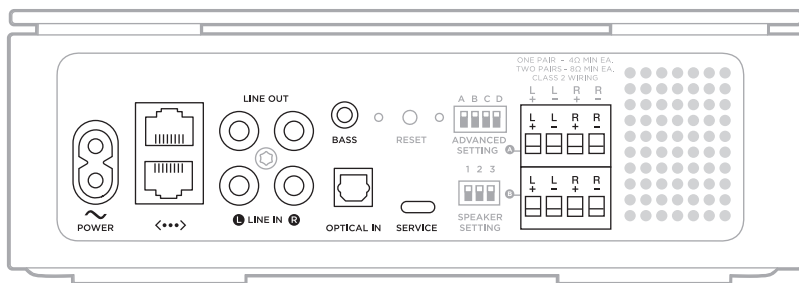
1. Na wzmacniaczu głównym podłącz białe złącze przewodu audio do białego złącza **LINE OUT** oraz czerwone złącze przewodu do czerwonego złącza **LINE OUT**.
2. Na wzmacniaczu pomocniczym podłącz drugie białe złącze przewodu audio do białego złącza **LINE IN** oraz czerwone złącze przewodu do złącza **LINE IN**.



## Podłączanie dodatkowego wzmacniacza pomocniczego

1. Na wzmacniaczu pomocniczym podłącz białe złącze przewodu audio do białego złącza **LINE OUT** oraz czerwone złącze przewodu do czerwonego złącza **LINE OUT**.
2. Na dodatkowym wzmacniaczu pomocniczym podłącz drugie białe złącze przewodu audio do białego złącza **LINE IN** oraz czerwone złącze przewodu do złącza **LINE IN**.

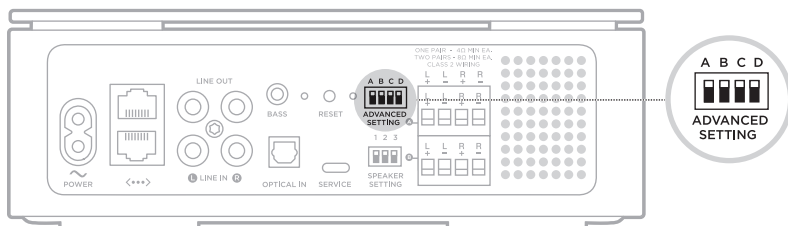




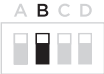






ZŁĄCZE	OPIS
<b>POWER</b>	Zasilanie jest dostarczane po włożeniu wtyczki przewodu zasilającego i podłączeniu go do gniazda sieci elektrycznej (zobacz str. 19).
<b>&lt;...&gt;</b>	Umożliwia podłączenie wzmacniacza głównego do sieci lub połączenie ze sobą wielu wzmacniaczy głównych za pomocą przewodu Ethernet (brak w zestawie). Zobacz str. 24.
<b>LINE OUT LINE IN</b>	Umożliwia podłączenie wzmacniacza pomocniczego lub źródła zewnętrznego przy użyciu przewodu audio RCA (brak w zestawie). Zobacz str. 61.
<b>BASS</b>	Umożliwia podłączenie modułu Bose Bass Module przy użyciu przewodu stereofonicznego audio 3,5 mm (brak w zestawie). Zobacz str. 40.
<b>OPTICAL IN</b>	Umożliwia odtwarzanie cyfrowego dźwięku ze źródła zewnętrznego przy użyciu przewodu optycznego (brak w zestawie). Zobacz str. 61.
<b>SERVICE</b>	Port USB Type-C® do celów serwisowych.
<b>SPEAKERS OUT</b>	Umożliwia podłączenie maksymalnie dwóch par głośników (zobacz str. 18).

## USTAWIENIA WZMACNIACZA

Przełączniki **ADVANCED SETTING** są konfigurowane w zależności od tego, w jaki sposób ma być odtwarzany dźwięk. Aby skonfigurować wzmacniacz, przesunij w dół odpowiednie przełączniki **ADVANCED SETTING**.



TRYB	PRZEŁĄCZNIK	POZYCJA	OPIS
<b>Główny</b>	A – w górę		Ustawienie wzmacniacza jako główny. <b>UWAGA:</b> Wzmacniacze główne można podłączyć do sieci za pomocą aplikacji Bose Music lub przewodu Ethernet (brak w zestawie). Zobacz str. 24.
<b>Pomocniczy</b>	A – w dół		Ustawienie wzmacniacza jako pomocniczy. <b>UWAGI:</b> <ul style="list-style-type: none"> <li>Wzmacniacze pomocnicze podłącza się do wzmacniacza głównego (lub innego wzmacniacza pomocniczego) za pomocą przewodu audio RCA; odtwarzają one dźwięk ze wzmacniacza głównego przez złącze <b>LINE IN</b>.</li> <li>Wzmacniacze pomocnicze nie mogą się połączyć z siecią ani nie są wyświetlane w aplikacji Bose Music.</li> </ul>
<b>Nie dotyczy</b>	B		Zarezerwowany dla przyszłego użytku.
<b>Stereo</b>	C – w górę		Ustawia wyjście dźwięku na stereo.
<b>Mono</b>	C – w dół		Ustawia wyjście dźwięku na mono. <b>UWAGA:</b> Tryb mono sprawdza się najlepiej, gdy głośniki są od siebie oddalone.

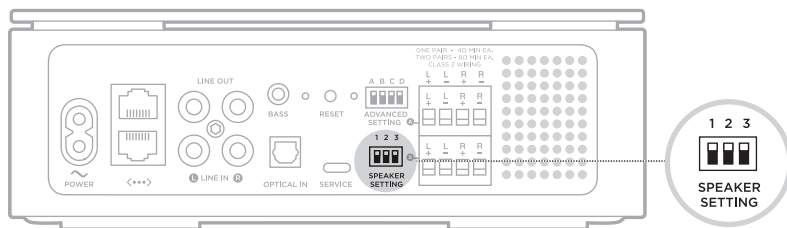
TRYB	PRZEŁĄCZNIK	POZYCJA	OPIS
Wyjście liniowe: zmienna głośność	D – w górę		<p>Sterowanie głośnością przy użyciu aplikacji Bose Music.</p> <p><b>UWAGA:</b> To ustawienie ma zastosowanie do dźwięku <b>LINE OUT</b> wzmacniacza głównego, który jest odtwarzany przez wzmacniacz pomocniczy.</p>
Wyjście liniowe: ustalona głośność	D – w dół		<p>Sterowanie głośnością przy użyciu regulacji głośności podłączonego urządzenia.</p> <p><b>UWAGI:</b></p> <ul style="list-style-type: none"> <li>• Gdy głośność jest ustalona, nie jest możliwe sterowanie głośnością przy użyciu aplikacji Bose Music.</li> <li>• To ustawienie ma zastosowanie do wzmacniacza głównego.</li> </ul>

**UWAGI:**

- Domyślnie wszystkie przełączniki są ustawione w górę.
- Każdy przełącznik można skonfigurować niezależnie.
- Jeśli przełącznik **ADVANCED SETTING** zostanie przełączony, gdy wzmacniacz jest włączony, spowoduje to zresetowanie wzmacniacza.

## USTAWIENIA GŁOŚNIKÓW

Dostosowane ustawienie korektora można zastosować do głośników zewnętrznych Bose 251 lub głośników Bose Virtually Invisible 791. W przypadku wszystkich innych głośników używane jest domyślne ustawienie korektora.



Aby zastosować dostosowane ustawienia korektora do głośników zewnętrznych Bose 251 lub głośników Bose Virtually Invisible 791, przesuń odpowiedni przełącznik **SPEAKER SETTING** w dół. Aby zastosować domyślne ustawienie EQ do wszystkich innych głośników, pozostaw wszystkie przełączniki w pozycji górnej.

PRODUKT	PRZEŁĄCZNIK			POZYCJA
<b>Głośniki zewnętrzne Bose 251</b>	1 - w dół	2 - w górę	3 - w górę	
<b>Głośniki Bose Virtually Invisible 791</b>	1 - w górę	2 - w dół	3 - w górę	
<b>Wszystkie inne głośniki</b>	1 - w górę	2 - w górę	3 - w górę	

### UWAGA:

- Domyślnie wszystkie przełączniki są ustawione w górę.
- Jeśli zostanie użyta jakakolwiek kombinacja inna niż przedstawiona w powyższej tabeli, zastosowane zostanie domyślne ustawienie korektora.

## ASYSTENT GOOGLE

Wzmacniacz jest zgodny z urządzeniami obsługującymi Asystenta Google, które są połączone z Twoją siecią. Dzięki Asystentowi Google można sterować wzmacniaczem wyłączenie za pomocą głosu.

Wypowiedz frazę „OK Google”, a następnie wypowiedz polecenie dla urządzenia <nazwa wzmacniacza>. Na przykład spróbuj odtworzyć ulubioną muzykę. Po prostu powiedz „OK Google, włącz listę odtwarzania Mój trening w salonie”.

### UWAGI:

- Należy wypowiedzieć nazwę wzmacniacza przypisaną w aplikacji Bose Music. Jeżeli wiele wzmacniaczy ma tę samą nazwę, należy użyć nazwy przypisanej w aplikacji Asystent Google lub zmienić nazwę w aplikacji Bose Music.
- Asystent Google nie jest niedostępny we wszystkich wersjach językowych i krajach.
- Aby uzyskać informacje dotyczące funkcji Asystenta Google, skorzystaj z następującej witryny internetowej: <https://support.google.com/assistant>

## ASYSTENT AMAZON ALEXA

Jeśli do sieci podłączone jest osobne urządzenie z wbudowaną aplikacją Alexa, można sterować wzmacniaczem z tego urządzenia za pomocą poleceń głosowych. Aby skonfigurować sterowanie głosem, włącz umiejętność i połącz swoje konto Alexa z kontem Bose. Naciśnij poproś asystenta Alexa o odtworzenie muzyki.

Wypowiedz słowo „Alexa”, a następnie wypowiedz polecenie dla urządzenia <nazwa wzmacniacza>. Na przykład spróbuj odtworzyć ulubioną muzykę. Po prostu powiedz „Alexa, play My Workout playlist on Family Room” (Alexa, włącz listę odtwarzania Mój trening w salonie).

### UWAGI:

- Należy wypowiedzieć nazwę wzmacniacza przypisaną w aplikacji Bose Music. Jeżeli wiele wzmacniaczy ma tę samą nazwę, użyj nazwy przypisanej w aplikacji Alexa lub zmień nazwę w aplikacji Bose Music.
- Asystent Alexa jest niedostępny w niektórych wersjach językowych i krajach.
- Aby uzyskać informacje dotyczące funkcji asystenta Alexa, skorzystaj z następującej witryny internetowej: <https://www.amazon.com/usealexa>.

Wzmacniacz ma wbudowaną funkcję Chromecast built-in. Dzięki funkcji Chromecast built-in można przesyłać strumieniowo dźwięk z obsługiwanych aplikacji, po prostu dotykając przycisku transmisji.

### **UWAGI:**

- Do korzystania z funkcji Chromecast built-in wymagane jest połączenie Wi-Fi.
- Okresowo dodawana jest obsługa nowych aplikacji.

### **Telefon jest Twoim pilotem**

- Po prostu naciśnij przycisk transmisji w aplikacjach, które już znasz i lubisz. Nie jest wymagane nowe logowanie ani pobieranie.
- Za pomocą telefonu możesz wyszukiwać, odtwarzać, wstrzymać i zwiększać głośność z dowolnego miejsca w domu.
- Podczas transmisji strumieniowej można nadal używać telefonu do innych celów — przeglądać media społecznościowe, wysyłać wiadomości tekstowe, a nawet odbierać połączenia.
- Ciesz się muzyką w całym domu, korzystając z funkcji transmisji w wielu pomieszczeniach przy użyciu wzmacniaczy obsługujących funkcję Chromecast.

### **Nieograniczona rozrywka według własnego planu**

Wybieraj spośród milionów utworów z popularnych usług muzycznych, takich jak Pandora, Spotify i Tunes.


Aby włączyć funkcję Chromecast built-in, użyj aplikacji Bose Music. Ta opcja jest dostępna w menu Ustawienia.

Wzmacniacz może odtwarzać dźwięk AirPlay 2, co umożliwia szybkie przesyłanie strumieniowe dźwięku z urządzenia Apple do wzmacniacza.


#### **UWAGI:**

- Aby korzystać z funkcji AirPlay 2, należy użyć urządzenia Apple z systemem iOS 11.4 lub nowszym.
- Urządzenie Apple i wzmacniacz muszą być połączone z tą samą siecią Wi-Fi.
- Aby uzyskać więcej informacji dotyczących funkcji AirPlay, skorzystaj z następującej witryny internetowej: <https://www.apple.com/airplay>.

## **STRUMIENIOWANIE DŹWIĘKU Z CENTRUM STEROWANIA**

1. Na urządzeniu Apple otwórz Centrum sterowania.
2. Naciśnij i przytrzymaj ikonę karty dźwiękowej w prawym górnym rogu ekranu, a następnie naciśnij ikonę AirPlay .
3. Wybierz wzmacniacz.

## **STRUMIENIOWANIE AUDIO Z APLIKACJI**

1. Otwórz aplikację muzyczną (taką jak Apple Music) i wybierz ścieżkę do odtwarzania.
2. Naciśnij przycisk .
3. Wybierz wzmacniacz.



Można spersonalizować sześć ustawień wstępnych dla ulubionych usług muzycznych, stacji, list odtwarzania, wykonawców, albumów lub utworów w bibliotece muzycznej. Dostęp do muzyki można uzyskać w dowolnej chwili przy użyciu odpowiedniego przycisku w aplikacji Bose Music.

**UWAGA:** Nie można konfigurować ustawień wstępnych, gdy źródłem jest połączenie *Bluetooth*.

## KONFIGUROWANIE USTAWIENIA WSTĘPNEGO

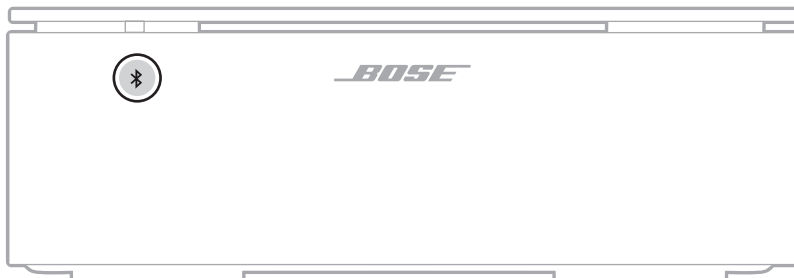
1. Włącz odtwarzanie strumieniowe muzyki przy użyciu aplikacji.
2. Podczas odtwarzania muzyki naciśnij i przytrzymaj przycisk ustawienia wstępnego w aplikacji.

## ODTWARZANIE USTAWIENIA WSTĘPNEGO

Po spersonalizowaniu ustawień wstępnych naciśnij przycisk odpowiedniego ustawienia wstępnego w aplikacji Bose Music.

## USTANAWIANIE POŁĄCZENIA Z URZĄDZENIEM PRZENOŚNYM

1. Naciśnij przycisk *Bluetooth*  na przednim panelu wzmacniacza głównego.



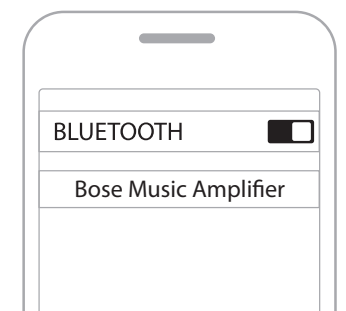
Wskaźnik z przodu wzmacniacza powoli miga w kolorze niebieskim.

2. Włącz funkcję *Bluetooth* w urządzeniu przenośnym.

**UWAGA:** Zazwyczaj menu *Bluetooth* znajduje się w menu Ustawienia.

3. Wybierz wzmacniacz z listy urządzeń.

**UWAGA:** Poszukaj nazwy wzmacniacza wprowadzonej w aplikacji Bose Music. Jeżeli wzmacniaczowi nie nadano nazwy, pojawi się nazwa domyślna.



Po ustanowieniu połączenia niebieski wskaźnik stanu zostanie włączony, a następnie zaniknie do czerni. Nazwa wzmacniacza pojawi się na liście urządzeń przenośnych.

## ROZŁĄCZANIE URZĄDZENIA PRZENOŚNEGO

Korzystając z aplikacji Bose Music, można rozłączyć połączenie urządzenia przenośnego.

**PORADA:** Można też użyć ustawień *Bluetooth* urządzenia telefonicznego. Wyłączenie funkcji *Bluetooth* powoduje rozłączenie wszystkich pozostałych urządzeń.

## PONOWNE ŁĄCZENIE Z URZĄDZENIEM PRZENOŚNYM

Naciśnij przycisk *Bluetooth* ✕.

Wzmacniacz podejmie próbę połączenia się z ostatnio podłączonymi urządzeniami.

### UWAGI:

- Należy upewnić się, że funkcja *Bluetooth* jest włączona w urządzeniu przenośnym.
- Urządzenie musi być zasilane i znajdować się w odległości nie większej niż 9 m.

## ŁĄCZENIE Z DODATKOWYM URZĄDZENIEM PRZENOŚNYM

Na liście urządzeń wzmacniacza można zapisać maksymalnie osiem urządzeń.

**UWAGA:** Nie można odtwarzać audio równocześnie z kilku urządzeń.

1. Naciśnij przycisk ✕ i przytrzymaj go do momentu aż niebieski wskaźnik z przodu wzmacniacza zacznie powoli migać.
2. Wybierz wzmacniacz z listy urządzeń na urządzeniu przenośnym.

**UWAGA:** Należy upewnić się, że funkcja *Bluetooth* jest włączona w urządzeniu przenośnym.

## CZYSZCZENIE LISTY URZĄDZEŃ WZMACNIACZA

1. Naciśnij przycisk ✕ i przytrzymaj go przez 10 sekund do momentu aż niebieski wskaźnik z przodu wzmacniacza mignie 3 razy.
2. Usuń wzmacniacz z listy *Bluetooth* urządzenia.

Wszystkie urządzenia zostaną usunięte z listy. Wzmacniacz jest gotowy do podłączenia (zobacz str. 34).

## STAN BLUETOOTH I BŁĘDY

Wskaźnik z przodu wzmacniacza informuje o stanie połączenia *Bluetooth* z urządzeniem przenośnym oraz wskazuje błędy.

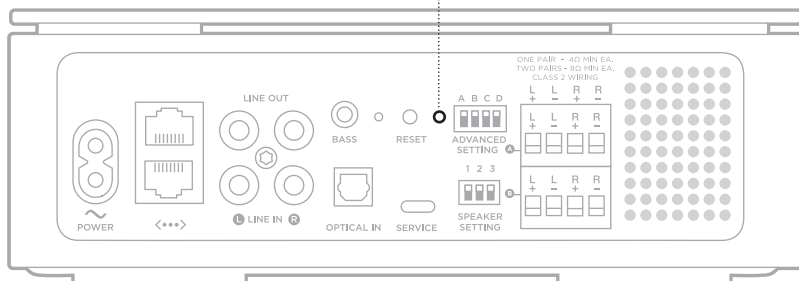
Stan *Bluetooth* i błędy



WSKAŹNIK	STAN SYSTEMU
<b>Miga powoli (niebieski)</b>	Gotowość do połączenia z urządzeniem przenośnym
<b>Miga (niebieski)</b>	Łączenie z urządzeniem przenośnym
<b>Włączony (niebieski), a następnie zanika do czerni</b>	Połączono z urządzeniem przenośnym
<b>Miga (niebieski) 3 razy</b>	Wyczyszczono listę urządzeń
<b>Miga (niebieski i czerwony) przez 3 sekundy</b>	Połączenie <i>Bluetooth</i> jest wyłączone (pomocniczy)
<b>Włączony (czerwony)</b>	Błąd krytyczny (sprzętowy) – skontaktuj się z Działem Obsługi Klientów firmy Bose <b>UWAGA:</b> Czerwone wskaźniki z przodu i z tyłu wzmacniacza świecą jednocześnie.

Wskaźnik z tyłu wzmacniacza wskazuje stan połączenia Wi-Fi, zasilania i systemu.

Stan połączenia Wi-Fi, zasilania i systemu



## STAN POŁĄCZENIA WI-FI I ZASILANIA

### Wzmacniacz główny

Informuje o stanie połączenia Wi-Fi i zasilania wzmacniacza głównego.

WSKAŹNIK	STAN SYSTEMU
Miga powoli (biały)	Włączanie
Włączony (biały)	Włączony
Miga powoli (bursztynowy)	Gotowy do konfiguracji sieci Wi-Fi
Włączony (bursztynowy)	Trwa konfiguracja sieci Wi-Fi
Miga powoli (biały)	Łączenie z siecią Wi-Fi
Włączony (biały)	Połączono z siecią Wi-Fi

### Wzmacniacz pomocniczy

Informuje o stanie zasilania wzmacniacza pomocniczego.

WSKAŹNIK	STAN SYSTEMU
Miga powoli (zielony)	Włączanie
Włączony (zielony)	Włączony

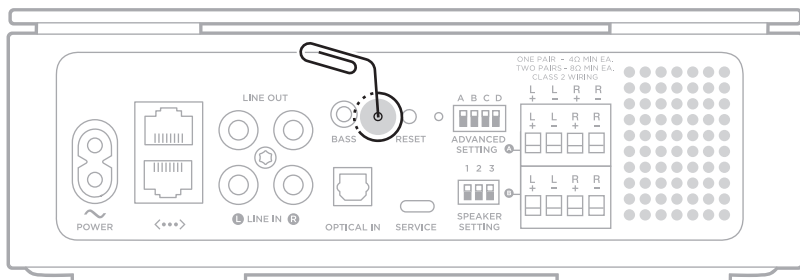
## STAN AKTUALIZACJI, RESETOWANIE I BŁĘDY

Informacje o stanie aktualizacji oprogramowania, resetowaniu i błędach.

WSKAŹNIK	STAN SYSTEMU
<b>Miga (biały)</b>	Instalowanie aktualizacji
<b>Włączony (biały)</b>	Aktualizacja została ukończona
<b>Miga (czerwony) 3 razy</b>	Resetowanie zostało ukończone
<b>Włączony (bursztynowy)</b>	Błąd Wi-Fi (główny) – skontaktuj się z Działem Obsługi Klientów firmy Bose
<b>Miga (bursztynowy) 4 razy</b>	Błąd niekrytyczny (błąd połączenia sieciowego lub błąd źródła)
<b>Włączony (czerwony)</b>	Błąd krytyczny (sprzętowy) – skontaktuj się z Działem Obsługi Klientów firmy Bose <b>UWAGA:</b> Czerwone wskaźniki z przodu i z tyłu wzmacniacza świecą jednocześnie.

## WYŁĄCZANIE/WŁĄCZANIE SIECI WI-FI

Włóż cienki spinacz do otworu w tylnej części wzmacniacza, a następnie naciśnij i przytrzymaj przez 2 sekundy, aż biały wskaźnik z tyłu wzmacniacza zamiga 3 razy.



**UWAGA:** Wyłączenie/włączenie sieci Wi-Fi powoduje również wyłączenie/włączenie funkcji *Bluetooth*.

## OCHRONA PRZED PRZECIĄŻENIEM

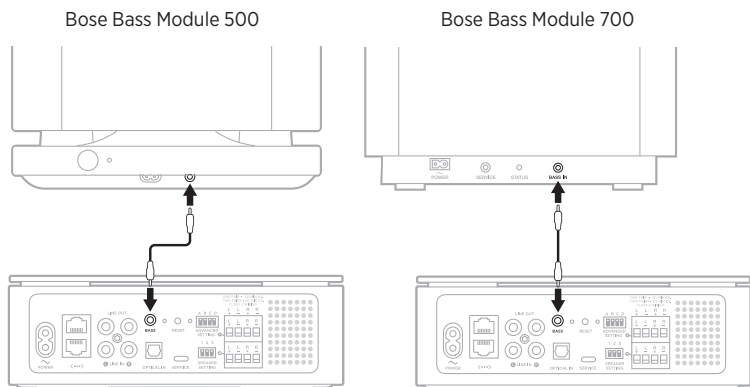
Funkcja ochrony przed przeciążeniem wzmacniacza automatycznie zmniejsza maksymalną moc wyjściową, aby zapobiec przegrzaniu się wzmacniacza. Może do tego dojść, gdy wzmacniacz odtwarza dźwięk o dużej głośności przez dłuższy czas lub gdy został zainstalowany w miejscu o niewystarczającej wentylacji. Pełna maksymalna moc wyjściowa zostaje automatycznie przywrócona po ostygnięciu wzmacniacza.

## PODŁĄCZANIE MODUŁU BOSE BASS MODULE

Do wzmacniacza można podłączyć moduł Bose Bass Module przy użyciu przewodu stereofonicznego audio 3,5 mm (brak w zestawie).

### UWAGI:

- Przewód audio 3,5 mm musi być stereofoniczny i ekranowany.
  - Jeśli nie masz przewodu audio 3,5 mm, skorzystaj z następującej witryny internetowej: [Bose.com/BM500](http://Bose.com/BM500) lub [Bose.com/BM700](http://Bose.com/BM700), aby nabyć przewód o długości 4,5 m. Ten produkt można też zakupić w lokalnym sklepie z produktami elektronicznymi.
1. Na wzmacniaczu podłącz jeden koniec przewodu audio 3,5 mm do złącza **BASS**.
  2. Podłącz drugie zakończenie przewodu do złącza **BASS IN** modułu basowego.



**UWAGA:** Aby uzyskać więcej informacji na temat modułu basowego, skorzystaj z podręcznika użytkownika modułu basowego. Skorzystaj z następującej witryny internetowej:

**Bose Bass Module 700:** [Bose.com/BM700](http://Bose.com/BM700)

**Bose Bass Module 500:** [Bose.com/BM500](http://Bose.com/BM500)



## POŁĄCZENIE Z GŁOŚNIKIEM BOSE *BLUETOOTH* SOUNDLINK LUB SŁUCHAWKAMI BOSE PRZY UŻYCIU TECHNOLOGII SIMPLESYNC™

Korzystając z technologii Bose SimpleSync™, można połączyć głośniki Bose *Bluetooth* SoundLink lub słuchawki Bose z wzmacniaczem, aby w inny sposób słuchać muzyki i filmowych ścieżek dźwiękowych.

### Zalety

**Spersonalizowane odtwarzanie audio:** Połączenie słuchawek Bose z wzmacniaczem pozwala na słuchanie dźwięku z telewizora lub muzyki bez zakłócania spokoju innych osób. Niezależna regulacja głośności w obu urządzeniach umożliwia zmniejszenie głośności lub wyciszenie wzmacniacza i równoczesne ustawienie dowolnej głośności słuchawek.

**Odtwarzanie audio w innym pomieszczeniu:** Podłączając głośnik Bose *Bluetooth* SoundLink do wzmacniacza, można słuchać tego samego nagrania równocześnie w dwóch pomieszczeniach.

### UWAGI:

- Technologia SimpleSync™ zapewnia zasięg do 9 m podobnie jak technologia *Bluetooth*. Ściany i materiały budowlane mogą niekorzystnie wpływać na odbiór. W zależności od otoczenia zasięg może być większy.
- Podczas korzystania z technologii SimpleSync™ nie można przesyłać strumieniowo dźwięku z urządzenia *Bluetooth*.

### Zgodne produkty

Ze wzmacniaczem można połączyć większość głośników Bose *Bluetooth* SoundLink i słuchawek Bose.

Popularne zgodne produkty:

- Głośnik Bose *Bluetooth* SoundLink Revolve+
- Głośnik Bose *Bluetooth* SoundLink Mini
- Głośnik Bose *Bluetooth* SoundLink Color
- Słuchawki Bose Noise Cancelling Headphones 700
- Słuchawki bezprzewodowe Bose QuietComfort 35

Okresowo dodawane są nowe produkty. Aby uzyskać pełną listę i więcej informacji, skorzystaj z następującej witryny internetowej: [worldwide.bose.com/Support/Groups](http://worldwide.bose.com/Support/Groups)

## Łączenie przy użyciu aplikacji Bose Music

Aby połączyć głośnik Bose *Bluetooth* SoundLink lub słuchawki Bose z wzmacniaczem, użyj aplikacji Bose Music. Aby uzyskać więcej informacji, skorzystaj z następującej witryny internetowej: [worldwide.Bose.com/Support/Groups](http://worldwide.Bose.com/Support/Groups)

### UWAGI:

- Należy upewnić się, że łączone urządzenie jest zasilane, znajduje się w odległości nie większej niż 9 m od wzmacniacza i jest gotowe do połączenia. Aby uzyskać więcej informacji, skorzystaj z podręcznika użytkownika danego urządzenia.
- Nie można połączyć z wzmacniaczem kilku urządzeń równocześnie.

## PONOWNE ŁĄCZENIE GŁOŚNIKA BOSE *BLUETOOTH* SOUNDLINK LUB SŁUCHAWEK BOSE

Włącz zasilanie głośnika Bose *Bluetooth* SoundLink lub słuchawek Bose.

Głośnik lub słuchawki podejmą próbę ustanowienia połączenia z ostatnio podłączonym urządzeniem *Bluetooth*, łącznie z wzmacniaczem.

### UWAGI:

- Wzmacniacz znajdować się w zasięgu (9 m) i być włączony.
- Jeżeli nie można połączyć głośnika, zobacz „Wzmacniacz nie jest ponownie łączony z uprzednio połączonym głośnikiem Bose *Bluetooth* SoundLink” na str. 50.
- Jeżeli nie można połączyć słuchawek, zobacz „Wzmacniacz nie jest ponownie łączony z uprzednio połączonymi słuchawkami Bose” na str. 50.

## AKTUALIZACJA WZMACNIACZA

### Wzmacniacz główny

Wzmacniacz główny jest automatycznie aktualizowany, gdy ustanowione jest połączenie z aplikacją Bose Music i siecią Wi-Fi.

### Wzmacniacz pomocniczy

1. Przełącz przełącznik A w górę, aby ustawić jako wzmacniacz główny.
2. Dodaj wzmacniacz do aplikacji Bose Music (zobacz str. 24).

Wzmacniacz zostanie zaktualizowany automatycznie. Po zakończeniu aktualizacji świeci biały wskaźnik z tyłu wzmacniacza.

3. Przełącz przełącznik A w dół, aby ustawić ponownie jako wzmacniacz pomocniczy.

## CZYSZCZENIE WZMACNIACZA

Obudowę wzmacniacza należy czyścić miękką, suchą ściereczką.

Do czyszczenia trudno dostępnych miejsc można użyć odkurzacza z założoną szczotką.

### PRZESTROGI:

- Przed rozpoczęciem czyszczenia odłącz przewód zasilający od gniazda sieci elektrycznej.
- NIE wolno używać aerozoli w pobliżu wzmacniacza. Nie wolno używać rozpuszczalników, chemikaliów ani środków czyszczących zawierających alkohol, amoniak lub materiały ściérne.
- NIE wolno dopuścić do rozlania cieczy w otworach w obudowie.

## CZĘŚCI ZAMIENNE I AKCESORIA

Części zamienne i akcesoria można zamówić w Dziale Obsługi Klientów firmy Bose.

Skorzystaj z następującej witryny internetowej: [support.Bose.com/BMA](http://support.Bose.com/BMA)

## OGRANICZONA GWARANCJA

Wzmacniacz jest objęty ograniczoną gwarancją. Aby uzyskać informacje dotyczące ograniczonej gwarancji, skorzystaj z następującej witryny internetowej: [worldwide.Bose.com/Warranty](http://worldwide.Bose.com/Warranty).

Aby uzyskać instrukcje dotyczące rejestrowania produktów, skorzystaj z następującej witryny internetowej: [worldwide.Bose.com/ProductRegistration](http://worldwide.Bose.com/ProductRegistration). Rezygnacja z rejestracji nie wpływa na uprawnienia wynikające z ograniczonej gwarancji.

SPECYFIKACJA	WARTOŚĆ
<b>Wymiary (przybliżone)</b>	21 cm szerokości × 21 cm głębokości × 7,3 cm wysokości
<b>Waga (tylko wzmacniacz)</b>	2186 g
<b>Zasilanie</b>	100–240 V $\sim$ 50/60 Hz, 240 W
<b>Czułość wejściowa</b>	Wejścia RCA: 2 Vrms
<b>Stosunek sygnału do szumu</b>	>100 dB
<b>Moc wyjściowa (ciągła średnia)</b>	125 W/kanał, minimum 8 omów, od 20 Hz do 20 kHz, THD poniżej 0,1%
<b>Zakres temperatur</b>	Od 0°C do 35°C <b>UWAGA:</b> W zależności od otoczenia możliwa jest praca poza zalecanym zakresem temperatur bez wpływu na wydajność.

## PODSTAWOWE ROZWIĄZANIA

W przypadku problemów ze wzmacniaczem wykonaj następujące czynności:

- Upewnij się, że wzmacniacz jest podłączony do czynnego gniazda sieci elektrycznej.
- Podłącz prawidłowo wszystkie przewody i przewody głośnikowe.
- Sprawdź stan wzmacniacza (zobacz str. 36).
- Odsuń wzmacniacz i urządzenie przenośne od potencjalnych źródeł zakłóceń (takich jak routery bezprzewodowe, telefony bezprzewodowe, telewizory i kuchenki mikrofalowe).
- Ustaw wzmacniacz w zalecanej odległości od routera bezprzewodowego lub urządzenia przenośnego, aby umożliwić jej prawidłowe funkcjonowanie.
- Skorzystaj z podręcznika użytkownika głośników.

## INNE ROZWIĄZANIA

Jeżeli pomimo zastosowania podstawowych rozwiązań problem wystąpi ponownie, skorzystaj z poniższej tabeli zawierającej informacje dotyczące typowych problemów i sposobów ich rozwiązywania. Jeżeli nie można rozwiązać problemu, skontaktuj się z Działem Obsługi Klientów firmy Bose.

Skorzystaj z następującej witryny internetowej: [worldwide.Bose.com/contact](http://worldwide.Bose.com/contact)


PROBLEM	ROZWIĄZANIE
<b>Nie można ukończyć konfiguracji sieci</b>	<p>Upewnij się, że wzmacniacz został ustawiony jako główny (zobacz str. 27).</p> <p>Wybierz prawidłową nazwę sieci i wprowadź hasło.</p> <p>Połącz urządzenie przenośne i wzmacniacz z tą samą siecią Wi-Fi.</p> <p>Włącz obsługę sieci Wi-Fi w urządzeniu przenośnym używanym do konfiguracji.</p> <p>Zmień domyślną przeglądarkę na urządzeniu przenośnym.</p> <p>Zamknij inne otwarte aplikacje.</p> <p>Uruchom ponownie urządzenie przenośne i router.</p> <p>Umieść wzmacniacz w zasięgu routera.</p> <p>Zresetuj wzmacniacz (zobacz str. 51).</p> <p>Jeżeli router obsługuje zarówno pasmo 2,4 GHz, jak i 5 GHz, upewnij się, że urządzenie przenośne i wzmacniacz korzystają z tego samego pasma.</p> <p>Odinstaluj aplikację Bose Music, zresetuj wzmacniacz (zobacz str. 51), a następnie ponownie rozpocznij konfigurację.</p>

PROBLEM	ROZWIĄZANIE
<p><b>Nie można nawiązać połączenia z siecią</b></p>	<p>Upewnij się, że wzmacniacz został ustawiony jako główny (zobacz str. 27).</p> <p>Jeśli wzmacniacz jest ustawiony jako główny, a urządzenie jest podłączone do złącza Ethernet, upewnij się, że jest to inny wzmacniacz Bose Music Amplifier.</p> <p>W aplikacji Bose Music wybierz poprawną nazwę sieci i wprowadź hasło sieciowe (z uwzględnieniem wielkich i małych liter).</p> <p>Upewnij się, że wzmacniacz i urządzenie przenośne są połączone z tą samą siecią Wi-Fi.</p> <p>Włącz obsługę sieci Wi-Fi w urządzeniu przenośnym używanym do konfiguracji.</p> <p>Zamknij inne aplikacje otwarte na urządzeniu przenośnym.</p> <p>Jeśli przewodem połączonych jest kilka wzmacniaczy, zmniejsz ich liczbę.</p> <p>Podłącz wzmacniacz główny do sieci przy użyciu przewodu Ethernet (zobacz str. 24).</p> <p>W przypadku połączenia z siecią przewodem Ethernet:</p> <ul style="list-style-type: none"> <li>• Sprawdź przewód (zobacz str. 24).</li> <li>• Użyj innego przewodu Ethernet (zobacz str. 24).</li> </ul> <p>Jeżeli informacje sieciowe uległy zmianie, zobacz str. 21.</p> <p>Uruchom ponownie urządzenie przenośne i router.</p> <p>Jeżeli router obsługuje pasma 2,4 GHz i 5 GHz, sprawdź, czy urządzenie (urządzenie przenośne lub komputer) i wzmacniacz korzystają z tego samego pasma.</p> <p><b>UWAGA:</b> Przypisz unikatową nazwę do każdego pasma, aby zminimalizować ryzyko korzystania z niewłaściwego pasma.</p> <p>Zresetuj router.</p> <p>Jeżeli podczas łączenia z inną siecią aplikacja nie monituje o konfigurację, przejdź do ekranu głównego i dodaj wzmacniacz.</p>
<p><b>Aplikacja Bose Music nie działa na urządzeniu przenośnym</b></p>	<p>Upewnij się, że urządzenie przenośne jest zgodne z aplikacją Bose Music i spełnia minimalne wymagania systemowe. Aby uzyskać więcej informacji, skorzystaj ze sklepu z aplikacjami w urządzeniu przenośnym.</p> <p>Odinstaluj aplikację Bose Music na urządzeniu przenośnym, a następnie zainstaluj ją ponownie (zobacz str. 20).</p>

PROBLEM	ROZWIĄZANIE
<p><b>Niska jakość dźwięku lub zmniejszona głośność</b></p>	<p>Jeśli podłączone są dwie pary głośników, użyj tego samego modelu głośników.</p> <p>Upewnij się, że głośniki są zgodne: przy jednej parze głośników wymagana jest impedancja o wartości co najmniej 4 omów na głośnik, a przy dwóch parach głośników wymagana jest impedancja o wartości co najmniej 8 omów na głośnik.</p> <p>Użyj aplikacji Bose Music w celu zgrupowania wzmacniaczy głównych (zobacz str. 21).</p> <p>Jeśli wzmacniacz jest podłączony do zewnętrznego źródła dźwięku za pomocą przewodu audio RCA lub przewodu optycznego, upewnij się, że jest on skonfigurowany za pomocą aplikacji Bose Music (zobacz str. 20).</p> <p>W przypadku połączenia przy użyciu przewodu Ethernet lub przewodu audio RCA:</p> <ul style="list-style-type: none"> <li>• Zmniejsz liczbę połączonych wzmacniaczy.</li> <li>• Sprawdź przewód Ethernet (zobacz str. 24) lub przewód audio RCA (zobacz str. 25).</li> <li>• Użyj innego przewodu Ethernet (zobacz str. 24) lub przewodu audio RCA (zobacz str. 25).</li> </ul>
<p><b>Przerywany dźwięk lub brak dźwięku</b></p>	<p>Jeśli wzmacniacz jest ustawiony jako główny, a urządzenie jest podłączone do złącza Ethernet, upewnij się, że jest to inny wzmacniacz Bose Music Amplifier.</p> <p>Wsuń prawidłowo przewody głośnikowe do zacisków znajdujących się z tyłu głośników oraz na panelu złączy wzmacniacza. Sprawdź, czy poszczególne przewody nie stykają się wzajemnie w obrębie zacisków (zobacz str. 16).</p> <p>Upewnij się, że zewnętrzne źródło muzyki jest prawidłowo podłączone do wejść analogowych (czerwonego i białego) lub optycznych.</p> <p>Zatrzymaj aplikację do odtwarzania strumieniowego audio lub wideo.</p> <p>Wyłącz wyciszenie lub zwiększ poziom głośności wzmacniacza i urządzenia przenośnego.</p> <p>Odłącz przewód zasilający i podłącz go ponownie po upływie 1 minuty.</p> <p>Uruchom ponownie urządzenie przenośne i router.</p> <p>Upewnij się, że dźwięk nie został wyciszony lub poziom głośności nie jest zbyt niski.</p>
<p><b>Zakłócenia (uszkodzony dźwięk)</b></p>	<p>Upewnij się, że wzmacniacz znajduje się z dala od metalowych przedmiotów, innych urządzeń audio/wideo i bezpośrednich źródeł ciepła (zobacz str. 14).</p> <p>Zmień kanał lub pasmo routera. Skorzystaj z podręcznika użytkownika routera.</p> <p>Podłącz wzmacniacz główny przy użyciu przewodu Ethernet (zobacz str. 24).</p>
<p><b>Brak dźwięku z głośników</b></p>	<p>Upewnij się, że przewody głośnikowe są prawidłowo podłączone (zobacz str. 16).</p> <p>Odłącz na 3 minuty zasilanie sieciowe wzmacniacza. Podłącz ponownie zasilanie wzmacniacza (zobacz str. 19).</p> <p>Odtwarzaj zawartość przy użyciu aplikacji Bose Music.</p>

PROBLEM	ROZWIĄZANIE
<b>Brak dźwięku z jednego głośnika</b>	<p>Upewnij się, że przewody głośnikowe nie są uszkodzone.</p> <p>Odłącz przewód od działającego głośnika i podłącz go do niedziałającego głośnika. Jeżeli głośnik nadal nie działa, problem może być związany z głośnikiem, a nie z przewodem głośnikowym.</p> <p>Odłącz przewód głośnikowy od złącza bloku zacisków. Podłącz do drugiego złącza bloku zacisków. Jeżeli głośnik działa, problem może dotyczyć drugiego przewodu głośnikowego. Wymień przewód głośnikowy. Jeżeli głośnik ciągle nie działa, problem może być związany z kanałem wzmacniacza.</p>
<b>Odtwarzanie lewego i prawego kanału stereofonicznego przez niewłaściwe głośniki</b>	<p>Upewnij się, że przewody głośnikowe są prawidłowo podłączone (zobacz str. 16).</p> <p>Upewnij się, że czerwony i biały przewód analogowy są prawidłowo podłączone, czerwony do czerwonego i biały do białego, zarówno na wzmacniaczu, jak i na zewnętrznym źródle muzyki.</p>
<b>Tony niskie lub wysokie są mało intensywne</b>	<p>Upewnij się, że przewody głośnikowe są prawidłowo podłączone (zobacz str. 16). Jeśli tak nie jest, mogą odtwarzać poza fazą.</p> <p>Upewnij się, że głośniki są zgodne: przy jednej parze głośników wymagana jest impedancja o wartości co najmniej 4 omów na głośnik, a przy dwóch parach głośników wymagana jest impedancja o wartości co najmniej 8 omów na głośnik.</p> <p>Upewnij się w aplikacji Bose Music, że oprogramowanie wzmacniacza jest aktualne.</p> <p>Dostosuj poziom niskich lub wysokich tonów w aplikacji Bose Music.</p>
<b>Nie można nawiązać połączenia z urządzeniem przenośnym przy użyciu połączenia Bluetooth</b>	<p>Upewnij się, że wzmacniacz został ustawiony jako główny (zobacz str. 27).</p>
<b>Nie można odtwarzać dźwięku Bluetooth</b>	<p>Na urządzeniu przenośnym wyłącz funkcję <i>Bluetooth</i>, a następnie włącz ją ponownie. Usuń wzmacniacz z listy urządzeń <i>Bluetooth</i>. Ustanów połączenie ponownie (zobacz str. 34).</p> <p>Upewnij się, że korzystasz ze zgodnego urządzenia przenośnego <i>Bluetooth</i>.</p> <p>Upewnij się, że znajdujesz się w odległości nie większej niż 9 m od wzmacniacza oraz że nie ma żadnych dużych metalowych przeszkód.</p> <p>Usuń wzmacniacz z listy <i>Bluetooth</i> urządzenia przenośnego. Ustanów połączenie ponownie (zobacz str. 34).</p> <p>Skonfiguruj najpierw aplikację Bose Music i wykonaj wszystkie aktualizacje.</p> <p>Połącz inne urządzenie przenośne (zobacz str. 35).</p> <p>Wyczyść listę urządzeń wzmacniacza (zobacz str. 35). Ustanów połączenie ponownie (zobacz str. 34).</p>



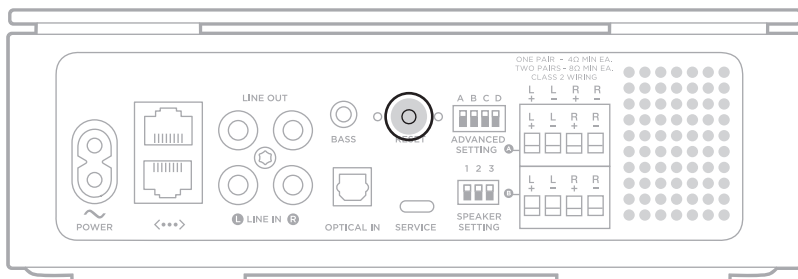
PROBLEM	ROZWIĄZANIE
<p><b>Dźwięk nie jest przesyłany strumieniowo przy użyciu funkcji AirPlay</b></p>	<p>Upewnij się, że wzmacniacz jest włączony i znajduje się w zasięgu (zobacz str. 19).</p> <p>Upewnij się, że urządzenie Apple i wzmacniacz są połączone z tą samą siecią Wi-Fi.</p> <p>Zaktualizuj urządzenie Apple.</p> <p>Upewnij się, że wzmacniacz został zaktualizowany (zobacz str. 43).</p> <p>Jeżeli ikona AirPlay  nie jest wyświetlana w aplikacji muzycznej używanej do przesyłania strumieniowego, należy przesyłać audio strumieniowo z centrum sterowania.</p> <p>Aby uzyskać dodatkową pomoc, skorzystaj z następującej witryny internetowej: <a href="https://www.apple.com/airplay">https://www.apple.com/airplay</a>.</p>
<p><b>Asystent Google nie odpowiada</b></p>	<p>Upewnij się, że z siecią jest połączone urządzenie obsługujące Asystenta Google.</p> <p>Upewnij się, że Asystent Google został skonfigurowany przy użyciu aplikacji Bose Music (zobacz str. 30).</p> <p><b>UWAGA:</b> Wzmacniacz musi być skonfigurowany i połączony z siecią Wi-Fi przy użyciu aplikacji Bose Music.</p> <p>Połącz urządzenie przenośne z siecią Wi-Fi.</p> <p>Upewnij się, że Asystent Google jest obsługiwany w danym kraju.</p> <p>Upewnij się, że korzystasz z najnowszej wersji aplikacji Asystent Google.</p> <p>Upewnij się, że urządzenie przenośne jest zgodne.</p> <p>Należy wypowiedzieć nazwę przypisaną w aplikacji Bose Music.</p> <p>Koniecznym jest skorzystanie z konta usługi audio, które jest używane w aplikacjach Bose Music i Asystent Google.</p> <p>Aby uzyskać dodatkową pomoc, skorzystaj z następującej witryny internetowej: <a href="https://support.google.com/assistant">https://support.google.com/assistant</a>.</p>
<p><b>Alexa nie odpowiada</b></p>	<p>Upewnij się, że mówisz do osobnego urządzenia z wbudowaną aplikacją Alexa, które jest połączone z Twoją siecią.</p> <p>Upewnij się, że asystent Alexa został skonfigurowany przy użyciu aplikacji Bose Music (zobacz str. 30).</p> <p><b>UWAGA:</b> Wzmacniacz musi być skonfigurowany i połączony z siecią Wi-Fi przy użyciu aplikacji Bose Music.</p> <p>Połącz urządzenie przenośne z siecią Wi-Fi.</p> <p>Upewnij się, że znajdujesz się w kraju, w którym jest dostępna usługa Amazon Alexa.</p> <p>Upewnij się, że korzystasz z najnowszej wersji aplikacji Alexa.</p> <p>Upewnij się, że urządzenie przenośne jest zgodne.</p> <p>Należy wypowiedzieć nazwę przypisaną w aplikacji Bose Music.</p> <p>Aby uzyskać dodatkową pomoc, skorzystaj z następującej witryny internetowej: <a href="https://www.amazon.com/usealexa">https://www.amazon.com/usealexa</a></p>

PROBLEM	ROZWIĄZANIE
<p><b>Wzmacniacz nie łączy się z głośnikiem Bose <i>Bluetooth</i> SoundLink lub słuchawkami Bose</b></p>	<p>Upewnij się, że głośnik lub słuchawki są włączone, znajdują się w odległości nie większej niż 9 m od wzmacniacza i są gotowe do połączenia. Aby uzyskać więcej informacji, skorzystaj z podręcznika użytkownika danego urządzenia.</p> <p>Odłącz głośnik lub słuchawki od innych połączonych urządzeń.</p>
<p><b>Wzmacniacz nie jest ponownie łączy z uprzednio połączonym głośnikiem Bose <i>Bluetooth</i> SoundLink</b></p>	<p>Korzystając z elementów sterujących głośnika, przełączaj cyklicznie pozycje listy urządzeń do chwili, gdy usłyszysz nazwę wzmacniacza. Aby uzyskać instrukcje specyficzne dla produktu, skorzystaj z podręcznika użytkownika danego głośnika.</p> <p>Odłącz głośnik lub słuchawki od innych połączonych urządzeń.</p>
<p><b>Wzmacniacz nie jest ponownie łączy z uprzednio połączonymi słuchawkami Bose</b></p>	<p>Ustanów połączenie przy użyciu aplikacji Bose Music. Ta opcja jest dostępna w menu Ustawienia.</p> <p>Odłącz głośnik lub słuchawki od innych połączonych urządzeń.</p>
<p><b>Opóźnienie audio po połączeniu głośnika Bose <i>Bluetooth</i> SoundLink lub słuchawek Bose</b></p>	<p>Niektóre głośniki <i>Bluetooth</i> SoundLink lub słuchawki Bose nie odtwarzają dźwięku z pełną synchronizacją po podłączeniu do wzmacniacza. Aby sprawdzić, czy dany produkt jest zgodny, skorzystaj z następującej witryny internetowej: <a href="http://worldwide.Bose.com/Support/Groups">worldwide.Bose.com/Support/Groups</a></p> <p>Zainstaluj dostępne aktualizacje oprogramowania głośnika lub słuchawek. Aby sprawdzić dostępność aktualizacji, otwórz na urządzeniu przenośnym aplikację Bose odpowiednią dla danego produktu lub wyświetl na komputerze witrynę internetową <a href="http://btu.Bose.com">btu.Bose.com</a>.</p>

## RESETOWANIE WZMACNIACZA

Naciśnij przycisk **RESET**, aby zresetować wzmacniacz.

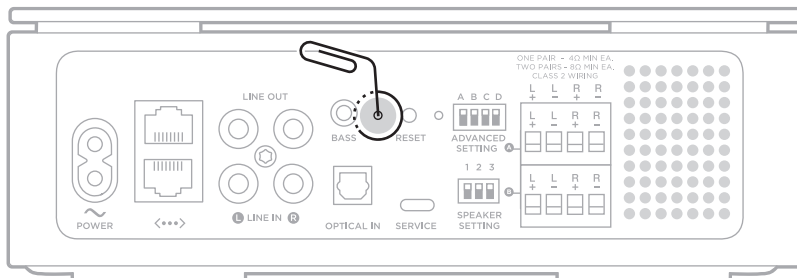
**UWAGA:** Zresetowanie wzmacniacza nie ma wpływu na konfigurację **ADVANCED SETTING**, konfigurację **SPEAKER SETTING** ani na ustawienia sieci.



## PRZYWRÓCENIE DOMYŚLNYCH USTAWIENÍ FABRYCZNYCH WZMACNIACZA

Przywrócenie powoduje usunięcie wszystkich ustawień źródła, głośności i sieci ze wzmacniacza oraz przywrócenie oryginalnych ustawień fabrycznych.

Włóż cienki spinacz do otworu w tylnej części wzmacniacza, a następnie naciśnij i przytrzymaj przez 10 sekund, aż czerwony wskaźnik z tyłu wzmacniacza zamiga 3 razy.



Po zakończeniu przywracania bursztynowy wskaźnik z tyłu wzmacniacza miga powoli.

**UWAGA:** Przywrócenie wzmacniacza nie ma wpływu na konfigurację **ADVANCED SETTING** ani na konfigurację **SPEAKER SETTING**.

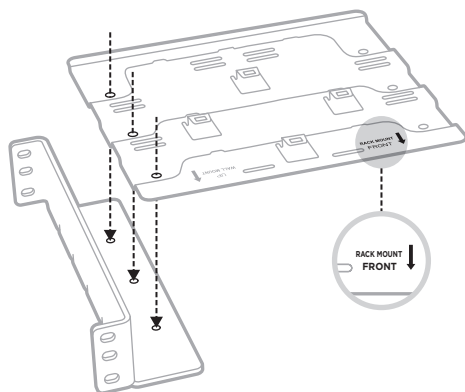
Wzmacniacz można zamontować w szafie na wzmacniacz (po lewej lub prawej stronie) przy użyciu dostarczonego uchwytu montażowego, uchwytu do szafy oraz sprzętu montażowego.

### PRZESTROGI:

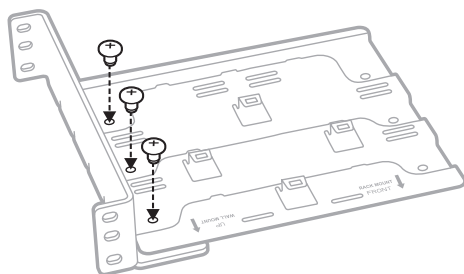
- Należy używać wyłącznie uchwytu montażowego, uchwytu do szafy oraz sprzętu montażowego, które dostarczono wraz ze wzmacniaczem.
- W przypadku montażu kilku wzmacniaczy w szafie należy użyć oddzielnego uchwytu do szafy na wzmacniacz dla każdego wzmacniacza.
- NIE umieszczaj uchwytu ani wzmacniacza w pobliżu źródeł ciepła, takich jak kominki, grzejniki, kaloryfery lub inne urządzenia wytwarzające ciepło (w tym wzmacniacze).

## PODŁĄCZANIE UCHWYTÓW

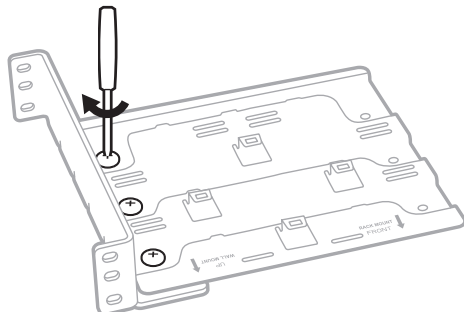
1. Gdy strzałka montażu w szafie jest widoczna i skierowana do przodu szafy, wyrównaj otwory na uchwycie montażowym z otworami w uchwycie do szafy na wzmacniacz.



2. Włóż wkręty łączące przez uchwyt montażowy i uchwyt do szafy na wzmacniacz.

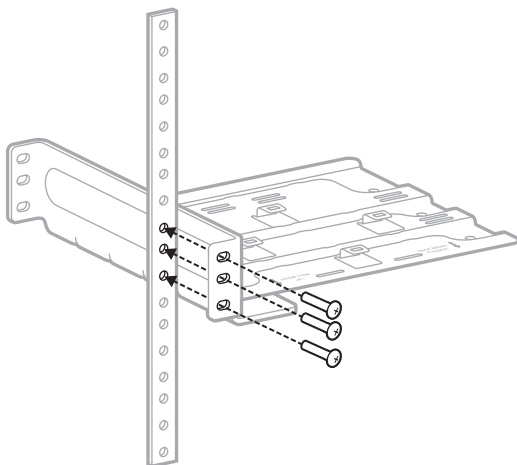


3. Używając małego wkrętaka krzyżakowego, obróć wkręty w kierunku ruchu wskazówek zegara, aby je dokręcić.



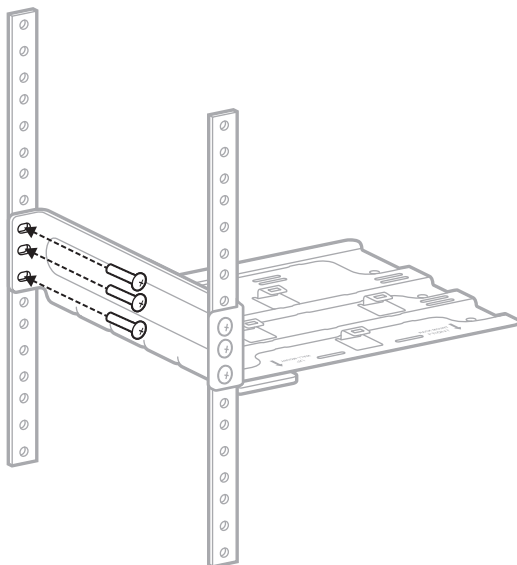
## MOCOWANIE DO SZAFY NA WZMACNIACZ

1. Wyrównaj otwory w uchwycie do szafy na wzmacniacz z szafą na wzmacniacz.
2. Włóż wkręty do montażu w szafie na wzmacniacz przez uchwyt do szafy na wzmacniacz i szafę na wzmacniacz.

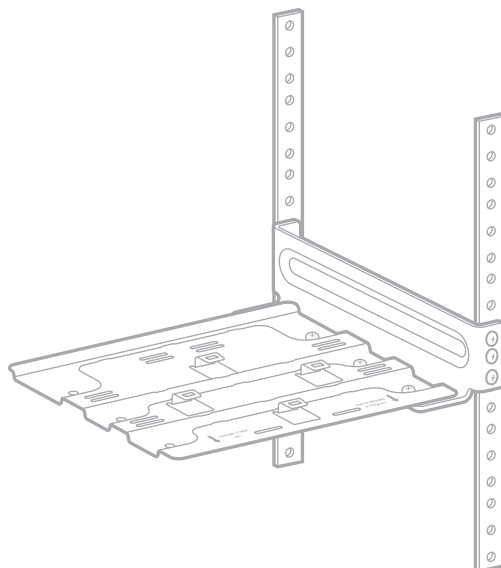


3. Obróć wkręty w kierunku ruchu wskazówek zegara, aby je dokręcić.

4. Powtórzyć kroki 1-3, aby zamocować drugą stronę uchwytu do szafy na wzmacniacz.

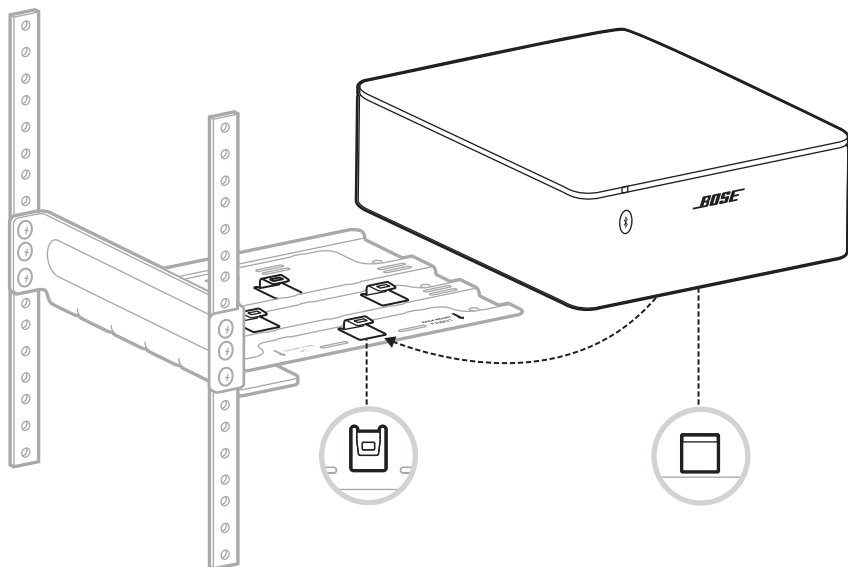


**UWAGA:** Zespół można również skonfigurować w taki sposób, aby był mocowany po prawej stronie szafy na wzmacniacz.

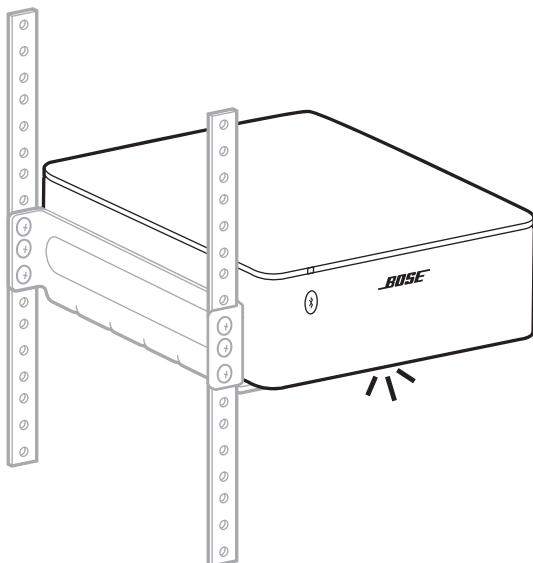


## UMIESZCZANIE WZMACNIACZA

1. Wyrównaj cztery otwory na spodzie wzmacniacza z czterema zaczepami uchwyty montażowego.



2. Delikatnie nasuń wzmacniacz na zaczepy, tak aby został zamocowany w odpowiednim położeniu.



**UWAGA:** Aby zdjąć wzmacniacz z uchwyty montażowego, przesunąć wzmacniacz do przodu, aby uwolnić go z zaczepów.

## WYKAZ SPRZĘTU MONTAŻOWEGO

Wzmacniacz można zamontować na ścianie przy użyciu uchwyty oraz sprzętu montażowego (brak w zestawie). Wybierając sprzęt montażowy, należy upewnić się, że jest on odpowiedni do planowanej powierzchni montażowej.

POZYCJA	DREWNO	PŁYTA ŚCIENNA	MUR
<b>Grubość ściany</b>	12,8 mm lub grubsza	9,5 mm lub grubsza	101,6 mm lub grubsza
<b>Wiertło</b>	2,4 mm	6,4 mm	6,4 mm
<b>Wkręty z łbem z gniazdem krzyżowym (4, brak w zestawie)</b>	M5 x 32 mm	Nie używane	Nie używane
<b>Kołki rozporowe (4, brak w zestawie)</b>	Nie używane	Kołki rozporowe do płyty ściennej M5 <b>UWAGA:</b> Wymaga nośności minimum 4536 g.	Kołki rozporowe do muru M6 <b>UWAGA:</b> Wymaga nośności minimum 4536 g.

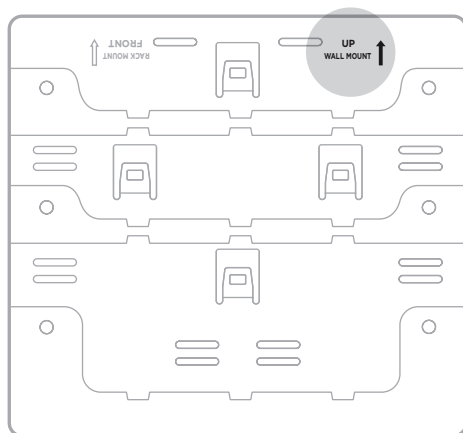
**OSTRZEŻENIE:** NIE montuj uchwyty na powierzchniach niewystarczająco solidnych lub stwarzających zagrożenia związane z instalacjami znajdującymi się za nimi (np. instalacją elektryczną lub hydrauliczną). W przypadku wątpliwości związanych z montażem uchwyty należy skontaktować się z wykwalifikowanym instalatorem. Należy upewnić się, że uchwyt został zamontowany zgodnie z lokalnymi przepisami budowlanymi.



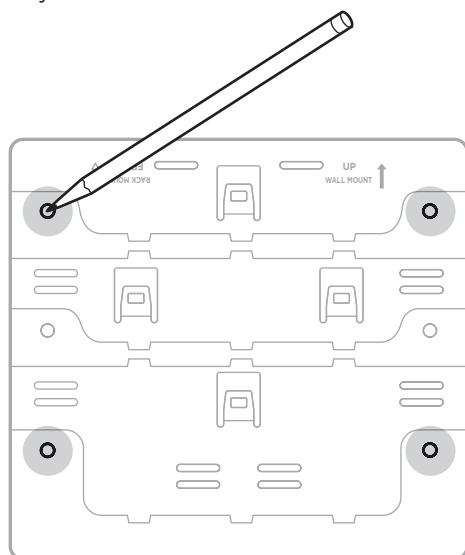
## PODŁĄCZANIE UCHWYTU MONTAŻOWEGO

### PRZESTROGI:

- Używać wyłącznie uchwytu montażowego dostarczonego razem z wzmacniaczem.
  - NIE mocować uchwytu na suficie.
  - NIE umieszczać uchwytu ani wzmacniacza w pobliżu źródeł ciepła, takich jak kominki, grzejniki, kaloryfery lub inne urządzenia wytwarzające ciepło (w tym wzmacniacze).
1. Gdy strzałka montażu na ścianie jest widoczna i skierowana w górę, umieść uchwyt montażowy na ścianie.

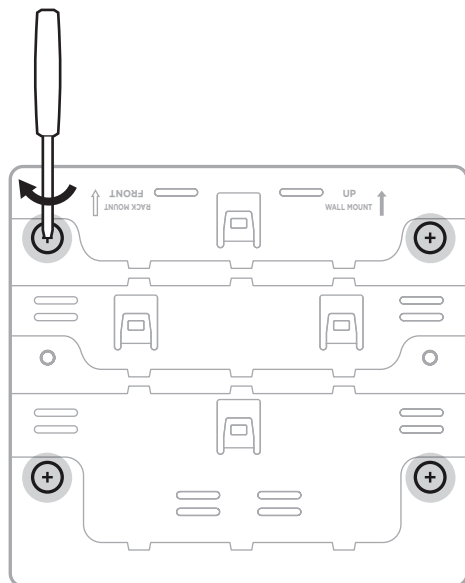


- Przez otwory w uchwycie montażowym zaznacz na ścianie położenie czterech otworów montażowych.



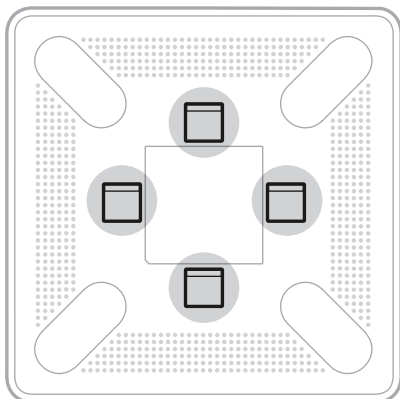
- Odłóż uchwyt montażowy.
- Wywierć cztery otwory w ścianie.
  - W przypadku montażu w drewnie wywierć otwory 2,4 mm, a następnie przejdź do kroku 5.
  - W przypadku montażu na płycie ściennej lub murze należy zapoznać się z instrukcjami dołączonymi do kołków rozporowych, aby uzyskać informacje na temat właściwego rozmiaru otworu i sposobu mocowania uchwytu do ściany.
- Wyrównaj uchwyt montażowy do wywierconych otworów.

6. Włóż cztery wkręty (brak w zestawie) przez uchwyt montażowy.
7. Używając wkrętaka, dokręć wkręty w kierunku ruchu wskazówek zegara.

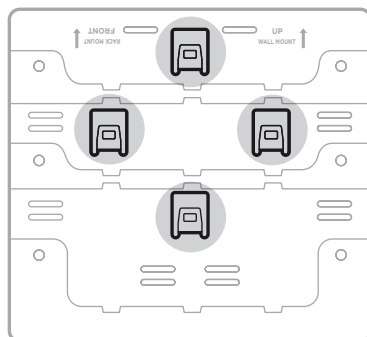


## MOCOWANIE WZMACNIACZA

1. Wyrównaj cztery otwory z tyłu wzmacniacza z czterema zaczepami uchwyty montażowego.

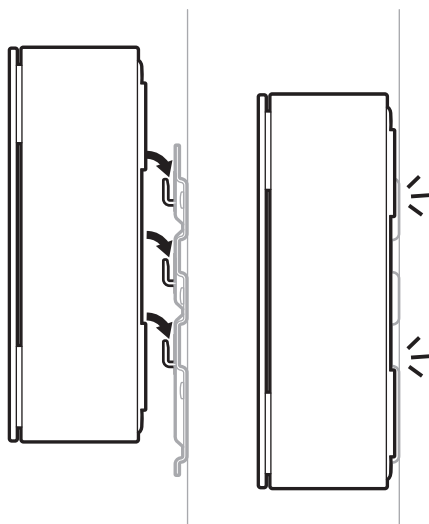


Spód wzmacniacza



Uchwyt montażowy

2. Delikatnie nasuń wzmacniacz ruchem w dół na zaczepy, tak aby został zamocowany w odpowiednim położeniu.



**UWAGA:** Aby zdjąć wzmacniacz z uchwyty montażowego, przesunąć wzmacniacz do góry, aby uwolnić go z zaczepów.

Wzmacniacz główny można podłączyć do zewnętrznego źródła analogowego lub cyfrowego za pomocą przewodu audio RCA w przypadku źródła analogowego lub przewodu optycznego w przypadku źródła cyfrowego (oba przewody nie wchodzą w skład zestawu).

**UWAGA:** Aby odtwarzać dźwięk ze źródła zewnętrznego, wzmacniacz musi być skonfigurowany przy użyciu aplikacji Bose Music (zobacz str. 20).

## UŻYCIĘ PRZEWODU AUDIO RCA

1. Na źródle zewnętrznym podłącz białe złącze przewodu audio RCA do białego złącza **LINE OUT** oraz czerwone złącze przewodu do czerwonego złącza **LINE OUT**.
2. Na wzmacniaczu głównym podłącz drugie białe złącze przewodu do białego złącza **LINE IN** oraz czerwone złącze przewodu do złącza **LINE IN**.

## UŻYCIĘ PRZEWODU OPTYCZNEGO

1. Zdejmij kołpaki ochronne z obu zakończeń przewodu optycznego.

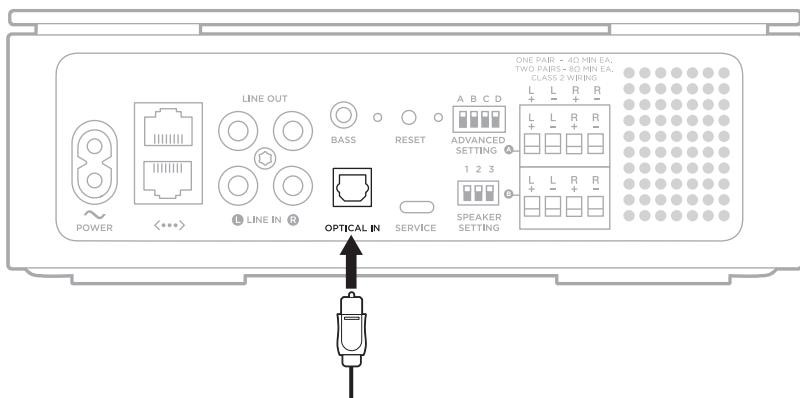


**PRZESTROGA:** Włożenie do złącza wtyczki z kołpakiem może spowodować uszkodzenie wtyczki i/lub złącza.

2. Podłącz jeden koniec przewodu optycznego do złącza **OPTICAL OUT** źródła.

**PRZESTROGA:** Włożenie wtyczki w nieprawidłowy sposób może spowodować uszkodzenie wtyczki i/lub złącza.

3. Na wzmacniaczu głównym delikatnie włóż wtyczkę do złącza **OPTICAL IN**.



**UWAGA:** Osłona złącza uchyla się do wewnątrz podczas wkładania wtyczki.

4. Zdecydowanie dociśnij wtyczkę w złączu, tak aby została zablokowana w odpowiednim położeniu.





872838-0010