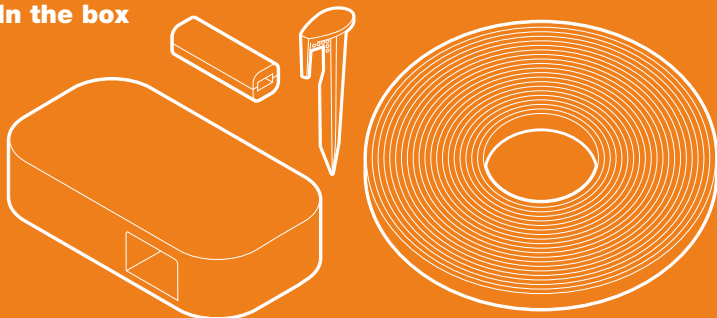




**WORX**  
it's your nature

Off limits  
get started

## In the box



## From your toolbox



# LANDROID

UNMANNED  
MOWING  
VEHICLE

### EN

This Get Started guide does not replace the Instruction Manual. You must read and understand the Instruction Manual before operating the product. Keep Landroid updated with latest software. Download both: [www.worx.com/landroid/support](http://www.worx.com/landroid/support).

### D

Get Started: Diese Beschreibung ersetzt nicht die Bedienungsanleitung. Lesen Sie die Anleitung bevor Sie das Produkt in betrieb nehmen. Nutzen Sie stets die aktuelle Software. Download der Bedienungsanleitung und Software finden Sie unter: [www.worx.com/landroid/support](http://www.worx.com/landroid/support).

### F

Ce guide de prise en main ne remplace pas le manuel d'instructions. Veuillez lire et comprendre le manuel d'instructions avant d'utiliser le produit. Gardez Landroid mis à jour avec le dernier logiciel. Téléchargez les deux: [www.worx.com/landroid/support](http://www.worx.com/landroid/support).

### I

Questa Guida introduttiva non sostituisce il Manuale di istruzioni. Prima di utilizzare il prodotto, è necessario leggere e comprendere il Manuale di istruzioni. Tieni Landroid aggiornato con l'ultimo software. Scarica entrambi: [www.worx.com/landroid/support](http://www.worx.com/landroid/support).

### ES

La guía "Get started" no reemplaza el manual de instrucciones. Lea el manual antes de usar el producto. Mantenga su Landroid actualizado con la última versión del software. Descargue ambos en: [www.worx.com/landroid/support](http://www.worx.com/landroid/support).

### NL

De Get Started handleiding vervangt niet de gebruiksaanwijzing met instructies. Lees deze voordat u van start gaat. Houdt de Landroid up-to-date met de laatste software. Download beide: [www.worx.com/landroid/support](http://www.worx.com/landroid/support).

### PL

Ten podręcznik instrukcyjny nie rozpoczął się zastąpić użytkownika. Musisz przeczytać instrukcję przed użyciem produktu. Zaktualizuj program Landroid z pomocą najnowszej oprogramowania. Pobierz oba: [www.worx.com/landroid/support](http://www.worx.com/landroid/support).

### CZ

Tento stručný Startovací Návod nenahrazuje Instrukční Manuál. Musíte číst a rozumět Instrukčnímu Manuálu před manipulací s produktem. Udržujte Landroid aktualizovaný nejnovějším softwarem. Stáhněte si obě: [www.worx.com/landroid/support](http://www.worx.com/landroid/support).

### SK

Táto príručka na začatie nenahrádza inštrukčný manuál. Pred použitím produktu musíte prečítať a pochopiť inštrukčný manuál. Udržujte Landroid aktualizovaný najnovším softvérom. Prevezmite oboje: [www.worx.com/landroid/support](http://www.worx.com/landroid/support).

### SL

Ta začetna navodila ne nadomeščajo navodil za uporabo. Pred uporabo izdelka morate prebrati in razumeti navodila za uporabo. Posodobite Landroid z najnovejšo programsko opremo. Prenesite oboje: [www.worx.com/landroid/support](http://www.worx.com/landroid/support).

### PT

Este Guia de Primeiros Passos não substitui o Manual de Instruções. Você deve ler e entender o Manual de Instruções antes de operar o produto. Mantenha Landroid atualizado com o software mais recente. Faça o download de ambos: [www.worx.com/landroid/support](http://www.worx.com/landroid/support).

### HU

Ez a Get Started útmutató nem helyettesíti az Útmutató Kézikönyvet. A termék üzemeltetése előtt olvassa el és értesse meg az útmutatót. A legfrissebb szoftverrel frissítse a Landroidot. Töltse le mindkét oldalt: [www.worx.com/landroid/support](http://www.worx.com/landroid/support).

### RO

Acest ghid de început nu înlocuiește Manualul de Instrucțiuni. Trebuie să citiți și să înțelegeți Manualul de Instrucțiuni înainte de operarea acestui produs. Păstrați Landroid actualizat cu cel mai recent software. Descărcați ambele: [www.worx.com/landroid/support](http://www.worx.com/landroid/support).

### TR

Bu Başlangıç rehberi, Kullanım Talimatının yerine geçmez. Ürünü kullanmadan önce Kullanım Talimatını okumalı ve anlamalısınız. Landroid'i en son yazılımlarla güncel tutun. Her ikisini de indirin: [www.worx.com/landroid/support](http://www.worx.com/landroid/support).

### DK

Denne vejledning til at komme i gang erstatter ikke håndbog. Du skal læse håndbog og forstå, før du bruger produktet. Hold Landroid opdateret med nyeste software. Download begge: [www.worx.com/landroid/support](http://www.worx.com/landroid/support).

### FIN

Tämä aloitusoppaaseen ei korvaa käsikirjasta. Sinun täytyy lukea käsikirjasta ja ymmärtää, ennen kuin käytät tuotetta. Pidä Landroid päivitetty uusimpaan ohjelmistoon. Lataa molemmat: [www.worx.com/landroid/support](http://www.worx.com/landroid/support).

### NOR

Denne Komme i gang-veiledningen erstatter ikke bruksanvisningen. Du må lese og forstå bruksanvisningen før du bruker produktet. Hold Landroid oppdatert med nyeste programvare. Last ned begge: [www.worx.com/landroid/support](http://www.worx.com/landroid/support).

### SV

Denna Komma Igång-guide ersätter inte bruksanvisningen. Du måste läsa igenom och förstå bruksanvisningen innan du använder produkten. Hold Landroid uppdaterat med nyeste programvare. Last ned begge: [www.worx.com/landroid/support](http://www.worx.com/landroid/support).

### RU

Настоящее Руководство по началу работы не заменяет Руководство по эксплуатации. Перед эксплуатацией изделия вы должны прочитать и понять Руководство по эксплуатации. Держите Landroid обновленным с последним программным обеспечением. Загрузите оба: [www.worx.com/landroid/support](http://www.worx.com/landroid/support).

### ET

Käesolev juhend alustanud ei asenda käsiraamatu. Sa pead lugema käsiraamatu ja mõista enne toote kasutamist. Hoidke Landroid värskendatuna uusima tarkvaraga. Laadige alla mõlemad: [www.worx.com/landroid/support](http://www.worx.com/landroid/support).

### LV

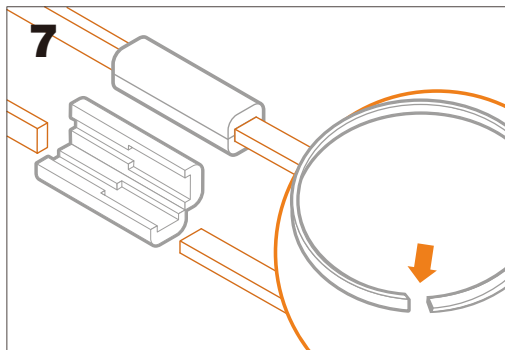
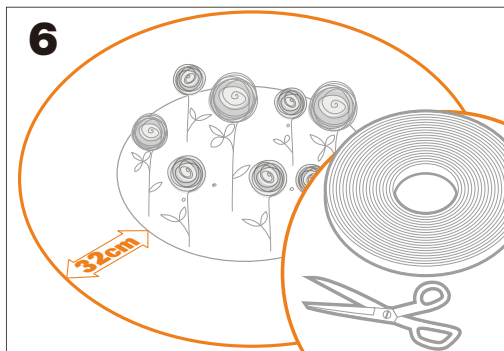
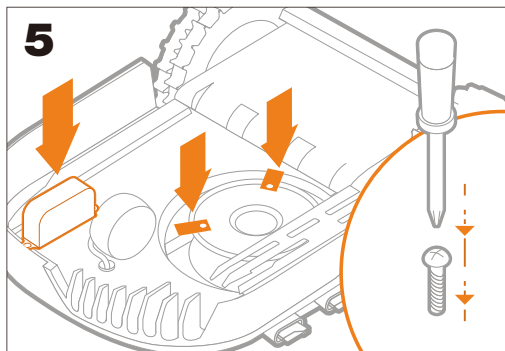
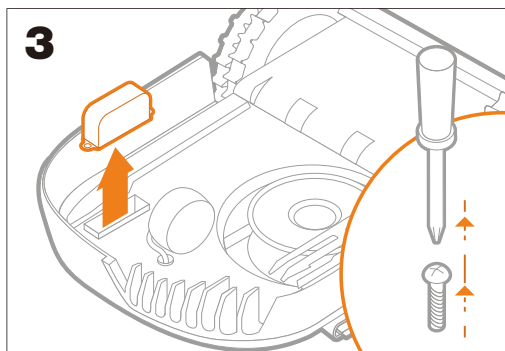
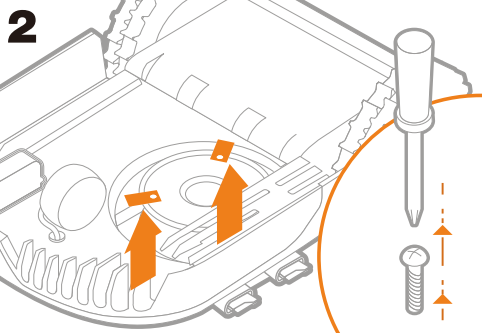
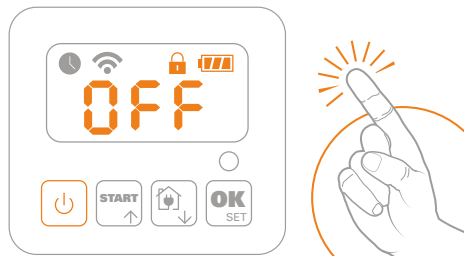
Šī darba uzsākšanas rokasgrāmata neaizstāj lietošanas pamācību. Pirms produkta lietošanas jums ir jāizlasa un jāsaprot lietošanas pamācība. Saglabājiet Landroid atjauninātu ar jaunāko programmatūru. Lejupielādējiet abus: [www.worx.com/landroid/support](http://www.worx.com/landroid/support).

### LT

Šis Darbo pradžios vadovas nepakeičia instrukcijų vadovo. Turite perskaityti ir suprasti instrukcijų vadovą prieš pradėdami naudotis prietaisu. Laikykite „Landroid“ atnaujintą naujausia programine įranga. Atsiųskite: [www.worx.com/landroid/support](http://www.worx.com/landroid/support).



- EN** Update the software of Landroid before using the module.
- DE** Aktualisieren Sie die Software von Landroid, bevor Sie das Modul verwenden.
- FR** Mettez à jour le logiciel de Landroid avant d'utiliser le module.
- IT** Aggiornare il software di Landroid prima di utilizzare il modulo.
- ES** Actualice el software del Landroid antes de usar el módulo.
- NL** Werk de Landroid-software bij voordat u de module gebruikt.
- PL** Zaktualizuj oprogramowanie Landroid przed użyciem modułu.
- CZ** Před použitím modulu aktualizujte software Landroid.
- SK** Pred použitím modulu aktualizujte softvér Landroid.
- SL** Pred uporabo modula posodobite programsko opremo Landroid.
- PT** Atualize o software do Landroid antes de usar o módulo.
- HU** Kérjük, frissítse a Landroid szoftvert a modul használata előtt.
- RO** Actualizați software-ul Landroid înainte de a utiliza modulul.
- TR** Lütfen modülü kullanmadan önce Landroid yazılımını güncelleyin.
- DK** Opdater Landroid-softwaren, inden du bruger modulet.
- FIN** Päivitä Landroid-ohjelmisto ennen moduulin käyttöä.
- NOR** Oppdater Landroid-programvaren før du bruker modulen.
- SV** Uppdatera Landroid-programvaran innan du använder modulen.
- RU** Обновите программное обеспечение Landroid перед использованием модуля.
- ET** Enne mooduli kasutamist värskendage Landroid tarkvara.
- LT** Prieš naudodami modulį atnaujinkite „Landroid“ programinę įrangą.
- LV** Lūdzu, atjauniniet Landroid programmatūru pirms moduļa izmantošanas.

**1** Landroid S 300  
Landroid M 500

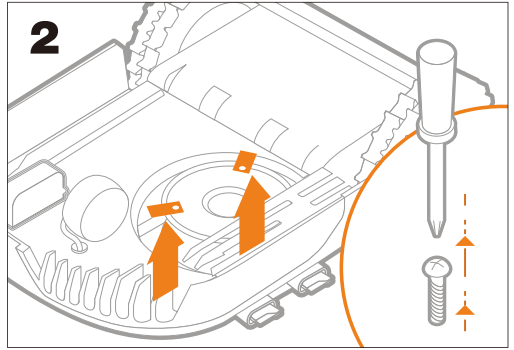
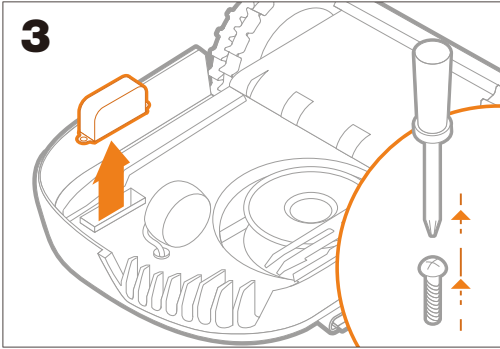
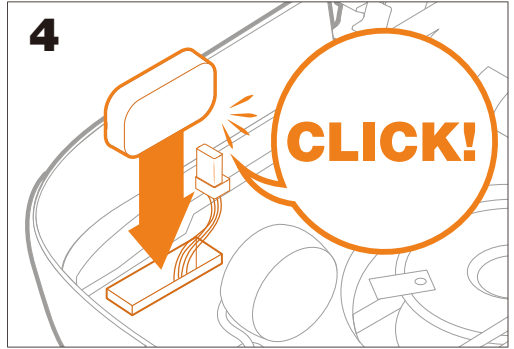
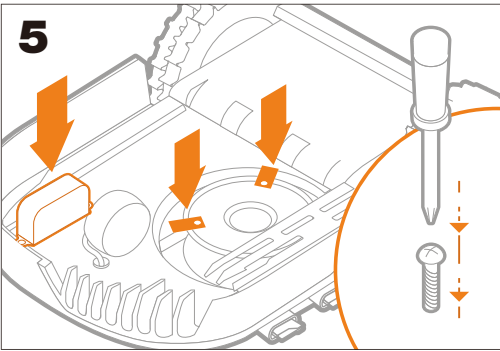
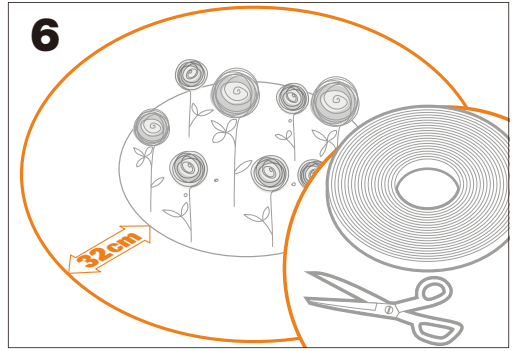
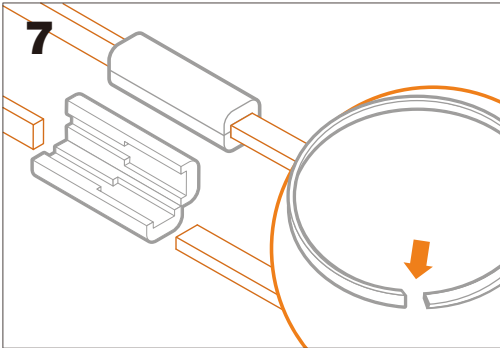
[www.worx.com/landroid/support](http://www.worx.com/landroid/support)

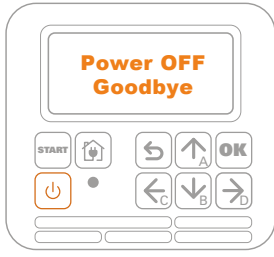
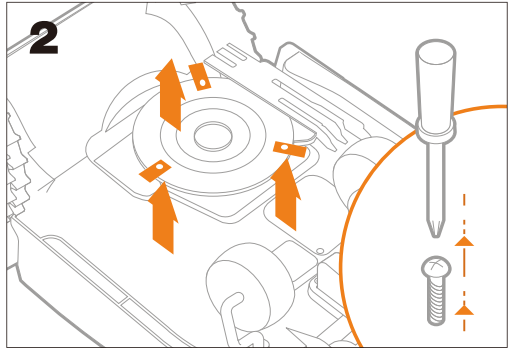
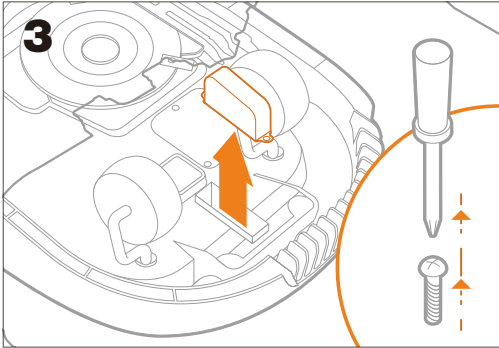
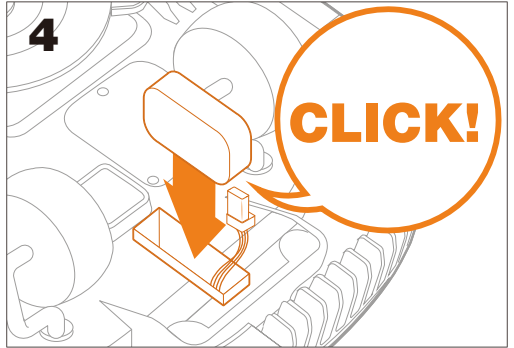
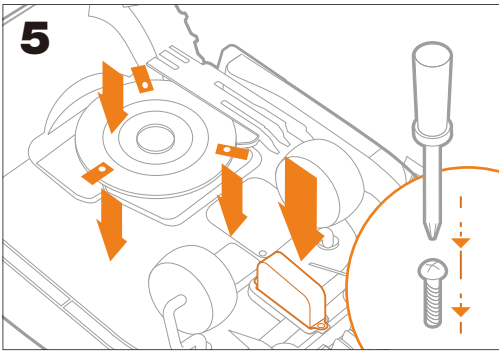
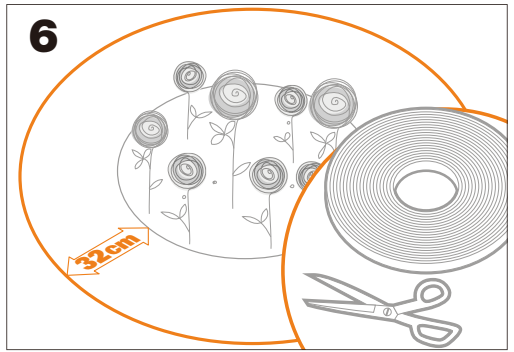
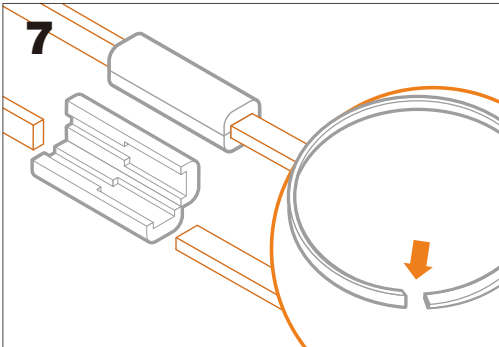


**VIDEO**



[www.worx.com/landroid/support](http://www.worx.com/landroid/support)

**1** Landroid M 700  
Landroid M 1000**2****3****4****5****6****7**[www.worx.com/landroid/support](http://www.worx.com/landroid/support)[www.worx.com/landroid/support](http://www.worx.com/landroid/support)

**1** Landroid L 1500  
Landroid L 2000**2****3****4****5****6****7**

[www.worx.com/landroid/support](http://www.worx.com/landroid/support)



[www.worx.com/landroid/support](http://www.worx.com/landroid/support)

**VIDEO**

# Build your perfect landroid

**ACS**  
Anti Collision System



**FINDMY LANDROID**



**OFF LIMITS**



**RADIOLINK**



**VOICE CONTROL**



Everything  
you need  
nothing  
you don't

Search Worx Landroid online **WORX**  
it's your nature

AR02017301