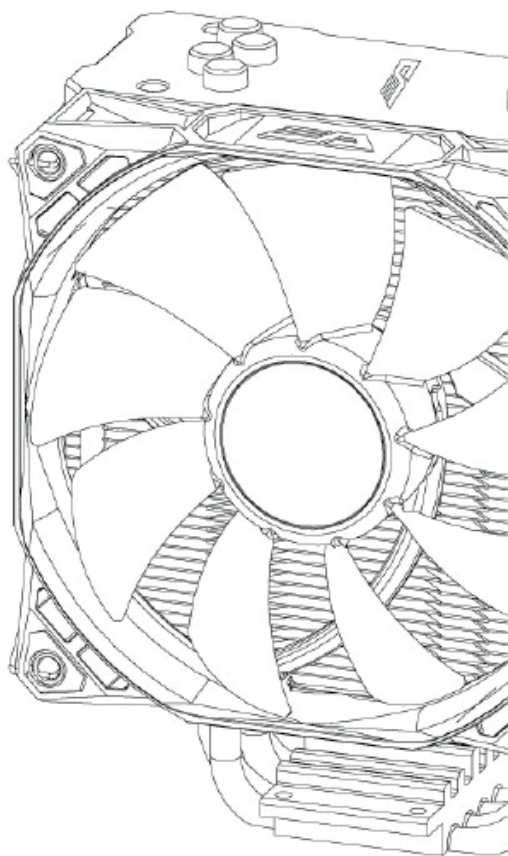
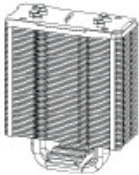







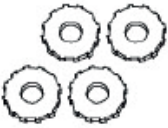
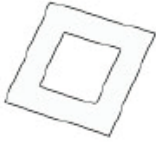








# Chłodzenie aktywne do procesora Darkflash S11 / S11 PRO / S11 PLUS

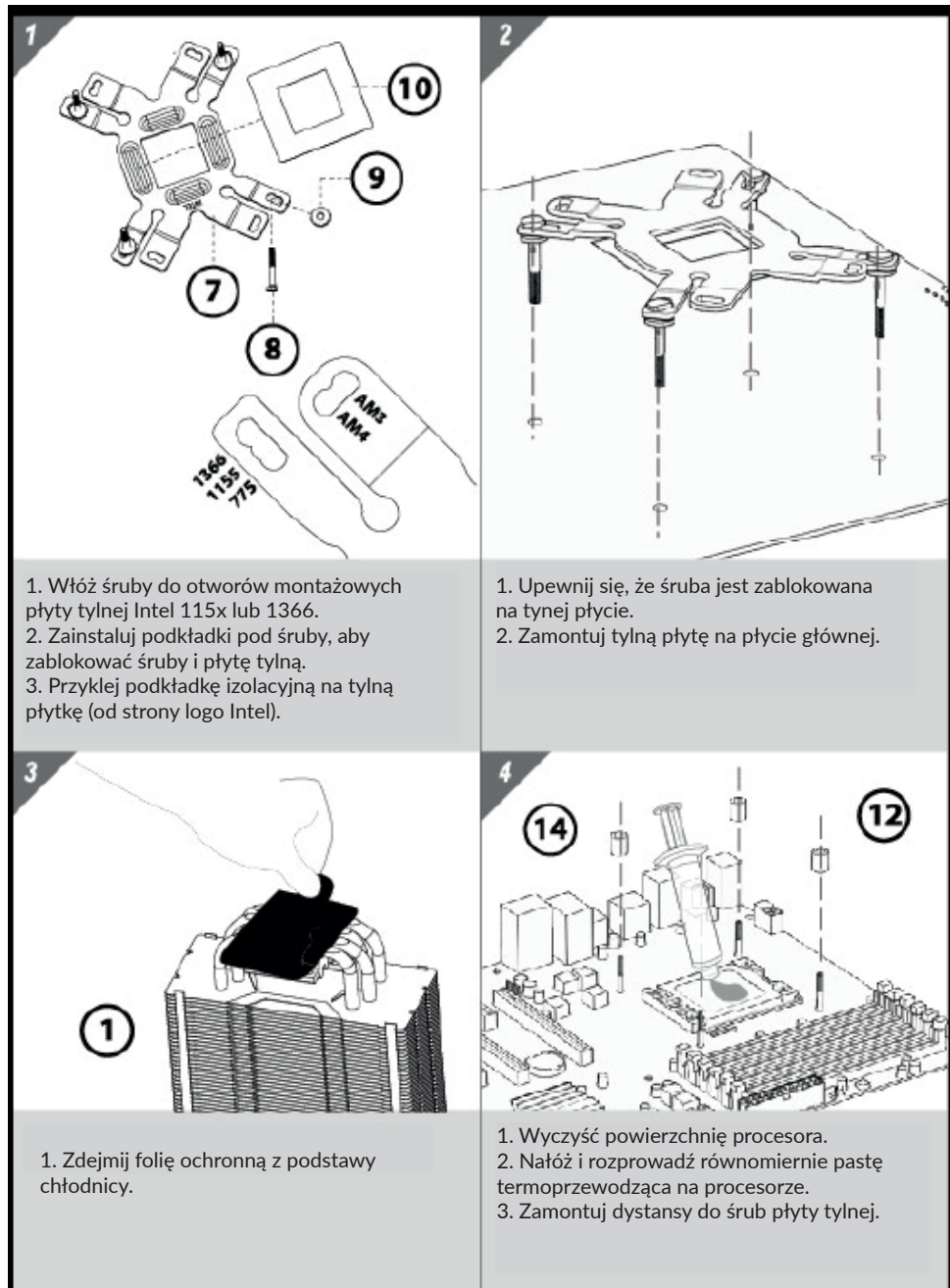
## Instrukcja obsługi

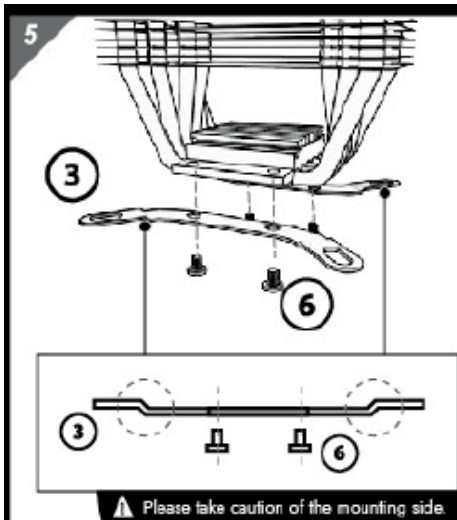


# Lista części

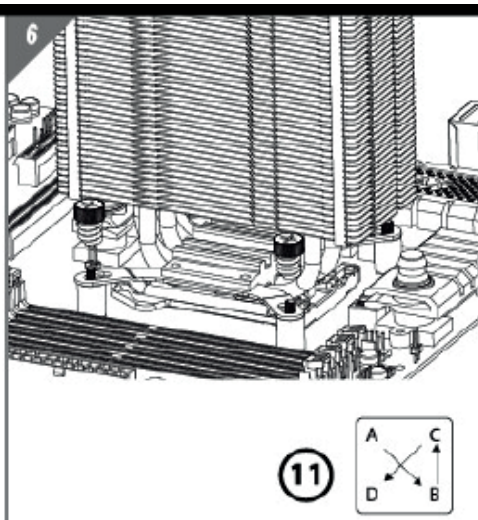
<p><b>1</b> Radiator</p> 	<p><b>2</b> Wentylator 120mm PWM A-RGB</p> 	<p><b>3</b> Wspornik montażowy podstawy Intel Core</p> 	
<p><b>4</b> Wspornik montażowy podstawy chłodnicy AMD</p> 	<p><b>5</b> Wspornik montażowy podstawy coolera Intel 2011/2066</p> 	<p><b>6</b> Śruba wspornika montażowego Intel/AMD</p>  <p><b>X4</b></p>	
<p><b>7</b> Wzmocniona metalowa płyta tylna Intel/AMD</p>  <p><b>X1</b></p>	<p><b>8</b> Śruba płyty tylnej Intel/AMD</p>  <p><b>X4</b></p>	<p><b>9</b> Podkładka pod śrubę płyty tylnej Intel/AMD</p>  <p><b>X4</b></p>	
<p><b>10</b> Podkładka izolacyjna pod płytę tylną Intel/AMD</p>  <p><b>X1</b></p>	<p><b>11</b> Sprężyna nakrętki śruby Intel</p>  <p><b>X4</b></p>	<p><b>12</b> Dystansy do Intel/AMD</p>  <p><b>X4</b></p>	
<p><b>13</b> Klips mocujący wentylator</p>  <p><b>X2</b></p>	<p><b>14</b> Pasta termoprzewodząca</p>  <p><b>X1</b></p>	<p><b>15</b> Kabel 3pin A-RGB (opcjonalnie)</p>  <p><b>X1</b></p>	<p><b>16</b> Nakrętka radełkowa AMD</p>  <p><b>X4</b></p>

# INTEL LGA 115X/1366

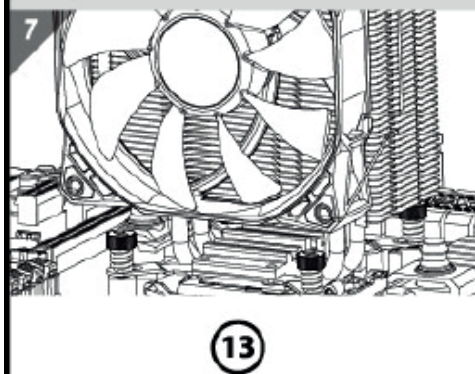




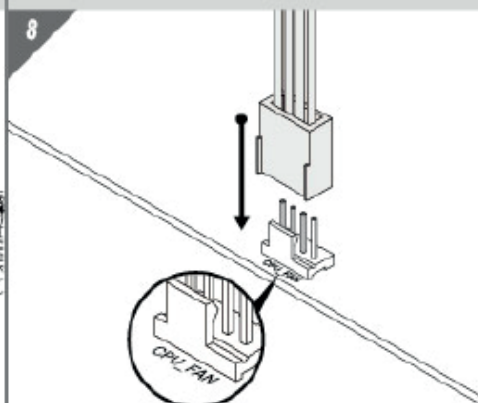
1. Zainstaluj wsporniki montażowe podstawy chłodnicy Intel.



1. Dopasuj wsporniki montażowe podstawy chłodnicy Intel do śrub mocujących płytę tylną, a następnie ostrożnie umieść chłodzenie na procesorze.  
2. Użyj nakrętek ze sprężyną, aby zakończyć instalację chłodzenia i płyty głównej.



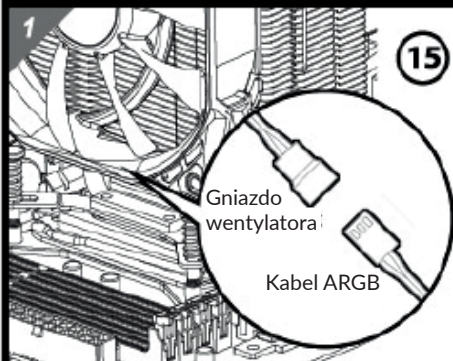
1. Zamontuj wentylator za pomocą klipsów mocujących.



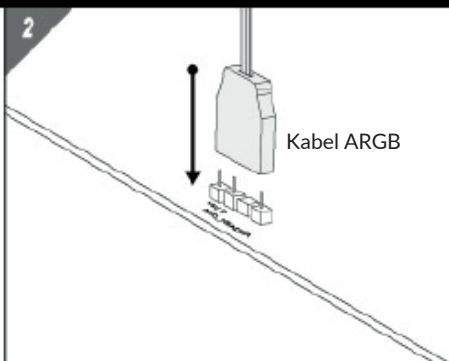
1. Podłącz 4-pinowe złącze PWM wentylatora do gniazda wentylatora procesora płyty głównej.

# Tylko S11 PRO i PLUS

## Instalacja wentylatora 120 mm A-RGB

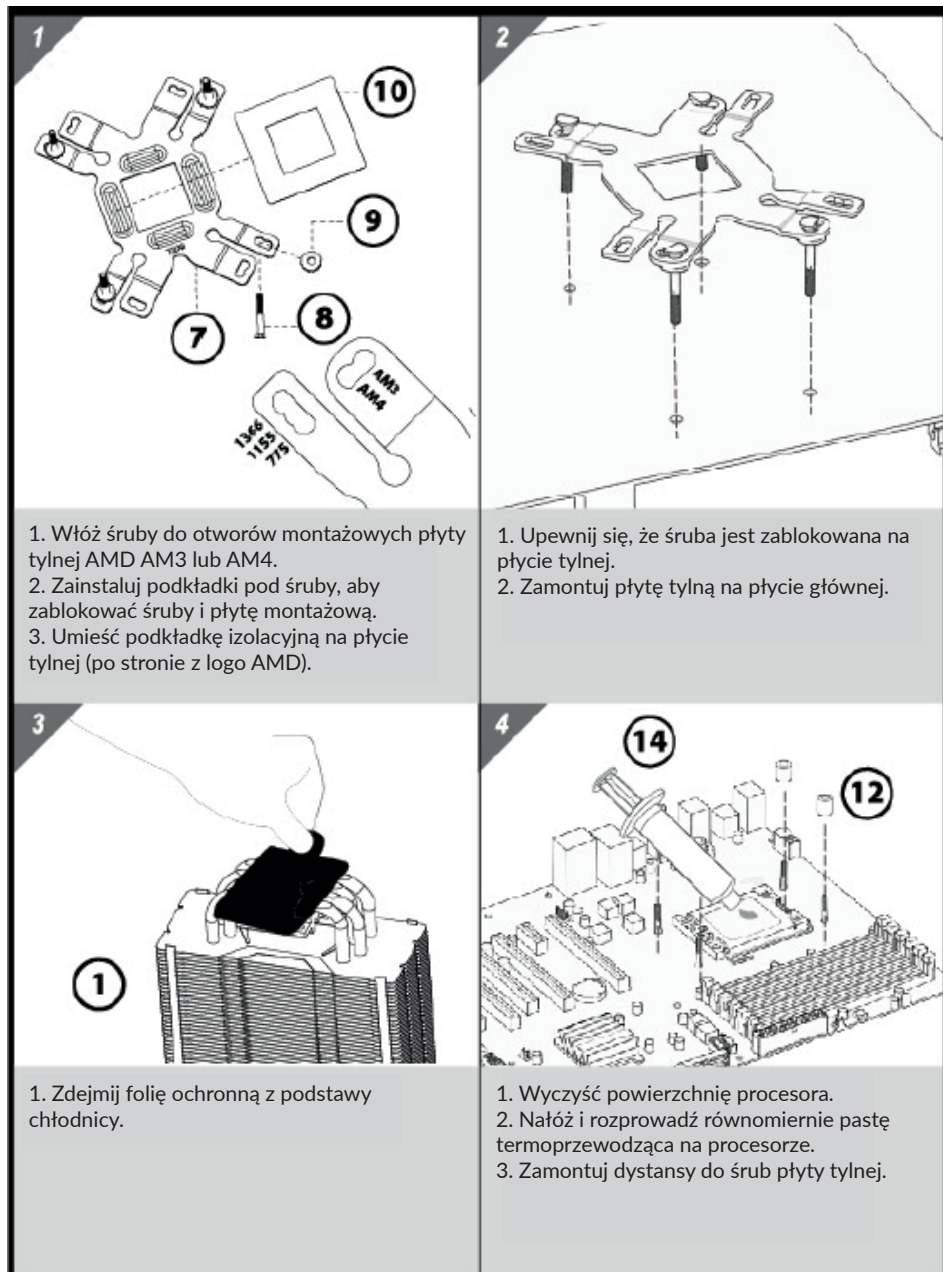


1. Podłącz 3-pinowy kabel ARGB do gniazda kabla wentylatora.

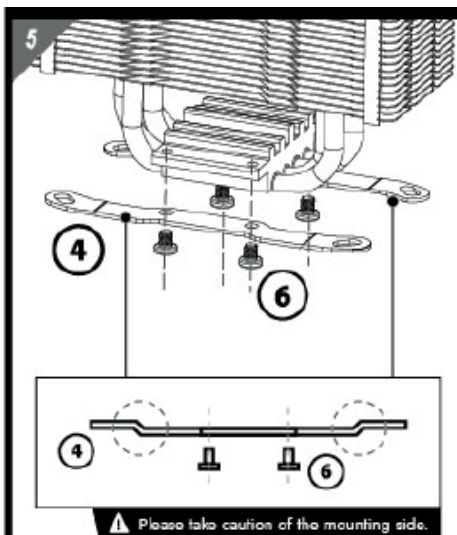


1. Podłącz 3-pinowe złącze ARGB do płyty głównej ARGB lub do kontrolera wentylatorów obsługującego MB SYNC.

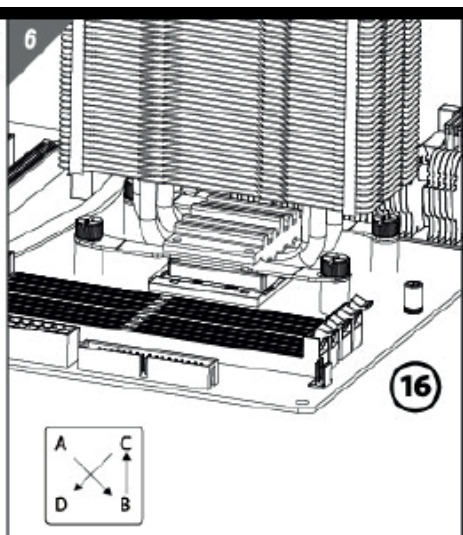
# AMD AM3/AM4



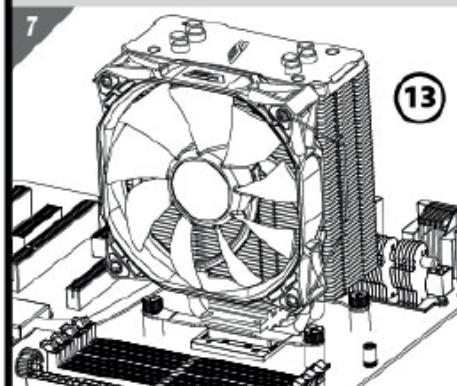




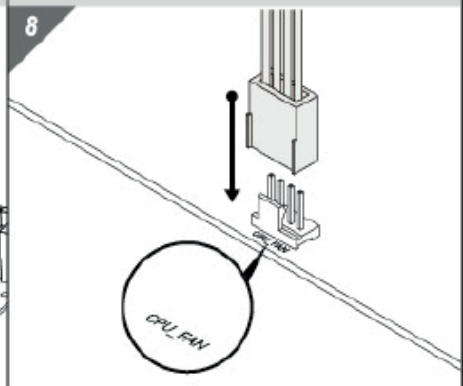
1. Zainstaluj wsporniki montażowe podstawy chłodnicy AMD.



1. Dopasuj wsporniki montażowe podstawy chłodnicy Intel do śrub mocujących płytę tylną, a następnie ostrożnie umieść chłodzenie na procesorze.  
2. Użyj nakrętek ze sprężyną, aby zakończyć instalację chłodzenia i płyty głównej.

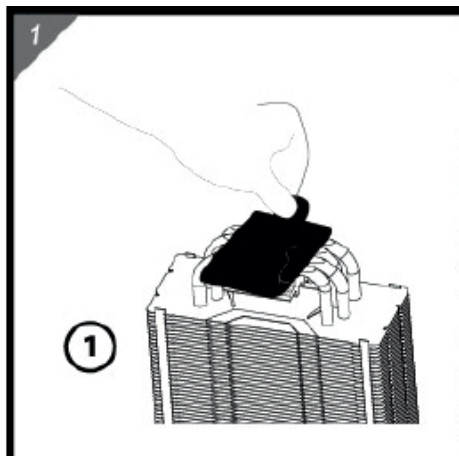


1. Zamontuj wentylator za pomocą klipsów mocujących.

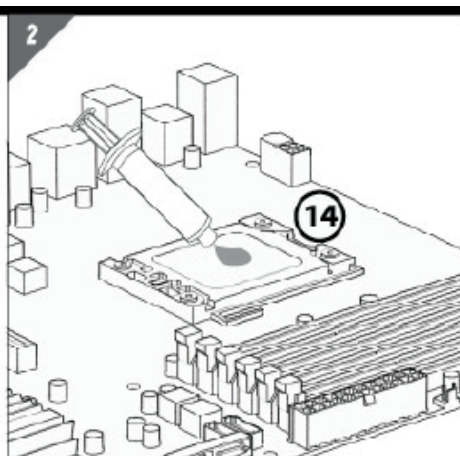


1. Podłącz 4-pinowe złącze PWM wentylatora do gniazda wentylatora procesora płyty głównej.

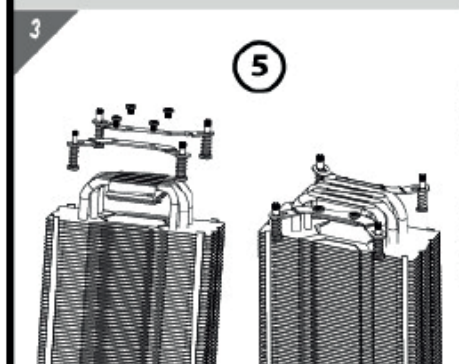
# Intel LGA 2011 (V3)/2066



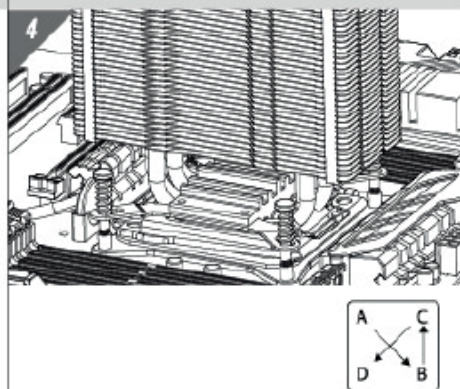
1. Zdejmij folię ochronną z podstawy chłodnicy



1. Wyczyść powierzchnię procesora.  
2. Nałóż i rozprowadź równomiernie pastę termoprzewodząca na procesorze.



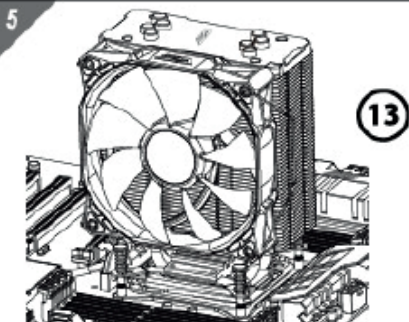
1. Zamontuj wsporniki montażowe podstawy chłodzenia Intel 2011/2066.



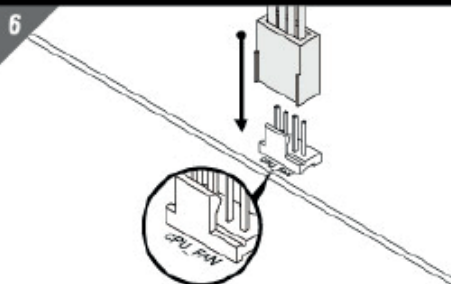
1. Dopasuj wsporniki montażowe podstawy chłodnicy Intel 2011/2066 do śrub mocujących płytę tylną, a następnie ostrożnie umieść chłodzenie na procesorze.  
2. Użyj nakrętek ze sprężyną, aby zakończyć instalację chłodzenia i płyty głównej.



## Intel LGA 2011 (V3)/2066



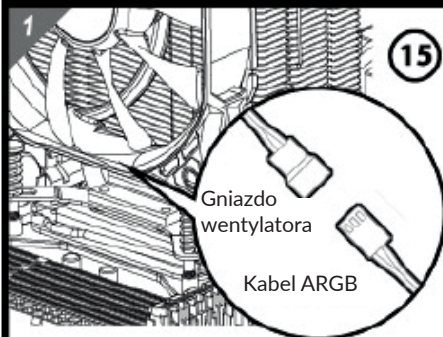
1. Zamontuj wentylator za pomocą klipsów mocujących.



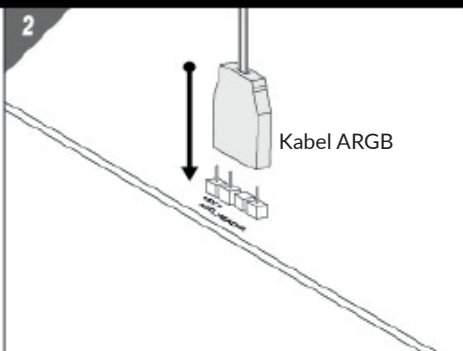
1. Podłącz 4-pinowe złącze PWM wentylatora do gniazda wentylatora procesora płyty głównej.

Tylko S11 PRO i PLUS

## Instalacja wentylatora 120 mm A-RGB



1. Podłącz 3-pinowy kabel ARGB do gniazda kabla wentylatora.



1. Podłącz 3-pinowe złącze ARGB do płyty głównej ARGB lub do kontrolera wentylatorów obsługującego MB SYNC.

## Ochrona środowiska



Zużyty sprzęt elektroniczny oznakowany zgodnie z dyrektywą Unii Europejskiej, nie może być umieszczany łącznie z innymi odpadami komunalnymi. Podlega on selektywnej zbiórce i recyklingowi w wyznaczonych punktach. Zapewniając jego prawidłowe usuwanie, zapobiegasz potencjalnym, negatywnym konsekwencjom dla środowiska naturalnego i zdrowia ludzkiego. System zbierania zużytego sprzętu zgodny jest z lokalnie obowiązującymi przepisami ochrony środowiska dotyczącymi usuwania odpadów. Szczegółowe informacje na ten temat można uzyskać w urzędzie miejskim, zakładzie oczyszczania lub sklepie, w którym produkt został zakupiony.



Produkt spełnia wymagania dyrektyw tzw. Nowego Podejścia Unii Europejskiej (UE), dotyczących zagadnień związanych z bezpieczeństwem użytkownika, ochroną zdrowia i ochroną środowiska, określających zagrożenia, które powinny zostać wykryte i wyeliminowane.

Szczegółowe informacje o warunkach gwarancji dystrybutora / producenta dostępne na stronie internetowej <https://serwis.innpro.pl/gwarancja>.