

DLZ **SERIES**

Obudowa komputerowa Darkflash DLZ31 Mesh, DLZ32

Instrukcja obsługi



DLZ31 Mesh



DLZ32

Specyfikacja

Typ obudowy: ATX

Materiał: 0,8/0.7mm SPCC

Obsługiwane płyty główne: ATX/M-ATX/ITX

Rozmiar obudowy: 495.9x217.2x505.5mm

Zatoka na dysk HDD: 2

Zatoka na dysk SSD: 2 lub 4

Gniazda rozszerzeń: 7 + 2

Odstęp od procesora graficznego: Karta VGA: 390 mm długości

Wolna przestrzeń od procesora: Radiator CPU: 172 mm wysokości (maks.)

Porty wejścia/wyjścia: Zasilanie/Reset/USB 3.0*2/HD AUDIO/TYP-C

A: Lista akcesoriów w zestawie

B: Szkic interfejsu kablowego

C: Port wejścia/wyjścia

D: Rzut obudowy

E: Demontaż panelu

F: Instalacja zasilacza

G: Instalacja płyty głównej

H: Instalacja karty graficznej

I: Rozmieszczenie wentylatorów

J: Rozmieszczenie systemu chłodzenia

K: Instalacja dysków HDD

J: Instalacja dysków HDD

M: Instalacja pokrywy dysków HDD/SSD

N: Instalacja uchwytu karty graficznej

A



Śruba płyty głównej*21



Żelazna kolumna płyty głównej*3 (6 jest zablokowanych)



Opaska kablowa*10



Śruba zasilacza*6



Śruba HDD*8



Ściereczka*1



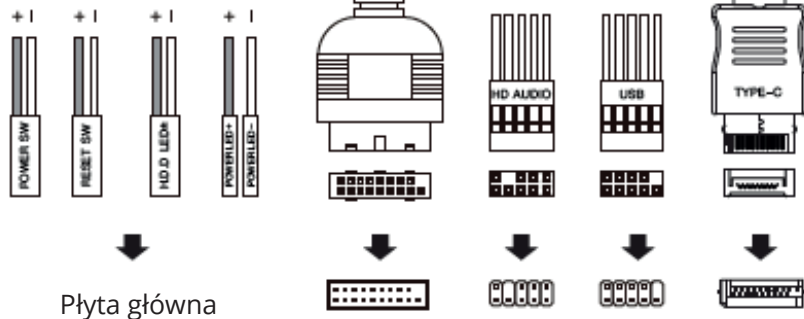
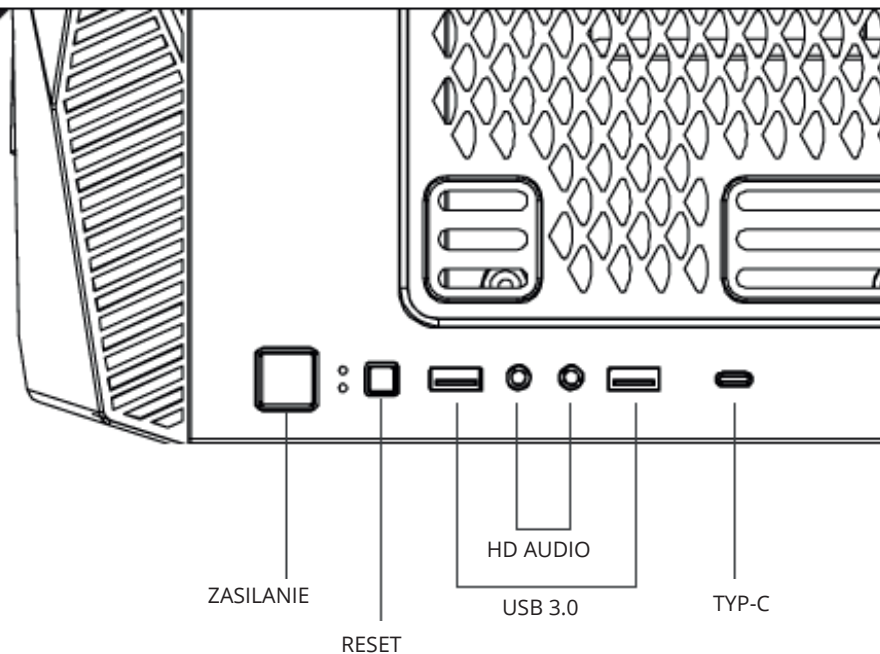
Gumowa zaślepka USB*2



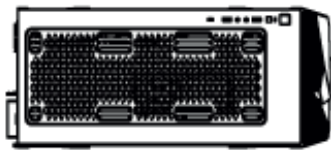
Gumowa zaślepka portu AUDIO*2

B

Porty kabli wyjściowych

**C**

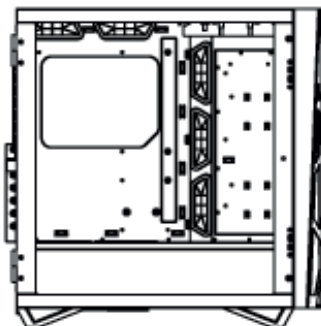
D



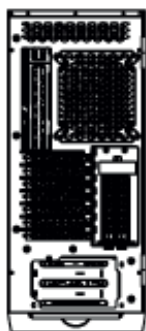
Górna pokrywa



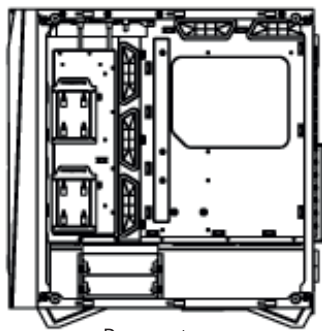
Przód



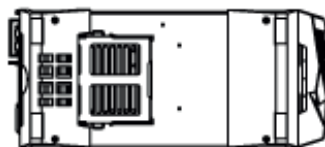
Lewa strona



Tył

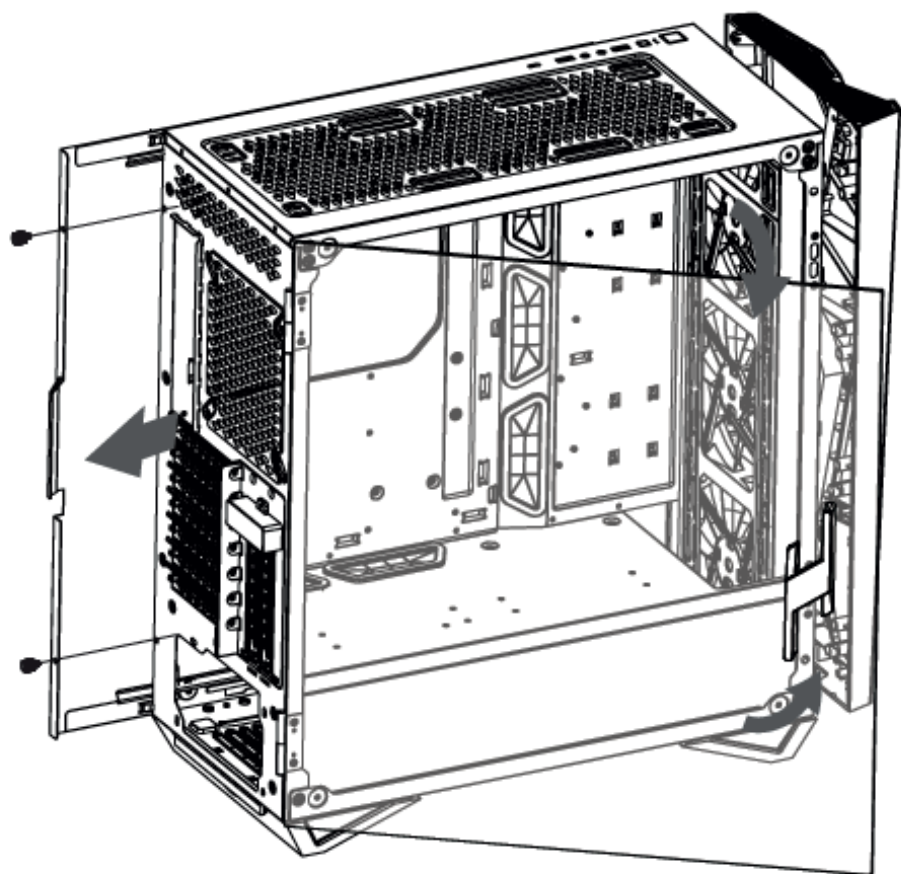


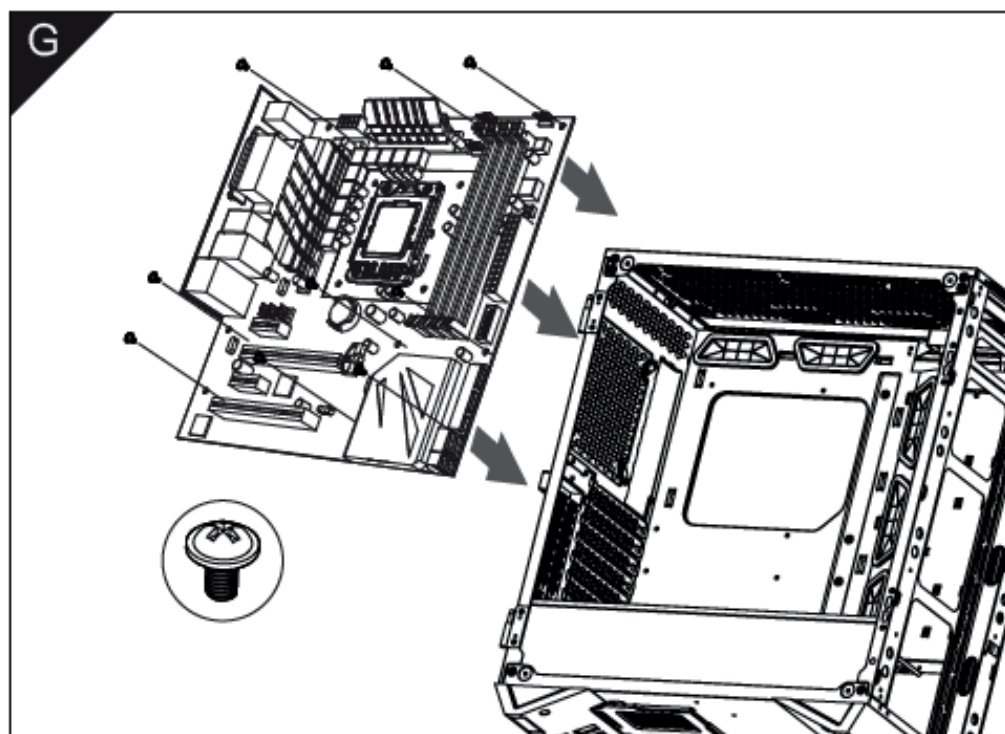
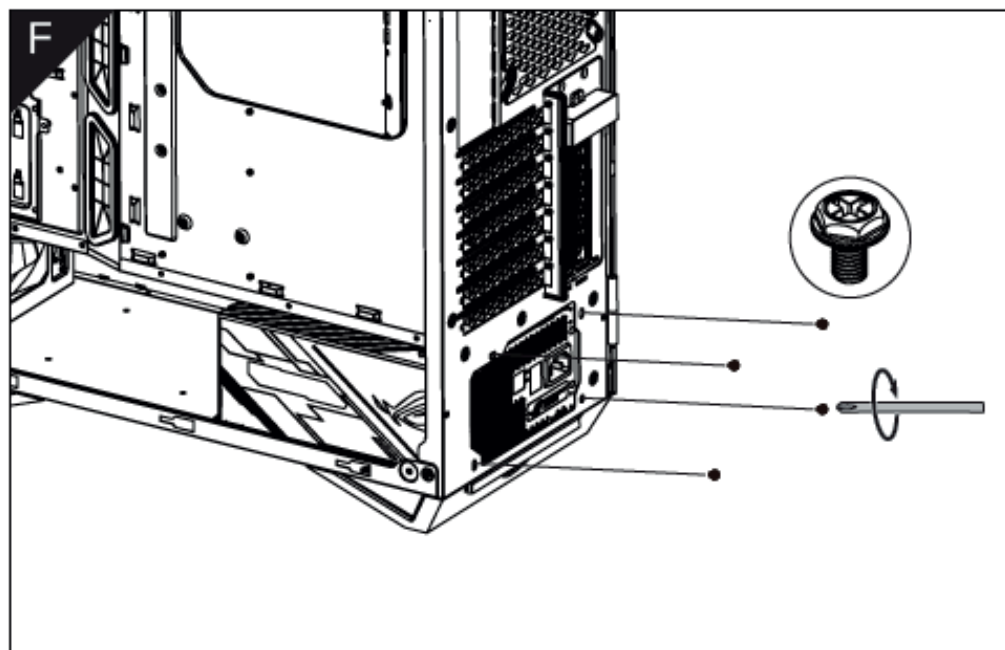
Prawa strona



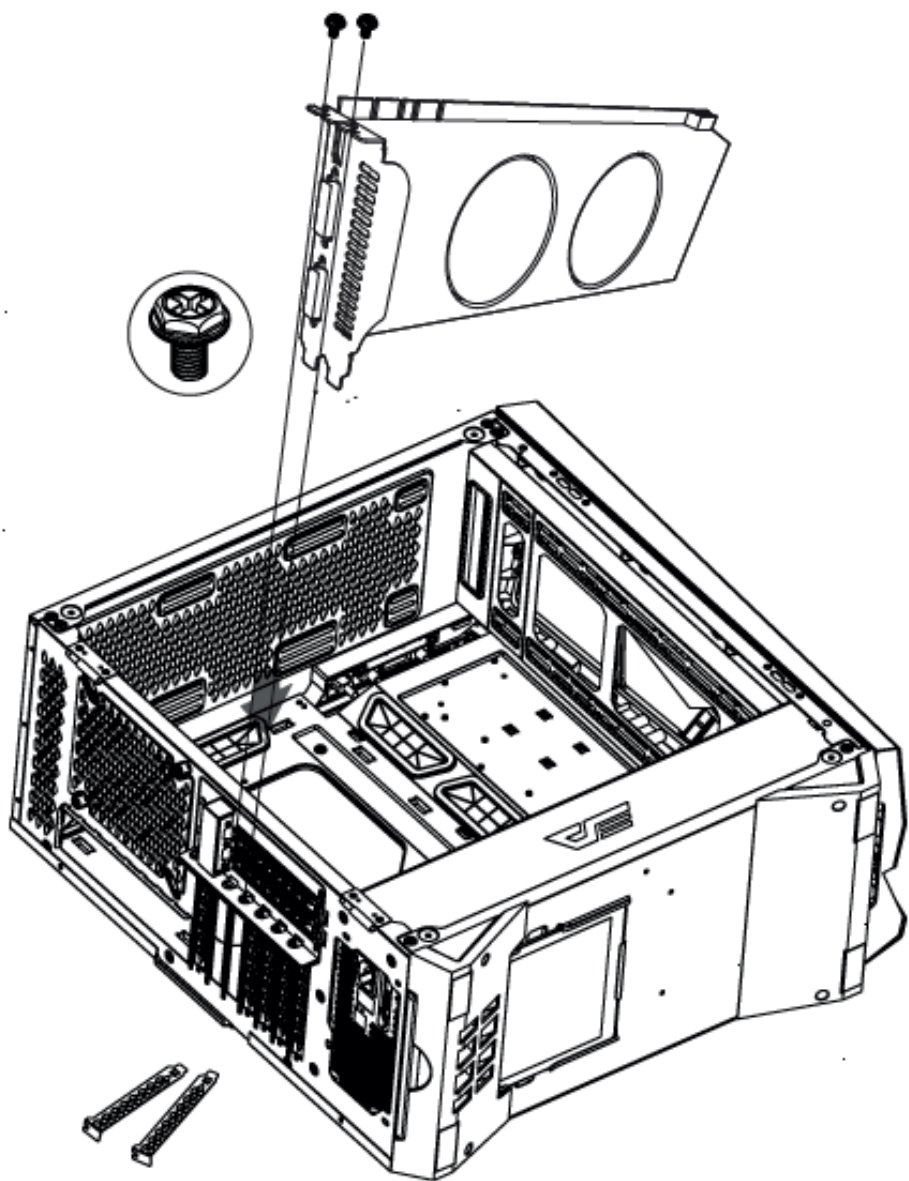
Spód

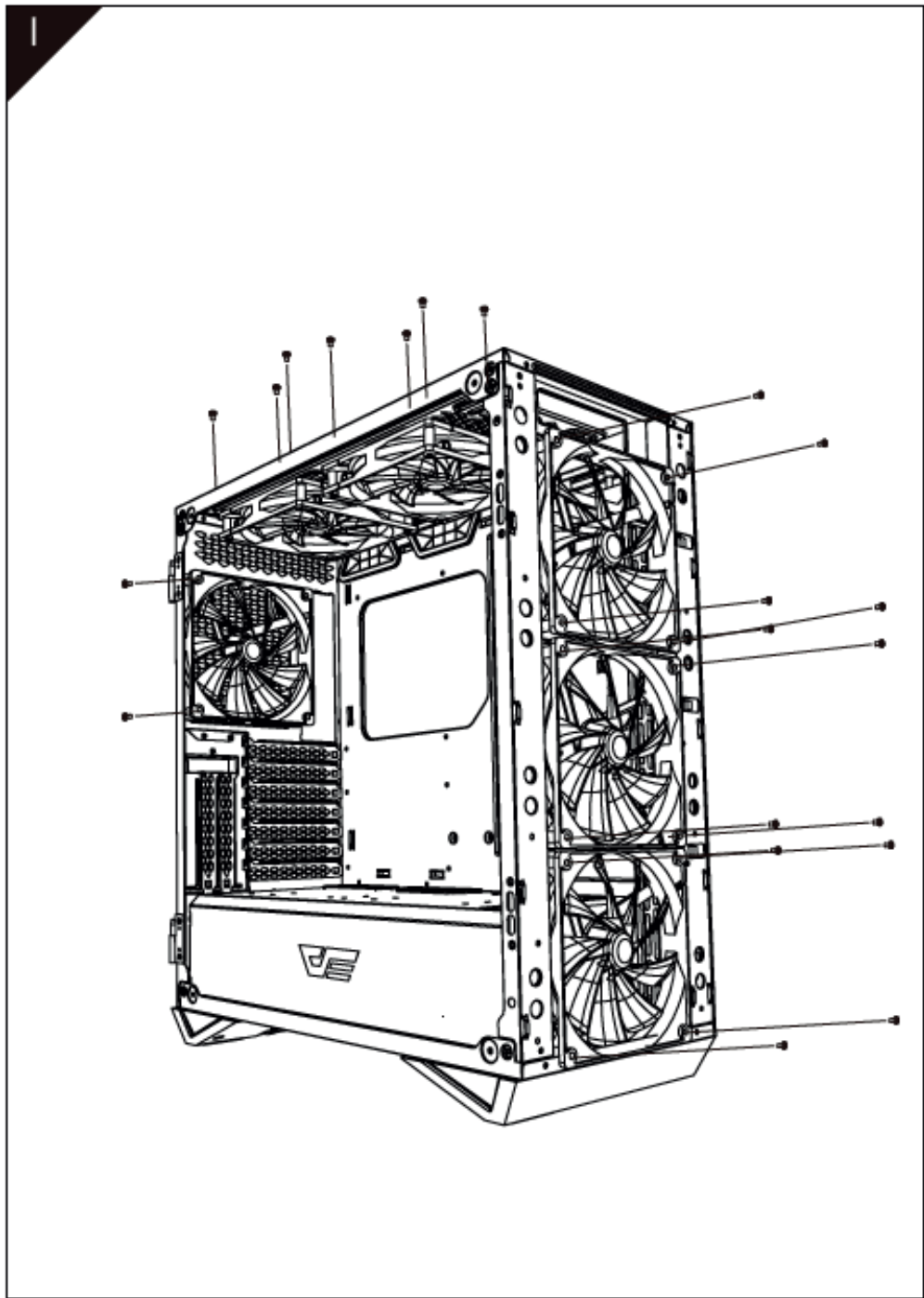
E

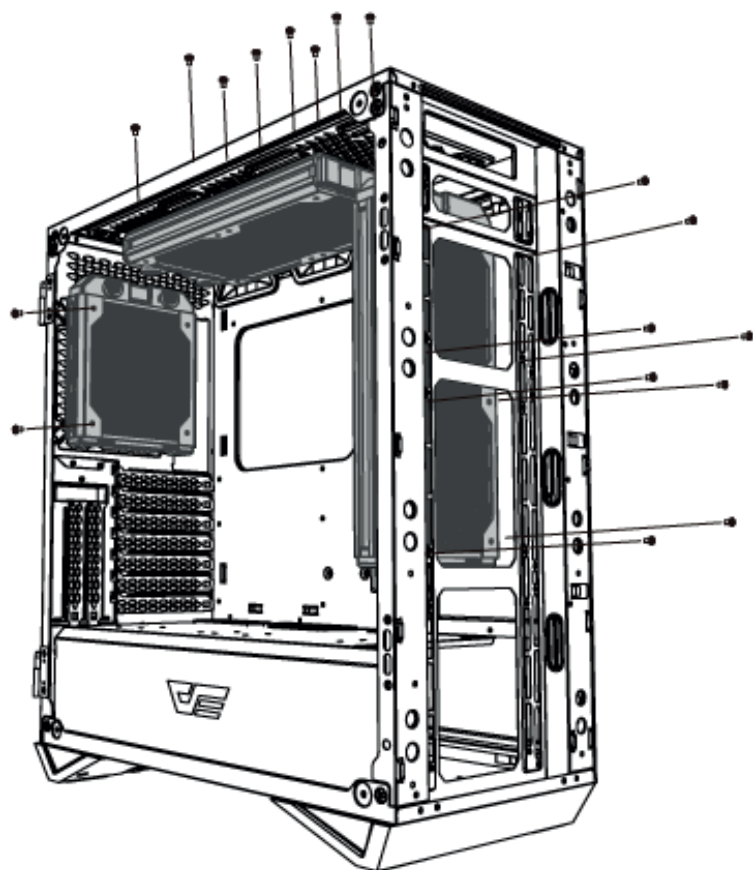




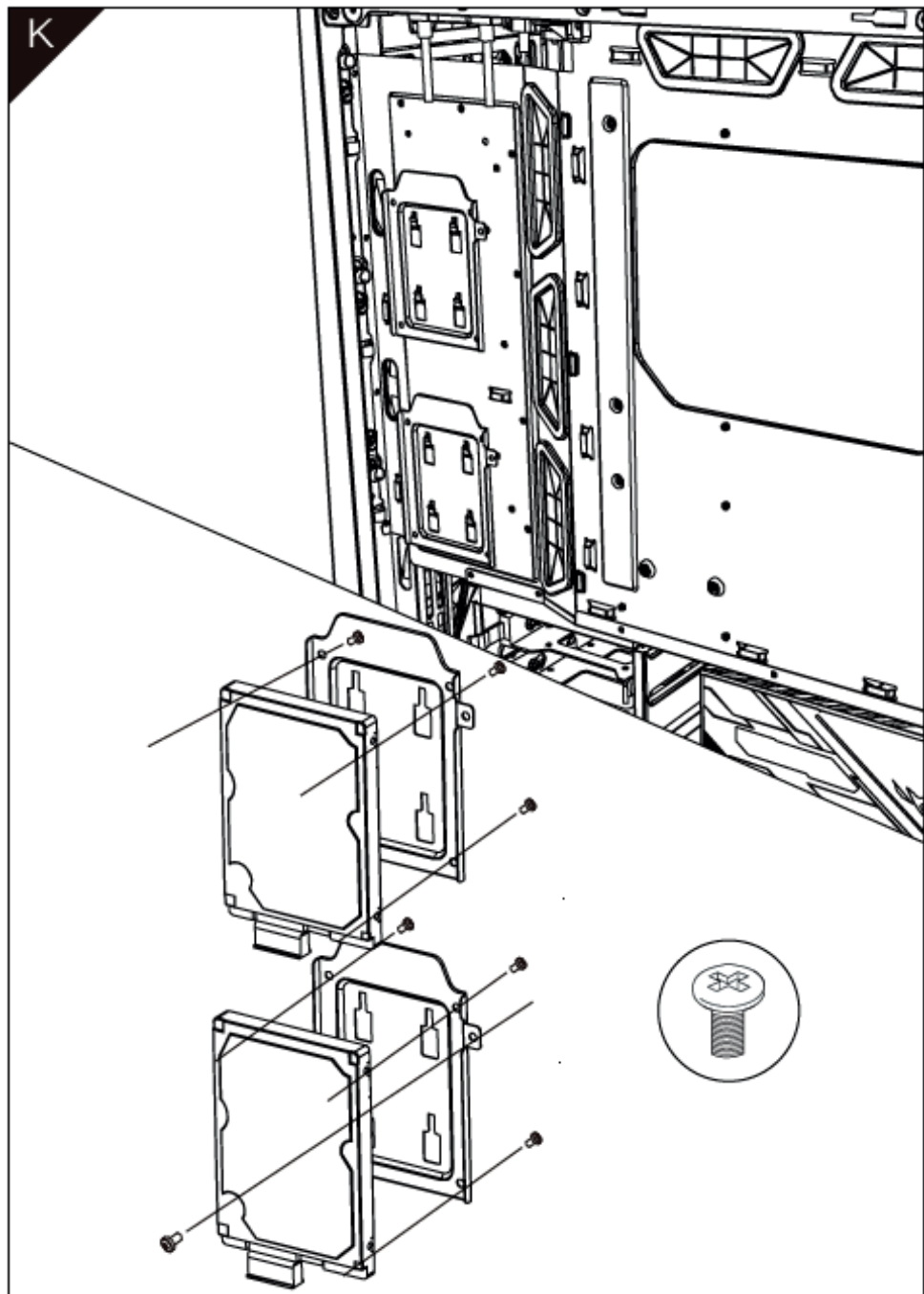
H



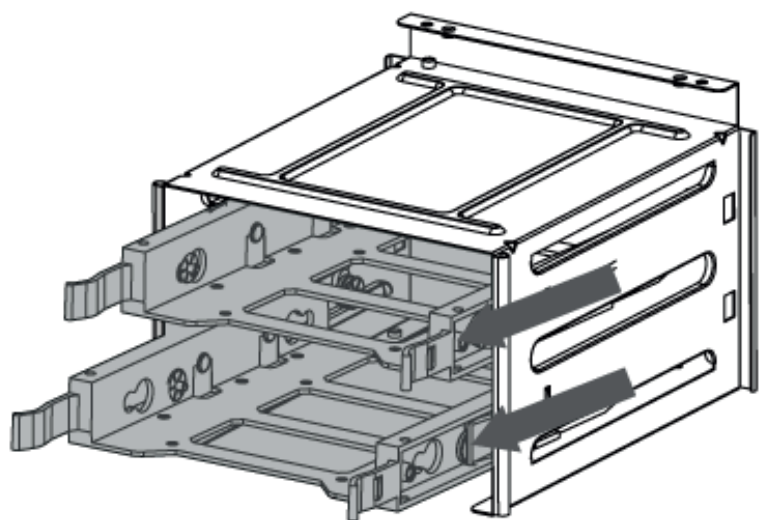




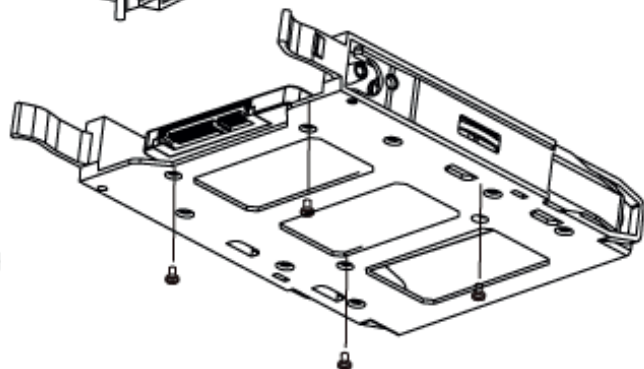
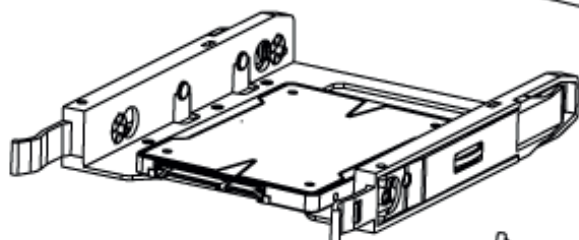
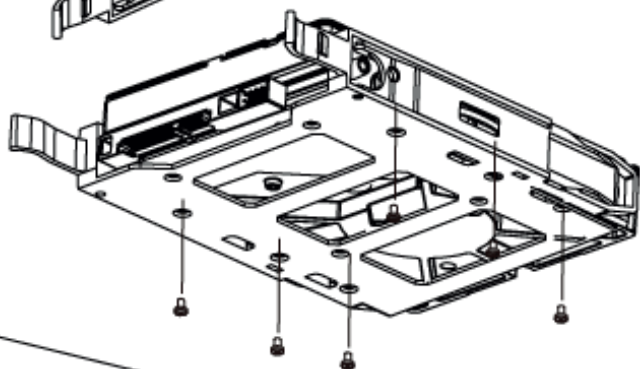
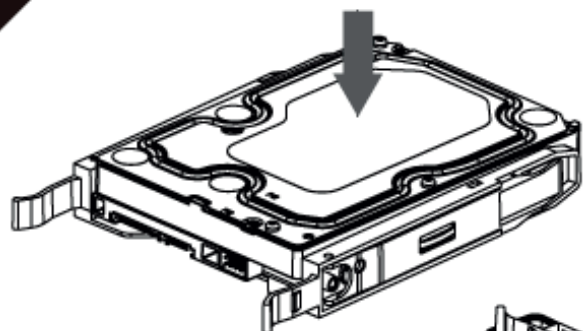
K

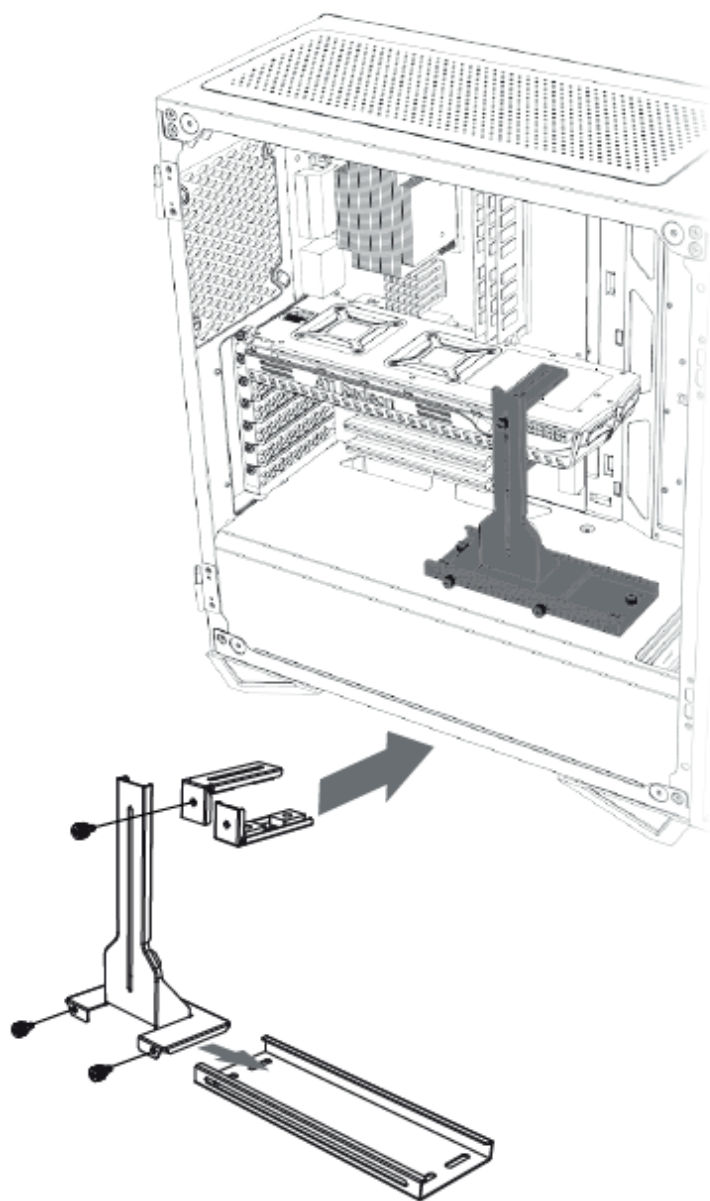


L



M





Ochrona środowiska



Zużyty sprzęt elektroniczny oznakowany zgodnie z dyrektywą Unii Europejskiej, nie może być umieszczany łącznie z innymi odpadami komunalnymi. Podlega on selektywnej zbiórce i recyklingowi w wyznaczonych punktach. Zapewniając jego prawidłowe usuwanie, zapobiegasz potencjalnym, negatywnym konsekwencjom dla środowiska naturalnego i zdrowia ludzkiego. System zbierania zużytego sprzętu zgodny jest z lokalnie obowiązującymi przepisami ochrony środowiska dotyczącymi usuwania odpadów. Szczegółowe informacje na ten temat można uzyskać w urzędzie miejskim, zakładzie oczyszczania lub sklepie, w którym produkt został zakupiony.



Produkt spełnia wymagania dyrektyw tzw. Nowego Podejścia Unii Europejskiej (UE), dotyczących zagadnień związanych z bezpieczeństwem użytkownika, ochroną zdrowia i ochroną środowiska, określających zagrożenia, które powinny zostać wykryte i wyeliminowane.

Szczegółowe informacje o warunkach gwarancji dystrybutora / producenta dostępne na stronie internetowej <https://serwis.innpro.pl/gwarancja>.