

SENCOR®

SMG 4410WH



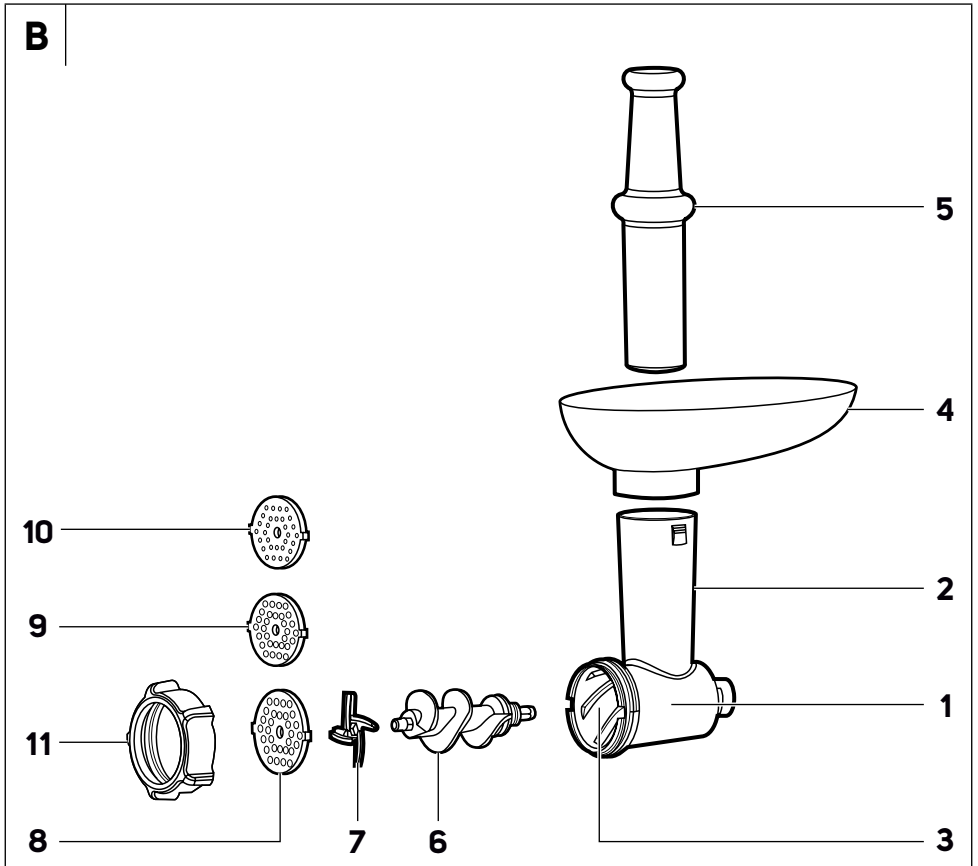
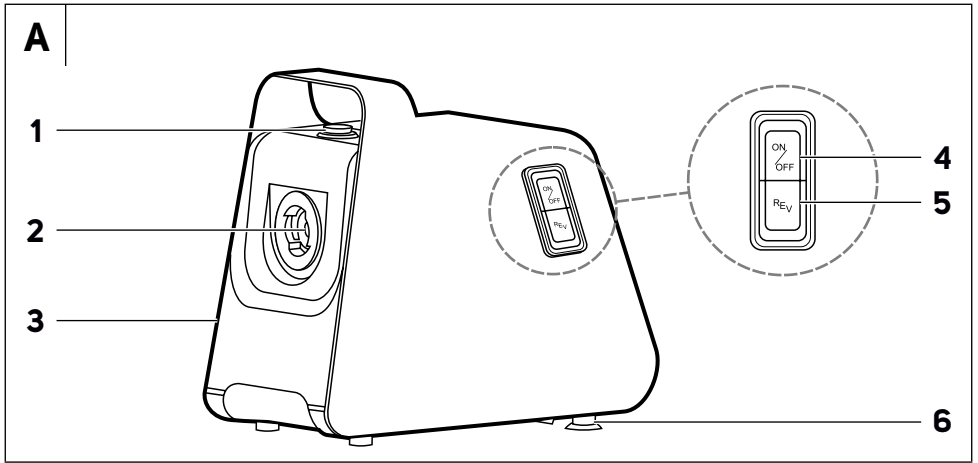
MASZYŃKA DO MIELENIA MIĘSA
Tłumaczenie oryginalnej instrukcji

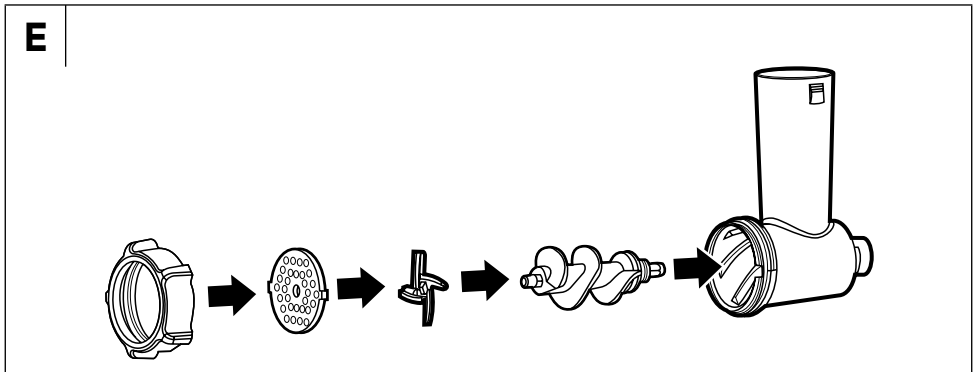
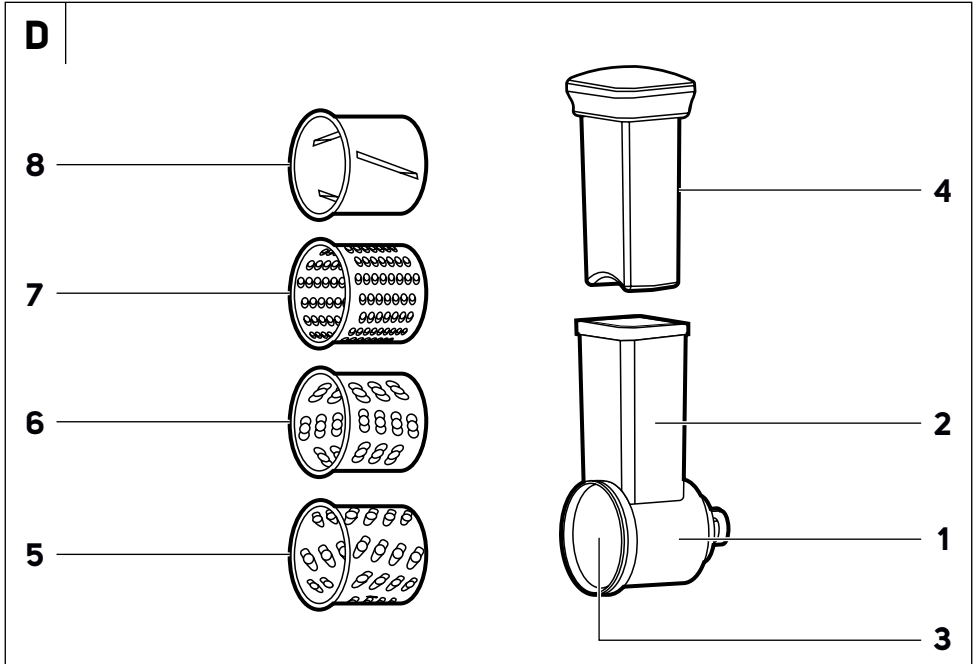
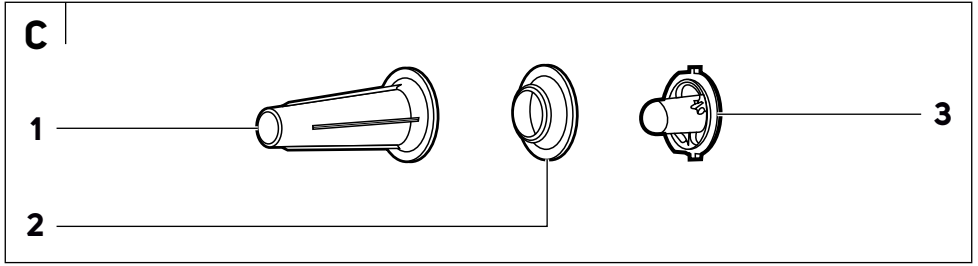


SENCOR®

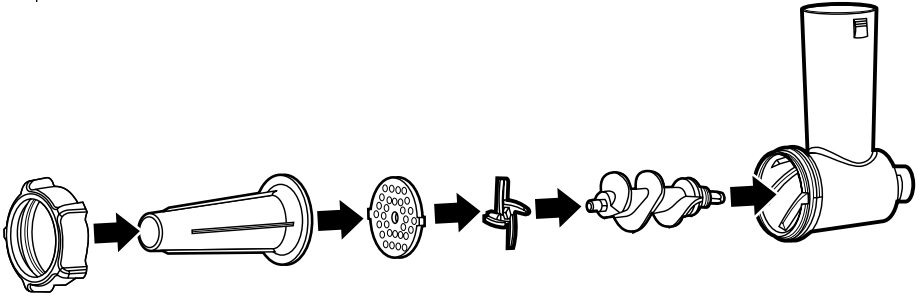
SMG 4410WH



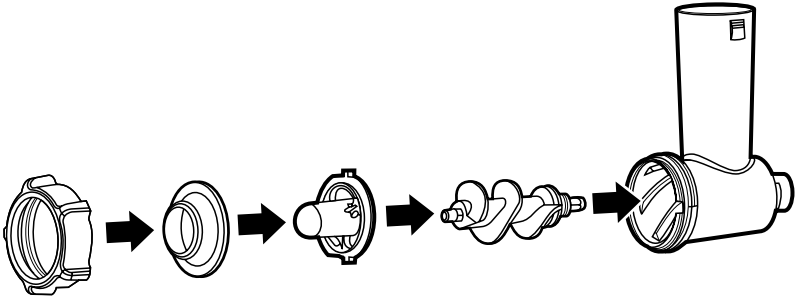




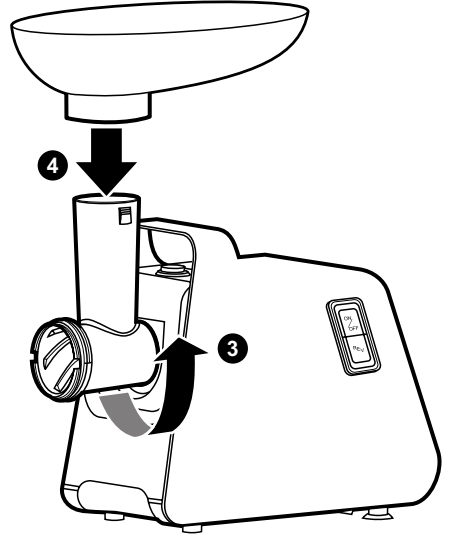
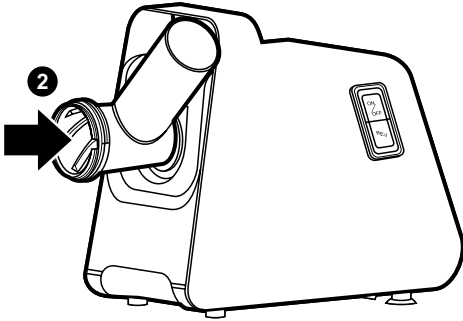
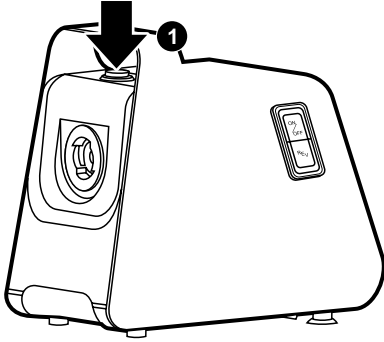
F



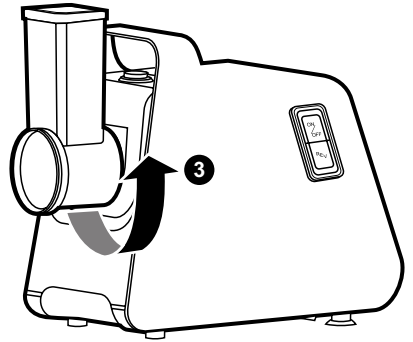
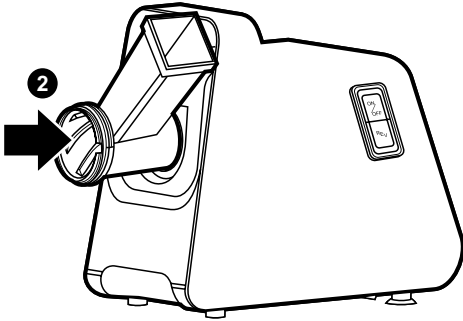
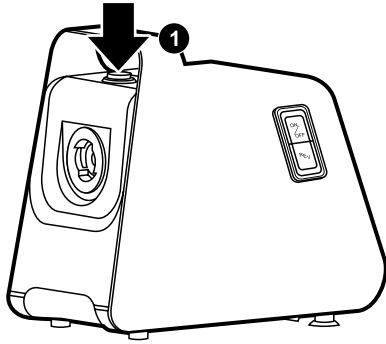
G



H



1



PL Maszynka do mielenia mięsa

Ważne instrukcje dotyczące bezpieczeństwa

PRZECZYTAJ UWAŻNIE I ZACHOWAJ W CELU SKORZYSTANIA W PRZYSZŁOŚCI.

- Ostrzeżenia ogólne
- Eksploatacja urządzenia przez osoby z ograniczonymi zdolnościami fizycznymi, czuciowymi lub mentalnymi oraz bez doświadczenia i wiedzy w zakresie użytkowania jest możliwa, jeśli znajdują się pod nadzorem lub zostały poinstruowane odnośnie użytkowania urządzenia w bezpieczny sposób i rozumieją związane z tym ryzyko.
- Zabrania się używania niniejszego urządzenia przez dzieci. Urządzenie i jego przewód należy przechowywać poza zasięgiem dzieci.
- Dzieci nie mogą bawić się produktem.
- Jeżeli przewód zasilający uległ uszkodzeniu, jego wymianę należy wykonać w specjalizowanym punkcie serwisowym, w celu uniknięcia pojawienia się niebezpiecznych sytuacji. Zabrania się używania urządzenia z uszkodzonym przewodem zasilającym.
- Zachowaj szczególną ostrożność podczas manipulacji z wałkiem ślimakowym i nożami tnącymi oraz końcówkami do szatkowania/krojenia, zwłaszcza podczas wyjmowania z maszynki i czyszczenia dotrzytuj

podwyższonej ostrożności, aby nie doszło do zranienia o ich ostre części.

- Powierzchnie urządzenia oraz akcesoriów, które są w kontakcie z żywnością, czyść zawsze zgodnie z wskazaniem w niniejszej instrukcji obsługi.
- Urządzenie zawsze wyłącz i odłącz od gniazdka sieciowego, jeżeli nie będzie używane oraz przed montażem, demontażem, czyszczeniem lub jego przemieszczaniem.
- Przed wymianą akcesoriów albo dostępnych części, które podczas używania się poruszają, wyłącz urządzenie i odłącz je od zasilania.
- Zabrania się wpychania artykułów spożywczych do otworu wsadowego za pomocą palców lub narzędzi. Zawsze używaj dostarczonego popychacza.



Ostrzeżenie:

Nieprawidłowa eksploatacja urządzenia może być przyczyną zranienia użytkownika.

Bezpieczeństwo elektryczne

- Przed podłączeniem urządzenia do gniazdka elektrycznego upewnij się, czy napięcie podane na tabliczce znamionowej odpowiada napięciu w Twoim gniazdku.
- Urządzenie podłączaj wyłącznie do prawidłowo uziemionego gniazdka elektrycznego. Nie używaj przedłużaczy.
- Przed użyciem w pełni rozwiń przewód zasilający.
- Przewodu zasilającego nie podłączaj ani nie odłączaj od gniazdka sieciowego mokrymi rękami.
- Dbaj o to, aby wtyczka kabla zasilającego nie miała kontaktu z wilgocią, wodą ani inną cieczą. Jeżeli mimo wszystko tak się stanie, wtyczkę osusz przed dalszym użyciem.
- Nie odłączaj urządzenia z gniazdka elektrycznego poprzez pociąganie za przewód zasilający. Mogłoby to spowodować uszkodzenie przewodu zasilającego lub gniazdka elektrycznego. Przewód wyciągaj z gniazdka trzymając za wtyczkę.
- Nie kładź ciężkich przedmiotów na przewód zasilający. Dbaj o to, by przewód zasilający nie zwisał przez krawędź stołu albo by nie dotykał gorącej powierzchni lub ostrych przedmiotów.
- Przewód zasilający przechowuj w suchym miejscu.
- Nie owijaj przewodu zasilającego wokół urządzenia.
- Urządzenie należy zawsze wyłączyć i odłączyć od gniazdka elektrycznego, w następujących przypadkach: jeżeli nie będzie używane, jeżeli zostawiasz je bez nadzoru oraz przede wszystkim przed przymocowaniem, zdjęciem albo wymianą wyposażenia, przed czyszczeniem, konserwacją lub przechowywaniem.
- Zabrania się wykonywania napraw urządzenia we własnym zakresie lub dokonywania jakichkolwiek zmian. Wszelkie naprawy i regulację niniejszego urządzenia należy powierzyć autoryzowanemu serwisowi. Ingerencja w urządzenie w trakcie obowiązywania okresu gwarancyjnego, może skutkować utratą gwarancji.
- Aby zapobiec porażeniu prądem elektrycznym, nigdy nie zanurzaj jednostki silnikowej ani przewodu zasilającego w wodzie ani w innych cieczach, nie myj tych części pod bieżącą wodą.
- Urządzenie zawsze wyłącz i odłącz od gniazdka elektrycznego po zakończeniu ładowania.

- Jeżeli urządzenie wpadnie do wody, w żadnym wypadku nie korzystaj z niego i oddaj je do kontroli do autoryzowanego punktu serwisowego.
- Urządzenie jest przeznaczone do użytku w gospodarstwie domowym. Nie stosuj je do celów komercyjnych lub innych celów, do których urządzenie nie jest przeznaczone.

Bezpieczeństwo podczas obsługi

- Urządzenie jest przeznaczone wyłącznie do eksploatacji w gospodarstwach domowych i jest przystosowane do przetwarzania ilości stosownych w gospodarstwach domowych. Nie stosuj urządzenia do celów komercyjnych.
- Zabrania się używania urządzenia w środowisku przemysłowym lub na zewnątrz. Nie używaj urządzenia do innych celów, niż do których jest przeznaczone.
- Urządzenie to jest przeznaczone do użytku w gospodarstwach domowych oraz podobnego rodzaju pomieszczeniach, takich jak:
 - aneksy kuchenne w sklepach, biurach i innych miejscach pracy;
 - w gospodarstwach rolnych;
 - dla gości w hotelach, motelach i innych obiektach noclegowych;
 - w organizacjach oferujących noclegi ze śniadaniem.
- Niniejsze urządzenie nie jest przeznaczone do pracy z wykorzystaniem zewnętrznego wyłącznika czasowego lub oddzielnego systemu zdalnego sterowania.
- Urządzenia i jego akcesoriów używaj zgodnie z zaleceniami podanymi w niniejszej instrukcji obsługi.
- Używaj wyłącznie oryginalnych akcesoriów dostarczonych wraz z urządzeniem.
- Przed każdym użyciem sprawdź, czy wybrane wyposażenie nie zostało uszkodzone. Nigdy nie używaj urządzenia z uszkodzonymi akcesoriami.
- Nie stawiaj urządzenia oraz akcesoriów, na kuchence elektrycznej lub gazowej, w pobliżu krawędzi blatu, jak również na niestabilnym podłożu. Urządzenie należy zawsze umieszczać na stabilnej, równej, suchej powierzchni.
- Urządzenia i jego akcesoriów nie narażaj na działanie środowiska zewnętrznego, ekstremalnych temperatur, bezpośredniego promieniowania słonecznego, nadmiernej wilgotności lub nadmiernie zapyłonego środowiska.
- Urządzenia i jego akcesoriów nie umieszczaj w pobliżu elementów grzewczych, otwartego płomienia oraz innych źródeł ciepła.
- Przed uruchomieniem urządzenia upewnij się, czy jest ono poprawnie zmontowane.
- Dotrzyjmy podwyższonej ostrożności podczas manipulacji i nożem krzyżowym, ponieważ występuje ryzyko zranienia.
- Nie dotykaj podczas pracy części rotujących, które są aktualnie w ruchu. W przeciwnym wypadku może dojść do urazu.
- Zawsze należy dotrzymywać długość czasu pracy oraz czasu potrzebnego do schłodzenia urządzenia przed następnym użyciem. Poszczególne wartości czasu podano w niniejszym rozdziale.
- Nie uruchamiaj urządzenia bez obciążenia. Nieprawidłowe używanie urządzenia może wpływać na jego żywotność.
- Przed rozłożeniem urządzenia na poszczególne części, sprawdź, czy urządzenie jest odłączone od gniazdka elektrycznego.
- Nie używaj maszyny do mielenia kości, orzechów lub innych twardych artykułów spożywczych. Przed przystąpieniem do eksploatacji maszyny usuń z mięsa kości, skórę, chrząstki itp.
- Nigdy nie przerabiaj zamrożonych artykułów spożywczych. Zamrożone artykuły spożywcze należy rozmrozić przed przystąpieniem do przetwarzania.
- Aby uniknąć niedrożności przy wkładaniu artykułów spożywczych do otworu napełniającego maszyny, należy delikatnie naciskać na popychacz.
- Używaj wyłącznie popychacza dostarczonego z maszynką. Nigdy nie używaj palców albo innych przedmiotów do przeciskania surowców przez otwór napełniający maszyny do mielenia mięsa.
- Nie wykonuj żadnej innej konserwacji urządzenia, poza czyszczeniem poszczególnych części urządzenia, które zostało opisane w niniejszej instrukcji.
- Nigdy nie stosuj urządzenia, które jest w jakikolwiek sposób uszkodzone.
- Nie używaj urządzenia, jeżeli spadło na podłogę, jeżeli zostało zanurzone w wodzie, lub nie działa poprawnie, albo jest uszkodzone w jakikolwiek sposób.
- Podstawy silnikowej ani jej przewodu zasilającego nie zanurzaj w wodzie ani innej cieczy oraz nie mój jej pod bieżącą wodą. Jednostka silnikowa nie jest przeznaczona do mycia w zmywarce naczyń.
- Nie używaj urządzenia, jeśli nie działa prawidłowo lub ma oznaki uszkodzenia.
- Aby uniknąć powstania niebezpiecznej sytuacji, sam nie naprawiaj ani nie wykonuj modyfikacji urządzenia. Wszystkie naprawy należy zlecić do autoryzowanego punktu serwisowego. Ingerując w urządzenie narażasz się na ryzyko utraty ustawowego prawa rękojmi za wady lub utratę gwarancji jakości.
- Urządzenie należy przechowywać na suchym miejscu.

PL Maszynka do mielenia mięsa

Instrukcja obsługi

- Dziękujemy Państwu za zakup naszego produktu marki SENCOR. Jesteśmy przekonani, że będą Państwo zadowoleni z urządzenia.
- Przed użyciem urządzenia, prosimy o dokładne zapoznanie się z niniejszą instrukcją, nawet jeżeli używasz produktu podobnego rodzaju. Urządzenie należy używać zgodnie z treścią niniejszej instrukcji obsługi. Zachowaj niniejszą instrukcję do zastosowania w przyszłości. Jeśli będziesz przekazywać urządzenie innej osobie, zapewnij, aby była załączona z urządzeniem niniejsza instrukcja obsługi.
- Rozpakuj uważnie urządzenie, zwracając przy tym uwagę, abyś nie wyrzucił żadnej części materiału opakowaniowego, zanim nie znajdziesz wszystkich części urządzenia. Minimum przez okres ustawowej rękojmi za wady produktu lub gwarancji na jakość zalecamy przechować oryginalne opakowanie transportowe, materiał opakowaniowy, paragon oraz potwierdzenie o zakresie odpowiedzialności, lub kartę gwarancyjną. Przed wysyłką urządzenia, zaleca się zapakować urządzenie w oryginalne opakowanie producenta.



Ostrzeżenie:

Zadna z części urządzenia nie jest przeznaczona do mycia w zmywarce!
Podczas czyszczenia noża i z końcówek, należy zachować szczególną ostrożność, by nie skaleczył się o ich ostrza.

- Napęd należy wyczyścić wyłącznie nawilżoną ściereczką. Jednocześnie wystrzegaj się, aby do wewnątrz napędu przedostała się woda, przede wszystkim do przycisków sterowania.
- Otwór do mocowania maszyny lub końcówki do tarcia należy wyczyścić za pomocą suchej ściereczki.
- Przewód zasilający napędu należy wyczyścić wyłącznie suchą ściereczką.



Ostrzeżenie:

Nigdy nie czyść wodą i nie zanurzaj w wodzie napędu, jak również przewodu zasilającego.

OPIS URZĄDZENIA

- | | |
|---|---|
| A1 Przycisk do zamocowania/zwolnienia maszyny lub końcówki do tarcia | A3 Jednostka napędowa |
| A2 Otwór do zamocowania/zwolnienia maszyny lub końcówki do tarcia | A4 Przycisk włącz/wyłącz (ON/OFF) |
| | A5 Przycisk ruchu wstecznego (REV) |
| | A6 Nóżki antypoślizgowe |

- | | |
|--------------------------------------|---|
| B1 Maszynka do mielenia mięsa | B8 Sitko do mielenia na grubego (7 mm) |
| B2 Otwór do napętnienia | B9 Sitko do mielenia średniego (5 mm) |
| B3 Komora mielenia | B10 Sitko do mielenia drobnego (3 mm) |
| B4 Miska do napętnienia | B11 Nakrętka komory mielenia |
| B5 Popychacz | |
| B6 Wał ślimakowy | |
| B7 Nóż do mielenia | |

- | | |
|---------------------------------------|--------------------------------------|
| C1 Końcówka do wyrobu wędlin | C3 Końcówka (do wyrobu Kebbe) |
| C2 Separator (do wyrobu Kebbe) | |

- | | |
|------------------------------------|--|
| D1 Końcówka do tarcia | D5 Końcówka do tarcia na grubo |
| D2 Otwór do napętnienia | D7 Końcówka do tarcia na drobno |
| D3 Komora tarcia | D8 Końcówka do krojenia w plastry |
| D4 Popychacz | |
| D5 Tarka do tarcia na grubo | |

ZASTOSOWANIE

- Maszynka jest przeznaczona do przetwarzania mięsa, drobiu, ryb, warzyw i owoców. Umożliwia mielenie wszystkich gatunków mięsa, bez kości, ścięgien i skóry.
- Końcówkę do tarcia można zastosować do siekania, szatkowania, tarcia i obierania prawie wszystkich gatunków owoców i warzyw. Końcówkę do tarcia można zastosować do przetwarzania owoców, warzyw, serów i innych podobnych artykułów spożywczych.

PRZED PIERWSZYM UŻYCIEM

- Wszystkie części, które mogą być w kontakcie z artykułami spożywczymi, należy przed pierwszym użyciem umyć w ciepłej wodzie przy użyciu neutralnego środka do mycia naczyń. Następnie części te optucz czystą wodą i zostaw do wyschnięcia lub dokładnie wytrzyj do sucha delikatną ściereczką.

ZASTOSOWANIE MASZYNY DO MIELENIA MIĘSA

Montaż maszyny do mielenia mięsa

(Rys. E)

- Do komory mielenia włóż kolejno wał ślimakowy, nóż oraz odpowiednie sitko - w zależności od wymaganej grubości mielenia. W ostatniej kolejności zamontuj nakrętkę maszyny i silnie dokręć.



Ostrzeżenie:

Podczas zakładania noża do mielenia, zachowaj zwiększoną ostrożność, aby nie zranić się o jego ostrze.

MONTAŻ MASZYNY do wyrobu wędlin

(Rys. F)

- Do komory mielenia włóż kolejno wał ślimakowy, końcówki do wyrobu wędlin. W ostatniej kolejności zamontuj nakrętkę maszyny i silnie dokręć.

MONTAŻ MASZYNY do wyrobu kebbe

(Rys. G)

- Do komory mielenia włóż kolejno wał ślimakowy, końcówkę i separator. W ostatniej kolejności zamontuj nakrętkę maszyny i silnie dokręć.

UMIĘSZCZENIE NAPĘDU

- Napęd ustaw na równej, suchej, czystej i przede wszystkim stabilnej powierzchni, na przykład na płycie roboczej w kuchni. Wtyczkę przewodu zasilającego wsuń do gniazdka elektrycznego.



Ostrzeżenie:

Napęd należy postawić w sposób nie utrudniający poruszanie się, bez ryzyka zrzucenia lub przewrócenia. Nie stawiaj urządzenia krawędzie blatu kuchennego lub stołu, wibracje powstające podczas eksploatacji mogą spowodować jego ruch z następstwem spadnięcia.

ZAMOCOWANIE MASZYNYKI DO MIELENIA NA NAPĘDZIE

(Rys. H)

- Naciśnij i przytrzymaj przycisk do przymocowania/zwolnienia **A1** znajdujący się na korpusie napędu.
- Zmontowaną maszynkę do mielenia przekręć w prawo pod kątem około 45°, przystaw do otworu w korpusie napędu i przekręcając w kierunku odwrotnym do ruchu wskazówek zegara, ustaw ją w pozycji roboczej.
- Zwolnij przycisk do mocowania/zwalniania maszynki.
- Do otworu do napełniania włóż miskę do napełniania.

MIELENIE

- Przed przystąpieniem do mielenia usuń z mięsa wszystkie kości, chrząstki i ścięgna. Mięso pokrój w kostki o wymiarze około 20 × 20 × 40 mm.
- Owoce i warzywa pokrój na kawałki, które bez przeszkód przejdą przez otwór do napełniania maszynki.



Ostrzeżenie:

Nie miel zrożnionego mięsa i innych zrożnionych surowców. Przed przystąpieniem do mielenia należy surowce rozmrozić.

- Pod sitko postaw odpowiednią miskę lub talerz, do którego będzie spadać zmielony surowiec.
- Surowiec przeznaczony do zmielenia, należy położyć na miskę do napełniania.
- Uruchom napęd naciskając przycisk **ON/OFF**.
- Do otworu do napełniania wkładaj postepowo kawałki surowca i za pomocą popychacza wsuń do komory mielenia. Aby zachować drożność maszynki, nie przepelniaj otworu do napełniania. Delikatnie naciskaj na popychacz.



Ostrzeżenie:

Do wsuwania surowców nie używaj palców ani innych przedmiotów. Zawsze używaj dostarczonego popychacza.

- Jeżeli dojdzie do zablokowania drożności maszynki, należy w pierwszej kolejności wyłączyć maszynkę za pomocą przycisku **ON/OFF** i spróbować przywrócić drożność za pomocą ruchu wstecznego (patrz rozdział RUCH WSTECZNY). Jeżeli ruch wsteczny nie przywróci drożności maszynki, odłącz ją od gniazdka elektrycznego, zdejmij maszynkę z napędu i wyczyść ją. Jeżeli będzie to konieczne, maszynkę należy całkowicie rozłożyć, wyczyścić i ponownie złożyć. Przymocuj ponownie do napędu i kontynuuj pracę.



Ostrzeżenie:

Maksymalny czas ciągłej pracy urządzenia wynosi 5 minut. Następnie pozostaw na 10 minut do ostygnięcia.

- Po skończeniu używania, wyłącz napęd za pomocą przycisku **ON/OFF** i odłącz przewód zasilający od gniazdka elektrycznego. Upewnij się, czy ruchome części przestały rotować, zdejmij maszynkę z napędu (patrz DEMONTAŻ MASZYNYKI Z NAPĘDU) i rozłóż na poszczególne części. Następnie należy wyczyścić wszystkie używane części zgodnie z instrukcjami z rozdziału CZYSZCZENIE I KONSERWACJA.

RUCH WSTECZNY

- W przypadku pojawienia się nietypowego działania maszynki (np. podwyższony poziom hałasu, wibracje, niedrożność komory mielenia), maszynkę należy wyłączyć za pomocą przycisku **ON/OFF**. Następnie nacisnąć przycisk **REV** (ruch wsteczny).
- Wał ślimakowy zacznie obracać się w odwrotnym kierunku i nastąpi opróżnianie komory mielenia.
- Jeżeli postępowanie to nie spowoduje opróżnienia komory mielenia, odłącz napęd od gniazdka elektrycznego, maszynkę całkowicie

rozłóż, wyczyść i ponownie złóż. Przymocuj ponownie do napędu i kontynuuj pracę.

WYRÓB WĘDLIN LUB KEBBE

- Przygotuj mieszanekę mięs oraz ostonkę do farszu. Ostonkę przed napełnieniem włóż na 10 minut do lekko ciepłej wody. Mokną ostonkę nasuń na końcówkę. Na końcu ostonki pozostaw parę centymetrów pustych i następnie zawiąź ją lub zaślepij.
- Do otworu do napełniania włóż miskę do napełniania.
- Uruchom napęd naciskając przycisk **ON/OFF**.
- Mieszanekę mięsną połóż na miskę do napełniania i za pomocą popychacza wsuń do komory mielenia. Aby zachować drożność maszynki, nie przepelniaj otworu do napełniania. Delikatnie naciskaj na popychacz.



Ostrzeżenie:

Do wsuwania surowców nie używaj palców ani innych przedmiotów. Zawsze używaj dostarczonego popychacza.

- Maszynka podczas robienia Kebbe będzie tworzyć puste rurki, które należy skrócić na żądaną długość.
- Jeżeli dojdzie do zablokowania drożności maszynki, należy w pierwszej kolejności wyłączyć maszynkę za pomocą przycisku **ON/OFF** i spróbować przywrócić drożność za pomocą ruchu wstecznego (patrz rozdział RUCH WSTECZNY). Jeżeli ruch wsteczny nie przywróci drożności maszynki, odłącz ją od gniazdka elektrycznego, zdejmij maszynkę z napędu i wyczyść ją. Jeżeli będzie to konieczne, maszynkę należy całkowicie rozłożyć, wyczyścić i ponownie złożyć. Przymocuj ponownie do napędu i kontynuuj pracę.



Ostrzeżenie:

Maksymalny czas ciągłej pracy urządzenia wynosi 5 minut. Potem przez 10 minut zostaw je do ostygnięcia.

- Po skończeniu używania, wyłącz napęd za pomocą przycisku **ON/OFF** i odłącz przewód zasilający od gniazdka elektrycznego. Upewnij się, czy ruchome części przestały rotować, zdejmij maszynkę z napędu (patrz DEMONTAŻ MASZYNYKI Z NAPĘDU) i rozłóż na poszczególne części. Wszystkie zastosowane części należy wyczyścić zgodnie z instrukcjami z rozdziału CZYSZCZENIE I KONSERWACJA.

ZDJĘCIE MŁYNKA Z NAPĘDU

- Naciśnij i przytrzymaj przycisk do przymocowania/zwolnienia **A1** znajdujący się na korpusie napędu.
- Przekręć maszynkę w kierunku zgodnym z ruchem wskazówek zegara (w prawą stronę), do osiągnięcia kąta około 45°, po czym, wysuń z otworu w korpusie napędu.
- Zwolnij przycisk do mocowania/zwalniania.

ZASTOSOWANIE KOŃCÓWKI DO TARCIA

MONTAŻ

(Rys. D)

- W zależności od grubości tarcia, wybrać tarkę i włożyć do komory tarcie końcówki. Aby ustalić pozycję tarki w komorze, należy ją przekręcić w kierunku zgodnym z ruchem wskazówek zegara.



Ostrzeżenie:

Podczas manipulacji z tarkami bądź nadzwyczaj ostrzym, by nie skaleczył się o ich ostrza.

MOCOWNIE TARKI NA KORPUS URZĄDZENIA

(Rys. I)

- Naciśnij i przytrzymaj przycisk do przymocowania/zwolnienia **A1** na napędzie.
- Zmontowaną końcówkę przekręć w prawo pod kątem około 45°, przystaw do otworu w korpusie napędu i przekręcając w kierunku odwrotnym do ruchu wskazówek zegara, ustaw ją w pozycji roboczej.
- Zwolnij przycisk do mocowania/zwalniania.

TARCIE

- Pod wyjście z tarki umieść odpowiednie naczynie, w którym będzie starty surowiec.
- Surowce należy pokroić w kawałki, nadające się do włożenia do otworu wsadowego.
- Uruchom napęd naciskając przycisk **ON/OFF**.
- Do otworu do napełniania wkładaj postępowo kawałki surowca i za pomocą popychacza wsuń do komory. Aby zachować drożność otworu, nie przepelniaj go. Delikatnie naciskaj na popychacz.



Ostrzeżenie:

Do wsuwania surowców nie używaj palców ani innych przedmiotów. Zawsze używaj dostarczonego popychacza.

- Po skończeniu używania, wyłącz napęd za pomocą przycisku **ON/OFF** i odłącz przewód zasilający od gniazdka elektrycznego. Upewnij się, czy ruchome części przestały rotować, zdejmij końcówkę z napędu (patrz DEMONTAŻ KOŃCÓWKI Z NAPĘDU) i rozłóż na poszczególne części. Wszystkie zastosowane części następnie wyczyść zgodnie z instrukcjami podanymi w rozdziale CZYSZCZENIE I KONSERWACJA.

DEMONTAŻ KOŃCÓWKI DO TARCIA Z KORPUSU NAPĘDU.

- Naciśnij i przytrzymaj przycisk do przymocowania/zwolnienia **A1** na napędzie.
- Przekręć końcówkę w kierunku zgodnym z ruchem wskazówek zegara (w prawą stronę), do osiągnięcia kąta około 45°, po czym, wysuń z otworu w korpusie napędu.
- Zwolnij przycisk do mocowania/zwalniania.

CZYSZCZENIE I KONSERWACJA



Ostrzeżenie:

Przed przystąpieniem do jakiegokolwiek czyszczenia lub konserwacji, należy zawsze wyłączyć urządzenie, przewód zasilający odłączyć od gniazdka elektrycznego i rozłożyć na poszczególne części. Zabrania się wykonywania czyszczenia jakiegokolwiek części, jeżeli maszyna jest zainstalowana na korpusie napędu i jest podłączona do gniazdka elektrycznego. Nigdy nie używaj do czyszczenia substancji chemicznych, druciaka do naczyń, druciaka metalowego ani środków do utrzymania czystości ze składnikami ściernymi. W odwrotnym przypadku może dojść do uszkodzenia powierzchni części.



Notatka:

W komorze mielenia mogą pozostać resztki niezmielonego mięsa, które czyści się z trudnością. Aby łatwiej wyczyścić komorę z resztek mięsa, zaleca się zmieścić kromkę chleba lub rogal. Aby uniknąć zabrudzenia powierzchni roboczej, zaleca się rozłożyć końcówkę do mielenia w zlewomylwaku lub w większej misie. Jeżeli korzystałeś z urządzenia przez dłuższy czas, możliwe jest, że korpus napędu będzie gorący. Przed czyszczeniem zostaw ją do ostygnięcia.

- Czyszczenie poszczególnych części zalecamy wykonać jak najszybciej po eksploatacji, zanim zaschną reszki surowców. Później są trudno usuwalne.
- Maszynkę lub tarkę należy rozłożyć na poszczególne części. Wszystkie zdemontowane części pozbaw resztek surowców, umyj w ciepłej wodzie z dodatkiem środka do mycia naczyń i optucz pod czystą bieżącą wodą. Następnie zostaw je do wyschnięcia lub dokładnie wtrzyj do sucha delikatną ściereczką. Nie używaj abrazyjnych środków czyszczących.



Ostrzeżenie:

Zadna z części urządzenia nie jest przeznaczona do mycia w zmywarce!

Podczas czyszczenia noża i z końcówek, należy zachować szczególną ostrożność, by nie skaleczyć się o ich ostrza.

- Napęd należy wyczyścić wyłącznie nawilżoną ściereczką. Jednocześnie wystrzegaj się, aby do wewnątrz przedostała się woda, przede wszystkim do przycisków sterowania.
- Otwór do mocowania maszyny lub końcówki do tarcia należy wyczyścić za pomocą suchej ściereczki.
- Przewód zasilający napędu należy wyczyścić wyłącznie suchą ściereczką.



Ostrzeżenie:

Nigdy nie czyść wodą i nie zanurzaj w wodzie napędu, jak również przewodu zasilającego.

PRZECHOWYWANIE

- Po zakończeniu używania i wyczyszczeniu umieść urządzenie i jego akcesoria na czyste, suche miejsce poza zasięgiem dzieci. Podczas przechowywanie, nie narażaj urządzenia na działanie ekstremalnych temperatur, bezpośrednie działanie promieni słonecznych, nadmierną wilgotność i nie przechowuj urządzenia w nadmiernie zapylnym środowisku.

DANE TECHNICZNE

Znamionowy zakres napięcia.....	220-240 V
Częstotliwość znamionowa.....	50-60 Hz
Znamionowy pobór mocy.....	500 W
Maks. pobór mocy.....	1400 W
Wydajność	1,7 kg/min
Masa (około)	3,4 kg
Klasa ochronności (przed porażeniem prądem elektrycznym)	II
Poziom emisji hałasu.....	90 dB(A)

Deklarowany poziom hałasu emitowanego przez urządzenie wynosi 90 dB (A), co oznacza poziom A mocy akustycznej w stosunku do referencyjnej mocy akustycznej 1 pW.

Wyjaśnienie pojęć technicznych



Stopień ochrony przed porażeniem prądem elektrycznym:

Klasa II – Ochrona przed porażeniem prądem elektrycznym zabezpiecza podwójna lub wzmocniona izolacja.

Zmiana tekstu i parametrów technicznych zastrzeżona.

WSKAZÓWKI I INFORMACJE DOTYCZĄCE POSTĘPOWANIA ZE ZUŻYTYM OPAKOWANIEM

Zużyty materiał opakowaniowy odłóż w miejscu zbiórki odpadów, wyznaczonym przez władze lokalne.

UTYLIZACJA ZUŻYTYCH URZĄDZEŃ ELEKTRYCZNY I ELEKTRONICZNYCH



Niniejszy symbol na produktach lub towarzyszących dokumentach oznacza, iż zużytych produktów elektrycznych lub elektronicznych nie wolno wyrzucać do zwykłego odpadu komunalnego. Do poprawnej utylizacji, renowacji i recyklingu przekaż produkty do specjalistycznych punktów zbiórki odpadów. W niektórych krajach Unii Europejskiej lub innych krajach w Europie można przekazać zużyte urządzenie sprzedawcy

detaliczemu przy zakupie innego nowego podobnego urządzenia. Poprawną utylizacją produktu pomagasz zachować cenne źródła naturalne i przyczyniasz się do zapobiegania potencjalnym negatywnym wpływom na środowisko naturalne i zdrowie człowieka, które mogłyby być następstwem niewłaściwej utylizacji odpadów. Aby uzyskać więcej informacji, skontaktuj się z lokalnymi władzami lub punktem selektywnej zbiórki odpadów. Przy niewłaściwej utylizacji tego rodzaju odpadów mogą zostać nałożone grzywny zgodnie z przepisami krajowymi.

Dla podmiotów gospodarczych na terenie Unii Europejskiej

Przed przystąpieniem do utylizacji urządzeń elektrycznych lub elektronicznych, uzyskaj potrzebne informacje od swego sprzedawcy lub dostawcy.

Utylizacja w krajach poza Unię Europejską

Symbol ten obowiązuje w Unii Europejskiej. Chcete-li tento výrobek zlikvidovat, využďte si potřebné informace o správném způsobu likvidace od místních úřadů nebo od svého prodejce.



Niniejszy produkt spełnia wszelkie właściwe podstawowe wymagania dyrektyw EU, które dotyczą produktu.

