

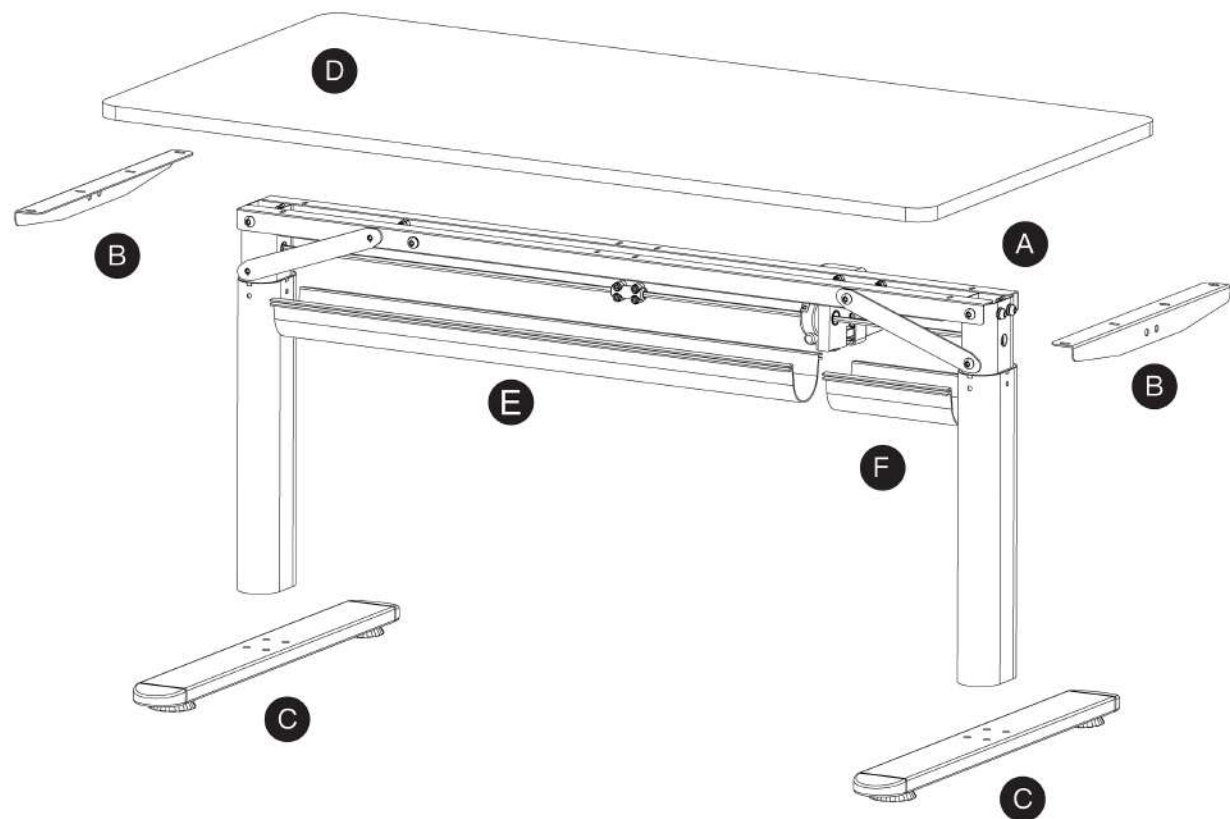
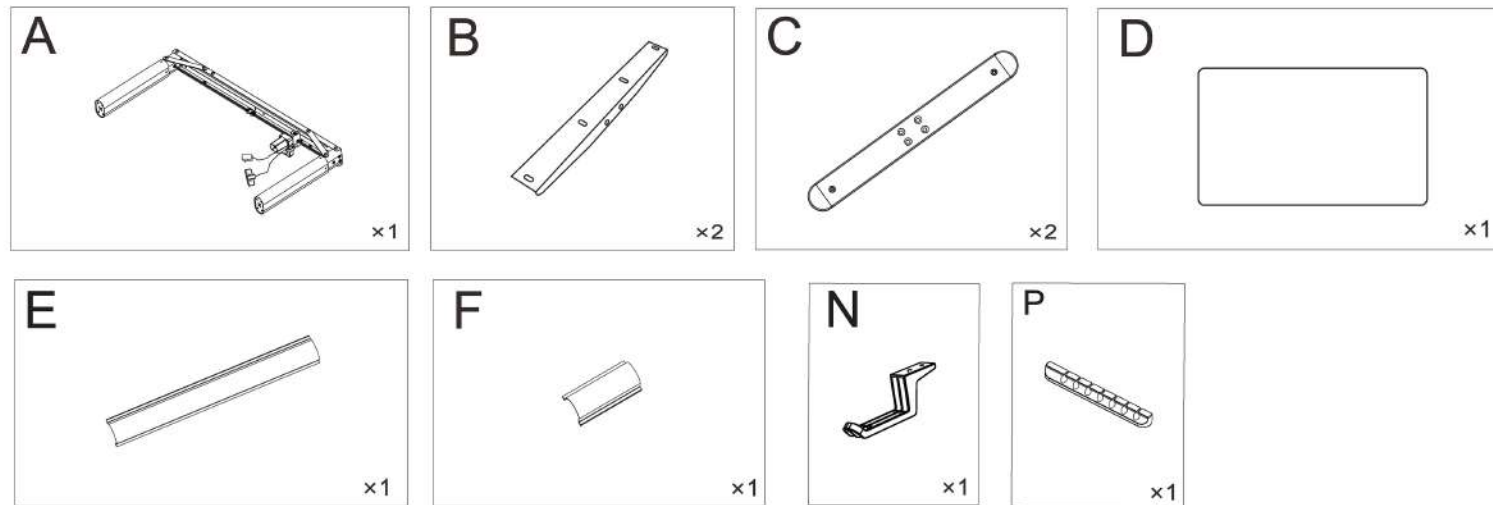
# ULTRADESK<sup>®</sup> PULSAR



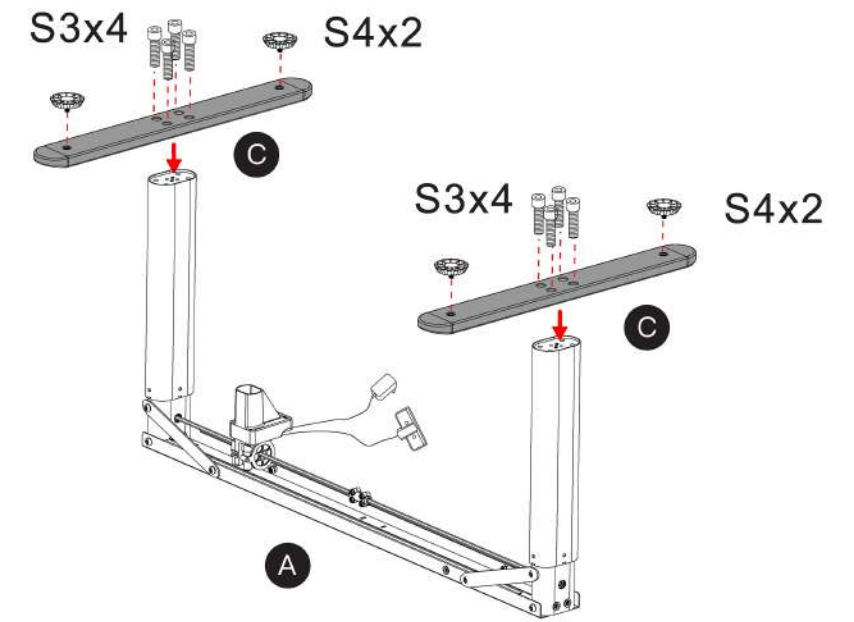
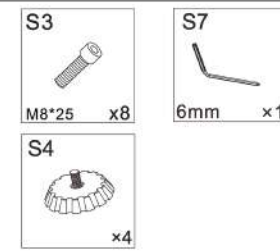
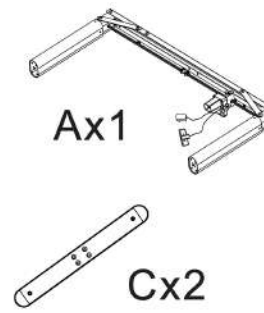
## • ŚRUBY



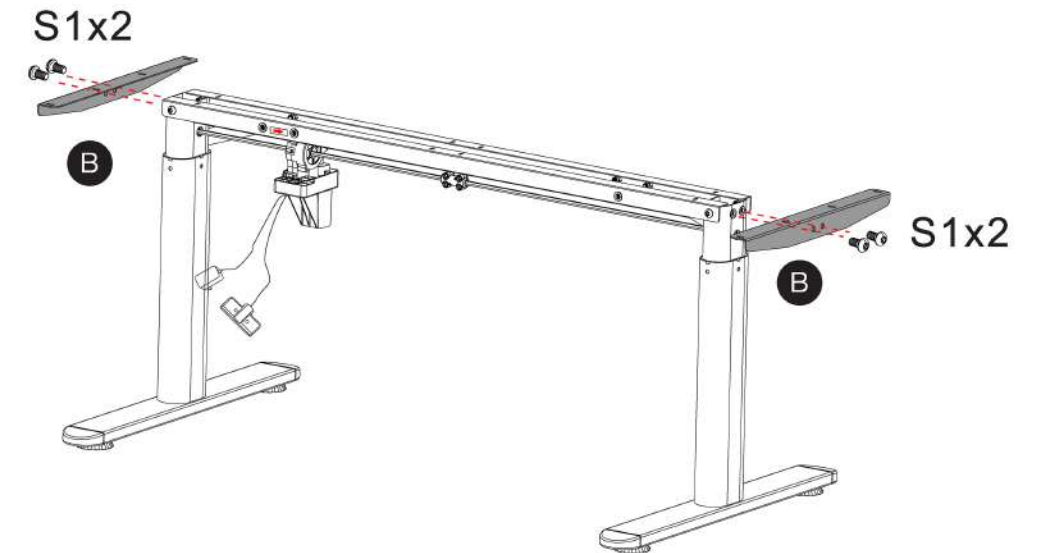
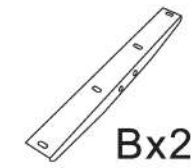
## • CZĘŚCI



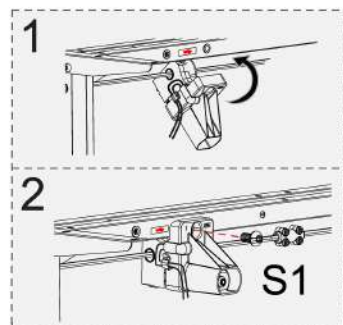
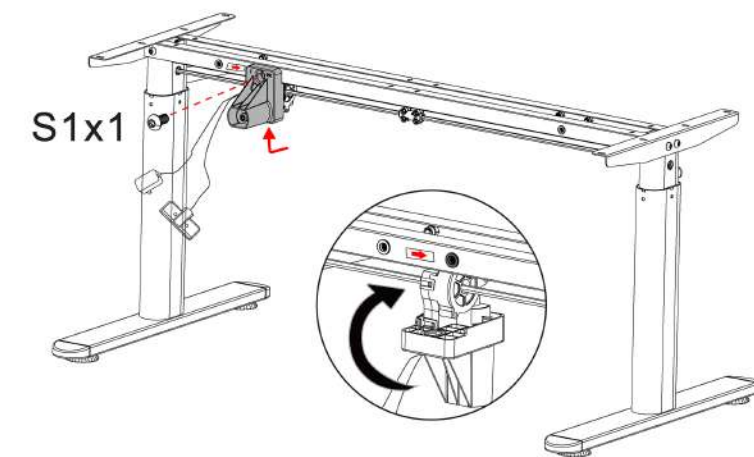
### 1



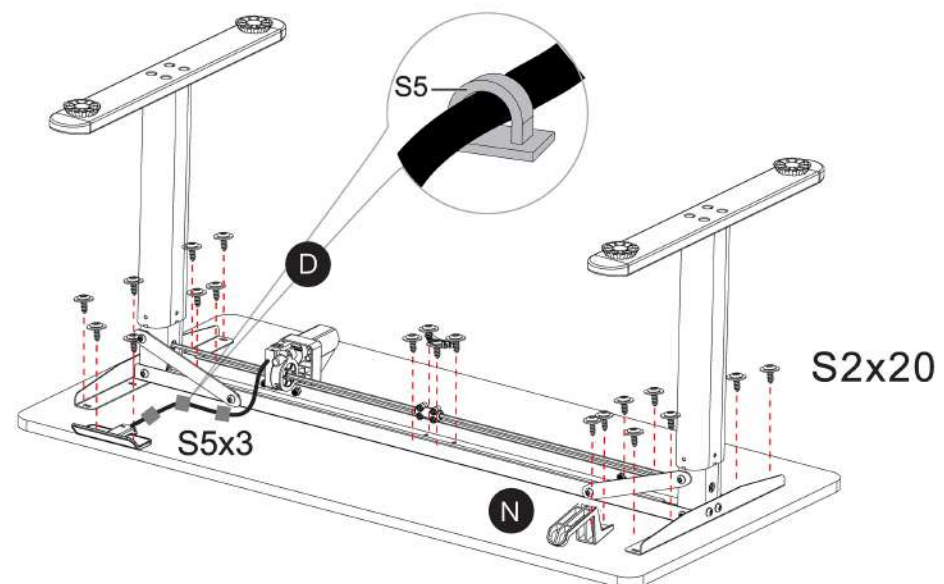
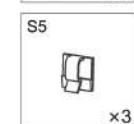
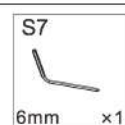
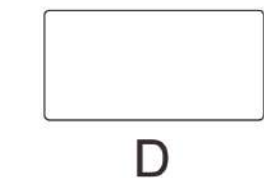
### 2



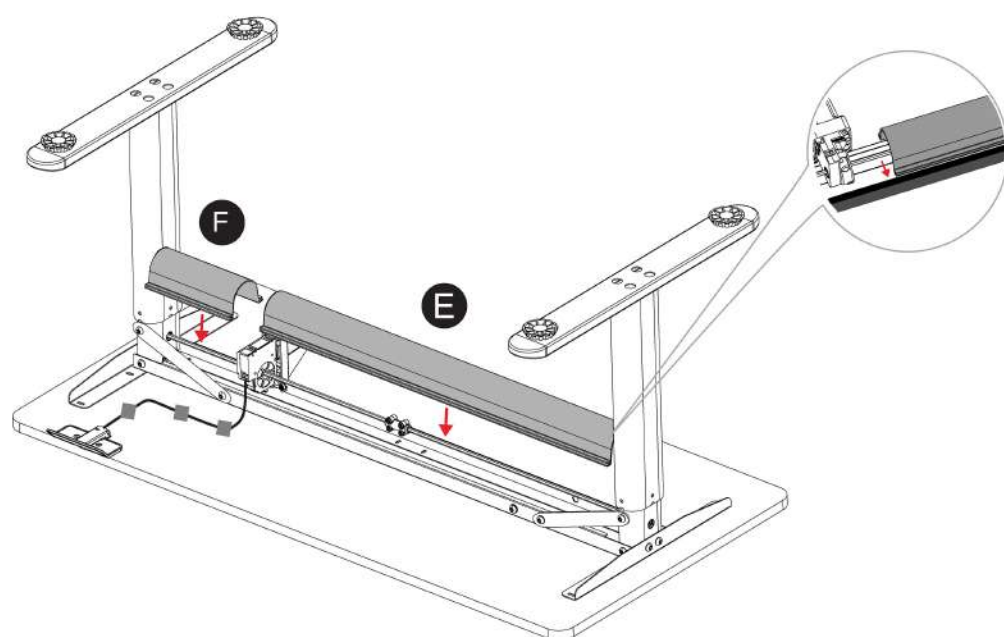
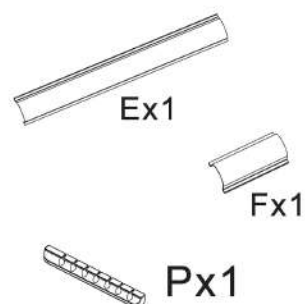
### 3



4

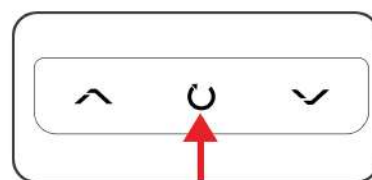
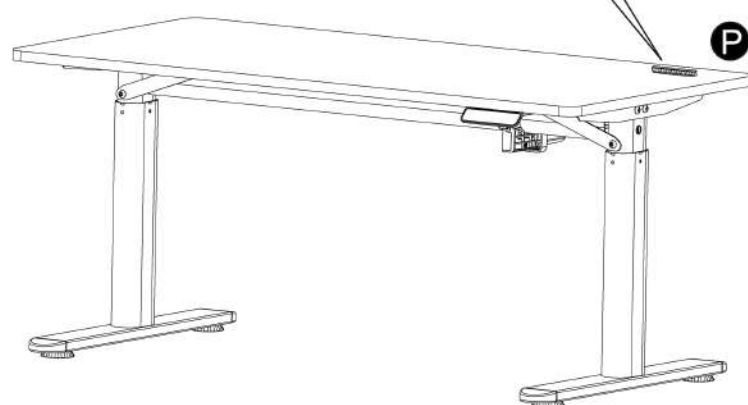


5



6

Wybierz odpowiednie miejsce dla tej części, gdyż jest mocowana taśmą klejącą i może zostać zamontowana tylko raz.




Po zakończeniu montażu naciśnij przycisk , aby rozpocząć

Bierko automatycznie obniża się do najniższej pozycji, następnie zatrzymuje się na 5 sekund, po czym podnosi się do najwyższej pozycji i ponownie zatrzymuje się na 5 sekund. Na końcu biurko ustawia się w pozycji standardowej i zatrzymuje się.

## REGULACJA WYSOKOŚCI





 Góra: Podnoszenie

 RST: Resetowanie

 Dół: Obniżanie

### Podnoszenie i obniżanie

- ◆ Naciskaj "" , a pulpit zacznie się podnosić, aż do najwyższej dozwolonej pozycji.
- ◆ Naciskaj "" , a pulpit zacznie się obniżać, aż do najniższej dozwolonej pozycji.

### Proces resetowania

- ◆ Naciśnij i trzymaj "" przez 5 sekund, aby aktywować proces resetowania. Biurko automatycznie obniża się do najniższej pozycji, następnie zatrzymuje się na 5 sekund, po czym podnosi się do najwyższej pozycji i ponownie zatrzymuje się na 5 sekund. Na końcu biurko ustawia się w pozycji standardowej i zatrzymuje się - proces resetowania został zakończony.

**Po zakończeniu montażu najpierw aktywuj proces resetowania.**

### Konserwacja i naprawa:

Podczas czyszczenia biurka używaj miękkiej, wilgotnej ściereki. Regularnie sprawdzaj konstrukcję biurka, aby upewnić się, że wszystkie śruby pozostają dobrze dokręcone oraz żadna z części nie uległa uszkodzeniu.