



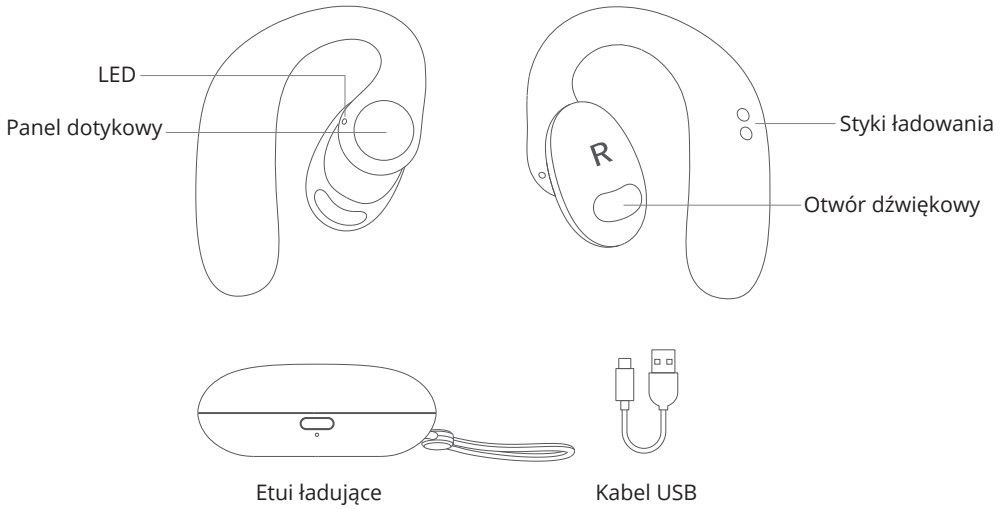
# Słuchawki TWS QCY T15 Crossky GTR

## Instrukcja obsługi



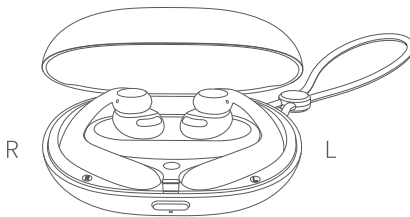
Aby lepiej używać urządzenia, przed jego uruchomieniem należy pobrać aplikację QCY.

## Przeгляд

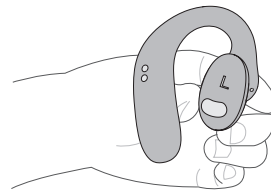


Powyższe zdjęcia mają charakter poglądowy, faktyczne akcesoria mogą się różnić.

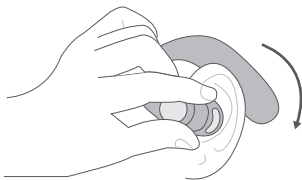
## Sposób noszenia



1. Poprawnie załóż obie słuchawki



2. Ułóż słuchawkę pionowo



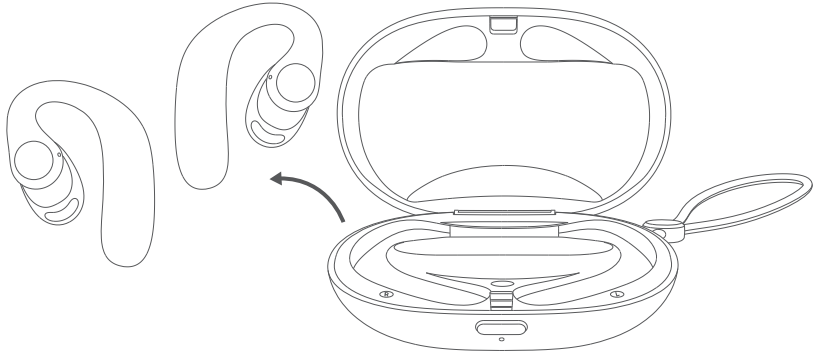
3. Obróć słuchawkę wzdłuż małżowiny usznej, w kierunku tylnej części ucha.



4. Dopasuj wkładkę douszną do swojego ucha (maks. obrót - 90 stopni)

## Parowanie słuchawek

Otwórz pokrywę etui, aby włączyć słuchawki. W telefonie wyszukaj QCY Crossky GTR i naciśnij, aby się połączyć. (Słuchawki automatycznie połączą się z ostatnim urządzeniem w rejestrach łączności, jeśli takie istnieją).

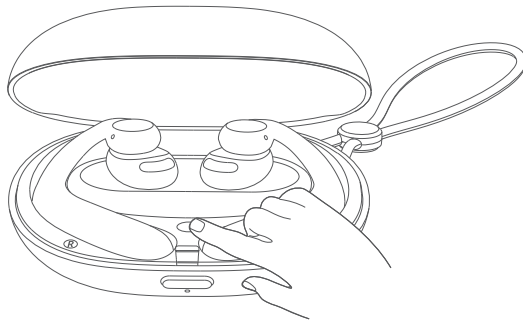


## Jedno naciśnięcie, aby włączyć łączność

1. Słuchawki zostały podłączone do telefonu.
2. Włóż słuchawki do etui, otwórz etui i przytrzymaj przycisk na etui przez 3 sekundy lub do momentu, gdy wskaźnik LED zacznie szybko migać na biało. Ponownie podnieś słuchawki, aby połączyć je z telefonem.

## Ustawienia fabryczne

Włóż słuchawki do etui i przytrzymaj przycisk na etui przez 10 sekund lub do momentu, gdy wskaźnik LED mignie na biało 5 razy, aby je zresetować przed automatycznym włączeniem.



## Wskaźnik etui ładującego

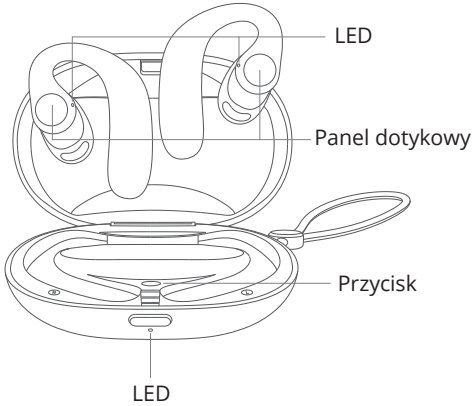
(Otwórz pokrywę etui lub naciśnij przycisk na obudowie)

Wskaźnik LED świeci na biało przez 5s: średni lub wysoki poziom naładowania akumulatora.

Wskaźnik LED świeci na czerwono przez 5 sekund: niski poziom naładowania akumulatora.

Wskaźnik LED będzie świecił na czerwono podczas ładowania etui i zmieni kolor na biały po jego naładowaniu.

# Instrukcja



- 🔊 Włączenie: przytrzymaj dowolny panel przez 1,5 s
- 🔊 Wyłączenie: umieść słuchawki z powrotem w etui
- 📞 Odbieranie/kończenie połączeń: dwukrotne dotknięcie jednego z paneli
- 📞 Ignorowanie połączenia: przytrzymanie dowolnego panelu przez 1,5 s
- ⏮ Poprzednia piosenka: przytrzymanie lewego panelu przez 1,5 s.
- ⏭ Następna piosenka: przytrzymanie prawego panelu przez 1,5 s.
- 🗣 Asystent głosowy: trzykrotne dotknięcie lewego panelu
- 🎵 Odtwarzanie/pauza: dwukrotne dotknięcie dowolnego panelu
- 🕒 Tryb niskiego opóźnienia: trzykrotne dotknięcie prawego panelu

## Porady

1. Przed używaniem słuchawek należy uważnie przeczytać instrukcję obsługi i przechowywać ją do wykorzystania w przyszłości.
2. Przed pierwszym użyciem należy w pełni naładować słuchawki.
3. Jeśli słuchawki nie są używane przez ponad dwa tygodnie, należy je naładować.
4. Należy używać ładowarek wyprodukowanych przez wykwalifikowanego producenta.
5. Jeśli słuchawki nie zostaną znalezione przez telefon, należy ponownie je podłączyć lub przywrócić ustawienia fabryczne. Jeśli wystąpi błąd programowy telefonu, należy wyłączyć i włączyć funkcję Bluetooth lub ponownie uruchomić telefon.

## Zastrzeżenia

1. Nigdy nie demontuj ani nie modyfikuj swoich słuchawek z jakiegokolwiek powodu, aby uniknąć uszkodzeń i niebezpieczeństwa.
  2. Nie należy przechowywać słuchawek w ekstremalnych temperaturach (poniżej 0°C lub powyżej 45°C).
  3. Unikać używania wskaźnika w pobliżu oczu dzieci lub zwierząt.
  4. Nie używać słuchawki podczas burzy, aby uniknąć zakłóceń i zwiększyć ryzyko porażenia prądem.
  5. Nie używaj ostrych chemikaliów ani silnych detergentów do czyszczenia słuchawek.
- Uwaga: nie należy używać słuchawek przez dłuższy czas, ponieważ może to spowodować uszkodzenie słuchu.

Notes: Please arrange using time properly as your hearing may be damaged by using the device for a long time.

Manufacturer: Dongguan Hele Electronics Co., Ltd.

Address: No. 325 Yuehui Rd. Daojiao Town Dongguan City Guangdong Province China



RoHS  
Made In China



### **Środki ostrożności:**

1. Przed przystąpieniem do ładowania sprawdź czy styki urządzenia są czyste.
2. Nigdy nie pozostawiaj urządzenia podczas użytkowania i ładowania bez nadzoru.
3. Zadbaj o to, aby w sytuacji awaryjnej móc szybko odłączyć urządzenie od źródła zasilania.
4. Nigdy nie wystawiaj urządzenia na działanie wysokiej temperatury.
5. Ładuj urządzenie w miejscu suchym i dobrze wentylowanym z dala od materiałów łatwopalnych, zachowaj wolną przestrzeń min 1m od innych obiektów.
6. Nigdy nie zakrywaj urządzenia podczas ładowania
7. Nigdy nie używaj zasilacza, stacji ładowania, kabli itp bez rekomendacji i atestu producenta.
8. Zadbaj o swoje mienie, urządzenie wyposażone jest w ogniwa które są trudne do ugaszenia, wyposaż się w płachtę gaśniczą.

## Ochrona środowiska



Zużyty sprzęt elektroniczny oznakowany zgodnie z dyrektywą Unii Europejskiej, nie może być umieszczany łącznie z innymi odpadami komunalnymi. Podlega on selektywnej zbiórce i recyklingowi w wyznaczonych punktach. Zapewniając jego prawidłowe usuwanie, zapobiegasz potencjalnym, negatywnym konsekwencjom dla środowiska naturalnego i zdrowia ludzkiego. System zbierania zużytego sprzętu zgodny jest z lokalnie obowiązującymi przepisami ochrony środowiska dotyczącymi usuwania odpadów. Szczegółowe informacje na ten temat można uzyskać w urzędzie miejskim, zakładzie oczyszczania lub sklepie, w którym produkt został zakupiony.

**CE** Produkt spełnia wymagania dyrektyw tzw. Nowego Podejścia Unii Europejskiej (UE), dotyczących zagadnień związanych z bezpieczeństwem użytkownika, ochroną zdrowia i ochroną środowiska, określających zagrożenia, które powinny zostać wykryte i wyeliminowane.

Niniejszy dokument jest tłumaczeniem oryginalnej instrukcji obsługi, stworzonej przez producenta.

Produkt należy regularnie konserwować (czyścić) we własnym zakresie lub przez wyspecjalizowane punkty serwisowe na koszt i w zakresie użytkownika. W przypadku braku informacji o koniecznych akcjach konserwacyjnych cyklicznych lub serwisowych w instrukcji obsługi, należy regularnie, minimum raz na tydzień oceniać odmiennosć stanu fizycznego produktu od fizycznie nowego produktu. W przypadku wykrycia lub stwierdzenia jakiegokolwiek odmiennosć należy pilnie podjąć kroki konserwacyjne (czyszczenie) lub serwisowe. Brak poprawnej konserwacji (czyszczenia) i reakcji w chwili wykrycia stanu odmiennosć może doprowadzić do trwałego uszkodzenia produktu. Gwarant nie ponosi odpowiedzialności za uszkodzenia wynikające z zaniedbania.

Szczegółowe informacje o warunkach gwarancji dystrybutora /  
producenta dostępne na stronie internetowej  
<https://serwis.innpro.pl/gwarancja>

## **Akumulator LI-ION**

Urządzenie wyposażone jest w akumulator LI ION (litowo-jonowy), który z uwagi na swoją fizyczną i chemiczną budowę starzeje się z biegiem czasu i użytkowania. Producent określa maksymalny czas pracy urządzenia w warunkach laboratoryjnych, gdzie występują optymalne warunki pracy dla urządzenia, a sam akumulator jest nowy i w pełni naładowany. Czas pracy w rzeczywistości może się różnić od deklarowanego w ofercie i nie jest to wada urządzenia a cecha produktu. Aby zachować maksymalną żywotność akumulatora, nie zaleca się go rozładowywać do poziomu poniżej 3,18V lub 15% ogólnej pojemności. Niższe wartości, jak np. 2,5V dla ogniwa uszkadzają je trwale i nie jest to objęte gwarancją. W przypadku zaniechania używania akumulatora lub całego urządzenia przez czas dłuższy niż jeden miesiąc należy akumulator naładować do 50% i sprawdzać cyklicznie co dwa miesiące poziom jego naładowania. Przechowuj akumulator i urządzenie w miejscu suchym, z dala od słońca i ujemnych temperatur.

## **Akumulator LIPO**

Urządzenie wyposażone jest w akumulator LI PO (litowo-polimerowy), który z uwagi na swoją fizyczną i chemiczną budowę starzeje się z biegiem czasu i użytkowania. Producent określa maksymalny czas pracy urządzenia w warunkach laboratoryjnych, gdzie występują optymalne warunki pracy dla urządzenia, a sam akumulator jest nowy i w pełni naładowany. Czas pracy w rzeczywistości może się różnić od deklarowanego w ofercie i nie jest to wada urządzenia a cecha produktu. Aby zachować maksymalną żywotność akumulatora, nie zaleca się go rozładowywać do poziomu poniżej 3,5V lub 5% ogólnej pojemności. Niższe wartości, jak np 3,2V dla ogniwa uszkadzają je trwale i nie jest to objęte gwarancją. W przypadku zaniechania używania akumulatora lub całego urządzenia przez czas dłuższy niż jeden miesiąc należy akumulator naładować do 50% i sprawdzać cyklicznie co dwa miesiące poziom jego naładowania. Przechowuj akumulator i urządzenie w miejscu suchym, z dala od słońca i ujemnych temperatur.

# Uproszczona deklaracja zgodności

Producent: Dongguan Hele Electronics Co.,Ltd

Adres: No.325 Yuehui Rd. Daojiao Town Dongguan City Guangdong Province  
Chiny

Wyrób jest zgodny z dyrektywą Parlamentu Europejskiego i Rady 2014/53/UE z dnia 16 kwietnia 2014 r. w sprawie harmonizacji ustawodawstw państw członkowskich dotyczących udostępniania na rynku urządzeń radiowych i uchylającą dyrektywę 1999/5/WE.

Deklaracja zgodności dostępna na stronie internetowej:

<https://files.innpro.pl/QCY>

Częstotliwość radiowa: 2400~2483.5MHz

Maksymalna moc częstotliwości radiowej: 6dBm