



Głośnik bezprzewodowy Bluetooth
Tronsmart T7 Mini

Instrukcja obsługi

Zawartość opakowania

- 1 x głośnik T7 Mini
- 1 x kabel Aux-in
- 1 x kabel ładujący typu C
- 1 x instrukcja obsługi

Specyfikacja

Model: T7 Mini

Wersja bezprzewodowa: 5.3

Protokół Bluetooth: HSP / HFP / A2DP /AVRCP

Kodek audio: SBC

Zasięg: Do 18m

Wodoodporność: IPX7

Moc wyjściowa: 15W

Zasilanie: 5V/1A, przez port typu C

Zakres częstotliwości: 20Hz - 20kHz

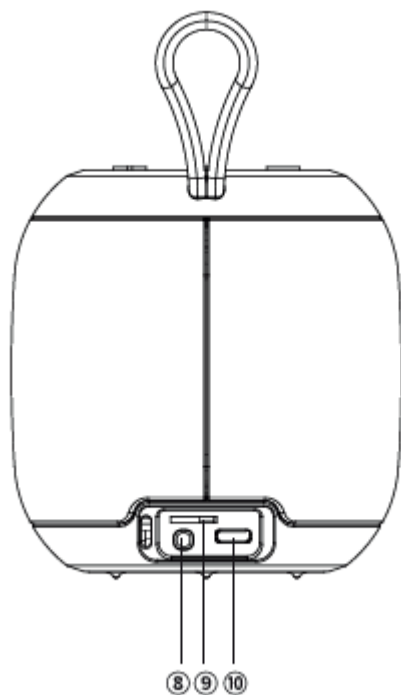
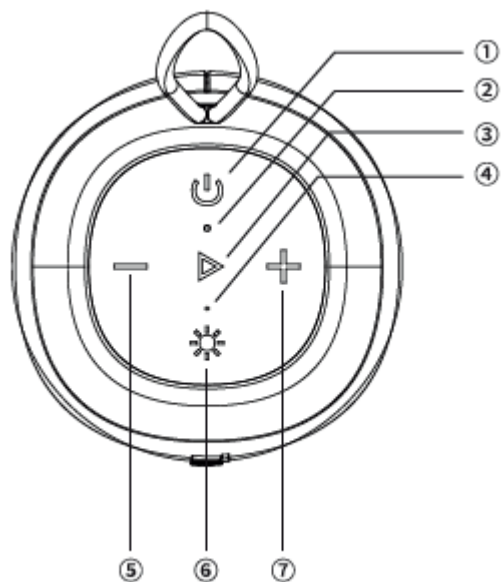
Akumulator: 2500 mAh

Czas odtwarzania: (w zależności od poziomu głośności i treści audio)

Do 18 godzin (wskaźnik LED wyłączony)







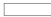
Do 8 godzin (wskaźnik LED włączony)

Czas ładowania: 3 godziny



Przyciski

- ① Włączanie/wyłączenie zasilania
- ② Wskaźnik zasilania/ładowania/Bluetooth
- ③ Odtwarzanie/Pauza
- ④ Mikrofon
- ⑤ Głośność -
- ⑥ Wskaźnik LED podświetlenia
- ⑦ Głośność +
- ⑧ Port Aux-in
- ⑨ Gniazdo kart TF/SD
- ⑩ Port ładowania typu C

	Naciśnij i przytrzymaj przez 2 sekundy, aby włączyć
	Naciśnij i przytrzymaj przez 2 sekundy, aby wyłączyć
	Naciśnij, aby przełączać tryby pomiędzy bezprzewodowym, kartą TF i wejściem Aux.
	Naciśnij dwukrotnie, aby wejść/wyjść z parowania stereo.
	Naciśnij raz, aby odtworzyć lub wstrzymać odtwarzanie muzyki
	Naciśnij dwukrotnie, aby aktywować asystenta głosowego
	Naciśnij raz, aby odebrać lub zakończyć połączenie telefoniczne
	Naciśnij i przytrzymaj przez 2 sekundy, aby odrzucić połączenie
	Naciśnij i przytrzymaj przez 8 sekund, aby zresetować
	Naciśnij raz, aby włączyć/wyłączyć wskaźnik LED
	Naciśnij, aby zwiększyć głośność
	Naciśnij dwukrotnie, aby przejść do następnego utworu
	Naciśnij, aby zmniejszyć głośność
	Naciśnij dwukrotnie, aby przejść do poprzedniego utworu
 & 	Naciśnij i przytrzymaj przez 2 sekundy, aby rozłączyć się z urządzeniem

Uwaga:

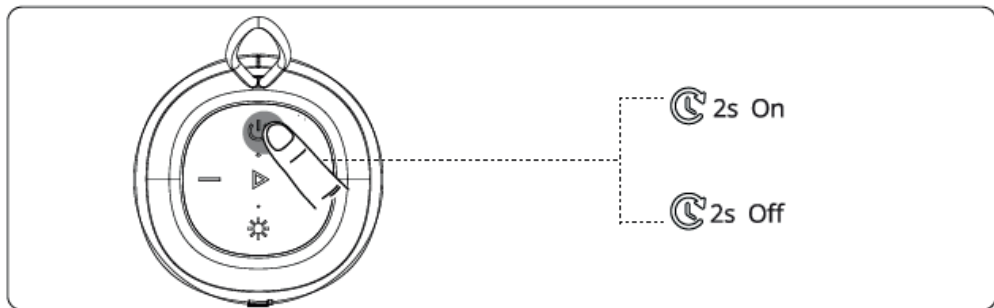
- Głośność synchronizuje się TYLKO z urządzeniami iOS.
- Jeśli nie można zsynchronizować głośności między głośnikiem a telefonem na niektórych urządzeniach z systemem Android, należy synchronicznie ustawić głośność obu głośnika i telefonu.
- Automatycznie przełączany jest ostatni tryb odtwarzania podczas włączania.

Użycie

1. Włączanie/wyłączanie

Wł: Przytrzymaj przez 2 sekundy

Wył: Przytrzymaj przez 2 sekundy

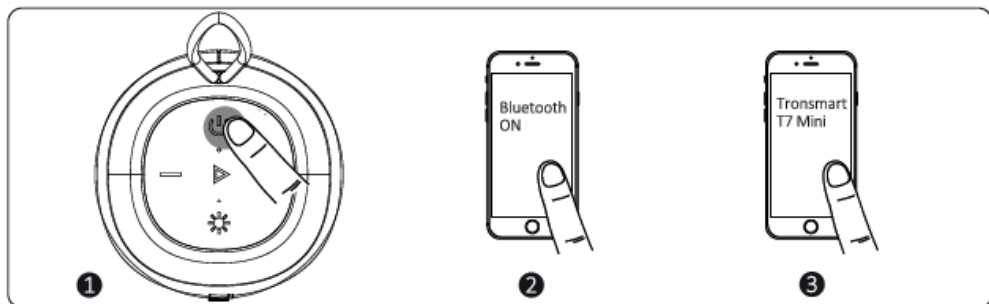


Wł: Biały wskaźnik włączony

Wył: Czerwony wskaźnik włączony

2. Połączenie

Wyszukaj i kliknij "Tronsmart T7 Mini", aby się połączyć.

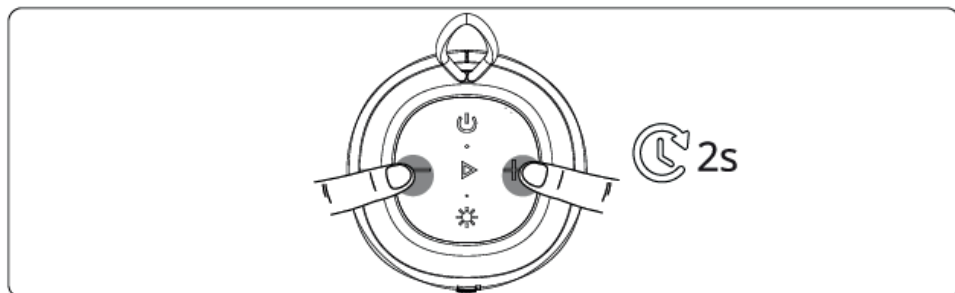


Parowanie: Niebieski wskaźnik miga

Połączono: Niebieski wskaźnik włączony

3. Rozłączanie

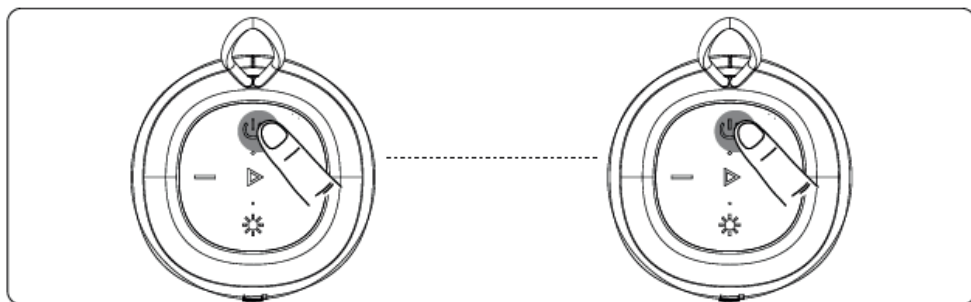
Połącz się z innym urządzeniem lub przytrzymaj przycisk "+" i "-" przez 2 sekundy, aby rozłączyć się z urządzeniem.



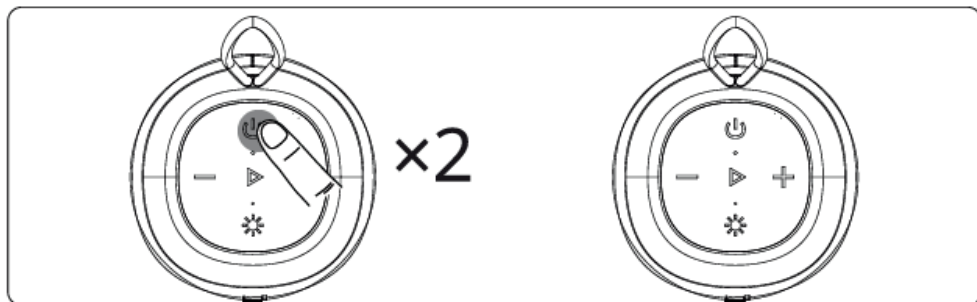
4. Tryb TWS

Podłącz 2 głośniki Tronsmart T7 Mini, aby cieszyć się potężnym dźwiękiem stereo.

1) Włącz oba głośniki. Upewnij się, że oba głośniki przeszły w tryb parowania.

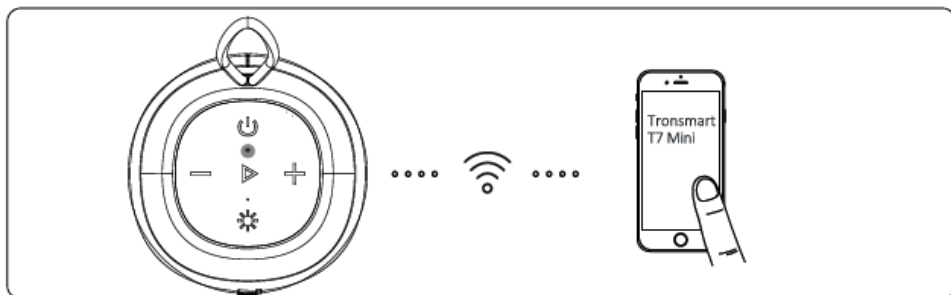


2) Naciśnij dwukrotnie przycisk zasilania jednego z głośników (głośnika głównego), aby przejść do trybu parowania stereo (biały wskaźnik miga). Naciśnij dwukrotnie, aby wyjść.



3) Po pomyślnym sparowaniu wskaźnik głośnika głównego będzie świecił na biało, podczas gdy wskaźnik głośnika drugiego będzie migał na biało raz na 3 sekundy.

4) Wyszukaj i kliknij "Tronsmart T7 Mini", aby nawiązać połączenie.



Głośnik główny: Niebieski wskaźnik włączony

Głośnik drugi: Niebieski wskaźnik miga raz na 3 sekundy

Uwaga:

Połączenie można odebrać tylko na głośniku głównym.

5. Tryb Aux-in

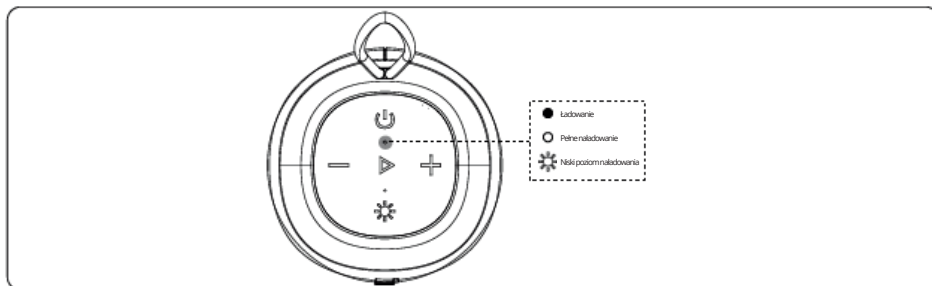
Wystarczy podłączyć głośnik do urządzenia przewodowego za pomocą kabła audio jack 3,5 mm.

Uwaga: Po podłączeniu kabła audio głośnik automatycznie przełączy się w tryb Aux-in.

6. Tryb gniazda kart TF/Micro SD

Głośnik będzie odtwarzał muzykę z karty TF/Micro SD po włożeniu karty do gniazda.

7. Wskaźnik



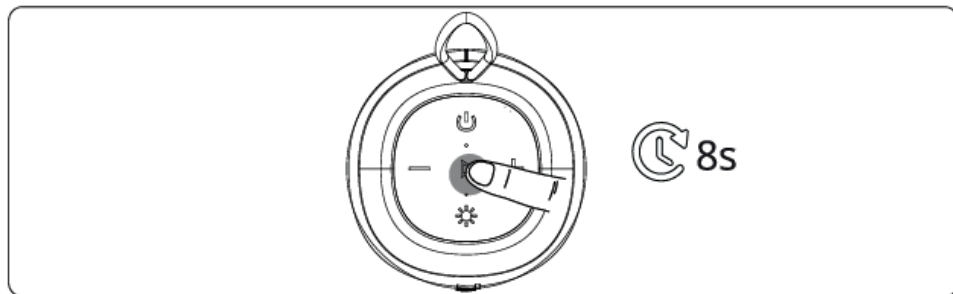
Czerwony wskaźnik miga powoli: niski poziom naładowania akumulatora

Czerwony wskaźnik świeci: Ładowanie

Czerwony wskaźnik gaśnie: W pełni naładowany

8. Reset

Przytrzymaj przycisk Odtwarzanie/Pauza przez 8 sekund, aby zresetować. Po pomyślnym zresetowaniu głośnik wyłączy się.



9. Automatyczne wyłączenie

Głośnik wyłączy się automatycznie po 10 minutach, jeśli nie zostanie sparowany z żadnym urządzeniem. W przypadku niskiego poziomu naładowania akumulatora głośnik również wyłączy się automatycznie.

Czyszczenie i konserwacja

- Nie używaj żadnych detergentów ani materiałów czyszczących do czyszczenia produktu.
- Nie należy demontować tego produktu. Urządzenie nie zawiera części, które mogą być naprawiane przez użytkownika.
- Nie należy upuszczać produktu, a w celu uzyskania najlepszej wydajności należy obchodzić się z nim ostrożnie.
- Produkt należy przechowywać w suchym miejscu. Kurz, brud i wilgoć mogą gromadzić się na obudowie produktu, jeśli jest on przechowywany w nieodpowiednim miejscu.
- Nie należy wrzucać produktu do ognia, ponieważ może dojść do wybuchu lub wycieku akumulatora.

Uproszczona deklaracja zgodności

Producent: Hong Kong Geekbuying Information Technology LTD

Adres: 5 Floor 1 Building, No. 47, Kengwei Avenue, Shangwu Community, Shiyan Street, Baoan District, Shenzhen, Guangdong, P.R. China

Wyrób jest zgodny z dyrektywą Parlamentu Europejskiego i Rady 2014/53/UE z dnia 16 kwietnia 2014 r. w sprawie harmonizacji ustawodawstw państw członkowskich dotyczących udostępniania na rynku urządzeń radiowych i uchylającą dyrektywę 1999/5/WE.

Deklaracja zgodności dostępna na stronie internetowej:

<https://files.innpro.pl/Tronsmart>

Częstotliwość radiowa: 2400-2483.5MHz

Maks. moc częstotliwości radiowej: 11dBm

Dla akumulatorów LI-ION

Urządzenie wyposażone jest w akumulator LI ION (litowo-jonowy) który z uwagi na swoją fizyczną i chemiczną budowę starzeje się z biegiem czasu i użytkowania. Producent określa maksymalny czas pracy urządzenia w warunkach laboratoryjnych gdzie występują optymalne warunki pracy dla urządzenia a sam akumulator jest nowy i w pełni naładowany. Czas pracy w rzeczywistości może się różnić od deklarowanego w ofercie i nie jest to wada urządzenia a cecha produktu. Aby zachować maksymalną żywotność akumulatora nie zaleca się go rozładowywać do poziomu poniżej 3,18V lub 15% ogólnej pojemności. Niższe wartości, jak np. 2,5V dla ogniwa uszkadzają je trwale i nie jest to objęte gwarancją. W przypadku zaniechania używania akumulatora lub całego urządzenia przez czas dłuższy niż jeden miesiąc należy akumulator naładować do 50% i sprawdzać cyklicznie co dwa miesiące poziom jego naładowania. Przechowuj akumulator i urządzenie w miejscu suchym, z dala od słońca i ujemnych temperatur.

Dla akumulatorów LIPO

Urządzenie wyposażone jest w akumulator LI PO (litowo-polimerowy) który z uwagi na swoją fizyczną i chemiczną budowę starzeje się z biegiem czasu i użytkowania. Producent określa maksymalny czas pracy urządzenia w warunkach laboratoryjnych gdzie występują optymalne warunki pracy dla urządzenia a sam akumulator jest nowy i w pełni naładowany. Czas pracy w rzeczywistości może się różnić od deklarowanego w ofercie i nie jest to wada urządzenia a cecha produktu. Aby zachować maksymalną żywotność akumulatora nie zaleca się go rozładowywać do poziomu poniżej 3,5V lub 5% ogólnej pojemności. Niższe wartości, jak np. 3,2V dla ogniwa uszkadzają je trwale i nie jest to objęte gwarancją. W przypadku zaniechania używania akumulatora lub całego urządzenia przez czas dłuższy niż jeden miesiąc należy akumulator naładować do 50% i sprawdzać cyklicznie co dwa miesiące poziom jego naładowania. Przechowuj akumulator i urządzenie w miejscu suchym, z dala od słońca i ujemnych temperatur.

Środki bezpieczeństwa

Przed przystąpieniem do ładowania sprawdź czy styki urządzenia są czyste.

Nigdy nie pozostawiaj urządzenia podczas użytkowania i ładowania bez nadzoru. Zadbaj o to, aby w sytuacji awaryjnej móc szybko odłączyć urządzenie od źródła zasilania.

Nigdy nie wystawiaj urządzenia na działanie wysokiej temperatury.

Ładuj urządzenie w miejscu suchym i dobrze wentylowanym z dala od materiałów łatwopalnych, zachowaj wolną przestrzeń min 1m od innych obiektów.

Nigdy nie zakrywaj urządzenia podczas ładowania.

Nigdy nie używaj zasilacza, stacji ładowania, kabli itp bez rekomendacji i atestu producenta.

Zadbaj o swoje mienie, urządzenie wyposażone jest w ogniwa które są trudne do ugaszenia, wyposaż się w płachtę gaśniczą.

Ochrona środowiska



Zużyty sprzęt elektroniczny oznakowany zgodnie z dyrektywą Unii Europejskiej, nie może być umieszczany łącznie z innymi odpadami komunalnymi. Podlega on selektywnej zbiórce i recyklingowi w wyznaczonych punktach. Zapewniając jego prawidłowe usuwanie, zapobiegasz potencjalnym, negatywnym konsekwencjom dla środowiska naturalnego i zdrowia ludzkiego. System zbierania zużytego sprzętu zgodny jest z lokalnie obowiązującymi przepisami ochrony środowiska dotyczącymi usuwania odpadów. Szczegółowe informacje na ten temat można uzyskać w urzędzie miejskim, zakładzie oczyszczania lub sklepie, w którym produkt został zakupiony.



Produkt spełnia wymagania dyrektyw tzw. Nowego Podejścia Unii Europejskiej (UE), dotyczących zagadnień związanych z bezpieczeństwem użytkownika, ochroną zdrowia i ochroną środowiska, określających zagrożenia, które powinny zostać wykryte i wyeliminowane.

Niniejszy dokument jest tłumaczeniem oryginalnej instrukcji obsługi, stworzonej przez producenta.

Szczegółowe informacje o warunkach gwarancji dystrybutora / producenta dostępne na stronie internetowej <https://serwis.innpro.pl/gwarancja>

Produkt należy regularnie konserwować (czyścić) we własnym zakresie lub przez wyspecjalizowane punkty serwisowe na koszt i w zakresie użytkownika. W przypadku braku informacji o koniecznych akcjach konserwacyjnych cyklicznych lub serwisowych w instrukcji obsługi, należy regularnie, minimum raz na tydzień oceniać odmienność stanu fizycznego produktu od fizycznie nowego produktu. W przypadku wykrycia lub stwierdzenia jakiegokolwiek odmienności należy pilnie podjąć kroki konserwacyjne (czyszczenie) lub serwisowe. Brak poprawnej konserwacji (czyszczenia) i reakcji w chwili wykrycia stanu odmienności może doprowadzić do trwałego uszkodzenia produktu. Gwarant nie ponosi odpowiedzialności za uszkodzenia wynikające z zaniedbania.