

Mobvoi TicWatch GTH 2

Instrukcja obsługi



# Zawartość

Zegarek x1

Kabel do ładowania x1

Skrócona instrukcja obsługi x1

## Zainstaluj aplikację w telefonie i połącz zegarek

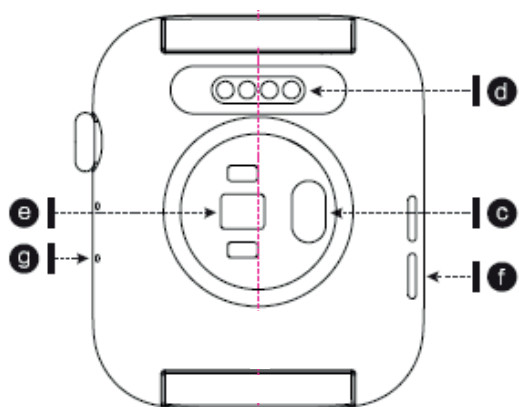
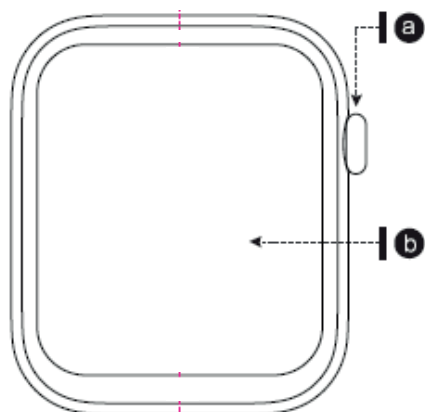
Proszę zeskanować poniższy kod QR, aby zainstalować aplikację Mobvoi na smartfonie. Po zainstalowaniu, otwórz aplikację Mobvoi, wybierz "Urządzenie", a następnie "Dodaj urządzenie" i postępuj zgodnie z wyświetlanymi na ekranie instrukcjami w celu sparowania aplikacji z urządzeniem GTH 2.

Po sparowaniu GTH 2 można sprawdzić stan połączenia zegarka, zarządzać tarczą zegarka i sprawdzać stan zdrowia, aktualizacje i inne ustawienia w aplikacji Mobvoi.



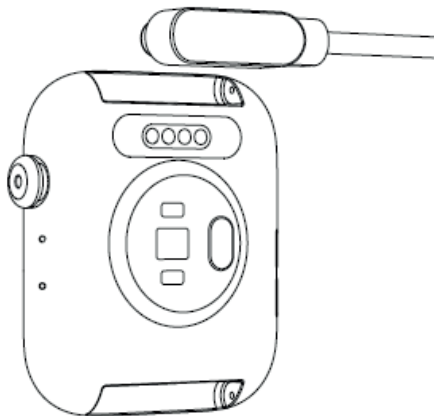
# Opis produktu

- a. Przycisk zasilania/powrotu
- b. Ekran dotykowy
- c. Czujnik temperatury skóry
- d. Styki ładujące
- e. Czujnik tętna
- f. Otwór na głośnik
- g. Otwór na mikrofon



## Ładowanie i aktywacja zegarka

- Przed pierwszym użyciem zegarka, zaleca się ładowanie przez 2-3 godziny.
- Proszę użyć dostarczonego kabla do ładowania lub zgodnego adaptera zasilania (o znamionowym napięciu wyjściowym 5V i prądem wyjściowym większym niż 500mA).
- Proszę wyrównać metalowe styki ładowania z tyłu zegarka z magnetycznym portem ładowarki, aż na ekranie zegarka pojawi się wskaźnik ładowania.



# Uproszczona deklaracja zgodności

Producent: Shenzhen Ultra Easy Technology CO., LTD

Adres: 6B, block D, Central Avenue, intersection of Xixiang Avenue and Baoyuan Road, labor community, Xixiang street, Bao'an District, Shenzhen City, Guangdong Province, Chiny

Wyrób jest zgodny z dyrektywą Parlamentu Europejskiego i Rady 2014/53/UE z dnia 16 kwietnia 2014 r. w sprawie harmonizacji ustawodawstw państw członkowskich dotyczących udostępniania na rynku urządzeń radiowych i uchylającą dyrektywę 1999/5/WE.

Deklaracja zgodności dostępna na stronie internetowej:

<https://innpro.pl/deklaracje-zgodnosci/>

Częstotliwość radiowa: 2402~2480MHz

Maksymalna moc częstotliwości radiowej: 0dbm

## Ochrona środowiska



Zużyty sprzęt elektroniczny oznakowany zgodnie z dyrektywą Unii Europejskiej, nie może być umieszczany łącznie z innymi odpadami komunalnymi. Podlega on selektywnej zbiórce i recyklingowi w wyznaczonych punktach. Zapewniając jego prawidłowe usuwanie, zapobiegasz potencjalnym, negatywnym konsekwencjom dla środowiska naturalnego i zdrowia ludzkiego. System zbierania zużytego sprzętu zgodny jest z lokalnie obowiązującymi przepisami ochrony środowiska dotyczącymi usuwania odpadów. Szczegółowe informacje na ten temat można uzyskać w urzędzie miejskim, zakładzie oczyszczania lub sklepie, w którym produkt został zakupiony.



Produkt spełnia wymagania dyrektyw tzw. Nowego Podejścia Unii Europejskiej (UE), dotyczących zagadnień związanych z bezpieczeństwem użytkownika, ochroną zdrowia i ochroną środowiska, określających zagrożenia, które powinny zostać wykryte i wyeliminowane.

Szczegółowe informacje o warunkach gwarancji dystrybutora / producenta dostępne na stronie internetowej <https://serwis.innpro.pl/gwarancja>.

Urządzenie wyposażone jest w akumulator który z uwagi na swoją fizyczną i chemiczną budowę starzeje się z biegiem czasu i użytkowaniem. Producent określa maksymalny czas pracy urządzenia w warunkach laboratoryjnych gdzie występują optymalne warunki pracy dla urządzenia a sam akumulator jest nowy i w pełni naładowany. Czas pracy w rzeczywistości może się różnić od deklarowanego w ofercie i nie jest to wada urządzenia a cecha produktu.