



EW7WN368SPI

PL Instrukcja obsługi | **Pralko-suszarka**



Witamy w świecie marki Electrolux! Dziękujemy za wybór naszego urządzenia.



wskazówki dotyczące użytkowania, broszury, pomoc w rozwiązywaniu problemów oraz informacje dotyczące serwisu i napraw:
www.electrolux.com/support

Producent zastrzega sobie możliwość wprowadzenia zmian bez wcześniejszego powiadomienia.

SPIS TREŚCI

1. INFORMACJE DOTYCZĄCE BEZPIECZEŃSTWA.....	2
2. WSKAZÓWKI DOTYCZĄCE BEZPIECZEŃSTWA.....	6
3. OPIS URZĄDZENIA.....	8
4. DANE TECHNICZNE.....	9
5. INSTALACJA.....	9
6. PANEL STEROWANIA.....	20
7. POKRĘTŁO I PRZYCISKI.....	22
8. PROGRAMY.....	26
9. USTAWIENIA.....	34
10. PRZED PIERWSZYM UŻYCIEM.....	35
11. CODZIENNA EKSPLOATACJA – TYLKO PRANIE.....	35
12. CODZIENNA EKSPLOATACJA – PRANIE I SUSZENIE.....	40
13. CODZIENNA EKSPLOATACJA – TYLKO SUSZENIE.....	41
14. WŁÓKNA W TKANINACH.....	43
15. WSKAZÓWKI I PORADY.....	43
16. KONSERWACJA I CZYSZCZENIE.....	46
17. ROZWIĄZYWANIE PROBLEMÓW.....	53
18. PARAMETRY EKSPLOATACYJNE.....	57
19. OCHRONA ŚRODOWISKA.....	59

1. ⚠ INFORMACJE DOTYCZĄCE BEZPIECZEŃSTWA



Przed rozpoczęciem instalacji i użytkowania tego urządzenia należy dokładnie zapoznać się z dołączoną instrukcją obsługi.

Producent nie odpowiada za obrażenia ciała ani szkody spowodowane nieprawidłową instalacją lub eksploatacją produktu. Należy zachować instrukcję obsługi w bezpiecznym i łatwo dostępnym miejscu w celu wykorzystania w przyszłości.

1.1 Bezpieczeństwo dzieci i osób o ograniczonych zdolnościach ruchowych

OSTRZEŻENIE!

Zagrożenie uduszeniem, odniesieniem obrażeń lub trwałą niepełnosprawnością.

- Urządzenie mogą obsługiwać dzieci po ukończeniu ósmego roku życia oraz osoby o ograniczonych zdolnościach fizycznych, sensorycznych lub umysłowych, a także nieposiadające odpowiedniej wiedzy lub doświadczenia, jeśli będą one nadzorowane lub zostaną poinstruowane w zakresie bezpiecznego korzystania z urządzenia i będą świadome związanych z tym zagrożeń.
- Dzieci w wieku od 3 do 8 lat i osoby o znacznym stopniu niepełnosprawności nie powinny zbliżać się urządzenia, jeśli nie znajdują się pod stałym nadzorem.
- Dzieci poniżej 3 roku życia nie powinny zbliżać się do urządzenia, jeśli nie znajdują się pod stałym nadzorem.
- Dzieci należy pilnować, aby nie bawiły się urządzeniem.
- Przechowywać opakowanie w miejscu niedostępnym dla dzieci lub zutylizować je w odpowiedni sposób.
- Przechowywać detergenty poza zasięgiem dzieci.
- Dzieci i zwierzęta domowe nie powinny zbliżać się do urządzenia, gdy otworzone są jego drzwi.
- Jeśli urządzenie wyposażono w blokadę uruchomienia, zaleca się jej włączenie.
- Dzieci nie powinny zajmować się czyszczeniem ani konserwacją urządzenia bez odpowiedniego nadzoru.

1.2 Ogólne zasady bezpieczeństwa

- To urządzenie przeznaczone jest wyłącznie do prania i suszenia odzieży domowej nadającej się do prania i suszenia maszynowego.
- Nie używać funkcji suszarki, jeśli pranie zabrudzone jest przemysłowymi środkami chemicznymi.

- Urządzenie przeznaczone jest do użytku domowego w pomieszczeniach zamkniętych.
- Urządzenie można użytkować w biurach, pokojach hotelowych, pokojach w pensjonatach, domach dla gości w gospodarstwach rolnych i innych podobnych miejscach, gdzie użytkowanie nie przekracza średniego poziomu użytkowania w gospodarstwie domowym.
- Nie zmieniać parametrów technicznych urządzenia.
- Nie instalować urządzenia za zamykanymi lub przesuwanymi drzwiami ani za drzwiami, których zawiasy są umieszczone po przeciwnej stronie, co uniemożliwiłoby całkowite otwarcie drzwi urządzenia.
- Podłączyć wtyczkę do gniazda elektrycznego dopiero po zakończeniu instalacji. Należy zadbać o to, aby po zakończeniu instalacji urządzenia wtyczka przewodu zasilającego była łatwo dostępna.
- Wykładzina podłogowa, dywan lub mata podłogowa nie mogą zasłaniać otworów wentylacyjnych w podstawie.
- **OSTRZEŻENIE:** Urządzenia nie wolno zasilać przez zewnętrzny wyłącznik, np. programator czasowy, ani ze źródła zasilania często wyłączanego przez zakład energetyczny.
- Upewnić się, że miejsce instalacji urządzenia jest odpowiednio wietrzne, aby zapobiec cofaniu się do pomieszczenia szkodliwych spalin z urządzeń zasilanych opalem lub z kominka.
- Powietrza wylotowego nie wolno kierować do przewodu kominowego służącego do odprowadzania spalin z urządzeń spalających gaz lub inne paliwa.
- Ciśnienie robocze wody w punkcie podłączenia powinno wynosić od 0,5 bara (0,05 MPa) do 10 barów (1,0 MPa).
- Maksymalny wsad urządzenia wynosi 8,0 kg. Nie przekraczać maksymalnego wsadu dla każdego programu (patrz rozdział „Programy”).
- Urządzenie powinno być podłączone do sieci wodociągowej za pomocą dołączonego nowego zestawu węży lub innego

nowego zestawu węży dostarczonego przez autoryzowane centrum serwisowe.

- Nie wolno ponownie używać starych węży.
- Jeśli przewód zasilający jest uszkodzony, musi go wymienić producent, autoryzowane centrum serwisowe lub inna wykwalifikowana osoba, aby zapobiec ryzyku porażenia prądem.
- Usuwać włókna z tkanin i inne zanieczyszczenia nagromadzone wokół urządzenia.
- Rzeczy zabrudzone substancjami, jak olej roślinny lub mineralny, aceton, alkohol, ropa, nafta, odplamiacze, terpentyna, wosk czy środki do usuwania wosku, należy przed wysuszeniem w pralko-suszarce wyprać osobno w gorącej wodzie ze zwiększoną ilością detergentu.
- Nie używać urządzenia do rzeczy zanieczyszczonych przemysłowymi środkami chemicznymi.
- W pralko-suszarce nie wolno suszyć niewypranych rzeczy.
- W pralko-suszarce nie wolno suszyć przedmiotów, jak gumowa pianka (pianka lateksowa), czepki prysznicowe, tkaniny nieprzemakalne, ubrania powlekane gumą i ubrania lub poduszki z wkładką z pianki lateksowej.
- Płyny zmiękczające do tkanin i podobne produkty wolno stosować wyłącznie zgodnie z zaleceniami ich producentów.
- Wyjąć wszystkie przedmioty mogące wywołać zapłon, takie jak zapalniczki lub zapalki.
- **OSTRZEŻENIE:** Nie należy zatrzymywać pralko-suszarki przed zakończeniem cyklu suszenia, jeśli nie można natychmiast wyjąć z niej wszystkich rzeczy i rozłożyć ich w celu rozproszenia ciepła.
- Ostatnia część cyklu pracy pralko-suszarki odbywa się bez nagrzewania (cykl chłodzenia), aby rzeczy były schłodzone do temperatury, która ich nie uszkodzi.
- Do czyszczenia urządzenia nie wolno używać wody pod ciśnieniem ani pary wodnej.

- Urządzenie należy czyścić wilgotną szmatką. Stosować wyłącznie obojętne detergenty. Nie używać produktów ściernych, myjek do szorowania, rozpuszczalników ani metalowych przedmiotów.
- Przed przystąpieniem do konserwacji należy wyłączyć urządzenie i wyjąć wtyczkę przewodu zasilającego z gniazda.

2. WSKAZÓWKI DOTYCZĄCE BEZPIECZEŃSTWA

2.1 Instalacja



Urządzenie należy zainstalować zgodnie z odpowiednimi krajowymi przepisami.

- Należy postępować zgodnie z instrukcją instalacji dołączoną do urządzenia.
- Ze względów bezpieczeństwa nie należy uruchamiać urządzenia przed zainstalowaniem go w zabudowie.
- Nie instalować ani nie korzystać z urządzenia w miejscach, w których temperatura może spaść poniżej 0°C lub w których mogłoby być ono narażone na działanie czynników atmosferycznych.
- Podczas przenoszenia urządzenia należy zawsze je trzymać w położeniu pionowym.
- Zapewnić odpowiednią cyrkulację powietrza pomiędzy urządzeniem i podłogą.
- Usunąć wszystkie elementy opakowania i blokady transportowe.
- Podłoże, na którym będzie stało urządzenie, musi być płaskie, stabilne, odporne na działanie wysokiej temperatury i czyste.
- Przechowywać blokady transportowe w bezpiecznym miejscu. Jeśli w przyszłości zajdzie potrzeba ponownego transportu urządzenia, należy zamontować blokady w celu unieruchomienia bębna, aby zapobiec wewnętrznym uszkodzeniom.
- Zachować ostrożność podczas przenoszenia urządzenia, ponieważ jest ono ciężkie. Należy zawsze stosować rękawice ochronne i mieć na stopach pełne obuwie.

- Nie instalować ani nie używać uszkodzonego urządzenia.
- Nie instalować urządzenia w miejscach uniemożliwiających całkowite otworzenie drzwi urządzenia.
- Wyregulować nóżki, aby zapewnić odpowiednią przestrzeń między urządzeniem a podłogą.
- Po ustawieniu urządzenia w docelowym miejscu należy za pomocą poziomicy sprawdzić, czy jest prawidłowo wypoziomowane. W przeciwnym razie należy odpowiednio wyregulować jego nóżki.

2.2 Podłączenie elektryczne

OSTRZEŻENIE!

Występuje zagrożenie pożarem i porażeniem prądem elektrycznym.

- OSTRZEŻENIE: Urządzenie jest przeznaczone do instalacji/podłączenia do złącza uziemiającego w budynku.
- Należy używać wyłącznie prawidłowo zamontowanego gniazda elektrycznego z uziemieniem.
- Nie stosować rozgałęźników ani przedłużaczy.
- Odłączając urządzenie, nie należy ciągnąć za przewód zasilający. Należy zawsze ciągnąć za wtyczkę sieciową.
- Nie dotykać przewodu zasilającego ani wtyczki mokrymi rękami.

2.3 Podłączenie do sieci wodociągowej

- Temperatura doprowadzanej wody nie może przekraczać 25°C.

- Uważać, aby nie uszkodzić węży wodnych.
- Przed podłączeniem urządzenia do nowej instalacji wodociągowej lub instalacji, z której nie korzystano przez dłuższy czas lub która była naprawiana lub do której podłączono nowe urządzenia (liczniki wody itp.), należy umożliwić wypływ wody, aż będzie ona czysta.
- Podczas pierwszego użycia urządzenia i bezpośrednio po nim należy upewnić się, że nie ma widocznych wycieków wody.
- Jeśli wąż dopływowy jest za krótki, nie stosować węży przedłużających. Należy skontaktować się z autoryzowanym punktem serwisowym, aby zamówić dłuższy wąż dopływowy.
- Podczas rozpakowywania urządzenia z węża spustowego może wypływać woda. Są to pozostałości wody po testach przeprowadzanych w fabryce.
- Wąż spustowy można przedłużyć maksymalnie do 400 cm. Aby zamówić drugi wąż spustowy i przedłużacz należy skontaktować się z autoryzowanym punktem serwisowym.
- Należy zadbać o to, aby po zainstalowaniu urządzenia zawór wody był łatwo dostępny.

2.4 Użytkowanie



OSTRZEŻENIE!

Zagrożenie odniesieniem obrażeń, porażeniem prądem, pożarem lub uszkodzeniem urządzenia.

- Nie umieszczać produktów łatwopalnych ani przedmiotów nasączonych łatwopalnymi produktami w pobliżu lub na urządzeniu.
- Nie dotykać szyby drzwi podczas trwania programu. Szyba może być gorąca.
- Nie wolno suszyć uszkodzonych rzeczy (rozdartych, wystrzępionych itp.), w których znajduje się wypełnienie.
- Jeśli do prania dodano odplamiacz, przed uruchomieniem cyklu suszenia należy wykonać dodatkowe płukanie.
- Upewnić się, że w praniu nie ma żadnych metalowych przedmiotów.
- Suszyć wyłącznie tkaniny nadające się do suszenia w urządzeniu. Należy

przestrzegać zaleceń dotyczących czyszczenia umieszczonych na metce.

- Nie siadać ani nie stawać na otworzonych drzwiach urządzenia.
- W urządzeniu nie wolno suszyć kapiącej mokrej odzieży.
- Nie wolno dopuścić, aby gorące przedmioty dotykały plastikowych części urządzenia.
- Wyjąć zasobnik na detergent (jeśli go użyto) przed uruchomieniem programu suszenia.
- Nie używać zasobnika z detergentem, gdy ustawiany jest program ciągły.

2.5 Serwis

- Aby naprawić urządzenie, należy skontaktować się z autoryzowanym centrum serwisowym. Należy stosować wyłącznie oryginalne części zamienne.
- Należy pamiętać, że samodzielna lub nieprofesjonalna naprawa może mieć wpływ na bezpieczeństwo oraz spowodować utratę gwarancji.
- Następujące części zamienne będą dostępne przez 10 lat po zakończeniu produkcji modelu: silnik i szczotki silnika, przeniesienie napędu między silnikiem a bębnem, pompy, amortyzatory i sprężyny, bęben piorący, krzyżak bębna i powiązane łożyska kulkowe, grzałki i elementy grzejne, w tym pompy ciepła, sztywne przewody i powiązane elementy, w tym węże, zawory, filtry i elementy układu Aqua Stop, układy elektroniczne, wyświetlacze elektroniczne, przełączniki ciśnieniowe, termostaty i czujniki, oprogramowanie i oprogramowanie układowe, w tym oprogramowanie do zerowania ustawień, drzwi, zawias drzwiowy i uszczelki, inne uszczelki, zespół blokady drzwi, elementy z tworzywa, jak dozowniki detergentu. Niektóre z tych części zamiennych będą dostępne wyłącznie dla profesjonalnych punktów serwisowych i nie wszystkie części zamienne są odpowiednie do wszystkich modeli.
- Informacja dotycząca oświetlenia w urządzeniu i elementów oświetleniowych sprzedawanych osobno jako części zamienne: Zastosowane elementy oświetleniowe są przystosowane do pracy

w wymagających warunkach fizycznych (temperatura, drgania, wilgotność) w urządzeniach domowych lub są przeznaczone do sygnalizacji stanu działania urządzenia. Nie są one przeznaczone do innych zastosowań i nie nadają się do oświetlania pomieszczeń domowych.

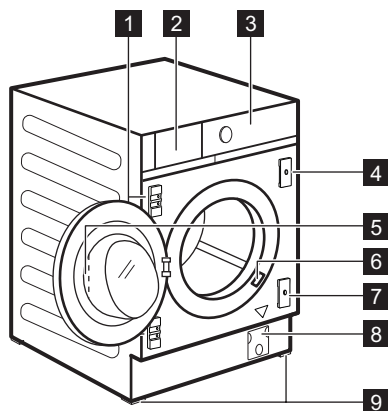
2.6 Utylizacja

- Odłączyć urządzenie od źródła zasilania i zamknąć dopływ wody.

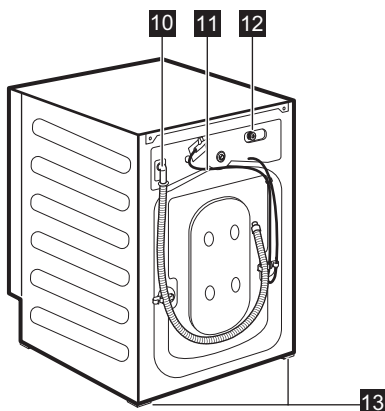
- Odciąć przewód zasilający blisko urządzenia i oddać do utylizacji.
- Wymontować zatrzask drzwi, aby uniemożliwić zamknięcie się dziecka lub zwierzęcia w bębnie.
- Utylizację urządzenia należy przeprowadzić zgodnie miejscowymi przepisami w zakresie utylizacji zużytego sprzętu elektrycznego i elektronicznego (WEEE).

3. OPIS URZĄDZENIA

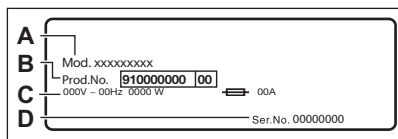
3.1 Przegląd urządzenia



- 1** Wsporniki zawiasów
- 2** Dozownik detergentu
- 3** Panel sterowania
- 4** Płytkę magnetyczną
- 5** Uchwyt drzwi
- 6** Tabliczka znamionowa
- 7** Płytkę z gumowym odbojnikiem
- 8** Filtr pompy opróżniającej



- 9** Przednie nóżki do poziomowania urządzenia
- 10** Wąż spustowy
- 11** Przewód zasilający
- 12** Podłączenie węża dopływowego
- 13** Tylne nóżki do poziomowania urządzenia



Na tabliczce znamionowej podano:

- A. nazwę modelu
- B. numer produktu
- C. znamionowe dane elektryczne
- D. numer seryjny

4. DANE TECHNICZNE

Wymiar	Szerokość / wysokość / całkowita głębokość	59.6 cm / 81.9 cm / 55.3 cm
Podłączenie elektryczne	Napięcie Całkowita moc Bezpiecznik Częstotliwość	230 V 2200 W 10 A 50 Hz
Poziom zabezpieczenia przed wnikaniem cząstek stałych i wilgoci zapewniony przez osłonę zabezpieczającą, z wyjątkiem sytuacji, w których urządzenie niskonapięciowe nie ma zabezpieczenia przed wilgocią		IPX4
Zasilanie wodą ¹⁾		Zimna woda
Ciśnienie doprowadzanej wody	Minimum Maksimum	0,5 bara (0,05 MPa) 10 barów (1,0 MPa)
Maksymalny wsad prania	Bawełniane	8.0 kg
Maksymalne obciążenie na sucho	Bawełniane Syntetyczne	4.0 kg 3.0 kg
Prędkość wirowania	Maksymalna prędkość wirowania	1551 obr./min

¹⁾ Podłączyć wąż doprowadzający wodę do zaworu z 3/4" gwintem.

5. INSTALACJA

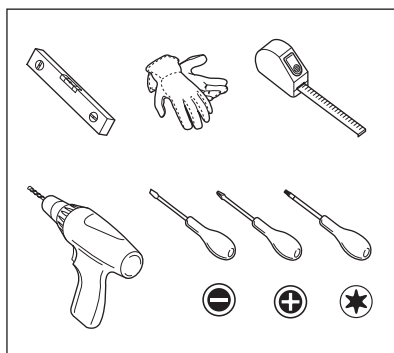
OSTRZEŻENIE!

Patrz rozdział dotyczący bezpieczeństwa.

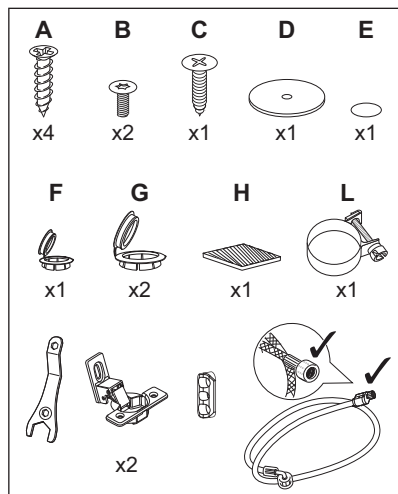
5.1 Przygotowanie do instalacji



Zaleca się, aby urządzenie instalowały dwie osoby.



5.2 Elementy dołączone do urządzenia:



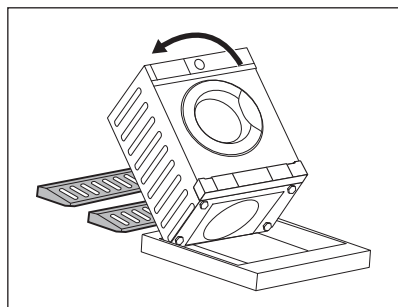
5.3 Rozpakowanie

⚠ OSTRZEŻENIE!

Używać rękawic.

⚠ OSTRZEŻENIE!

Przed instalacją urządzenia usunąć wszystkie elementy opakowania i blokady transportowe.



1 Położyć dwa styropianowe elementy opakowania na podłodze pod urządzeniem.

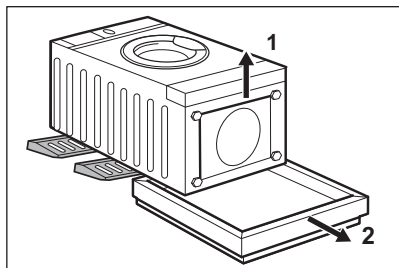
⚠ OSTRZEŻENIE!

Zaleca się, aby czynność tę wykonywały dwie osoby.

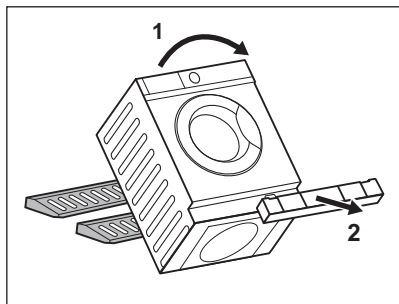
2. Ostrożnie położyć urządzenie na tylnej ścianie.



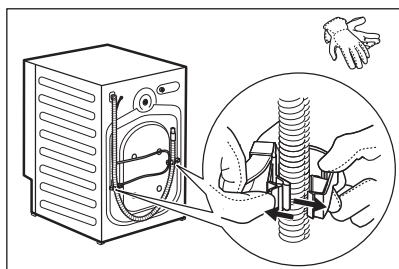
Należy uważać, aby nie uszkodzić węży.



3. Usunąć blok styropianu ze spodu urządzenia.



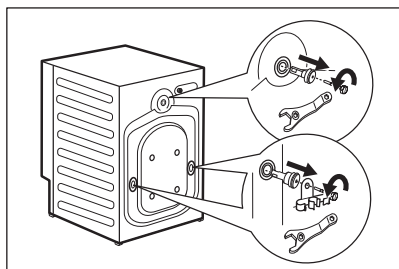
4. Przywrócić urządzenie do pozycji pionowej i wyjąć dolne styropianowe zabezpieczenie.



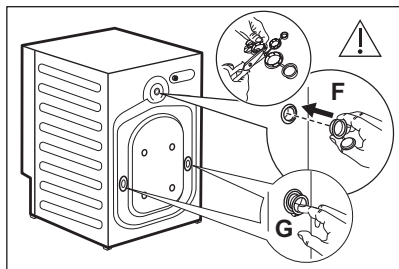
5. Zdjąć przewód zasilający i wąż spustowy z uchwytów.



Z węża spustowego może wypłynąć woda. Jest to rezultat testów z użyciem wody przeprowadzanych w fabryce.



6. Za pomocą klucza dostarczonego z urządzeniem wykręcić trzy śruby, uchwyt węży i plastikowe podkładki dystansowe.

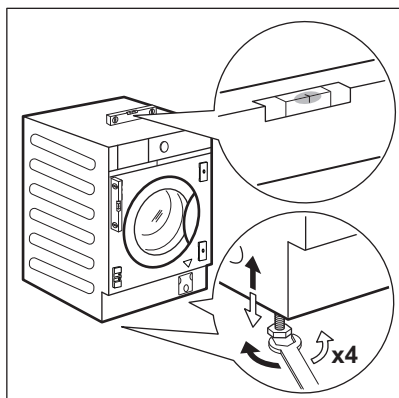


7. Zaślepić otwory plastikowymi zatyczkami, które znajdują się w torebce z instrukcją obsługi. Umieścić najmniejszą zatyczkę **F** w górnym otworze, a dwie większe zatyczki **G** – w dolnych otworach.



Zaleca się zachowanie opakowania i blokad transportowych do ewentualnego przenoszenia urządzenia.

5.4 Umieszczenie i wypoziomowanie



1. Zainstalować urządzenie na płaskim, twardym podłożu.

! OSTRZEŻENIE!

Należy upewnić się, że wykładzina nie uniemożliwia swobodnej cyrkulacji powietrza pod urządzeniem.



Przed wypoziomowaniem urządzenia ustawić je w pobliżu wnęki meblowej. Więcej informacji można znaleźć w punkcie „Zabudowa”.

2. Poluzować lub dokręcić nóżki, aby wypoziomować urządzenie.

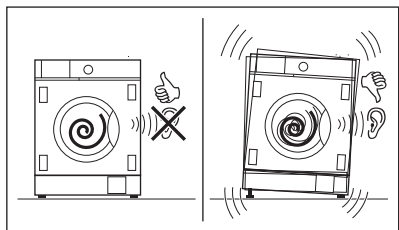


Prawidłowe wypoziomowanie urządzenia eliminuje drgania, hałas oraz ruchy urządzenia podczas pracy.

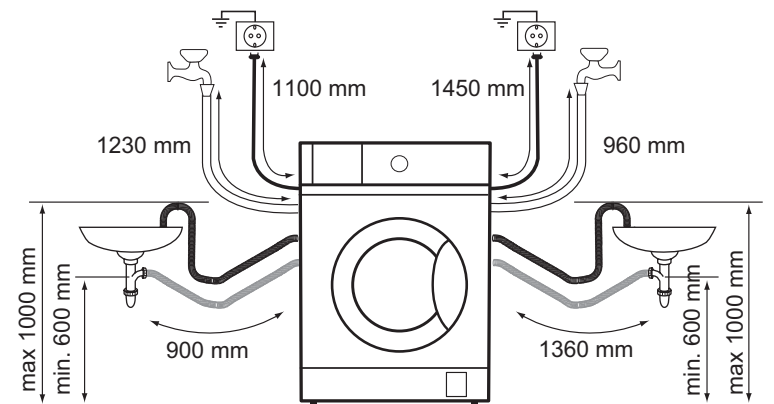
Urządzenie musi być wypoziomowane i stabilne.

! UWAGA!

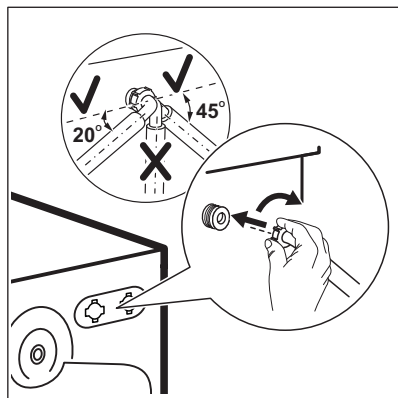
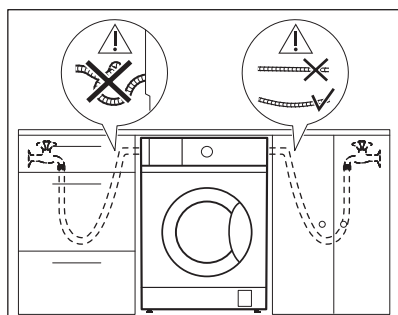
Nie należy umieszczać pod nóżkami urządzenia kawałków kartonu, drewna lub innych materiałów w celu wypoziomowania.



5.5 Podłączenie węży i przewodu zasilającego



Wąż dopływowy

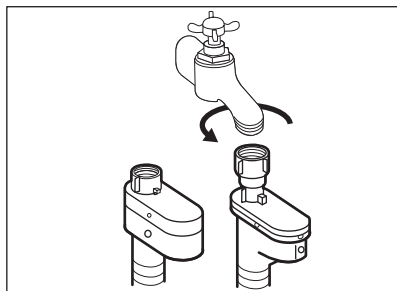


- 1 Wyjąć wąż dopływowy z bębna.
2. Aby podłączyć wąż dopływowy w odpowiednim kierunku i pod właściwym kątem, należy sprawdzić położenie zaworu wody przed podłączeniem węża z tyłu urządzenia.



Upewnić się, że wąż nie jest zagięty, przygnieciony ani naprężony.

3. Podłączyć wąż z tyłu urządzenia. Nie obracać węża dopływowego w dół, lecz w prawą lub lewą stronę, zależnie od położenia zaworu wody.
4. Poluzować nakrętkę wieńcową, aby zamocować wąż w odpowiednim położeniu.



5. Podłączyć wąż dopływowy do zaworu zimnej wody z gwintem 3/4.

⚠ OSTRZEŻENIE!

Temperatura doprowadzanej wody nie może przekraczać 25°C.

⚠ OSTRZEŻENIE!

Upewnić się, że ze złączek nie ma wycieków.



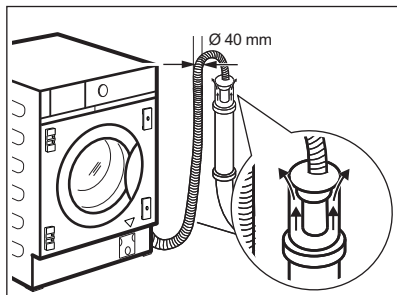
Użyć wąż dostarczony wraz z urządzeniem.



Jeśli wąż dopływowy jest za krótki, nie stosować węży przedłużających. Aby zamówić zamienny wąż dopływowy, należy skontaktować się z autoryzowanym centrum serwisowym.

Odrowadzanie wody

Końcówkę węża spustowego można podłączyć:



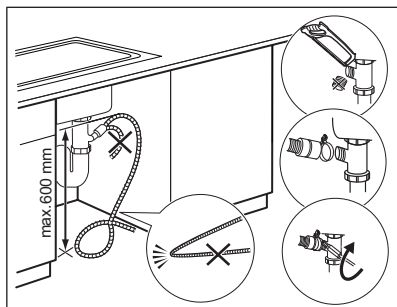
Do rury kanalizacyjnej z otworem odpowietrzającym

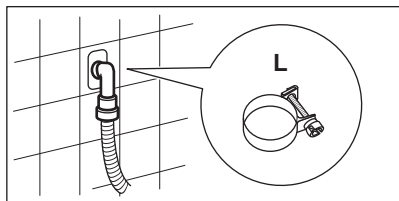
Bezpośrednio do rury kanalizacyjnej na wysokości nie mniejszej niż 60 cm (23.6") i nie większej niż 100 cm (39.3").

Należy zawsze zapewnić wentylację końcówki węża spustowego, tj. wewnętrzna średnica rury kanalizacyjnej (min. 40 mm/1.6") musi być większa niż zewnętrzna średnica węża spustowego.

Do syfonu umywalki

umieścić wąż spustowy na krótcu syfonu i zabezpieczyć dołączoną opaską zaciskową L. Należy ułożyć wąż spustowy w pętłę, aby nie dopuścić do przedostawania się zanieczyszczeń ze zlewu do urządzenia.





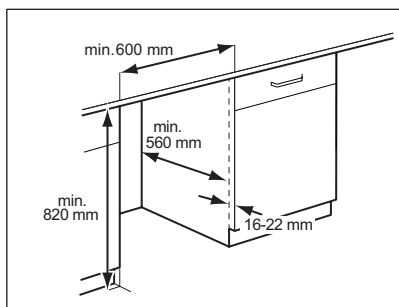
Do rury naściennej

Bezpośrednio do rury kanalizacyjnej zabudowanej w ścianie i zabezpieczyć dołączoną opaską zaciskową L.

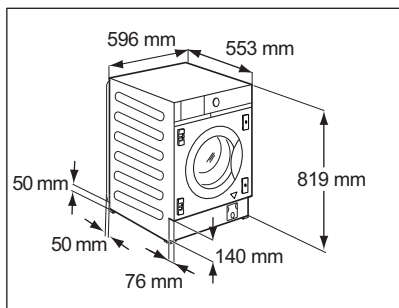


Wąż spustowy można przedłużyć maksymalnie do 400 cm. Więcej informacji na temat innych węży spustowych i przedłużających można uzyskać w punkcie serwisowym.

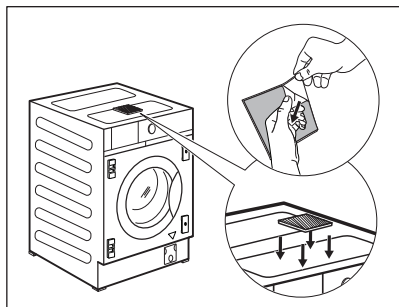
5.6 Zabudowa



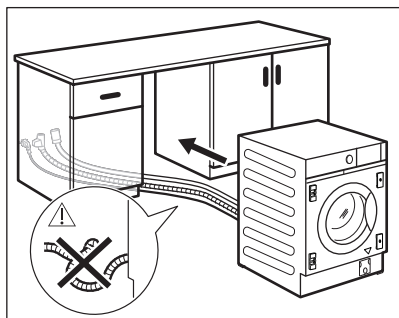
Urządzenie zaprojektowano do zabudowy. Na rysunkach przedstawiono minimalne wymiary wnęki.



Jeśli węże są przeprowadzone za urządzeniem, należy upewnić się, że nic zasłania małej wnęki (widocznej na rysunku) o wymiarach 50 x 50 mm.



Do urządzenia dołączona jest także samoprzylepna gąbkowa podkładka **H**, która znajduje się w bębnie. Przykleić podkładkę na górze urządzenia, w miejscu wskazanym na rysunku. Podczas poziomowania urządzenia pod blatem zabudowy **NIE NALEŻY** dopuszczać do ściśnięcia gąbkowej podkładki.



Przed umieszczeniem urządzenia w zabudowie należy zbliżyć je do wnęki i odpowiednio umiejscowić wąż dopływowy, wąż spustowy oraz przewód zasilania.

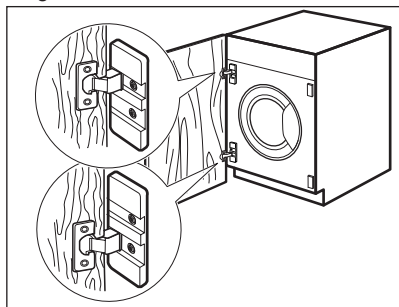
⚠ OSTRZEŻENIE!

Upewnić się, że nie są one zagięte ani przygnięcione.

5.7 Przygotowanie i montaż drzwi zabudowy

Drzwi zabudowy powinny mieć następujące wymiary:

- szerokość: min. 595 – maks. 598 mm;
- grubość: 16-22 mm.

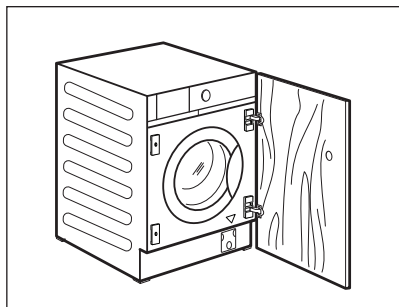


Ustawienie fabryczne

Urządzenie fabrycznie przystosowano do montażu drzwi zabudowy otwierających się z prawej na lewą stronę.

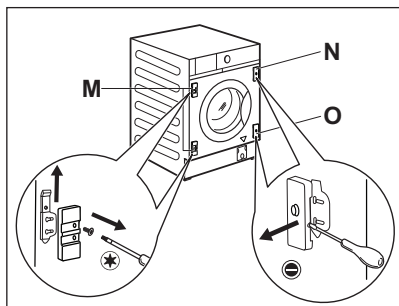


Najlepszym rozwiązaniem jest przykręcenie górnego zawiasu do górnego otworu górnej płytki oraz dolnego zawiasu do dolnego otworu dolnej płytki.

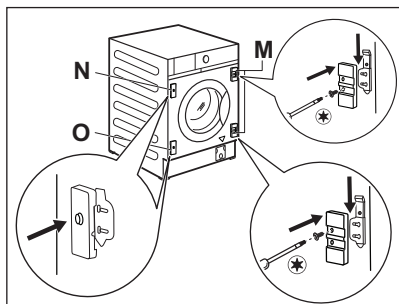


Zmiana kierunku otwierania drzwi zabudowy

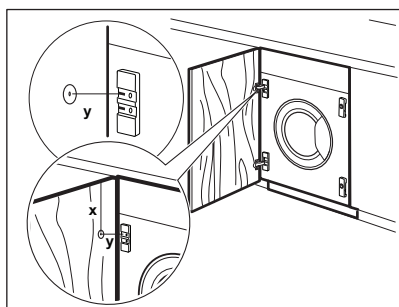
Zmiany kierunku otwierania drzwi należy dokonać przed całkowitym zabudowaniem urządzenia.



Jeśli drzwi zabudowy muszą otwierać się z lewej na prawą stronę, należy zamienić miejscami wsporniki zawiasów **M** z płytką magnetyczną **N** i dolną płytką **O**.



Zwrócić uwagę, aby płytką magnetyczną była umieszczona na górze.

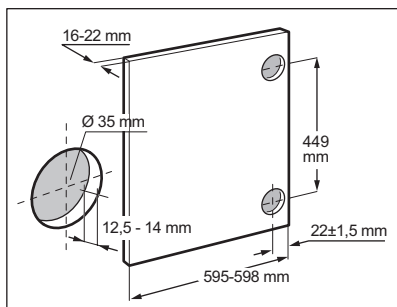


Przygotowanie drzwi zabudowy



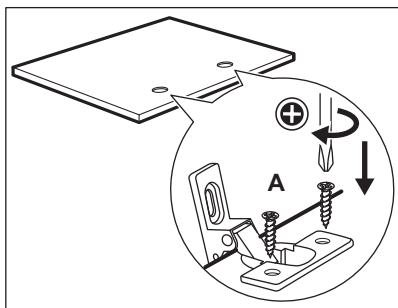
Zaleca się, aby otwory w drzwiach wywiercił specjalista.

Odpowiednio dopasować drzwi zabudowy do zabudowy meblowej.
Zmierzyć odległość **X**, aby określić wysokość otworu, w którym zostanie zamontowany górny zawias. Środek otworu **Y** powinien znajdować się na takiej samej wysokości co wgłębienie na wsporniku zawiasu.



Określić położenie dolnego otworu, zachowując wymiary i odległości przedstawione na rysunku (449 mm).

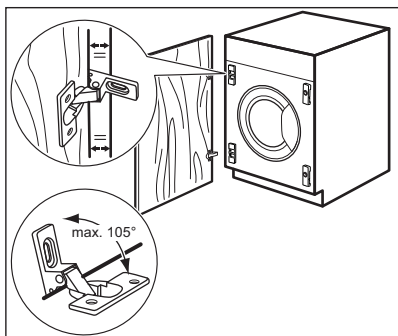
Wywiercić otwory.



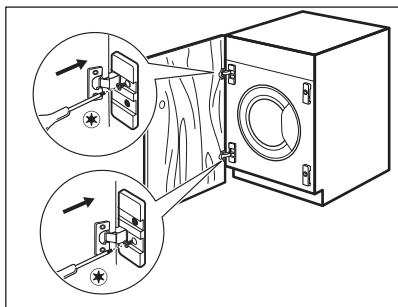
Zawiasy

Do zamontowania zawiasów konieczne jest wywiercenie dwóch otworów (śr. 35 mm, głębokość 12,5 – 14 mm w zależności od głębokości drzwi szafki) po wewnętrznej stronie drzwi.

Zawiasy zostaną przymocowane do drzwi za pomocą czterech dołączonych śrub **A**.



Aby idealnie dopasować drzwi, należy upewnić się, że krawędź drzwi szafki jest równoległa do krawędzi urządzenia i zachować odpowiedni kąt otwarcia (maks. 105°).

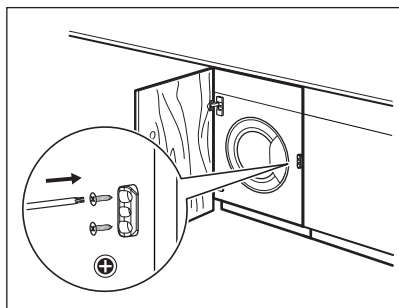
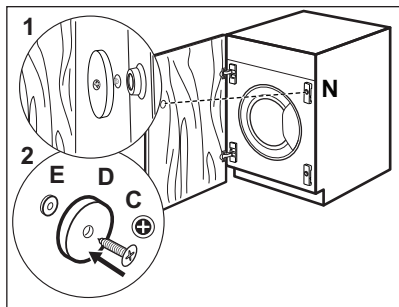


Montaż drzwi

Przymocować zawiasy do wsporników zawiasów przy urządzeniu za pomocą dwóch dołączonych śrub **B**.



Zawiasy można regulować, aby skompensować ewentualną nierówną grubość drzwi.



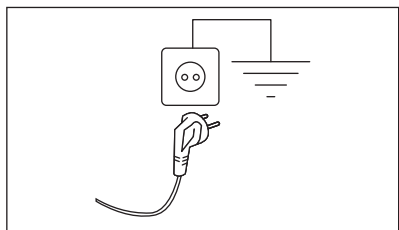
5.8 Podłączenie elektryczne

Po zakończeniu instalacji można podłączyć wtyczkę przewodu zasilającego do gniazda elektrycznego.

Na tabliczce znamionowej i w rozdziale „Dane techniczne” podano wymagane parametry znamionowe zasilania. Należy upewnić się, że są one zgodne z parametrami sieciowego źródła zasilania.

Należy sprawdzić, czy domowa instalacja elektryczna może wytrzymać maksymalne wymagane obciążenie, biorąc pod uwagę również inne użytkowane urządzenia.

Podłączyć urządzenie do gniazda z uziemieniem.



Przeciwmagnes

Urządzenie fabrycznie przystosowano do magnetycznego zamykania.

Aby zapewnić prawidłowe zamykanie się drzwi:

1. Umieścić śrubę **C** i przeciwmagnes **D** na płycie magnetycznej **N**. Docisnąć drzwi szafki do śruby, aby pozostawiła na nich ślad.
2. Otworzyć drzwi zabudowy i przykręcić przeciwmagnes **D** (stalowy krążek + pierścień gumowy **E**) za pomocą śruby **C** po wewnętrznej stronie drzwi, w miejscu, gdzie powstał ślad opisany w punkcie 1.



Elastyczny ogranicznik pralki

Znajdujący się w zestawie plastikowy ogranicznik można założyć dopiero po zakończeniu instalacji urządzenia, aby uniknąć jego przesunięcia na zewnątrz. Należy przymocować go do mebla, w pobliżu przedniej ścianki, na wysokości środka drzwi, **po przeciwnej stronie zawiasów**.

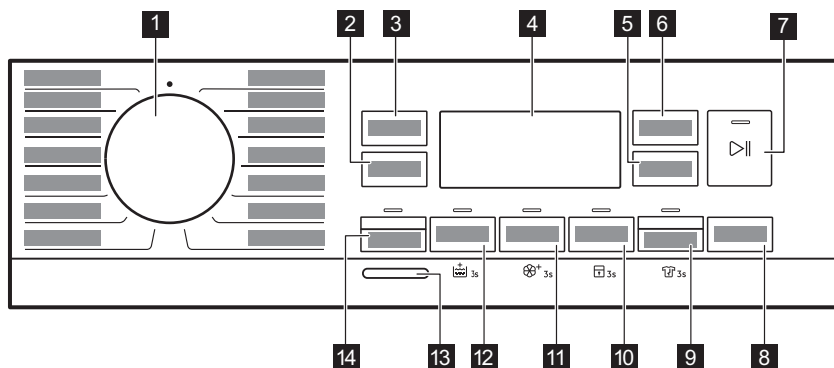
Po zainstalowaniu urządzenia przewód zasilający musi być łatwo dostępny.

Jeśli instalacja urządzenia wymaga wykonania prac elektrycznych, należy skontaktować się autoryzowanym centrum serwisowym.

Producent nie ponosi żadnej odpowiedzialności za uszkodzenia powstałe w następstwie nieprzestrzegania powyższych zaleceń bezpieczeństwa.

6. PANEL STEROWANIA

6.1 Opis panelu sterowania

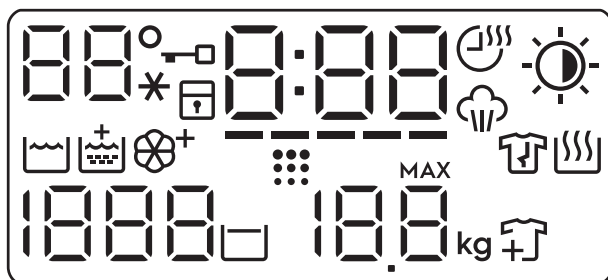


Aby włączyć na stałe opcję, należy nacisnąć i przytrzymać odpowiadający jej przycisk przez co najmniej 3 sekundy.








- 1** Pokrętko wyboru programów
- 2** Przycisk Wirowanie
- 3** Przycisk Temperatura
- 4** Wyświetlacz
- 5** Przycisk Czas suszenia --> suszenie na czas
- 6** Przycisk Autosuszenie
- 7** Przycisk Start/Pauza

- 8** Przycisk Opóźniony start
- 9** Przycisk Tryb suszenia i stała opcja ochrony przed zagnieceniami
- 10** Przycisk TimeManager i stała opcja blokady uruchomienia
- 11** Przycisk Odplamianie i stała opcja Soft Plus
- 12** Przycisk Pranie wstępne i stała opcja dodatkowego płukania
- 13** Przycisk Włącz / Wyłącz
- 14** Przycisk Tryb prania

6.2 Wyświetlacz



88°	<p>Obszar temperatury: 88 Wskaźnik temperatury. --* Wskaźnik prania w zimnej wodzie.</p>
→	Wskaźnik blokady drzwi.
□	Wskaźnik blokady uruchomienia.
000	<p>Wskaźnik cyfrowy może pokazywać:</p> <ul style="list-style-type: none"> • Czas trwania programu (np. 2:40, fazy prania oraz/lub suszenia). • Czas opóźnienia (np. 2h). • Zakończenie cyklu (000). • Kod ostrzeżenia (np. E20). • Wskaźnik błędu (← - - →).
-----	Wskaźnik TimeManager.
☀	Wskaźnik Czas suszenia --> suszenie na czas .
☁	Wskaźnik fazy parowej.
☀	<p>Wskaźnik Autosuszenie:</p> <ul style="list-style-type: none"> ☀ Sucho do prasowania ☀ Sucho do szafy ☀ Ekstra sucho
☀	Wskaźnik fazy prania.
☀	Wskaźnik dodatkowego płukania.

	Wskaźnik przypominający o czyszczeniu bębna. Sygnalizuje on potrzebę oczyszczenia bębna. Patrz punkt „Czyszczenia bębna” w rozdziale „Konserwacja i czyszczenie”.
	Wskaźnik fazy ochrony przed zagnieceniami. Więcej informacji można znaleźć w części „Stała ochrona przed zagnieceniami”.
	Wskaźnik fazy suszenia.
	Obszar wirowania: Wskaźnik prędkości wirowania - - - Wskaźnik funkcji Bez wirowania. Faza wirowania jest wyłączona.
	Wskaźnik funkcji Stop z wodą.
	Wskaźnik maksymalnego ładunku (patrz punkt „Funkcja wykrywania ładunku Sensi-Care System”). MAX Miga, gdy wielkość ładunku przekracza maksymalny wsad dla wybranego programu.
	Wskaźnik dodawania prania. Świeci się on na początku fazy prania, gdy możliwe jest zatrzymanie pracy urządzenia i dodanie większej ilości prania.

7. POKRĘTŁO I PRZYCISKI

7.1 Wprowadzenie



Opcje/funkcje nie są dostępne dla wszystkich programów prania. Należy sprawdzić zgodność opcji/funkcji z programami prania w „Tabeli programów”. Dana opcja/funkcja może wykluczać inną. W takim przypadku urządzenie nie pozwoli na jednoczesny wybór niezgodnych opcji/funkcji.

7.2 Włącz / Wyłącz

Naciśnięcie i przytrzymanie tego przycisku przez kilka sekund umożliwia włączenie lub wyłączenie urządzenia. Podczas włączania i wyłączania urządzenia emitowane są dwa różne dźwięki.

W niektórych przypadkach funkcja trybu czuwania automatycznie wyłącza po kilku minutach urządzenie, aby zmniejszyć pobór energii. Należy wtedy ponownie włączyć urządzenie.

Więcej informacji znajduje się w rozdziale Codzienna eksploatacja.

7.3 Temperatura

Przy wyborze programu prania urządzenie automatycznie proponuje domyślną temperaturę.

Dotykać przycisku, aż na wyświetlaczu pojawi się żądana wartość temperatury.

Gdy na wyświetlaczu widoczny jest wskaźnik - - *, urządzenie nie podgrzewa wody.


7.4 Wirowanie


Po ustawieniu programu urządzenie automatycznie ustawia domyślną prędkość wirowania.


Dotknąć kilkakrotnie ten przycisk, aby:

- **Zmienić prędkość wirowania.** Na wyświetlaczu widoczne są wyłącznie prędkości wirowania dostępne dla ustawionego programu.
- Ustawić opcję **Bez wirowania - - -**. Wybranie tej opcji powoduje wyłączenie wszystkich faz wirowania. Urządzenie wykonuje tylko fazę odpompowania wybranego programu prania. Opcję tę należy wybrać dla bardzo delikatnych tkanin. Urządzenie zużywa więcej wody w

fazie płukania niektórych programów prania.

- Włączyć opcję **Stop z wodą** . Wirowanie końcowe nie jest wykonywane. Urządzenie nie odpompuje wody z ostatniego płukania, aby zapobiec powstaniu zagnieceń na praniu. Po zakończeniu programu prania w bębnie pozostanie woda.

Na wyświetlaczu włączy się wskaźnik . Drzwi pozostaną zablokowane, a bęben będzie obracał się regularnie, aby zmniejszyć zagniecenia. Aby odblokować drzwi, należy odpompować wodę.

Po dotknięciu przycisku Start/Pauza  urządzenie wykona fazę wirowania i odpompuje wodę.



Urządzenie automatycznie odpompuje wodę po około 18 godzinach.

7.5 Tryb prania

Ten przycisk umożliwia włączenie lub wyłączenie trybu prania. Jeśli włączono tryb prania, świeci się wskaźnik przycisku.

7.6 Pranie wstępne

Ta opcja umożliwia dodanie fazy prania wstępnego do programu prania.

Zaświeci się odpowiedni wskaźnik nad przyciskiem dotykowym.

Ta opcja umożliwia dodanie fazy prania wstępnego w 30°C przed fazą prania.

Opcja jest zalecana do mocno zabrudzonego prania, zwłaszcza zawierającego piasek, pył, błoto lub inne cząstki stałe.



Opcja ta może wydłużyć czas trwania programu.

7.7 Stałe dodatkowe płukanie 3s

Ta opcja umożliwia dodanie na stałe jednego cyklu płukania po ustawieniu nowego programu.

Aby **włączyć/wyłączyć** tę opcję, należy nacisnąć i przytrzymać przycisk Pranie

wstępne przez 3 sekundy, aż na wyświetlaczu **zaświeci się/zgaśnie**

wskaźnik .

Jeśli opcja jest włączona, urządzenie domyślnie powróci do niej, gdy zostanie wyłączone lub po zmianie/zresetowaniu programu.




Opcja ta może wydłużyć czas trwania programu.

7.8 Odplamianie

Dotknąć ten przycisk, aby dodać do programu fazę odplamiania.

Zaświeci się odpowiedni wskaźnik nad przyciskiem dotykowym.

Opcję tę należy stosować w przypadku odzieży z trudnymi do usunięcia plamami.

Po wybraniu tej opcji należy umieścić odplamiacz w komorze .




Opcja ta może wydłużyć czas trwania programu.
Funkcja nie działa w temperaturze poniżej 40°C.

7.9 Stałe Soft Plus 3s

Włączenie tej opcji zapewnia optymalizację dozowania płynu zmiękczającego i miękkość tkanin.

Zaleca się jej użycie w przypadku stosowania płynu zmiękczającego.

Aby **włączyć/wyłączyć** tę opcję, należy nacisnąć i przytrzymać przycisk Odplamianie przez 3 sekundy, aż na wyświetlaczu **zaświeci się/zgaśnie wskaźnik** .

Jeśli opcja jest włączona, urządzenie domyślnie powróci do niej, gdy zostanie wyłączone lub po zmianie/zresetowaniu programu.



Opcja ta może wydłużyć czas trwania programu.

TimeManager

Opcja ta umożliwia skrócenie czasu trwania programu zależnie od wielkości wsadu i stopnia jego zabrudzenia.

Po ustawieniu programu prania na wyświetlaczu pojawia się domyślny czas jego trwania oraz kreski -----.

Dotknąć przycisku TimeManager, aby zależnie od potrzeb skrócić czas trwania programu. Na wyświetlaczu pojawi się nowy czas trwania programu i odpowiednio zmniejszy się liczba kreszek:

----- odpowiedni cykl do prania pełnego wsadu średnio zabrudzonych rzeczy.

---- szybki cykl do prania pełnego wsadu lekko zabrudzonych rzeczy.


-- bardzo szybki cykl do prania mniejszego wsadu lekko zabrudzonych rzeczy (zalecana maks. połowa wsadu).

- najkrótszy cykl do odświeżania małej ilości prania.

Funkcja TimeManager jest dostępna tylko z programami w tabeli.

Wskaźnik	Bawełna	Syntetyki
----- 1)	■	■
----	■	■
---	■	■
--	■	■
-	■	■

1) Domyślny czas trwania wszystkich programów.


TimeManagerFunkcja z programami parowymi 


Podczas ustawiania programu parowego ten przycisk umożliwi wybranie trzech poziomów pary, a czas trwania programu zostanie odpowiednio skrócony:

- ---- : maksimum.
- --- : średni.
- - : minimalny.

7.10 Blokada uruchomienia 3s

Ta opcja pozwala zapobiec manipulowaniu przez dzieci przy panelu sterowania.

Aby **włączyć/wyłączyć** tę opcję, należy nacisnąć i przytrzymać przycisk TimeManager, aż na wyświetlaczu **zaświeci się/zgaśnie** wskaźnik .

Jeśli opcja jest włączona, urządzenie domyślnie powróci do niej, gdy zostanie wyłączone lub po zmianie/zresetowaniu programu. Naciśnięcie dowolnego przycisku spowoduje miganie wskaźnika , co będzie oznaczać, że przyciski są nieaktywne.


7.11 Tryb suszenia

Ten przycisk umożliwia włączenie lub wyłączenie trybu suszenia. Jeśli włączono tryb suszenia, świeci się wskaźnik przycisku.

7.12 Stała ochrona przed zagnieceniami 3s

Ta opcja pozwala na dodanie fazy ochrony przed zagnieceniami po zakończeniu programu.




Faza ta chroni przed zagnieceniami oraz ułatwia prasowanie odzieży.

Aby **włączyć/wyłączyć** tę opcję, należy nacisnąć i przytrzymać przycisk suszenia przez 3 sekundy, aż na wyświetlaczu **zaświeci się/zgaśnie** wskaźnik .

Jeśli opcja jest włączona, urządzenie domyślnie powróci do niej, gdy zostanie wyłączone lub po zmianie/zresetowaniu programu.



Opcja ta może wydłużyć czas trwania programu.

Po zakończeniu programu na wyświetlaczu pojawi się , świeci się wskaźnik  i kontrolka Start/Pauza . Bęben delikatnie obraca się przez około 30 minut, aby zachować działanie pary. Dotknięcie dowolnego przycisku powoduje zatrzymanie fazy chroniącej przed zagnieceniami i odblokowanie drzwi. Urządzenie ponownie proponuje poprzedni program.

Aby przerwać fazę chroniącą przed zagnieceniami, można również:

- nacisnąć przycisk Włącz / Wyłącz i przytrzymać go przez kilka sekund w celu włączenia lub wyłączenia urządzenia.
- Obrócić pokrętko wyboru programów w inne położenie.






Mniejszy ładunek prania umożliwia osiągnięcie lepszych efektów.

7.13 Autosuszenie

Gdy włączony jest tryb suszenia, należy dotknąć ten przycisk, aby ustawić jeden z automatycznych poziomów wysuszenia proponowanych przez urządzenie.

Na wyświetlaczu zaświeci się odpowiedni wskaźnik stopnia wysuszenia:

-  **Suche do prasowania:** rzeczy do prasowania.
-  **Suche do szafy:** rzeczy odkładane do szafy.
-  **Ekstra suche:** pranie do całkowitego wyschnięcia.



Nie można ustawić wszystkich poziomów automatycznych dla poszczególnych rodzajów tkanin.

7.14 Czas suszenia --> suszenie na czas

Gdy włączony jest tryb suszenia, należy dotknąć ten przycisk, aby ustawić czas odpowiedni dla tkanin, które mają być suszone (patrz tabela „Suszenie przez określony czas”). Na wyświetlaczu pojawi się ustawiona wartość.

Każde dotknięcie tego przycisku powoduje wydłużenie czasu o 5 minut.




Nie można ustawić wszystkich wartości czasu dla różnych rodzajów tkanin.

7.15 Opóźniony start


Ta opcja umożliwia późniejsze rozpoczęcie programu w bardziej dogodnym czasie.

Dotykać przycisku, aby ustawić żądany czas opóźnienia. Wartość czasu zwiększa się skokowo w zakresie od 1 godz. do 20 godz.

Zaświeci się odpowiedni wskaźnik nad przyciskiem dotykowym.


Wyświetlacz będzie wskazywał wybrany czas opóźnienia. Po dotknięciu przycisku Start/Pauza  urządzenie rozpocznie odliczanie czasu i zostaną zablokowane drzwi.

7.16 Start/Pauza

Dotknąć przycisku Start/Pauza , aby uruchomić urządzenie, włączyć tryb pauzy lub przerwać działanie programu.

8. PROGRAMY

8.1 Tabela programów

Program Domyślna temperatura Zakres temperatury	Referencyjna prędkość wirowania Zakres prędkości wirowania	Maksymalny wsad	Opis programu (Rodzaj wsadu i stopień zabrudzenia prania)
Eco 40-60 (tryb samego prania) 40°C ¹⁾	1600 obr./min 1600 obr./min - 400 obr./min	8.0 kg	
Eco 40-60 + stopień wysuszenia Suche do szafy (tryb prania i suszenia) 40°C ²⁾	1600 obr./min 1600 obr./min - 400 obr./min	4.0 kg	Tkaniny bawełniane białe i o trwałych kolorach. Normalnie zabrudzone.
Eco 40-60 + stopień wysuszenia Suche do szafy (tryb samego suszenia)		4.0 kg	Tkaniny bawełniane białe i o trwałych kolorach.
Bawełna 40°C 90°C – pranie w zimnej wodzie	1600 obr./min (1600- 400 obr./min)	8.0 kg	Białe i kolorowe tkaniny bawełniane. Średnio, mocno i lekko zabrudzone.
Syntetyki 40°C 60°C – pranie w zimnej wodzie	1200 obr./min (1200 - 400 obr./min)	3.0 kg	Tkaniny syntetyczne lub mieszane. Normalnie zabrudzone.
Delikatne 30°C 40°C – pranie w zimnej wodzie	1200 obr./min (1200- 400 obr./min.)	2.0 kg	Delikatne tkaniny, takie jak akryl, wiskoza oraz tkaniny mieszane wymagające delikatnego prania. Średnio i lekko zabrudzone.
 Higieniczne 60°C	1600 obr./min 1600 obr./min - 400 obr./min	8.0 kg	Białe rzeczy bawełniane. Ten wysokowydajny program prania w połączeniu z cyklem parowym usuwa ponad 99,99% bakterii i wirusów. ³⁾ Utrzymywanie temperatury powyżej 60°C przez całą fazę prania; przy dodatkowym oddziaływaniu fazy parowej na włókna zintensyfikowane płukanie zapewnia prawidłowe usuwanie pozostałości po detergentach oraz mikroorganizmów. Program ten zmniejsza ilość pyłków i cząstek alergizujących.

Program Domyślna temperatura Zakres temperatury	Referencyjna prędkość wirowania Zakres prędkości wirowania	Maksymalny wsad	Opis programu (Rodzaj wsadu i stopień zabrudzenia prania)
---	---	-----------------	--

Program parowy

Program parowy można wykorzystywać do usuwania zagnieceń i niepożądanych zapachów⁴⁾ z odzieży, która wymaga jedynie odświeżenia – bez konieczności prania. Włókna tkanin ulegają rozluźnieniu i ich późniejsze prasowanie jest łatwiejsze. Po zakończeniu programu należy szybko wyjąć pranie z bębna⁵⁾. Programy parowe nie realizują żadnych cykli higienicznych. Nie należy włączać tego programu dla następujących rodzajów rzeczy:

- Rzeczy nieprzeznaczone do suszenia w suszarce.
- Rzeczy z oznaczeniem „Tylko pranie chemiczne”.



Para

1.0 kg

Bawełniane, syntetyczne, delikatne. Krótki, delikatny program parowy do odświeżania nawet bardzo delikatnej odzieży, również z cekinami, koronką itp. Przy mniejszych ładunkach można skrócić czas trwania programu, korzystając z opcji TimeManager.

OSTRZEŻENIE!

Nie należy stosować tego programu do odświeżania odzieży wełnianej i przeznaczonej wyłącznie do czyszczenia chemicznego.

Wirowanie/Odpompowanie

1600 obr./min
(1600 - 400 obr./min)

8.0 kg


Wszystkie tkaniny z wyjątkiem wełnianych i bardzo delikatnych. Odwirowanie prania i odpompowanie wody z bębna.





Płukanie

1600 obr./min
(1600- 400 obr./min)

8.0 kg

Wszystkie tkaniny z wyjątkiem wełnianych i bardzo delikatnych. Program do płukania i odwirowania odzieży. Domyślną prędkością wirowania jest ta stosowana w programach do prania tkanin bawełnianych. Zmniejszyć prędkość wirowania odpowiednio do rodzaju prania. W razie potrzeby ustawić opcję Dodatkowe płukanie, aby dodać płukania. Przy niskiej prędkości wirowania urządzenie przeprowadza cykl delikatnego płukania i krótkiego wirowania.

Program Domyślna temperatura Zakres temperatury	Referencyjna prędkość wirowania Zakres prędkości wirowania	Maksymalny wsad	Opis programu (Rodzaj wsadu i stopień zabrudzenia prania)
Autoczyszczenie 60°C	1200 obr./min (1200 - 400 obr./min)	-	<p>Cykl konserwacyjny z użyciem gorącej wody mający na celu wyczyszczenie i odświeżenie bębna oraz usunięcie pozostałości mogących być źródłem nieprzyjemnego zapachu. Najlepszy efekt zapewni uruchomienie cyklu raz w miesiącu. Przed uruchomieniem cyklu wyjąć wszystkie rzeczy z bębna. Ustaw klapkę przegródki fazy prania w dozowniku detergentu w górnym położeniu. Włać szklankę wybielacza chlorowego lub środka do czyszczenia pralek do przegródki fazy prania. NIE STOSOWAĆ obu środków.</p> <div data-bbox="520 518 1024 646" style="border: 1px solid black; padding: 5px;"> <p> Po wyczyszczeniu bębna uruchomić cykl płukania z pustym bębniem bez detergentu, aby usunąć resztki wybielacza.</p> </div> <p>Po ustawieniu tego programu wraz z opcją Tryb suszenia urządzenie przeprowadzi cykl usuwania włókien z prania. Patrz rozdział „Włókna w praniu.”</p>
Mieszane 69min 30°C 60°C – 30°C	1600 obr./min (1600 - 400 obr./min)	5.0 kg	<p>Program do prania tkanin mieszanych (tkaniny bawełniane i syntetyczne) do 5 kg. Pełny program prania, który wydajnie pierze codziennie zabrudzone pranie w temperaturze 30°C i zapewnia dobre efekty w zaledwie 69 minut. W celu uzyskania pełnych efektów prania i suszenia należy dodać fazę suszenia.</p>
Sportowe 30°C 40°C – pranie w zimnej wodzie	1200 obr./min (1200- 400 obr./min)	3.0 kg	<p>Syntetyczna odzież sportowa. Program do delikatnego prania nowoczesnej odzieży sportowej i turystycznej, odpowiedni także do prania odzieży do gimnastyki, kolarstwa, joggingu itp.</p>

Program Domyślna temperatura Zakres temperatury	Referencyjna prędkość wirowania Zakres prędkości wirowania	Maksymalny wsad	Opis programu (Rodzaj wsadu i stopień zabrudzenia prania)
 Outdoor 30°C 40°C – pranie w zimnej wodzie	1200 obr./min (1200- 400 obr./min.)	2.0 kg	<div data-bbox="520 319 1024 446" style="border: 1px solid black; padding: 5px;">  <p>Nie używać płynu zmiękczającego do tkanin i upewnić się, że w dozowniku detergentu nie pozostał płyn.</p> </div> <p>Odzież turystyczna, techniczna, sportowa, kurtki z materiałów nieprzemakalnych i oddychających, kurtki typu shell z odpinanym polarem lub wewnętrznym ociepleniem.</p> <div data-bbox="520 550 1024 758" style="border: 1px solid black; padding: 5px;">  <p>Ponieważ programy prania i suszenia są połączone ze sobą, faza suszenia działa również jako faza regeneracji tkanin nieprzemakalno-oddychających. Upewnić się, czy na metce znajduje się informacja, że tkaniny można suszyć w suszarce.</p> </div>
 Wełna 40°C 40°C – pranie w zimnej wodzie	1200 obr./min (1200 - 400 obr./min)	1.5 kg	<p>Rzeczy wełniane nadające się do prania w pralce, wełniane i inne tkaniny przeznaczone do prania ręcznego z symbolem „Pranie ręczne”⁶⁾.</p>
Pranie 20 min Pranie&Suszenie 60 min 30°C 40°C – 30°C	1200 obr./min	1.0 kg	<p>Program do prania maks. 1 kg mieszanego wsadu syntetycznych koszul w zaledwie 20 minut. W celu uzyskania pełnych efektów prania i suszenia w czasie 60 minut, należy dodać fazę suszenia.</p>

Program	Referencyjna prędkość wirowania	Maksymalny wsad	Opis programu (Rodzaj wsadu i stopień zabrudzenia prania)
Domyślna temperatura Zakres temperatury	Zakres prędkości wirowania		

- Położenie zerowania. Na wyświetlaczu pojawiają się tylko kreski.

1) **Zgodnie z rozporządzeniem 2019/2023 Komisji UE.** Ten program, z ustawieniem domyślnej temperatury i prędkości wirowania, tylko w trybie prania, przy ładowności znamionowej 8.0 kg, umożliwia pranie razem – w ramach tego samego cyklu – średnio zabrudzonych tkanin bawełnianych przeznaczonych do prania w temperaturze 40°C lub 60°C.



Informacje dotyczące temperatury prania, czasu trwania programu i innych parametrów są zawarte w rozdziale „Parametry eksploatacyjne”.

Najbardziej wydajnymi programami pod względem zużycia energii są ogólnie te, które umożliwiają pranie w niższej temperaturze i trwają dłużej.

2) **Zgodnie z rozporządzeniem 2019/2023 Komisji UE.** Ten program, z ustawieniem domyślnej temperatury i prędkości wirowania, w trybie prania i suszenia, przy ładowności znamionowej 4.0 kg i ustawieniu stopnia wysuszenia „Suche do szafy”, umożliwia przeprowadzenie – w ramach tego samego cyklu – prania i suszenia średnio zabrudzonych tkanin bawełnianych przeznaczonych do prania w temperaturze 40°C lub 60°C. Bezpośrednio po zakończeniu fazy suszenia pranie można schować do szafy.

3) Testowany pod kątem *Staphylococcus aureus*, *Enterococcus faecium*, *Candida albicans*, *Pseudomonas aeruginosa* i MS2 Bacteriophage w zewnętrznym teście przeprowadzonym przez Swissatest Testmaterialien AG w 2021 r. (Raport z badań nr 202120117).



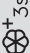



4) Program parowy nie usuwa bardzo intensywnych zapachów.

5) Po poddaniu działania pary pranie może być wilgotne. Należy rozwiesić rzeczy na kilka minut.

6) Podczas tego cyklu bęben obraca się powoli, aby zapewnić delikatne pranie. Może wydawać się, że bęben nie obraca się lub że nie obraca się prawidłowo, jednak jest to normalne działanie w przypadku tego programu.

Zgodność opcji programów

Program	Wirowanie	Bez wirowania	1)	Pranie wstępne 2)	3s	Odpłamiwanie	3s	TimeManager	3s	Opóźniony start
Eco 40-60	■		■							■
Bawełna	■	■	■	■	■	■	■	■	■	■
Syntetyki	■	■	■	■	■	■	■	■	■	■

Program	Wirowanie	Bez wirowania	 1)	Pranie wstępne 2)	 3s	Odblamanie	 3s	TimeManager	 3s	Opóźniony start
Delikatne	■	■	■		■		■		■	■
 Higieniczne	■	■	■	■	■	■	■		■	■
 Para								■		■
Wirowanie/Odpompowanie	■	■ ³⁾								■
Płukanie	■	■	■		■				■	■
Autoczyszczenie	■	■								■
Mieszane	■	■	■		■		■		■	■
Sportowe	■	■	■	■	■				■	■
 Outdoor	■	■	■		■				■	■
 Wełna	■	■	■							■
Pranie 20 min Pranie&Suszenie 60 min									■	■




1) Ta opcja wyklucza opcję  3s.

2) Opcji Pranie wstępne i Odblamanie nie można włączyć jednocześnie.

3) Po wybraniu opcji „Bez wirowania” urządzenie tylko odpompuje wodę.

Odpowiednie detergenty dla każdego programu

Program	Uniwersalny proszek do prania ¹⁾	Uniwersalny w płynie	W płynie do tkanin kolorowych	Do tkanin delikatnych i wełny	Specjalne

Eco 40-60	▲	▲	▲	--	--
Bawełna	▲	▲	▲	--	--
Syntetyki	▲	▲	▲	--	--
Delikatne	--	--	--	▲	▲
 Higieniczne	▲	▲	--	--	▲
Mieszane	--	▲	▲	--	--
Sportowe	--	▲	▲	--	▲
 Outdoor	--	--	--	▲	▲
 Wełna	--	--	--	▲	▲
Pranie 20 min Pranie&Suszenie 60 min	--	▲	▲	--	--

1) W temperaturze powyżej 60°C zaleca się stosowanie detergentu w proszku.

▲ = Zalecane
-- = Niezalecane

8.2 Woolmark Wool Care – Blue (niebieski)



- Firma Woolmark Company zatwierdziła cykl prania wełny dostępny w tym urządzeniu jako nadający się do prania

odzieży wełnianej oznaczonej metką „prac ręczne” pod warunkiem, że pranie zostanie wykonane zgodnie ze wskazówkami umieszczonymi na metce oraz zaleceniami producenta pralki. M1380.

- Program do suszenia wełny w tym urządzeniu został przetestowany i zatwierdzony przez firmę Woolmark. Program ten jest przeznaczony do suszenia odzieży wełnianej, która zgodnie z oznaczeniem wymaga „prania ręcznego”, pod warunkiem, że jest prana z wykorzystaniem programu do prania ręcznego zatwierzonego przez Woolmark i suszona zgodnie ze wskazówkami producenta. M1381.

W wielu krajach symbol Woolmark jest certyfikowanym znakiem towarowym.

8.3 Automatyczne suszenie



Początkowe czasy cykli dla programów z opcją Autosuszenie są tylko szacunkowe, faktyczny czas suszenia może się nieznacznie różnić od wyświetlanego czasu.

Poziom wysuszenia	Rodzaj tkaniny	Wsad
Ekstra suche Materiały frotte	Bawełniane i Iniane (szlafroki, ręczniki kąpielowe itp.)	do 4.0 kg
	Odzież jeansowa	do 3.0 kg
Suche do szafy Rzeczy odkładane do szafy	Bawełniane i Iniane (szlafroki, ręczniki kąpielowe itp.)	do 4.0 kg
	Tkaniny syntetyczne i mieszane. (swetry, bluzki, bielizna, bielizna pościelowa)	do 3.0 kg
	Tkaniny delikatne (akryl, wiskoza i delikatne tkaniny mieszane)	do 2.0 kg
	Odzież wełniana (swetry wełniane)	do 1.0 kg
	Odzież sportowa (odzież turystyczna, tkaniny techniczne, odzież sportowa, kurtki z materiałów nieprzemakalnych i oddychających, kurtki typu shell)	do 2.0 kg
	Odzież jeansowa	do 3.0 kg
	Sportowe	do 3.0 kg
Suche do prasowania Rzeczy do prasowania	Bawełniane i Iniane (prześcieradła, obrusy, koszule itp.)	do 4.0 kg

8.4 Suszenie z ustawieniem czasu

Poziom wysuszenia	Rodzaj tkaniny	Wsad (kg)	Prędkość wirowania (obr./min)	Sugerowany czas trwania (min)
Ekstra suche Materiały frotte	Bawełniane i Iniane (szlafroki, ręczniki kąpielowe itp.)	4.0	1600	170 - 190
		2.0	1600	110 - 120

Poziom wysuszenia	Rodzaj tkaniny	Wsad (kg)	Prędkość wirowania (obr./min)	Sugerowany czas trwania (min)
		1.0	1600	65 - 75
	Odzież jeansowa	3.0	1200	165 - 175
		1.0	1200	75 - 85
Suche do szafy Rzeczy odkładane do szafy	Bawełniane i lniane (szlafroki, ręczniki kąpielowe itp.)	4.0	1600	160 - 180
		2.0	1600	100 - 110
		1.0	1600	55 - 65
	Tkaniny syntetyczne i mieszane. (swetry, bluzki, bielizna, bielizna pościelowa)	3.0	1200	135 - 150
		1.0	1200	45 - 55
	Delikatne tkaniny (akryl, wiskoza i delikatne tkaniny mieszane)	2.0	1200	155 - 165
		1.0	1200	95 - 105
	Wełna (swetry wełniane)	1.0	1200	80 - 100
	Odzież sportowa (odzież turystyczna, tkaniny techniczne, odzież sportowa, kurtki z materiałów nieprzemakalnych i oddychających, kurtki typu shell)	2.0	1200	110 - 120
		1.0	1200	95 - 105
	Odzież jeansowa	3.0	1200	155 - 165
		1.0	1200	65 - 75
	Sportowe	3.0	1200	130 - 150
		1.0	1200	70 - 80
Suche do prasowania Rzeczy do prasowania	Bawełniane i lniane (prześcieradła, obrusy, koszule itp.)	4.0	1600	110 - 125
		2.0	1600	65 - 75
		1.0	1600	40 - 50

9. USTAWIENIA

9.1 Sygnały dźwiękowe

Urządzenie emituje różne sygnały dźwiękowe w następujących sytuacjach:

- Włączenie urządzenia (specjalny krótki dźwięk).

- Wyłączenie urządzenia (specjalny krótki dźwięk).
- Dotknięcie przycisku (kliknięcie).
- Dokonanie niewłaściwego wyboru (3 krótkie dźwięki).
- Zakończenie programu (sekwencja dźwięków przez około 2 minuty).
- Nieprawidłowe działanie urządzenia (sekwencja krótkich dźwięków przez około 5 minut).



Aby **włączyć/wyłączyć** sygnały dźwiękowe informujące o zakończeniu programu, należy

dotknąć jednocześnie i przytrzymać przez około 2 sekundy przyciski Pranie i Pranie wstępne. Na wyświetlaczu pojawi się wskazanie Wł. lub Wył.



Po wyłączeniu sygnałów dźwiękowych będą one nadal emitowane w przypadku nieprawidłowego działania urządzenia.

10. PRZED PIERWSZYM UŻYCIEM

1. Sprawdzić, czy dostępne jest podłączenie do sieci elektrycznej i czy zawór wody jest otwarty.
2. Wlać 2 litry wody do przegródki na detergent oznaczonej symbolem . Spowoduje to uruchomienie układu odpływowego.
3. Dodać niewielką ilość detergentu do przegródki na detergent oznaczonej symbolem .

4. Ustawić i uruchomić program do prania bawełny z ustawioną najwyższą temperaturą, nie wkładając prania do bębna. Spowoduje to usunięcie wszelkich możliwych zabrudzeń z bębna i zbiornika.

11. CODZIENNA EKSPLOATACJA – TYLKO PRANIE

OSTRZEŻENIE!

Patrz rozdział dotyczący bezpieczeństwa.

11.1 Włączanie urządzenia

1. Włożyć wtyczkę przewodu zasilającego do gniazda elektrycznego.
2. Odkręcić zawór wody.
3. Nacisnąć i przytrzymać przez kilka sekund przycisk Włącz / Wyłącz, aby włączyć urządzenie.

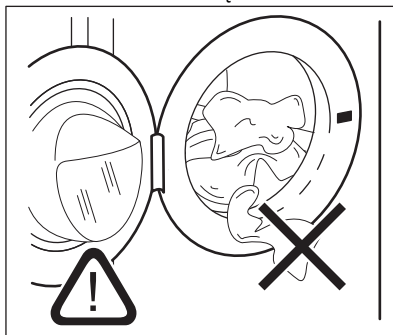
Rozlegnie się krótki sygnał dźwiękowy.

11.2 Wkładanie prania

1. Otworzyć drzwi urządzenia.
2. Opróżnić kieszenie i rozprostować rzeczy przed włożeniem ich do urządzenia.
3. Włożyć pranie do bębna (należy robić to pojedynczo).

Nie wkładać do bębna zbyt dużo prania.

4. Dokładnie zamknąć drzwi.



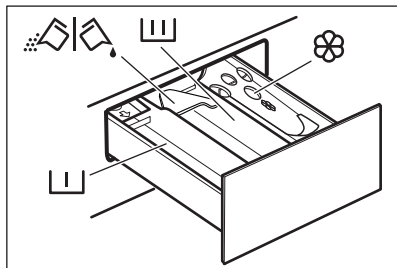
UWAGA!

Upewnić się, że nie doszło do przytrzaśnięcia prania między drzwiami a uszczelką, ponieważ może to spowodować wyciek wody i uszkodzenie prania.



Pranie odzieży mocno zaplamionej olejem lub smarem może uszkodzić gumowe części pralki.

11.3 Ręczne stosowanie detergentów i dodatków



– Przegródka na detergent do fazy prania wstępnego, programu namaczania lub na odplamiacz.



– Przegródka na detergent do fazy prania.



– Przegródka na płyn zmiękczający do tkanin i inne środki (płyn do płukania, krochmal).

MAX – Oznaczenie maksymalnego poziomu dodatków w płynie.



– Klapka do detergentu w proszku lub w płynie.



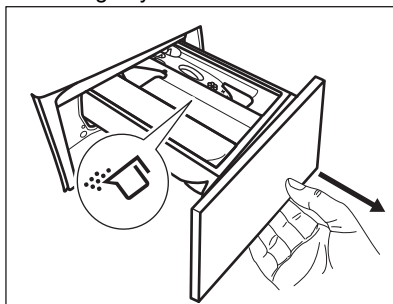
Zawsze stosować się do instrukcji podanych na opakowaniach produktów, nie przekraczając zaznaczonego maksymalnego poziomu (**MAX**). Taka ilość gwarantuje najlepsze efekty prania.



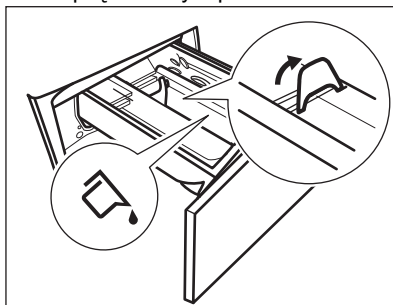
Po zakończeniu cyklu prania usunąć w razie potrzeby resztki detergentu z dozownika detergentu.

11.4 Sprawdzić położenie klapki w dozowniku detergentu.

1. Wysunąć do oporu szufladę na deterenty.

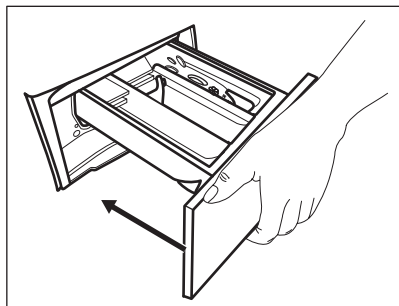


2. Nacisnąć dźwignię w dół, aby wyjąć dozownik.
3. W przypadku detergentu w proszku ustawić klapkę w górnym położeniu.
4. W przypadku detergentu w płynie ustawić klapkę w dolnym położeniu.



Klapka w **DOLNYM** położeniu:


- Nie stosować gęstych ani żelowych detergentów.
 - Nie wlewać więcej detergentu w płynie, niż wskazuje oznaczenie na klapce.
 - Nie ustawiać fazy prania wstępnego.
 - Nie ustawiać funkcji uruchomienia z opóźnieniem.
5. Odmierzyć detergent i płyn zmiękczający do tkanin.
 6. Ostrożnie zamknąć szufladę na deterenty.



Upewnić się, że klapka nie blokuje zamykania szuflady.

11.5 Ustawianie programu

1. Ustawić pokrętkę wyboru programów, aby wybrać żądany program prania. Eco 40-60 to program, do którego odnoszą się informacje z etykiety energetycznej.

Zaświeci się wskaźnik przycisku Tryb prania. Zacznie migać wskaźnik przycisku Start/Pauza .


Na wyświetlaczu pojawi się orientacyjny czas trwania programu.

2. Aby zmienić temperaturę i/lub prędkość wirowania, należy dotknąć odpowiednich przycisków.
3. W razie potrzeby można wybrać jedną lub więcej opcji, dotykając odpowiednich przycisków. Zaświecą się odpowiednie wskaźniki, a na wyświetlaczu odpowiednio zmieniają się podane informacje.




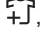
Jeśli wybór jest **niemożliwy**, rozlegnie się sygnał dźwiękowy, a na wyświetlaczu pojawi się - - -.

11.6 Uruchamianie programu

Dotknąć przycisk Start/Pauza , aby uruchomić program. Uruchomienie programu jest niemożliwe, jeśli wskaźnik przycisku jest wyłączony i nie miga (np. otwarte są drzwi urządzenia).

Odpowiedni wskaźnik przestanie migać i pozostanie włączony.



Nastąpi uruchomienie programu, drzwi są zablokowane. Na wyświetlaczu pojawi się

wskaźnik  i wskaźnik , co oznacza, że nadal można zatrzymać cykl i dodać odzież.



Gdy urządzenie napelnia się wodą, na krótki czas może włączyć się pompa opróżniająca.




11.7 Uruchamianie programu z opóźnieniem

1. Dotknąć kilkakrotnie przycisku Opóźniony start, aż na wyświetlaczu pojawi się żądany czas opóźnienia programu. Zaświeci się odpowiedni wskaźnik.
2. Dotknąć przycisku Start/Pauza . Nastąpi zablokowanie drzwi urządzenia i rozpocznie się odliczanie czasu opóźnienia. Na wyświetlaczu pojawi się wskaźnik .

Po zakończeniu odliczania program rozpocznie się automatycznie.



Anulowanie opóźnienia rozpoczęcia programu po rozpoczęciu odliczania

Aby anulować opóźnienie rozpoczęcia programu:

1. Dotknąć przycisku Start/Pauza , aby wstrzymać pracę urządzenia. Zacznie migać odpowiedni wskaźnik.
2. Dotknąć kilkakrotnie przycisku Opóźniony start, aż na wyświetlaczu pojawi się .
3. Ponownie dotknąć przycisku Start/Pauza , aby natychmiast uruchomić program.

Zmiana opóźnienia rozpoczęcia programu po rozpoczęciu odliczania


Aby zmienić opóźnienie rozpoczęcia programu:


1. Dotknąć przycisku Start/Pauza , aby wstrzymać pracę urządzenia. Zacznie migać odpowiedni wskaźnik.
2. Dotknąć kilkakrotnie przycisku Opóźniony start, aż na wyświetlaczu pojawi się żądany czas opóźnienia programu.
3. Ponownie dotknąć przycisku Start/Pauza , aby rozpocząć nowe odliczanie czasu.

11.8 Funkcja wykrywania ładunku SensiCare System




Czas trwania programu podany na wyświetlaczu odpowiada **średniemu/dużemu ładunkowi**.

Po dotknięciu przycisku Start/Pauza  wskaźnik maksymalnego ładunku gaśnie, a funkcja SensiCare System rozpoczyna wykrywanie wielkości ładunku:

1. Urządzenie wykrywa ładunek podczas pierwszych 30 sekund. W programach, w których dostępna jest funkcja TimeManager, podczas tej fazy paski TimeManager funkcji , widoczne pod cyfrowym wskazaniem czasu, odtwarzają prostą animację. Bęben wykonuje krótkie obroty.
2. Czas trwania programu zmienia się odpowiednio – może wydłużyć się lub skrócić. Po kolejnych 30 sekundach rozpoczyna się napełnianie wodą.

Po zakończeniu wykrywania wsadu, **jeśli bęben jest przeciążony**, wskaźnik **MAX** miga na wyświetlaczu:

W takim przypadku w ciągu 30 sekund można wstrzymać pracę urządzenia i wyjąć z bębna kilka rzeczy.

Po wyjęciu części prania dotknąć przycisku Start/Pauza , aby ponownie uruchomić program. Fazę SensiCare można powtarzać maksymalnie trzykrotnie (patrz punkt 1).

Ważne! Jeśli użytkownik nie zmniejszy ciężaru ładunku, program prania rozpocznie się pomimo przeladowania. Wtedy efekty prania mogą nie być zadowalające.



Okolo 20 minut po rozpoczęciu programu czas trwania programu może ponownie się zmienić z uwagi na ilość wody wchłoniętą przez włókna.





Funkcja wykrywania SensiCare działa wyłącznie z pełnymi programami prania, jeśli nie skrócono czasu trwania programu za pomocą przycisku TimeManager.



Funkcja SensiCare System nie jest dostępna we wszystkich programach, jak: Wełna, Płukanie i programy z krótkimi cyklami.

11.9 Przerwanie programu i zmiana opcji

W czasie trwania programu można zmienić **tylko niektóre** opcje:

1. Dotknąć przycisk Start/Pauza . Zacznie migać odpowiedni wskaźnik.
2. Zmienić opcje. Informacje podane na wyświetlaczu odpowiednio zmieniają się.
3. Dotknąć ponownie przycisku Start/Pauza .

Program prania będzie kontynuowany.

11.10 Anulowanie trwającego programu


1. Nacisnąć przycisk Włącz / Wyłącz, aby anulować program i wyłączyć urządzenie.
2. Nacisnąć ponownie przycisk Włącz / Wyłącz, aby włączyć urządzenie.




Jeśli urządzenie zakończyło SensiCare System i rozpoczęło napełnianie wodą, nowy program rozpocznie się **bez powtarzania programu SensiCare System**. Woda i detergent nie są odpompowywane, aby uniknąć marnotrawstwa. Na wyświetlaczu pojawi się maksymalny czas trwania programu, który zaktualizuje się około 20 minut po rozpoczęciu nowego programu.

Możliwy jest również inny sposób anulowania programu:

- 1 Obrócić pokrętko wyboru programów w położenie „Reset” • .


2. Odczekać 1 sekundę. Na wyświetlaczu widoczne jest wskazanie . Teraz można ustawić nowy program zmywania.



11.11 Otwieranie drzwi – dokładanie prania

Jeśli ikona  jest włączona, można otworzyć drzwi.




Jeśli temperatura i poziom wody w bębnie są zbyt wysokie lub bęben nadal obraca się, nie należy otwierać drzwi urządzenia.

Gdy uruchomiony jest program lub funkcja uruchomienia z opóźnieniem, drzwi urządzenia są zablokowane. Na wyświetlaczu pojawi się wskaźnik .


1. Dotknąć przycisk Start/Pauza . Na wyświetlaczu zgaśnie wskaźnik blokady drzwi.
2. Otworzyć drzwi urządzenia. W razie potrzeby dołożyć lub wyjąć rzeczy z bębna. Zamknąć drzwi i dotknąć przycisk Start/Pauza .

Następuje kontynuacja programu lub funkcji opóźnienia rozpoczęcia programu.

11.12 Zakończenie programu

Po zakończeniu programu urządzenie wyłączy się automatycznie. Rozlegnie się sygnał dźwiękowy (jeśli jest włączony). Na wyświetlaczu pojawi się wskazanie .

Zgaśnie wskaźnik przycisku Start/Pauza .

Drzwi odblokują się i zgaśnie wskaźnik .

1. Nacisnąć przycisk Włącz / Wyłącz, aby wyłączyć urządzenie.

Po upływie pięciu minut od momentu zakończenia programu funkcja oszczędzania energii automatycznie wyłączy urządzenie.







Po ponownym uruchomieniu urządzenia na wyświetlaczu pojawi się informacja o zakończeniu poprzedniego programu. Wybrać nowy program za pomocą pokrętki wyboru programów.

2. Wyjąć pranie z bębna.
3. Upewnić się, że bęben jest pusty.
4. Drzwi oraz dozownik detergentu należy pozostawić lekko uchylone, aby zapobiec powstawaniu pleśni i nieprzyjemnych zapachów.


11.13 Odpompowanie wody po zakończeniu cyklu


Jeśli wybrano program lub opcję, po których urządzenie nie odpompowuje wody po ostatnim płukaniu, program jest zakończony, ale:

- W obszarze wskazań czasu widoczne jest wskazanie , a na wyświetlaczu – wskaźnik zablokowanych drzwi .
 - Zacznie migać wskaźnik przycisku Start/Pauza .
 - Bęben obraca się regularnie, aby nie dopuścić do zagniecenia prania.
 - Drzwi pozostają zablokowane.
 - Aby otworzyć drzwi, należy odpompować wodę:
1. W razie potrzeby dotknąć przycisku Wirowanie, aby zmniejszyć prędkość wirowania sugerowaną przez urządzenie.
 2. Nacisnąć przycisk Start/Pauza : urządzenie odpompuje wodę i odwiruje.

Zgaśnie wskaźnik opcji Stop z wodą .



Jeśli wybrano opcję Bez wirowania , urządzenie tylko odpompuje wodę.

3. Po zakończeniu programu, gdy zgaśnie wskaźnik blokady drzwi , można otworzyć drzwi.
4. Nacisnąć i przytrzymać przez kilka sekund przycisk Włącz / Wyłącz, aby wyłączyć urządzenie.

11.14 Tryb czuwania

Funkcja Tryb czuwania automatycznie wyłącza urządzenie, aby zmniejszyć zużycie energii, gdy:

- Nie używano urządzenia przez 5 minut, gdy nie działa żaden program. Nacisnąć przycisk Włącz / Wyłącz, aby ponownie włączyć urządzenie.
- Po 5 minutach od zakończenia programu prania. Nacisnąć przycisk Włącz / Wyłącz, aby ponownie włączyć urządzenie. Na wyświetlaczu pojawi się wskazanie zakończenia ostatniego programu.

Wybrać nowy program za pomocą pokrętki wyboru programów. Po obróceniu pokrętki w położenie „Reset”

- , urządzenie wyłączy się automatycznie w ciągu 30 sekund.



Po wybraniu programu lub opcji prania, które kończą się zatrzymaniem wody w bębnie, funkcja Tryb czuwania **nie wyłączy** urządzenia, aby przypomnieć użytkownikowi o konieczności odpompowania wody.

12. CODZIENNA EKSPLOATACJA – PRANIE I SUSZENIE

OSTRZEŻENIE!

Patrz rozdział dotyczący bezpieczeństwa.



Opisywane urządzenie jest automatyczną pralko-suszarką.

12.1 Kompletny program prania i suszenia

Sterowane ręcznie programy prania i suszenia

W niektórych programach można połączyć działanie funkcji Tryb prania i funkcji Tryb suszenia w jeden kompletny program prania i suszenia.

Wykonać następujące czynności:

1. Po włożeniu prania i dodaniu detergentu nacisnąć i przytrzymać przez kilka sekund przycisk Włącz / Wyłącz, aby uruchomić urządzenie.
2. Załadować pranie pojedynczo.
3. Umieścić detergent i dodatki w odpowiedniej komorze.
4. Za pomocą pokrętki wyboru programów wybrać odpowiedni program prania. Urządzenie będzie domyślnie działać w trybie obejmującym tylko pranie i będzie świecić się wskaźnik przycisku Tryb

prania. Na wyświetlaczu pojawi się domyślna temperatura i prędkość wirowania. W razie potrzeby należy zmienić je odpowiednio do pranej odzieży. Na wyświetlaczu widoczny będzie maksymalny zalecany ładunek dla fazy prania.

5. Można także ustawić dodatkowe opcje (jeśli będą dostępne).
6. Dotknąć przycisku Tryb suszenia, aby włączyć również funkcję suszenia. Będą świecić się oba wskaźniki przycisków Tryb prania i Tryb suszenia. Na wyświetlaczu pojawią się wskaźniki i . Ponadto na wyświetlaczu pojawi się maksymalny zalecany ładunek dla programu prania i suszenia (np. 4.0 kg dla tkanin bawełnianych).

12.2 Pranie i suszenie – poziomy automatyczne

1. Dotknąć kilkakrotnie przycisk Autosuszenie, aż na wyświetlaczu pojawi się żądany poziom wysuszenia. Na wyświetlaczu zaświecą się odpowiednie wskaźniki:
 - a. **Gotowe do prasowania:** do tkanin bawełnianych;
 - b. **Suche do szafy:** do tkanin bawełnianych i syntetycznych;
 - c. **Bardzo suche:** do tkanin bawełnianych.

Wartość czasu na wyświetlaczu to czas trwania obu cykli prania i suszenia, obliczony na podstawie domyślnej wielkości ładunku.



Aby zapewnić odpowiednią skuteczność suszenia dzięki mniejszemu zużyciu energii w krótszym czasie, urządzenie nie pozwala na ustawienie zbyt niskiej prędkości wirowania rzeczy, które mają być prane, a następnie suszone.

2. Dotknąć przycisk Start/Pauza aby uruchomić program. Zacznie działać funkcja SensiCare.

Na wyświetlaczu pojawi się wskaźnik zablokowania drzwi .

Wyświetlacz wyświetli także pozostały czas trwania programu.

12.3 Pranie i suszenie przez określony czas

1. Dotykać wielokrotnie przycisk Czas suszenia → suszenie na czas aż do ustawienia pożądanego czasu suszenia (patrz tabela „Suszenie przez określony czas” w rozdziale „Programy”). Zgaśnięcie wskaźnik poziomu wysuszenia i zaświeci się wskaźnik .

Każde dotknięcie tego przycisku powoduje wydłużenie czasu o 5 minut. Na wyświetlaczu pojawi się nowe ustawienie czasu.

2. Dotknąć przycisk Start/Pauza aby uruchomić program. Zacznie działać funkcja SensiCare.

Na wyświetlaczu pojawi się wskaźnik zablokowania drzwi .

Wyświetlacz wyświetli także pozostały czas trwania programu.

12.4 Po zakończeniu programu suszenia

- Urządzenie zatrzymuje się automatycznie.
- Emitowane są sygnały dźwiękowe (jeśli są włączone).
- Na wyświetlaczu zaświeci się .
- Zgaśnięcie wskaźnik przycisku Start/Pauza . Zgaśnięcie wskaźnik blokady drzwi . Jeśli włączono opcję ochrony przed zagnieceniami, urządzenie będzie kontynuować pracę, przechodząc do trwającej co najmniej 30 minut fazy ochrony przed zagnieceniami. Faza ochrony przed zagnieceniami zmniejsza ilość zagnieceń. Pranie można wyjąć przed zakończeniem fazy ochrony przed zagnieceniami. Jednak w celu uzyskania lepszych efektów zaleca się wyjmowanie prania niedługo przed zakończeniem fazy ochrony przed zagnieceniami lub po jej zakończeniu. Wskaźnik będzie nadal świecił.
- Nacisnąć i przytrzymać przez kilka sekund przycisk Włącz / Wyłącz, aby wyłączyć urządzenie.



Po upływie kilku minut od momentu zakończenia programu funkcja oszczędzania energii automatycznie wyłączy urządzenie.

1. Wyjąć pranie z urządzenia.
2. Upewnić się, że bęben jest pusty.



Po zakończeniu fazy suszenia oczyścić mokrą szmatką bęben, uszczelkę oraz wewnętrzną stronę drzwi.

13. CODZIENNA EKSPLOATACJA – TYLKO SUSZENIE




OSTRZEŻENIE!

Patrz rozdział dotyczący bezpieczeństwa.



Opisywane urządzenie jest automatyczną pralko-suszarką.




13.1 Przygotowanie do suszenia

1. Nacisnąć i przytrzymać przez kilka sekund przycisk Włącz / Wyłącz, aby włączyć urządzenie.
2. Załadować pranie po jednej sztuce odzieży.
3. Obrócić pokrętko wyboru programu na program odpowiedni dla suszonego prania. Urządzenie domyślnie przejdzie w tryb samego prania, a wskaźnik przycisku Tryb prania zaświeci się.
4. Dwukrotnie dotknąć przycisk Tryb suszenia, aby wykonać samo suszenie. Wskaźnik przycisku Tryb suszenia zaświeci się, a wskaźnik przycisku Tryb prania zgaśnie. Na wyświetlaczu pojawią się wskaźniki  oraz , a wskaźnik  zniknie.




Aby uzyskać dobre efekty podczas suszenia dużej ilości prania, należy upewnić się, że rzeczy nie są pozwijane i są równomiernie rozłożone w bębnie.

13.2 Suszenie – poziomy automatyczne

1. Dotknąć kilkakrotnie przycisku Autosuszenie, aż na wyświetlaczu pojawi się żądany poziom wysuszenia. Na wyświetlaczu zaświecą się odpowiednie wskaźniki:
 - a.  **Suche do prasowania:** tkaniny bawełniane;
 - b.  **Suche do szafy:** tkaniny bawełniane i syntetyczne;
 - c.  **Ekstra suche:** tkaniny bawełniane.

Na wyświetlaczu wyświetli się czas trwania programu suszenia.


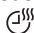
2. Dotknąć przycisku Start/Pauza , aby uruchomić program.

Na wyświetlaczu pojawi się wskaźnik


zablokowania drzwi .

Wyświetlacz wyświetli także pozostały czas trwania programu.

13.3 Suszenie przez określony czas

1. Dotykać wielokrotnie przycisk Czas suszenia --> suszenie na czas aż do ustawienia pożądanego czasu suszenia (patrz tabela „Suszenie przez określony czas” w rozdziale „Programy”). Zgaśnie wskaźnik poziomu wysuszenia  i zaświeci się wskaźnik .

Każde dotknięcie tego przycisku powoduje wydłużenie czasu o 5 minut. Na wyświetlaczu pojawi się nowe ustawienie czasu.

2. Dotknąć Start/Pauza , aby uruchomić program.

Na wyświetlaczu pojawi się wskaźnik



zablokowania drzwi .

Wyświetlacz wyświetli także pozostały czas trwania programu.

13.4 Po zakończeniu programu suszenia

- Urządzenie zatrzymuje się automatycznie.
- Emitowane są sygnały dźwiękowe (jeśli są włączone).

- Na wyświetlaczu zaświeci się .

- Zgaśnie wskaźnik przycisku Start/Pauza . Zgaśnie wskaźnik blokady drzwi .

Jeśli włączono opcję ochrony przed zagnieceniami, urządzenie będzie kontynuować pracę, przechodząc do trwającej co najmniej 30 minut fazy ochrony przed zagnieceniami.

Faza ochrony przed zagnieceniami zmniejsza ilość zagnieceń.

Pranie można wyjąć przed zakończeniem fazy ochrony przed zagnieceniami. Jednak w celu uzyskania lepszych efektów zaleca się wyjmowanie prania niedługo przed zakończeniem fazy ochrony przed zagnieceniami lub po jej zakończeniu.

Wskaźnik  będzie nadal świecił.

- Nacisnąć i przytrzymać przez kilka sekund przycisk Włącz / Wyłącz, aby wyłączyć urządzenie.



Po upływie kilku minut od momentu zakończenia programu funkcja oszczędzania energii automatycznie wyłączy urządzenie.

1. Wyjąć pranie z urządzenia.

2. Upewnić się, że bęben jest pusty.



Po zakończeniu fazy suszenia oczyścić mokrą szmatką bęben, uszczelkę oraz wewnętrzną stronę drzwi.

14. WŁÓKNA W TKANINACH

Podczas fazy prania oraz/lub suszenia pewne rodzaje tkanin (tkaniny gąbczaste lub wełniane, bluzy sportowe) mogą gubić włókna.

Uwolnione włókna mogą przykleić się do tkanin podczas następnego cyklu.


Ta niedogodność jest większa przy tkaninach technicznych.

Aby zapobiec powstawaniu włókien w praniu, zaleca się:

- Nie prać ciemnych tkanin bezpośrednio po praniu i suszeniu jasnych tkanin (ręczników do rąk, wełny, bluz sportowych) i odwrotnie.
- Jeśli tego typu tkaniny są prane po raz pierwszy, należy suszyć je na otwartym powietrzu.
- Wyczyścić filtr odpływowy.

- Po zakończeniu fazy suszenia wyczyścić pusty bęben, uszczelkę i drzwi mokrą szmatką.

Aby usunąć włókna w bębnie, należy ustawić program specjalny:

- Opróżnić bęben.
- Wyczyścić bęben, uszczelkę i drzwi mokrą szmatką.
- Wybrać jednocześnie program Autoczyszczenie i Tryb suszenia, aby włączyć cykl usuwania włókien z prania.
- Dotknąć przycisku Start/Pauza , aby uruchomić program.



Jeśli urządzenie jest często użytkowane, należy regularnie uruchamiać program czyszczenia.

15. WSKAZÓWKI I PORADY

OSTRZEŻENIE!

Patrz rozdział dotyczący bezpieczeństwa.

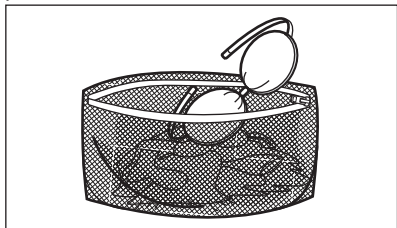
15.1 Wkładanie prania

- Należy posegregować pranie: białe, kolorowe, syntetyczne, delikatne i wełniane.
- Należy przestrzegać instrukcji umieszczonych na etykietach prania.
- Nie prać razem białej i kolorowej odzieży.
- Niektóre kolorowe rzeczy mogą farbować podczas pierwszego prania. Zaleca się, aby na początku kilkakrotnie prać je oddzielnie.
- Odwrócić na drugą stronę wielowarstwowe tkaniny, wełnę oraz rzeczy z nadrukami.
- Usunąć uporczywe plamy.

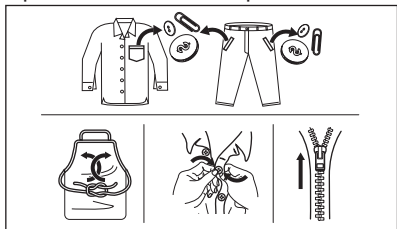
- Usunąć uporczywe plamy specjalnym detergentem.
- Należy zachować ostrożność przy obchodzeniu się z zasłonami. Odczepić żabki/haczyki i umieścić zasłony w worku do prania lub poszewce od poduszki.
- Mała ilość prania może stwarzać problemy z wyważeniem podczas wirowania i spowodować nadmierne wibracje. W takim przypadku:
 - a. przerwać program i otworzyć drzwi (patrz rozdział „Codzienna eksploatacja”);
 - b. ręcznie rozłożyć pranie, aby rzeczy były równomiernie rozmieszczone w bębnie;
 - c. nacisnąć przycisk Start/Pauza. Faza wirowania będzie wznowiona.
- Pozapinać poszewki i zatrzaski oraz zasunąć zamki błyskawiczne. Spiąć lub

zawiązać paski, sznurki, sznurówki, wstążki i inne luźne elementy.

- Nie prać rozdartych tkanin lub tkanin o nieobszytych brzegach. Małe i/lub delikatne rzeczy (np. biustonosze z fiszbinami, paski, rajstopy, sznurowadła, wstążki itp.) należy prać w worku do prania.



- Opróżnić kieszenie i rozprostować rzeczy.



15.2 Uporczywe plamy

Woda i detergent nie wystarczą do usunięcia niektórych plam.

Zalecamy usunięcie takich plam przed włożeniem prania do urządzenia.

Dostępne są specjalne odplamiacze. Należy użyć specjalnego odplamiacza przystosowanego do określonego typu plamy i tkaniny.

Nie rozpylać odplamiacza na odzież w pobliżu urządzenia, ponieważ może spowodować uszkodzenie elementów z tworzywa sztucznego.



15.3 Rodzaj i ilość detergentu

Wybór detergentu i użycie jego odpowiedniej ilości wpływa nie tylko na skuteczność prania, ale także zapobiega marnotrawstwu i sprzyja ochronie środowiska:

- Należy stosować wyłącznie detergenty i inne środki przeznaczone do pralek automatycznych. Zgodnie z ogólnymi zasadami należy stosować:
 - detergenty w proszku (również tabletki i detergenty jednodawkowe) do wszystkich rodzajów tkanin, z wyjątkiem delikatnych. Detergenty w proszku zawierające wybielacz do białych tkanin i dezynfekcji prania;
 - detergenty w płynie (również detergenty jednodawkowe), najlepiej do prania w niskiej temperaturze (maksymalnie 60°C) do wszystkich rodzajów tkanin lub specjalnie tylko do tkanin wełnianych.
- Wybór rodzaju i ilości detergentu zależy od: rodzaju tkaniny (delikatne, wełniane, bawełniane itp.), koloru odzieży, wielkości wsadu, stopnia zabrudzenia, temperatury prania i twardości używanej wody.
- Stosować się do instrukcji podanych na opakowaniach detergentów i innych środków, nie przekraczając zaznaczonego maksymalnego poziomu (**MAX**).
- Nie mieszać różnych detergentów.
- Użyć mniej detergentu, jeśli:
 - pierze się mały wsad,
 - pranie jest lekko zabrudzone,
 - podczas prania powstaje duża ilość piany.
- Stosując tabletki lub saszetki z detergentem, zawsze wkładać je do bębna, a nie do dozownika detergentu i postępować zgodnie z zaleceniami producenta.

Użycie niewłaściwego detergentu może powodować:

- niezadowolające efekty prania;
- zszarzenie prania;
- efekt śliskości prania;
- rozwój pleśni w urządzeniu.

Użycie nadmiernej ilości detergentu może powodować:

- nadmierne pienienie;
- gorszy efekt prania;

- niezadowalający efekt płukania;
- niekorzystne oddziaływanie na środowisko.

15.4 Wskazówki ekologiczne

Aby oszczędzać wodę, energię i chronić środowisko naturalne, zalecamy stosowanie się do poniższych wskazówek:

- **Średnio zabrudzone tkaniny** można prać **bez prania wstępnego**. Pozwala to zaoszczędzić detergent, wodę i czas, a tym samym chronić środowisko.
- Załadunek **maksymalnej ilości prania zalecanej dla danego programu pomaga obniżyć zużycie wody i energii**.
- Po zakończeniu prania można usunąć plamy i ograniczone zabrudzenia; pranie można następnie prać w niższej temperaturze.
- Aby użyć odpowiedniej ilości detergentu, należy zapoznać się z zaleceniami producenta detergentu i sprawdzić twardość wody pobieranej z domowej instalacji. Patrz punkt „Twardość wody”.
- Aby zaoszczędzić energię podczas fazy suszenia, należy ustawić dla wybranego programu **maksymalną dostępną prędkość wirowania!**

15.5 Twardość wody

Jeśli woda w Twojej okolicy jest twarda lub średnio twarda, zalecamy użycie zmiękczacza wody do pralek.

Tam, gdzie woda jest miękka, nie trzeba używać zmiękczacza wody.

Aby uzyskać informacje na temat twardości wody, należy skontaktować się z miejscowym zakładem wodociagowym.

Używać odpowiedniej ilości zmiękczacza wody. Należy przestrzegać instrukcji umieszczonych na opakowaniu produktu.

15.6 Przygotowanie do cyklu suszenia

- Odkręcić zawór wody.
- Sprawdzić, czy wąż spustowy jest podłączony prawidłowo. Więcej informacji można znaleźć w rozdziale dotyczącym instalacji.

- Informacje dotyczące maksymalnego ładunku prania dla programów suszenia można znaleźć w tabeli programów suszenia.



15.7 Rzeczy nienadające się do suszenia

Nie ustawiać programu suszenia dla takich rzeczy, jak:

- Zasłony syntetyczne.
- Odzież z metalowymi wstawkami.
- Pończochy nylonowe.
- Kołdry.
- Narzuty.
- Koce.
- Kurtki.
- Śpiwory.
- Tkaniny z pozostałościami lakieru do włosów, zmywaczy do paznokci lub podobnych produktów.
- Ubrania z gumową pianką lub podobnym materiałem.

15.8 Metki

Podczas suszenia odzieży należy przestrzegać wskazówek umieszczonych na metkach:

- = produkt może być suszony w suszarce
-  = cykl suszenia w wysokiej temperaturze
-  = cykl suszenia w niższej temperaturze
- = produkt nie może być suszony w suszarce.

15.9 Czas trwania cyklu suszenia

Czas suszenia zależy od:

- prędkości końcowego wirowania
- ustawionego poziomu wysuszenia
- rodzaju prania
- wagi wsadu

15.10 Dodatkowe suszenie

Jeśli po zakończeniu programu suszenia pranie jest nadal wilgotne, należy ponownie włączyć krótki cykl suszenia.

OSTRZEŻENIE!

Aby uniknąć zagniecenia i skurczenia rzeczy, nie należy wydłużać czasu suszenia prania.

15.11 Ogólne wskazówki

Średnie czasy suszenia można znaleźć w tabeli „Programy suszenia”.

Wraz z uzyskanym doświadczeniem będzie można określić odpowiedni sposób suszenia

prania. Należy zapamiętać czas cyklu we wcześniej używanych programach.

Aby uniknąć naelektryzowania odzieży w końcowej fazie cyklu suszenia:

1. Podczas cyklu prania należy używać płynu zmiękczającego do tkanin.
2. Należy używać specjalnego płynu zmiękczającego do prania suszonego w suszarce.

Po zakończeniu programu suszenia należy od razu całkowicie wyjąć pranie.

16. KONSERWACJA I CZYSZCZENIE

OSTRZEŻENIE!

Patrz rozdział dotyczący bezpieczeństwa.

16.1 Harmonogram okresowego czyszczenia

Okresowe czyszczenie pomaga wydłużyć żywotność urządzenia.

Po zakończeniu każdego cyklu należy pozostawić drzwi i dozownik detergentu lekko uchylone, aby umożliwić obieg powietrza i odparowanie wilgoci z wnętrza urządzenia – pozwoli to zapobiec rozwojowi pleśni i wydobywaniu się nieprzyjemnego zapachu.

W urządzeniu nie eksploatowanym przez dłuższy czas: zamknąć zawór wody i odłączyć urządzenie od zasilania.

Zalecany harmonogram okresowego czyszczenia:

Odkamienianie	Dwa razy w roku
Pranie konserwacyjne	Raz w miesiącu
Czyszczenie uszczelki drzwi	Co dwa miesiące
Czyszczenie bębna	Co dwa miesiące
Usuwanie włókien tkanin z bębna	Dwa razy w miesiącu ¹⁾
Czyszczenie dozownika detergentu	Co dwa miesiące
Czyszczenie filtra pompy opróżniającej	Dwa razy w roku

Czyszczenie węża dopływowego i filtra w zaworze

Dwa razy w roku

- 1) Patrz rozdział „Włókna w tkaninach”.

Poniżej opisano, w jaki sposób należy czyścić poszczególne elementy.

16.2 Wyjmowanie obcych przedmiotów



Przed uruchomieniem cyklu opróżnić kieszenie i zawiązać wszystkie luźne elementy. Patrz „Wkładanie prania” w rozdziale „Wskazówki i porady”.

Wyjąć wszystkie obce przedmioty (takie jak metalowe spinacze, guziki, monety itp.), które mogą znajdować się w uszczelce drzwi, filtrach i bębnie. Patrz punkty „Uszczelka drzwi z kieszonką”, „Czyszczenie bębna”, „Czyszczenie pompy opróżniającej” i „Czyszczenie węża dopływowego i filtra w zaworze”. W razie potrzeby należy skontaktować się z autoryzowanym centrum serwisowym.

16.3 Czyszczenie obudowy

Urządzenie należy czyścić wyłącznie za pomocą ciepłej wody z łagodnym mydłem. Dokładnie osuszyć wszystkie powierzchnie. Nie używać myjek do szorowania ani żadnych materiałów o właściwościach ściernych.

⚠ UWAGA!

Nie stosować alkoholu, rozpuszczalników ani produktów chemicznych.

⚠ UWAGA!

Nie czyścić powierzchni metalowych za pomocą detergentów z chlorem.

16.4 Odkamienianie



Jeśli woda w Twojej okolicy jest twarda lub średnio twarda, zalecamy użycie zmiękczacza wody do pralek.

Regularnie sprawdzać bęben pod kątem tworzenia się kamienia.

Nawet zwykłe detergenty zawierają środki zmiękcżające wodę, ale zaleca się okresowe uruchamianie cyklu z pustym bębnem i środkiem do odkamieniania.



Należy zawsze przestrzegać instrukcji umieszczonej na opakowaniu produktu.

16.5 Pranie konserwacyjne

Częste i długotrwałe stosowanie programów niskotemperaturowych może spowodować osadzanie się detergentu, pozostałości włókien, wzrost bakterii wewnątrz bębna i komory. Może to być przyczyną powstawania nieprzyjemnych zapachów i pleśni. Aby usunąć osady i oczyścić wewnętrzne części urządzenia, należy regularnie (co najmniej raz w miesiącu) przeprowadzać pranie konserwacyjne.

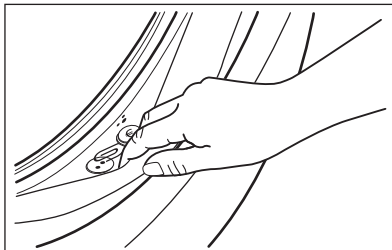


Należy zapoznać się z punktem „Czyszczenie bębna”.

16.6 Uszczelka drzwi z kieszonką

Urządzenie jest wyposażone w **samoczyszczący się układ odpływowy**, który podczas wypompowywania wody usuwa drobne włókna oddzielone od tkanin. Regularnie sprawdzać uszczelkę. Monety,

guziki i inne małe przedmioty można wyjąć po zakończeniu cyklu.



W razie potrzeby wyczyścić ją środkiem do czyszczenia w kremie na bazie amoniaku, uważając, aby nie zarysować jej powierzchni.



Należy zawsze przestrzegać instrukcji umieszczonej na opakowaniu produktu.

Sprawdzić i usunąć przedmioty (jeśli występują), które mogą być uwięzione w fałdzie.

Należy upewnić się, że nie doszło do przytraśnięcia prania między drzwiami a uszczelką.

Po zakończeniu cyklu programu należy zetrzeć wilgotną szmatką wszelkie zabrudzenia lub pozostałości wody pozostawione w uszczelce drzwi.

16.7 Czyszczenie bębna

Należy regularnie sprawdzać bęben, aby nie dopuścić do nagromadzenia się niepożądanego osadu.

Ciała obce obecne w praniu lub osady żelaza w wodzie mogą powodować powstawanie osadu rdzy w bębnie.

Wyczyścić bęben specjalnym środkiem do czyszczenia stali nierdzewnej.




Należy zawsze przestrzegać instrukcji umieszczonej na opakowaniu produktu. Nie wolno czyścić bębna żrącymi środkami do usuwania kamienia, środkami do szorowania zawierającymi chlor ani metalowymi myjkami.

W celu dokładnego wyczyszczenia:

1. Wyjąć pranie z bębna.
2. Uruchomić program Autoczyszczenie. Więcej informacji można znaleźć w tabeli programów prania.
3. Dodać niewielką ilość detergentu do pustego bębna, aby wypłukać wszelkie pozostałości zanieczyszczeń.

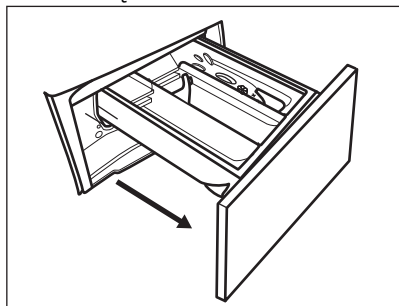


Od czasu do czasu po zakończeniu cyklu na wyświetlaczu może pojawić się symbol . Jest to zalecenie, aby przeprowadzić „czyszczenie bębna”. Symbol zniknie po przeprowadzeniu czyszczenia bębna.

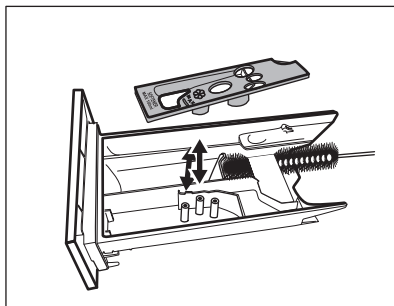
16.8 Czyszczenie dozownika detergentu

Aby zapobiec możliwemu tworzeniu się osadów detergentu lub zestalaniu się płynu zmiękczającego, a także powstawaniu pleśni w szufladzie na deterenty, należy co pewien czas wykonywać poniższą procedurę:

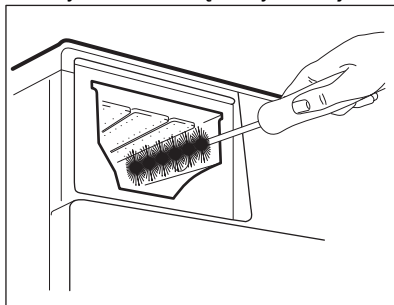
1. Otworzyć szufladę. Nacisnąć rygiel do dołu, jak pokazano na ilustracji, i wyjąć szufladę.



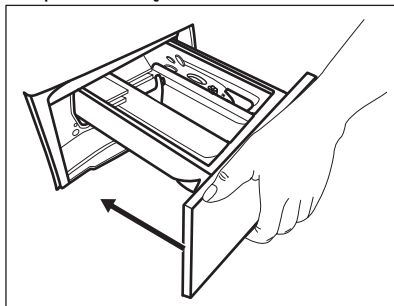
2. Zdjąć górną część przegródki na dodatki, aby ułatwić czyszczenie, i przepłukać pod bieżącą ciepłą wodą w celu usunięcia pozostałości nagromadzonego detergentu. Po umyciu umieścić górną część na swoim miejscu.



3. Usunąć wszelkie pozostałości detergentu z dolnej i górnej części wnętrza. Do czyszczenia wnętrza użyć małej szczotki.



4. Włożyć szufladę w prowadnice i zamknąć ją. Uruchomić program płukania bez prania w bębnie.



16.9 Czyszczenie pompy opróżniającej

 **OSTRZEŻENIE!**

Wyjąć wtyczkę przewodu zasilającego z gniazda elektrycznego.

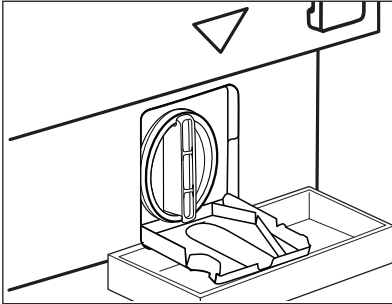
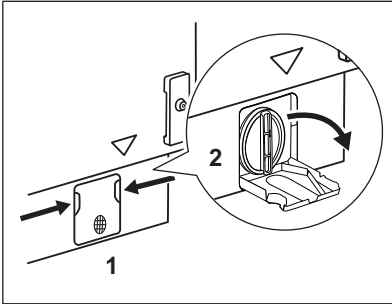


Należy regularnie sprawdzać filtr pompy opróżniającej i pilnować, aby był czysty.

Wyczyścić pompę opróżniającą, jeśli:

- Urządzenie nie wypompowuje wody.
- Bęben nie obraca się.
- Urządzenie wydaje nietypowe odgłosy z powodu zablokowania pompy opróżniającej.

Wyczyścić pompę według poniższej procedury:



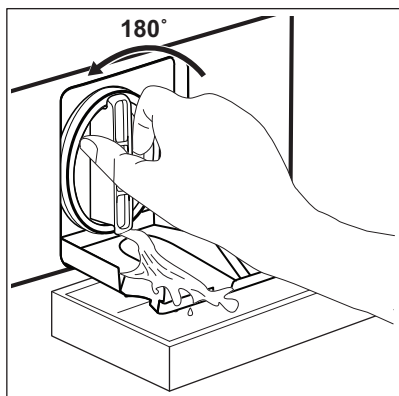
- Na wyświetlaczu pojawia się kod alarmowy **E20**.

⚠ OSTRZEŻENIE!

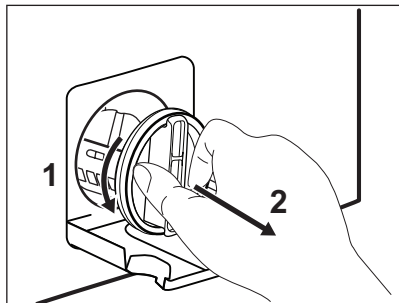
- Nie wyjmować filtra, gdy urządzenie pracuje.
- Nie czyścić pompy opróżniającej, jeśli woda w urządzeniu jest gorąca. Odczekać, aż woda ostygnie.

1. Otworzyć pokrywę pompy.

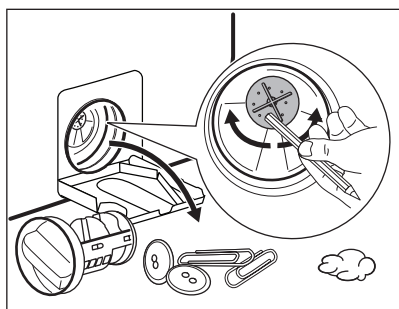
2. Pod otworem dostępowym umieścić odpowiednie naczynie do zebrania wyływającej wody.
Dobrze jest mieć w pobliżu szmatkę do wycierania wody wyciekającej podczas odkręcania filtra.



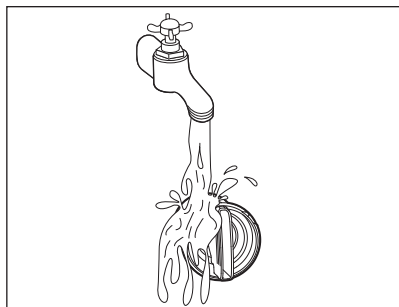
3. Obrócić filtr o 180 stopni w kierunku przeciwnym do ruchu wskazówek zegara, nie wyjmując go. Odczekać, aż woda wycieknie.
4. Jeśli naczynie wypełni się wodą, ponownie dokręcić filtr i opróżnić naczynie.
5. Powtarzać czynności opisane w punktach 3 i 4, aż woda przestanie wypływać.



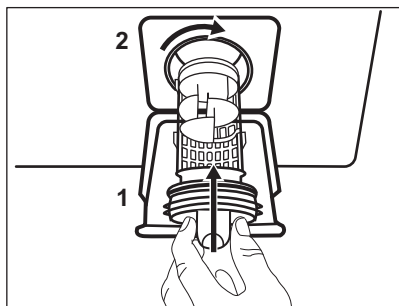
6. Obrócić filtr w kierunku przeciwnym do ruchu wskazówek zegara, aby go wyjąć.



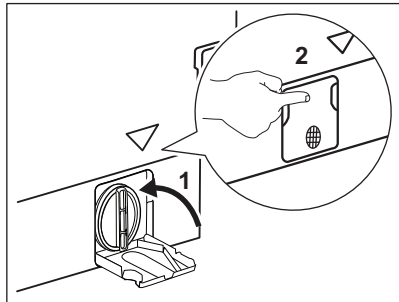
7. W razie potrzeby usunąć włókna i inne zanieczyszczenia z wnętrza filtra. Sprawdzić, czy wirnik pompy swobodnie się obraca. Jeśli nie można go obrócić, należy skontaktować się z autoryzowanym centrum serwisowym.



8. Oczyszczyć filtr pod bieżącą wodą.



9. Włożyć filtr z powrotem wzdłuż prowadnic, obracając go w prawo. Upewnić się, że filtr jest dobrze dokręcony i nie przecieka.

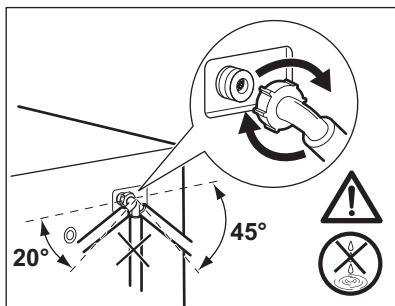
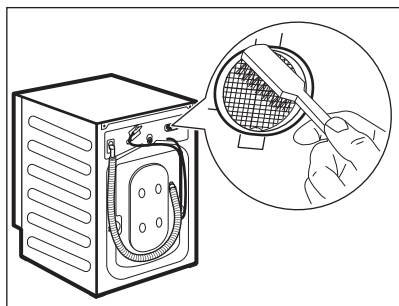
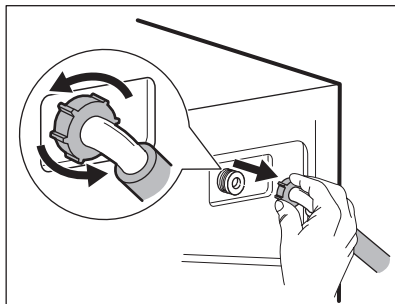
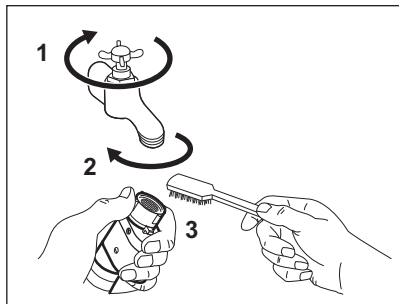


10. Zamknąć pokrywę pompy.

Po spuszczeniu wody przy użyciu procedury awaryjnej należy ponownie uruchomić układ odpływu:

1. Wlać 2 litry wody do przegródki na detergent do prania zasadniczego dozownika detergentu.
2. Uruchomić program, aby odpompować wodę.

16.10 Czyszczenie węży dopływowych i filtra w zaworze



16.11 Awaryjne spuszczenie wody

Jeśli urządzenie nie spuszcza wody, należy przeprowadzić taką samą procedurę, jak opisano w rozdziale „Czyszczenie pompy opróżniającej”. W razie potrzeby wyczyścić pompę.

Po spuszczeniu wody przy użyciu procedury awaryjnej należy ponownie uruchomić układ odpływy:

1. Wlać 2 litry wody do przegródki na detergent do prania zasadniczego dozownika detergentu.
2. Uruchomić program, aby odpompować wodę.

16.12 Środki ostrożności podczas mrozu

Jeśli urządzenie jest zainstalowane w miejscu, w którym temperatura może osiągnąć wartość 0°C lub spaść poniżej niej,

należy usunąć pozostałą wodę z węża dopływowego oraz z pompy opróżniającej.

1. Wyjąć wtyczkę przewodu zasilającego z gniazda elektrycznego.
2. Zakręcić zawór wody.
3. Umieścić dwa końce węża dopływowego w zbiorniku i odczekać, aż woda spłynie z węża.
4. Wyczyścić pompę opróżniającą. Przejść do awaryjnej procedury opróżniania.
5. Gdy pompa opróżniająca jest pusta, zamocować wąż dopływowy.

⚠ OSTRZEŻENIE!

Przed ponownym uruchomieniem urządzenia należy upewnić się, że temperatura wynosi powyżej 0°C. Producent nie odpowiada za uszkodzenia spowodowane niskimi temperaturami.

17. ROZWIĄZYWANIE PROBLEMÓW

OSTRZEŻENIE!


Patrz rozdział dotyczący bezpieczeństwa.

17.1 Kody alarmów i możliwe usterki


Urządzenie nie uruchamia się lub przestaje działać podczas pracy. W pierwszej kolejności należy spróbować znaleźć rozwiązanie problemu (patrz tabele).

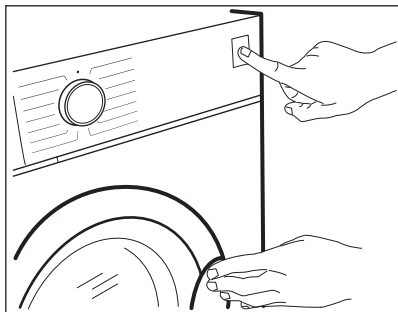
OSTRZEŻENIE!

Przed wykonaniem jakichkolwiek czynności należy wyłączyć urządzenie.

Przy niektórych usterkach na wyświetlaczu pojawia się kod alarmowy i może stale migać przycisk: Start/Pauza 



Jeśli urządzenie jest przepełnione, należy wyjąć część rzeczy z bębna i/lub dociskając drzwi, nacisnąć jednocześnie przycisk Start/Pauza, aż wskaźnik  przestanie migać (patrz rysunek poniżej).



Problem	Możliwe rozwiązanie
E 10 Urządzenie nie napelnia się prawidłowo wodą.	<ul style="list-style-type: none">• Sprawdzić, czy zawór wody jest otwarty.• Upewnić się, że ciśnienie wody nie jest zbyt niskie. W celu uzyskania tych informacji należy skontaktować się z miejscowym zakładem wodociągowym.• Upewnić się, że zawór wody jest drożny.• Upewnić się, że wąż dopływowy nie jest zagięty, uszkodzony lub przynięciony.• Upewnić się, że wąż dopływowy jest prawidłowo podłączony.• Upewnić się, że filtr węża dopływowego i filtr zaworu są drożne. Patrz punkt „Konserwacja i czyszczenie.”

E20

Urządzenie nie wypompuje wody.

- Upewnić się, że syfon umywalki jest drożny.
- Upewnić się, że wąż dopływowy nie jest zagięty lub przygnieciony.
- Upewnić się, że filtr odpływowy jest drożny. W razie potrzeby wyczyścić filtr. Patrz punkt „Konserwacja i czyszczenie”.
- Upewnić się, że wąż spustowy jest prawidłowo podłączony.
- Jeśli ustawiono program bez fazy odpompowania, należy ustawić program odpompowania.
- Jeśli ustawiono opcję, która kończy się wodą w bębnie, należy wybrać program odpompowania.

E40

Drzwi urządzenia są otwarte lub nie są prawidłowo zamknięte.

- Upewnić się, że prawidłowo zamknięto drzwi.

E91

Usterka wewnętrzna. Brak komunikacji między podzespołami elektronicznymi urządzenia.

- Program nie zakończył się prawidłowo lub został zatrzymany zbyt wcześnie. Wyłączyć i ponownie włączyć urządzenie.
- Jeśli kod alarmu pojawi się ponownie, należy skontaktować się z autoryzowanym centrum serwisowym.

EKO

Zasilanie jest niestabilne.

- Odczekać do czasu ustabilizowania się zasilania.


EFO

Włączyło się zabezpieczenie przed zalaniem.

- Odłączyć urządzenie i zamknąć zawór wody. Należy skontaktować się z autoryzowanym centrum serwisowym.

Jeśli na wyświetlaczu pojawiają się inne kody alarmowe, należy wyłączyć i ponownie włączyć urządzenie. Jeśli problem nie ustąpi, należy skontaktować się z autoryzowanym centrum serwisowym.

W razie wystąpienia problemów z urządzeniem należy sprawdzić możliwe rozwiązania w poniższej tabeli.

Problem	Możliwe rozwiązanie
Program nie uruchamia się.	<ul style="list-style-type: none">• Upewnić się, że wtyczkę przewodu zasilającego podłączono do gniazda elektrycznego.• Upewnić się, że zamknięto drzwi urządzenia.• Upewnić się, że w skrzynce bezpieczników nie ma uszkodzonego bezpiecznika.• Sprawdzić, czy dotknięto Start/Pauza .• Jeśli wybrano opóźnienie rozpoczęcia programu, należy je anulować lub poczekać do końca odliczania czasu.• Wyłączyć blokadę uruchomienia, jeśli została włączona.• Sprawdzić, czy pokrętko ustawiono na wybranym programie.
Urządzenie napełnia się wodą i od razu wypompuje wodę	<ul style="list-style-type: none">• Upewnić się, że wąż spustowy znajduje się we właściwym położeniu. Wąż może być umieszczony za nisko. Patrz „Instrukcja instalacji”.

Problem	Możliwe rozwiązanie
Nie włącza się faza wirowania lub cykl prania trwa dłużej niż zwykle.	<ul style="list-style-type: none"> • Ustawić program wirowania. • Upewnić się, że filtr odpływowy jest drożny. W razie potrzeby wyczyścić filtr. Patrz punkt „Konserwacja i czyszczenie”. • Ręcznie wyregulować naczynia w bębnie i ponownie uruchomić wirowanie. Problem ten może być spowodowany problemami z wyważeniem.
Na podłodze znajduje się woda.	<ul style="list-style-type: none"> • Upewnić się, że złączki węży wodnych są szczelne i nie wycieka wody. • Upewnić się, że wąż dopływowy i spustowy nie są uszkodzone. • Upewnić się, że użyto odpowiedniego detergentu i jego odpowiedniej ilości.
Nie można otworzyć drzwi urządzenia.	<ul style="list-style-type: none"> • Sprawdzić, czy nie wybrano programu prania, który kończy się z wodą w bębnie. • Upewnić się, że program prania zakończył się. • Jeśli w bębnie znajduje się woda, należy wybrać program odpompowania lub wirowania. • Sprawdzić, czy urządzenie jest zasilane. • Problem może być spowodowany awarią urządzenia. Należy skontaktować się z autoryzowanym centrum serwisowym. W razie potrzeby otworzenia drzwi należy dokładnie zapoznać się z częścią „Awaryjne otwieranie drzwi”.
Urządzenie wydaje nietypowe dźwięki i wibruje.	<ul style="list-style-type: none"> • Upewnić się, że urządzenie jest prawidłowo wypoziomowane. Patrz „Instrukcja instalacji”. • Upewnić się, że wyjęto elementy opakowania i/lub blokady transportowe. Patrz „Instrukcja instalacji”. • Włożyć więcej prania do bębna. Ciężar wsadu może być niewystarczający.
Czas trwania programu wydłuża się lub skraca podczas trwania programu.	<ul style="list-style-type: none"> • Funkcja SensiCare System dostosowuje czas trwania programu odpowiednio do typu i ilości prania. Patrz rozdział „Funkcja wykrywania wsadu SensiCare System” w rozdziale „Codzienne Użytkowanie”.
Efekty prania są niezadowalające.	<ul style="list-style-type: none"> • Dodać detergentu lub użyć innego detergentu. • Należy stosować specjalne środki do usuwania uporczywych plam przed praniem. • Upewnić się, że ustawiono odpowiednią temperaturę. • Zmniejszyć ilość prania.
Nadmierna ilość piany w bębnie podczas cyklu prania.	<ul style="list-style-type: none"> • Zmniejszyć ilość detergentu lub liczbę tabletek lub detergentów jednodawkowych.
Po zakończeniu prania w szufladzie na detergenty zostają resztki detergentu.	<ul style="list-style-type: none"> • Upewnić się, że kłapka znajduje się we właściwym położeniu (DO GÓRY dla detergentu w proszku, W DÓŁ dla detergentu w płynie). • Upewnić się, że użyto dozownika detergentu zgodnie ze wskazówkami podanymi w tej instrukcji.
Urządzenie nie suszy lub nie suszy prawidłowo.	<ul style="list-style-type: none"> • Włączyć zawór wody. • Upewnić się, że filtr odpływowy jest drożny. • Zmniejszyć wielkość wsadu. • Upewnić się, że wybrano odpowiedni cykl. W razie potrzeby ustawić krótki czas suszenia.

Problem	Możliwe rozwiązanie
<p>W praniu jest mnóstwo kolorowych włókien.</p>	<p>Tkaniny prane w poprzednim cyklu pozostawiły włókna o innym kolorze:</p> <ul style="list-style-type: none"> • Faza suszenia pomaga usunąć włókna. • Oczyszczyć odzież za pomocą środka do usuwania włókien. <p>W przypadku nadmiernej ilości włókien w bębnie należy odnieść się do bardziej szczegółowych informacji w rozdziale „Włókna w tkaninach”.</p>

Po sprawdzeniu włączyć urządzenie. Program będzie kontynuowany od momentu przerwania.

Jeśli problem wystąpi ponownie, należy skontaktować się z autoryzowanym centrum serwisowym.

Dane niezbędne dla serwisu znajdują się na tabliczce znamionowej.

17.2 Awaryjne otwieranie drzwi

Po przerwie w zasilaniu lub awarii urządzenia drzwi urządzenia pozostają zamknięte. Program prania będzie wznowiony po przywróceniu zasilania. Jeśli drzwi są zamknięte w wyniku awarii, można je otworzyć, korzystając z funkcji awaryjnego odblokowania.

Przed otwarciem drzwi:

⚠ UWAGA!

Występuje zagrożenie poparzeniem! Upewnić się, że temperatura wody nie jest zbyt wysoka i pranie nie jest zbyt gorące. W razie potrzeby odczekać, aż ostygnie.

⚠ UWAGA!

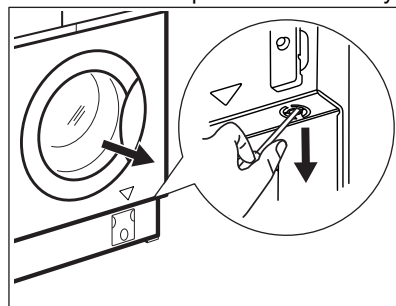
Zagrożenie odniesieniem obrażeń! Upewnić się, że bęben nie obraca się. W razie potrzeby odczekać, aż bęben zatrzyma się.

i

Upewnić się, że poziom wody w bębnie nie jest za wysoki. W razie potrzeby przeprowadzić awaryjne spuszczenie wody (patrz „Awaryjne spuszczenie wody” w rozdziale „Konserwacja i czyszczenie”).

Aby otworzyć drzwi:

1. Nacisnąć przycisk **Włącz / Wyłącz**, aby wyłączyć urządzenie.
2. Wyjąć wtyczkę przewodu zasilającego z gniazda elektrycznego.
3. Pociągnąć jednokrotnie w dół dźwignię odblokowania awaryjnego. Ponownie pociągnąć dźwignię i przytrzymując ją, otworzyć drzwi urządzenia. Umieszczenie dźwigni awaryjnego odblokowania przedstawiono na rysunku.



4. Wyjąć pranie i zamknąć drzwi urządzenia.

18. PARAMETRY EKSPLOATACYJNE

18.1 Wprowadzenie



Na stronie www.theenergylabel.eu znajdują się szczegółowe informacje dotyczące etykiety efektywności energetycznej.

18.2 Legenda

kg	Ciężar załadunku.	gg:mm	Czas trwania programu.
kWh	Zużycie energii.	°C	Temperatura prania.
Litry	Zużycie wody.	obr./min	Prędkość wirowania.
%	Wilgotność po zakończeniu cyklu. Im wyższa prędkość wirowania, tym wyższy jest poziom hałasu i niższy poziom wilgotności po zakończeniu cyklu prania.		



Wartości i czas trwania programu mogą się różnić w zależności od różnych czynników (np. temperatury w pomieszczeniu, temperatury i ciśnienia wody, wielkości wsadu i rodzaju prania, napięcia zasilania), a także od ewentualnej zmiany domyślnych ustawień programu.

18.3 Zgodnie z rozporządzeniem 2019/2023 Komisji UE

Tylko pranie

Eco 40-60 program	kg	kWh	Litry	gg:mm	%	°C	obr./min ¹⁾
Pełny załadunek	8.0	0.800	55.0	03:20	52.00	42.0	1551
Półowa załadunku	4.0	0.500	45.0	02:30	52.00	33.0	1551
Jedna czwarta załadunku	2.0	0.300	35.0	02:20	54.00	31.0	1551

1) Maksymalna prędkość wirowania.

Cykl prania i suszenia

Program Eco 40-60 i stopień wysuszenia Sucho do szafy	kg	kWh	Litry	gg:mm	%	°C	obr./min ¹⁾
Pełny załadunek	4.0	2.700	70.0	05:40	0.00	32.0	1551

Program Eco 40-60 i stopień wysuszenia Suche do szafy	kg	kWh	Litry	gg:mm	%	°C	obr./min¹⁾
Półowa załadunku	2.0	1.378	46.0	04:30	0.00	25.0	1551

1) Maksymalna prędkość wirowania.

Zużycie energii w różnych trybach

Tryb wyłączenia (W)	Tryb czuwania (W)	Tryb opóźnienia rozpoczęcia programu (W)
0.50	0.50	4.00

Czas przejścia do trybu wyłączenia/czuwania wynosi maksymalnie 15 minut.

18.4 Najczęściej używane programy – tylko pranie



Wartości te mają wyłącznie charakter poglądowy.

Program	kg	kWh	Litry	gg:mm	%	°C	obr./min¹⁾
Bawełna ²⁾ 90°C	8.0	2.250	85.0	04:00	44.00	85.0	1600
Bawełna 60°C	8.0	1.350	80.0	03:25	44.00	55.0	1600
Bawełna ³⁾ 20°C	8.0	0.250	80.0	02:50	44.00	20.0	1600
Syntetyki 40°C	3.0	0.650	75.0	02:25	35.00	40.0	1200
Delikatne ⁴⁾ 30°C	2.0	0.360	50.0	01:10	35.00	30.0	1200
Wełna 30°C	1.5	0.200	55.0	01:05	30.00	30.0	1200

1) Wskaźnik prędkości wirowania.

2) Program przeznaczony do prania mocno zabrudzonych tkanin.

3) Nadaje się do prania lekko zabrudzonych tkanin bawełnianych, syntetycznych i mieszanych.

4) Sprawdza się również jako szybki cykl prania do lekko zabrudzonych tkanin.

18.5 Najczęściej używane programy – pranie i suszenie





Wartości te mają wyłącznie charakter poglądowy.

Program	kg	kWh	Litry	gg:mm	%	°C	obr./min ¹⁾
Syntetyki 40°C	3.0	2.000	75.0	04:00	1.00	40.0	1200

1) Wskaźnik prędkości wirowania.

19. OCHRONA ŚRODOWISKA

Materiały oznaczone symbolem  należy poddać utylizacji. Opakowanie urządzenia włożyć do odpowiedniego pojemnika w celu przeprowadzenia recyklingu. Należy zadbać o ponowne przetwarzanie odpadów urządzeń elektrycznych i elektronicznych, aby chronić środowisko naturalne oraz ludzkie zdrowie.

Nie wolno wyrzucać urządzeń oznaczonych symbolem  razem z odpadami domowymi. Należy zwrócić produkt do miejscowego punktu ponownego przetwarzania lub skontaktować się z odpowiednimi władzami miejskimi.

electrolux.com

157078880-A-462023



CE