

ENČHEN

Mocha N

TRYMER DO NOSA



Przed rozpoczęciem użytkowania tego produktu zapoznaj się z niniejszą instrukcją.

OPIS PRODUKTU:

Główka obcinacza
włosów w nosie

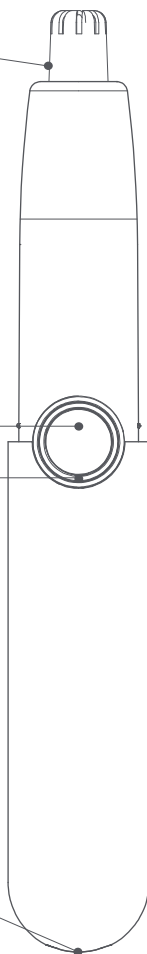
Przycisk zasilania

Lampka kontrolna

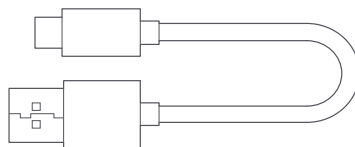
Port ładowania
typu -C



Pędzelek



Nakładka ochronna
na główkę obcinacza



Kabel ładowania USB

UWAGA! Rysunki w niniejszej instrukcji mają wyłącznie charakter poglądowy.

ŚRODKI OSTROŻNOŚCI:

Przed użyciem produktu należy dokładnie zapoznać się z poniższymi instrukcjami bezpieczeństwa, które mogą pomóc w bezpiecznym oraz prawidłowym użytkowaniu aby zapobiec ewentualnym obrażeniom ciała.

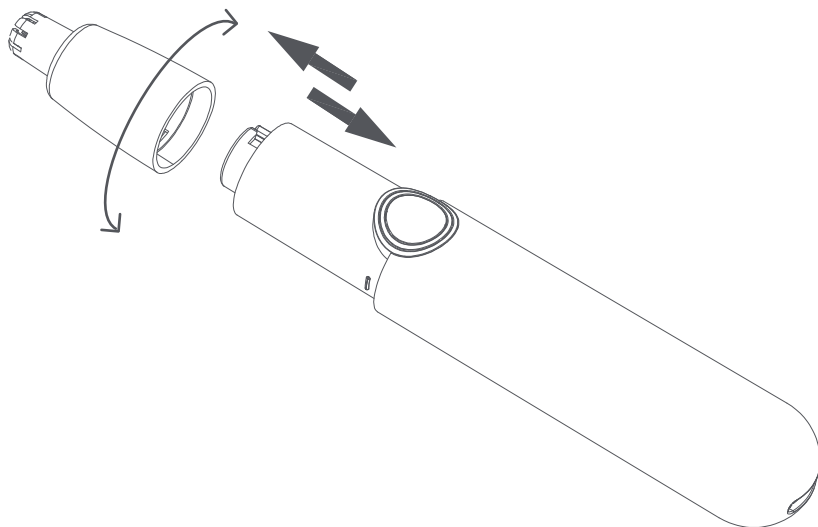
1. Zarówno produkt jak i jego akcesoria nie służą do zabawy, dlatego należy trzymać go poza zasięgiem dzieci.
2. Produkt posiada wbudowany akumulator. Nie wolno wrzucać produktu do ognia oraz ładować, używać i przechowywać w pomieszczeniach o wysokiej temperaturze.
3. Nie należy używać produktu jeżeli kabel ładujący, zasilacz są uszkodzone lub podłączone do gniazdka zasilania w nieprawidłowy sposób.
4. Nie należy samodzielnie modyfikować ani naprawiać produktu.
5. Przed rozpoczęciem ładowania należy upewnić się, że kabel ładowania jest podłączony go gniazda zasilania 5V USB.
6. Produkt należy używać i przechowywać w temperaturze od 5° C do 35°C.
7. W przypadku wystąpienia jakichkolwiek nieprawidłowości lub usterek w produkcie, należy natychmiast zaprzestać jego użytkowania.
8. Używając tego produktu należy pamiętać aby nie wciskać go zbyt mocno w otwory nosowe lub inne części kanału słuchowego a także nie dopuszczać do kontaktu zewnętrznej siatki tnącej z bliznami lub zranioną skórą.
9. Produkt nie należy demontować celem wymiany akumulatora (baterii).
10. Nie należy używać słonej wody, gorącej wody powyżej 60° C, rozcieńczalnika, benzyny, alkoholu ani innych środków chemicznych do czyszczenia golarki.
11. Przed rozpoczęciem czyszczenia należy najpierw odłączyć kabel USB od pozostałej części produktu.
12. Proszę nie uderzać ani nie upuszczać produktu. Jeśli produkt zostanie uszkodzony w wyniku uderzenia lub upuszczenia, należy zaprzestać jego używania.
13. Dzieci oraz osoby niepełnosprawne fizycznie lub umysłowo oraz nie posiadające odpowiedniego doświadczenia i wiedzy, powinny korzystać z produktu wyłącznie pod nadzorem opiekuna.

UŻYWANIE PRODUKTU:

1. Produkt może być używany zarówno na sucho, jak i mokro.
2. Aby włączyć lub wyłączyć produkt należy krótko wcisnąć przycisk zasilania.
3. Długie wciśnięcie przycisku zasilania przez 3 sekundy spowoduje włączenie lub wyłączenie funkcji blokady podróży. Funkcja ta powoduje, że urządzenie zostanie zablokowane.
4. Główkę obcinacza należy wprowadzać powoli do nozdrzy oraz otworów usznych.
4. Po użyciu należy wyłączyć produkt, wyczyścić główkę obcinacza, pozostawić do wyschnięcia i przechować produkt we właściwym miejscu.

czynność	Uruchomiona funkcja
Krótkie naciśnięcie przycisku zasilania	Włączanie /wyłączenie
Długie naciśnięcie przycisku zasilania	W stanie wyłączenia zasilania należy długo nacisnąć przycisk zasilania przez 3 sekundy, białe światło będzie migać przez 3 sekundy, a funkcja blokady podróży zostanie uruchomiona.
	W stanie włączenia zasilania należy długo nacisnąć przycisk zasilania przez 3 sekundy, białe światło będzie migać przez 3 sekundy, funkcja blokady podróży zostanie wyłączona.
Status	Opis
Włączone zasilanie	Świeci się białe światło
Niska moc	Czerwone światło miga
Ładowanie	Białe światło miga
Produkt w pełni naładowany	Świeci się białe światło
Blokada podróży włączona	Krótko naciśnij przycisk zasilanie, światełko będzie migać przez 3 sekundy a urządzenie zostanie zablokowane
Blokada podróży wyłączona	Można włączyć produkt

ZDEJMOWANIE GŁÓWKI OBCINACZA:

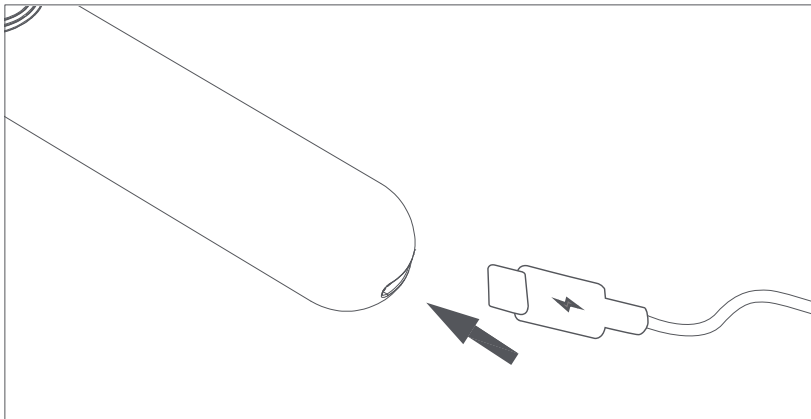


Zdejmij główkę obcinacza włosów, obracając ją w kierunku przeciwnym do ruchu wskazówek zegara.

Zainstaluj główkę tnącą do włosów, przekręcając ją w kierunku w kierunku zgodnym z ruchem wskazówek zegara.

INSTRUKCJE DOTYCZĄCE ŁADOWANIA:

1. Przed pierwszym użyciem należy naładować produkt.
2. Jeżeli moc będzie słaba lampka kontrolna będzie migać na czerwono, a jeśli napięcie spadnie poniżej 3V, lampka kontrolna się wyłączy.
3. Ładowanie: lampka kontrolna miga na biało, nie można używać w trakcie ładowania.
4. Czas pełnego ładowania wynosi około 90 minut. Po pełnym naładowaniu lampka kontrolna będzie się świecić na biało.
5. Podłącz kabel USB do portu USB w komputerze i ładuj bezpośrednio korpus lub użyj zasilacza 5V==USB do bezpośredniego ładowania korpusu. Nie należy ładować produktu za pomocą zasilacza o mocy wyższej niż 5V!



6. Jeżeli produkt nie będzie używany przez dłuższy czas, należy go ładować przynajmniej raz na trzy miesiące.

CZYSZCZENIE I KONSERWACJA:

Czyszczenie akcesoriów:

Przed rozpoczęciem czyszczenia należy wyłączyć zasilanie. Następnie wyjmij zamontowane w korpusie akcesoria główki tnącej i wyczyść każdy jej element za pomocą dołączonego pędzelka lub opłucz bezpośrednio pod bieżącą wodą. Po czyszczeniu załóż główkę z powrotem na korpusie i obróć ją w kierunku zgodnym z ruchem wskazówek zegara, aż do zablokowania.

OSTRZEŻENIE! Produkt i jego akcesoria mogą być czyszczone dopiero po odłączeniu kabla zasilającego od głównego korpusu produktu.

PROBLEMY , PRZYCZNA I ROZWIĄZANIE:

	Przyczyna	Rozwiązanie
Produkt nie działa	Awaria przycisku zasilania	Zwróć produkt celem jego naprawy
	Brak mocy	Naładuj produkt
	Produkt jest uszkodzony	Zwróć produkt celem jego naprawy

SPECYFIKACJA PRODUKTU:

Nazwa produktu: Trymer do włosów w nosie

Model produktu: Mocha N

Napięcie znamionowe: 3.7V

Moc znamionowa: 1W

Wodoodporny poziom: IPX7

Czas ładowania: 90 minut

Środki ostrożności

1. Przed przystąpieniem do ładowania sprawdź, czy styki urządzenia są czyste.
2. Nigdy nie pozostawiaj urządzenia podczas użytkowania i ładowania bez nadzoru.
3. Zadbaj o to, aby w sytuacji awaryjnej móc szybko odłączyć urządzenie od źródła zasilania.
4. Nigdy nie wystawiaj urządzenia na działanie wysokiej temperatury.
5. Ładuj urządzenie w miejscu suchym i dobrze wentylowanym z dala od materiałów łatwopalnych, zachowaj wolną przestrzeń min. 1m od innych obiektów.
6. Nigdy nie zakrywaj urządzenia podczas ładowania.
7. Nigdy nie używaj zasilacza, stacji ładowania, kabli itp. bez rekomendacji i atestu producenta.
8. Zadbaj o swoje mienie, urządzenie wyposażone jest w ogniwa, które są trudne do ugaszenia, wyposaż się w płachtę gaśniczą.

Ochrona środowiska



Zużyty sprzęt elektroniczny oznakowany zgodnie z dyrektywą Unii Europejskiej, nie może być umieszczany łącznie z innymi odpadami komunalnymi. Podlega on selektywnej zbiórce i recyklingowi w wyznaczonych punktach. Zapewniając jego prawidłowe usuwanie, zapobiegasz potencjalnym, negatywnym konsekwencjom dla środowiska naturalnego i zdrowia ludzkiego. System zbierania zużytego sprzętu zgodny jest z lokalnie obowiązującymi przepisami ochrony środowiska dotyczącymi usuwania odpadów. Szczegółowe informacje na ten temat można uzyskać w urzędzie miejskim, zakładzie oczyszczania lub sklepie, w którym produkt został zakupiony.

CE Produkt spełnia wymagania dyrektyw tzw. Nowego Podejścia Unii Europejskiej (UE), dotyczących zagadnień związanych z bezpieczeństwem użytkownika, ochroną zdrowia i ochroną środowiska, określających zagrożenia, które powinny zostać wykryte i wyeliminowane.

Niniejszy dokument jest tłumaczeniem oryginalnej instrukcji obsługi, stworzonej przez producenta.

Produkt należy regularnie konserwować (czyścić) we własnym zakresie lub przez wyspecjalizowane punkty serwisowe na koszt i w zakresie użytkownika. W przypadku braku informacji o koniecznych akcjach konserwacyjnych cyklicznych lub serwisowych w instrukcji obsługi, należy regularnie, minimum raz na tydzień oceniać odmiennosć stanu fizycznego produktu od fizycznie nowego produktu. W przypadku wykrycia lub stwierdzenia jakiegokolwiek odmiennosć należy pilnie podjąć kroki konserwacyjne (czyszczenie) lub serwisowe. Brak poprawnej konserwacji (czyszczenia) i reakcji w chwili wykrycia stanu odmiennosć może doprowadzić do trwałego uszkodzenia produktu. Gwarant nie ponosi odpowiedzialności za uszkodzenia wynikające z zaniedbania.

Szczegółowe informacje o warunkach gwarancji dystrybutora /
producenta dostępne na stronie internetowej
<https://serwis.innpro.pl/gwarancja>

Akumulator LI-ION

Urządzenie wyposażone jest w akumulator LI ION (litowo-jonowy), który z uwagi na swoją fizyczną i chemiczną budowę starzeje się z biegiem czasu i użytkowania. Producent określa maksymalny czas pracy urządzenia w warunkach laboratoryjnych, gdzie występują optymalne warunki pracy dla urządzenia, a sam akumulator jest nowy i w pełni naładowany. Czas pracy w rzeczywistości może się różnić od deklarowanego w ofercie i nie jest to wada urządzenia a cecha produktu. Aby zachować maksymalną żywotność akumulatora, nie zaleca się go rozładowywać do poziomu poniżej 3,18V lub 15% ogólnej pojemności. Niższe wartości, jak np. 2,5V dla ogniwa uszkadzają je trwale i nie jest to objęte gwarancją. W przypadku zaniechania używania akumulatora lub całego urządzenia przez czas dłuższy niż jeden miesiąc należy akumulator naładować do 50% i sprawdzać cyklicznie co dwa miesiące poziom jego naładowania. Przechowuj akumulator i urządzenie w miejscu suchym, z dala od słońca i ujemnych temperatur.

Akumulator LIPO

Urządzenie wyposażone jest w akumulator LI PO (litowo-polimerowy), który z uwagi na swoją fizyczną i chemiczną budowę starzeje się z biegiem czasu i użytkowania. Producent określa maksymalny czas pracy urządzenia w warunkach laboratoryjnych, gdzie występują optymalne warunki pracy dla urządzenia, a sam akumulator jest nowy i w pełni naładowany. Czas pracy w rzeczywistości może się różnić od deklarowanego w ofercie i nie jest to wada urządzenia a cecha produktu. Aby zachować maksymalną żywotność akumulatora, nie zaleca się go rozładowywać do poziomu poniżej 3,5V lub 5% ogólnej pojemności. Niższe wartości, jak np 3,2V dla ogniwa uszkadzają je trwale i nie jest to objęte gwarancją. W przypadku zaniechania używania akumulatora lub całego urządzenia przez czas dłuższy niż jeden miesiąc należy akumulator naładować do 50% i sprawdzać cyklicznie co dwa miesiące poziom jego naładowania. Przechowuj akumulator i urządzenie w miejscu suchym, z dala od słońca i ujemnych temperatur.