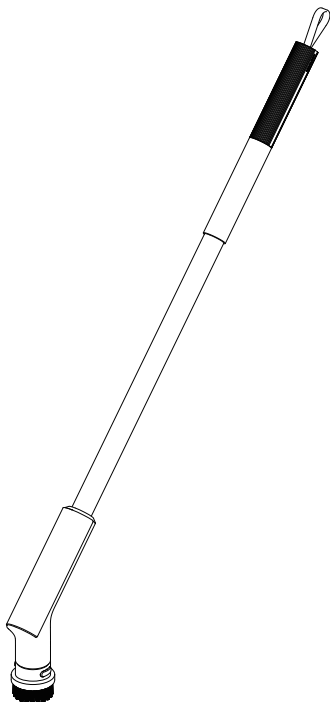


Elektryczna szczotka do czyszczenia
HOTO
Instrukcja obsługi

**Make It
Happen**



(@hoto_official)

WYGLĄD PRODUKTU

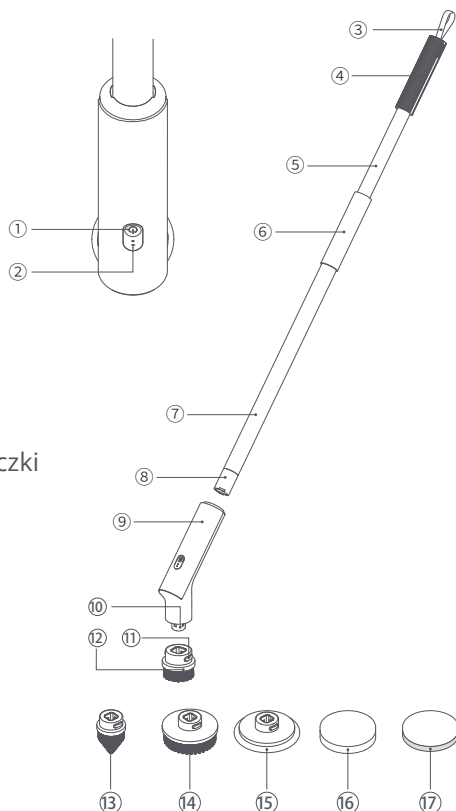
Przed rozpoczęciem użytkowania produktu należy zapoznać się z instrukcją obsługi i zachować ją na przyszłość.

Uwaga

Ilustracje produktu znajdujące się w instrukcji obsługi mogą różnić się od produktu rzeczywistego. W takim wypadku należy odnieść się do rzeczywistego produktu.

- ① Przycisk zasilania/przełącznik biegów
- ② Dioda sygnalizacyjna LED
- ③ Smycz
- ④ Uchwyt
- ⑤ Górna rura ze stopu aluminium
- ⑥ Rurka łącząca
- ⑦ Dolna rurka ze stopu aluminium
- ⑧ Łącznik
- ⑨ Korpus szczotki
- ⑩ Złącze
- ⑪ Przycisk odblokowania głowicy szczoteczki
- ⑫ Mała płaska szczotka
- ⑬ Szczotka z zaokrąglonym końcem
- ⑭ Duża płaska szczotka
- ⑮ Szczotka z miękkiego materiału*
- ⑯ Szczotka z gąbką*
- ⑰ Szczotka do szorowania*

*Używaj z rzepami



INSTRUKCJE OBSŁUGI

Włączanie/Wyłączanie

Włączanie:

Gdy urządzenie znajduje się w trybie wyłączenia, naciśnij i przytrzymaj przycisk "Power" przez jedną sekundę, aby je włączyć.

Wyłączanie:

Gdy urządzenie znajduje się w trybie włączenia, naciśnij i przytrzymaj przycisk "Power" przez jedną sekundę, aby je wyłączyć.

Regulacja biegów:

Szczoteczka posiada dwa biegi:

Gdy zawsze świeci się jedna biała dioda LED, urządzenie pracuje na pierwszym i niskim biegu.

Gdy świecą się dwie białe diody LED, urządzenie pracuje na drugim i wysokim biegu.

Można nacisnąć "przycisk zmiany biegów", aby przełączyć biegi i wybrać odpowiedni bieg i prędkość.

Opis statusu diody LED

Status urządzenia	Status diody LED
Praca z niską prędkością przy poziomie naładowania akumulatora powyżej 20%.	Jedna dioda świeci na biało.
Praca z wysoką prędkością przy poziomie naładowania akumulatora powyżej 20%.	Dwie diody świecą na biało.
Praca z niską prędkością przy poziomie naładowania akumulatora mniejszym lub równym 20%.	Jedna dioda świeci na czerwono.
Praca z wysoką prędkością przy poziomie naładowania akumulatora mniejszym lub równym 20%.	Dwie diody świecą na czerwono.
Ładowanie	Dwie diody migają na biało.
Urządzenie w pełni naładowane	Dwie diody świecą na biało i gasną po trzech minutach (gdy ładowarka nie jest podłączona).

Podłączanie i korzystanie z drążka teleskopowego

Tryb długiego uchwytu: Elektryczną szorowarkę HOTO można podłączyć do drążka teleskopowego. Długość drążka teleskopowego można dowolnie regulować, dzięki czemu nadaje się on do różnych zastosowań.

Tryb krótkiego uchwytu: Korpus maszyny może być używany bez podłączania drążka teleskopowego.

Instalacja:

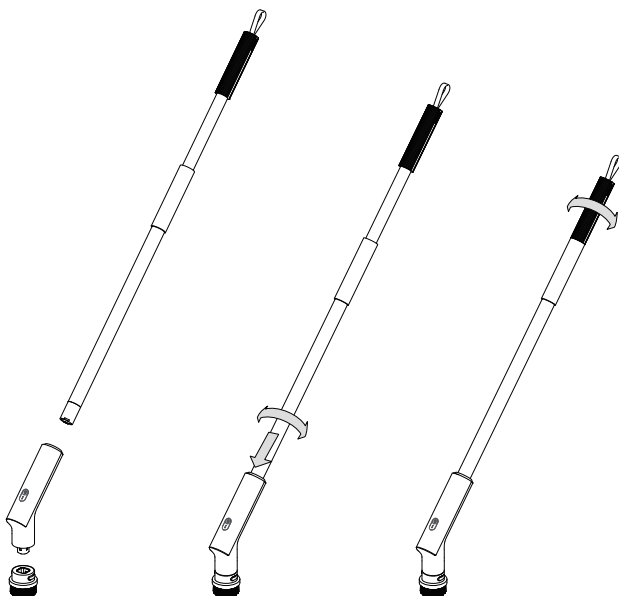
Włóż złącze drążka teleskopowego do końcówki korpusu urządzenia i wyrównaj je z bagnetem. Przytrzymaj korpus szczotki i dolną rurę drążka teleskopowego, obróć dolną rurę drążka teleskopowego zgodnie z ruchem wskazówek zegara o około 1/4 obrotu, a następnie podłącz drążek teleskopowy do korpusu szczotki.

Demontaż:

Przytrzymaj korpus szczotki i dolną rurę drążka teleskopowego i obróć dolną rurę drążka teleskopowego w kierunku przeciwnym do ruchu wskazówek zegara o około 1/4 obrotu, aby odblokować, a następnie można wyciągnąć wałek w celu wyjęcia drążka teleskopowego.

Przechowywanie:

Po użyciu szczotkę można zawiesić na haku ściennym, trzymając za smycz, aby spuścić wodę.



Regulacja drążka teleskopowego

Długość drążka teleskopowego można dowolnie regulować, a jego długość wynosi od 645 mm do 985 mm (Długość odstąpiętego korpusu głównego pokazano na rysunku 2).

Podczas użytkowania szczotka jest połączona z drążkiem teleskopowym. Długość drążka przedłużającego należy dostosować do różnych scenariuszy podczas użytkowania. Można przytrzymać środkową rurkę łączącą, obrócić tylny uchwyt w kierunku przeciwnym do ruchu wskazówek zegara o około jeden obrót, aby odblokować drążek samoblokujący, a następnie przesunąć uchwyt tylny, aby wyregulować długość drążka teleskopowego. Po ustawieniu odpowiedniej długości można przytrzymać środkową rurkę łączącą i obrócić uchwyt tylny w kierunku zgodnym z ruchem wskazówek zegara o około jeden obrót, aby zablokować drążek samoblokujący.

Montaż i wymiana głowicy szczoteczki

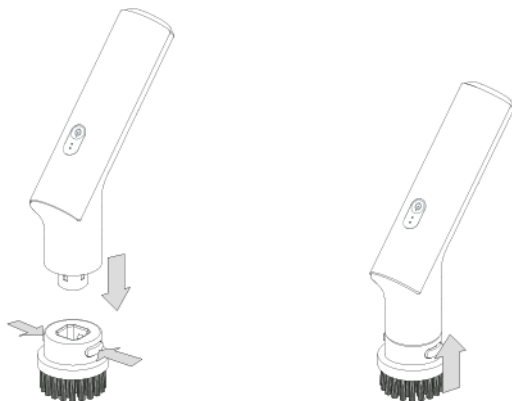
Montaż:

Wyrównaj kwadratowy otwór na gnieździe głowicy szczoteczki z kwadratowym przegubem wrzeciona szczoteczki i wciśnij go, aby go zablokować.

Wymiana:

Naciśnij przyciski odblokowujące po obu stronach gniazda głowicy szczotki i popchnij głowicę szczotki na zewnątrz wzdłuż wału, aby ją odblokować.

Wybierz odpowiednią głowicę szczotki i wciśnij ją w złącze wrzeciona.



Zastosowanie odpowiednich końcówek szczotki:

Duża płaska szczotka: odpowiednia do czyszczenia dużych powierzchni w łazience, podłóg z płytek, ścian, wanny, blatu kuchennego, okapu itp.

Mała płaska szczotka: odpowiednia do czyszczenia małych powierzchni w łazience, na podłodze i ścianie w kuchni, wannie, blacie kuchennym, okapie itp.

Spiczasta szczotka: odpowiednia do czyszczenia zabrudzeń w wąskich miejscach, takich jak narożniki, szczeliny, rowki i zlewy.

Szczotka do szorowania: odpowiednia do czyszczenia powierzchni blatów kuchennych i innych powierzchni.

Szczotka z gąbki: odpowiednia do czyszczenia powierzchni lustrzanych, szklanych i skórzanych.

Szczotka z miękkiej tkaniny: odpowiednia do czyszczenia podłóg, drzwi i okien itp.

Stopień wodoodporności

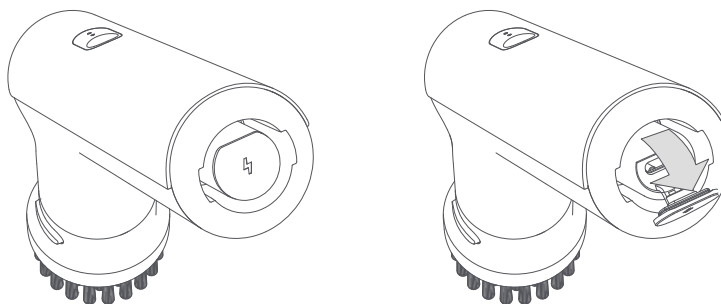
Główny korpus HOTO Electric Spin Scrubber osiąga wodoodporność na poziomie IPX7.

Uwaga: Wewnątrz drążka teleskopowego i głowicy szczotki nie ma żadnych elementów elektronicznych. Nie są one wodoodporne, co nie ma wpływu na ich użytkowanie.

Chociaż port USB-C ma stopień ochrony IPX7, należy dokręcić wodoodporną wtyczkę podczas użytkowania. Jeśli do portu ładowania dostanie się woda, przed ładowaniem należy go wytrzeć do sucha.

Ładowanie

Gdy poziom naładowania akumulatora podczas pracy jest niższy niż 20%, czerwona dioda LED pozostaje włączona, aby przypomnieć o niskim poziomie naładowania akumulatora i konieczności naładowania urządzenia na czas. Po wyjęciu drążka teleskopowego i otwarciu tylnej pokrywki z logo "⚡" w dolnej części urządzenia znajduje się port ładowania USB-C. Kabel ładujący typu C można podłączyć do portu ładowania w głównym korpusie, podłączyć drugi koniec do odpowiedniego adaptera ładującego i włączyć zasilanie w celu naładowania. Nie należy korzystać z urządzenia w trakcie jego ładowania.



Ten produkt jest wyposażony w kabel USB do ładowania, którego interfejsem jest ogólny interfejs ładowania typu C.

Ilustracje produktów, akcesoriów, interfejsu użytkownika itp. w instrukcji obsługi są schematami, które służą wyłącznie jako odniesienie.

Ze względu na aktualizację i unowocześnianie produktu, mogą występować niewielkie różnice między rzeczywistym produktem a schematem. Produkty mogą ulec zmianie.

ŚRODKI OSTROŻNOŚCI

1. Ten produkt nie jest zabawką i zabrania się używania go przez dzieci. Minimalny zalecany wiek użytkownika to 16 lat.
2. Ten produkt jest domowym narzędziem czyszczącym, nie nadaje się do zastosowań przemysłowych.
3. Główny korpus osiąga poziom wodoodporności IPX7. Wewnątrz drążka teleskopowego i główki szczotki nie ma żadnych elementów elektronicznych. Nie są one wodoodporne, co nie wpływa na ich użytkowanie.
4. Jeśli podczas użytkowania opór jest zbyt duży, co powoduje zablokowanie wirnika i zatrzymanie, należy wyłączyć urządzenie i uruchomić je ponownie. Jeśli nadal nie można go uruchomić, należy skontaktować się z serwisem posprzedażowym.
5. Jeśli przegub wału głównego korpusu jest uszkodzony, nie używaj go i niezwłocznie skontaktuj się z personelem serwisu posprzedażowego.
6. Nie używaj tego produktu do czyszczenia ludzi i zwierząt.
7. Podczas ładowania nie należy umieszczać produktu w miejscu, w którym panuje zbyt wysoka temperatura.
8. Gdy produkt jest używany, przednia część będzie się nagrzewać, co jest normalnym zjawiskiem.
9. Nie należy demontować urządzenia samodzielnie; nie należy używać innych akumulatorów ani złączy wrzeciona.
10. Jeśli produkt nie był używany przez dłuższy czas, należy go używać po pełnym naładowaniu; jeśli produkt nie był używany przez dłuższy czas, należy go ładować co sześć miesięcy.
11. Należy używać produktu zgodnie z instrukcjami, aby zapobiec niepotrzebnemu uszkodzeniu produktu lub innym uszkodzeniom/obrażeniom ciała.
12. Prosimy o recykling i utylizację akumulatora w sposób prawidłowy i przyjazny dla środowiska; urządzenie musi być wyłączone podczas wymowywania akumulatora.

Ostrzeżenie! Należy przeczytać wszystkie ostrzeżenia dotyczące bezpieczeństwa i instrukcje oznaczone symbolami. Niezastosowanie się do poniższych instrukcji może spowodować porażenie prądem elektrycznym, pożar lub poważne obrażenia.

Ostrzeżenie dotyczące bezpieczeństwa narzędzi elektrycznych -
bezpieczeństwo w miejscu pracy

Miejsce pracy powinno być czyste i jasne. Nieuporządkowane i ciemne miejsce pracy może być przyczyną wypadków.

Podczas obsługi narzędzi elektrycznych należy trzymać się z dala od dzieci i osób postronnych. Nieuwaga może spowodować utratę kontroli nad narzędziem.

Ostrzeżenie dotyczące bezpieczeństwa narzędzi elektrycznych -
bezpieczeństwo elektryczne

Nie należy narażać narzędzi elektrycznych na działanie deszczu lub wilgoci. Przedostanie się wody do wnętrza narzędzia elektrycznego zwiększa ryzyko porażenia prądem.

Ostrzeżenie dotyczące bezpieczeństwa narzędzi elektrycznych -
bezpieczeństwo użytkownikom

Podczas obsługi narzędzi elektrycznych należy zachować czujność, uwagę i trzeźwość umysłu. Nie używaj narzędzi elektrycznych, gdy czujesz się zmęczony lub jesteś pod wpływem narkotyków, alkoholu lub w trakcie przyjmowania leków. Chwila nieuwagi podczas obsługi narzędzi elektrycznych może prowadzić do poważnych obrażeń ciała.

Należy zapobiegać nieoczekiwanemu uruchomieniu. Upewnij się, że wyłącznik jest wyłączony, zanim podłączysz zasilanie lub akumulator oraz podniesiesz lub przeniesiesz narzędzia. Położenie palców na przełączniku podczas przenoszenia narzędzi lub gdy przełącznik jest włączony może być niebezpieczne.

Należy zawsze zwracać uwagę na podłogę i równowagę ciała.

Nie noś luźnych ubrań ani akcesoriów. Włosy i ubrania należy trzymać z dala od ruchomych części. Luźne ubrania, akcesoria lub długie włosy mogą zostać wciągnięte przez ruchome części.

Nie należy tracić czujności ze względu na obycie spowodowane częstym korzystaniem z narzędzi i ignorować kryteriów bezpieczeństwa narzędzi. Nieostrożne działanie może w jednej chwili doprowadzić do poważnych obrażeń.

Jeśli przełącznika nie można włączyć lub wyłączyć zasilania, narzędzia elektrycznego nie można używać. Narzędzia elektryczne, którymi nie można sterować za pomocą przełączników, są niebezpieczne i muszą zostać naprawione.

Przed przystąpieniem do regulacji, wymiany akcesoriów lub przechowywania elektronarzędzia należy odłączyć wtyczkę i/lub wyjąć akumulator (jeśli jest odłączany) z gniazda zasilania. Ten środek bezpieczeństwa zmniejsza ryzyko przypadkowego uruchomienia narzędzi elektrycznych.

Nieużywane narzędzia elektryczne należy przechowywać w miejscu niedostępnym dla dzieci i nie zezwalać na ich obsługę osobom, które nie są zaznajomione z narzędziami elektrycznymi i nie rozumieją niniejszej instrukcji. Narzędzia elektryczne są niebezpieczne dla nieprzeszkolonych użytkowników.

Konserwacja narzędzi elektrycznych i ich akcesoriów. Należy sprawdzać, czy ruchome części są wyregulowane na miejscu lub zablokowane, a także sprawdzać uszkodzenia części i inne warunki wpływające na działanie narzędzi elektrycznych. W przypadku jakichkolwiek uszkodzeń należy naprawić elektronarzędzia przed ich użyciem. Wiele wypadków spowodowanych jest niewłaściwą konserwacją narzędzi elektrycznych. Powierzchnia uchwytu i rękojeści powinna być sucha i czysta oraz nie powinna być zabrudzona smarem. W razie wypadku śliski uchwyt nie gwarantuje bezpieczeństwa chwytu i kontroli nad narzędziem.

Ostrzeżenie dotyczące bezpieczeństwa ogólnych narzędzi elektrycznych - użytkowanie i środki ostrożności dotyczące narzędzi elektrycznych typu akumulatorowego

Akumulator należy ładować wyłącznie za pomocą ładowarki zalecanej przez producenta. Użycie ładowarek odpowiednich dla jednego zestawu akumulatorów w innych zestawach akumulatorów może spowodować pożar. W przypadku niewłaściwego użytkowania należy unikać kontaktu, ponieważ z akumulatora może wypłynąć ciecz. W razie przypadkowego dotknięcia cieczy należy spłukać ją wodą. Jeśli ciecz dostanie się do oczu, należy skorzystać z pomocy medycznej. Ciecz wypływająca z akumulatora może spowodować korozję lub oparzenia.

Nie używaj uszkodzonych lub zmodernizowanych akumulatorów ani narzędzi. Uszkodzone lub zmodernizowane akumulatory mogą spowodować nieprzewidywalne skutki, w tym pożar, eksplozję lub obrażenia ciała. Nie wystawiać akumulatorów na działanie ognia lub wysokiej temperatury. Wystawienie akumulatorów na działanie ognia lub wysokiej temperatury powyżej 130°C może spowodować wybuch.

Ostrzeżenie dotyczące bezpieczeństwa ogólnych narzędzi elektrycznych - konserwacja

Profesjonalny personel konserwacyjny powinien naprawiać narzędzia elektryczne przy użyciu tych samych części zamiennych. Zapewni to bezpieczeństwo naprawianych narzędzi elektrycznych. Nigdy nie naprawiaj uszkodzonych elektronarzędzi. Akumulatory mogą być naprawiane wyłącznie przez producenta lub jego autoryzowany serwis.

Ostrzeżenia dotyczące bezpieczeństwa wbudowanych akumulatorów narzędzi
Nie demontuj, nie otwieraj ani nie tnij narzędzi.

Nie wystawiać narzędzi na działanie źródeł ciepła lub płomieni. Unikać przechowywania w bezpośrednim świetle słonecznym.

Nie doprowadzaj do zwarcia odsłoniętego zacisku narzędzia. Nie należy umieszczać wielu narzędzi w skrzynce lub szufladzie, aby uniknąć zwarcia między nimi lub innymi metalowymi przedmiotami.

Zabrania się narażania narzędzi na wstrząsy mechaniczne.

W przypadku wycieku z akumulatora należy unikać kontaktu wyciekającego płynu ze skórą lub oczami. W przypadku kontaktu należy przemyć dotknięty obszar dużą ilością wody i niezwłocznie skontaktować się z lekarzem.

Nie używaj specjalnych ładowarek innych niż urządzenia.

Narzędzia należy trzymać z dala od dzieci.

Nie używaj specjalnych baterii do innych urządzeń.

Narzędzia należy utrzymywać w czystości i suchości.

Jeśli złącze ładowania narzędzia ulegnie zabrudzeniu, należy przetrzeć je czystą i suchą szmatką.

Naładuj narzędzie przed użyciem. Ładować za pomocą odpowiedniej ładowarki i zgodnie z instrukcjami producenta lub instrukcjami zawartymi w podręczniku użytkownika urządzenia.

Nie ładować narzędzia przez dłuższy czas, gdy nie jest ono używane.

Po długotrwałym przechowywaniu należy wielokrotnie ładować i rozładowywać narzędzia, aby uzyskać optymalną wydajność.

Akumulator działa najlepiej w normalnej temperaturze ($20^{\circ}\text{C}\pm 5^{\circ}\text{C}$).

Zachowaj oryginalną instrukcję produktu do wykorzystania w przyszłości.

Akumulator należy utylizować we właściwy sposób. Przed utylizacją produktu akumulator musi zostać wyjęty z produktu przez profesjonalistę i zutyliczowany w bezpieczny sposób.

ROZWIĄZYWANIE PROBLEMÓW

Problem	Przyczyna	Rozwiązanie
Urządzenie nie działa	Rozładowany akumulator	Naładuj akumulator urządzenia
Urządzenie nie włącza się	Przycisk POWER nie został wciśnięty.	Naciśnij i przytrzymaj przycisk POWER przez 1 sekundę.
Nie można wyłączyć urządzenia	Przycisk POWER nie został wciśnięty.	Gdy urządzenie jest włączone, naciśnij i przytrzymaj przycisk POWER przez 1 sekundę.
Nagłe zatrzymanie podczas pracy	Rozładowany akumulator	Naładuj urządzenie
Nagłe zatrzymanie podczas pracy	Nadmierny opór	Wyłącz, a następnie włącz urządzenie ponownie.
Nie można naładować urządzenia	Kabel USB nie jest prawidłowo podłączony lub kabel do ładowania nie jest odpowiedni.	Sprawdź, czy wskaźnik ładowania świeci się, podłącz kabel USB i użyj napięcia ładowania określonego w parametrach produktu.

PARAMETRY PRODUKTU

Nazwa produktu: Elektryczna szczoteczka do czyszczenia

Model: QWQJS001

Rozmiar: Ok. 104×110×1300 mm (korpus główny + drążek przedłużający)

Masa netto produktu: Około 800 g (korpus główny + drążek przedłużający)

Kolor produktu: szaro-czarny

Maksymalny moment obrotowy: 2,5 Nm

Prędkość pierwszego biegu bez obciążenia: 220±10% obr/min

Prędkość drugiego biegu bez obciążenia: 300±10% obr/min

Parametr wejściowy: 5V 2A

Napięcie nominalne: 3,6 V

Typ akumulatora: Akumulator litowo-jonowy

Pojemność akumulatora: 4000 mAh 14,4 Wh

Czas ładowania: Około 180 minut

Końcówki szczotki:

Duża płaska szczotka × 1: ok. 58×Ø 110 mm

Mała płaska szczotka × 1: ok. 58×Ø 57 mm

Końcówka spiczasta × 1: ok. 85×Ø 57 mm

Szczotka na rzep × 1: około 28 × Ø 110 mm

Szczotka z miękkiej tkaniny × 1: ok. 10×φ130 mm

Szczotka gąbkowa × 1: około 20×φ112mm

Szczotka do szorowania × 1: ok. 15×φ112 mm

Torba do przechowywania × 1: około 320 × 220 mm

Kabel do ładowania × 1: 300 mm/Typ-C/Czarny

Uwagi dotyczące opakowania

Materiały opakowaniowe nadają się do recyklingu. Prosimy o utylizację opakowań w zgodny z lokalnymi przepisami dotyczącymi ochrony środowiska.

Informacje dotyczące zgodności z przepisami

Europa - Deklaracja zgodności UE

My, Shanghai HOTO Technology Co., Ltd., niniejszym oświadczamy, że to urządzenie jest zgodne z obowiązującymi dyrektywami i normami europejskimi oraz poprawkami.

Producent: Shanghai HOTO Technology Co, Ltd.

Adres: Budynek 45, nr 50 Moganshan Road, Szanghaj, Chiny

Środki ostrożności

1. Przed przystąpieniem do ładowania sprawdź, czy styki urządzenia są czyste.
2. Nigdy nie pozostawiaj urządzenia podczas użytkowania i ładowania bez nadzoru.
3. Zadbaj o to, aby w sytuacji awaryjnej móc szybko odłączyć urządzenie od źródła zasilania.
4. Nigdy nie wystawiaj urządzenia na działanie wysokiej temperatury.
5. Ładuj urządzenie w miejscu suchym i dobrze wentylowanym z dala od materiałów łatwopalnych, zachowaj wolną przestrzeń min. 1m od innych obiektów.
6. Nigdy nie zakrywaj urządzenia podczas ładowania.
7. Nigdy nie używaj zasilacza, stacji ładowania, kabli itp. bez rekomendacji i atestu producenta.
8. Zadbaj o swoje mienie, urządzenie wyposażone jest w ogniwa, które są trudne do ugaszenia, wyposaż się w płachtę gaśniczą.

Ochrona środowiska



Zużyty sprzęt elektroniczny oznakowany zgodnie z dyrektywą Unii Europejskiej, nie może być umieszczany łącznie z innymi odpadami komunalnymi. Podlega on selektywnej zbiórce i recyklingowi w wyznaczonych punktach. Zapewniając jego prawidłowe usuwanie, zapobiegasz potencjalnym, negatywnym konsekwencjom dla środowiska naturalnego i zdrowia ludzkiego. System zbierania zużytego sprzętu zgodny jest z lokalnie obowiązującymi przepisami ochrony środowiska dotyczącymi usuwania odpadów. Szczegółowe informacje na ten temat można uzyskać w urzędzie miejskim, zakładzie oczyszczania lub sklepie, w którym produkt został zakupiony.

CE Produkt spełnia wymagania dyrektyw tzw. Nowego Podejścia Unii Europejskiej (UE), dotyczących zagadnień związanych z bezpieczeństwem użytkownika, ochroną zdrowia i ochroną środowiska, określających zagrożenia, które powinny zostać wykryte i wyeliminowane.

Niniejszy dokument jest tłumaczeniem oryginalnej instrukcji obsługi, stworzonej przez producenta.

Produkt należy regularnie konserwować (czyścić) we własnym zakresie lub przez wyspecjalizowane punkty serwisowe na koszt i w zakresie użytkownika. W przypadku braku informacji o koniecznych akcjach konserwacyjnych cyklicznych lub serwisowych w instrukcji obsługi, należy regularnie, minimum raz na tydzień oceniać odmiennosć stanu fizycznego produktu od fizycznie nowego produktu. W przypadku wykrycia lub stwierdzenia jakiegokolwiek odmiennosć należy pilnie podjąć kroki konserwacyjne (czyszczenie) lub serwisowe. Brak poprawnej konserwacji (czyszczenia) i reakcji w chwili wykrycia stanu odmiennosć może doprowadzić do trwałego uszkodzenia produktu. Gwarant nie ponosi odpowiedzialności za uszkodzenia wynikające z zaniedbania.

Szczegółowe informacje o warunkach gwarancji dystrybutora /
producenta dostępne na stronie internetowej
<https://serwis.innpro.pl/gwarancja>

Akumulator LI-ION

Urządzenie wyposażone jest w akumulator LI ION (litowo-jonowy), który z uwagi na swoją fizyczną i chemiczną budowę starzeje się z biegiem czasu i użytkowania. Producent określa maksymalny czas pracy urządzenia w warunkach laboratoryjnych, gdzie występują optymalne warunki pracy dla urządzenia, a sam akumulator jest nowy i w pełni naładowany. Czas pracy w rzeczywistości może się różnić od deklarowanego w ofercie i nie jest to wada urządzenia a cecha produktu. Aby zachować maksymalną żywotność akumulatora, nie zaleca się go rozładowywać do poziomu poniżej 3,18V lub 15% ogólnej pojemności. Niższe wartości, jak np. 2,5V dla ogniwa uszkadzają je trwale i nie jest to objęte gwarancją. W przypadku zaniechania używania akumulatora lub całego urządzenia przez czas dłuższy niż jeden miesiąc należy akumulator naładować do 50% i sprawdzać cyklicznie co dwa miesiące poziom jego naładowania. Przechowuj akumulator i urządzenie w miejscu suchym, z dala od słońca i ujemnych temperatur.

Akumulator LIPO

Urządzenie wyposażone jest w akumulator LI PO (litowo-polimerowy), który z uwagi na swoją fizyczną i chemiczną budowę starzeje się z biegiem czasu i użytkowania. Producent określa maksymalny czas pracy urządzenia w warunkach laboratoryjnych, gdzie występują optymalne warunki pracy dla urządzenia, a sam akumulator jest nowy i w pełni naładowany. Czas pracy w rzeczywistości może się różnić od deklarowanego w ofercie i nie jest to wada urządzenia a cecha produktu. Aby zachować maksymalną żywotność akumulatora, nie zaleca się go rozładowywać do poziomu poniżej 3,5V lub 5% ogólnej pojemności. Niższe wartości, jak np 3,2V dla ogniwa uszkadzają je trwale i nie jest to objęte gwarancją. W przypadku zaniechania używania akumulatora lub całego urządzenia przez czas dłuższy niż jeden miesiąc należy akumulator naładować do 50% i sprawdzać cyklicznie co dwa miesiące poziom jego naładowania. Przechowuj akumulator i urządzenie w miejscu suchym, z dala od słońca i ujemnych temperatur.