



Instrukcja obsługi

Quality, Design and Innovation



home.liebherr.com/fridge-manuals





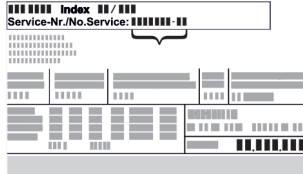




LIEBHERR

Zawartość

1	Prezentacja urządzenia.....	3		Jasność wyświetlacza.....	18
1.1	Zakres dostawy.....	3		Alarm otwartych drzwi.....	18
1.2	Przegląd urządzenia i wyposażenia.....	3		Blokada wprowadzania.....	19
1.3	SmartDevice.....	3		Informacja dotycząca urządzenia.....	19
1.4	Zakres zastosowania urządzenia.....	4		Oprogramowanie.....	19
1.5	Zgodność.....	4		Przypomnienie.....	19
1.6	Substancje SVHC zgodnie z rozporządzeniem REACH.....	4		Tryb Demo.....	20
1.7	Baza danych produktów EPREL.....	4		Resetowanie do ustawień fabrycznych.....	21
2	Ogólne zasady bezpieczeństwa.....	5		7.3 Komunikaty.....	21
3	Sposób działania wyświetlacza Touch.....	6		7.3.1 Przegląd ostrzeżeń.....	21
3.1	Nawigacja oraz objaśnienie symboli.....	6		7.3.2 Zamykanie ostrzeżeń.....	21
3.2	Menu.....	7		7.3.3 Przegląd przypomnień.....	22
3.3	Tryb uśpienia.....	7		7.3.4 Zamykanie przypomnień.....	22
4	Uruchomienie.....	7		8 Wyposażenie.....	23
4.1	Włączanie urządzenia (pierwsze uruchomienie)....	7		8.1 Półka w drzwiach.....	23
5	Przechowywanie.....	8		8.2 Półki.....	23
5.1	Wskazówki dotyczące przechowywania.....	8		8.3 Dzielona półka środkowa.....	23
5.2	Chłodziarka.....	8		8.4 Miejsca na blachę do pieczenia.....	23
5.3	BioFresh.....	8		8.5 Różne półki na butelki.....	24
5.4	Zamrażalnik.....	9		8.6 Szuflady.....	24
5.5	Okresy przechowywania.....	9		8.7 Pokrywa Fruit & Vegetable-Safe.....	25
6	Oszczędzanie energii.....	10		8.8 Regulacja wilgotności.....	26
7	Obsługa.....	11		8.9 Płyty szklane.....	26
7.1	Elementy obsługi i wyświetlacza.....	11		8.10 VarioSpace.....	26
7.1.1	Wyświetlacz Status.....	11		8.11 Uchwyt butelek.....	27
7.1.2	Symbole wskaźnikowe.....	11		9 Konserwacja.....	27
7.2	Funkcje urządzenia.....	11		9.1 Filtr z węglem aktywowanym FreshAir.....	27
7.2.1	Wskazówki dotyczące funkcji urządzenia.....	11		9.2 Rozkładanie/montaż systemów wysuwania.....	27
	Włączanie i wyłączenie urządzenia.....	11		9.3 Rozmrażanie urządzenia.....	27
	Włączanie i wyłączenie strefy temperatury.....	11		9.4 Czyszczenie urządzenia.....	28
	WLAN.....	12		10 Wsparcie klienta.....	28
	Temperatura.....	13		10.1 Dane techniczne.....	28
	Jednostka temperatury.....	13		10.2 Odgłosy towarzyszące pracy.....	29
	BioFresh B-Value	14		10.3 Zaktócenie techniczne.....	29
	D-Value.....	14		10.4 Punkt serwisowy.....	31
	SuperCool.....	14		10.5 Tabliczka znamionowa.....	31
	SuperFrost.....	15		11 Wyłączenie urządzenia.....	31
	Start cyklu rozmrażania*.....	15		12 Utylizacja.....	31
	PartyMode	15		12.1 Przygotowanie urządzenia do utylizacji.....	31
	HolidayMode.....	16		12.2 Utylizacja urządzenia w sposób przyjazny dla środowiska.....	31
	SabbathMode.....	16			
	E-Saver	17			
	CleaningMode*.....	17			

Producent stale pracuje nad ulepszaniem wszystkich typów i modeli urządzeń. Prosimy Państwa o zrozumienie, że jesteśmy zmuszeni zastrzec sobie prawo wprowadzenia zmian kształtu, wyposażenia i rozwiązań technicznych.

Symbol	Objaśnienie
	Przeczytać instrukcję W celu zapoznania się ze wszystkimi zaleceniami nowego urządzenia zalecamy uważne przeczytanie wskazówek zawartych w niniejszej instrukcji.

Symbol	Objaśnienie
	<p>Dodatkowe informacje w internecie</p> <p>Cyfrową instrukcję z dodatkowymi informacjami w różnych językach można znaleźć w internecie za pomocą kodu QR umieszczonego na przedniej stronie tej instrukcji, pod adresem home.liebherr.com/fridge-manuals lub po wprowadzeniu numeru serwisowego.</p> <p>Numer serwisowy jest podany na tabliczce znamionowej:</p>  <p style="text-align: center;">Fig. Przykładowa prezentacja</p>
	<p>Kontrola urządzenia</p> <p>Sprawdzić wszystkie części pod kątem uszkodzeń transportowych. W przypadku jakichkolwiek reklamacji, należy skontaktować się z dealerem lub placówką serwisową.</p>
	<p>Odchylenia</p> <p>Instrukcja została opracowana dla kilku modeli urządzeń. Mogą zatem występować pewne różnice pomiędzy opisem i urządzeniem. Fragmenty dotyczące tylko określonych urządzeń są zaznaczone gwiazdką (*).</p>
	<p>Instrukcje robocze i wyniki działań</p> <p>Instrukcje robocze są wyróżnione symbolem ▶. Wyniki działań są wyróżnione symbolem ▷.</p>
	<p>Filmy</p> <p>Filmy dotyczące urządzeń są dostępne na kanale YouTube urządzeń Liebherr-Hausgeräte.</p>

Niniejsza instrukcja obsługi obowiązuje dla:

ICB(N)..(i)	51..
ICB(N)Sd	51..
IKGBNS 51Vd23	
IKGBN 51Vd23i	

Wskazówka

Jeśli w nazwie urządzenia znajduje się litera N, to jest to urządzenie NoFrost.*

1 Prezentacja urządzenia

1.1 Zakres dostawy

Sprawdzić wszystkie części pod kątem uszkodzeń transportowych. W przypadku jakichkolwiek reklamacji, należy skontaktować się z dealerem lub Działem Obsługi Klienta. (patrz 10.4 Punkt serwisowy)

Zakres dostawy składa się z następujących części:

- Urządzenie do zabudowy
- Wyposażenie (w zależności od modelu)
- Materiał montażowy (w zależności od modelu)
- „Quick Start Guide“

- „Installation Guide“
- Broszura serwisowa

1.2 Przegląd urządzenia i wyposażenia

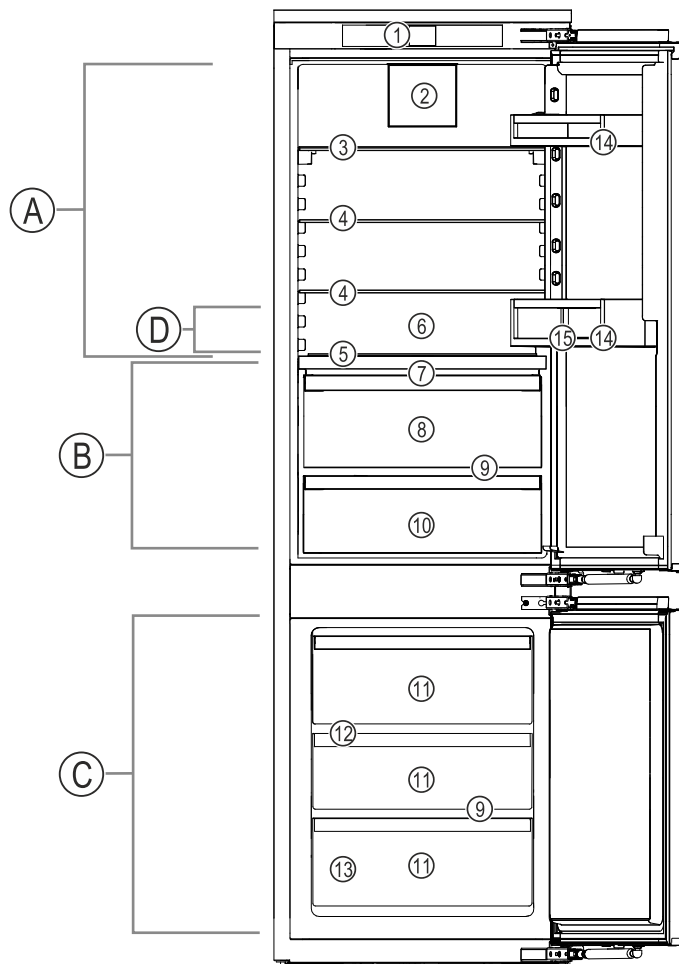


Fig. 1 Przykładowa prezentacja

Zakres temperatury

- (A) Chłodziarka (C) Zamrażalnik
 (B) BioFresh
 (D) Najzimniejsza strefa

Wyposażenie

- (1) Elementy obsługowe (9) Otwór odpływowy
 (2) Wentylator z FreshAir-węglem aktywnym (10) Meat & Dairy-Safe
 (3) Dzielona półka środkowa (11) Szuflada zamrażalnika
 (4) Półka środkowa (12) VarioSpace
 (5) Różne półki na butelki (13) Tabliczka znamionowa
 (6) Miejsca na blachę do pieczenia (14) Półka w drzwiach
 (7) Pokrywa Fruit & Vegetable-Safe (15) Uchwyt butelek
 (8) Fruit & Vegetable-Safe

Wskazówka

▶ Półki, szuflady lub kosze w stanie dostawy są rozmieszczone tak, by uzyskać optymalną efektywność energetyczną. Zmiany rozmieszczenia w zakresie podanych opcji szufladowych, np. półki w chłodziarce, nie mają jednak wpływu na zużycie energii.

1.3 SmartDevice

SmartDevice jest rozwiązaniem dla podłączenia do sieci chłodziarko-zamrażarki.

Prezentacja urządzenia

Jeżeli urządzenie SmartDevice jest przystosowane lub sprawne, urządzenia można szybko i łatwo podłączyć do sieci WLAN. Przy pomocy aplikacji SmartDevice urządzenie można obsługiwać z urządzeń mobilnych. W aplikacji SmartDevice dostępne są dodatkowe funkcje oraz ustawienia.

Urządzenie przy- Urządzenie jest wyposażone stosowane do w funkcję SmartDevice. W celu podłą- funkcji SmartDe- czenia urządzenia do WLAN należy ściągnąć aplikację SmartDevice.* vice:*

Urządzenie przygo- Urządzenie jest przygotowane do towane dla funkcji zastosowania z SmartDeviceBox. SmartDevice.* W pierwszej kolejności należy zamówić i zainstalować SmartDeviceBox. W celu podłączenia urządzenia do WLAN należy ściągnąć aplikację SmartDevice.*



Dodatkowe infor- smartdevice.liebherr.com macje na temat SmartDevice:

SmartDeviceBox home.liebherr.com/shop/de/deu/smartdevicebox.html* zamówić w sklepie Liebherr-Hausgeräte.*

Ściągnąć aplikację SmartDevice:



Po zainstalowaniu i skonfigurowaniu aplikacji SmartDevice, urządzenie można podłączyć przy pomocy aplikacji SmartDevice oraz funkcji WLAN (patrz WLAN) do sieci WLAN.

Wskazówka

W następujących krajach funkcja SmartDevice jest niedostępna: Rosja, Białoruś, Kazachstan.

Nie można używać SmartDeviceBox.*

1.4 Zakres zastosowania urządzenia

Użytkowanie zgodne z przeznaczeniem

Urządzenie jest przeznaczone wyłącznie do chłodzenia produktów spożywczych w środowisku domowym lub podobnym. Zalicza się do tego np. użytkowanie

- w prywatnych kuchniach, pensjonatach ze śniadaniem,
- przez gości w dworzech, hotelach, motelach oraz innych miejscach noclegowych,
- przy cateringach oraz podobnych usługach w handlu hurtowym.

Każde inne zastosowanie jest niedopuszczalne.

Przewidziane użytkowanie niezgodne z przeznaczeniem

Stanowczo zabrania się:

- Przechowywania i chłodzenia leków, plazmy krwi, preparatów laboratoryjnych oraz innych materiałów i produktów wymienianych w dyrektywie dotyczącej produktów medycznych 2007/47/WE
- Stosowania na obszarach zagrożonych wybuchem

Użytkowanie urządzenia niezgodne z przeznaczeniem może doprowadzić do uszkodzenia lub zepsucia przechowywanych towarów.

Klasy klimatyczne

Zależnie od klasy klimatycznej urządzenie jest przeznaczone do pracy w obrębie wskazanych granic temperatury otoczenia. Klasa klimatyczna obowiązująca dla danego urządzenia podana jest na tabliczce znamionowej.

Wskazówka

- Aby zagwarantować prawidłową pracę, przestrzegać podanych temperatur otoczenia.

Klasa klimatyczna	Temperatura otoczenia
SN	10 °C do 32 °C
N	16 °C do 32 °C
ST	16 °C do 38 °C
T	16 °C do 43 °C
SN-ST	10 °C do 38 °C
SN-T	10 °C do 43 °C

1.5 Zgodność

Szczelność obiegu czynnika chłodniczego została poddana kontroli. Po wbudowaniu urządzenie spełnia odpowiednie przepisy bezpieczeństwa oraz właściwe dyrektywy.

Na rynek UE:* Urządzenie jest zgodne z dyrektywą 2014/53/EU.*

Na rynek GB:* Urządzenie jest zgodne z Radio Equipment Regulations 2017 SI 2017 No. 1206.*

Pełny tekst deklaracji zgodności UE jest dostępny pod następującym adresem: www.liebherr.com

Komora BioFresh spełnia wymagania odnośnie komory schładzania określone w normie DIN EN 62552:2020.

1.6 Substancje SVHC zgodnie z rozporządzeniem REACH

W poniższym linku można sprawdzić, czy urządzenie zawiera substancje SVHC zgodnie z rozporządzeniem REACH: home.liebherr.com/de/deu/de/liebherr-erleben/nachhaltigkeit/umwelt/scip/scip.html

1.7 Baza danych produktów EPREL

Od 1 marca 2021 informacje odnośnie etykietowania energetycznego oraz wymagań dotyczących ekoprojektu można

znaleźć w europejskiej bazie danych produktów (EPREL). Baza danych produktów jest dostępna pod adresem <https://eprel.ec.europa.eu/>. Po wejściu na stronę wyświetli się polecenie wpisania identyfikatora modelu. Identyfikator modelu jest podany na tabliczce znamionowej.

2 Ogólne zasady bezpieczeństwa

Niniejszą instrukcję obsługi należy starannie przechowywać, aby zawsze mieć do niej dostęp.

W przypadku przekazania urządzenia należy również przekazać instrukcję obsługi następnemu użytkownikowi.

W celu prawidłowego i bezpiecznego użytkowania urządzenia należy zapoznać się z niniejszą instrukcją obsługi przed rozpoczęciem eksploatacji. Stosować się stale do zawartych w niej instrukcji, wskazówek bezpieczeństwa i wskazówek ostrzegawczych. Są one istotne, aby prawidłowo i bezpiecznie zainstalować i eksploatować urządzenie.

Zagrożenia dla użytkownika:

- Urządzenie to może być używane przez dzieci oraz przez osoby z ograniczonymi zdolnościami fizycznymi, sensorycznymi i mentalnymi lub przez osoby posiadające niedostateczne doświadczenie oraz wiedzę, gdy znajdują się one pod nadzorem lub jeśli zostały poinformowane o bezpiecznym stosowaniu urządzenia oraz o możliwych zagrożeniach. Dzieci nie mogą się bawić urządzeniem. Czyszczenie i konserwacja nie może być przeprowadzane przez dzieci nie będące pod nadzorem. Dzieci w wieku 3-8 lat mogą umieszczać produkty w urządzeniu oraz je z niego wyjmować. Dzieci w wieku poniżej 3 lat nie mogą przebywać w pobliżu urządzenia, jeżeli nie są w sposób nieprzerwany nadzorowane.
- Gniazdko sieciowe musi być zawsze łatwo dostępne, aby w sytuacji awaryjnej możliwe było jak najszybsze odłączenie urządzenia od zasilania elektrycznego. Musi się znajdować poza obszarem tylnej ściany urządzenia.
- Podczas odłączania urządzenia od sieci, zawsze chwytać za wtyczkę. Nie ciągnąć kabla.
- W razie usterek wyciągnąć wtyk z gniazda sieciowego bądź wyłączyć bezpiecznik.
- Nie uszkodzić przewodu zasilającego. Nie eksploatować urządzenia z uszkodzonym przewodem zasilającym.
- Naprawy i ingerencje w urządzenie powierzać wyłącznie placówce serwi-

sowej lub odpowiednio wykwalifikowanemu personelowi.

- Montować, podłączać i utylizować urządzenie zgodnie ze wskazówkami zawartymi w instrukcji.
- Urządzenie eksploatować tylko w stanie zmontowanym.

Zagrożenie pożarowe:

- Zawarty w urządzeniu czynnik chłodniczy (dane na tabliczce znamionowej) jest przyjazny dla środowiska, ale łatwopalny. Wyływający czynnik chłodniczy może ulec zapłonowi.
 - Nie wolno dopuścić do uszkodzenia przewodów obiegu czynnika chłodniczego.
 - Wewnątrz urządzenia nie wolno manipulować źródłami zapłonu.
 - Wewnątrz urządzenia nie wolno używać żadnych urządzeń elektrycznych (np. myjek parowy, grzejników, lodziarek itp).
 - Jeżeli wydostaje się czynnik chłodniczy: Usunąć ogień lub źródła zapłonu, znajdujące się w pobliżu miejsca nieszczelności. Dobrze przewietrzyć pomieszczenie. Powiadomić serwis techniczny.
- W urządzeniu nie wolno przechowywać żadnych materiałów wybuchowych ani puszek zawierających aerozole z palnymi propelentami, takimi jak butan, propan, pentan itp. Takie puszki z aerozolami można rozpoznać na podstawie nadrukowanego opisu zawartości lub symbolu płomienia na puszcze. Ewentualnie ulatniające się gazy mogłyby zapalić się w zetknięciu z częściami elektrycznymi.
- Palące się świece, lampy i inne przedmioty z otwartym płomieniem trzymać z dala od urządzenia, aby go nie podpalić.
- Butelki z napojami alkoholowymi lub inne pojemniki z alkoholem należy przechowywać wyłącznie szczelnie zamknięte. Ewentualnie wyływający alkohol mógłby zapalić się w zetknięciu z częściami elektrycznymi.

Niebezpieczeństwo spadnięcia lub wyrócenia:

- Cokołu, szuflad, drzwi itd. nie wolno używać jako podnóżków, nie wolno stosować ich jako podparcia. Dotyczy to zwłaszcza dzieci.

Niebezpieczeństwo zatrucia żywnością:

- Nie spożywać żywności z przekroczoną datą przydatności do spożycia.

Sposób działania wyświetlacza Touch

Niebezpieczeństwo odmrożeń, utraty czucia lub bólu:

- Unikać długotrwałego kontaktu skóry z zimnymi powierzchniami lub z chłodziarko-zamrażarką albo przedsięwziąć odpowiednie środki ostrożności, np. użyć rękawic.

Niebezpieczeństwo zranienia osób i uszkodzenia urządzenia:

- Gorąca para może spowodować obrażenia. Do rozmrażania nie wolno używać urządzeń elektrycznych do ogrzewania, urządzeń do czyszczenia parą pod ciśnieniem, otwartego ognia ani sprayów rozmrażających.
- Nie używać ostrych przedmiotów do usuwania lodu.

Ryzyko zgniecenia:

- Nie sięgać do zawiasu podczas otwierania i zamykania drzwi. Może dojść do zakleszczenia się palców.

Symbol na urządzeniu:



Symbol ten może się znajdować na sprężarce. Odnosi się do oleju umieszczonego w sprężarce i wskazuje na następujące niebezpieczeństwo: Może być śmiertelny w przypadku połknięcia i przedostania się do dróg oddechowych. Wskazówka ta jest istotna jedynie w przypadku recyklingu. Brak niebezpieczeństwa w trakcie normalnej eksploatacji.



Symbol ten znajduje się na sprężarce i wskazuje na zagrożenie związane z substancjami palnymi. Nie usuwać naklejki.



Taka lub podobna naklejka może znajdować się z tyłu urządzenia. Wskazuje ona, że na drzwiach i/lub w obudowie znajdują się próżniowe panele izolacyjne (VIP) lub panele perlitowe. Wskazówka ta jest istotna jedynie w przypadku recyklingu. Nie usuwać naklejki.

Należy przestrzegać wskazówek ostrzegawczych oraz innych specjalnych wskazówek podanych w innych rozdziałach:

	NIEBEZPIECZEŃSTWO	informuje o bezpośrednio niebezpiecznej sytuacji, która w razie zlekceważenia spowoduje śmierć lub ciężkie obrażenia ciała.
	OSTRZEŻENIE	informuje o niebezpiecznej sytuacji, która w razie zlekceważenia może spowodować śmierć lub ciężkie obrażenia ciała.
	OSTROŻNIE	informuje o niebezpiecznej sytuacji, która w razie zlekceważenia może spowodować lekkie lub średnie obrażenia ciała.

	UWAGA	informuje o niebezpiecznej sytuacji, która w razie zlekceważenia może spowodować szkody rzeczowe.
	Wskaźówka	oznacza ogólne użyteczne wskazówki i porady.


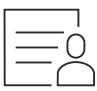
3 Sposób działania wyświetlacza Touch

Urządzenie można obsługiwać przy pomocy wyświetlacza Touch. Przy pomocy wyświetlacza Touch (zwanym dalej wyświetlaczem) można wybrać funkcje urządzenia poprzez kliknięcie. Jeżeli przez 10 sekund na wyświetlaczu nie zostanie podjęte żadne działanie, wskaźnik przetączy się na nadrzędne menu lub bezpośrednio do wskaźnika statusu.

3.1 Nawigacja oraz objaśnienie symboli

Na rysunkach użyto różnych symboli dla nawigacji przy pomocy wyświetlacza. W poniższej tabeli znajduje się opis tych symboli.


Symbol	Opis
	Strzałkę nawigacyjną wcisnąć w przód: W menu jeden kontynuować nawigowanie.
	Wcisnąć strzałkę nawigacyjną w tył: W menu jeden przeskoczyć wstecz.
	Kilukrotnie nacisnąć strzałkę nawigacyjną: W menu nawigować do momentu przetączenia na wybraną funkcję.
	Nacisnąć symbol potwierdzenia: Aktywować/dezaktywować funkcję. Otworzyć podmenu.
	Symbol potwierdzenia nacisnąć wraz z symbolem Wstecz: Przeskok o jeden poziom menu.
	Strzałka z zegarem: Upływa więcej niż 10 sekund, aż kolejny wskaźnik wyświetli się na wyświetlaczu.
	Strzałka z podanym czasem: Upływa podany czas, aż poniższy wskaźnik wyświetli się na wyświetlaczu.

Symbol	Opis
	Otworzyć symbol „Otwieranie menu”: Prześć do menu ustawień i otworzyć menu ustawień. Jeżeli to konieczne: W menu ustawień nawigować do wybranej funkcji. (patrz 3.2.1 Otwieranie menu ustawień)
	Otworzyć symbol „Rozszerzone menu”: Prześć do rozszerzonego menu i otworzyć rozszerzone menu. Jeżeli to konieczne: W menu nawigować do wybranej funkcji. (patrz 3.2.2 Otwieranie rozszerzonego menu)
Brak działania przez 10 sekund	Jeżeli przez 10 sekund na wyświetlaczu nie zostanie podjęte żadne działanie, wskaźnik przetączy się na nadrzędne menu lub bezpośrednio do wskaźnika statusu.
Otworzyć i ponownie zamknąć drzwi	Jeżeli drzwi zostaną otwarte i od razu zamknięte, wskaźnik przetacza się bezpośrednio na wskaźnik statusu.

Uwaga: Rysunki wyświetlacza zawierają angielskie terminy.

3.2 Menu

Funkcje urządzenia zostały podzielone na różne menu.

Menu	Opis
Menu główne	Po włączeniu urządzenia następuje automatyczne przetączenie na menu główne. Tutaj można nawigować do najważniejszych funkcji urządzenia, do menu ustawień oraz do rozszerzonego menu.
 Menu ustawień	Menu ustawień zawiera dodatkowe funkcje urządzenia służące do jego ustawiania. (patrz 3.2.1 Otwieranie menu ustawień)
Rozszerzone menu	Rozszerzone menu zawiera specjalne funkcje urządzenia służące do jego ustawiania. Dostęp do rozszerzonego menu jest chroniony kodem liczbowym 151 . (patrz 3.2.2 Otwieranie rozszerzonego menu)

3.2.1 Otwieranie menu ustawień

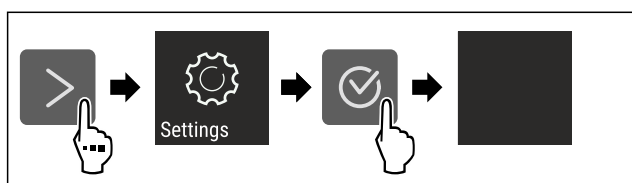


Fig. 2 Przykładowa prezentacja

- ▶ Wykonać czynności zgodnie z ilustracją.
- ▷ Menu ustawień jest otwarte.

- ▶ Jeżeli to konieczne: Prześć do wybranej funkcji.

3.2.2 Otwieranie rozszerzonego menu



Fig. 3

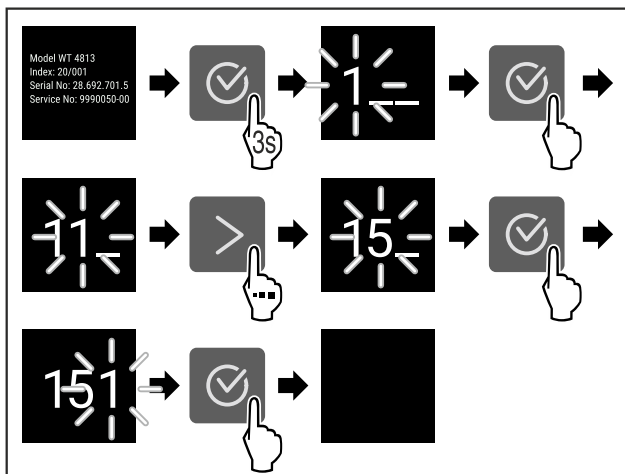


Fig. 4 Przykładowa prezentacja, dostęp przy pomocy kodu liczbowego **151**

- ▶ Wykonać czynności zgodnie z ilustracją.
- ▷ Rozszerzone menu jest otwarte.
- ▶ Jeżeli to konieczne: Prześć do wybranej funkcji.

3.3 Tryb uśpienia

Jeżeli wyświetlacz nie będzie dotykany przez 1 minutę, wtedy wyświetlacz przetączy się na tryb uśpienia. W trybie uśpienia następuje przyciemnienie jasności wskaźnika.

3.3.1 Kończenie trybu uśpienia

- ▶ Nacisnąć dowolny przycisk nawigacyjny.
- ▷ Tryb uśpienia zostaje zakończony.

4 Uruchomienie

4.1 Włączanie urządzenia (pierwsze uruchomienie)

Zagwarantować, aby spełnione zostały następujące warunki:

- Urządzenie jest instalowane i podłączane zgodnie z instrukcją montażu.
- Wszystkie taśmy klejące, folie klejące i ochronne oraz zabezpieczenia transportowe w urządzeniu i na nim są zdjęte.
- Wszystkie wkładki reklamowe z szuflad zostały usunięte.
- Sposób działania wyświetlacza Touch jest znany. (patrz 3 Sposób działania wyświetlacza Touch)

Włączyć urządzenie przy pomocy wyświetlacza Touch:

- ▶ Jeżeli w wyświetlacz znajduje się w trybie uśpienia: Krótko nacisnąć wyświetlacz.
- ▶ Wykonać czynności zgodnie z ilustracją.

Przechowywanie

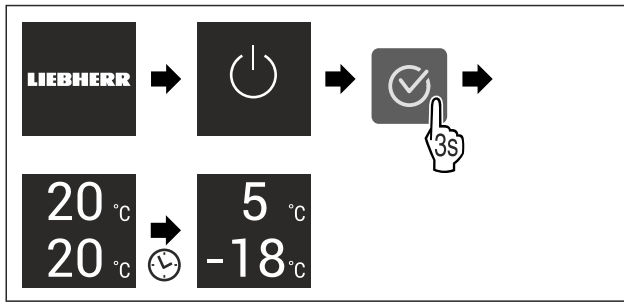


Fig. 5 Przykładowa prezentacja

- ▷ Wyświetla się wskaźnik statusu.
- ▷ Urządzenie schładza się do temperatury ustawionej fabrycznie.
- ▷ Urządzenie uruchamia się w trybie Demo (pojawia się wskaźnik statusu z DEMO): Jeżeli urządzenie uruchamia się w trybie Demo to tryb ten można dezaktywować w ciągu 5 kolejnych minut. (patrz Tryb Demo)

Dodatkowe informacje:

- Uruchomić SmartDevice. (patrz 1.3 SmartDevice) i (patrz WLAN)

Wskazówka

Producent zaleca:

- ▶ Wkładanie artykułów spożywczych: Oczekać ok. 6 godzin, aż zostanie osiągnięta nastawiona temperatura.
- ▶ **Produkty** umieszczać przy temperaturze -18 °C lub niższej.
- ▶ Przestrzegać wskazówek dotyczących przechowywania. (patrz 5.1 Wskazówki dotyczące przechowywania)

Wskazówka

Akcesoria można nabyć w sklepie Liebherr-Hausgeräte na stronie internetowej home.liebherr.com/shop/de/deu/zubehor.html.

5 Przechowywanie

5.1 Wskazówki dotyczące przechowywania



OSTRZEŻENIE

Zagrożenie pożarowe

- ▶ O ile producent nie zalecił inaczej, w strefie urządzenia, gdzie znajdują się produkty spożywcze, nie wolno używać żadnych elektrycznych przyrządów.

Wskazówka

Przy niewystarczającej wentylacji wzrasta zużycie energii, a wydajność chłodzenia spada.

- ▶ Nie blokować szczelin wentylacyjnych.

Przestrzegać następujących wskazówek dotyczących przechowywania:

- Nie zatykać szczeliny powietrznej na tylnej ścianie urządzenia.
- Nie zatykać szczeliny powietrznej na wentylatorze.*
- W zamrażarce: Artykuły spożywcze należy odpowiednio zapakować.
- Artykuły spożywcze, które łatwo nabierają lub uwalniają zapach lub smak, zapakować do zamkniętych pojemników lub przykryć.
- Surową rybę lub surowe mięso zapakować do czystych, zamkniętych pojemników. W ten sposób można zapobiec stykaniu się mięsa lub ryby z innymi produktami spożywczymi lub kapania na nie.

- Płynny przechowywać w zamkniętych pojemnikach.
- Produkty spożywcze układać z odstępem, aby zapewnić dobrą cyrkulację powietrza.
- Produkty spożywcze przechowywać zgodnie z informacjami umieszczonymi na opakowaniu.
- Zawsze obowiązuje data przydatności do spożycia podana na opakowaniu.

Wskazówka

Niezastosowanie się do tych wymogów może prowadzić do psucia się żywności.

5.2 Chłodziarka

Poprzez cyrkulację powietrza w urządzeniu tworzą się różne strefy temperatury. Różne strefy temperatury znajdują się w przeglądzie urządzenia u wyposażenia. (patrz 1.2 Przegląd urządzenia i wyposażenia)

5.2.1 Sortowanie żywności

- ▶ Górny obszar oraz drzwi: Masło, ser, konserwy oraz tubki.
- ▶ Najzimniejsza strefa temperatury: Łatwo psujące się produkty spożywcze, takie jak dania gotowe.

5.3 BioFresh

BioFresh przedłuża czas przechowywania niektórych świeżych produktów spożywczych niż w przypadku zwykłego przechowywania w lodówce.

Wskazówka

Jeżeli temperatury spadają poniżej 0 °C wówczas żywność może przymarzać.

- ▶ Warzywa wrażliwe na zimno, takie jak ogórek, bakłażan, cukinia i wrażliwe na zimno owoce tropikalne należy przechowywać w części chłodniczej.

5.3.1 Fruit & Vegetable-Safe

Występuje tu klimat przechowywania wynoszący ok. 0 °C. Szczelna pokrywa dba o stale panującą wilgotność powietrza. Ten klimat przechowywania jest odpowiedni do przechowywania niepakowanych produktów spożywczych o wysokiej wilgotności wewnętrznej (np. sałat, warzyw, owoców).

Wilgotność w komorze zależy od wilgotności przechowywanych produktów, jak również od częstości jej otwierania. Można regulować wilgotność powietrza. (patrz 8.8 Regulacja wilgotności)

Sortowanie żywności

- ▶ Przechowywać niezapakowane owoce i warzywa. Jeżeli wilgotność powietrza jest zbyt duża:
- ▶ Wyregulować wilgotność powietrza. (patrz 8.8 Regulacja wilgotności)

5.3.2 Meat & Dairy-Safe

Występuje tu klimat przechowywania wynoszący ok. 0 °C. Ten klimat przechowywania jest odpowiedni dla wrażliwych produktów spożywczych (np. produktów mlecznych, mięsa, ryb, kiełbas).

Sortowanie żywności

- ▶ Przechowywać suchą lub pakowaną żywność.

5.4 Zamrażalnik

Tutaj, suchy, mroźny klimat do przechowywania ustawia się na $-18\text{ }^{\circ}\text{C}$. Mroźny klimat przechowywania jest odpowiedni do przechowywania żywności głęboko mrożonej i mrozonek przez kilka miesięcy, do wytwarzania kostek lodu lub zamrażania świeżej żywności.

5.4.1 Zamrażanie żywności

Ilość mrożonej żywności

W ciągu 24 godzin można zamrozić maksymalnie taką ilość świeżych produktów spożywczych, jaka podana jest na tabliczce znamionowej (patrz 10.5 Tabliczka znamionowa) w punkcie „Zdolność zamrażania ... kg/24 h”.

Aby produkty spożywcze szybko się zamroziły, nie należy przestrzegać następujących ilości na opakowanie:

- Owoce i warzywa do 1 kg
- Mięso do 2,5 kg

Zamrażanie żywności przy pomocy SuperFrost

W zależności od ilości zamrażanej żywności, przed zamrażaniem można aktywować SuperFrost, aby osiągnąć niższe temperatury zamrażania. (patrz SuperFrost)

Urządzenia bez funkcji NoFrost:*

- ▶ Aktywować SuperFrost, jeżeli ilość zamrażanej żywności jest większa niż 1 kg.*

Urządzenia z funkcją NoFrost:*

- ▶ Aktywować SuperFrost, jeżeli ilość zamrażanej żywności jest większa niż 2 kg.*

Moment aktywacji SuperFrost zależy od ilości mrożonej żywności:

Ilość mrożonej żywności	Moment aktywacji SuperFrost
brak ilości zamrażanej żywności	SuperFrost aktywować 6 godzin przed rozpoczęciem zamrażania. Przed automatyczną dezaktywacją SuperFrost należy posortować żywność.
Maksymalna ilość mrożonej żywności	SuperFrost aktywować 24 godzin przed rozpoczęciem zamrażania. Przed automatyczną dezaktywacją SuperFrost należy posortować żywność.

Sortowanie żywności



OSTROŻNIE

Niebezpieczeństwo poranienia przez odłamki szkła! Butelki i puszki z napojami mogą zostać rozerwane w razie zamrażania. Dotyczy to zwłaszcza napojów, zawierających dwutlenek węgla.

- ▶ Butelki i puszki z napojami zamrażać tylko po aktywacji funkcji BottleTimer w aplikacji SmartDevice.

Ilość mrożonej żywności	Sortowanie żywności
brak ilości zamrażanej żywności	Zapakowaną żywność umieścić we wszystkich szufladach. W razie możliwości żywność z tyłu szuflady bliżej tylnej ściany.
Maksymalna ilość mrożonej żywności	Zapakowaną żywność umieścić we wszystkich szufladach. W razie możliwości żywność z tyłu szuflady bliżej tylnej ściany.

5.4.2 Rozmrażanie żywności



OSTRZEŻENIE

Niebezpieczeństwo zatrucia żywnością!

- ▶ Nie zamrażać ponownie rozmrożonych produktów spożywczych.
- ▶ Rozmrożoną żywność należy zużyć możliwie jak najszybciej.

Żywność można rozmrozić na kilka różnych sposobów:

- w komorze chłodziarki
- w kuchenke mikrofalowej
- w piekarniku lub w piekarniku z termoobiegiem
- w temperaturze pokojowej
- ▶ Wyjąć tylko potrzebną ilość produktów.

5.5 Okresy przechowywania

Podane okresy przechowywania są wartościami orientacyjnymi.

W przypadku produktów spożywczych z datą przydatności do spożycia, podaną na opakowaniu, obowiązuje zawsze ta data.

5.5.1 Chłodziarka

Obowiązuje data przydatności do spożycia podana na opakowaniu.

5.5.2 BioFresh

Orientacyjny czas przechowywania w Meat & Dairy-Safe		
masło	w temperaturze $1\text{ }^{\circ}\text{C}$	do 90 dni
twardy ser	w temperaturze $1\text{ }^{\circ}\text{C}$	do 110 dni
mleko	w temperaturze $1\text{ }^{\circ}\text{C}$	do 12 dni
kiełbasa, wędliny	w temperaturze $1\text{ }^{\circ}\text{C}$	do 8 dni
drób	w temperaturze $1\text{ }^{\circ}\text{C}$	do 6 dni
mięso wieprzowe	w temperaturze $1\text{ }^{\circ}\text{C}$	do 6 dni
mięso wołowe	w temperaturze $1\text{ }^{\circ}\text{C}$	do 6 dni
dziczyzna	w temperaturze $1\text{ }^{\circ}\text{C}$	do 6 dni

Wskazówka

- ▶ Należy pamiętać, że żywność wysokobiałkowa psuje się szybciej. Oznacza to, że ślimaki lub skorupiaki psują się szybciej niż ryby, a ryby szybciej niż mięso.

Orientacyjny czas przechowywania w Fruit & Vegetable-Safe		
Warzywa, sałaty		
karczochy	w temperaturze $1\text{ }^{\circ}\text{C}$	do 14 dni
seler	w temperaturze $1\text{ }^{\circ}\text{C}$	do 28 dni

Oszczędzanie energii

Orientacyjny czas przechowywania w Fruit & Vegetable-Safe		
kalafior	w temperaturze 1 °C	do 21 dni
Brokuły	w temperaturze 1 °C	do 13 dni
cykoria	w temperaturze 1 °C	do 27 dni
roszponka warzywna	w temperaturze 1 °C	do 19 dni
groch	w temperaturze 1 °C	do 14 dni
jarmuż	w temperaturze 1 °C	do 14 dni
marchew	w temperaturze 1 °C	do 80 dni
czosnek	w temperaturze 1 °C	do 160 dni
kalarepa	w temperaturze 1 °C	do 14 dni
sałata siewna	w temperaturze 1 °C	do 13 dni
ziola	w temperaturze 1 °C	do 13 dni
szcypiorek	w temperaturze 1 °C	do 29 dni
grzyby	w temperaturze 1 °C	do 7 dni
rzodkiewka	w temperaturze 1 °C	do 10 dni
brukselka	w temperaturze 1 °C	do 20 dni
szparagi	w temperaturze 1 °C	do 18 dni
szpinak	w temperaturze 1 °C	do 13 dni
kapusta włoska	w temperaturze 1 °C	do 20 dni
Owoce		
morele	w temperaturze 1 °C	do 13 dni
jabłka	w temperaturze 1 °C	do 80 dni
gruszki	w temperaturze 1 °C	do 55 dni
jeżyny	w temperaturze 1 °C	do 3 dni
daktyle	w temperaturze 1 °C	do 180 dni
truskawki	w temperaturze 1 °C	do 7 dni
figi	w temperaturze 1 °C	do 7 dni
jagody	w temperaturze 1 °C	do 9 dni

Orientacyjny czas przechowywania w Fruit & Vegetable-Safe		
maliny	w temperaturze 1 °C	do 3 dni
porzeczki	w temperaturze 1 °C	do 7 dni
czereśnie	w temperaturze 1 °C	do 14 dni
kiwi	w temperaturze 1 °C	do 80 dni
brzoskwinie	w temperaturze 1 °C	do 13 dni
śliwki	w temperaturze 1 °C	do 20 dni
borówki	w temperaturze 1 °C	do 60 dni
rabarbar	w temperaturze 1 °C	do 13 dni
agrest	w temperaturze 1 °C	do 13 dni
winogrona	w temperaturze 1 °C	do 29 dni

5.5.3 Zamrażalnik

Orientacyjne okresy przechowywania różnych produktów		
lody	w temperaturze -18 °C	2 do 6 miesięcy
kiełbasa, szynka	w temperaturze -18 °C	2 do 3 miesięcy
chleb, pieczywo	w temperaturze -18 °C	2 do 6 miesięcy
dziczyzna, wieprzowina	w temperaturze -18 °C	6 do 9 miesięcy
ryby, tłuste	w temperaturze -18 °C	2 do 6 miesięcy
ryby, chude	w temperaturze -18 °C	6 do 8 miesięcy
Ser	w temperaturze -18 °C	2 do 6 miesięcy
drób, wołowina	w temperaturze -18 °C	6 do 12 miesięcy
warzywa, owoce	w temperaturze -18 °C	6 do 12 miesięcy

6 Oszczędzanie energii

- Należy zawsze dbać o dobrą wentylację. Nie zakrywać otworów wentylacyjnych wzgl. kratki wentylacyjnych.
- Szczeliny wentylacyjne muszą być zawsze odkryte.
- Nie należy montować urządzenia w miejscach narażonych na bezpośrednie działanie promieni słonecznych, ani obok grzejnika, itp.
- W przypadku montażu urządzenia bezpośrednio przy piekarniku zużycie energii może się nieco zwiększyć. Jest to uzależnione od okresu i intensywności użytkowania piekarnika.
- Zużycie energii jest zależne od warunków w miejscu ustawienia np. od temperatury otoczenia (patrz 1.4 Zakres

zastosowania urządzenia). W przypadku podwyższonej temperatury otoczenia zużycie energii może być większe.

- Otwierać urządzenie na możliwie jak najkrótszy czas.
- Im ustawiona będzie niższa temperatura, tym zużycie energii będzie wyższe.
- Artykuły spożywcze przechowywać posortowane: home.liebherr.com/food.
- Wszystkie produkty spożywcze przechowywać dobrze zapakowane lub pod przykryciem. Pozwoli to uniknąć powstania szronu.
- Artykuły spożywcze wyciągnąć na jak najkrótszy czas, by zbytnio się nie nagrzały.
- Wkładanie ciepłych potraw: odczekać aż ostygną do temperatury pokojowej.
- Produkty mrożone rozmrażać w komorze chłodziarki.
- Jeżeli w urządzeniu wytworzyła się gruba warstwa szronu: rozmrozić urządzenie.*
- W przypadku dłuższych czasów urlopowych skorzystać z funkcji HolidayMode (patrz HolidayMode).

7 Obsługa

7.1 Elementy obsługi i wyświetlacza

7.1.1 Wyświetlacz Status

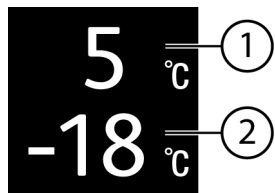


Fig. 6

- (1) Wskaźnik temperatury chłodziarki (2) Wskaźnik temperatury zamrażalnika

Wyświetlacz Status pokazuje ustawioną temperaturę i jest wyświetlaczem wyjściowym. Stamtąd można przejść do funkcji i ustawień.

7.1.2 Symbole wskaźnikowe

Symbole wskaźnikowe informują o aktualnym statusie urządzenia.

Symbol	Stan urządzenia
	Standby Urządzenie lub strefa temperatury jest wyłączone.
	Pulsująca liczba Urządzenie działa. Temperatura pulsuje do momentu osiągnięcia ustawionej wartości.
	Pulsujący symbol Urządzenie działa. Wprowadzono ustawienie.
	Pasek gromadzi się Funkcja zostaje aktywowana.

7.2 Funkcje urządzenia

7.2.1 Wskazówki dotyczące funkcji urządzenia

Funkcje urządzenia zostały ustawione fabrycznie tak, aby urządzenie było w pełni sprawne.

Przed zmianą, aktywacją lub dezaktywacją funkcji urządzenia należy się upewnić, czy spełnione zostały następujące warunki:

- Przeczytano i zrozumiano opisy na temat działania wyświetlacza. (patrz 3 Sposób działania wyświetlacza Touch)
- Zapoznano się z elementami obsługowymi i wskaźnikowymi urządzenia.



Włączanie i wyłączenie urządzenia

Ta funkcja pozwala na włączenie i wyłączenie całego urządzenia.

Wyłączenie urządzenia

Jeżeli urządzenie zostanie wyłączone, dokonane wcześniej ustawienia zostaną zapisane.

Zagwarantować, aby spełnione zostały następujące warunki:

- Wykonano odpowiednie procedury (patrz 11 Wyłączenie urządzenia).



Fig. 7

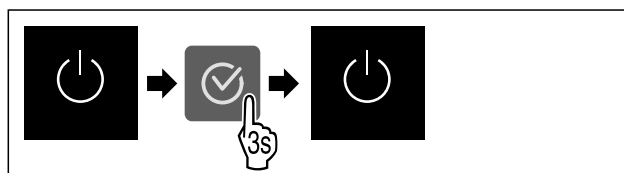


Fig. 8

- ▶ Wykonać czynności zgodnie z ilustracją.
- ▷ Urządzenie jest wyłączone.
- ▷ Na wyświetlaczu pojawi się symbol Standby.
- ▷ Wyświetlacz robi się czarny.

Włączanie urządzenia

Jeżeli wyświetlacz znajduje się w trybie uśpienia:

- ▶ Nacisnąć dowolny przycisk nawigacyjny.

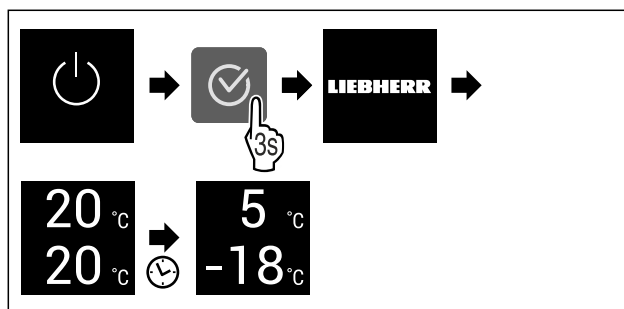


Fig. 9 Przykładowa prezentacja

- ▶ Wykonać czynności zgodnie z ilustracją.
- ▶ Jeżeli urządzenie uruchamia się w trybie demo:
 - ▶ Dezaktywować tryb demo. (patrz Dezaktywacja trybu Demo)
- ▷ Urządzenie jest włączone.
- ▷ Dokonane wcześniej ustawienia zostaną przywrócone.
- ▷ Urządzenie schładza się do ustawionej temperatury docelowej.



Włączanie i wyłączenie strefy temperatury

Istnieje możliwość odłączania od siebie poszczególnych stref temperatur.

Obsługa

Zastosowanie:

- Czyszczenie
- Rozmrażanie

Wyłączanie chłodziarki

Upewnić się, czy spełnione zostały następujące warunki:

- Chłodziarka jest opróżniona.

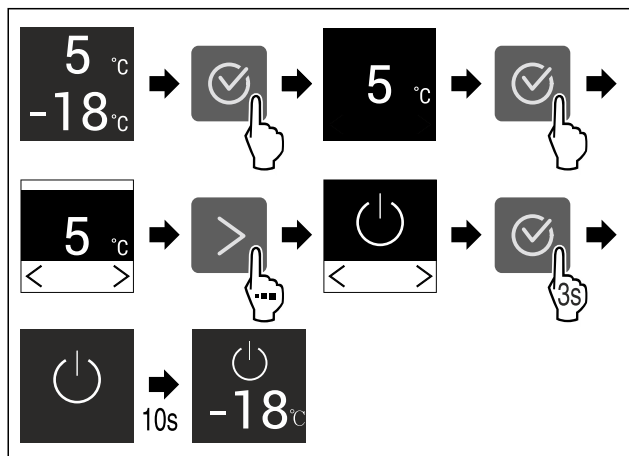


Fig. 10 Przykładowa prezentacja

- ▶ Wykonać czynności zgodnie z ilustracją.
- ▷ Chłodziarka jest wyłączona.

Włączanie chłodziarki

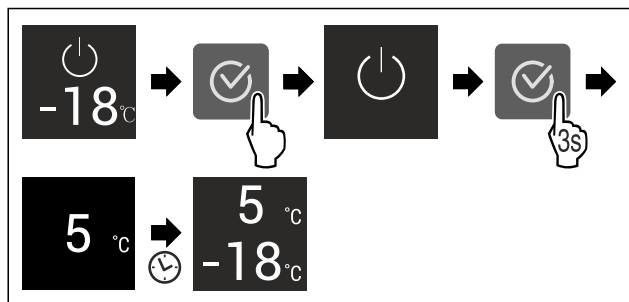


Fig. 11 Przykładowa prezentacja

- ▶ Wykonać czynności zgodnie z ilustracją.
- ▷ Chłodziarka jest włączona.
- ▷ Urządzenie schładza się do poprzedniej temperatury.



WLAN

Za pomocą tej funkcji można połączyć urządzenie z WLAN. Następnie można ją obsługiwać przy pomocy aplikacji SmartDevice na urządzeniach mobilnych. Przy pomocy tej funkcji można rozłączyć i ponownie utworzyć połączenie z WLAN.

W celu połączenia urządzenia z WLAN należy posiadać SmartDeviceBox.*

Dodatkowe informacje na temat SmartDevice: (patrz 1.3 SmartDevice)

Wskazówka

W następujących krajach funkcja SmartDevice jest niedostępna: Rosja, Białoruś, Kazachstan.

Nie można używać SmartDeviceBox.*

Tworzenie po raz pierwszy połączenia WLAN

Zagwarantować, aby spełnione zostały następujące warunki:

- Nabyto i zastosowano SmartDeviceBox. (patrz 1.3 SmartDevice) *

- Zainstalowano aplikację SmartDevice (patrz apps.home.liebherr.com).

- Rejestracja w aplikacji SmartDevice została zakończona.



Fig. 12

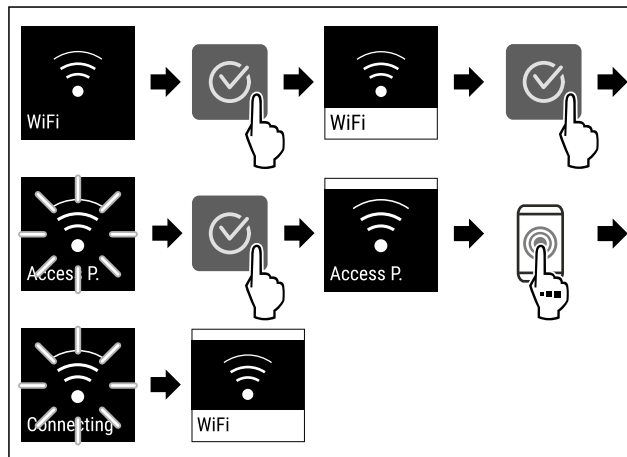


Fig. 13

- ▶ Wykonać czynności zgodnie z ilustracją.
- ▷ Połączenie zostało utworzone.

Anulowanie połączenia WLAN

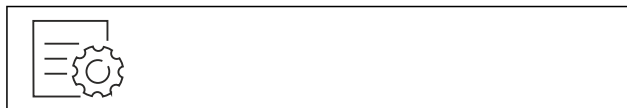


Fig. 14

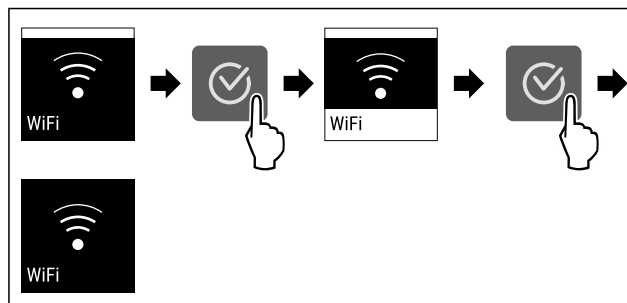


Fig. 15

- ▶ Wykonać czynności zgodnie z ilustracją.
- ▷ Połączenie jest rozłączone.

Przywracanie połączenia WLAN



Fig. 16

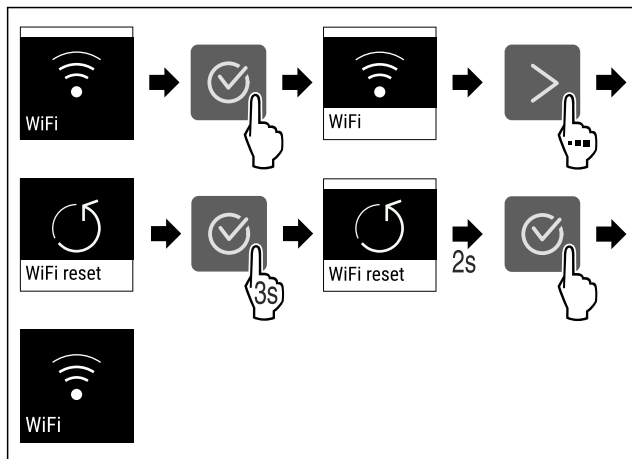


Fig. 17

- ▶ Wykonać czynności zgodnie z ilustracją.
- ▷ Połączenie WLAN i inne ustawienia WLAN są przywracane do ustawień fabrycznych.

Wyświetlanie informacji na temat połączenia WLAN



Fig. 18

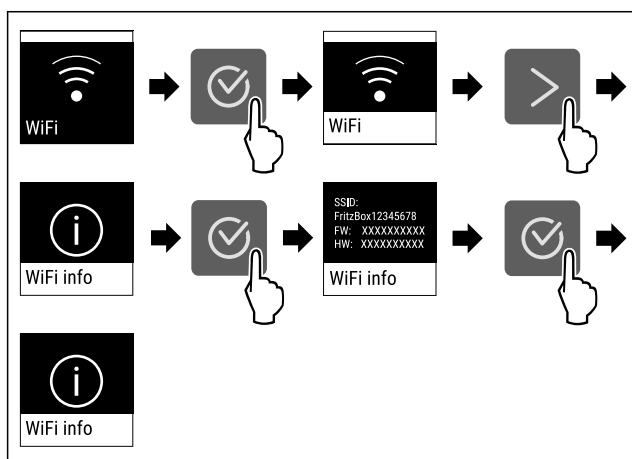


Fig. 19

- ▶ Wykonać czynności zgodnie z ilustracją.

5 °C Temperatura

Przy pomocy tej funkcji można ustawić temperaturę.

Temperatura zależy od następujących czynników:

- częstotliwości otwierania drzwi
- czasu otwierania drzwi
- temperatury pomieszczenia w miejscu ustawienia
- rodzaju, temperatury i ilości żywności

Strefa temperatury	Temperatura ustawiona fabrycznie	Zalecane ustawienie
5 °C Chłodziarka	5 °C	4 °C
-18 °C Zamrażalnik	-18 °C	-18 °C

Strefa temperatury	Temperatura ustawiona fabrycznie	Zalecane ustawienie
0 °C BioFresh	0 °C	B-Value (patrz BioFresh B-Value)

Ustawianie temperatury w chłodziarce

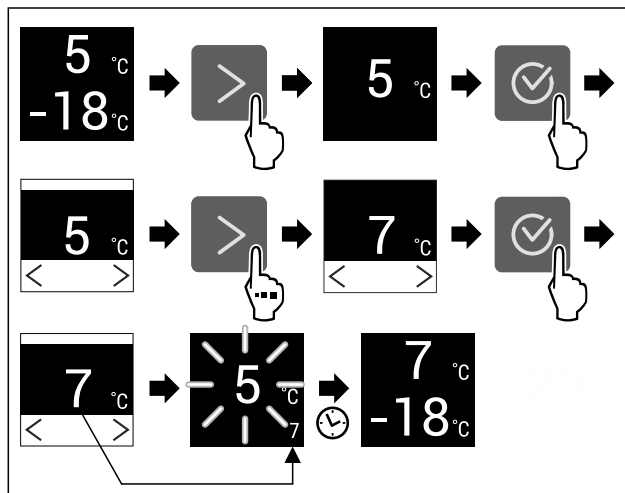


Fig. 20 Przykładowa prezentacja

- ▶ Wykonać czynności zgodnie z ilustracją.
- ▷ Temperatura jest ustawiona.

Ustawianie temperatury w zamrażalniku

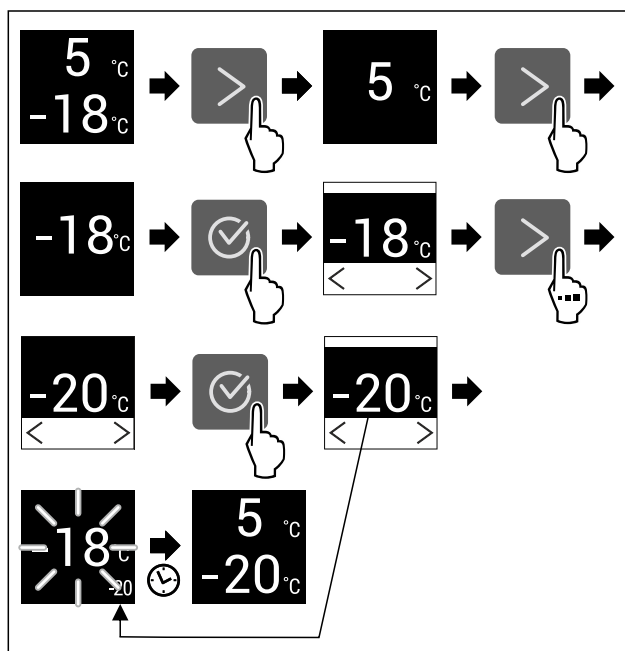


Fig. 21 Przykładowa prezentacja

- ▶ Wykonać czynności zgodnie z ilustracją.
- ▷ Temperatura jest ustawiona.

Ustawianie temperatury w BioFresh

Temperaturę ustawia się za pomocą **BioFresh B-Value**. (patrz BioFresh B-Value)

°C/°F Jednostka temperatury

Przy pomocy tej funkcji można ustawić jednostkę temperatury. Jako jednostkę temperatury można ustawić stopnie Celsjusza lub Fahrenheita.

Ustawianie jednostki temperatury



Fig. 22

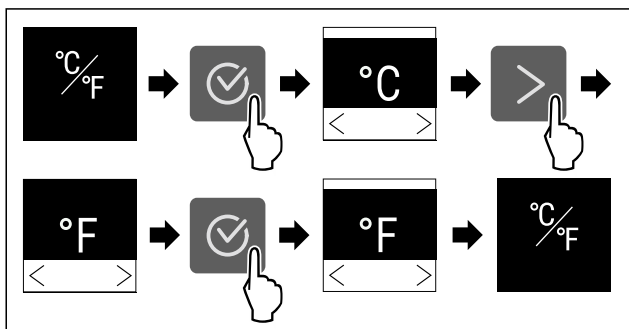


Fig. 23 Przykładowa prezentacja: Zmiana ze stopni Celsjusza na stopnie Fahrenheita.

- ▶ Wykonać czynności zgodnie z ilustracją.
- ▷ Jednostka temperatury jest ustawiona.

B5 BioFresh B-Value

Przy pomocy tej funkcji można ustawić BioFresh B-Value. Przy pomocy BioFresh B-Value można ustawić nieznacznie wyższą lub niższą temperaturę BioFresh jeżeli okaże się to konieczne ze względu na wyższą lub niższą temperaturę otoczenia. BioFresh B-Value zostaje ustawiona przy dostawie na wartość B5. W przypadku zmiany B-Value należy przestrzegać poniższej tabelki:

Wartość	Opis
B1	najniższa temperatura
B1-B4	Temperatura może spaść poniżej 0 °C, przez co żywność może lekko zamarznąć.
B5	wstępnie ustawiona temperatura
B9	najwyższa temperatura

Ustawić BioFresh B-Value



Fig. 24

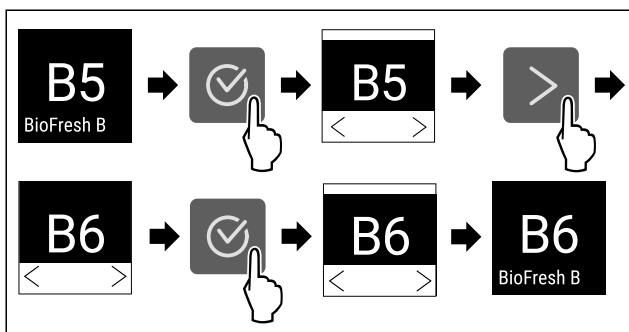


Fig. 25 Przykładowa prezentacja: Przejście z B5 do B6.

- ▶ Wykonać czynności zgodnie z ilustracją.
- ▷ BioFresh B-Value została ustawiona.

D1 D-Value

Wartość D-Value jest ustawiona standardowo dla urządzenia i nie wolno jej zmieniać.

* SuperCool

Za pomocą tej funkcji można aktywować lub dezaktywować tryb SuperCool. Po aktywacji SuperCool następuje zwiększenie wydajności chłodzenia przez urządzenie. Dzięki temu można osiągnąć niższą temperaturę chłodzenia. Można aktywować funkcję SuperCool, jeżeli mają być szybko schłodzone duże ilości żywności.

Jeśli funkcja jest aktywna, urządzenie pracuje z większą mocą. Może to tymczasowo zwiększyć hałas pracy urządzenia i zwiększyć zużycie energii.

Aktywacja SuperCool

Moment aktywacji funkcji:

- Jeżeli w chłodziarce ma być przechowywana świeża żywność: Aktywować funkcję przy wkładaniu żywności.

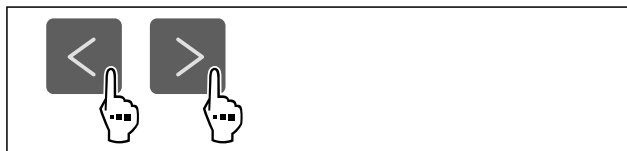


Fig. 26

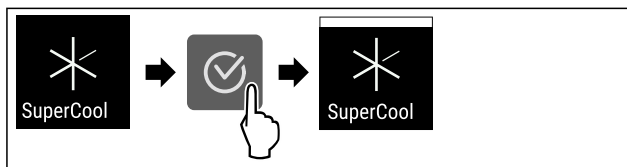


Fig. 27

- ▶ Wykonać czynności zgodnie z ilustracją.

-lub-

- ▶ Aktywować za pomocą aplikacji SmartDevice.*

- ▷ Funkcja SuperCool jest aktywna.

Dezaktywacja SuperCool

Funkcja SuperCool zostanie dezaktywowana automatycznie po 18 godzinach. Funkcję SuperCool można również dezaktywować ręcznie w dowolnym momencie:

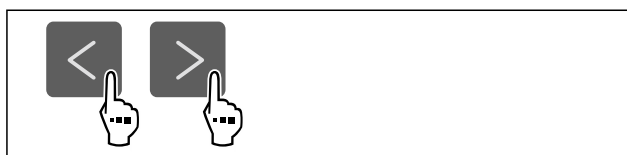


Fig. 28

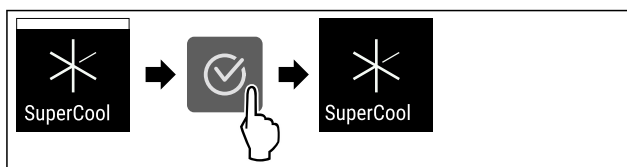


Fig. 29

- ▶ Wykonać czynności zgodnie z ilustracją.

-lub-

- ▶ Dezaktywować za pomocą aplikacji SmartDevice.*

- ▷ SuperCool jest dezaktywowany.
- ▷ Urządzenie pracuje dalej w trybie normalnym.
- ▷ Urządzenie schładza się do wcześniej ustawionej temperatury.

SuperFrost

Za pomocą tej funkcji można aktywować lub dezaktywować tryb SuperFrost. Po aktywacji SuperFrost następuje zwiększenie wydajności mrożenia przez urządzenie. Pozwala to na osiągnięcie niższych temperatur zamrażania.

Zastosowanie:

- Szybkie całkowite zamrażanie świeżych produktów spożywczych. Zapewnia to zachowanie wartości odżywczych, wyglądu i smaku produktów spożywczych.
- Zwiększyć zapasy zimna w przechowywanych mrożonkach przed rozmrożeniem urządzenia.

Jeśli funkcja jest aktywna, urządzenie pracuje z większą mocą. Może to tymczasowo zwiększyć hałas pracy urządzenia i zwiększyć zużycie energii.

Aktywacja SuperFrost

Zagwarantować, aby spełnione zostały następujące warunki:

- Uwzględniona jest ilość mrożonych produktów i moment aktywacji SuperFrost. (patrz Zamrażanie żywności przy pomocy SuperFrost)

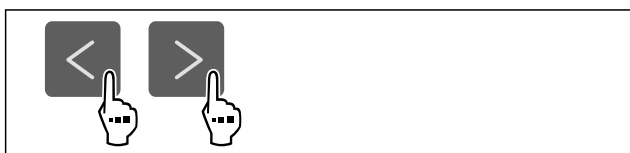


Fig. 30

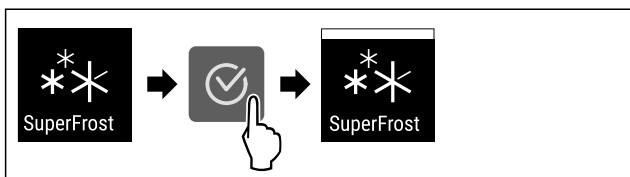


Fig. 31

- ▶ Wykonać czynności zgodnie z ilustracją.
- lub-
- ▶ Aktywować za pomocą aplikacji SmartDevice.*

▷ Funkcja SuperFrost jest aktywna.

Dezaktywacja SuperFrost

Funkcja SuperFrost jest dezaktywowana automatycznie po czasie od 56 do 72 godzin, w zależności od ilości włożonej żywności. Funkcję SuperFrost można również dezaktywować ręcznie w dowolnym momencie:

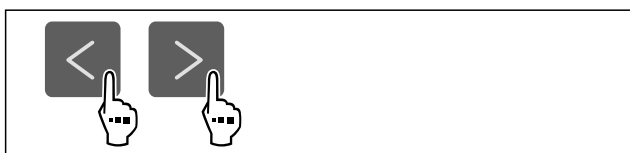


Fig. 32

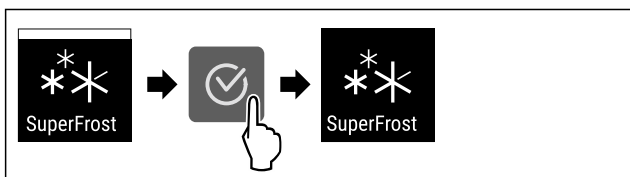


Fig. 33

- ▶ Wykonać czynności zgodnie z ilustracją.
- lub-
- ▶ Dezaktywować za pomocą aplikacji SmartDevice.*

▷ SuperFrost jest dezaktywowany.

- ▷ Urządzenie pracuje dalej w trybie normalnym.
- ▷ Urządzenie schładza się do wcześniej ustawionej temperatury.

Start cyklu rozmrażania*

Za pomocą tej funkcji można uruchomić ręcznie automatyczny cykl rozmrażania, jeżeli cykl rozmrażania nie uruchamia się automatycznie w wyniku błędu.

Funkcja ta dotyczy urządzeń NoFrost.*

Uruchamianie cyklu rozmrażania

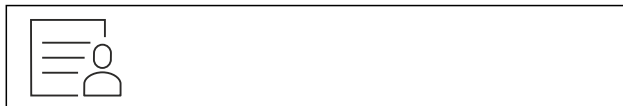


Fig. 34

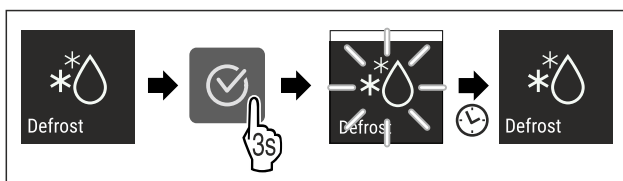


Fig. 35

- ▶ Wykonać czynności zgodnie z ilustracją.
- ▷ Cykl rozmrażania jest uruchomiony: Symbol miga, aż cykl rozmrażania zostanie zakończony automatycznie.
- ▷ Po zakończeniu cyklu rozmrażania: Urządzenie pracuje dalej w trybie normalnym.

Przerywanie cyklu rozmrażania

Cykl rozmrażania zakończy się automatycznie. Cykl rozmrażania możesz anulować również w dowolnym momencie w trakcie procesu rozmrażania:

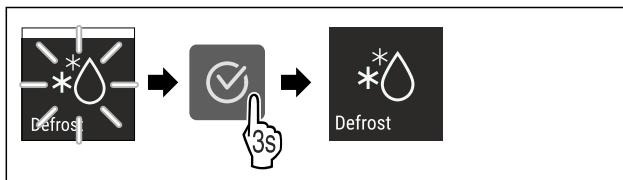


Fig. 36

- ▶ Wykonać czynności zgodnie z ilustracją.
- ▷ Cykl rozmrażania jest przerwany.
- ▷ Urządzenie pracuje dalej w trybie normalnym.

PartyMode

Za pomocą tej funkcji można aktywować lub dezaktywować tryb PartyMode. PartyMode aktywuje różne funkcje przydatne podczas imprezy.

PartyMode aktywuje następujące funkcje:

- SuperCool
- SuperFrost

Wszystkie wymienione funkcje można ustawić indywidualnie i elastycznie. Po dezaktywowaniu PartyMode, wszystkie zmiany zostaną odrzucone.

Jeśli funkcja jest aktywna, urządzenie pracuje z większą mocą. Może to tymczasowo zwiększyć hałas pracy urządzenia i zwiększyć zużycie energii.

Obsługa

Aktywacja PartyMode

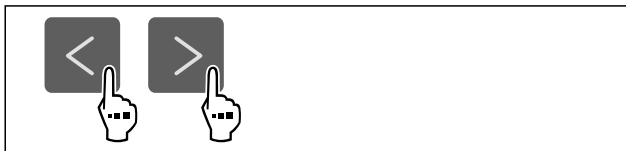


Fig. 37

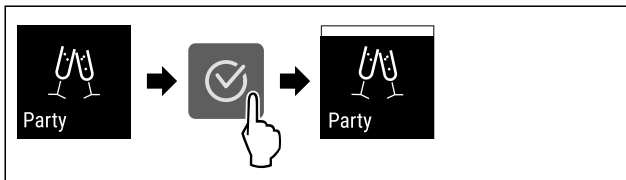


Fig. 38

- ▶ Wykonać czynności zgodnie z ilustracją.
- ▷ PartyMode i powiązane funkcje są aktywowane.
- ▷ Bieżąca temperatura miga do momentu osiągnięcia temperatury docelowej.

Dezaktywacja PartyMode

Tryb PartyMode zostanie dezaktywowany automatycznie po 24 godzinach. Funkcję PartyMode można również dezaktywować ręcznie w dowolnym momencie:

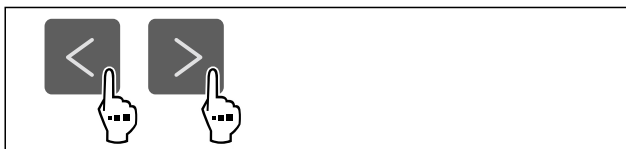


Fig. 39

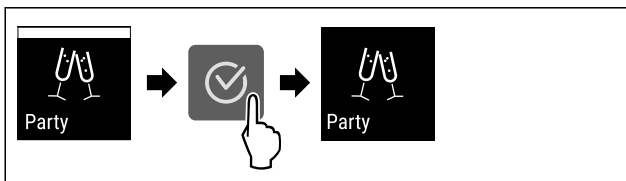


Fig. 40

- ▶ Wykonać czynności zgodnie z ilustracją.
- ▷ PartyMode jest dezaktywowany.
- ▷ Urządzenie schładza się do wcześniej ustawionej temperatury: Bieżąca temperatura miga do momentu osiągnięcia temperatury docelowej.



HolidayMode

Za pomocą tej funkcji można aktywować lub dezaktywować tryb HolidayMode. W przypadku aktywacji trybu HolidayMode temperatura w chłodziarce zostanie ustawiona na 15 °C. Pozwala to zaoszczędzić energię w przypadku dłuższej nieobecności i uniknąć nieprzyjemnych zapachów i powstawaniu pleśni.

Stan urządzenia przy aktywnym trybie HolidayMode
Chłodziarka chłodzi do temperatury 15 °C.
BioFresh chłodzi do temperatury 15 °C.
Ustawiona temperatura w zamrażalniku pozostaje bez zmian.
PartyMode jest dezaktywowany.
SuperCool jest dezaktywowany.

Aktywacja HolidayMode

- ▶ Opróżnić całkowicie chłodziarkę.
- ▶ Opróżnić całkowicie BioFresh.

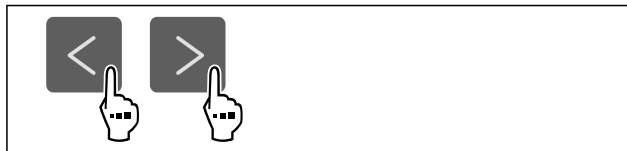


Fig. 41

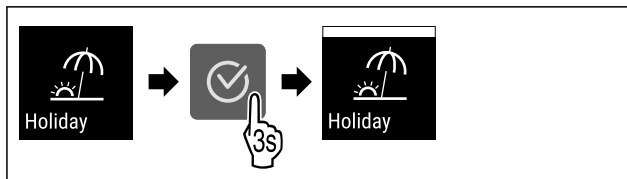


Fig. 42

- ▶ Wykonać czynności zgodnie z ilustracją.
- ▷ Funkcja HolidayMode jest aktywna.
- ▷ Wskaźnik temperatury wyświetli symbol HolidayMode.

Dezaktywacja HolidayMode



Fig. 43

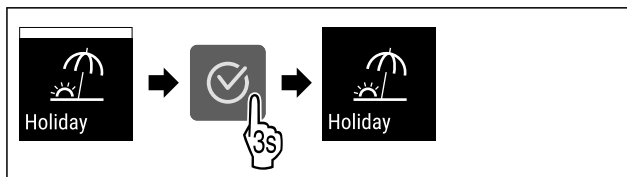


Fig. 44

- ▶ Wykonać czynności zgodnie z ilustracją.
- ▷ HolidayMode jest dezaktywowany.
- ▷ Urządzenie schładza się do wcześniej ustawionej temperatury.



SabbathMode

Za pomocą tej funkcji można aktywować lub dezaktywować tryb SabbathMode. W przypadku aktywacji tej funkcji następuje wyłączenie niektórych funkcji elektronicznych. Dzięki temu urządzenia spełnia religijne wymogi w okresie świąt żydowskich, jak np. szabat i odpowiada certyfikatowi koszerności STAR-K.

Stan urządzenia przy aktywnym trybie SabbathMode
Na wskaźniku statusu wyświetla się stale tryb SabbathMode.
Na wyświetlaczu wszystkie funkcje poza funkcją Dezaktywacja SabbathMode są zablokowane.
Aktywne funkcje pozostają aktywne.
Wyświetlacz pozostaje jasny, gdy drzwi zostaną zamknięte.
Oświetlenie wewnętrzne jest nieaktywne.
Przypomnienia nie są wykonywane. Ustawiony przedział czasu zostaje wstrzymany.
Przypomnienia i ostrzeżenia nie są wyświetlane.
Brak alarmu otwartych drzwi.
Brak alarmu temperatury.

Stan urządzenia przy aktywnym trybie SabbathMode
Cykl rozmrażania pracuje przez zadany czas bez uwzględnienia użytkownika urządzenia.
Po awarii zasilania urządzenie powraca do trybu SabbathMode.

Stan urządzenia

Wskazówka

Urządzenie to posiada certyfikat Instytutu „Institute for Science and Halacha”. (www.machonhalacha.co.il)

Listę urządzeń z certyfikatem STAR-K zamieszczono na stronie www.star-k.org/appliances.

Aktywacja SabbathMode



OSTRZEŻENIE

Niebezpieczeństwo zatrucia wskutek spożycia zepsutej żywności!

Jeżeli po aktywacji SabbathMode wystąpiła awaria zasilania elektrycznego, na wskaźniku statusu nie wyświetli się żaden komunikat na temat awarii. Po usunięciu awarii zasilania elektrycznego urządzenie kontynuuje pracę w SabbathMode. W wyniku wystąpienia awarii zasilania elektrycznego może dojść do zepsucia żywności, a ich spożycie może być przyczyną zatrucia.

Po awarii zasilania elektrycznego:

- ▶ Nie spożywać żywności, która była zamrożona i doszło do jej rozmrożenia.



Fig. 45

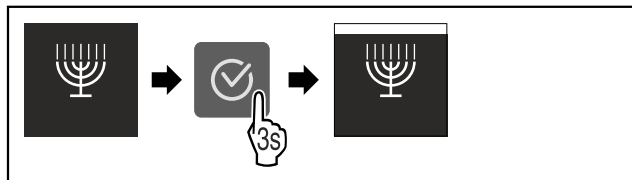


Fig. 46

- ▶ Wykonać czynności zgodnie z ilustracją.
- ▷ Funkcja SabbathMode jest aktywna.
- ▷ Na wskaźniku statusu wyświetla się stale tryb SabbathMode.

Dezaktywacja SabbathMode

Tryb SabbathMode zostanie dezaktywowany automatycznie po 80 godzinach. Funkcję SabbathMode można również dezaktywować ręcznie w dowolnym momencie:

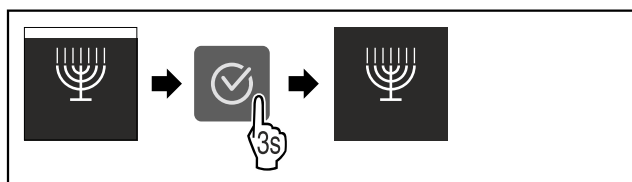


Fig. 47

- ▶ Wykonać czynności zgodnie z ilustracją.
- ▷ SabbathMode jest dezaktywowany.



E-Saver

Za pomocą tej funkcji można aktywować lub dezaktywować tryb oszczędzania energii. Po włączeniu trybu oszczędzania energii zużycie energii spada, a temperatura w urządzeniu wzrasta. Żywność pozostaje świeża, ale skraca się jej termin przydatności do spożycia.

Strefa temperatury	Zalecane ustawienie (patrz Ustawianie temperatury w chłodziarce)	Temperatura przy aktywnym E-Saver
5 °C Chłodziarka	4 °C	7 °C
-18 °C Zamrażalnik	-18 °C	-16 °C

Temperatury

Aktywacja E-Saver



Fig. 48

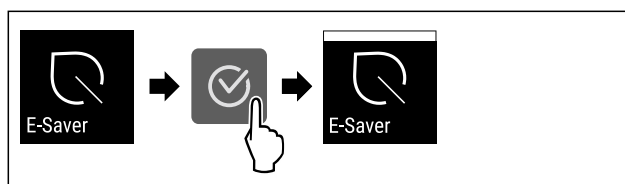


Fig. 49

- ▶ Wykonać czynności zgodnie z ilustracją.
- ▷ Aktywowano tryb oszczędzania energii.

Dezaktywacja E-Saver



Fig. 50

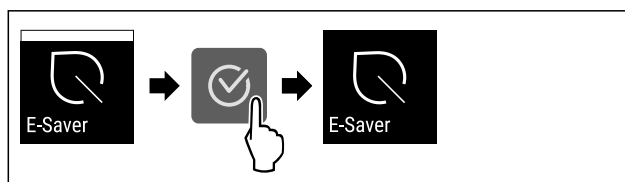


Fig. 51

- ▶ Wykonać czynności zgodnie z ilustracją.
- ▷ Dezaktywowano tryb oszczędzania energii.



CleaningMode*

Za pomocą tej funkcji można aktywować lub dezaktywować tryb CleaningMode. CleaningMode pozwala na wygodne czyszczenie urządzenia.

To ustawienie odnosi się do chłodziarki.

Zastosowanie:

- Oczyszczyć chłodziarkę. (patrz 9.4 Czyszczenie urządzenia)

Stan urządzenia przy aktywnym trybie CleaningMode
Na wskaźniku statusu wyświetla się stale tryb Cleaning-Mode.
Chłodziarka jest wyłączona.
Oświetlenie wewnętrzne jest aktywne.
Przypomnienia i ostrzeżenia nie są wyświetlane. Brak sygnału dźwiękowego.

Stan urządzenia

Aktywacja CleaningMode



Fig. 52

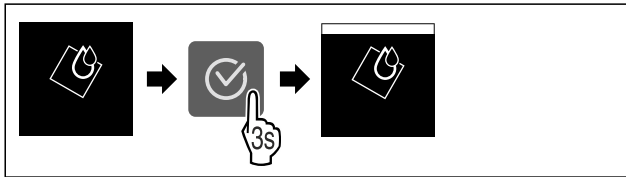


Fig. 53

- ▶ Wykonać czynności zgodnie z ilustracją.
- ▷ Funkcja CleaningMode jest aktywna.
- ▷ Na wskaźniku statusu wyświetla się stale tryb Cleaning-Mode.

Dezaktywacja CleaningMode

Tryb CleaningMode zostanie dezaktywowany automatycznie po 60 minutach. Funkcję CleaningMode można również dezaktywować ręcznie w dowolnym momencie:

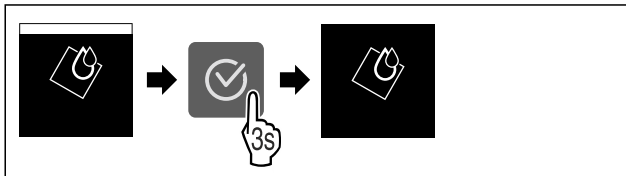


Fig. 54

- ▶ Wykonać czynności zgodnie z ilustracją.
- ▷ CleaningMode jest dezaktywowany.
- ▷ Urządzenie schładza się do wcześniej ustawionej temperatury.



Jasność wyświetlacza

Ta funkcja służy do stopniowej regulacji jasności wyświetlacza.

Można ustawić następujące poziomy jasności:

- 40 %
- 60 %
- 80 %
- 100% (ustawienie domyślne)

Ustawianie jasności



Fig. 55

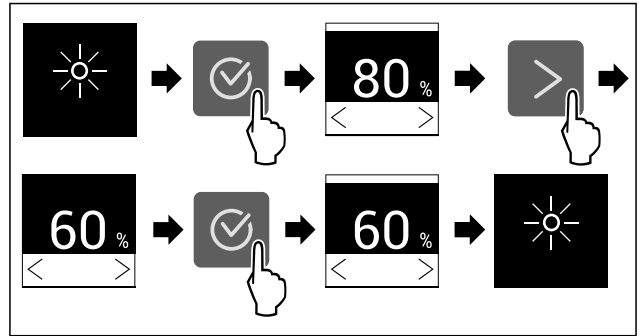


Fig. 56 Przykładowa prezentacja: Przejście z 80% na 60%.

- ▶ Wykonać czynności zgodnie z ilustracją.
- ▷ Jasność jest ustawiona.



Alarm otwartych drzwi

Za pomocą tej funkcji można aktywować lub dezaktywować alarm otwartych drzwi. Alarm otwartych drzwi pojawia się, jeśli drzwi są otwarte zbyt długo. Alarm otwartych drzwi jest aktywny podczas dostawy urządzenia. To ustawienie pozwala na ustawienie czasu przez jaki drzwi mogą być otwarte do momentu pojawienia się alarmu otwartych drzwi.

Można ustawić następujące wartości:

- 1 minuta
- 2 minuty
- 3 minuty
- Wył.

Ustawianie alarmu otwartych drzwi



Fig. 57

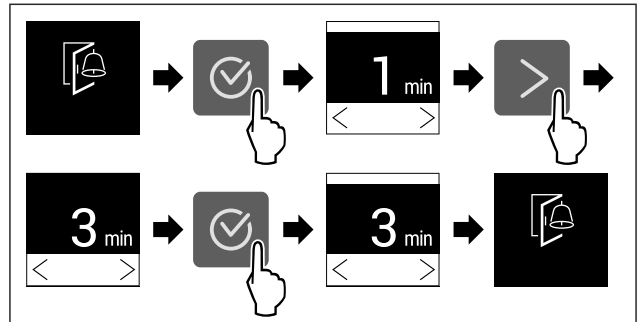


Fig. 58 Przykładowa prezentacja: Alarm otwartych drzwi przełączyć z 1 minuty na 3 minuty.

- ▶ Wykonać czynności zgodnie z ilustracją.
- ▷ Alarm otwartych drzwi jest ustawiony.

Dezaktywacja alarmu otwartych drzwi

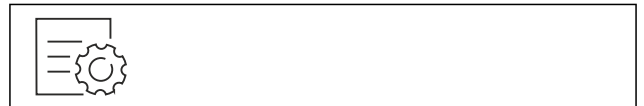


Fig. 60

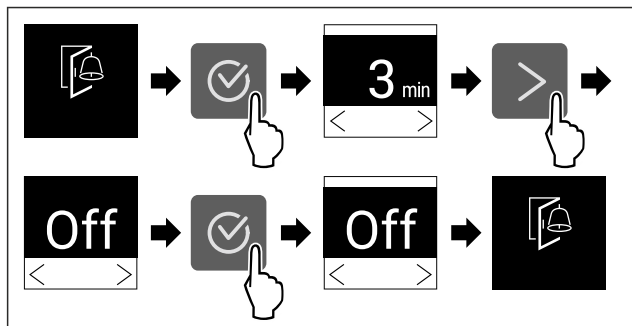


Fig. 61

- ▶ Wykonać czynności zgodnie z ilustracją.
- ▷ Alarm otwartych drzwi jest nieaktywny.

Blokada wprowadzania

Za pomocą tej funkcji można aktywować lub dezaktywować blokadę wprowadzania. Za pomocą blokady wprowadzania można zapobiegać przypadkowej obsłudze urządzenia, np. przez dzieci.

Zastosowanie:

- Należy unikać niezamierzonych zmian funkcji.
- Unikać niezamierzonego wyłączenia urządzenia.
- Unikać niezamierzonego ustawiania temperatury.

Aktywacja blokady wprowadzania

Po aktywacji blokady wprowadzania nadal można poruszać się po menu, ale nie można wybierać ani zmieniać innych funkcji.



Fig. 62

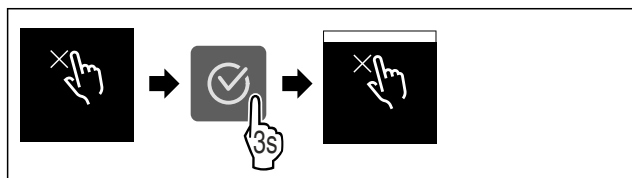


Fig. 63

- ▶ Wykonać czynności zgodnie z ilustracją.
- ▷ Blokada wprowadzania jest aktywowana.

Dezaktywacja blokady wprowadzania



Fig. 64

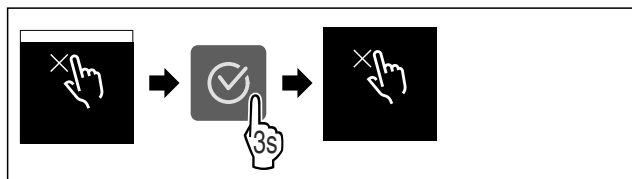


Fig. 65

- ▶ Wykonać czynności zgodnie z ilustracją.
- ▷ Blokada wprowadzania jest dezaktywowana.



Informacja dotycząca urządzenia

Przy pomocy tej funkcji można wyświetlić nazwę modelu, indeks, numer seryjny oraz numer serwisowy danego urządzenia. Wymagana jest informacja dotycząca urządzenia w przypadku kontaktu z serwisem klienta. (patrz 10.4 Punkt serwisowy)

Za pomocą tej funkcji można otworzyć rozszerzone menu. (patrz 3 Sposób działania wyświetlacza Touch)

Wyświetlanie informacji dotyczących urządzenia



Fig. 66



Fig. 67

- ▶ Wykonać czynności zgodnie z ilustracją.
- ▷ Wyświetlacz pokazuje informacje dotyczące urządzenia.



Oprogramowanie

Przy pomocy tej funkcji można wyświetlić wersję oprogramowania danego urządzenia.

Wyświetlanie wersji Software



Fig. 68



Fig. 69

- ▶ Wykonać czynności zgodnie z ilustracją.
- ▷ Wyświetlacz pokazuje wersję oprogramowania.



Przypomnienie

Za pomocą tej funkcji można aktywować lub dezaktywować przypomnienia. W momencie dostawy funkcja jest aktywna.

W przypadku aktywacji funkcji, pojawią się następujące przypomnienia:

- Wymiana filtra z węglem aktywnym FreshAir (patrz Wymiana filtra z węglem aktywnym FreshAir)

Aktywowanie przypomnienia



Fig. 70

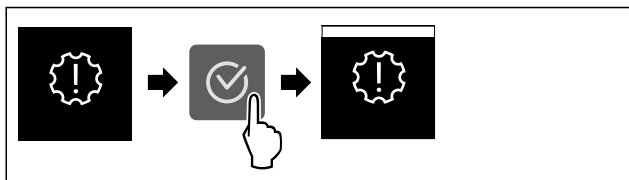


Fig. 71

- ▶ Wykonać czynności zgodnie z ilustracją.
- ▷ Przypomnienie jest aktywowane.

Dezaktywowanie przypomnienia



Fig. 72

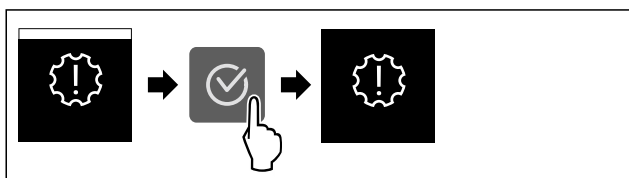


Fig. 73

- ▶ Wykonać czynności zgodnie z ilustracją.
- ▷ Przypomnienie jest dezaktywowane.



Tryb Demo

Tryb demo jest specjalną funkcją dla sprzedawców, którzy chcą dysponować funkcjami urządzenia. W przypadku aktywacji trybu Demo następuje dezaktywacja wszystkich funkcji chłodzenia.

Gdy po włączeniu urządzenia na wskaźniku statusu pojawi się symbol „Demo”, tryb Demo jest już aktywny.

W przypadku aktywacji i dezaktywacji trybu Demo następuje przywrócenie ustawień fabrycznych urządzenia. (patrz Resetowanie do ustawień fabrycznych)

Aktywacja trybu Demo



Fig. 74

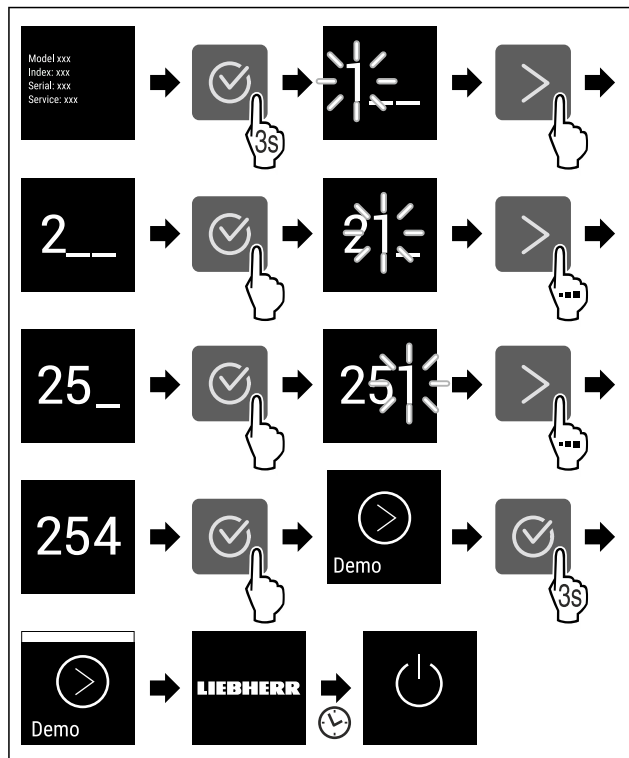


Fig. 75

- ▶ Wykonać czynności zgodnie z ilustracją.
- ▷ Tryb Demo jest aktywny.
- ▷ Urządzenie jest wyłączone.
- ▶ Włączyć urządzenie. (patrz 4.1 Włączanie urządzenia (pierwsze uruchomienie))
- ▷ Na wskaźniku statusu wyświetla się „Demo”.

Dezaktywacja trybu Demo

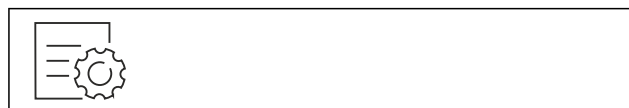


Fig. 76

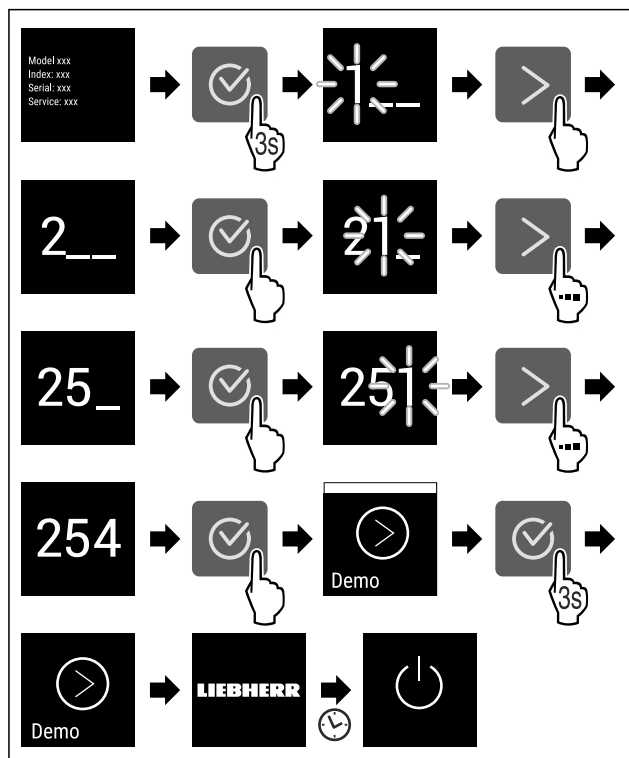


Fig. 77

- ▶ Wykonać czynności zgodnie z ilustracją.
- ▷ Tryb Demo jest nieaktywny.
- ▷ Urządzenie jest wyłączone.
- ▶ Włączyć urządzenie. (patrz 4.1 Włączanie urządzenia (pierwsze uruchomienie))
- ▷ Urządzenie jest resetowane do ustawień fabrycznych.

Resetowanie do ustawień fabrycznych

Ta funkcja umożliwia przywrócenie wszystkich ustawień do domyślnych ustawień fabrycznych. Wszystkie dotychczasowe ustawienia zostaną przywrócone do ustawień oryginalnych.

Wykonanie resetowania

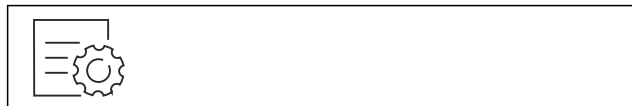


Fig. 78

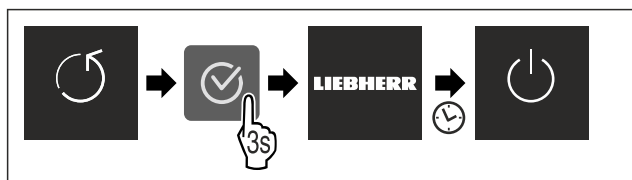


Fig. 79

- ▶ Wykonać czynności zgodnie z ilustracją.
- ▷ Urządzenie jest zresetowane.
- ▷ Urządzenie jest wyłączone.
- ▶ Ponownie uruchomić urządzenie. (patrz 4.1 Włączanie urządzenia (pierwsze uruchomienie))

7.3 Komunikaty

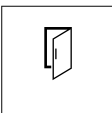


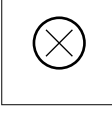

Istnieją dwie kategorie komunikatów:

Kategoria	Znaczenie
Ostrzeżenie	Ostrzeżenia pojawiają się w przypadku alarmu otwartych drzwi lub usterek działania. Prostsze ostrzeżenia można zamykać samodzielnie. W przypadku poważnych usterek w działaniu należy skontaktować się z serwisem technicznym. (patrz 10.4 Punkt serwisowy)
Przypomnienie	Przypomnienia przypominają o operacjach ogólnych. Można wykonać te operacje i tym samym zamknąć komunikat.

7.3.1 Przegląd ostrzeżeń

Postępowanie urządzenia w przypadku ostrzeżeń:

- Ostrzeżenie pojawia się na wyświetlaczu.
- Alarm rozlega się coraz głośniej.
- W przypadku niektórych ostrzeżeń oświetlenie wewnętrzne pulsuje.

Komunikat	Przyczyna	Zamykanie komunikatu
 Alarm otwartych drzwi	Komunikat pojawia się, jeśli drzwi są otwarte zbyt długo.	Wykonać czynności (patrz Alarm otwartych drzwi).
 Alarm awarii zasilania	Komunikat pojawia się w momencie, gdy temperatura zamrażania wzrasta z powodu przerwy w dostawie prądu.	Wykonać czynności (patrz Alarm awarii zasilania).
 Alarm temperatury	Komunikat pojawia się, jeśli temperatura zamrażania nie odpowiada temperaturze zadanej.	Wykonać czynności (patrz Alarm temperatury).
 Błąd	Ten komunikat pojawia się w przypadku błędu urządzenia. Jeden z elementów urządzenia wykazuje błąd.	Wykonać czynności (patrz Błąd).
 Błąd WLAN*	Komunikat wyświetla się, gdy urządzenie nie mogło zostać połączone z siecią WLAN. (patrz Tworzenie po raz pierwszy połączenia WLAN) *	Wykonać czynności (patrz Błąd WLAN*) *

7.3.2 Zamykanie ostrzeżeń

Alarm otwartych drzwi

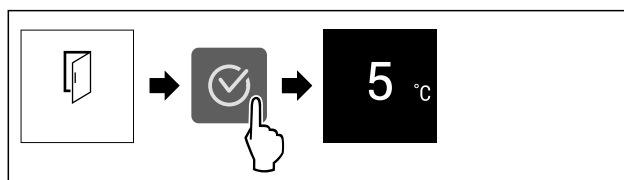


Fig. 80 Przykładowa prezentacja

- ▶ Wykonać czynności zgodnie z ilustracją.

-lub-

- ▶ Zamknąć drzwi.

▷ Na wyświetlaczu pojawi się wskazanie stanu.

To ustawienie pozwala na ustawienie czasu, przez jaki drzwi mogą być otwarte do momentu pojawienia się alarmu otwartych drzwi. (patrz Ustawianie alarmu otwartych drzwi)

Alarm awarii zasilania

Po usunięciu awarii zasilania elektrycznego urządzenie schłodzi się do ustawionej uprzednio temperatury docelowej.

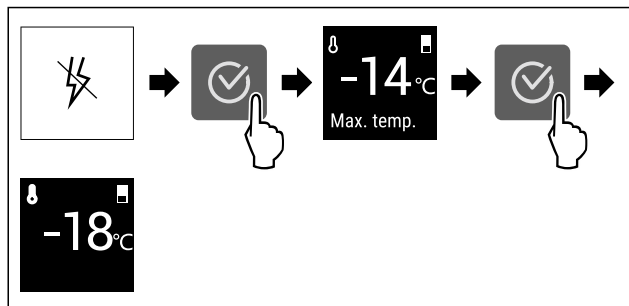


Fig. 81 Przykładowa prezentacja

- ▶ Nacisnąć symbol potwierdzenia.
- ▷ Wyświetlona zostanie najcieplejsza temperatura zamrażania.
- ▷ W przypadku, gdy temperatura zamrażania była niższa niż -9 °C: Spożycie żywności jest nadal możliwe. W przypadku, gdy temperatura zamrażania wzrosła powyżej -9 °C:
- ▶ Sprawdzić żywność.
- ▶ Nacisnąć symbol potwierdzenia.
- ▷ Na wyświetlaczu pojawi się wskazanie stanu: Wyświetlone zostaną aktualna temperatura oraz temperatura docelowa.

Alarm temperatury

Przyczyny różnic temperatur mogą być różne:

- Włożono ciepłą, świeżą żywność.
- Podczas układania i wyjmowania produktów zbyt duża ilość ciepłego powietrza przedostała się do wnętrza.
- Dłuższa awaria zasilania prądem.
- Urządzenie jest uszkodzone.
- ▶ Usunąć przyczynę.
- ▷ Urządzenie schładza się do wcześniej ustawionej temperatury docelowej.

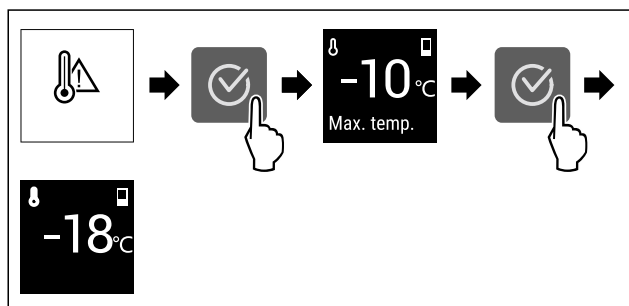


Fig. 82 Przykładowa prezentacja

- ▶ Nacisnąć symbol potwierdzenia.
- ▷ Wyświetlona zostanie najcieplejsza temperatura zamrażania.
- ▷ W przypadku, gdy temperatura zamrażania była niższa niż -9 °C: Spożycie żywności jest nadal możliwe. W przypadku, gdy temperatura zamrażania wzrosła powyżej -9 °C:
- ▶ Sprawdzić żywność.
- ▶ Nacisnąć symbol potwierdzenia.
- ▷ Na wyświetlaczu pojawi się wskazanie stanu: Wyświetlone zostaną aktualna temperatura oraz temperatura docelowa.

Błąd

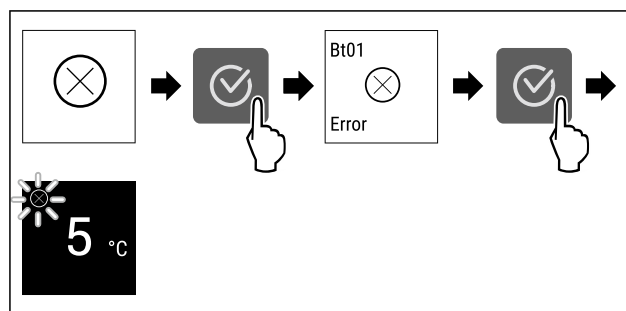


Fig. 83 Przykładowa prezentacja

- ▶ Nacisnąć symbol potwierdzenia.
- ▷ Wyświetlony zostanie kod błędu.
- ▶ Zanotować kod błędu.
- ▶ Nacisnąć symbol potwierdzenia.
- ▷ Na wyświetlaczu pojawi się wskazanie stanu.
- ▶ Zwrócić się do punktu serwisowego. (patrz 10.4 Punkt serwisowy)


Błąd WLAN*

- ▶ Sprawdzić połączenie WLAN.
- ▶ Połączyć ponownie urządzenie z WLAN. (patrz WLAN)

7.3.3 Przegląd przypomnień

Postępowanie urządzenia w przypadku przypomnień:

- Przypomnienie pojawia się na wyświetlaczu.
- Rozbrzmiewa dźwięk alarmu.
- W przypadku niektórych przypomnień oświetlenie wewnętrzne pulsuje.

Komunikat	Przyczyna	Zamykanie komunikatu
 Wymienić filtr z węglem aktywnym FreshAir	Ten komunikat pojawia się w przypadku, gdy konieczna jest wymiana filtra z węglem aktywnym.	Wykonać czynności (patrz Wymiana filtra z węglem aktywnym FreshAir).

7.3.4 Zamykanie przypomnień

Wymiana filtra z węglem aktywnym FreshAir

Liebherr zaleca: Wymieniać filtr z węglem aktywnym FreshAir co 6 miesięcy.

Wskazówka

Filtr z węglem aktywnym FreshAir można nabyć w sklepie Liebherr-Hausgeräte na stronie internetowej home.liebherr.com/shop/de/deu/zubehor.html.

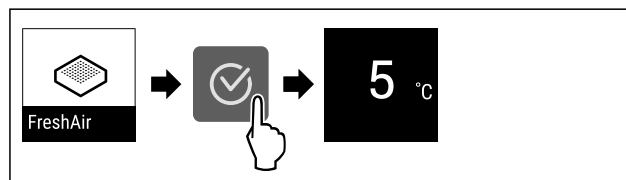


Fig. 84 Przykładowa prezentacja

- ▶ Nacisnąć symbol potwierdzenia.
- ▶ Wymienić filtr z węglem aktywnym. (patrz 9.1 Filtr z węglem aktywowanym FreshAir-)
- ▷ Filtr z węglem aktywnym gwarantuje optymalną jakość powietrza w urządzeniu chłodzącym.
- ▷ Przypomnienie pojawi się ponownie po 6 miesiącach.

Aby nie otrzymywać więcej tego przypomnienia, można je dezaktywować. (patrz Dezaktywowanie przypomnienia)

▶ Przełożyć półkę: podnieść lub opuścić na dowolną wysokość i wsunąć.

-lub-

8 Wyposażenie

8.1 Półka w drzwiach

8.1.1 Przenoszenie / wyjmowanie półek w drzwiach

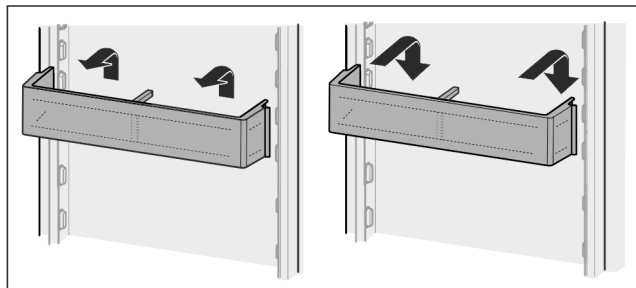


Fig. 85

- ▶ Przesunąć półkę do góry.
- ▶ Pociągnąć do przodu.
- ▶ Z powrotem zamocować w odwrotnej kolejności.

8.1.2 Demontaż półek w drzwiach

Półki w drzwiach można zdemontować w celu wykonania czyszczenia.

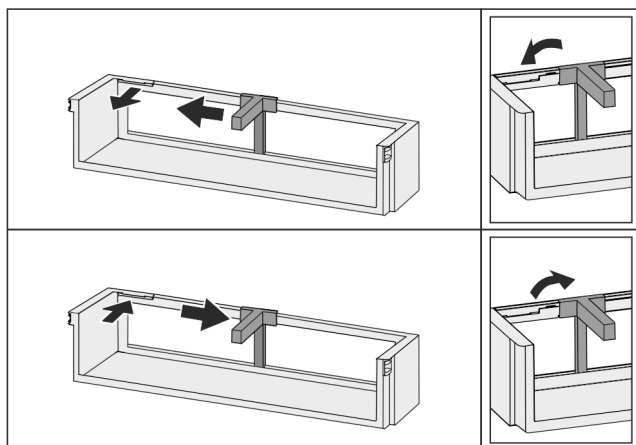


Fig. 86

- ▶ Zdemontować półki w drzwiach.

8.2 Półki

8.2.1 Przemieszczanie / wyjmowanie półek

Półki są zabezpieczone stoperami uniemożliwiającymi ich niezamierzone wysunięcie się.

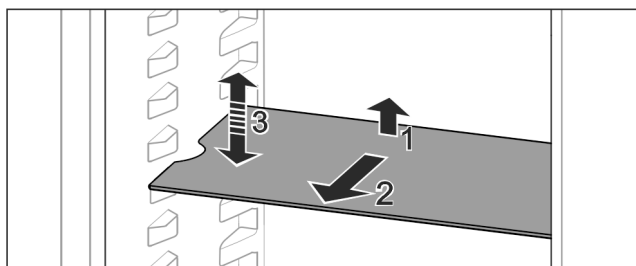


Fig. 87

- ▶ Półkę unieść i pociągnąć w przód.
- ▷ Boczne zagłębienie w pozycji nakładki.

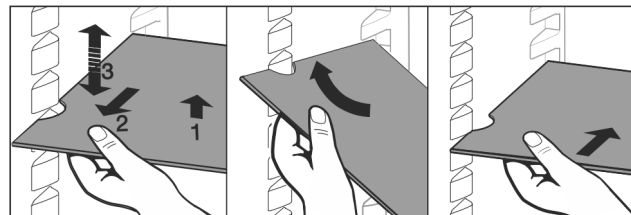


Fig. 88

- ▶ Wyjąć całkowicie półkę: wyciągnąć do przodu.
- ▶ Ułatwione wyjmowanie: Ustawić półki pod ukosem.
- ▶ Włożyć z powrotem półkę: wsunąć do oporu.
- ▷ Stopery wskazują w dół.
- ▷ Stopery znajdują się za przednią powierzchnią nakładki.

8.3 Dzielona półka środkowa

8.3.1 Korzystanie z dzielonej półki

Półki są zabezpieczone stoperami uniemożliwiającymi ich niezamierzone wysunięcie się.

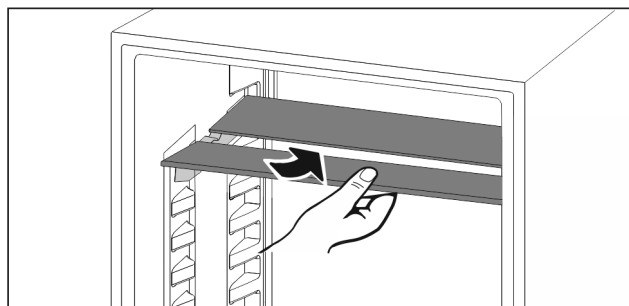


Fig. 89

- ▶ Wsunąć dzieloną półkę pod spód zgodnie z ilustracją.

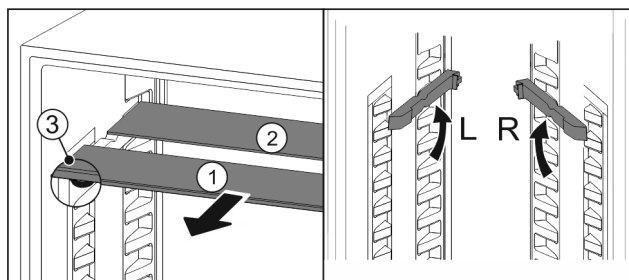


Fig. 90

Regulowanie wysokości:

- ▶ Wyciągnąć Fig. 90 (1) pojedynczo półki szklane do przodu.
- ▶ Wyciągnąć szyny nakładek z zatrzasku i zablokować na odpowiedniej wysokości.
- ▶ Przesunąć szklane płyty jedna po drugiej.
- ▷ Płaskie stopery z przodu, bezpośrednio za szyną nakładki.
- ▷ Wysoki stoper z tyłu.

Korzystanie z obu półek:

- ▶ Złapać jedną ręką dolną płytę szklaną i pociągnąć do przodu.
- ▷ Płyta szklana Fig. 90 (1) z listwą ozdobną znajduje się z przodu.
- ▷ Stopery Fig. 90 (3) wskazują w dół.

8.4 Miejsca na blachę do pieczenia

Nad szufladami znajduje się miejsce na blachę do pieczenia Fig. 1 (6).

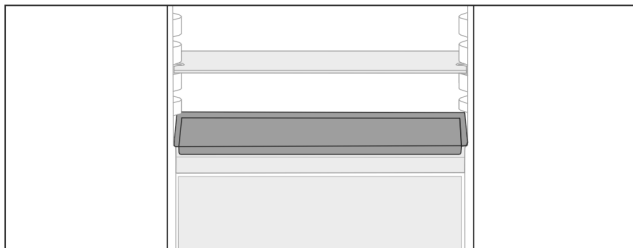


Fig. 91

Zagwarantować, aby spełnione zostały następujące warunki:

- ❑ Należy przestrzegać maksymalnych wymiarów blachy do pieczenia (patrz 10.1 Dane techniczne).
- ❑ Blacha do pieczenia ostygła do temperatury pokojowej.
- ❑ Dolne półki w drzwiach są ustawione co najmniej o jedną pozycję wyżej.

Gdy drzwi są otwarte pod kątem 90°:

- ▶ Wsunąć blachę do pieczenia na najniższe nakładki boczne.

-lub-

Jeśli blacha leży nierówno:

- ▶ Stosować szyny nakładek z pakietu akcesoriów.

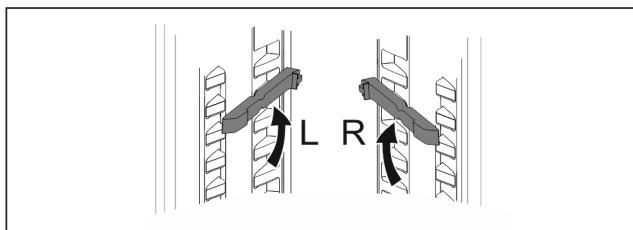


Fig. 92

- ▶ Zatrzasknąć szyny nakładek na najniższych nakładkach. Gdy drzwi są otwarte pod kątem 90°:
- ▶ Wsunąć blachę do pieczenia na szyny nakładek.

8.5 Różne półki na butelki

8.5.1 Korzystanie z półki na butelki

W dnie chłodziarki można używać albo różnych półek na butelki, albo płyty szklanej.

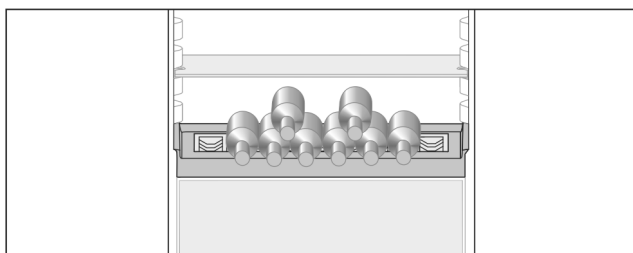


Fig. 93

- ▶ Wyjąć szklaną półkę i umieścić oddzielnie.
- ▶ Wkładać butelki z dnem ustawionym do tyłu, w kierunku ścianki tylnej.

Wskazówka

Jeżeli butelki wystają do przodu poza półkę na butelki:

- ▶ Podnieść dolną półkę w drzwiach o jedną pozycję.

8.5.2 Wyjmowanie półki na butelki

Półkę na butelki można zdjąć do czyszczenia.

- ▶ Wyjąć płytę szklaną przez półkę na butelki.

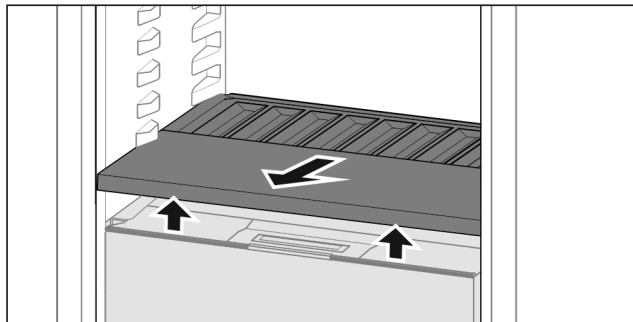


Fig. 94

- ▶ Podnieść z przodu półkę na butelki i wyciągnąć ją.

Wskazówka

Liebherr zaleca:

Nie należy umieszczać towaru na pokrywie komory pod spodem.

8.5.3 Zakładanie półki na butelki

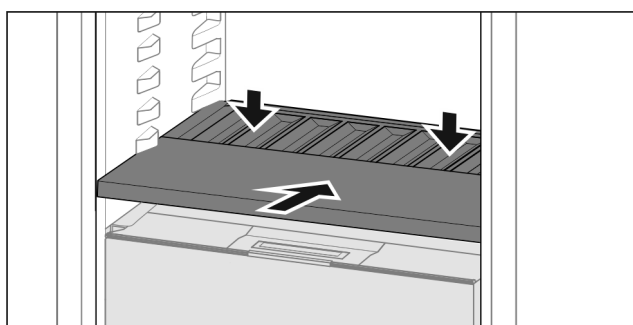


Fig. 95

- ▶ Półkę na butelki należy wsunąć do oporu i wcisnąć w dół.

8.6 Szuflady

Szuflady można wyjąć do czyszczenia.

Szuflady można wyjmować, aby skorzystać z VarioSpace.

Wyjmowanie i wkładanie szuflad różni się w zależności od systemu wysuwania. Państwa urządzenie może zawierać różne systemy szuflad.

W urządzeniach z systemem NoFrost:*

Wskazówka

Przy niewystarczającej wentylacji wzrasta zużycie energii, a wydajność chłodzenia spada.*

- ▶ Pozostawić najniższą szufladę w urządzeniu!*
- ▶ Nie zatykać otworów wentylatora wewnątrz na tylnej ścianie urządzenia!*

W urządzeniach bez systemu NoFrost:*

Wskazówka

Przy niewystarczającej wentylacji wzrasta zużycie energii, a wydajność chłodzenia spada.*

- ▶ Nie zatykać otworów wentylatora wewnątrz na tylnej ścianie urządzenia!*

8.6.1 Szuflada na dnie urządzenia lub płyty szklanej

Szuflada jest prowadzona bezpośrednio na dnie urządzenia lub płycie szklanej. Szyny nie występują.

Po wyjęciu szuflady można używać umieszczonych poniżej płyt szklanych jako półek.

Wyjmowanie szuflady

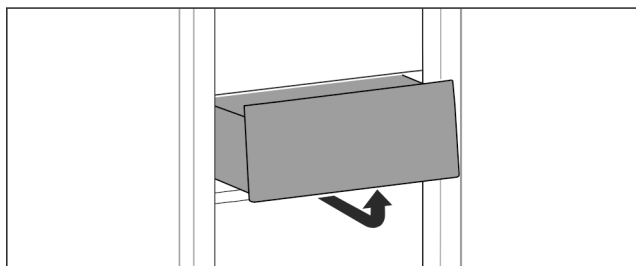


Fig. 96

- ▶ Wyjąć szufladę zgodnie z ilustracją.

Wkładanie szuflady

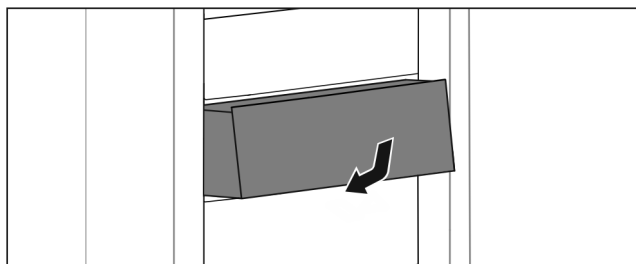


Fig. 97

- ▶ Wkładać szufladę zgodnie z ilustracją.

8.6.2 Szuflada na szynach teleskopowych

Szuflada jest prowadzona na wysuwanych szynach (szynach teleskopowych). Dostępne są szyny teleskopowe z pełnym wysuwem i szyny teleskopowe z częściowym wysuwem. Szuflady z pełnym wysuwem można całkowicie wyjmować z urządzenia. Szuflady z częściowym wysuwem nie można całkowicie wyjmować z urządzenia. System w Państwa urządzeniu jest uzależniony od typu urządzenia.

Pełny wysuw*

Pełny wysuw można rozpoznać po zacisku, który znajduje się z tyłu po prawej i lewej stronie szyny.

Wyjmowanie szuflady

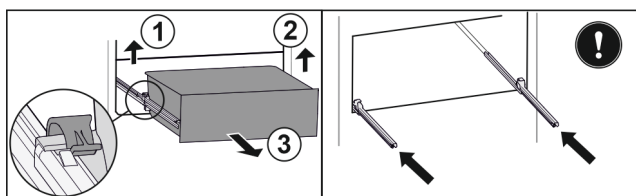


Fig. 98

- ▶ Wysunąć szufladę do oporu.
- ▶ Podnieść lewy zacisk i wysunąć jednocześnie szufladę po lewej do przodu. Fig. 98 (1)
- ▶ Podnieść prawy zacisk i wysunąć jednocześnie szufladę po prawej do przodu. Fig. 98 (2)
- ▶ Wyjąć szufladę do przodu. Fig. 98 (3)
- ▶ Wsunąć szyny.

Wkładanie szuflady

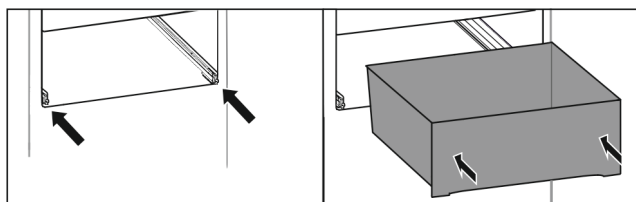


Fig. 99

- ▶ Wsunąć szyny.
- ▶ Założyć szufladę na szyny.
- ▶ Wsunąć szufladę do tyłu.

- ▷ Szuflada zatrząskuje się słyszalnie.

Częściowy wysuw chłodziarki*

Wyjmowanie szuflady

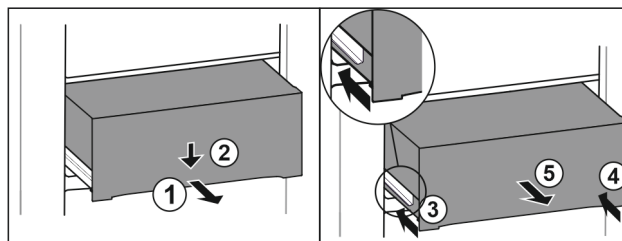


Fig. 100

- ▶ Wyciągnąć szufladę do połowy. Fig. 100 (1)
- ▶ Popchnąć szufladę z przodu w dół. Fig. 100 (2)
- ▶ Wsunąć lewą szynę o ok. 2 cm. Fig. 100 (3)
- ▶ Wsunąć prawą szynę o ok. 2 cm. Fig. 100 (4)
- ▶ Wyjąć szufladę do przodu. Fig. 100 (5)

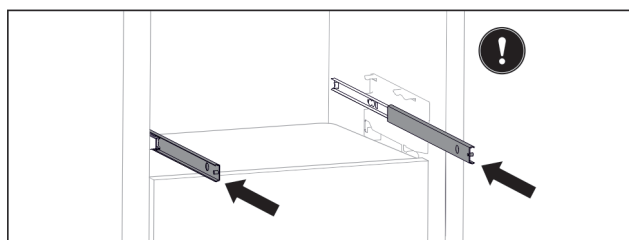


Fig. 101

Jeżeli szyny nie są całkowicie wsunięte po wyjęciu szuflady:

- ▶ Wsunąć całkowicie szyny.

Wkładanie szuflady

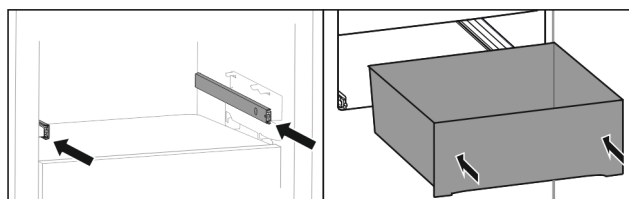


Fig. 102

- ▶ Wsunąć szyny.
- ▶ Założyć szufladę na szyny.
- ▶ Wsunąć szufladę do tyłu.

8.7 Pokrywa Fruit & Vegetable-Safe

Pokrywę komory można zdjąć do czyszczenia.

8.7.1 Wyjmowanie pokrywy komory

Zagwarantować, aby spełnione zostały następujące warunki:

- Półka na butelki jest zdjęta (patrz 8.5 Różne półki na butelki).

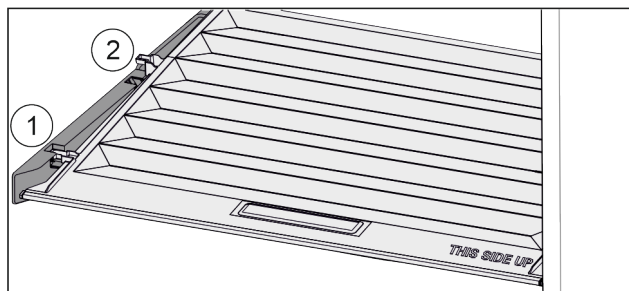


Fig. 103

Gdy szuflady są zdjęte:

Wyposażenie

- ▶ Pokrywę pociągnąć do przodu Fig. 103 (1), aż otworzy się w elementach trzymających.
- ▶ Podnieść tył od dołu i w wyjąć Fig. 103 (2) go do góry.

8.7.2 Zakładanie pokrywy komory

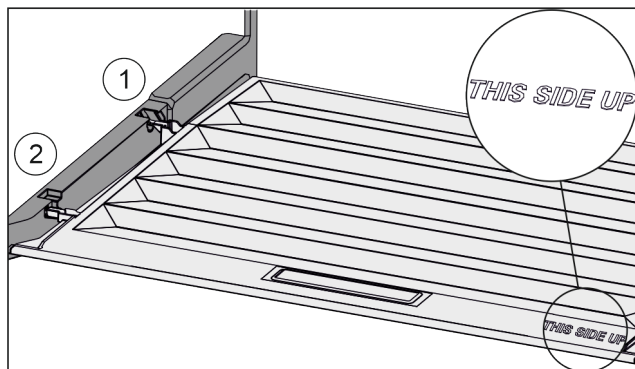


Fig. 104

W przypadku, gdy napis THIS SIDE UP znajduje się na górze:

- ▶ Ramiona pokrywy wprowadzić ponad otworem tylnego uchwyty Fig. 104 (1) i zaseczyć z przodu w uchwycie Fig. 104 (2).
- ▶ Umieścić pokrywę w żądanej pozycji (patrz 8.8 Regulacja wilgotności).

8.8 Regulacja wilgotności

Wilgotność w szufladzie można regulować samodzielnie poprzez regulację pokrywy szuflady.

Pokrywa komory znajduje się bezpośrednio na górze szuflady i może być ukryta przez półki środkowe lub dodatkowe szuflady.

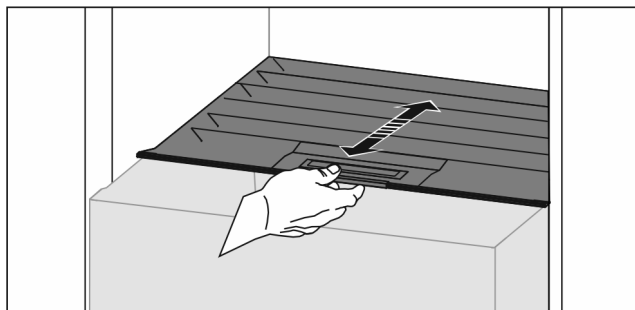


Fig. 105

Niska wilgotność powietrza

- ▶ Otworzyć szufladę.
- ▶ Pociągnąć szufladę do przodu.
- ▷ W przypadku zamkniętej szuflady: Szczelina między pokrywą a komorą.
- ▷ Wilgotność powietrza w Safe zmniejsza się.

Wysoka wilgotność powietrza

- ▶ Otworzyć szufladę.
- ▶ Przesunąć pokrywę komory wstecz.
- ▷ W przypadku zamkniętej szuflady: Pokrywa szczelnie zamyka komorę.
- ▷ Wilgotność w Safe wzrasta.
- Jeżeli w komorze występuje zbyt duża wilgotność:
- ▶ Wybrać ustawienie „mniejsza wilgotność“.

-lub-

- ▶ Usunąć wilgoć ściereczką.

Wskazówka

- Dzięki „niskiej wilgotności powietrza“, Fruit & Vegetable-Safe może być również używany jako Meat & Dairy-Safe.
- ▶ Ustawić „niską wilgotność powietrza“.

8.9 Płyty szklane

Płytę szklaną pod szufladami można wyjmować do czyszczenia.

Płytę szklaną pod szufladami można wyjmować, aby skorzystać z VarioSpace.

8.9.1 Wymywanie / zakładanie płyty szklanej

Zagwarantować, aby spełnione zostały następujące warunki:

- Płyta szklana pod szufladą: Szuflada jest wyjęta. (patrz 8.6 Szuflady)

Wymywanie płyty szklanej

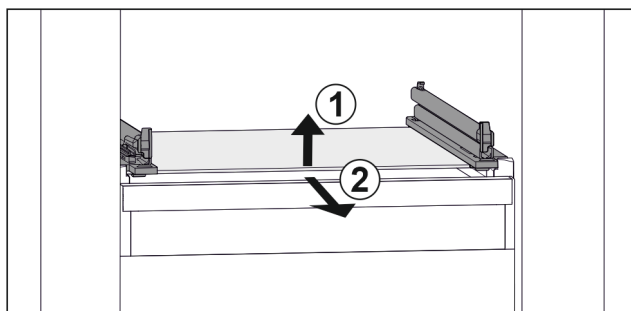


Fig. 106 Przykładowa prezentacja płyty szklanej

- ▶ Unieść płytę szklaną z przodu. Fig. 106 (1)
- ▶ Wyjąć płytę szklaną do przodu. Fig. 106 (2)

Zakładanie płyty szklanej

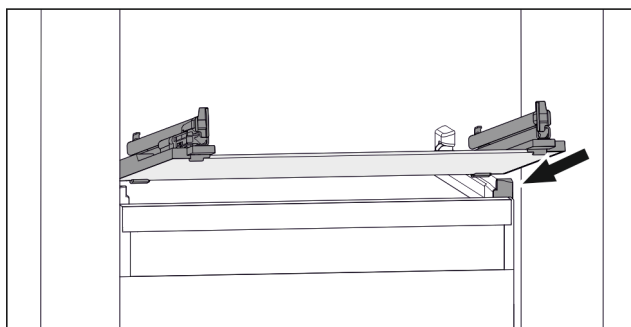


Fig. 107 Przykładowa prezentacja płyty szklanej

- ▶ Założyć płytę szklaną pod skosem za stoperami. (patrz Fig. 107)
- ▶ Opuścić płytę szklaną.
- ▶ Wsunąć płytę szklaną do tyłu.

8.10 VarioSpace

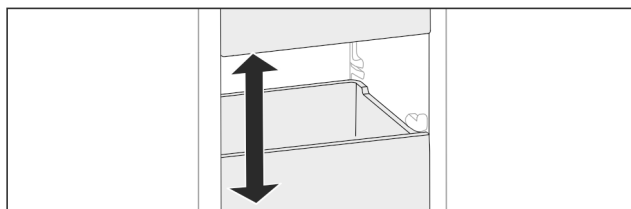


Fig. 108

Półki i szklane płyty można wyjmować z urządzenia. Dzięki temu dostępne jest miejsce do przechowywania dużych produktów spożywczych, takich jak drób, mięso, duże kawałki dziczyzny oraz wysokie pieczywo. Można je następnie zamrozić w całości i tak samo przyrządzać.

- ▶ Przestrzegać limitów obciążenia półek i szklanych płyt (patrz 10.1 Dane techniczne).

8.11 Uchwyt butelek

8.11.1 Korzystanie z uchwytu na butelki

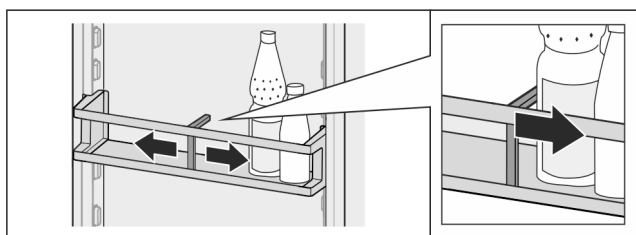


Fig. 109

- ▶ Wsunąć uchwyt na butelki.
- ▷ Butelki nie przewracają się.

8.11.2 Wyjmowanie uchwytu na butelki

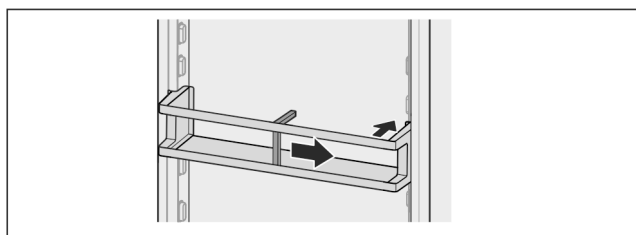


Fig. 110

- ▶ Wcisnąć uchwyt butelek aż do samej krawędzi.
- ▶ Wyjąć do tyłu.

9 Konserwacja

9.1 Filtr z węglem aktywowanym FreshAir-

Filtr z węglem aktywowanym FreshAir znajduje się w komorze nad wentylatorem.

Gwarantuje on optymalną jakość powietrza.

- Filtr z węglem aktywowanym należy wymieniać co 6 miesięcy.
W przypadku aktywnej przypomnienia, na wyświetlaczu pojawia się komunikat informujący o konieczności wymiany.
- Filtr z węglem aktywowanym może być utylizowany razem z normalnymi odpadami komunalnymi.

Wskazówka

Filtr z węglem aktywnym FreshAir można nabyć w sklepie Liebherr-Hausgeräte na stronie internetowej home.liebherr.com/shop/de/deu/zubehor.html.

9.1.1 Wyjmowanie filtra z węglem aktywowanym FreshAir

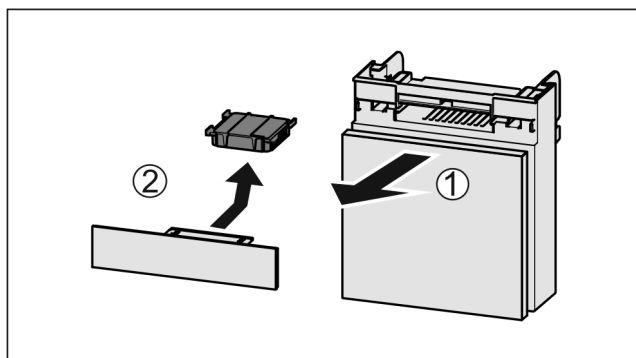


Fig. 111

- ▶ Wyciągnąć Fig. 111 (1) komorę do przodu.
- ▶ Wyjąć Fig. 111 (2) filtr z węglem aktywowanym.

9.1.2 Zakładanie filtra z węglem aktywowanym FreshAir

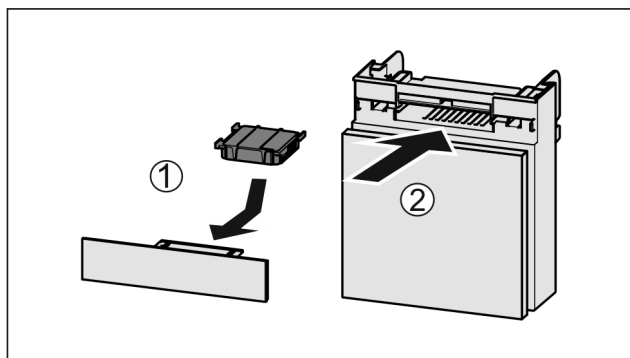


Fig. 112

- ▶ Wkładać Fig. 112 (1) filtr z węglem aktywnym zgodnie z ilustracją.
- ▷ Filtr z węglem aktywowanym zatrzaskuje się.
Gdy filtr z węglem aktywowanym jest skierowany w dół:
- ▶ Wsunąć komorę Fig. 112 (2).
- ▷ Filtr z węglem aktywowanym jest gotowy do użytkowania.

9.2 Rozkładanie/montaż systemów wysuwania

9.2.1 Wskazówki dotyczące demontażu

Niektóre systemy wysuwania można rozkładać do czyszczenia. Państwa urządzenie może zawierać różne systemy szuflad.

Następujące systemy wysuwania można rozkładać lub nie:

System wysuwania	rozkładany / nierozkładany
Szuflada na dnie urządzenia lub płycie szklanej	nierozkładany
Szuflada na szynach ślizgowych	nierozkładany
Pełny wysuw*	nierozkładany*
Częściowy wysuw chłodziarki*	nierozkładany*

9.3 Rozmrażanie urządzenia



OSTRZEŻENIE

Nieprawidłowe rozmrażanie urządzenia!
Zranienia i uszkodzenia.

- ▶ W celu przyspieszenia procesu rozmrażania nie należy używać żadnych przyrządów mechanicznych lub innych środków poza tymi zalecanymi przez producenta.
- ▶ Nie używać urządzeń elektrycznych do ogrzewania, urządzeń do czyszczenia parą pod ciśnieniem, otwartego ognia ani sprayów rozmrażających.
- ▶ Nie używać ostrych przedmiotów do usuwania lodu.

9.3.1 Rozmrozić komorę chłodziarki

Rozmrażanie następuje automatycznie. Woda z rozmrażania spływa przez otwór odpływowy i odparowuje.

- ▶ Regularnie czyścić otwór odpływowy (patrz 9.4 Czyszczenie urządzenia).

Wsparcie klienta

9.3.2 Rozmrażanie zamrażalnika z NoFrost*

Rozmrażanie następuje automatycznie poprzez system NoFrost. Wilgoć osadza się na parowniku, jest okresowo rozmrażana i odparowywana.

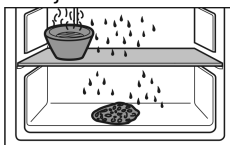
Nie ma potrzeby odmrażania urządzenia.

9.3.3 Ręczne rozmrażanie zamrażalnika*

Po dłuższym okresie eksploatacji tworzy się warstwa szronu lub lodu.

Następujące czynniki przyspieszają powstawanie szronu lub lodu:

- Urządzenie jest często otwierane.
 - Wkładana jest ciepła żywność.
Na dzień przed rozmrażaniem:
 - ▶ Aktywować funkcję SuperFrost (patrz 7.2 Funkcje urządzenia).
 - ▷ Zamrożone produkty otrzymują „rezerwę zimna“.
 - ▶ Wyłączyć urządzenie.
 - ▶ Wyciągnąć wtyk z gniazda sieciowego bądź wyłączyć bezpiecznik.
 - ▶ Wyjąć zamrożone produkty, owinąć papierem gazetowym lub kocami i przechować w chłodnym miejscu.
 - ▶ Umieścić garnek z gorącą, nie wrzącą wodą na środkowej półce.
- lub-**
- ▶ Dolne dwie szuflady wypełnić do połowy letnią wodą i umieścić w urządzeniu.
 - ▷ Rozmrażanie zostanie przyspieszone.
 - ▷ Woda z rozmrażania jest gromadzona w szufladach.
 - ▶ Podczas rozmrażania drzwi urządzenia muszą być stale otwarte.
 - ▶ Należy wyjąć luźne kawałki lodu.
 - ▶ Należy upewnić się, że do obudowy meblowej nie przedostaje się woda z rozmrażania.
 - ▶ Wodę z rozmrażania zebrać gąbką lub szmatą.
 - ▶ Oczyszczyć urządzenie (patrz 9.4 Czyszczenie urządzenia).



9.4 Czyszczenie urządzenia

9.4.1 Przygotowywanie



OSTRZEŻENIE

Niebezpieczeństwo porażenia prądem elektrycznym!

- ▶ Wyciągnąć wtyczkę chłodziarki lub odciąć dopływ prądu.



OSTRZEŻENIE

Zagrożenie pożarowe

- ▶ Nie uszkodzić układu obiegowego czynnika chłodniczego.

- ▶ Opróżnić urządzenie.
 - ▶ Wyjąć wtyczkę sieciową.
- lub-**
- ▶ Aktywować CleaningMode. (patrz CleaningMode*) *

9.4.2 Czyszczenie wnętrza

UWAGA

Niewłaściwe czyszczenie!

Uszkodzenia urządzenia.

- ▶ Należy używać tylko miękkich ściereczek do czyszczenia i neutralnych pod względem pH uniwersalnych środków czyszczących.
 - ▶ Nie stosować gąbek szorujących lub drapiących lub wełny stalowej.
 - ▶ Nie stosować ostrych, szorujących środków do czyszczenia, zawierających piasek, chlorki lub kwasy.
-
- ▶ Powierzchnie z tworzywa sztucznego: czyścić ręcznie miękką, czystą ściereczką, letnią wodą i odrobiną płynu do mycia naczyń.
 - ▶ Powierzchnie metalowe: czyścić ręcznie miękką, czystą ściereczką, letnią wodą i odrobiną płynu do mycia naczyń.
 - ▶ Otwór odpływowy: usunąć osady za pomocą cienkiego przedmiotu, np. wacika kosmetycznego.

9.4.3 Czyszczenie wyposażenia

UWAGA

Niewłaściwe czyszczenie!

Uszkodzenia urządzenia.

- ▶ Należy używać tylko miękkich ściereczek do czyszczenia i neutralnych pod względem pH uniwersalnych środków czyszczących.
- ▶ Nie stosować gąbek szorujących lub drapiących lub wełny stalowej.
- ▶ Nie stosować ostrych, szorujących środków do czyszczenia, zawierających piasek, chlorki lub kwasy.

Czyszczenie miękką, czystą ściereczką, letnią wodą i odrobiną płynu do mycia naczyń:

- Półka w drzwiach
- Półka
- Dzielona półka środkowa
- Pokrywa Fruit & Vegetable-Safe
- Szuflada
- Różne półki na butelki

Czyszczenie wilgotną ściereczką:

- Szyny teleskopowe
- Należy przestrzegać: Smar w prowadnicach służy smarowaniu i nie może zostać usunięty!

Czyszczenie w zmywarce do 60 °C:

- Uchwyt butelek
- Element trzymający dzielonej półki środkowej
- Pojemnik na kostki lodu
- ▶ Rozłożyć wyposażenie, patrz dany rozdział.
- ▶ Oczyszczyć wyposażenie.

9.4.4 Po czyszczeniu

- ▶ Wytrzeć do sucha urządzenie i elementy wyposażenia.
 - ▶ Podłączyć urządzenie i włączyć go.
 - ▶ Aktywować funkcję SuperFrost (patrz 7.2 Funkcje urządzenia).
- Gdy temperatura jest wystarczająco niska:
- ▶ Włożyć artykuły spożywcze.
 - ▶ Powtarzać czyszczenie regularnie.

10 Wsparcie klienta

10.1 Dane techniczne

Zakres temperatury	
Chłodzenie	3 °C do 9 °C

Zakres temperatury	
BioFresh	0 °C do 3 °C
Zamrażanie	-26 °C do -15 °C

Maksymalna ilość zamrażania/24 h	
Zamrażalnik	Patrz tabliczka znamionowa przy „wydajności zamrażania.../24 h“

Maksymalna masa załadunkowa wyposażenia			
Wyposażenie	Szerokość urządzenia 550 mm (patrz instrukcja montażu, wymiary urządzenia)	Szerokość urządzenia 600 mm (patrz instrukcja montażu, wymiary urządzenia)	Szerokość urządzenia 700 mm (patrz instrukcja montażu, wymiary urządzenia)
Szuflada na płycie szklanej (patrz 8.6.1 Szuflada na dnie urządzenia lub płycie szklanej)	12 kg	15 kg	--

Wymiar maksymalny blachy do pieczenia	
Szerokość	466 mm
Głębokość	386 mm
Wysokość	50 mm

Oświetlenie	
Klasa efektywności energetycznej ¹	Źródło światła
Ten produkt zawiera źródło światła o klasie efektywności energetycznej G lub wyższej.	Dioda LED

¹ Urządzenie może zawierać źródła światła o różnych klasach efektywności energetycznej. Najniższa klasa efektywności energetycznej jest wskazana.

Dla urządzeń z połączeniem WLAN:*

Dane dotyczące częstotliwości*	
Pasma częstotliwości	2,4 GHz
Maksymalna moc promieniowana	< 100 mW
Cel zastosowania urządzenia radiowego	Połączenie z lokalną siecią WLAN w celu przesyłania danych

10.2 Odgłosy towarzyszące pracy

Urządzenie powoduje różne odgłosy użytkowania podczas pracy.

- W przypadku **niskiej wydajności chłodzenia**, urządzenie pracuje energooszczędnie, ale dłużej. Głośność jest **mniejsza**.
- W przypadku **wysokiej wydajności chłodzenia**, żywność jest szybciej schładzana. Głośność jest **większa**.

Przykłady:

- aktywowane funkcje (patrz 7.2 Funkcje urządzenia)
- pracujący wentylator
- świeżo włożona żywność
- wysoka temperatura otoczenia
- długo otwarte drzwi

Hałas	Możliwa przyczyna	Rodzaj hałasu
Bulgotanie i szemranie	Czynnik chłodniczy przepływa w obiegu chłodniczym.	normalny hałas roboczy
Prychanie i syczenie	Czynnik chłodniczy rozpryskuje się w obiegu chłodniczym.	normalny hałas roboczy
Buczenie	Urządzenie chłodzi. Głośność zależy od wydajności chłodzenia.	normalny hałas roboczy
Odgłosy szurania*	Drzwi z przepustnicą zamykającą są otwierane i zamykane.*	normalny hałas roboczy*
Brzęczenie i szeleszczenie	Wentylator pracuje.	normalny hałas podczas pracy
Klikanie	Komponenty są włączane i wyłączane.	normalny hałas przełączania
Grzechotanie lub buczenie	Zawory lub klapy są aktywne.	normalny hałas przełączania

Hałas	Możliwa przyczyna	Rodzaj hałasu	Usuwanie
wibracji	Nieodpowiednia instalacja	Błędny hałas	Sprawdzić instalację. Wyrównać urządzenie.
Stukotanie	Wyposażenie. Przedmioty we wnętrzu urządzenia	Błędny hałas	Zamocować części sprzętu. Zostawić przestrzeń pomiędzy przedmiotami.

10.3 Zakłócenie techniczne

Urządzenie zostało skonstruowane i wyprodukowane w sposób zapewniający jego bezawaryjne działanie i dużą

Wsparcie klienta

żywołność. Jeżeli jednak podczas użytkowania wystąpi zakłócenie, należy upewnić się najpierw, czy nie wystąpiło ono na skutek niewłaściwej obsługi. W takim przypadku będziemy zmuszeni do obciążenia Państwa kosztami naprawy także w okresie gwarancyjnym.

Następujące zakłócenia można usuwać samemu.

10.3.1 Funkcja urządzenia

Błąd	Przyczyna	Usunięcie
Urządzenie nie pracuje.	→ Urządzenie nie jest włączone.	▶ Włączyć urządzenie.
	→ Wtyk sieciowy nie jest dobrze wetknięty do gniazda.	▶ Sprawdzić wtyk sieciowy.
	→ Bezpiecznik gniazda nie jest sprawny.	▶ Sprawdzić bezpiecznik.
	→ Awaria zasilania	▶ Trzymać urządzenie zamknięte. ▶ Chronić żywność: ułożyć akumulatory chłodnicze od góry na żywności lub skorzystać z decentralnej zamrażarki, jeżeli awaria zasilania utrzymuje się przez dłuższy czas. ▶ Nie zamrażać ponownie rozmrożonych produktów spożywczych.
	→ Wtyczka urządzenia nie jest dobrze wetknięta do urządzenia.	▶ Skontrolować wtyczkę urządzenia.
Temperatura nie jest wystarczająco niska.	→ Drzwi urządzenia nie są dobrze zamknięte.	▶ Zamknąć drzwi urządzenia.
	→ Wentylacja jest niewystarczająca.	▶ Odstąpić i wyczyścić kratkę wentylacyjną.
	→ Temperatura otoczenia jest za wysoka.	▶ Rozwiązanie problemu: (patrz 1.4 Zakres zastosowania urządzenia)
	→ Urządzenie było zbyt często otwierane lub było otwarte przez dłuższy czas.	▶ Odczekać, aż wymagana temperatura ustawi się automatycznie. W przeciwnym razie zwrócić się do punktu serwisowego. (patrz 10.4 Punkt serwisowy)
	→ Włożona została za duża ilość świeżej żywności bez włączenia funkcji SuperFrost.	▶ Rozwiązanie problemu: (patrz SuperFrost)
	→ Temperatura jest nieprawidłowo ustawiona.	▶ Ustawić niższą temperaturę i sprawdzić po 24 godzinach.
	→ Urządzenie stoi za blisko źródła ciepła (piec, ogrzewanie itd.).	▶ Zmienić miejsce ustawienia urządzenia lub źródła ciepła.
	→ Urządzenia nie zamontowano prawidłowo we wnęcie.	▶ Sprawdzić, czy urządzenie jest prawidłowo zamontowane we wnęcie i prawidłowo zamknąć drzwi.
Uszczelka drzwi jest uszkodzona lub należy ją wymienić z innych powodów.	→ Uszczelka drzwi jest wymienna. Można ją wymienić bez stosowania jakichkolwiek narzędzi.	▶ Zwrócić się do punktu serwisowego. (patrz 10.4 Punkt serwisowy)
Urządzenie jest oblodzone lub skrapla się w nim woda.	→ Uszczelka drzwiowa mogła się wysunąć z rowka.	▶ Sprawdzić, czy uszczelka drzwi znajduje się w rowku.

10.3.2 Wyposażenie

Błąd	Przyczyna	Usunięcie
Oświetlenie wewnętrzne nie świeci.	→ Urządzenie nie jest włączone.	▶ Włączyć urządzenie.
	→ Drzwi były otwarte dłużej niż przez 15 minut.	▶ Oświetlenie wewnętrzne wyłącza się automatycznie po około 15 minutach przy otwartych drzwiach.
	→ Oświetlenie LED lub osłonka są uszkodzone.	▶ Zwrócić się do punktu serwisowego. (patrz 10.4 Punkt serwisowy)

10.4 Punkt serwisowy

W pierwszej kolejności sprawdzić, czy błąd można usunąć samodzielnie (patrz 10 Wsparcie klienta) . W przeciwnym razie należy zwrócić się do punktu serwisowego.

Adres znajduje się w załączonej broszurze „serwisowej firmy Liebherr“ lub na stronie internetowej home.liebherr.com/service.



OSTRZEŻENIE

Niefachowa naprawa!
Obrażenia ciała.

- ▶ Naprawy i ingerencje w urządzenie lub przewód zasilający, które nie zostały wyraźnie opisane (patrz 9 Konserwacja) , należy zlecać wyłącznie placówce serwisowej.
- ▶ Uszkodzony przewód zasilający może być wymieniany wyłącznie przez producenta lub serwis klienta, bądź osobę o zbliżonych kwalifikacjach.
- ▶ W przypadku urządzeń z wtyczką do urządzeń nieemitujących ciepła wymianę może przeprowadzić klient.

10.4.1 Kontakt z punktem serwisowym

Upewnić się, że następujące informacje o urządzeniu zostały udostępnione:

- Nazwa urządzenia (model i indeks)
- Nr serwisowy (serwis)
- Nr seryjny (nr ser.)

▶ Informacje o urządzeniu można wywołać za pomocą wyświetlacza. (patrz Informacja dotycząca urządzenia)

-lub-

- ▶ Informacje o urządzeniu znajdują się na tabliczce znamionowej. (patrz 10.5 Tabliczka znamionowa)
- ▶ Informacje te należy zanotować.
- ▶ Powiadomić punkt serwisowy: Należy zgłaszać błędy i informacje o urządzeniu.
- ▷ Umożliwi to szybką i sprawną naprawę.
- ▶ Przestrzegać kolejnych wskazówek przekazanych przez punkt serwisowy.

10.5 Tabliczka znamionowa

Tabliczka znamionowa znajduje się za szufladami po wewnętrznej stronie urządzenia.

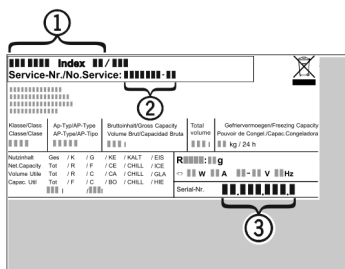


Fig. 113

- (1) Nazwa urządzenia
- (2) Nr serwisowy
- (3) Nr seryjny

- ▶ Odczytać informacje z tabliczki znamionowej.

11 Wyłączenie urządzenia

- ▶ Opróżnić urządzenie.
- ▶ Wyłączyć urządzenie. (patrz Włączanie i wyłączenie urządzenia)
- ▶ Wyjąć wtyczkę sieciową.
- ▶ W razie potrzeby usunąć wtyczkę urządzenia: Wyjąć i jednocześnie poruszać od strony lewej do prawej.
- ▶ Oczyszczyć urządzenie. (patrz 9.4 Czyszczenie urządzenia)

- ▶ Pozostawić otwarte drzwi, aby zapobiec powstawaniu nieprzyjemnych zapachów.

12 Utylizacja

12.1 Przygotowanie urządzenia do utylizacji



Li-Ion

Firma Liebherr stosuje w niektórych urządzeniach akumulatory. W UE, ze względu na ochronę środowiska, ustawodawca zobowiązał użytkownika końcowego do usunięcia tych akumulatorów przed utylizacją zużytego urządzenia. Jeśli urządzenie zawiera akumulatory, do urządzenia dołączona jest stosowna informacja.

Lampy Jeśli można usunąć lampy samodzielnie i w sposób nieniszczący, należy je również usunąć przed utylizacją.

- ▶ Wycofywanie urządzenia z użytku.
- ▶ Urządzenia z akumulatorami: wyjąć akumulatory. Opis, patrz rozdział **Konserwacja**.
- ▶ Jeśli to możliwe: wymontować lampy, nie niszcząc ich.

12.2 Utylizacja urządzenia w sposób przyjazny dla środowiska



Urządzenie zawiera wartościowe materiały. Należy je utylizować oddzielnie od niesortowanych odpadów domowych.



Li-Ion



Li-Ion

Akumulatory należy utylizować oddzielnie od starego urządzenia. W tym celu można bezpłatnie zwrócić akumulatory do punktów sprzedaży detalicznej i centrów recyklingu.

Lampy

Usunąć wymontowane lampy poprzez odpowiednie systemy zbiórki.

Dla Niemiec:

Urządzenie można utylizować bezpłatnie, korzystając z pojemników klasy 1 w lokalnych centrach recyklingu i materiałów. Przy zakupie nowej chłodziarki-zamrażarki i powierzchni sprzedaży > 400 m² sprzedawcy będą również bezpłatnie odbierać stare urządzenie.



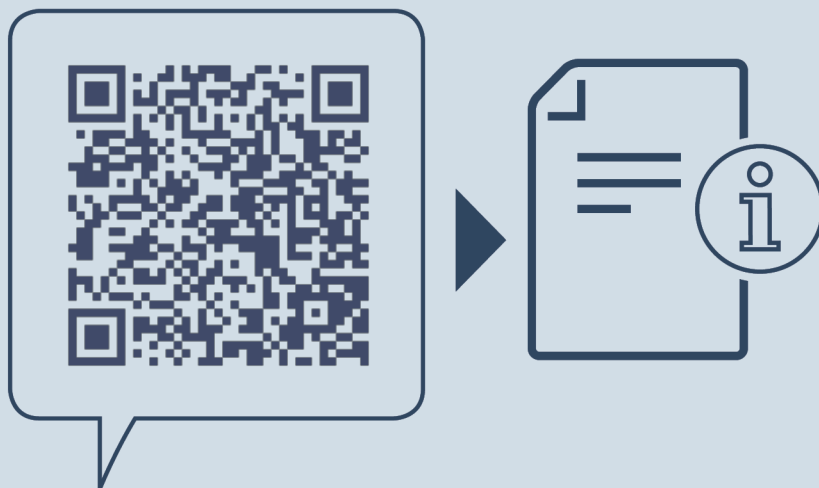
OSTRZEŻENIE

Wyciekający czynnik chłodniczy i olej!
Pożar. Zawarty w urządzeniu czynnik chłodniczy jest przyjazny dla środowiska, ale łatwopalny. Zawarty w urządzeniu olej jest również palny. Wyciekający czynnik chłodniczy i olej mogą ulec zapaleniu, jeżeli stężenie będzie wystarczająco wysokie lub zetkną się z zewnętrznymi źródłami ciepła.

- ▶ Nie uszkadzać przewodów rurowych obiegu środka chłodniczego i kompresora.
- ▶ Przestrzegać wskazówek dotyczących transportu urządzenia.

Utylizacja

- ▶ Przetransportować urządzenie w taki sposób, aby go nie uszkodzić.
- ▶ Akumulatory, lampy i urządzenia należy utylizować zgodnie z powyższymi zaleceniami.



home.liebherr.com/fridge-manuals

PL Chłodziarko-zamrażarka do zabudowy z komorą BioFresh

Data wydania: 20240423

Nr artykułu-indeks: 7088442-00

Liebherr-Hausgeräte GmbH
Memminger Straße 77-79
88416 Ochsenhausen
Deutschland



Instrukcja montażu

Quality, Design and Innovation



home.liebherr.com/fridge-manuals



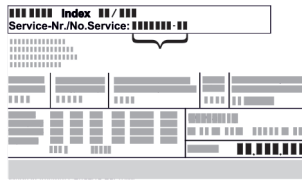






LIEBHERR

Zawartość

1	Ogólne zasady bezpieczeństwa.....	2
2	Warunki dotyczące ustawiania.....	3
2.1	Pomieszczenie.....	3
2.2	Ustawianie wielu urządzeń.....	3
2.3	Przyłącze elektryczne.....	4
3	Wymiary urządzenia.....	4
4	Wymiary wnętrza.....	5
4.1	Wymiary wewnętrzne.....	5
5	Wymogi dotyczące wentylacji.....	6
6	Transportowanie urządzenia.....	6
7	Rozpakowywanie urządzenia.....	6
8	Ustawianie urządzenia.....	6
8.1	Po ustawieniu.....	6
9	Utylizacja opakowania.....	6
10	Wyjaśnienie zastosowanych symboli.....	6
11	Drzwiczki zamrażalnika *****.....	7
11.1	Przekładanie zawiasu drzwiowego.....	7
12	Zmiana kierunku otwierania drzwi.....	8
13	Zabudowa urządzenia we wnętrzu.....	9
14	Podłączanie urządzenia do zasilania elektrycznego.....	15




Producent stale pracuje nad ulepszaniem wszystkich typów i modeli urządzeń. Prosimy Państwa o zrozumienie, że jesteśmy zmuszeni zastrzec sobie prawo wprowadzenia zmian kształtu, wyposażenia i rozwiązań technicznych.

Symbol	Objaśnienie
	<p>Przeczytać instrukcję</p> <p>W celu zapoznania się ze wszystkimi zaleceniami nowego urządzenia zalecamy uważne przeczytanie wskazówek zawartych w niniejszej instrukcji.</p>
	<p>Dodatkowe informacje w internecie</p> <p>Cyfrową instrukcję z dodatkowymi informacjami w różnych językach można znaleźć w internecie za pomocą kodu QR umieszczonego na przedniej stronie tej instrukcji, pod adresem home.liebherr.com/fridge-manuals lub po wprowadzeniu numeru serwisowego.</p> <p>Numer serwisowy jest podany na tabliczce znamionowej:</p>  <p><i>Fig. Przykładowa prezentacja</i></p>
	<p>Kontrola urządzenia</p> <p>Sprawdzić wszystkie części pod kątem uszkodzeń transportowych. W przypadku jakichkolwiek reklamacji, należy skontaktować się z dealerem lub placówką serwisową.</p>

Symbol	Objaśnienie
	<p>Odchylenia</p> <p>Instrukcja została opracowana dla kilku modeli urządzeń. Mogą zatem występować pewne różnice pomiędzy opisem i urządzeniem. Fragmenty dotyczące tylko określonych urządzeń są zaznaczone gwiazdką (*).</p>
	<p>Instrukcje robocze i wyniki działań</p> <p>Instrukcje robocze są wyróżnione symbolem ►. Wyniki działań są wyróżnione symbolem ▷.</p>
	<p>Filmy</p> <p>Filmy dotyczące urządzeń są dostępne na kanale YouTube urządzeń Liebherr-Hausgeräte.</p>

1 Ogólne zasady bezpieczeństwa

- Niniejszą instrukcję montażu należy starannie przechowywać, aby zawsze mieć do niej dostęp.
- W przypadku przekazania urządzenia należy również przekazać instrukcję montażu następnemu użytkownikowi.
- W celu prawidłowego i bezpiecznego użytkowania urządzenia należy zapoznać się z niniejszą instrukcją montażu przed rozpoczęciem eksploatacji. Stosować się stale do zawartych w niej instrukcji, wskazówek bezpieczeństwa i wskazówek ostrzegawczych. Są one istotne, aby prawidłowo i bezpiecznie zainstalować i eksploatować urządzenie.
- Przeczytać najpierw ogólne wskazówki bezpieczeństwa w rozdziale „Ogólne wskazówki bezpieczeństwa” **instrukcji obsługi**, która należy do niniejszej instrukcji montażu i przestrzegać ich. Jeśli nie można znaleźć **instrukcji obsługi**, można **instrukcję obsługi** pobrać z Internetu, wpisując numer serwisowy na stronie home.liebherr.com/fridge-manuals. Numer serwisowy jest podany na tabliczce znamionowej:
- **Podczas instalacji urządzenia należy przestrzegać wskazówek ostrzegawczych oraz innych specjalnych wskazówek podanych w innych rozdziałach:**

	NIEBEZPIECZEŃSTWO	informuje o bezpośrednio niebezpiecznej sytuacji, która w razie zlekceważenia spowoduje śmierć lub ciężkie obrażenia ciała.
	OSTRZEŻENIE	informuje o niebezpiecznej sytuacji, która w razie zlekceważenia może spowodować śmierć lub ciężkie obrażenia ciała.
	OSTROŻNIE	informuje o niebezpiecznej sytuacji, która w razie zlekceważenia może spowodować lekkie lub średnie obrażenia ciała.
	UWAGA	informuje o niebezpiecznej sytuacji, która w razie zlekceważenia może spowodować szkody rzeczowe.
	Wskazówka	oznacza ogólne użyteczne wskazówki i porady.

2 Warunki dotyczące ustawiania



OSTRZEŻENIE

Niebezpieczeństwo pożaru na skutek wilgoci!

W razie zwilżenia elementów znajdujących się pod napięciem lub przewodu zasilającego może dojść do zwarcia.

- Urządzenie jest przeznaczone do zastosowań w pomieszczeniach zamkniętych. Nie należy użytkować urządzenia na zewnątrz lub w miejscach wilgotnych albo narażonych na kontakt z rozpryskami wody.

Użytkowanie zgodne z przeznaczeniem

- Urządzenie należy ustawiać i użytkować tylko w pomieszczeniach zamkniętych.
- Urządzenie eksploatować tylko w stanie zmontowanym.

2.1 Pomieszczenie



OSTRZEŻENIE

Wyciekający czynnik chłodniczy i olej!

Pożar. Zawarty w urządzeniu czynnik chłodniczy jest przyjazny dla środowiska, ale łatwopalny. Zawarty w urządzeniu olej jest również palny. Wyciekający czynnik chłodniczy i olej mogą ulec zapaleniu, jeżeli stężenie będzie wystarczająco wysokie lub zetkną się z zewnętrznymi źródłami ciepła.

- Nie uszkadzać przewodów rurowych obiegu środka chłodniczego i kompresora.

- Jeśli urządzenie zostanie ustawione w bardzo wilgotnym otoczeniu, to na zewnętrznej stronie urządzenia może dojść do skraplania się wody.

Należy zawsze dbać o dobrą wentylację nawiewną i wywiewną w miejscu ustawienia.

- Im więcej czynnika chłodniczego w urządzeniu, tym większe musi być pomieszczenie, w którym ustawione jest urządzenie. W przypadku pojawienia się przecieku, w zbyt małych pomieszczeniach może powstać mieszanka gazowo-powietrzna. Na 8 g czynnika chłodniczego pomieszczenie, w którym ustawione jest urządzenie musi mieć wielkość minimum 1 m³. Dane dotyczące zawartego w urządzeniu czynnika chłodniczego podane zostały tabliczce znamionowej we wnętrzu urządzenia.

2.1.1 Podłoże w pomieszczeniu

- Podłoga w miejscu ustawienia urządzenia musi być pozioma i równa.
- W przypadku montażu urządzenia w szafce kuchennej ustawionej na nierównym podłożu: wypoziomować szafkę kuchenną.

2.1.2 Pozycjonowanie w pomieszczeniu

- Nie należy montować urządzenia w miejscach narażonych na bezpośrednie działanie promieni słonecznych, ani obok grzejnika, itp.
- Urządzenie można zamontować bezpośrednio przy piekarniku.
- W przypadku montażu urządzenia bezpośrednio przy piekarniku zużycie energii może się nieco zwiększyć. Jest to uzależnione od okresu i intensywności użytkowania piekarnika.
- Urządzenie należy zabudowywać tylko w stabilnych meblach.

2.2 Ustawianie wielu urządzeń

Urządzenia te są przeznaczone do różnych rodzajów ustawień. Jeżeli ustawionych ma zostać więcej urządzeń obok siebie lub na sobie należy się upewnić, czy spełnione zostały następujące warunki:

- Można ustawiać takie urządzenia obok siebie lub na sobie, które są do tego przeznaczone.
- Przestrzegać wskazówek i następującej tabeli.

UWAGA

Niebezpieczeństwo uszkodzenia przez skraplającą się wodę!

- Nie ustawiać urządzenia bezpośrednio obok kolejnego urządzenia chłodniczego/zamrażającego.

UWAGA

Niebezpieczeństwo uszkodzenia przez wodę kondensacyjną!

- Nie ustawiać urządzenia bezpośrednio nad innym urządzeniem chłodniczym/zamrażającym.

Model	Rodzaj ustawienia
wszystkie modele	pojedyncze
Modele, których nazwa modelu zaczyna się od S...	Side-by-Side (SBS)
Modele do maksymalnej wysokości wnęki 880 mm i z podgrzewaną górną częścią mogą być umieszczane „jeden na drugim”. Górne urządzenie: do maksymalnej wysokości wnęki 140 mm	Nad sobą

Modele oraz rodzaj ustawienia

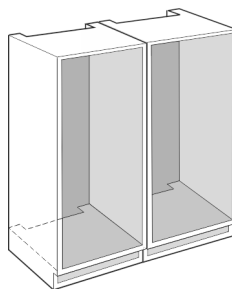


Fig. 1

Każde urządzenie należy zainstalować w osobnej wnęce meblowej.

Wymiary urządzenia

2.3 Przyłącze elektryczne



OSTRZEŻENIE

Niebezpieczeństwo pożaru z powodu nieprawidłowego ustawienia!

Jeśli kabel sieciowy lub wtyczka dotyka tylnej ściany urządzenia, wibracje urządzenia mogą uszkodzić kabel sieciowy lub wtyczkę, powodując zwarcie.

- ▶ Podczas ustawiania urządzenia należy upewnić się, że pod urządzeniem nie jest zakleszczony żaden kabel sieciowy.
- ▶ Urządzenie ustawić w ten sposób, by nie stykało się z żadną wtyczką lub kablem sieciowym.
- ▶ Nie podłączać urządzeń do gniazdek w obszarze tylnej ściany urządzenia.
- ▶ Listew zasilających lub rozdzielaczy oraz innych elektrycznych urządzeń (jak np. transformator halogenów) **nie** wolno umieszczać i eksploatować za urządzeniami.

3 Wymiary urządzenia

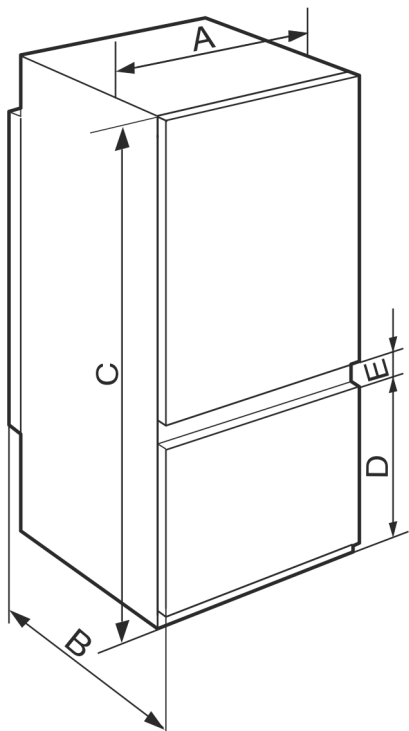


Fig. 2

	A (m m)	B (m m)	C (m m)	D (m m)	E (m m)
ICS.. 51.2 ICBS.. 51.2 IKGS 51Vd02	541	545	1770	523	67
ICS.. 51.3 IKGS 51Ve03 / IKGBNS 51Vd23 / IKGNS 51Vd03				669	
ICNS.. 51.3 ICBNS.. 51.3					
ICNS.. 56.3 ICBNS.. 56.3			1938		

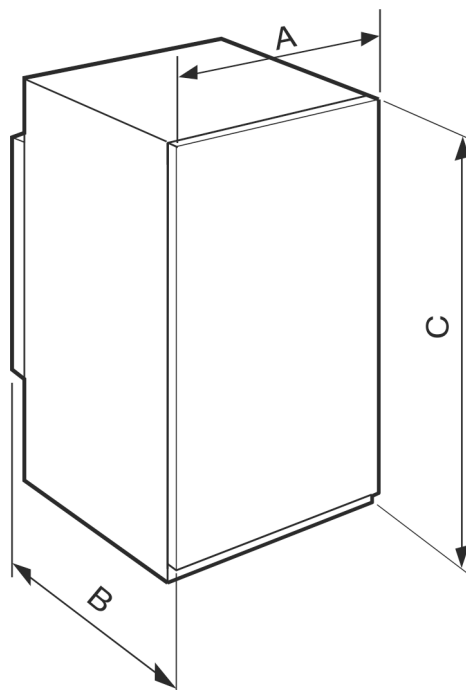


Fig. 3

	A (mm)	B (mm)	C (mm)
IRS.. 39.. IFS.. 39..	541	545	872
IRS.. 41.. IRBS.. 41.. IKS 41Ve00 / IKS 41Ve01			1213
IRBS.. 51.. SIFNS.. 51..			1770

4 Wymiary wnętrza

4.1 Wymiary wewnętrzne

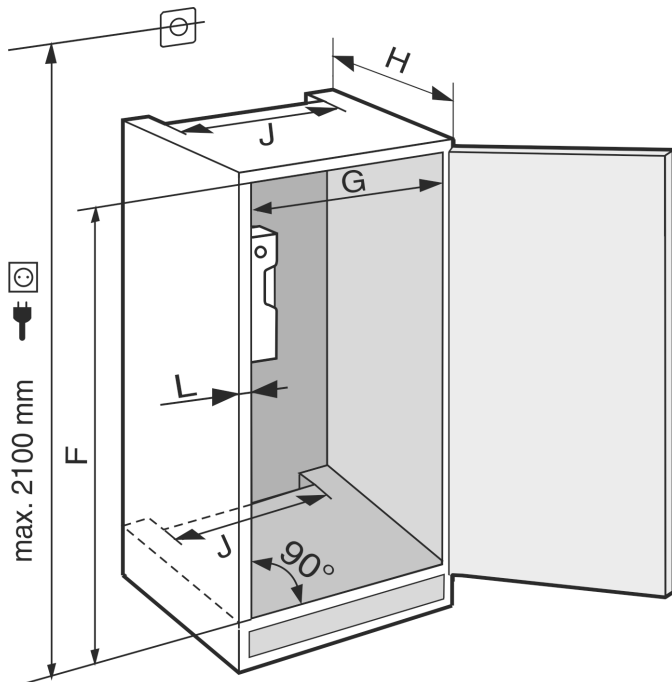


Fig. 4

IRS.. 39.. / IFS.. 39..	
F (mm)	874 do 890
G (mm)	560 do 570
H (mm)	min. 550, zalecane 560
J (mm)	min. 500
L (mm)	maks. 19

IR(B)S.. 41.. / IKS 41Ve00 / IKS 41Ve01	
F (mm)	1216 do 1236
G (mm)	560 do 570
H (mm)	min. 550, zalecane 560
J (mm)	min. 500
L (mm)	maks. 19

IRBS.. 51.. / SIFNS.. 51..	
F (mm)	1772 do 1788
G (mm)	560 do 570
H (mm)	min. 550, zalecane 560
J (mm)	min. 500
L (mm)	maks. 19

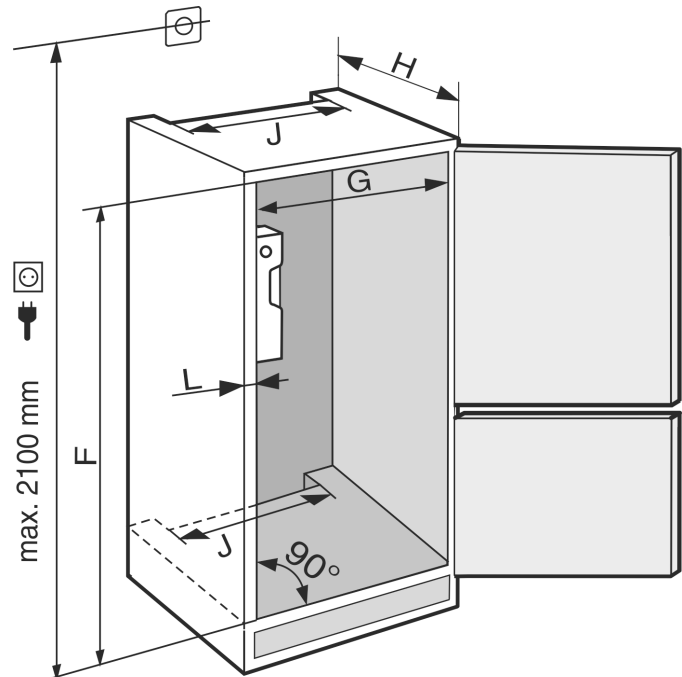


Fig. 5

IC(N)S.. 51.. / ICB(N)S.. 51.. / IKGNS 51Vd03 / IKGS 51Vd02 / IKGS 51Ve03 / IKGBNS 51Vd23

F (mm)	1772 do 1788
G (mm)	560 do 570
H (mm)	min. 550, zalecane 560
J (mm)	min. 500
L (mm)	maks. 19

IC(B)NS.. 56..	
F (mm)	1940 do 1950
G (mm)	560 do 570
H (mm)	min. 550, zalecane 560
J (mm)	min. 500
L (mm)	maks. 19

Deklarowane zużycie energii określono na podstawie głębokości zabudowy kuchennej wynoszącej 560 mm. Przy głębokości zabudowy kuchennej wynoszącej 550 mm urządzenie jest w pełni sprawne, jednak wykazuje nieco wyższe zużycie energii.

- ▶ Sprawdzić grubość ściany sąsiedniego mebla: Musi ona wynosić min. 16 mm.
- ▶ Urządzenie należy zabudowywać tylko w stabilnych meblach kuchennych. Mebel zabezpieczyć przed przewróceniem.
- ▶ Ustawienie mebla kuchennego sprawdzić za pomocą poziomicy i kątownika traserskiego, w razie potrzeby wyrównać za pomocą podkładek.
- ▶ Upewnić się, że podłoga oraz boczne ściany mebla są ustawione względem siebie pod kątem prostym.

Wymogi dotyczące wentylacji

5 Wymogi dotyczące wentylacji

UWAGA

Zakryte otwory wentylacyjne!
Uszkodzenia. Urządzenie może się przegrzać, co może skrócić żywotność niektórych elementów urządzenia i spowodować ograniczenie funkcji.

- ▶ Należy zawsze dbać o dobrą wentylację.
- ▶ Nigdy nie zakrywać otworów lub kratek wentylacyjnych w obudowie urządzenia oraz w meblach kuchennych (urządzenie do zabudowy).
- ▶ Szczeliny wentylacyjne muszą być zawsze odkryte.

Zachować bezwzględnie wymagane powierzchnie przekrojów wentylacyjnych:

- Głębokość wycięcia odpowietrzającego na tylnej ścianie mebla musi wynosić min. 38 mm.
- Min. przekroje napowietrzające i odpowietrzające w cokole mebla i obudowie meblowej u góry muszą wynosić 200 cm².
- Zasadniczo obowiązuje: Im większy przekrój wentylacyjny, tym bardziej energooszczędnie pracuje urządzenie.

Dla prawidłowej eksploatacji urządzenia wymagana jest odpowiednia wentylacja nawiewna i wywiewna. Fabryczna kratka wentylacyjna gwarantuje skuteczny przekrój wentylacyjny urządzenia wynoszący 200 cm². Jeżeli kratki wentylacyjne zostaną zastąpione zaślepką, powinna ona posiadać minimum taki sam przekrój, jak kratka wentylacyjna producenta, lub większy.

6 Transportowanie urządzenia

Podczas transportu urządzenia należy uwzględnić:

- ▶ Transportować urządzenie w pozycji stojącej.
- ▶ Transportować urządzenie we dwie osoby.

W przypadku pierwszego uruchomienia:

- ▶ Transportować urządzenie w opakowaniu.

Podczas transportu urządzenia po pierwszym uruchomieniu (np. Przeprowadzka lub czyszczenie):

- ▶ Opróżnić urządzenie.
- ▶ Zabezpieczyć drzwi przed niezamierzonym otwarciem.

7 Rozpakowywanie urządzenia

W przypadku stwierdzenia uszkodzeń urządzenia należy natychmiast poinformować dostawcę. Nie podłączać urządzenia do sieci.

- ▶ Sprawdzić urządzenie i opakowanie pod kątem uszkodzeń transportowych. W przypadku podejrzenia wystąpienia jakichkolwiek uszkodzeń należy niezwłocznie skontaktować się z dostawcą.
- ▶ Z tyłu lub z boku urządzenia usunąć wszystkie materiały, które uniemożliwiają prawidłowe ustawienie lub wentylację nawiewną i wywiewną urządzenia.
- ▶ Z urządzenia należy zdjąć wszystkie folie ochronne. W tym celu nie używać żadnych ostrych przedmiotów!

8 Ustawianie urządzenia



OSTROŻNIE

Niebezpieczeństwo obrażeń spowodowanych ciężkim urządzeniem!

- ▶ Transportować urządzenie do miejsca instalacji z pomocą drugiej osoby.



OSTRZEŻENIE

Niebezpieczeństwo obrażeń i uszkodzenia urządzenia na skutek niestabilnego urządzenia!
Urządzenie może się przechylić.

- ▶ Zamocować urządzenie zgodnie z instrukcjami.



OSTRZEŻENIE

Niebezpieczeństwo pożaru i uszkodzenia urządzenia!

- ▶ Nie wolno ustawiać na urządzeniu żadnych innych urządzeń, oddających ciepło, np. kuchenek mikrofalowych, tosterów itd.!

Montaż urządzenia w meblu kuchennym zlecić wykwalifikowanej osobie.

Nie ustawiać urządzenia bez pomocy.

8.1 Po ustawieniu

- ▶ Usunąć wszystkie zabezpieczenia transportowe.
- ▶ Oczyścić urządzenie (patrz instrukcja użytkownika, Czyszczenie urządzenia).

9 Utylizacja opakowania



OSTRZEŻENIE

Niebezpieczeństwo uduszenia materiałami opakowania i folią!

- ▶ Nie pozwolić dzieciom na zabawę materiałami opakowania.







Opakowanie wyprodukowane zostało z materiałów nadających się do ponownego wykorzystania:

- Tektura falista/karton
- Części wykonane z polistyrenu
- Folie i woreczki z polietylenu
- Taśmy do opasywania z polipropylenu
- zbita gwoździami drewniana rama z tarczą polietylenową*
- ▶ Materiał opakowania należy oddać w najbliższym punkcie zbiórki surowców wtórnych.

10 Wyjaśnienie zastosowanych symboli

	Podczas wykonywania tej czynności istnieje niebezpieczeństwo odniesienia obrażeń! Przestrzegać wskazówek bezpieczeństwa!
	Niniejsza wskazówka obowiązuje dla kilku modeli urządzeń. Tą czynność należy wykonać, gdy odnosi się ona do Państwa urządzenia.
	Przy montażu należy zapoznać się z dokładnym opisem w części tekstowej wskazówki.
	Sekcja jest ważna zarówno dla urządzenia jednodrzwiowego, jak i dwudrzwiowego.

	Proszę wybrać jedną z alternatyw: Urządzenie z drzwiami prawoskrzydłowymi lub urządzenie z drzwiami lewoskrzydłowymi.
	Kroki montażowe wymagane dla IceMaker i/lub InfinitySpring.
	Tylko poluzować lub lekko dokręcić śruby.
	Dokręcić śruby.
	Sprawdzić, czy poniższy krok montażowy jest konieczny dla Państwa modelu.
	Sprawdzić, czy użyte elementy urządzenia są prawidłowo zamontowane/prawidłowo osadzone.
	Zmierzyć określony wymiar i w razie potrzeby skorygować.
	Narzędzie do montażu: Miarka
	Narzędzie do montażu: Wkrętarka akumulatorowa i wkładka Dla lepszego dostępu do śrub zaleca się zastosowanie wkładki z długim bitem.
	TORX® 20
	Narzędzie do montażu: Poziomica
	Narzędzie do montażu: Klucz widlasty z SW 7 i SW 10
	Do wykonania tego kroku potrzebne są dwie osoby.
	Krok ten odbywa się w oznaczonej pozycji na urządzeniu.
	Środek pomocniczy do montażu: Dratwa

	Środek pomocniczy do montażu: Miara kąta
	Środek pomocniczy do montażu: Śrubokręt
	Środek pomocniczy do montażu: Nożyce
	Środek pomocniczy do montażu: Zakreślacz, ścieralny
	Pakiet akcesoriów: Wyjąć elementy urządzenia
	Odpowiednio utylizować elementy urządzenia, które nie są już potrzebne.

11 Drzwiczki zamrażalnika *****

Podczas wymiany zawiasów drzwi komory zamrażalnika **** można przesunąć za pomocą prostego uchwytu. Jeżeli można otworzyć drzwi lodówki pod kątem większym niż 115° (1), zamrażalnik można otwierać także bez zmiany kierunku otwierania drzwi. Jeżeli kąt otwierania drzwi urządzenia jest mniejszy (2), wymagane jest przełożenie zawiasu drzwiowego.

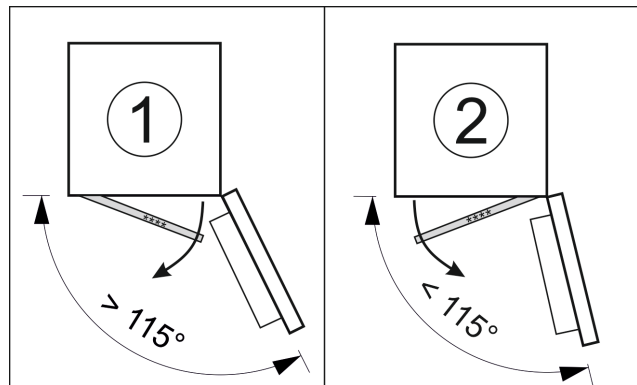


Fig. 6

11.1 Przekładanie zawiasu drzwiowego

Zasuwa do przekładania zawiasu drzwiowego znajduje się na dole z tyłu drzwiczek zamrażalnika ****.

Zmiana kierunku otwierania drzwi

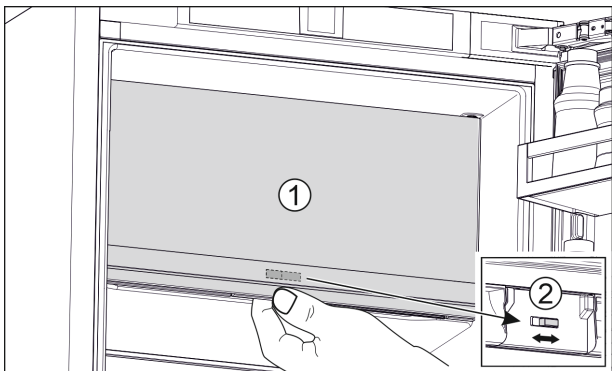


Fig. 7

- ▶ Zamykanie drzwiczek zamrażalnika **** (1).
- ▶ Chwycić drzwiczki zamrażalnika **** od dołu.
- ▶ Przesunąć zasuwę (2) w prawo lub w lewo.

12 Zmiana kierunku otwierania drzwi

Narzędzie

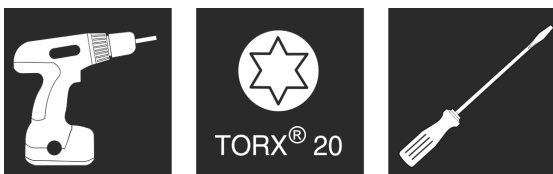


Fig. 8



OSTRZEŻENIE

Niebezpieczeństwo obrażeń spowodowanych wypadającymi drzwiami!

Jeśli elementy mocujące nie są przykręcone wystarczająco mocno, drzwi mogą wypaść. Może to spowodować poważne obrażenia. Ponadto drzwi ew. nie zamykają się i urządzenie nie może prawidłowo chłodzić.

- ▶ Płytki zawiasów przykręcić mocno od dołu i od góry z siłą 4 Nm.

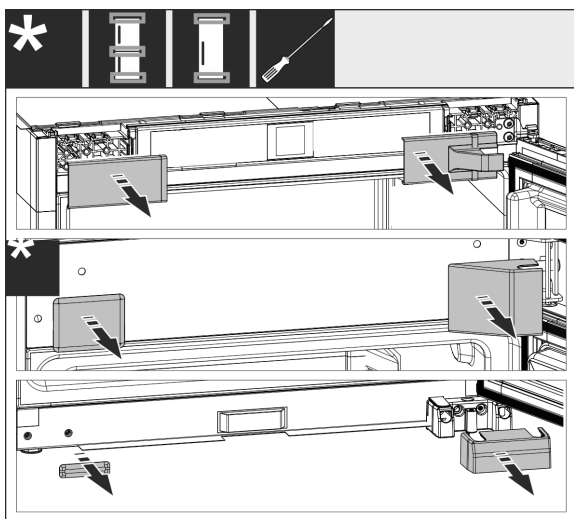


Fig. 9

- ▶ Zdjąć już zamontowane osłony, w razie potrzeby zdjąć je przy pomocy śrubokręta szczelinowego.

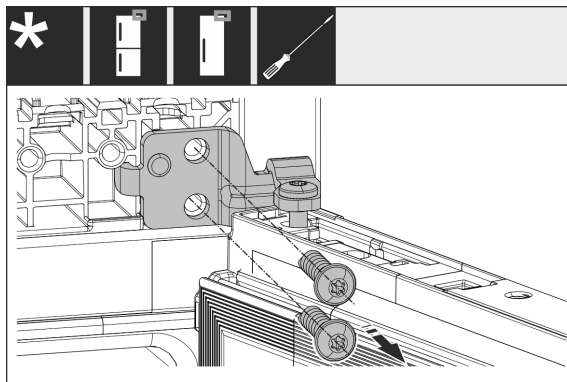


Fig. 10

- ▶ Odkręcić śruby na płytce zawiasu. Zabezpieczyć drzwi przed wypadnięciem.

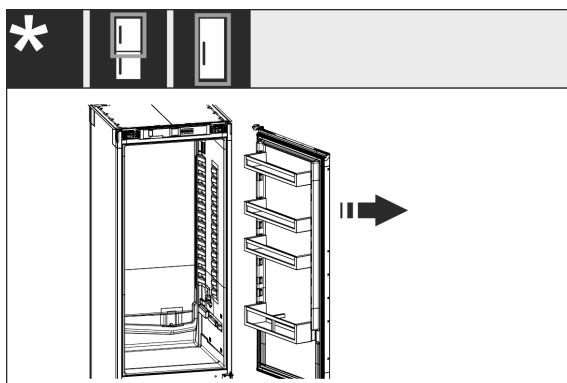


Fig. 11

- ▶ Zdjąć drzwi wraz z przykręconą jeszcze płytką zawiasu.

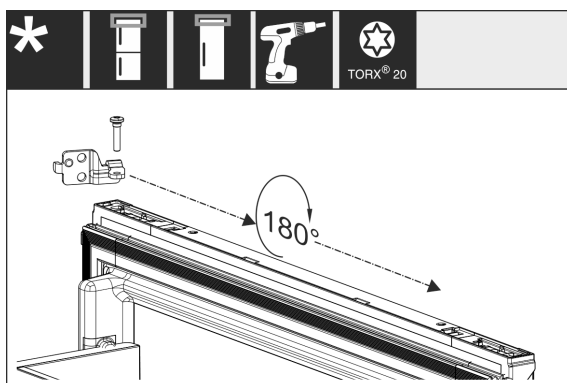


Fig. 12

- ▶ Obrócić o 180° płytkę zawiasu i przesunąć ją.

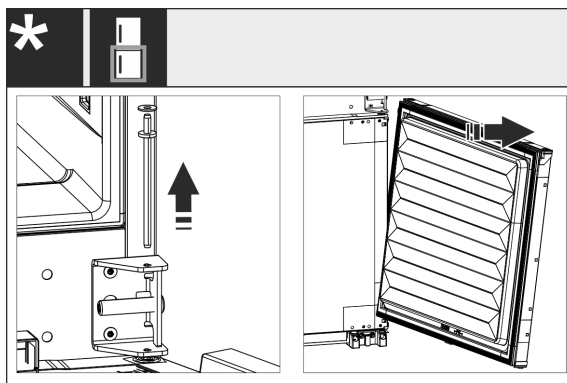


Fig. 13

- ▶ Zdjąć dolne drzwi: Wyciągnąć środek sworznia zawiasu z podkładką. Zabezpieczyć drzwi przed wywróceniem się. Unieść drzwi do góry.

Zabudowa urządzenia we wnęce

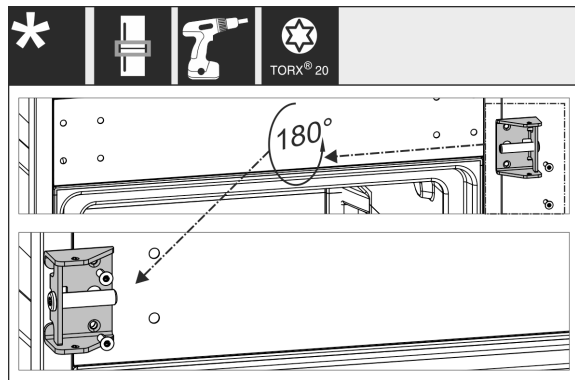


Fig. 14

- ▶ Przesunąć środkową płytkę zawiasu i mocno dokręcić.

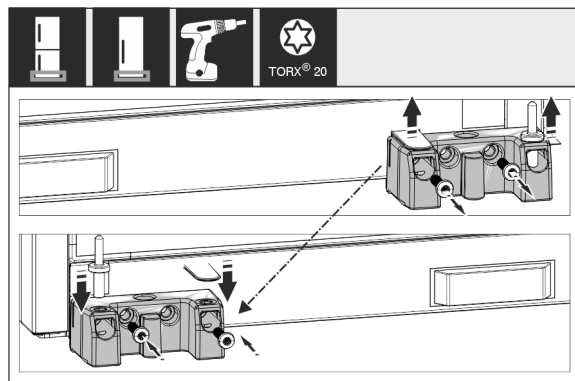


Fig. 15

- ▶ Przesunąć dolną płytkę zawiasu i mocno dokręcić.

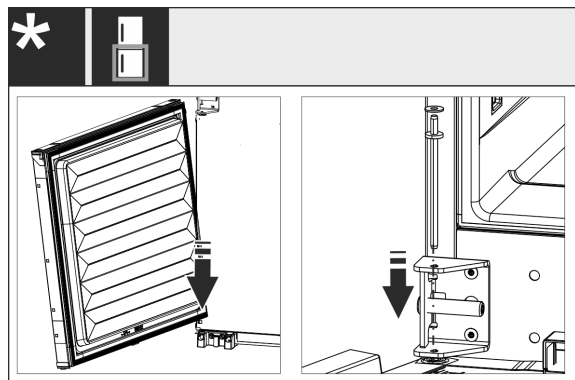


Fig. 16

- ▶ W przypadku kombinacji: zamontować dolne drzwi: Umieścić na sworzniu zawiasu na dole i odchylić na górze. Przełożyć środkowy sworznień zawiasu z góry przez środkową płytkę zawiasu, wsuwając go w drzwi.

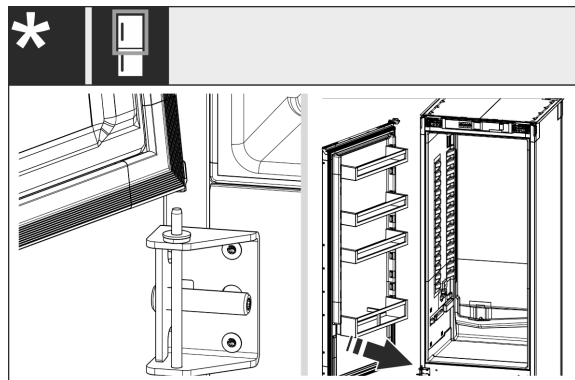


Fig. 17

- ▶ W przypadku kombinacji: Zamontować górne drzwi: Umieścić na spodzie środka sworznia zawiasu.

- ▶ Dla urządzeń jednodrzwiowych: Zamontować drzwi: Umieścić na dnie trzpienia zawiasu.

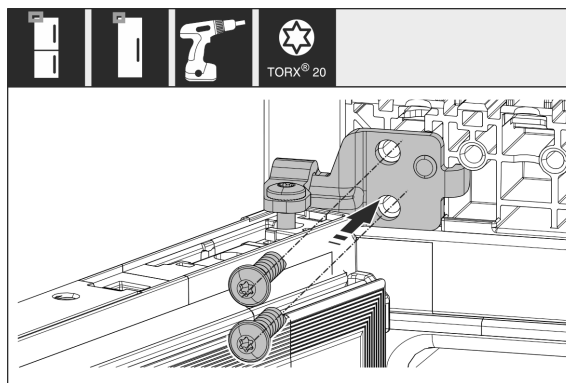


Fig. 18

- ▶ Przykręcić górną płytkę zawiasu na obudowie.

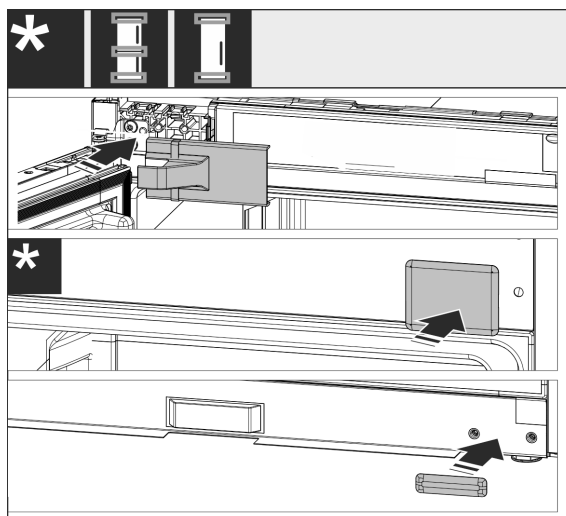


Fig. 19

- ▶ Ponownie zamontować osłony po stronie uchwytu. Osłonę po stronie zawiasów należy założyć dopiero po zamontowaniu jej w meblu.
- ▶ Wszystkie śruby skontrolować, w razie potrzeby dokręcić.

13 Zabudowa urządzenia we wnęce

Narzędzie i środek pomocniczy

Zabudowa urządzenia we wnęce

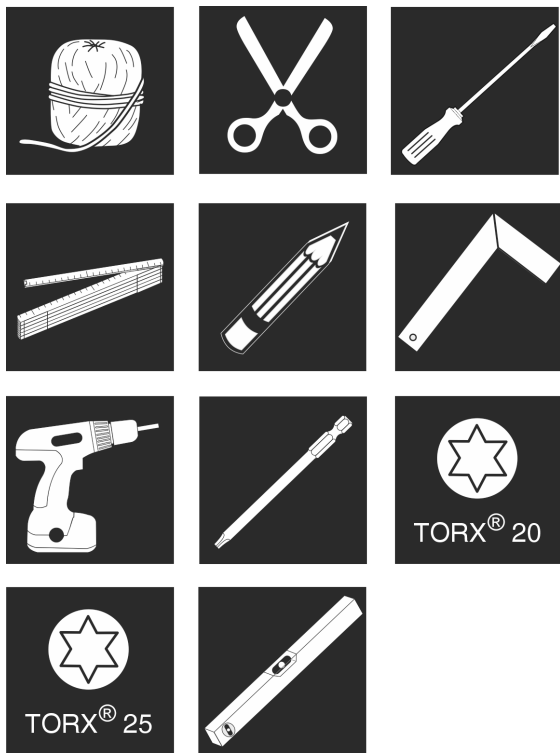


Fig. 20

Załączone części montażowe

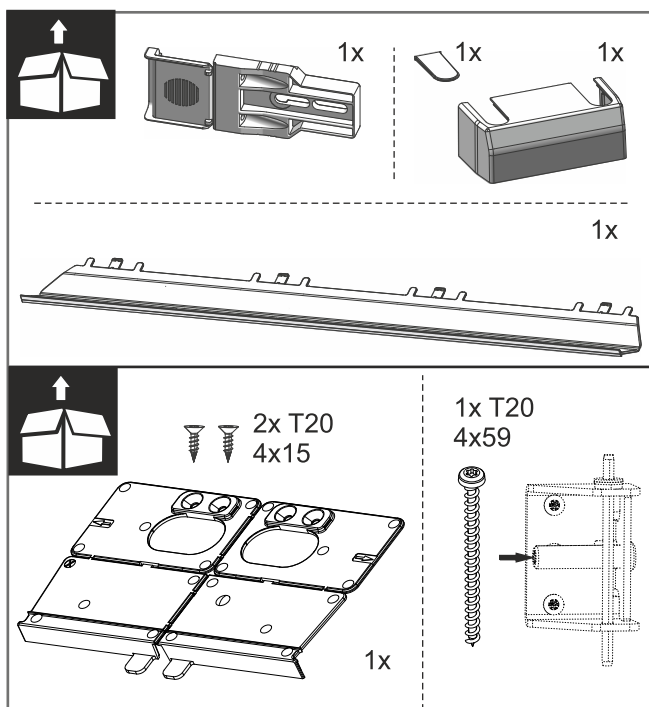


Fig. 21

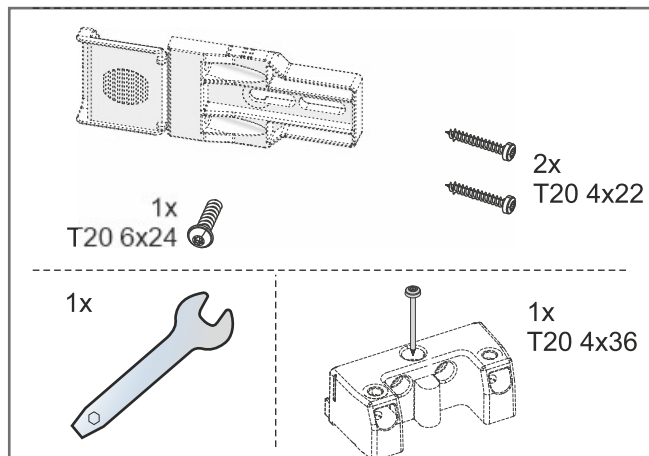


Fig. 22

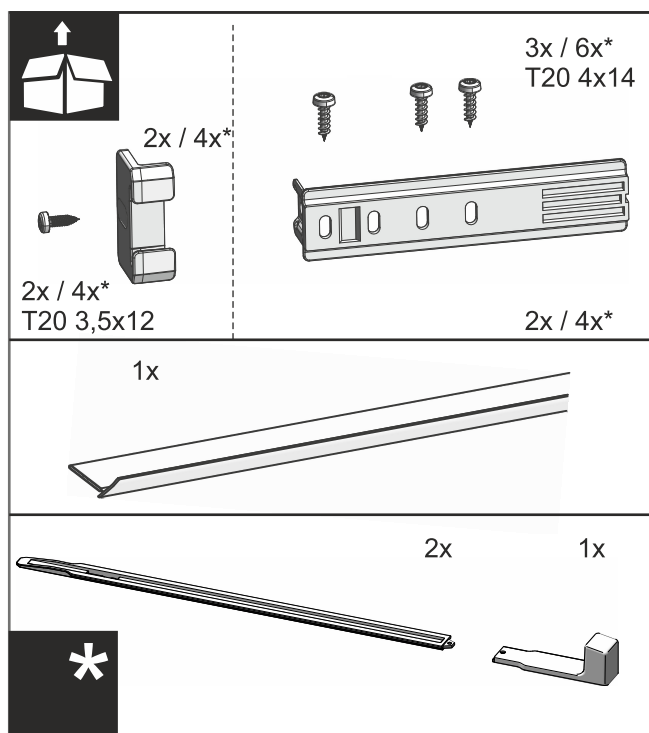


Fig. 23

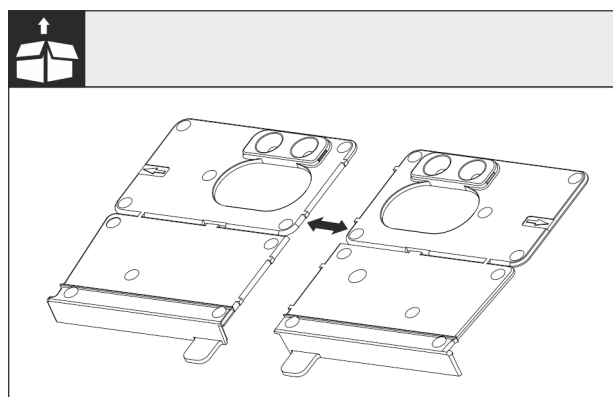


Fig. 24 Dolny kątownik montażowy

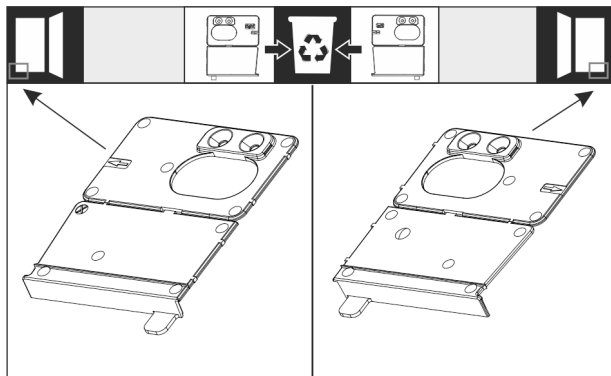


Fig. 25

- ▶ Oddzielić dolny uchwyt montażowy przy perforacji. W zależności od zawiasu drzwiowego należy pozbyć się albo prawego, albo lewego kątownika montażowego.

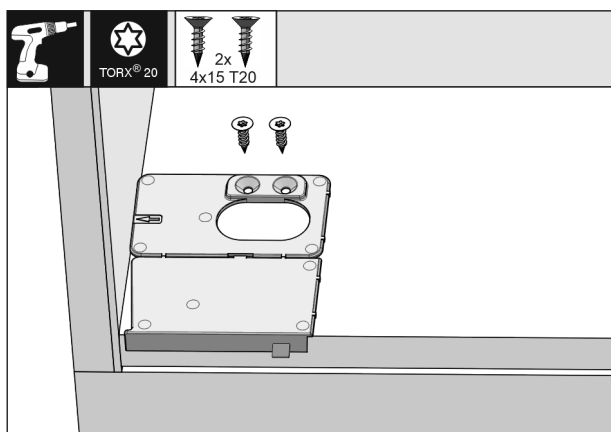


Fig. 26

UWAGA

Prawidłowa głębokość wsunięcia urządzenia.

- ▶ Zastosowanie uchwytu montażowego zapewnia prawidłową głębokość wsunięcia urządzenia.
- ▶ Przykręcić dno kątownika montażowego do dna wnęki meblowej na równi z boczną ścianą, w zależności od tego, czy drzwi są uchylne z prawej czy z lewej strony. Kątownik montażowy jest zawsze montowany po stronie uchwytu.

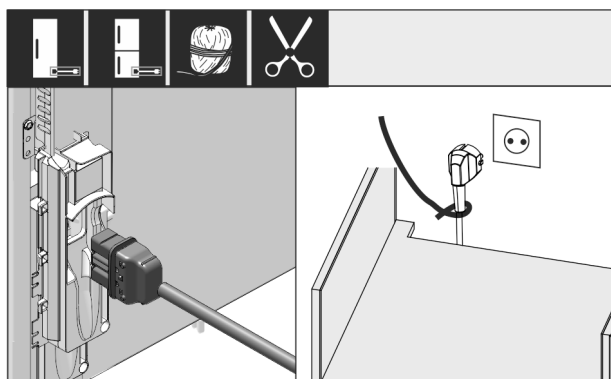


Fig. 27

- ▶ Przewód zasilający wyjąć z opakowania.
- ▶ Podłączyć złącze IEC przewodu zasilającego do wtyczki z tyłu urządzenia. Zwrócić uwagę na prawidłowe osadzenie złącza IEC.
- ▶ Podłączyć wtyczkę sieciową do swobodnie dostępnego gniazdka za pomocą kabla.

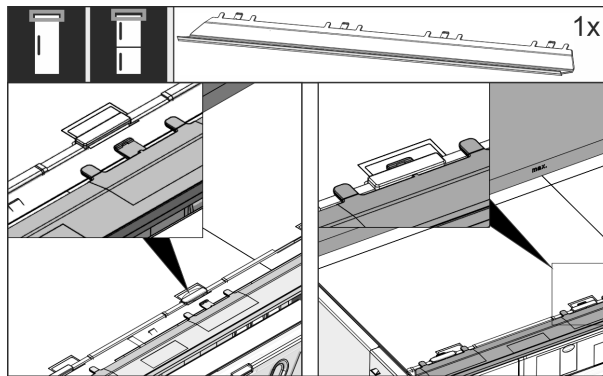


Fig. 28

- ▶ Założyć zaślepkę wyrównującą. Zaślepkę można przesunąć na dowolną stronę.

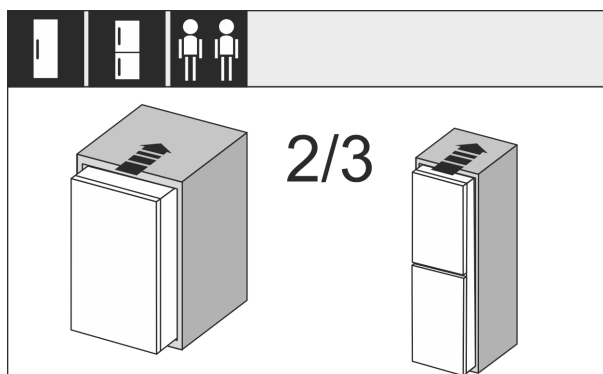


Fig. 29

- ▶ Wsunąć urządzenie do wnęki meblowej na głębokość ok. 2/3.

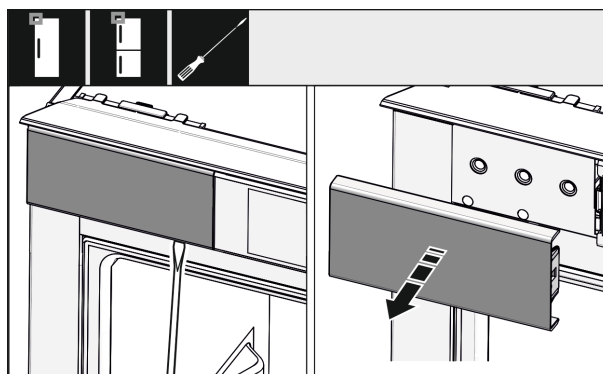


Fig. 30

- ▶ Za pomocą śrubokręta poluzować osłonę u góry po lewej stronie, a następnie zdjąć ją.
- ▶ Jeśli jest już zamontowana, należy zdjąć kolejne osłony.

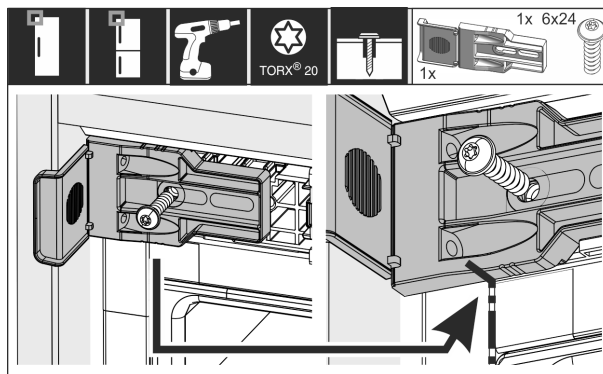


Fig. 31

Zabudowa urządzenia we wnęce

- ▶ Przykręć mocno kątownik mocujący. Nie powinno być możliwe przesuwanie kątownika. Oznaczenie kątownika mocującego jest idealnie umieszczone na przegubie obudowy.

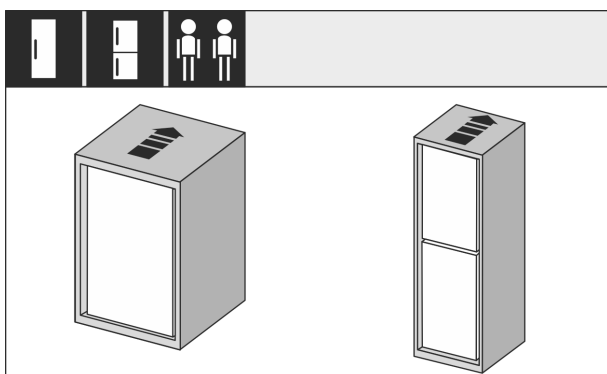


Fig. 32

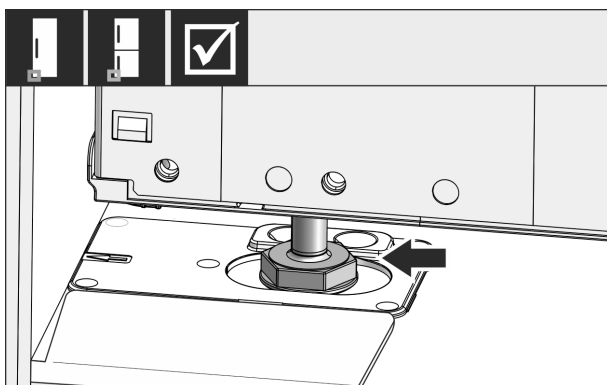


Fig. 33



OSTRZEŻENIE

Niebezpieczeństwo pożaru spowodowane zwarcieniem!

- ▶ Po wsunięciu urządzenia we wnękę: Uważać, by nie zagiąć, zmiażdżyć oraz uszkodzić przewodu sieciowego.
- ▶ Nie eksploatować urządzenia z uszkodzonym przewodem zasilającym.
- ▶ Następnie urządzenie należy całkowicie wsunąć do wnęki meblowej. Nóżka musi być umieszczona w zagłębieniu kątownika montażowego.

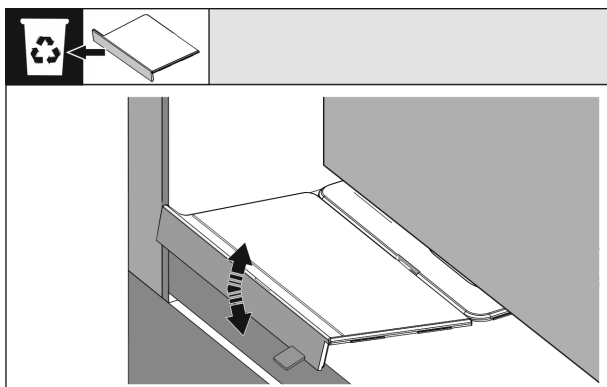


Fig. 34

- ▶ Zdejmowanie przedniego ogranicznika dolnego kątownika montażowego: Poluzować ogranicznik, przesuwać go i w razie potrzeby oderwać szczypcami.

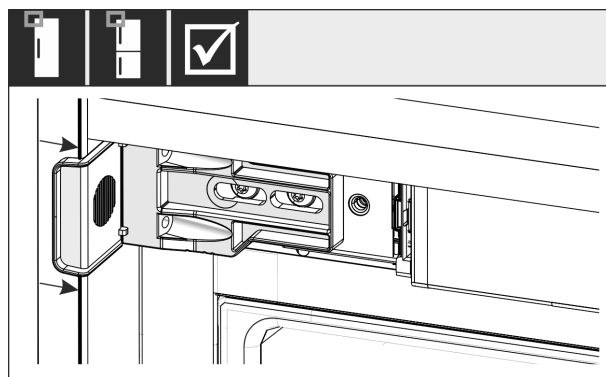


Fig. 35

- ▶ Należy upewnić się, że urządzenie znajduje się na równi z wnęką meblową. Kątownik mocujący musi opierać się o boczną ścianę wnęki meblowej.

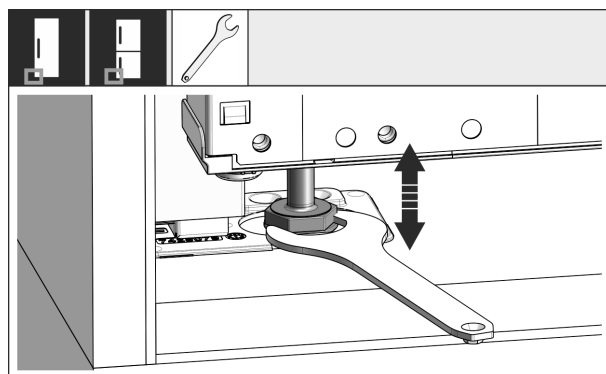


Fig. 36

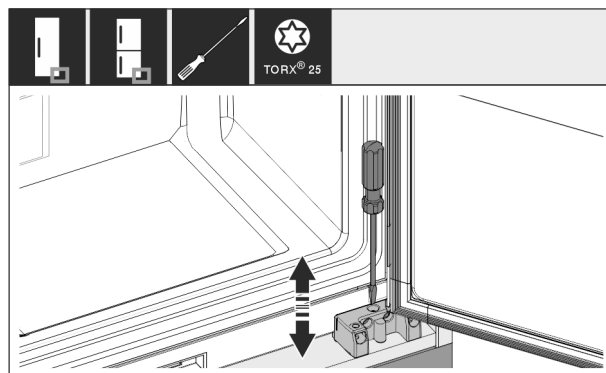


Fig. 37

- ▶ W razie potrzeby należy wyregulować nachylenie urządzenia za pomocą nóżek.

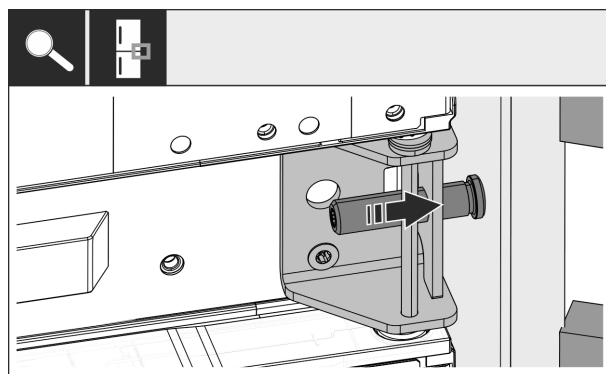


Fig. 38

- ▶ W przypadku kombinacji: Zamocować urządzenie po stronie zawiasowej nad środkową płytką zawiasu we wnękę. Upewnić się, że ściana mebla nie jest uszkodzona przez śrubę nastawczą.

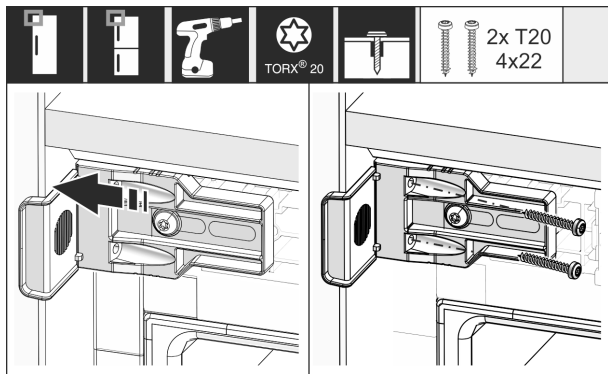


Fig. 39

- ▶ Przykręć mocno kątownik po stronie bocznej wnęki meblowej.

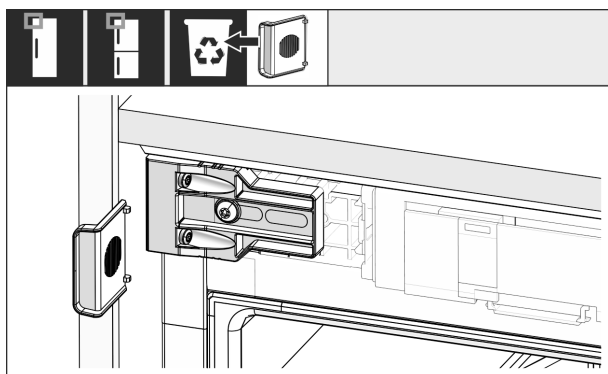


Fig. 40

- ▶ Od strony uchwyту u góry oderwać ogranicznik od kątownika i zutylizować.

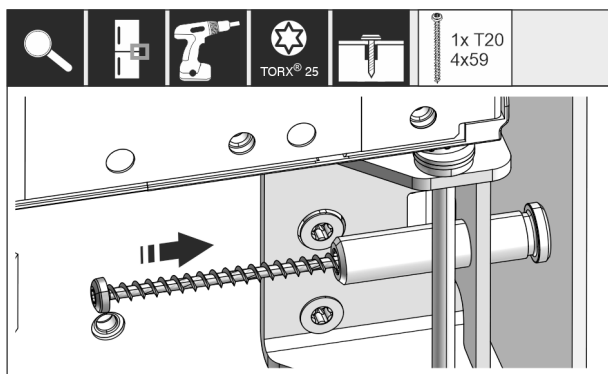


Fig. 41

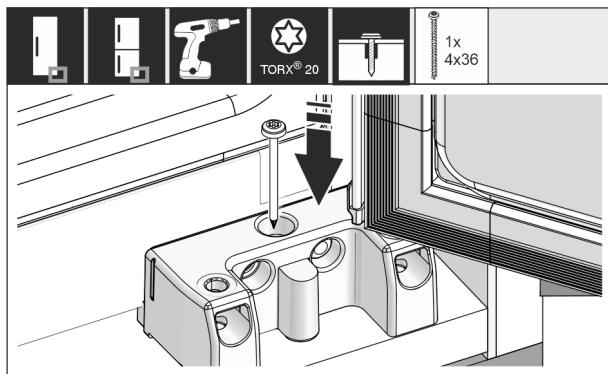


Fig. 42

- ▶ Przykręć urządzenie po stronie zawiasów nad środkową i dolną płytką zawiasową we wnęce.

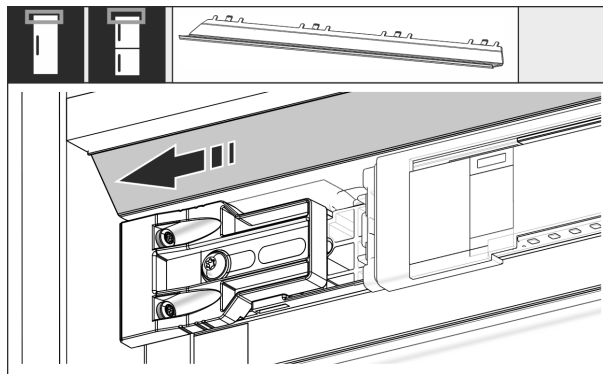


Fig. 43

- ▶ Przesunąć zaślepkę tak, aby znajdowała się na równi z bokiem ściany mebla.

Od wysokości wnęki 1400 mm wbudować szyny niwelujące:



Fig. 44

Od wysokości wnęki 1400 mm pod urządzeniem należy zamontować szyny niwelujące. Szyny niwelujące **zmniejszają poziom hałasu**. Dwie szyny niwelujące i uchwyt montażowy są dostępne seryjnie w zestawie od wysokości wnęki 1400 mm.

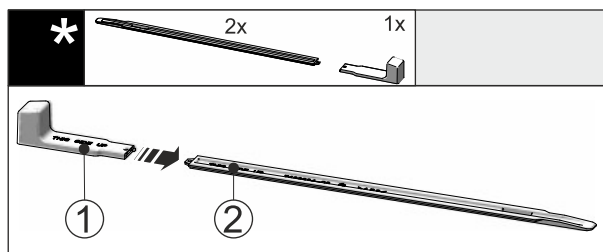


Fig. 45

- ▶ Uchwyt montażowy Fig. 45 (1) podłączyć do szyny niwelującej Fig. 45 (2).

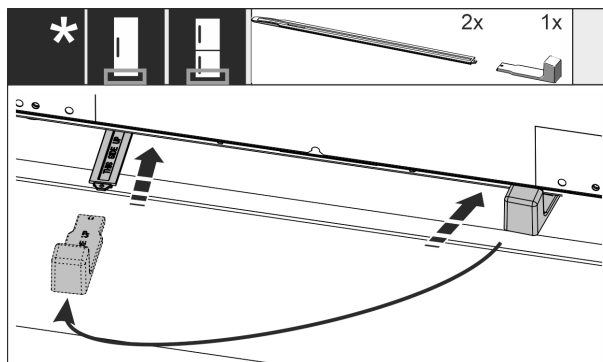


Fig. 46

- ▶ Szynę niwelującą wsunąć do oporu w prowadnicę pod podłożem urządzenia.
- ▶ Zdjąć uchwyt montażowy i założyć na drugą szynę niwelującą.

Zabudowa urządzenia we wnęce

► Z drugą szyną niwelującą postąpić w taki sam sposób.

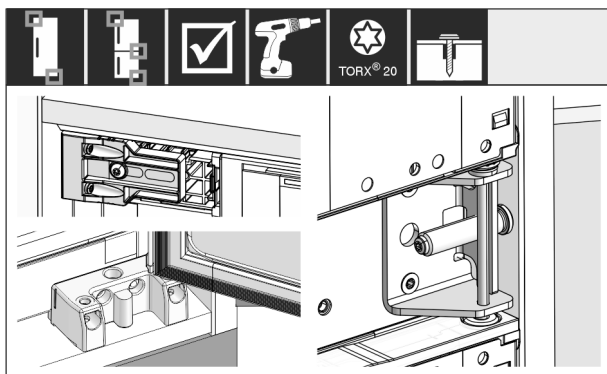


Fig. 47

► Skontrolować i dokręcić wszystkie śruby.

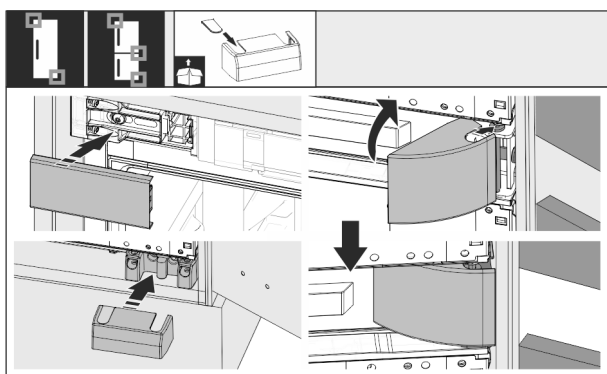


Fig. 48

► Założyć wszystkie ostony.

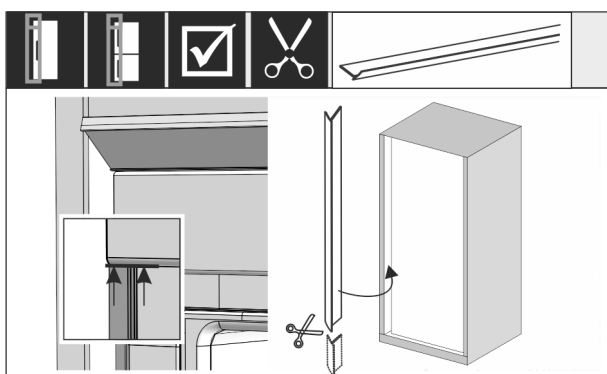


Fig. 49

- W razie potrzeby: W razie potrzeby skrócić lamówkę do wymaganej długości za pomocą ostrych nożyczek.
- Umieścić lamówkę pod górną ostoną i docisnąć. Lamówka jest magnetyczna.

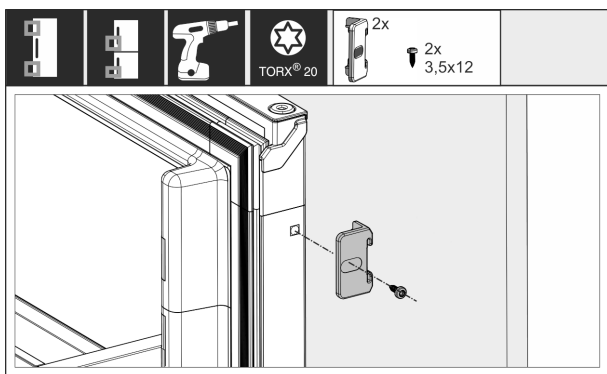


Fig. 50

- Połączyć drzwi meblowe z drzwiami urządzenia:
- Maksymalnie otworzyć drzwi.

► Zamontować kąt na drzwiach urządzenia.

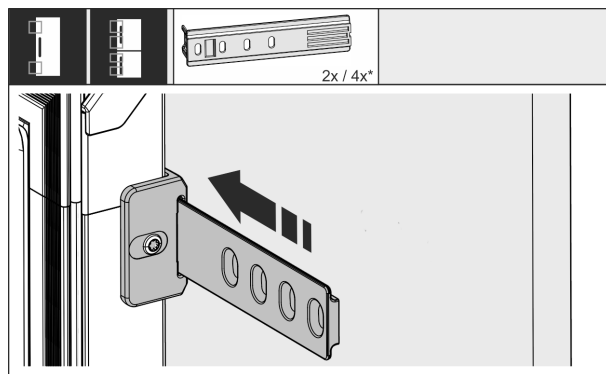


Fig. 51

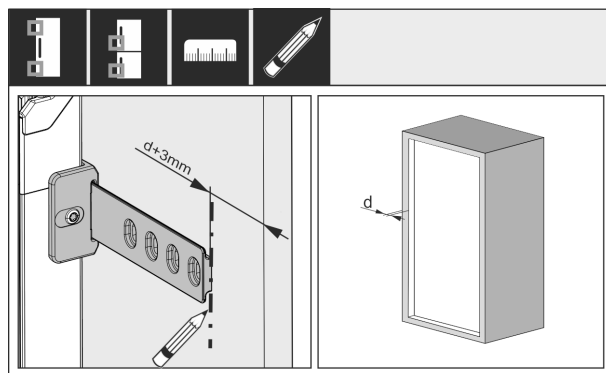


Fig. 52

Odległość między końcem szyny a zewnętrzną krawędzią drzwi meblowych zależy od grubości ściany bocznej mebla + 3 mm.

► Oznaczenie należy wykonać za pomocą zmywalnego długopisu.

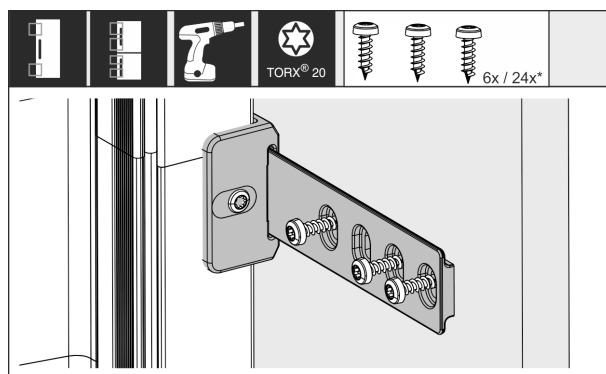


Fig. 53

► Wsunąć szynę w kąt i przykręcić ją do drzwi meblowych.

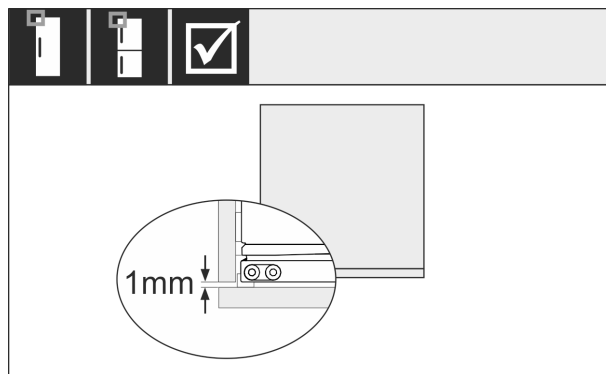


Fig. 54

► Sprawdzić, czy uszczelka drzwi urządzenia styka się z całym urządzeniem.

- ▶ Należy upewnić się, że drzwi meblowe nie uderzą w boczną ścianę wnęki meblowej. Liebherr zaleca odstęp min. 1 mm.

14 Podłączanie urządzenia do zasilania elektrycznego



OSTRZEŻENIE

Ryzyko porażenia prądem oraz niebezpieczeństwo obrażeń spowodowanych przez uszkodzone urządzenie lub przewód zasilający!

Zagrożenie życia oraz obrażenia w wyniku przecięcia. Jeżeli urządzenie lub przewód zasilający zostanie uszkodzony w trakcie transportu istnieje niebezpieczeństwo śmiertelnego porażenia prądem. Ponadto istnieje niebezpieczeństwo przecięcia o uszkodzoną obudowę urządzenia.

- ▶ Po transporcie urządzenia i przewód zasilający skontrolować pod kątem uszkodzeń.
- ▶ W żadnym wypadku nie uruchamiać urządzenia, gdy urządzenie lub przewód zasilający są uszkodzone.
- ▶ Skontaktować się z punktem serwisowym.

Urządzenie można podłączyć do sieci elektrycznej przy pomocy oddzielnie dostarczonego przewodu zasilającego. Przewód zasilający posiada na jednym końcu złącze IEC a na drugim wtyczkę sieciową.

Zagwarantować, aby spełnione zostały następujące warunki:

- Urządzenie i przewód zasilający są nieuszkodzone.
- Urządzenie jest zamontowane zgodnie z przepisami. (patrz 13 Zabudowa urządzenia we wnęce)
- Wymogi dotyczące przyłącza elektrycznego zostały spełnione. (patrz 2 Warunki dotyczące ustawiania)
- Wymiary dla przyłącza są znane i przestrzegane.
- Napięcie sieciowe oraz częstotliwość zgodna z danymi zamieszczonymi na tabliczce znamionowej.
- Gniazdo sieciowe jest uziemione zgodnie z przepisami i chronione bezpiecznikiem elektrycznym.
- Prąd wyzwalający bezpiecznika wynosi między 10 A a 16 A.
- Gniazdo jest łatwo dostępne i nie znajduje się za urządzeniem. (patrz 4 Wymiary wnęki)

UWAGA

Niebezpieczeństwo uszkodzenia wskutek nieprawidłowego użytkowania!

Uszkodzenia elektrycznych komponentów urządzenia.

- ▶ Używać wyłącznie dostarczonego przewodu zasilającego.



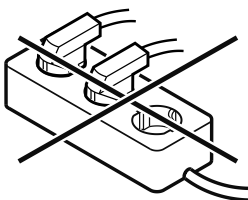
OSTRZEŻENIE

Niebezpieczeństwo pożaru z powodu nieprawidłowego podłączenia!

Poparzenia.

Uszkodzenia urządzenia.

- ▶ Nie stosować przedłużaczy.
- ▶ Nie stosować listew rozdzielczych.



UWAGA

Niebezpieczeństwo uszkodzenia wskutek nieprawidłowego podłączenia!

Uszkodzenia urządzenia.

- ▶ Nie podłączać urządzenia do przetwornic wyspowych, np. instalacji solarnych i generatorów benzynowych.

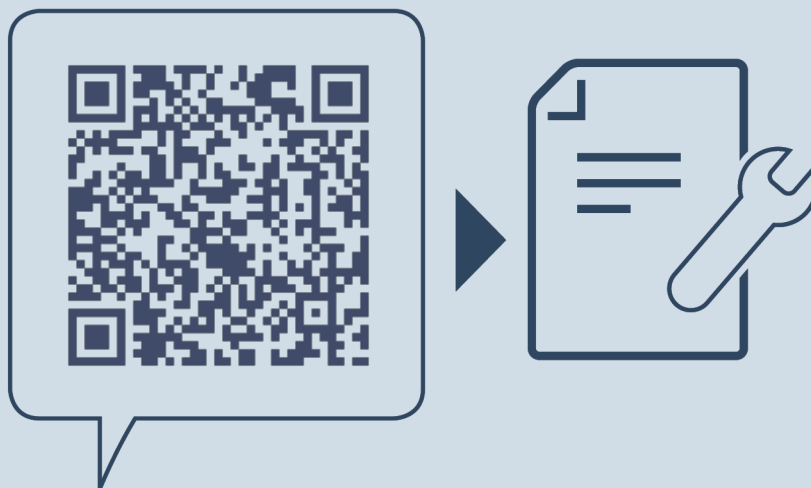
- ▶ Wtyczkę sieciową przewodu zasilającego podłączyć do zasilania elektrycznego.

▷ Na wyświetlaczu pojawi się logo Liebherr.

▷ Wskaźnik przełącza się na symbol Standby.

▷ Jeżeli w ciągu 60 sekund nie zostanie podjęte żadne działanie: Na wyświetlaczu znika symbol Standby.

▷ Urządzenie jest podłączone. Pierwsze uruchomienie patrz następujący rozdział lub instrukcja użytkownika.



home.liebherr.com/fridge-manuals

PL Chłodziarki i zamrażarki z możliwością integracji, drzwi samodomykające się

Data wydania: 20240612

Nr artykułu-indeks: 7088417-00

Liebherr-Hausgeräte GmbH
Memminger Straße 77-79
88416 Ochsenhausen
Deutschland