



NAVITEL

User Manual



NAVITEL CL80
Portable Cordless Vacuum Cleaner

CZ

DE

EN

PL

RU

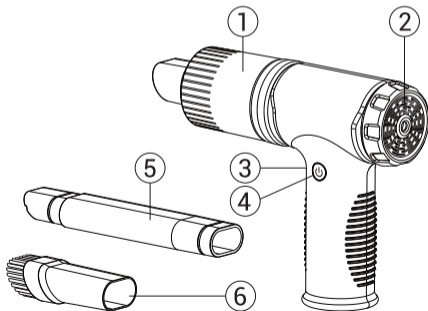
UA

Úvod

Vážený zákazníku! Děkujeme Vám za nákup produktu NAVITEL.

NAVITEL CL80 – bezdrátový přenosný vysavač s dvoustupňovým filtračním systémem pro suché čištění v interiéru vozu. Dva vyměnitelné nástavce, které jsou součástí balení, zaručují rychlé a kvalitní čištění i na těch nejobtížněji dostupných místech. Před zahájením provozu si prosím pečlivě přečtete tento návod.

Vnější vzhled



1. Nádobka na prach
2. Kryt výfukového filtru
3. Nabíjecí port USB - C
4. Tlačítko napájení.
5. Štěrbinová tryska
6. Nástavec na kartáč

Obsah balení

- Vysavač NAVITEL CL80
- Ochranný obal
- Univerzální hubice
- Napájecí kabel USB — USB-C
- Uživatelská příručka
- Záruční list

CZ Specifikace

Model	NAVITEL CL80
Baterie	Li-ion, 7,4 V
Síla baterie	37 W·h
Sací výkon	nízká rychlost - až 8 kPa vysoká rychlost - až 11 kPa
Napájení	5 V, 2 A
Dobíjecí konektor	USB-C
Doba nabíjení	≈ 2 h
Podporuje rychlé nabíjení	FC 3.0
Hmotnost	345 g

Před použitím

- Zkontrolujte, zda jsou díly správně sestaveny, zejména věnujte pozornost sestavení filtru v prachové nádobě.
- Po delším skladování a před použitím vysavač nabijte.

- Když je úroveň nabití baterie nízká, kontrolka na tlačítku napájení bliká červeně. Když je baterie plně nabitá, indikátor se rozsvítí bíle.
- Při použití přiloženého nabíjecího kabelu USB-C tento produkt podporuje rychlé nabíjení FC3.0. Chcete-li zkrátit dobu nabíjení, vyberte nabíječky, které podporují protokol rychlého nabíjení.
- Ve vozidle používejte pouze kompatibilní napájecí adaptér. Použití jiného adaptéru může nepříznivě ovlivnit výkon zařízení. Napájení vašeho zařízení doporučujeme používat napájecí adaptéry do auta NAVITEL USP 45 SLIM a NAVITEL USP 55 PRO.



Pozor! Nezapínejte vysavač při dobíjení.


- Po použití zařízení jej musíte před nabitím baterie nechat alespoň 10 minut vychladnout.
- Tento výrobek nemá vodotěsnou funkci, aby nedošlo k jeho poškození, nevysávejte do něj velké množství vody nebo tekutin, zejména hořlavých a výbušných látek, jako jsou chemická rozpouštědla nebo alkohol.
- Nevysávejte vysoce horké látky (například hořící cigaretové nedopalky nebo horký popel), jinak může dojít k poškození filtru nebo plastových částí, které by ztratily svou filtrační funkci.
- Přípustná teplota okolního prostředí v provozním režimu: 0 až +35 °C. Skladovací teplota: +5 až +45 °C. Relativní vlhkost: 5% až 90% bez kondenzace (25 °C).
- Udržujte zařízení mimo dosah ohně, zabráníte tak výbuchu či požáru.
- Nevystavujte přístroj fyzickým nárazům.
- Nerozebírejte ani sami neopravujte zařízení. V případě poruchy zařízení se obraťte na servisní středisko.

Používání příslušenství

- Štěrbínová hubice je ideální pro odstraňování prachu apod. z těžko přístupných těsných míst v interiéru vozu.
- Kartáčový nástavec je určen k důkladnému čištění prachu, nečistot a jiných nečistot z čalounění, koberců a jiných podobných povrchů.
- Je povoleno používat vysavač CL80 bez univerzální hubice, v tomto režimu se pak vysavač stává neúčinnějším a sbírá tak velké nečistoty.

Čištění filtrů

- Otočením proti směru hodinových ručiček oddělte prachovou nádobu od těla vysavače a vyjměte filtry.
- Filtr i ochrannou sítku opláchněte pod tekoucí vlažnou vodou.
- Po umytí nechte filtr zcela vyschnout.
- Čistý filtr nainstalujte zpět do prachové nádoby a poté jej připevněte k tělu vysavače.

 **POZOR:** Nikdy neumývejte vysavač úplným ponořením do vody, protože by mohlo dojít k poškození elektroniky vysavače. Před vysáváním se ujistěte, že jsou všechny filtry suché.

DŮLEŽITÉ! Zařízení vždy ihned po použití nabijte. Také se doporučuje jednou za měsíc dobit nepoužívané zařízení, aby nedošlo k hlubokému vybití baterie.

NAVITEL s.r.o. tímto prohlašuje, že zařízení NAVITEL CL80 je kompatibilní se směrnicí EMC 2014/30/EU.

Upozornění: Výrobce může bez předchozího upozornění změnit obsah balení, vzhled a specifikace, které nemění celkovou funkčnost zařízení.

CZ Problémy a jejich řešení

Problém	Možný důvod	Možné řešení
Zařízení se nezapne	Vybitá baterie Není stisknuto tlačítko napájení Zařízení se nabíjí	Nabijte baterii Stiskněte tlačítko napájení Odpojte nabíječku
Nedostatečný sací výkon	Není nainstalována nádoba na prach Filtr je ucpaný	Zkontrolujte, zda je nádoba na prach správně nainstalována Vyčistěte filtr
Přístroj vydává neobvyklý hluk	Cizí předměty v nádobě na prach Chybí filtr	Odstraňte cizí předměty z nádoby na prach Nastavte filtr
Zápach z vysavače během provozu	Zápach může pocházet z prachu v nádobě na prach Pokud je ve vysavači instalován vlhký filtr, může vydávat zápach	Vyperte filtr Po vyprání filtr před instalací zcela vysušte
Z vysavače se vysypává prach	Nádoba na prach je plná Nádoba na prach nebo nesprávně instalovaný filtr	Vyprázdněte nádobu na prach Správně nainstalujte nádobu na prach a filtr

Einführung

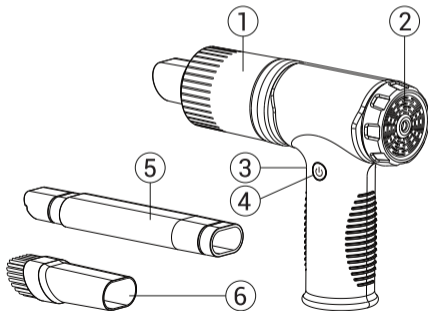
Vielen Dank, dass Sie sich für dieses NAVITEL®-Produkt entschieden haben.

NAVITEL CL80 – Akku-Handstaubsauger mit zweistufigem Filtersystem für die Trockenreinigung im Autoinnenraum. Zwei im Lieferumfang enthaltene austauschbare Aufsätze garantieren eine schnelle und hochwertige Reinigung auch an schwer zugänglichen Stellen.

Bitte lesen Sie dieses Handbuch sorgfältig durch, bevor Sie mit der Inbetriebnahme beginnen.

DE

Gerätelayout



1. Staubbehälter
2. Abdeckung des Abluftfilters
3. USB-C-Ladeanschluss
4. Ein-/Aus-Taste
5. Fugendüse
6. Bürstendüse

Packungsinhalt

- Tragbarer Akku-Staubsauger NAVITEL CL80
- Staubbehälter
- Fugendüse
- Bürstendüse
- USB-C-Ladekabel
- Benutzerhandbuch
- Garantiekarte

Spezifikationen

Modell	NAVITEL CL80
Batterie	Li-ion, 7,4 V
Batterieleistung	37 W·h
Saugkraft	langsame G. - bis zu 8 kPa hohe G. - bis zu 11 kPa
Leistung	5 V, 2 A
Aufladestation	USB-C
Ladezeit	≈ 2 h
Unterstützung für schnelles Laden	FC 3.0
Gewicht	345 g

Bevor du anfängst

- Überprüfen Sie vor der Verwendung, ob die Teile richtig zusammengesetzt sind. Achten Sie insbesondere auf die Filtereinheit im Staubbehälter..

- Laden Sie den Staubsauger vor dem Gebrauch oder nach längerer Lagerung auf.
- Wenn der Akkustand niedrig ist, blinkt das Licht am Netzschalter rot. Wenn der Akku vollständig aufgeladen ist, leuchtet die Anzeige durchgehend weiß.
- Bei Verwendung des mitgelieferten USB-C-Ladekabels unterstützt dieses Produkt FC3.0-Schnellladung. Um die Ladezeit zu verkürzen, wählen Sie Ladegeräte, die das Schnellladeprotokoll unterstützen.
- Verwenden Sie in Ihrem Auto nur ein kompatibles Netzteil. Die Verwendung eines anderen Adapters kann die Leistung des Geräts beeinträchtigen. Wir empfehlen die Verwendung der Kfz-Netzteile NAVITEL USP 45 SLIM und NAVITEL USP 55 PRO zur Stromversorgung Ihres Geräts.



Aufmerksamkeit! Der Staubsauger kann während des Ladevorgangs nicht eingeschaltet werden.

- Lassen Sie das Gerät nach der Verwendung mindestens 10 Minuten abkühlen, bevor Sie den Akku aufladen.
- Dieses Produkt hat keine wasserdichte Funktion. Bitte saugen Sie nicht viel Wasser oder Flüssigkeiten auf, um Schäden zu vermeiden, insbesondere bei brennbaren und explosiven Substanzen wie chemischen Lösungsmitteln oder Alkohol.
- Atmen Sie keine sehr heißen Substanzen ein (z. B. brennende Zigarettenkippen oder heiße Asche), um zu vermeiden, dass der Filter oder Kunststoffteile verbrennen und dadurch ihre Filterfunktion verlieren.
- Verwenden Sie nur das Original-Ladekabel. Die Verwendung eines anderen Kabels kann sich negativ auf den Akku des Geräts auswirken. Verwenden Sie nur vom Hersteller zugelassenes Zubehör.
- Zulässige Umgebungstemperatur im Betriebsmodus: 0 bis +35 °C. Lagertemperatur: +5 bis +45 °C. Relative Luftfeuchtigkeit: 5 % bis 90 % ohne Kondensation (25 °C).
- Stellen Sie das Gerät von Feuerquellen entfernt auf, um Explosionen oder Brände zu vermeiden. Setzen Sie das Gerät keinen physischen Stößen aus.

Verwendung von Düsen

- Die Fugendüse eignet sich ideal zum Entfernen von Staub etc. aus schwer zugänglichen Engstellen im Fahrzeuginnenraum.
- Die Bürstendüse ist für die gründliche Reinigung von Staub, Schmutz und anderen Ablagerungen von Polstern, Teppichen und anderen ähnlichen Oberflächen konzipiert.
- Es ist erlaubt, den CL80 ohne Düsen zu verwenden. In diesem Modus sammelt der Staubsauger große Rückstände am effektivsten.

Filterreinigung

- Drehen Sie die Staubbox gegen den Uhrzeigersinn, um sie vom Gehäuse zu lösen, und entfernen Sie dann die Filter.
- Spülen Sie die Netz- und Trockenluftfilter unter fließend warmem Wasser ab.
- Lassen Sie die Filter nach dem Waschen vollständig trocknen.
- Setzen Sie die sauberen Filter wieder in den Staubkasten ein und befestigen Sie ihn dann am Gehäuse.



ATTENTION: Waschen Sie den Staubsauger niemals, indem Sie ihn vollständig in Wasser eintauchen, denn. Dadurch kann die Elektronik des Staubsaugers beschädigt werden. Stellen Sie sicher, dass alle Filter trocken sind, bevor Sie mit dem Staubsaugen beginnen.

WICHTIG! Laden Sie Ihr Gerät immer sofort nach dem Gebrauch auf. Es wird außerdem empfohlen, ein unbenutztes Gerät einmal im Monat aufzuladen, um eine Tiefentladung des Akkus zu vermeiden..

NAVITEL s.r.o. erklärt hiermit, dass das Gerät NAVITEL CL80 mit der europäischen Richtlinie EMV 2014/30/EU kompatibel ist.

Notiz. Verpackung, Aussehen und Spezifikationen, die die Gesamtfunktionalität des Geräts nicht verändern, können vom Hersteller geändert werden
Ohne Voranmeldung

Mögliche Probleme und Lösungen

DE

Problem	Möglicher Grund	Mögliche Lösung
Das Gerät lässt sich nicht einschalten	Niedriger Batteriestatus Der Netzschalter wurde nicht gedrückt Gerät wird aufgeladen	Lade die Batterie auf Drücke den Power Knopf Ladegerät abklemmen
Unzureichende Saugleistung	Staubbehälter nicht installiert Filter verstopft	Überprüfen Sie, ob der Staubbehälter korrekt installiert ist Filter reinigen
Das Gerät macht ein ungewöhnliches Geräusch	Fremdkörper im Staubbehälter Fehlender Filter	Entfernen Sie Fremdkörper aus dem Staubbehälter Filter einstellen
Fremdgeruch aus dem Staubsauger während des Betriebs	Der Geruch kann vom Staub im Staubbehälter herrühren Wenn im Staubsauger ein feuchter Filter eingebaut ist, kann es zu Geruchsentwicklung kommen	Filter waschen Trocknen Sie den Filter nach dem Waschen vor dem Einbau vollständig ab.
Staub strömt aus dem Staubsauger	Staubbehälter voll Staubbehälter oder Filter falsch installiert	Leeren Sie den Staubbehälter Installieren Sie den Staubbehälter und den Filter ordnungsgemäß

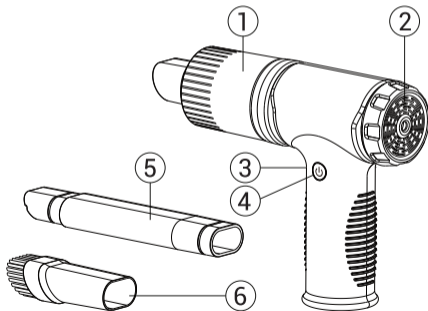
Introduction

Thank you for purchasing this NAVITEL® product.

NAVITEL CL80 – cordless portable vacuum cleaner with a two-stage filtration system for dry cleaning in the car interior. Two replaceable attachments included guarantee quick and high-quality cleaning even in the most difficult to reach places.

Before starting operation, please read this manual carefully.

Device layout



1. Dust container
2. Air exhaust filter cover
3. USB-C charging port
4. Power on/off button.
5. Crevice nozzle
6. Brush nozzle

Package contents

- Portable cordless vacuum cleaner NAVITEL CL80
- Dust container
- Crevice nozzle
- Brush nozzle
- USB-C charging cable
- User manual
- Warranty card

Specifications

Model	NAVITEL CL80
Battery	Li-ion, 7.4 V
Battery power	37 W·h
Suction power	low speed - up to 8 kPa high speed - up to 11 kPa
Power	5 V, 2 A
Charging port	USB-C
Charging time	≈ 2 h
Fast charging support	FC 3.0
Weight	345 g

Before you start

- Before the use, confirm whether the parts are assemble correctly, especially pay attention to the filter assembly in the dust box.
- Charge the vacuum cleaner before use or after long periods of storage.

- When the battery level is low, the light on the power button flashes red. When the battery is fully charged, the indicator lights up solid white.
- When using the included USB-C charging cable, this product supports FC3.0 fast charging. To reduce charging time, choose chargers that support the fast charging protocol.
- Use only a compatible power adapter in your car. Using a different adapter may adversely affect the performance of the device. We recommend to use NAVITEL USP 45 SLIM and NAVITEL USP 55 PRO car power adapters to feed your device.



Attention! The vacuum cleaner cannot be turned on while charging.

- After using the device, allow it to cool down not less 10 minutes before charging the battery.
- This product has no waterproof function, please do not suck a lot of water or liquid to avoid the damage, especially flammable and explosive substances such as chemical solvents or alcohol.
- Do not inhale highly hot substances (such as burning cigarette butts or hot ash) to avoid burning the filter or plastic parts to make them lose their filtering function.
- Use only the original charger cable. Using another cable may negatively affect the device's battery. Use accessories only approved by manufacturer.
- Permissible ambient temperature in operating mode: 0 to +35 °C. Storage temperature: +5 to +45 °C. Relative humidity: 5% to 90% without condensation (25 °C).
- Put the device away from fire sources to avoid explosion or fire.
- Do not expose the device to physical impacts.

Using nozzles

- The crevice nozzle is ideal for removing dust, etc. from hard-to-reach narrow spaces in the vehicle interior.
- The brush nozzle is designed to thoroughly clean dust, dirt and other debris from upholstery, carpets and other similar surfaces.
- It is allowed to use the CL80 without nozzles, in this mode the vacuum cleaner most effectively collects large debris.

Filter cleaning

- Rotate the dust box counterclockwise to detach it from the body, then remove the filters.
- Rinse the mesh and dry air filters under running warm water.
- After washing, let the filters dry completely.
- Install the clean filters back into the dust box, and then attach it to the body.



ATTENTION: Never wash the vacuum cleaner by completely immersing it in water, because this may damage the electronics of the vacuum cleaner. Make sure all filters are dry before vacuuming.

IMPORTANT! Always charge your device immediately after use. It is also recommended to recharge an unused device once a month to avoid deep battery discharge.

NAVITEL s.r.o. hereby declares that the device NAVITEL CL80 is compatible with the European directive EMC 2014/30/EU.

Note. The package, appearance, specifications that do not change the overall functionality of the device may be changed by the manufacturer without prior notice

Possible problems and solutions

Problem	Possible reason	Possible solution
The device does not turn on	Low battery Power button is not pressed Device is charging	Charge the battery Press the power button Disconnect charger
Insufficient suction power	Dust container not installed Filter clogged	Check that the dust container is installed correctly Clean filter
The device makes an unusual noise	Foreign objects in the dust container Missing filter	Remove foreign objects from the dust container Set filter
Foreign smell from the vacuum cleaner during operation	The smell can come from the dust in the dust container If a damp filter is installed in the vacuum cleaner, it may give off an odor	Wash filter After washing, dry the filter completely before installation.
Dust is poured out of the vacuum cleaner	Dust container full Dust container or filter installed incorrectly	Empty the dust container Install the dust container and filter correctly

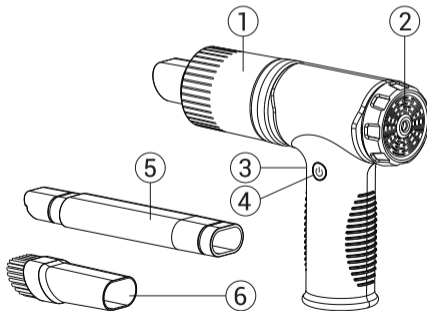
Wstęp

Drogi kliencie! Dziękujemy za zakup produktu firmy NAVITEL®.

NAVITEL CL80 – bezprzewodowy odkurzacz samochodowy z dwustopniowym systemem filtracji do czyszczenia wnętrza samochodu na sucho. Dwie wymienne dysze, znajdujące się w zestawie, gwarantują szybkie i dokładne czyszczenie, nawet w najtrudniej dostępnych miejscach.

Prosimy zapoznać się z instrukcją i zachować ją na przyszłość.

Wygląd zewnętrzny



1. Pojemnik na kurz
2. Pokrywa filtra wylotu powietrza
3. Port USB-C do ładowania
4. Przycisk włączania/wyłączania
5. Dysza ssąca
6. Nakładka z włosi

Zawartość opakowania

- Odkurzacz NAVITEL CL80
- Pojemnik na kurz
- Dysza ssąca
- Nakładka z włosi
- Przewód zasilający USB — USB-C
- Instrukcja obsługi
- Karta gwarancyjna

Parametry techniczne

Model	NAVITEL CL80
Bateria	Li-ion, 7.4V
Moc baterii	37 W·h
Moc ssania	niska prędkość - do 8 kPa wysoka prędkość - do 11 kPa
Zasilanie	5 V, 2 A
Port ładowania	USB-C
Czas ładowania	≈ 2 h
Szybkie ładowanie	FC 3.0
Masa	345 g

Przed rozpoczęciem pracy

- Sprawdź przed użyciem, czy części są zamontowane prawidłowo, w szczególności zwróć uwagę na montaż filtra w pojemniku na kurz.
- Naładuj odkurzacz przed użyciem lub po dłuższym okresie przechowywania.

- Gdy poziom naładowania baterii jest niski, kontrolka na przycisku zasilania zaświeci się na czerwono. Gdy bateria jest w pełni naładowana, wskaźnik świeci na biało.
- W przypadku korzystania z dołączonego przewodu USB-C produkt obsługuje szybkie ładowanie FC3.0. Aby skrócić czas ładowania, wybierz ładowarki obsługujące protokół szybkiego ładowania.
- W samochodzie używaj wyłącznie kompatybilnego zasilacza. Korzystanie z innego zasilacza może niekorzystnie wpłynąć na wydajność urządzenia. Do zasilania urządzenia zalecamy stosowanie zasilaczy samochodowych NAVITEL USP 45 SLIM i NAVITEL USP 55 PRO.



Uwaga! Odkurzacz nie włączy się podczas ładowania.

- Po użyciu urządzenia pozostaw je na 10 minut do ostygnięcia, przed ładowaniem baterii.
- Odkurzacz nie jest przeznaczony do wciągania płynów, zwłaszcza substancji łatwopalnych i wybuchowych, takich jak rozpuszczalniki chemiczne lub alkohol – wciągnięcie płynów grozi uszkodzeniem urządzenia.
- Nie należy wciągać bardzo gorących substancji (takich jak palące się niedopałki papierosów lub gorący popiół), aby uniknąć spalenia filtra lub części plastikowych i utraty ich funkcji filtrującej.
- Korzystaj wyłącznie z oryginalnej ładowarki. Używanie innego adaptera może negatywnie wpłynąć na działanie baterii. Używaj wyłącznie akcesoriów zatwierdzonych przez producenta.
- Dopuszczalna temperatura otoczenia w trybie pracy urządzenia: od 0 do +35 °C. Temperatura przechowywania: od +5 do +45 °C. Względna wilgotność: od 5% do 90% bez kondensacji (25 °C).
- Umieść urządzenie z dala od ognia, aby uniknąć wybuchu lub pożaru.

Korzystanie z dyszy

- Ssawka szczelinowa jest idealna do usuwania kurzu itp. z trudnodostępnych, wąskich przestrzeni we wnętrzu pojazdu.
- Szczotka jest przeznaczona do dokładnego usuwania kurzu, brudu i innych zanieczyszczeń z tapicerki, dywanów i innych podobnych powierzchni.
- Dozwolone jest używanie CL80 bez uniwersalnej ssawki. W tym trybie odkurzacz najskuteczniej zbiera duże zanieczyszczenia.

Czyszczenie filtra

- Obróć pojemnik na kurz w kierunku przeciwnym do ruchu wskazówek zegara, aby oddzielić go od korpusu, a następnie wyjmij filtry.
- Oplucz filtry pod bieżącą ciepłą wodą.
- Po umyciu pozostaw filtry do całkowitego wyschnięcia.
- Zainstaluj czyste, suche filtry z powrotem w pojemniku na kurz, a następnie przymocuj go do korpusu.



UWAGA: Nigdy nie myj odkurzacza zanurzając go całkowicie w wodzie, ponieważ może to uszkodzić elektronikę odkurzacza. Upewnij się, że wszystkie filtry są suche przed przystąpieniem do odkurzania.

WAŻNE! Zawsze podładuj urządzenie po użyciu. Zaleca się również raz w miesiącu doładować nieużywane urządzenie, aby uniknąć głębokiego rozładowania baterii.

NAVITEL s.r.o. niniejszym oświadcza, że urządzenie NAVITEL CL80 jest zgodne z Europejską dyrektywą EMC 2014/30/EU..

Uwaga: opakowanie, wygląd, specyfikacja, które nie zmieniają ogólnej funkcjonalności urządzenia, mogą zostać zmienione przez producenta bez wcześniejszego powiadomienia.

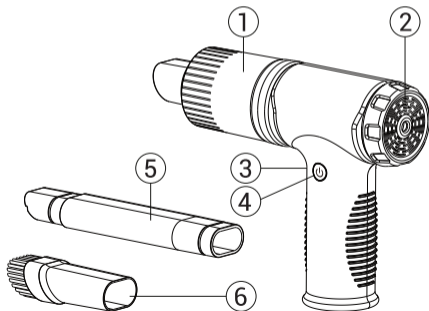
Możliwe problemy i rozwiązania

Problem	Możliwa przyczyna	Możliwe rozwiązanie
Urządzenie nie włącza się	Niski poziom baterii Przycisk zasilania nie jest wciśnięty Urządzenie ładuje się	Naładuj baterię Wciśnij przycisk zasilania Odłącz ładowarkę
Niewystarczająca moc ssania	Pojemnik na kurz nie jest zainstalowany Filtr jest zatkany	Sprawdź, czy pojemnik na kurz jest prawidłowo zainstalowany Wyczyść filtr
Urządzenie wydaje niestandardowy dźwięk	Ciała obce w pojemniku na kurz Brak filtra	Usuń ciała obce z pojemnika na kurz Zainstaluj filtr
Nieprzyjemny zapach z odkurzacza podczas pracy	Zapach może pochodzić z kurzu w pojemniku na kurz Jeśli w odkurzaczu został zainstalowany wilgotny filtr, może on wydzielać nieprzyjemny zapach	Umyj filtr Po umyciu wysusz całkowicie filtr przed montażem
Z odkurzacza wysypuje się kurz	Pojemnik na kurz jest pełny Pojemnik na kurz lub filtr jest zainstalowany nieprawidłowo	Opróżnij pojemnik na kurz Zainstaluj prawidłowo pojemnik na kurz oraz filtr

Введение

Уважаемый покупатель! Благодарим Вас за приобретение продукта компании NAVITEL®. NAVITEL CL80 – Беспроводной портативный пылесос с двухступенчатой системой фильтрации для сухой уборки в салоне автомобиля. Две сменные насадки в комплекте гарантируют быструю и качественную уборку даже в самых труднодоступных местах. Перед началом эксплуатации просьба внимательно ознакомиться с данной инструкцией.

Внешний вид устройства



1. Контейнер для сбора пыли
2. Крышка фильтра воздухоотвода
3. Порт зарядки USB - C
4. Кнопка питания
5. Щелевая насадка
6. Насадка-щетка

Комплектация

- Портативный беспроводной пылесос NAVITEL CL80
- Контейнер для сбора пыли
- Щелевая насадка
- Насадка-щетка
- Провод зарядки USB — USB-C
- Руководство пользователя
- Гарантийный талон

Спецификация

Модель	NAVITEL CL80
Аккумулятор	Литий-ионный, 7,4 В
Мощность аккумулятора	37 Вт.ч
Мощность всасывания	низкая скорость - до 8 кПа высокая скорость - до 11 кПа
Напряжение и ток зарядки	5 В, 2 А
Разъем зарядки	USB-C
Время зарядки	≈ 2 ч
Поддержка быстрой зарядки	FC 3.0
Вес	345 г

RU

Начало работы

- Проводите осмотр пылесоса перед каждым использованием. Не используйте в случае обнаружения механических повреждений.
- Перед использованием проверьте правильность сборки деталей, обратите особое внимание на сборку фильтра в пылесборнике.

- Обязательно зарядите пылесос перед использованием или после длительного хранения.
- При низком уровне заряда батареи индикатор на кнопке питания мигает красным. Если батарея заряжена полностью, индикатор светится постоянным белым цветом.
- При использовании входящего в комплект зарядного кабеля USB-C этот продукт поддерживает быструю зарядку FC3.0. Чтобы сократить время зарядки, выбирайте зарядные устройства с поддержкой протокола быстрой зарядки.
- В автомобиле используйте только совместимый адаптер питания. Использование другого адаптера может негативно повлиять на работоспособность устройства. Для подзарядки устройства в автомобиле рекомендуем использовать NAVITEL USP 45 SLIM и NAVITEL USP 55 PRO



Внимание! Пылесос нельзя включать во время зарядки.

- После использования устройства, необходимо дать ему остыть не менее 10 минут, прежде чем заряжать батарею.
- Устройство не имеет влагозащиты и не предназначено для уборки жидкостей. Запрещается собирать устройством воспламеняющиеся, взрывчатые и химические вещества, такие как растворители или спирты.
- Запрещается собирать устройством горячие предметы, такие как не погашенные окурки и пепел во избежание прожигания фильтра или пластиковых частей устройства.
- Допустимая температура внешней среды в режиме эксплуатации: от 0 до +35 °С. Температура хранения: от +5 до +45 °С. Относительная влажность: от 5% до 90% без конденсата (25 °С).
- Избегайте контакта с источниками огня во избежание взрыва или пожара.
- Не подвергайте устройство сильному механическому воздействию.
- В случае неисправности устройства обратитесь в сервисный центр.

Использование насадок

- Щелевая насадка идеально подходит для удаления пыли и пр. из труднодоступных узких мест в салоне автомобиля.
- Насадка-щётка предназначена для тщательной очистки пыли, грязи и иного мусора с обивки, ковров и прочих подобных покрытий.
- Допускается использование CL80 без насадок, в этом режиме пылесос наиболее эффективно собирает крупный мусор.

Очистка фильтра

- Поверните контейнер для сбора пыли против часовой стрелки, чтобы отсоединить его от корпуса, затем извлеките фильтры.
- Промойте сетчатый и сухой воздушный фильтры под струёй тёплой воды.
- После промывки дайте фильтрам полностью высохнуть.
- Установите чистые фильтры обратно в пылесборник, а затем прикрепите его к корпусу.



ВНИМАНИЕ: Никогда не мойте пылесос путем его полного погружения в воду, т.к. это может привести к повреждению электроники пылесоса. Убедитесь, что все фильтры сухие, прежде чем пользоваться пылесосом.

ВАЖНО! Всегда подзаряжайте устройство сразу после использования. Также рекомендуется подзаряжать неиспользуемое устройство 1 раз месяц во избежание глубокого разряда аккумулятора.

Примечание: комплектация, внешний вид, технические характеристики, не изменяющие общей функциональности устройства, могут быть изменены производителем без предварительного уведомления.

Возможные проблемы и их решения

Проблема	Возможная причина	Возможное решение
Устройство не включается	Низкий заряд батареи Не нажата кнопка включения Устройство находится на зарядке	Зарядить батарею Нажать кнопку включения Отсоединить зарядное устройство
Недостаточная сила всасывания	Не установлен контейнер для сбора пыли Засорился фильтр	Проверить правильность установки контейнера для сбора пыли Почистить фильтр
Устройство издает нехарактерный шум	Посторонние предметы в контейнере для сбора пыли Отсутствует фильтр	Удалить посторонние предметы из контейнера для сбора пыли Установить фильтр
Посторонний запах из пылесоса при работе	Запах может давать пыль, находящаяся в пылесборнике При установке в пылесос влажного фильтра, он может давать посторонний запах	Промойте фильтр После промывки полностью высушите фильтр перед установкой
Пыль высыпается из пылесоса	Пылесборник переполнен Пылесборник или фильтр установлены неправильно	Очистите пылесборник Установите пылесборник и фильтр правильно

Правила хранения, перевозки, реализации и утилизации

- Хранение и транспортировка устройства должны производиться в сухом помещении. Устройство требует бережного обращения, оберегайте его от ударов, влаги, огня и т.д.
- Реализация устройства должна производиться в соответствии с действующим законодательством РФ.
- После окончания срока службы устройство подлежит сдаче на утилизацию в соответствующий пункт приема электрического и электронного оборудования для последующей переработки и утилизации в соответствии с федеральным или местным законодательством.

Информация о мерах, которые следует принять при обнаружении неисправности оборудования

В случае обнаружения неисправности устройства обратитесь в авторизованный сервисный центр: 125190, Москва, Ленинградский проспект, д. 80, корп. 16, e-mail: service@navitel.ru

Полный список сервисных центров доступен на сайте www.navitel.ru.

Тип устройства: Пылесос.

Модель товара: NAVITEL CL80.

Изготовитель: NAVITEL s.r.o. [НАВИТЕЛ с.р.о.].

Адрес изготовителя: U Habrovky 247/11, 140 00, Praha 4, Czech Republic [У Хабровки, 247/11, 140 00 Прага 4, Чешская Республика]. Тел.: +420 225 852 852 / +420 225 852 853.

Сделано в Китае компанией NAVITEL s.r.o. [НАВИТЕЛ с.р.о.] на заводе Shenzhen Roverstar Technology Co., Ltd [Шэньчжэнь Роверстар Технолоджи ЛТД].

Импортер в РФ: ООО «Торговый Дом ЦНТ», 125190, г. Москва, Ленинградский проспект, д. 80, корп. 16, тел.: +7 495 232 31 37.

Регистрационный номер декларации о соответствии: ЕАЭС N RU Д-CZ.РА01.В.77738/23, дата регистрации: 19.12.2023, срок действия: по 18.12.2028.

Дата производства: указана в серийном номере на корпусе устройства в формате CL80****ГТТТММ00000.

год месяц

Вступ

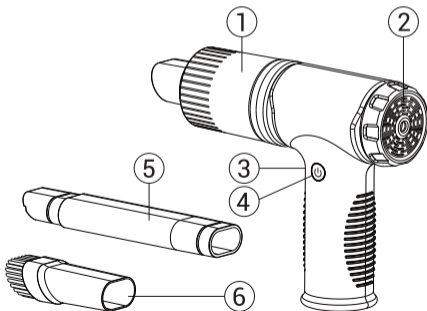
Шановний покупець! Дякуємо за придбання продукту компанії NAVITEL®.

NAVITEL CL80 – бездротовий портативний пилосос із двоступінчастою системою фільтрації для сухого прибирання в салоні автомобіля.

Дві змінні насадки в комплекті гарантують швидке та якісне прибирання навіть у важкодоступних місцях.

Перед початком експлуатації прохання уважно ознайомитись з цією інструкцією.

Зовнішній вигляд пристрою



1. Контейнер для збирання пилу
2. Кришка фільтра повітровідведення
3. Порт зарядки USB - C
4. Кнопка живлення.
5. Щілинна насадка
6. Насадка-щітка

Комплектація

- Портативний бездротовий пилосос NAVITEL CL80
- Контейнер для збирання пилу
- Щілинна насадка
- Насадка-щітка
- Провід заряджання USB - USB-C
- Інструкція користувача
- Гарантійний талон

Технічні характеристики

Модель	NAVITEL CL80
Акумулятор	Li-ion, 7.4 В
Потужність акумулятора	37 Вт.г
Потужність всмоктування	низька швидкість - до 8 кПа висока швидкість - до 11 кПа
Живлення	5 В, 2 А
Порт для зарядки	USB-C
Час зарядки	≈ 2 г
Швидка зарядка	FC 3.0
Вага	345 г

Початок роботи

- Перед використанням переконайтеся, що деталі правильно зібрані, особливо зверніть увагу на вузол фільтра в пілозбірнику.
- Зарядіть пілосос перед використанням або після тривалого терміну зберігання.

- Перед використанням або після тривалого зберігання обов'язково зарядіть пілосос.
- При низькому рівні заряду батареї індикатор на кнопці живлення блимає червоним. Якщо батарея повністю заряджена, індикатор світиться постійним білим кольором.
- При використанні зарядного кабелю USB-C, що входить до комплекту, цей продукт підтримує швидку зарядку FC3.0. Щоб зменшити час заряджання, вибирайте зарядні пристрої за допомогою протоколу швидкого заряджання.
- В автомобілі використовуйте лише сумісний адаптер живлення. Використання іншого адаптера може негативно вплинути на працездатність пристрою. Для підзарядки пристрою в автомобілі рекомендуємо використовувати NAVITEL USP 45 SLIM та NAVITEL USP 55 PRO.



Увага! Під час заряджання пілосос не можна вмикати.

- Після використання пристрою дайте йому охолонути, перш ніж заряджати акумулятор.
- Цей виріб не має водостійкої функції, не всмоктуйте багато води чи рідини, щоб уникнути пошкодження, особливо горючих та вибухових речовин, таких як хімічні розчинники чи спирт.
- Не вставляйте високогорячі речовини (наприклад, палаючі недопалки або гарячий попіл), щоб уникнути спалювання фільтра або пластикових деталей, які призводять до втрати їх фільтраційної функції.
- Використовуйте тільки оригінальний адаптер ЗП. Використання іншого адаптера може негативно вплинути на акумулятор пристрою. Використовуйте тільки рекомендовані виробником аксесуари.
- Допустима температура зовнішнього середовища в режимі експлуатації: від 0 до +35 °С. Температура зберігання: від +5 до +45 °С. Відносна вологість: від 5% до 90% без конденсату (25 °С).
- Не піддавайте пристрій сильному механічному впливу.

Використання насадок

- Щілинна насадка ідеально підходить для видалення пилу та ін з важкодоступних вузьких місць в салоні автомобіля.
- Насадка-щітка призначена для ретельного очищення пилу, бруду та іншого сміття з оббивки, килимів та інших подібних покриттів.
- Допускається використання CL80 без насадок, у цьому режимі пиросос найбільш ефективно збирає велике сміття.

Очищення фільтра

- Поверніть пилозбірник проти годинникової стрілки, щоб від'єднати його від корпусу, потім вийміть фільтри.
- Промийте сітку та висушіть повітряні фільтри під проточною теплою водою.
- Після промивання дайте фільтрам повністю висохнути.
- Встановіть чисті фільтри назад у пилозбірник, а потім прикріпіть його до корпусу.



Увага: ніколи не мийте пиросос, повністю зануривши його у воду, так як це може призвести до пошкодження електроніки пирососа.
Перед очищенням пирососом переконайтеся, що всі фільтри сухі.

ВАЖНО! Всегда подзаряжайте устройство сразу после использования. Также рекомендуется подзаряжать неиспользуемое устройство 1 раз месяц во избежание глубокого разряда аккумулятора.

Примітка: Комплектація, зовнішній вигляд, технічні характеристики, що не змінюють загальної функціональності пристрою, можуть бути мінені виробником без попередження.

Можливі проблеми та вирішення

Проблема	Можлива причина	Можливе рішення
Пристрій не вмикається	Низький заряд акумулятора Кнопка живлення не натиснута Пристрій заряджається	Зарядіть акумулятор Натисніть кнопку живлення Від'єднайте зарядний пристрій
Недостатня потужність всмоктування	Контейнер для пилу не встановлений Фільтр забитий	Перевірте, чи правильно встановлений пилозбірник Очистіть фільтр
Пристрій видає незвичайний шум	Сторонні предмети в контейнері для пилу Відсутній фільтр	Видаліть сторонні предмети з контейнера для пилу Встановіть фільтр
Сторонній запах від пилососа під час роботи	Запах може виходити від пилу в контейнері для пилу Якщо в пилосос встановлено вологий фільтр, він може видавати запах	Промийте фільтр Після промивання повністю висушіть фільтр перед встановленням
З пилососа висипається пил	Контейнер для пилу заповнений Контейнер для пилу або фільтр встановлені невірно	Опустіть контейнер для пилу Встановіть пилозбірник і фільтр правильно

Правила зберігання, перевезення, реалізації та утилізації

- Зберігання та транспортування пристрою повинні проводитися в сухому приміщенні. Пристрій потребує дбайливого поводження, оберігайте його від впливу пилу, бруду, ударів, вологи, вогню і т.д.
- Реалізація пристрою повинна проводитися відповідно до чинного законодавства України.
- Після закінчення терміну служби пристрій належить здати на утилізацію до відповідного пункту прийому електричного та електронного обладнання для подальшої переробки та утилізації відповідно до законодавства.

Найменування товару: NAVITEL CL80.

Виробник: NAVITEL s.r.o.

Адреса виробника: U Habrovky 247/11, 140 00, Praha 4, Czech Republic.

Виготовлено в Китаї Компанією NAVITEL s.r.o. на заводі Shenzhen Roverstar Technology Co., Ltd.

Імпортер в Україні: ТОВ «НАВІТЕЛ УКРАЇНА», 02183, м. Київ, вулиця М. Кибальчича, буд. 13А.

