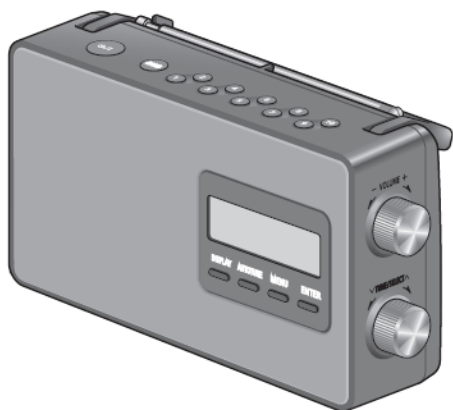


Panasonic®

Instrukcja obsługi



Radio DAB-FM

Model nr **RF-D10**

Dziękujemy za zakup naszego produktu.
W celu uzyskania optymalnej wydajności i bezpieczeństwa
prosimy o uważne przeczytanie tych instrukcji.
Prosimy zachować tę instrukcję na przyszłość.

Środki ostrożności

OSTRZEŻENIE!

Urządzenie

- W celu zmniejszenia ryzyka pożaru, porażenia prądem lub uszkodzeń wyrobu,
 - Nie narażaj urządzenia na działanie deszczu, wilgoci, skroplin lub spryskiwanie wodą.
 - Nie umieszczaj na tym urządzeniu przedmiotów wypełnionych cieczami, takich jak wazon.
 - Stosuj wyłącznie zalecane akcesoria.
 - Nie zdejmuj osłon.
 - Nie naprawiaj tego urządzenia samodzielnie. Serwisowanie zlecaj wykwalifikowanemu personelowi.

Główny przewód zasilający prądem przemiennym

- Wtyczka sieciowa jest elementem odłączającym. Zainstaluj urządzenie w taki sposób, żeby można było szybko wyjąć wtyczkę sieciową z gniazdka.

PRZESTROGA!

Urządzenie

- Podczas użytkowania urządzenie to może odbierać zakłócenia radiowe powodowane przez telefony komórkowe. Jeśli wystąpią takie zakłócenia, prosimy o zwiększenie odległości pomiędzy niniejszym urządzeniem a telefonem komórkowym.

Baterie

- Nieprawidłowo wymieniona bateria stwarza niebezpieczeństwo wybuchu. Wymieniaj tylko na ten sam lub równoważny rodzaj baterii zalecany przez producenta.
- W celu pozbycia się baterii należy zasięgnąć informacji w administracji lokalnej lub u dealera w sprawie właściwego sposobu utylizacji.
- Nie nagrzewaj ani nie wystawiaj baterii na działanie ognia.
- Nie zostawiaj baterii w samochodzie z zamkniętymi drzwiami i oknami wystawionym przez dłuższy czas na bezpośrednie działanie słońca.
- Nie rozbijaj ani nie zwieraj baterii.
- Nie ładuj baterii alkalicznych lub manganowych.
- Nie używaj baterii, gdy ich obudowa jest oderwana.
- Wyjmij baterię, jeśli nie używasz urządzenia przez dłuższy czas lub jeśli urządzenie ma być zasilane wyłącznie prądem przemiennym. Trzymaj je w chłodnym, ciemnym miejscu.

Małe przedmioty

- Pokręta (na przykład pokręta [VOLUME]) mogą się odłączać po mocnym pociągnięciu. Żeby zapobiec ewentualnemu połknięciu pokręta przez dzieci, nie odłączaj go.

Dostarczone akcesoria

Sprawdź i zidentyfikuj dostarczone akcesoria.

- 1 Główny przewód zasilający prądem przemiennym

Spis treści

Środki bezpieczeństwa	2
Dostarczone akcesoria	2
Przegląd sterowników	3
Źródła zasilania	4
Pierwsze kroki	4
DAB	4
Radio FM	5
Ustawienia systemowe	6
Rozwiązywanie problemów	6
Dane techniczne	7

Niniejszy produkt zawiera następujące oprogramowanie:

- (1) Oprogramowanie opracowane niezależnie przez lub dla Panasonic Corporation,
- (2) Oprogramowanie będące własnością strony trzeciej i licencjonowane dla Panasonic Corporation i/lub
- (3) Oprogramowanie otwarte

Oprogramowanie zaklasyfikowane jako (3) jest rozpowszechniane z nadzieją, że będzie użyteczne, ale **BEZ ŻADNEJ GWARANCJI**, nawet bez domniemanej gwarancji PRZYDATNOŚCI HANDLOWEJ lub PRZYDATNOŚCI DO OKREŚLONEGO CELU. Prosimy o zapoznanie się z przedstawionymi poniżej szczegółowymi zasadami i warunkami.

Niniejsze oprogramowanie jest objęte prawami autorskimi Simona Tathama z 2008 roku.

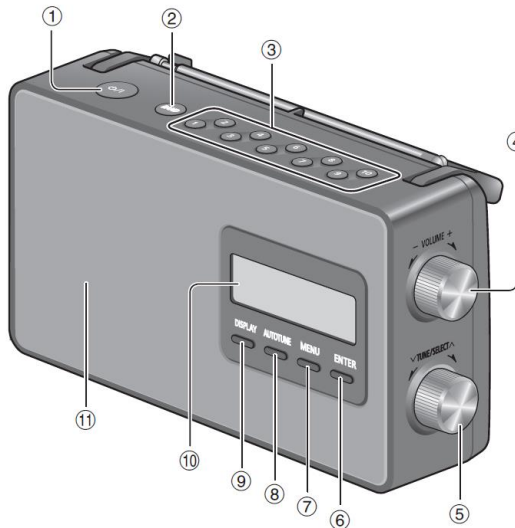
Niniejszym udziela się bezpłatnego zezwolenia każdej osobie uzyskującej kopię niniejszego oprogramowania i związanych z nim plików dokumentacji ("Oprogramowanie"), na obrót Oprogramowaniem bez ograniczeń, w tym, bez ograniczeń, na używanie, kopiowanie, modyfikowanie, łączenie, publikowanie, dystrybucję, udzielanie sublicencji i/lub sprzedaż kopii Oprogramowania, oraz na zezwalanie osobom, którym dostarczono Oprogramowanie, na takie działanie, z zastrzeżeniem następujących warunków:

Powyższa nota dotycząca praw autorskich i niniejsza informacja o zezwoleniu będą zawarte we wszystkich kopiach lub istotnych częściach Oprogramowania.

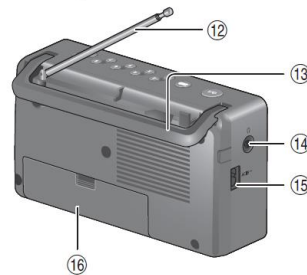
OPROGRAMOWANIE JEST DOSTARCZANE "W TAKIM STANIE, W JAKIM JEST", BEZ JAKIEJKOLWIEK GWARANCJI, UKRYTEJ LUB DOMNIEMANEJ, W TYM, ALE NIE WYŁĄCZNIE, GWARANCJI PRZYDATNOŚCI HANDLOWEJ, PRZYDATNOŚCI DO OKREŚLONEGO CELU I NIENARUSZALNOŚCI. W ŻADNYM WYPADKU WŁAŚCICIELE PRAW AUTORSKICH NIE SĄ ODPOWIEDZIALNI ZA JAKIEJKOLWIEK ROSZCZENIA, SZKODY LUB INNE RODZAJE ODPOWIEDZIALNOŚCI, CZY TO UMOWNEJ, DELIKTOWEJ CZY INNEJ, WYNIKAJĄCE Z OPROGRAMOWANIA, SPOZA OPROGRAMOWANIA LUB W ZWIĄZKU Z OPROGRAMOWANIEM LUB KORZYSTANIEM Z NIEGO LUB INNYMI TRANSAKCJAMI DOTYCZĄCYMI OPROGRAMOWANIA.

Przeгляд sterowników

Widok z przodu



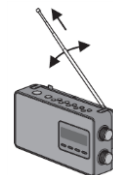
Widok z tyłu



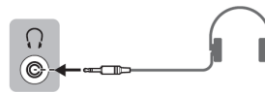
1. Przełącznik czuwania/włączania [⏻/⏻]
Wciśnij w celu przełączenia urządzenia z trybu czuwania lub na odwrót. W trybie czuwania urządzenie nadal zużywa niewielką ilość energii.
2. Przycisk wybierania pasm FM lub DAB
3. Przyciski ustawień bezpośrednich
4. Pokrętko regulacji głośności
5. Pokrętko wybierania żądanej częstotliwości w trybie strojenia ręcznego
Przeglądanie dostępnych opcji
6. Potwierdzanie opcji
7. Przeglądanie dostępnego menu
8. Przycisk automatycznego dostrajania do stacji FM
9. Przeglądanie dostępnych informacji
10. Panel wyświetlacza
11. **Głośnik** (monofoniczny)
Głośnik nie posiada ekranowania magnetycznego. Nie umieszczaj tego urządzenia w pobliżu telewizorów, komputerów lub innych urządzeń, na które może łatwo oddziaływać magnetyzm.

12. Antena
Rozłóż antenę, dostosuj długość, kąt i kierunek, żeby uzyskać najlepszy odbiór.

Wskaźnik mocy sygnału



13. Uchwyt
14. Gniazdko słuchawek



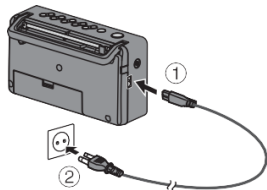
- Rodzaj wtyczki: Ø 3,5 mm stereo (nie ma w zestawie)
- Zbyt wysoki poziom ciśnienia akustycznego w słuchawkach może spowodować utratę słuchu.
 - Długotrwałe słuchanie z nastawioną pełną głośnością może spowodować uszkodzenie uszu użytkownika.

15. Końcówka wejściowa AC
16. Komora baterii

Źródła zasilania

Zasilanie z domowego gniazdka sieciowego

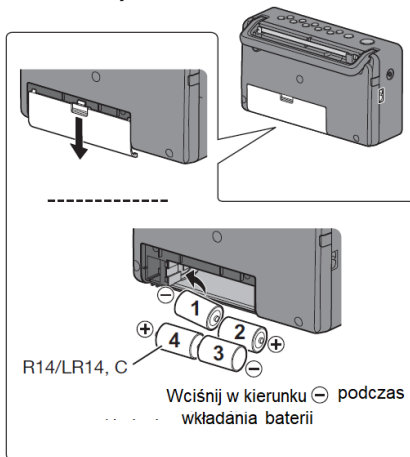
Podłącz mocno przewód zasilający do urządzenia i do domowego gniazdka sieciowego.



Uwaga:

- Nie używaj przewodu zasilającego z innego sprzętu.
- Urządzenie to zużywa niewielką ilość energii, gdy znajduje się w trybie czuwania. Odłącz zasilanie jeżeli nie używasz urządzenia.

Zasilanie z baterii (nie ma w zestawie)

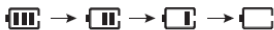


Stosuj baterie alkaliczne lub manganowe.

Zainstaluj baterie tak, żeby bieguny (+ i -) pokrywały się z biegunami w urządzeniu.

Urządzenie będzie używać baterii jako źródła zasilania po odłączeniu przewodu sieciowego. Zaświeci się wskaźnik baterii.

Wskaźnik baterii pokazuje poziomy naładowania baterii.



Uwaga:

- Urządzenie włącza się po włożeniu baterii.

Pierwsze kroki

1. Rozłóż antenę.
2. Naciśnij \square żeby włączyć urządzenie.

Przy pierwszym włączeniu urządzenie przejdzie w tryb DAB i automatycznie wyszuka stacje. Ustawia czas i datę (jeśli dane są dostępne) i rozpoczyna odtwarzanie pierwszej znalezionej stacji.

Liczba znalezionych stacji



Uwaga:

W trybie czuwania urządzenie wyświetla godzinę i datę (tylko wtedy, gdy urządzenie jest zasilane prądem przemiennym).

- Gdy wskaźnik baterii \square zaczyna migać, wymień wszystkie 4 baterie.
- Po 10 sekundach migania wskaźnika baterii następuje automatyczne wyłączenie urządzenia.

DAB

DAB (Digital Audio Broadcasting) jest procedurą cyfrowej transmisji radiowej. Daje to mniej zakłóceń i lepszą jakość dźwięku.

Urządzenie obsługuje DAB w pasmach „BAND III”.

Działanie w trybie DAB

Przy pierwszym uruchomieniu trybu DAB lub jeśli lista stacji jest pusta, urządzenie rozpocznie pełne przeszukiwanie i zapamięta stacje. Pełną procedurę skanowania można przeprowadzić po pojawieniu się nowej stacji lub gdy stacja stanie się dostępna.

- 1 Wciśnij przycisk [BAND], żeby wybrać „DAB”.
- 2 Wciśnij przycisk [MENU], żeby wybrać „Pełne przeszukiwanie”, a następnie wciśnij [ENTER], żeby rozpocząć pełne przeszukiwanie.
W celu anulowania, wciśnij [MENU].

Usuwanie niedostępnych stacji znajdujących się w wykazie

Urządzenie wskazuje stacje, które są zamknięte lub już niedostępne, za pomocą znaku zapytania przed nazwą stacji. Możesz usunąć te stacje z wykazu stacji.


- 1 Wciśnij [MENU], a następnie obróć pokrętko [TUNE/SELECT], żeby wybrać „Kasowanie”.
- 2 Wciśnij przycisk Enter.
- 3 Obróć pokrętko [TUNE/SELECT], żeby wybrać „Yes”, a następnie wciśnij [ENTER].
Żeby anulować, wybierz „No”.

Prune?
<Yes> No

Słuchanie stacji

- 1 Obróć pokrętko [TUNE/SELECT], żeby wybrać stację z wykazu stacji.
- 2 Wciśnij [ENTER], żeby dostroić się do wybranej stacji.

Uwaga:

„” wskazuje czynną stację drugiego wyboru. Czynne stacje drugiego wyboru są zawsze wymienione obok ich stacji głównej w wykazie stacji.

Stacje zaprogramowane

Możesz zaprogramować do 10 stacji pod przyciskami programowania bezpośredniego.

- 1 Podczas słuchania stacji wciśnij i przytrzymaj żądany przycisk programowania bezpośredniego (od [1] do [10]).
- 2 Przykład: wciśnij i przytrzymaj [2], żeby zapamiętać aktualną stację w pamięci nr 2.



- 3 Wciśnij [ENTER], żeby zaprogramować stację.

■ Słuchanie zaprogramowanej stacji

Wciśnij przycisk programowania bezpośredniego ([1] do [10]), żeby słuchać zaprogramowanej stacji.

Strojenie ręczne

Możesz ręcznie dostroić się do określonego kanału lub częstotliwości. Może to być przydatne podczas ustawiania anteny w celu uzyskania najlepszego możliwego odbioru i przeszukiwania określonego kanału w celu zaktualizowania wykazu stacji.

- 1 Wciśnij [MENU].
- 2 Obróć pokrętko [TUNE/SELECT], żeby wybrać „Strojenie ręczne”, a następnie wciśnij [ENTER].
- 3 Obróć pokrętko [TUNE/SELECT], żeby wybrać częstotliwość lub kanał, a następnie wciśnij [ENTER].
Wyświetlacz pokazuje moc odbieranego sygnału o wybranej częstotliwości. Ustaw antenę, żeby uzyskać najlepszy odbiór.



Wskaźnik wartości progowej

Ustaw antenę tak, żeby siła odbieranego sygnału (wypełnione prostokąty) przekraczała wskaźnik wartości progowej.

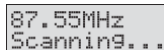
Przeglądanie dostępnych informacji

Możesz wyświetlić różne informacje o transmisji DAB, takie jak dynamiczne informacje o etykiecie (jeśli są dostępne), moc sygnału, typ programu, nazwa zespołu, numer kanału, szybkość transmisji, wariant DAB i data. Wciśnij przycisk [DISPLAY], żeby wyświetlić dostępne informacje.

Wciśnij i przytrzymaj [DISPLAY], żeby wyświetlić ekran domyślny.

Radio FM

- 1 Wciśnij przycisk [BAND], żeby wybrać „FM”.
- 2 Wciśnij przycisk [AUTOTUNE], żeby dostroić się do stacji.



Urządzenie zatrzymuje strojenie po znalezieniu stacji.

Ponownie wciśnij [AUTOTUNE], żeby dostroić się do następnej stacji.

Strojenie ręczne

Obróć pokrętko [TUNE/SELECT], żeby dostroić się do wymaganej stacji.

Stacje zaprogramowane

Możesz zaprogramować do 10 stacji pod przyciskami programowania bezpośredniego. Dla wygody pierwszych pięć stacji ma zaprogramowaną częstotliwość domyślną.

- 1 Podczas słuchania stacji wciśnij i przytrzymaj żądany przycisk programowania bezpośredniego (od [1] do [10]).
- 2 Wciśnij [ENTER], żeby zaprogramować stację.

■ Słuchanie zaprogramowanej stacji

Wciśnij przycisk programowania bezpośredniego ([1] do [10]), żeby słuchać zaprogramowaną stację.

■ Przeglądanie dostępnych informacji

Możesz wyświetlić informacje o stacji radiowej, takie jak tekst RDS (dostępny w niektórych obszarach), częstotliwość i data.

Wciśnij przycisk [DISPLAY]

Uwaga:

RDS może nie być dostępne, jeśli odbiór jest słaby.

Ustawienia systemowe

Przeglądanie menu systemowego

W trybie DAB

- 1 Wciśnij przycisk [MENU].
- 2 Obróć pokrętko [TUNE/SELECT], żeby wybrać „System”, a następnie wciśnij [ENTER].

W trybie FM

Wciśnij przycisk [MENU].

Poruszanie się po menu

Obróć pokrętko [TUNE/SELECT], żeby wybrać pozycję lub opcję. Wciśnij [ENTER], żeby potwierdzić wybór.

Przykład: Wyświetla się ustawienie podświetlenia



Wskazuje aktualne ustawienia

Czas	Informacje o czasie i dacie są aktualizowane automatycznie wraz z transmisją DAB/RDS (jeśli są dostępne). Możesz również ustawić godzinę i datę ręcznie za pomocą menu Time. Zegar 24-godzinny. • Ustaw czas: Ustaw godziny i minuty. • Ustaw datę: Ustaw dzień, miesiąc i rok.
Podświetlenie	• 10 s: Podświetlenie wyłącza się po 10 sekundach bezczynności. • Włącz: Podświetlenie jest zawsze włączone.
Język	Możesz zmienić język na panelu wyświetlacza. angielski, włoski, niemiecki, francuski
Ustawienie fabryczne	Yes, No Wybierz „Yes”, żeby zresetować urządzenie do domyślnych ustawień fabrycznych.

Rozwiązywanie problemów

Informacje ogólne

Dźwięk jest zniekształcony lub brak dźwięku.

- Wyreguluj głośność.
- Sprawdź i ustaw antenę.
- Przenieś urządzenie w inne miejsce i ponownie wykonaj pełne przeszukiwanie.
- W pobliżu kabli znajduje się przewód zasilający lub lampa jarzeniowa. Trzymaj inne urządzenia i kable z dala od kabli tego urządzenia.

Odbiór jest słaby lub słychać dudnienie.

- Umieść antenę z dala od komputerów, telewizorów oraz innych kabli i przewodów. Odsuń telefony komórkowe od urządzenia, jeśli pojawiają się zakłócenia.

Komunikaty

“Service not available” [„Usługa niedostępna”]

- Brak odbioru DAB.

„Brak stacji DAB”

- Brak dostępnej stacji DAB.
- Sprawdź antenę.
- Przenieś urządzenie w inne miejsce i ponownie wykonaj pełne przeszukiwanie.

„Nie zapamiętano czasu”

- Zmiany wprowadzone dla czasu nie zostały zapamiętane, zmiany zostaną utracone.

“Alarm Not saved” [Nie zapamiętano alarmu]

- Zmiany wprowadzone w alarmie nie zostały zapamiętane, zmiany zostaną utracone.

Alarm	Wyświetlany jest Kreator alarmów. • Alarm: On, Off Wybierz „ON”, żeby włączyć alarm. • Ustawianie czasu: Ustaw godziny i minuty czasu rozpoczęcia. • Źródło: Dzwonek, DAB, FM Ustaw źródło dźwięku. Jeżeli jest ustawione FM lub DAB, jako źródło dźwięku wybierz ostatnio dostrojoną stację („Ostatnio słuchana”) lub stację zaprogramowaną. • Ustaw głośność Alarm uruchamia się przy niskim poziomie głośności i stopniowo narasta do ustawionego poziomu. Po ustawieniu alarmu pojawia się „ ”. Uwaga: • Alarm nie działa, gdy urządzenie jest zasilane z baterii. • Sprawdź, czy data i godzina są ustawione prawidłowo, w przeciwnym razie alarm może nie działać zgodnie z oczekiwaniami. • Alarm będzie się włączał codziennie o określonej godzinie na czas 90 minut. Wciśnij dowolny przycisk lub obróć dowolne pokrętko, żeby wyłączyć alarm. • Musisz ustawić alarm ponownie za każdym razem, gdy odłączasz i podłączasz zasilanie sieciowe lub po wyjęciu baterii.
Stan uśpienia	Wyłącznik czasowy wyłącza urządzenie po ustawionym czasie (w minutach). Sleep Off, 30 minut, 60 minut, 90 minut, 120 minut Wyświetla się „ ”.
Korektor	Plaski, Ciężki, Miękki, Czysty, Wokalny Wyświetla się „ ”.

Dane techniczne

Zasilanie

Prąd przemienny AC AC 230 V, 50 Hz

Bateria DC 6 V (4 x R14/LR14, C)

Pobór mocy 7 W.

Zakres częstotliwości

FM 87,50 MHz do 108,00 MHz (co 50 kHz) DAB/DAB + BAND III
5A do 13F (174,928 MHz do 239,200 MHz)

Zacisk

Słuchawki Stereo, 3,5 mm (16 Ω)

Głośnik

Pełnozakresowy 10 cm (4 Ω)

Moc wyjściowa 2 W (RMS 10% THD)

Trwałość baterii

Źródło zasilania	Bateria manganowa R14	Bateria alkaliczna LR14
FM	Okolo 9 godzin	Okolo 30 godzin
DAB/DAB+	Okolo 12 godzin	Okolo 40 godzin

Wymiary (szerokość x wysokość x głębokość)

251 mm x 138 mm x 91 mm

Masa

Z bateriami 1,3 kg

Bez baterii 1,0 kg

Zakres temperatury roboczej 0°C to +40°C

Zakres wilgotność roboczej 35% do 80% RH (bez skraplania)

Pobór mocy w trybie czuwania
0,6 W (w przybliżeniu)

Uwaga:

Opis techniczny może ulec zmianie bez uprzedzenia. Masa i wymiary są przybliżone.

Utylizacja starego sprzętu i baterii Tylko dla krajów Unii Europejskiej i krajów z systemami recyklingu



Te symbole na produktach, opakowaniach i/lub dokumentach towarzyszących oznaczają, że zużytych produktów elektrycznych i elektronicznych oraz baterii nie wolno wyrzucać ze zwykłymi odpadami domowymi.

W celu prawidłowej obróbki, odzysku i recyklingu starych produktów i zużytych baterii należy je zanieść do odpowiednich punktów zbiórki zgodnie z przepisami krajowymi.

Prawidłowe pozbywanie się tych elementów pomoże zaoszczędzić cenne zasoby i zapobiec potencjalnym negatywnym skutkom dla zdrowia ludzkiego i środowiska.

W celu uzyskania więcej informacji na temat zbiórki i recyklingu, skontaktuj się z władzami lokalnymi.

W przypadku nieprawidłowego usuwania tych odpadów mogą zostać nałożone kary zgodnie z przepisami obowiązującymi w danym kraju.

Uwaga dotycząca symbolu baterii (symbol dolny):

Symbol ten może być używany w połączeniu z symbolem chemicznym. W tym przypadku jest on zgodny z wymaganiami określonymi w dyrektywie dla danej substancji chemicznej.



Deklaracja zgodności (DoC)

"Panasonic Corporation" niniejszym oświadcza, że produkt ten jest zgodny z zasadniczymi wymaganiami oraz innymi stosownymi postanowieniami Dyrektywy 2014/53/EU.

Klienci mogą pobrać kopię oryginalnej deklaracji zgodności dla naszych produktów RE z naszego serwera DoC: <http://www.ptc.panasonic.eu>

Kontakt do autoryzowanego przedstawiciela:
Panasonic Marketing Europe GmbH,
Panasonic Testing Centre, Winsbergring 15,
22525 Hamburg, Germany

Manufactured by: Panasonic Corporation
Kadoma, Osaka, Japan
Importer for Europe: Panasonic Marketing Europe GmbH
Panasonic Testing Centre
Winsbergring 15, 22525 Hamburg, Germany



Panasonic Corporation (En) (Ge) (It) (Fr) (Du) (Da) (Cz) (Sw) (No)
Web Site: <http://www.panasonic.com>

© Panasonic Corporation 2014

RQTN0173-1
L0114CH1018