

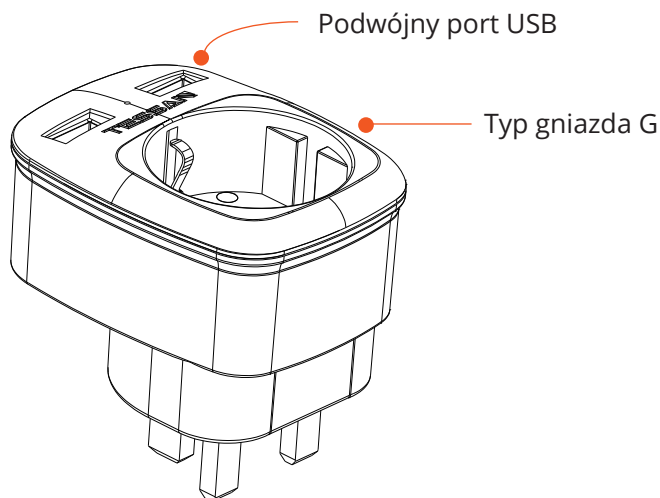
TESSAN

Adapter podróźny TS-611-UK-GRA

Instrukcja obsługi



Przegląd produktu



Specyfikacja produktu

Model: TS-611-UK

Porty ładowania: 2 porty ładowania USB

Materiał: ABS; Materiał ognioodporny

Wymiary produktu: 70,9*53,7*48 mm

Kompatybilność: Odpowiedni dla urządzeń z uziemionymi wtyczkami (3-biegunowymi)

Napięcie wejściowe: 100V-250V AC, 50/60Hz

Maks. obciążenie: 13A

Moc znamionowa: 3250W (maks. 250V, 13A)

Wyjście USB: 5VDC/2.4A (łącznie)

Uwaga: Ten adapter nie konwertuje napięcia. Upewnij się, że twoje urządzenie ma zakres napięcia wejściowego 100-250V.

Kompatybilne kraje: Wielka Brytania / EU / Bahrajn / Bangladesz / Belize / Bhutan / Botswana / Brunei / Darussalam / Kambodża / Cypr / Dominika / Falklandy / Wyspy (Malwiny) / Gambia / Ghana / Gibraltar / Grenada / Gujana / Hongkong / Irak / Gujana / Irak / Irlandia / Wyspa Man / Jordania / Kenia / Kuwejt / Liban / Makau / Malawi / Malezja / / Malediwy / Malta / Mauritius / Myanmar / Nigeria / Oman / Pakistan / Katar / Saint Kitts i Nevis / Saint Lucia / Saint Vincent i Grenady / Arabia Saudyjska / Seszele / Sierra Leone / Singapur / Singapur / Wyspy Salomona / Sri Lanka / Tanzania / Uganda / Zjednoczone Emiraty Arabskie / Wielka Brytania / Vanuatu / Jemen / Zambia / Zimbabwe

Kompatybilne urządzenia

Produkt jest kompatybilny z większością europejskich urządzeń elektronicznych 2-pinowych. Przed podłączeniem urządzenia należy sprawdzić jego kartę charakterystyki lub tabliczkę znamionową.

Urządzenia USB

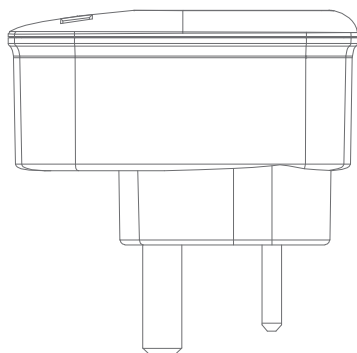
Aparat fotograficzny, mp3, smartfon, tablet, przenośna konsola do gier, głośnik Bluetooth, power bank itp.



Użycie

Adapter podróży modyfikuje tylko kształt bolca, aby urządzenie elektryczne pasowało do innego gniazdka elektrycznego i nie zmienia napięcia/częstotliwości. Ten adapter podróży ma gniazdo z uziemieniem typu G, które pasuje głównie w Wielkiej Brytanii.

Wystarczy podłączyć do istniejącego gniazdka, a następnie rozszerzy się do 1 uziemionego gniazdka AC i 2 portów ładowania USB. Główne gniazdo z przodu to uniwersalne gniazdo, które akceptuje niemieckie standardowe gniazdo AC. Wyjście USB ma natężenie do 2,4 A, idealne do ładowania urządzeń USB, takich jak telefon komórkowy, tablet, power bank itp. Łatwe zasilanie urządzeń USB. Możliwość podłączenia 3 urządzeń elektrycznych jednocześnie.



Ostrzeżenia:

- Ten produkt nie konwertuje napięcia, należy upewnić się, że urządzenie jest odpowiednio przystosowane do napięcia sieciowego. Jeśli są one różne, należy użyć odpowiedniego transformatora.
- Każdy kraj ma własne przepisy dotyczące adapterów podróży, co należy sprawdzić przed użyciem.
- Nie używaj urządzenia mokrymi rękami.
- Nie demontuj samodzielnie produktu, aby uniknąć uszkodzeń.
- Nie przechowuj urządzenia w bezpośrednim świetle słonecznym, wysokiej temperaturze, wysokiej wilgotności lub kurzu.
- Urządzenie nie jest przeznaczone do użytku przez dzieci. Należy zachować bezpieczną odległość od dzieci i zwierząt domowych.
- Przed wyjęciem urządzenia z gniazdka należy zawsze wyłączyć zasilanie.

Ochrona środowiska



Zużyty sprzęt elektroniczny oznakowany zgodnie z dyrektywą Unii Europejskiej, nie może być umieszczany łącznie z innymi odpadami komunalnymi. Podlega on selektywnej zbiórce i recyklingowi w wyznaczonych punktach. Zapewniając jego prawidłowe usuwanie, zapobiegasz potencjalnym, negatywnym konsekwencjom dla środowiska naturalnego i zdrowia ludzkiego. System zbierania zużytego sprzętu zgodny jest z lokalnie obowiązującymi przepisami ochrony środowiska dotyczącymi usuwania odpadów. Szczegółowe informacje na ten temat można uzyskać w urzędzie miejskim, zakładzie oczyszczania lub sklepie, w którym produkt został zakupiony.

CE Produkt spełnia wymagania dyrektyw tzw. Nowego Podejścia Unii Europejskiej (UE), dotyczących zagadnień związanych z bezpieczeństwem użytkownika, ochroną zdrowia i ochroną środowiska, określających zagrożenia, które powinny zostać wykryte i wyeliminowane.

Niniejszy dokument jest tłumaczeniem oryginalnej instrukcji obsługi, stworzonej przez producenta.

Szczegółowe informacje o warunkach gwarancji dystrybutora / producenta dostępne na stronie internetowej <https://serwis.innpro.pl/gwarancja>

Produkt należy regularnie konserwować (czyścić) we własnym zakresie lub przez wyspecjalizowane punkty serwisowe na koszt i w zakresie użytkownika. W przypadku braku informacji o koniecznych akcjach konserwacyjnych cyklicznych lub serwisowych w instrukcji obsługi, należy regularnie, minimum raz na tydzień oceniać odmienność stanu fizycznego produktu od fizycznie nowego produktu. W przypadku wykrycia lub stwierdzenia jakiegokolwiek odmienności należy pilnie podjąć kroki konserwacyjne (czyszczenie) lub serwisowe. Brak poprawnej konserwacji (czyszczenia) i reakcji w chwili wykrycia stanu odmienności może doprowadzić do trwałego uszkodzenia produktu. Gwarant nie ponosi odpowiedzialności za uszkodzenia wynikające z zaniedbania.