

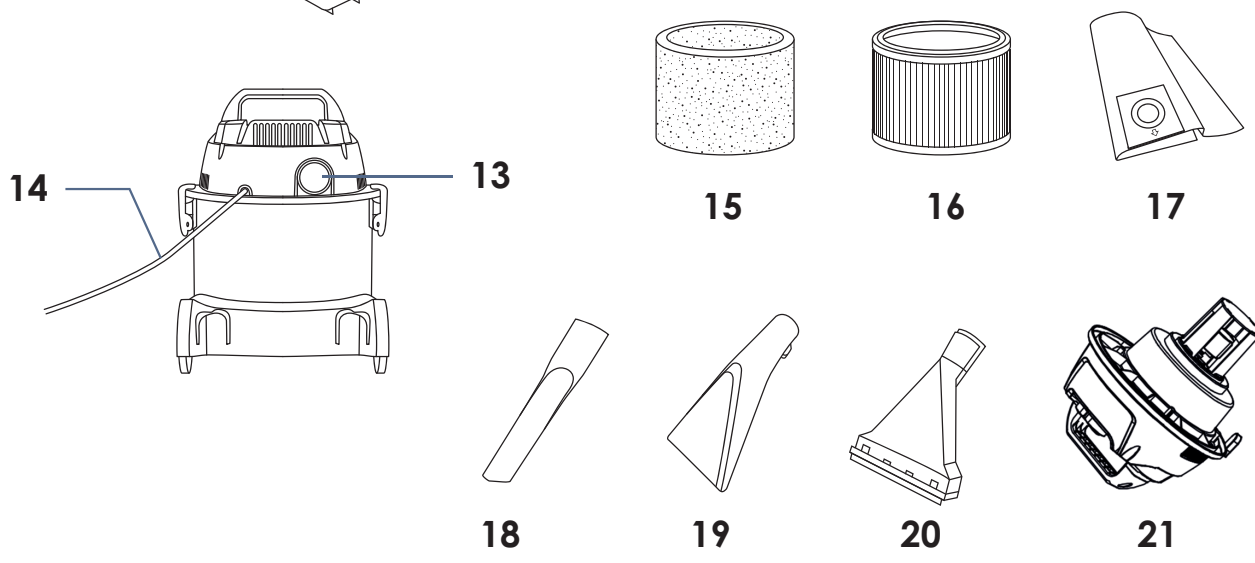
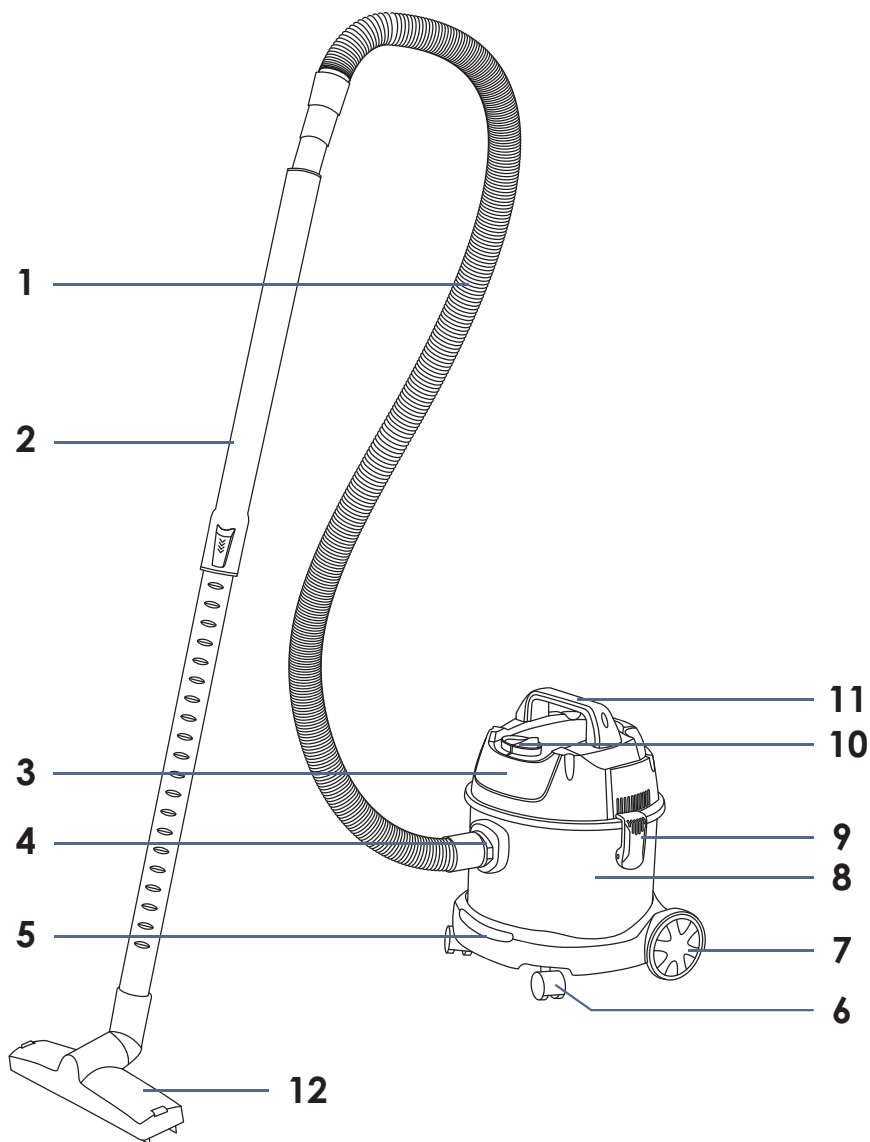
User manual
Bedienungsanleitung
Instrukcja obsługi
Manuale d'uso
Manuel de l'Utilisateur
Manual de usuario
Handleiding
Посібник користувача
Vartotojo vadovas
Korisnički priručnik

Zonder Pro
Compact

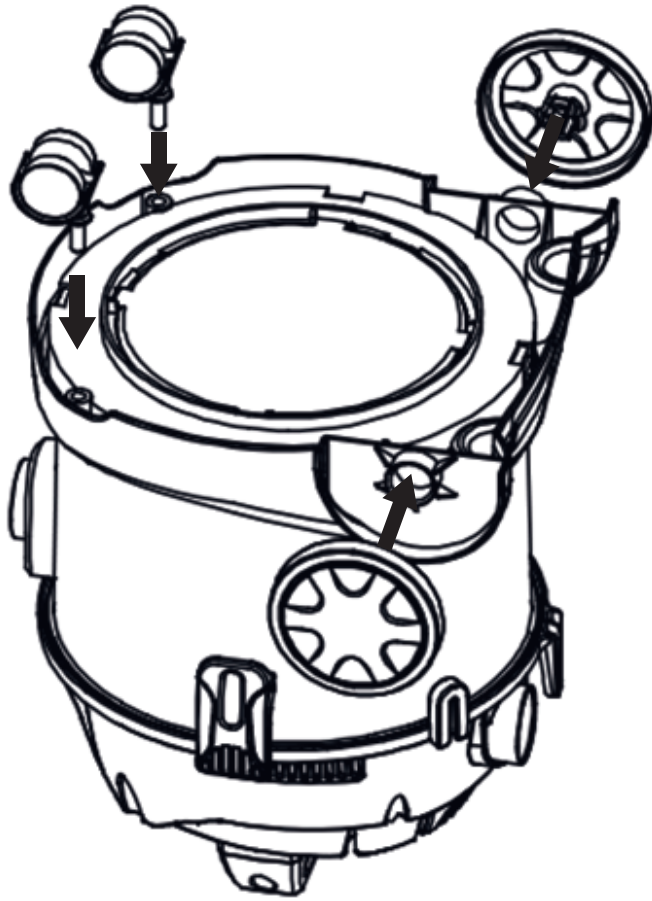
EN DE PL IT FR
ES NL UA LT HR



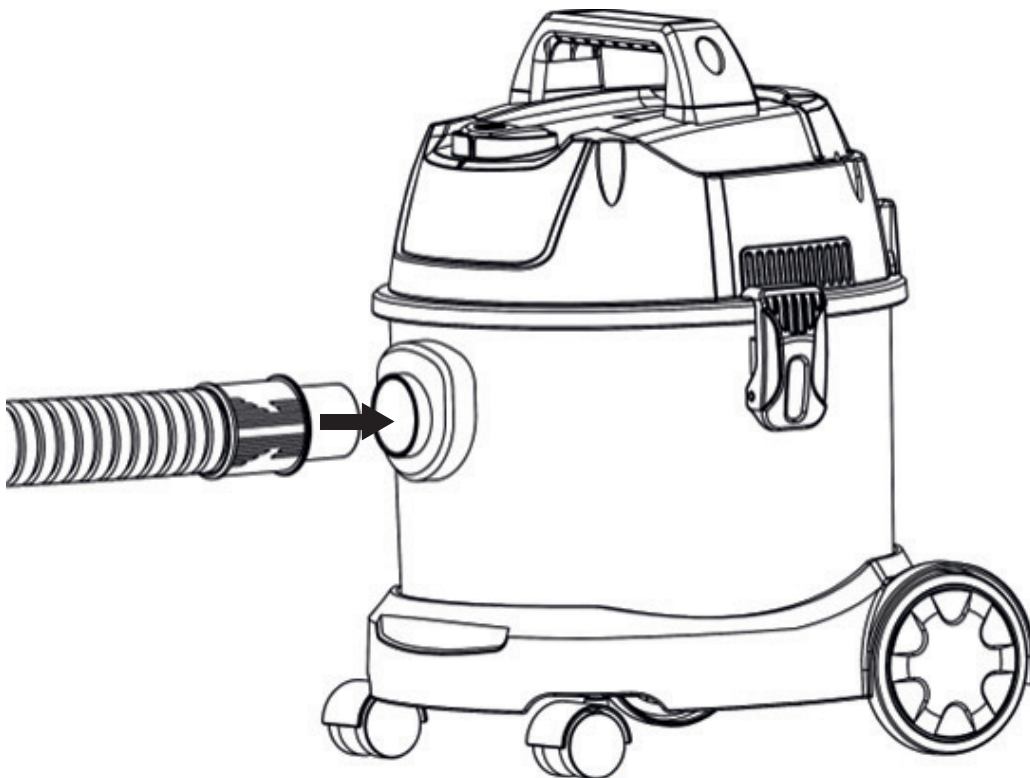
ZEEGMA



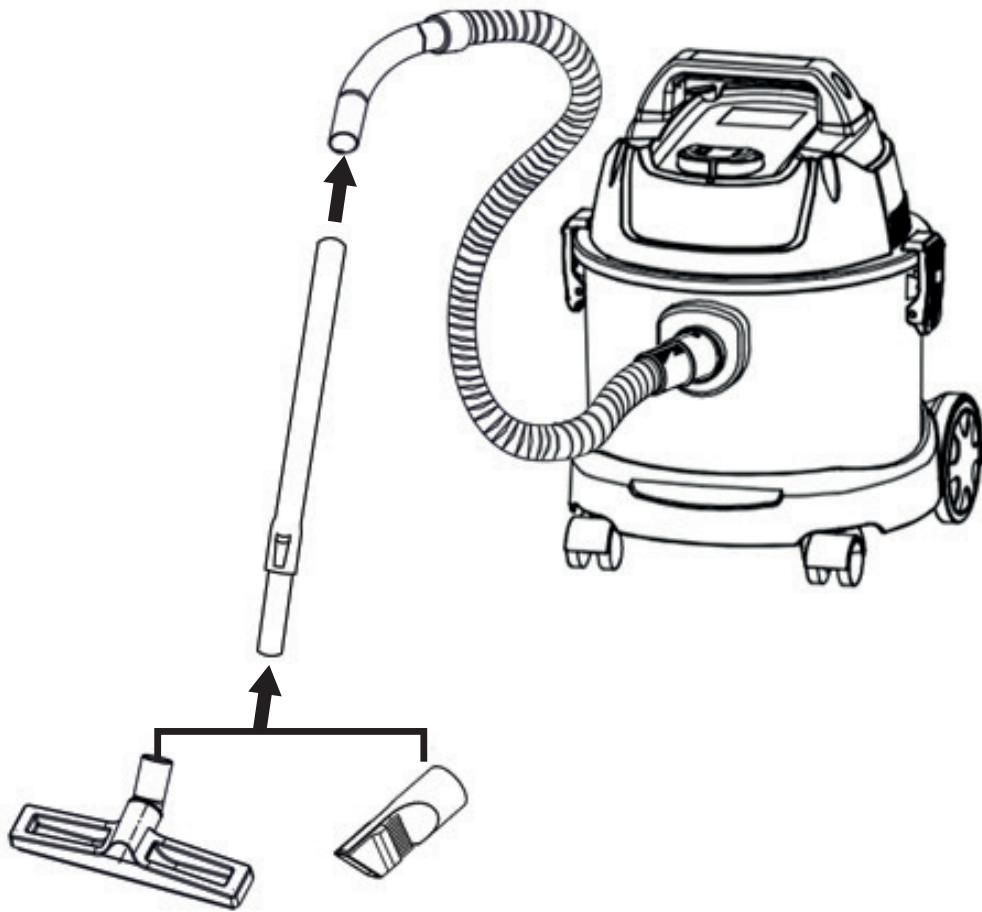
1



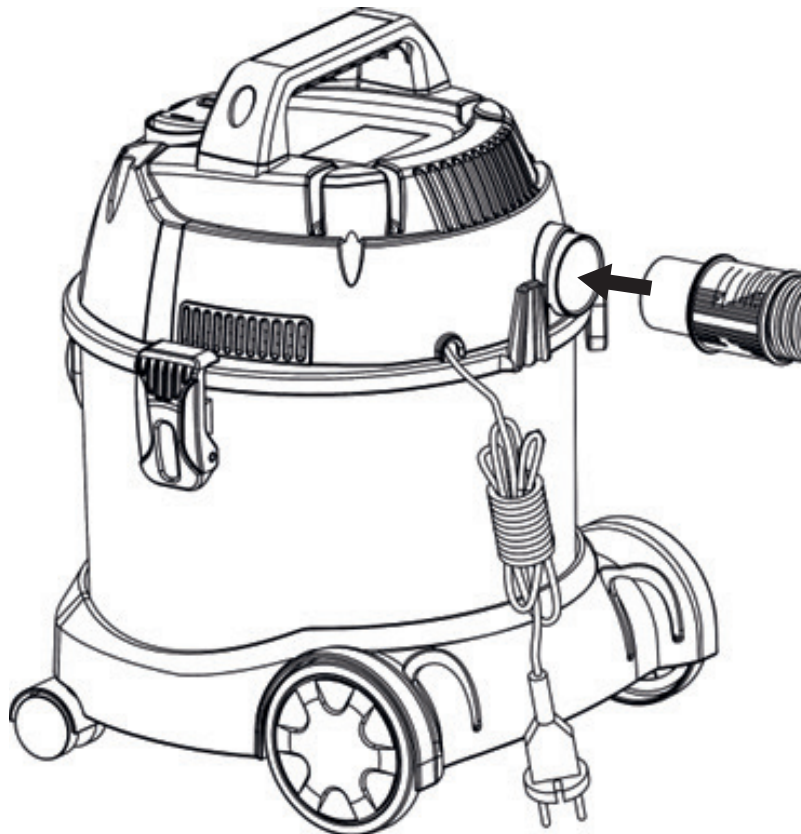
2



3



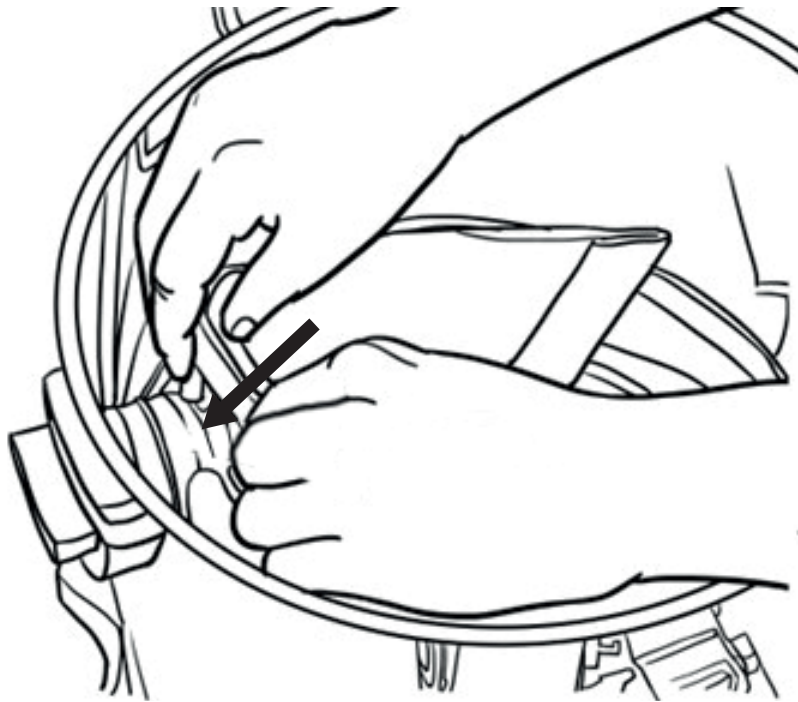
4



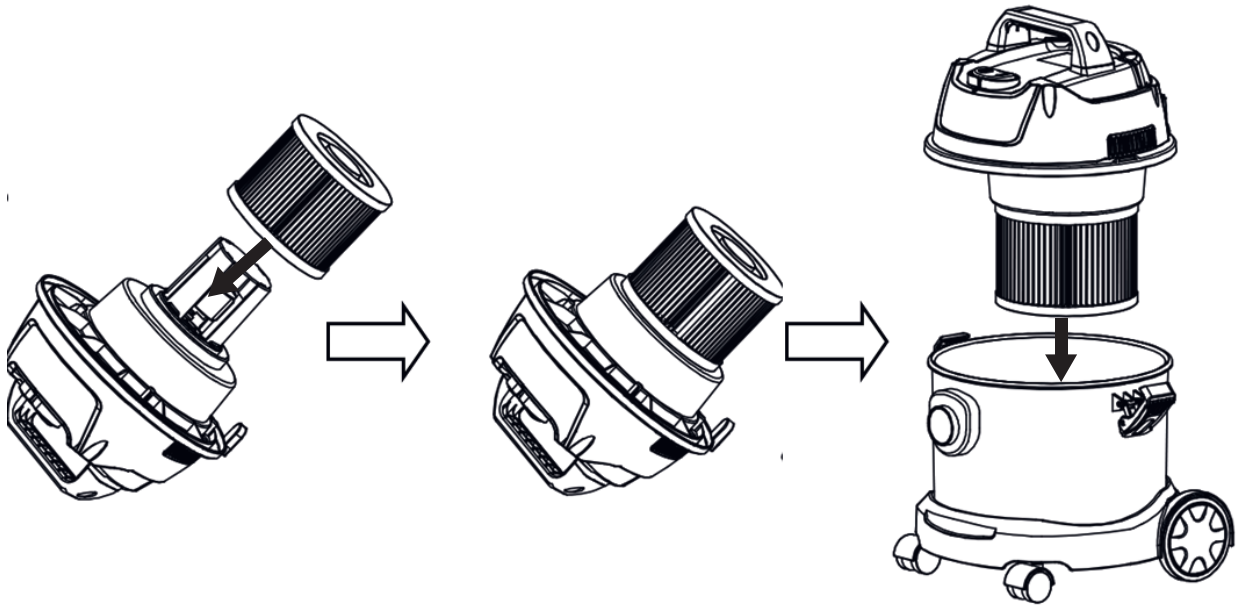
5



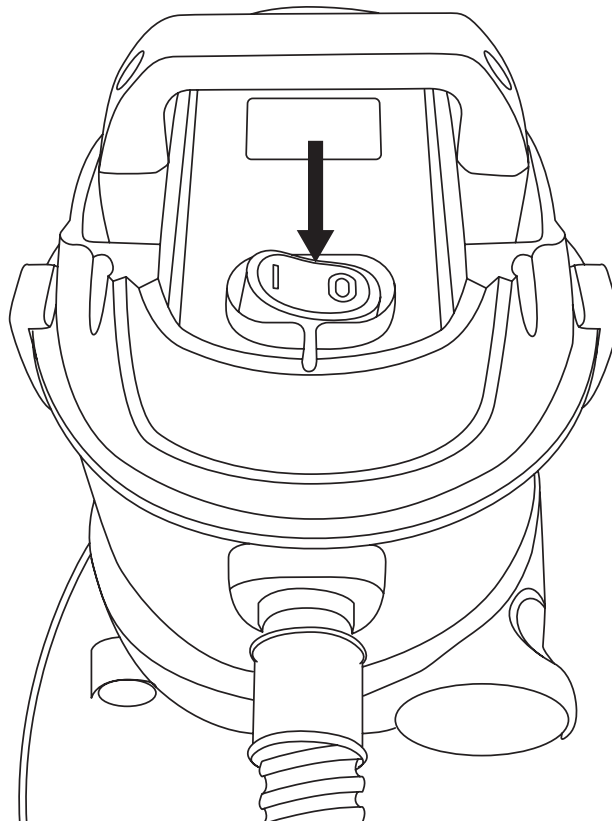
6



7



8



Introduction

Dear customer!

Thank you for placing trust in us and choosing Zeegma.

We provide you with a product perfect for everyday use thanks to the use of high-quality materials and modern solutions.

We are convinced that the product will satisfy your requirements as it has been designed with utmost care.

Before you use the product, please read this manual carefully.

Should you have any remarks or questions concerning the product, please do not hesitate to contact us:

support@zeegma.com

IMPORTANT INFORMATION

Please read this manual before using the device to familiarise yourself with its functions and use it as intended.

Failure to follow the safety instructions and use not in accordance with the instructions may result in damage to the device, property and injury to persons.

IMPORTANT! KEEP THIS MANUAL FOR FUTURE REFERENCE!

1. The device may be used by children over 8 years of age and persons with reduced physical, sensory or mental capabilities, as well as persons without relevant knowledge and experience in the use of the device, if they are supervised or have been previously instructed in the safe use of the device and the risks involved.
2. Children must not play with the device.
3. Cleaning and maintenance of the device must not be undertaken by children under 8 years of age and without adult supervision.
4. Disconnect the device from the power source after each use and before any cleaning and maintenance. Disconnect from the power socket by holding the plug, never the cord.
5. Do not repair or modify the device. These operations can only be performed by an authorized service center.
6. Do not start the device if you notice any damage.
7. Do not use the device when it begins to malfunction, has been dropped or got wet, becomes excessively hot, discoloration, bulges appear, makes unnatural sounds, smells, and when other abnormal phenomena occur. In such instances, immediately contact the manufacturer's authorized service center.
8. Check the power cord regularly for damage. Do not use the device if the power cord is damaged.

9. The device is suitable only for non-professional use for vacuuming dust and spills and washing upholstery, carpets or rugs. The vacuum cleaner is not suitable for vacuuming industrial surfaces.
10. The device should operate at room temperature. Do not turn on the device at low temperature. The device should be left at room temperature for at least 30 minutes before starting up.
11. The device is not waterproof, do not immerse it in water or keep it in a damp place.
12. Place the device on a flat, horizontal surface and avoid tilting. Avoid standing on very soft surfaces.
13. Use the device away from heat sources, high temperatures, hot surfaces, direct sunlight, sources of sparking, open flames, oils and sharp edges.
14. Do not use the device in an environment containing flammable, explosive or toxic substances.
15. Do not use chemicals to clean the device.
16. Do not use the device for purposes other than those for which it was designed.
17. Use the included tips only for their intended purpose.
18. Make sure that the local power source is compatible with the power requirements of the vacuum cleaner.
19. Do not bend, stretch or pull the flexible hose. Do not use the vacuum cleaner when the hose is damaged.
20. Do not vacuum mud, paste-like items and sharp objects. This can cause damage to the dust tank, filter and motor.
21. Do not use the vacuum cleaner to pull in large paper items, or plastic bags, which can clog the suction path.
22. Do not pull flammable and explosive materials such as lighted cigarettes, gasoline, etc. with the vacuum cleaner.
23. Do not block the air outlet located at the back of the vacuum cleaner. This can cause overheating and damage to the vacuum cleaner.
24. Do not pull or carry the device by holding the cable. Do not place any objects on it. Don't drag it over sharp edges of walls and furniture, and don't roll it up too tightly after use.



The product complies with the requirements of European Union directives.

In accordance with Directive 2012/19/EU, this product is subject to separate collection. The product should not be disposed of with municipal waste as it may pose a risk to the environment and human health. Return the used product to the recycling centre for electrical and electronic equipment.

LIST OF PARTS (fig. A)

- | | |
|----------------------------------|-----------------------------------|
| 1. Flexible hose | 12. Universal cap |
| 2. Chrome-plated telescopic tube | 13. Outlet hole |
| 3. Upper body | 14. Power cord |
| 4. Inlet hole | 15. Sponge filter |
| 5. Body base | 16. HEPA filter |
| 6. Front wheels | 17. Dry vacuum bag |
| 7. Rear wheels | 18. Crevice nozzle |
| 8. Tank | 19. Upholstery washing nozzle |
| 9. Plastic clamps | 20. Carpet and rug washing nozzle |
| 10. On/off switch | 21. Filter support |
| 11. Transport handle | |

MOUNTING

1. Mount the front and rear wheels (fig. 1).
2. Insert a flexible hose into the inlet hole (fig. 2). Make sure it is tightly attached.
3. Attach the telescopic tube and the selected nozzle to the hose (fig. 3).

USE

1. To use the vacuum cleaner in the blowing function, insert the flexible hose into the outlet hole (fig. 4).
2. To use the vacuum cleaner to clean dust, dirt and other dry debris, place the bag inside the vacuum cleaner over the mouth of the inlet hole (fig. 6), and then place the HEPA filter on the filter support (fig. 7).
3. Put a universal cap (12, fig. A) on the telescopic tube.
4. Connect the power cord to the power source, and then turn on the vacuum cleaner by pressing the switch (fig. 8).

VACUUMING LIQUIDS AND WET FLOORS

1. To use the vacuum cleaner to clean spills and leaks, place the sponge filter on the filter support (fig. 5).
2. Connect the power cord to the power source, and then turn on the vacuum cleaner by pressing the switch (fig. 8).

WASHING OF UPHOLSTERY AND CARPETS

1. Place the sponge filter on the filter support (fig. 5).
2. Place the selected nozzle on the telescopic tube - the upholstery washing nozzle (19, fig. A) or the carpet and rug washing nozzle (20, fig. A).
3. Clean/wash the upholstery, carpet or rug using the appropriate detergents as recommended by the manufacturer of the surface to be cleaned.
4. Connect the power cord to the power source, and then turn on the vacuum cleaner by pressing the switch (fig. 8).

- Suck up residual water and detergent from cleaned surfaces. If necessary, repeat the activity.

Note! If the tank overflows or the device overturns with water inside, immediately turn off the device and disconnect it from the power source due to the risk of damaging the motor. Overfilling of the tank will signal the characteristic sound of a clogged passage combined with a decrease in the suction power of the device.

TROUBLESHOOTING

Problem	Cause	Solution
Dirt / water escapes from the telescopic tube.	Accessories have not been properly mounted.	Make sure accessories are tightly and properly mounted.
Weak suction.	The filter / telescopic tube / hose / inlet hole is clogged.	<ul style="list-style-type: none"> ● Clean the filter, replace the bag and make sure the accessories are not clogged. ● Check the upper body and make sure the plastic clamps are properly closed.
The device makes unusual sounds.	<ul style="list-style-type: none"> ● Overfilled tank. ● The device fell over and the air inlet was blocked. 	<ul style="list-style-type: none"> ● Remove excess water. ● Place the device in an upright position.
Smoke is coming out of the device.	<ul style="list-style-type: none"> ● The device overheated or overfilled. ● Damaged motor. 	<ul style="list-style-type: none"> ● Turn off the device and remove excess water. Clean the filter and replace the bag. ● Contact the manufacturer.
Insufficient filtering.	The filter has been used too long.	Replace the filter with a new one.

CLEANING AND MAINTENANCE

- Turn off and disconnect the device from the power source
- Release the plastic clamps (9, fig. A) to open the upper body and pull out the dry vacuum bag (17, fig. A) or pour out the water for wet vacuuming.
- Clean the inside of the tank with a damp cloth and let it dry completely.

Note! If dirty, the filters should be washed under running water and allowed to dry completely. It is recommended to change the filters regularly.

The photos are for reference only, the actual look of the products may differ from the ones shown in the pictures.

Einführung

Sehr geehrter Kunde!

Wir möchten uns bei Ihnen bedanken, dass Sie uns vertraut und die Zeegma-Marke gewählt haben.

Wir übergeben Ihnen das Produkt, dass sich dank hochqualitativer Materialien und moderner technologischer Lösungen in dem täglichen Bedarf perfekt bewährt.

Wir sind sicher, dass die sehr sorgfältige Ausführung Ihre Anforderungen erfüllt.

Vor der Verwendung des Produkts machen Sie sich mit der vorliegenden Bedienungsanleitung vertraut.

Falls Sie Anmerkungen oder Fragen haben, setzen Sie sich mit uns in Verbindung:
support@zeegma.com

WICHTIGE INFORMATION

Bitte lesen Sie die Anleitung vor Gebrauch des Geräts, um sich mit seinen Funktionen vertraut zu machen und es bestimmungsgemäß zu verwenden.

Nichtbeachten der Bedienungsanleitung und unsachgemäße Benutzung können zu einem Defekt des Gerätes, Sachbeschädigung oder Verletzungen der Menschen führen.

WICHTIG! BEWAHREN SIE DIESE ANLEITUNG ZUM SPÄTEREN NACHSCHLAGEN AUF!

1. Das Gerät kann von Kindern ab 8 Jahren und Personen mit eingeschränkten körperlichen, sensorischen oder geistigen Fähigkeiten sowie von Personen ohne einschlägige Kenntnisse und Erfahrungen im Umgang mit dem Gerät verwendet werden, wenn sie beaufsichtigt werden oder zuvor in den sicheren Gebrauch des Geräts und die damit verbundenen Risiken eingewiesen wurden.
2. Kinder dürfen nicht mit dem Gerät spielen.
3. Reinigung und Wartung des Geräts dürfen nicht von Kindern unter 8 Jahren und ohne Aufsicht eines Erwachsenen durchgeführt werden.
4. Trennen Sie das Gerät nach jedem Gebrauch und vor jeder Reinigung und Wartung von der Stromquelle. Trennen Sie das Gerät von der Steckdose, indem Sie es am Stecker festhalten, niemals am Kabel.
5. Es ist untersagt, das Gerät selbst instand zu setzen bzw. zu modifizieren. Diese Tätigkeiten dürfen nur von einem autorisierten Kundenservice durchgeführt werden.
6. Benutzen Sie das Gerät nicht, wenn Sie einen Schaden festgestellt haben.
7. Verwenden Sie das Gerät nicht, wenn es eine Fehlfunktion aufweist, fallen gelassen oder nass geworden ist, übermäßig heiß wird, sich verfärbt, ausgebeult ist, ungewöhnliche Geräusche macht oder wenn ungewöhnliche Gerüche bzw. andere ungewöhnliche Effekte auftreten. Wenden Sie sich in solchen Fällen unverzüglich an den autorisierten Kundenservice des Herstellers.

8. Prüfen Sie das Netzkabel regelmäßig auf Beschädigungen. Verwenden Sie das Gerät nicht, wenn das Netzkabel beschädigt ist.
9. Das Gerät ist nur für den häuslichen Gebrauch bestimmt, zum Aufsaugen von Staub und verschütteten Flüssigkeiten sowie zum Waschen von Polstern, Teppichen oder Bodenbelägen. Der Staubsauger ist nicht zum Staubsaugen von Industrieflächen geeignet.
10. Das Gerät sollte bei Raumtemperatur betrieben werden. Nehmen Sie das Gerät nicht bei niedrigen Temperaturen in Betrieb. Vor der Inbetriebnahme lassen Sie das Gerät bei Raumtemperatur für mind. 30 Minuten stehen.
11. Das Gerät ist nicht wasserdicht, tauchen Sie es nicht in Wasser und bewahren Sie es nicht an einem feuchten Ort auf.
12. Stellen Sie das Gerät auf eine flache, ebene Fläche und vermeiden Sie die Schräglagen. Vermeiden Sie das Aufstellen des Geräts auf sehr weichen Flächen.
13. Halten Sie das Gerät fern von Wärmequellen, hohen Temperaturen, heißen Oberflächen, direkter Sonneneinstrahlung, Funken und offenen Flammen, Ölen und scharfen Kanten.
14. Benutzen Sie das Gerät nicht in der Nähe von brennbaren, explosiven oder toxischen Stoffen.
15. Verwenden Sie keine Chemikalien zur Reinigung des Geräts.
16. Das Gerät darf nur bestimmungsgemäß verwendet werden.
17. Verwenden Sie die im Set enthaltenen Aufsätze nur für den vorgesehenen Zweck.
18. Stellen Sie sicher, dass Ihre örtliche Stromquelle der Versorgungsspezifikation des Staubsaugers entspricht.
19. Biegen, dehnen bzw. ziehen Sie nicht den flexiblen Saugschlauch. Benutzen Sie den Staubsauger nicht, wenn das Saugrohr defekt ist.
20. Saugen Sie mit dem Staubsauger keinen Schlamm, keine klebrigen Teile bzw. keine scharfen Gegenstände auf. Dies kann eine Beschädigung von Staubbehälter, Filter bzw. Motor verursachen.
21. Saugen Sie mit dem Staubsauger keine großen Papierstücke bzw. Plastiktüten auf, die eine Verstopfung des Saugsystems verursachen können.
22. Saugen Sie mit dem Staubsauger keine brennbaren bzw. explosiven Materialien auf, wie brennende Zigaretten, Benzin usw.
23. Achten Sie darauf, dass der Luftauslass auf der Rückseite des Staubsaugers nicht verdeckt ist. Sonst droht eine Überhitzung und Beschädigung des Staubsaugers.
24. Ziehen oder tragen Sie das Gerät nicht am Kabel. Legen Sie keine Gegenstände auf das Gerät ab. Ziehen Sie das Kabel nicht über scharfe Kanten an Wänden und Möbeln und wickeln Sie es nach Gebrauch nicht zu fest auf.



Das Produkt entspricht den Anforderungen der entsprechenden Richtlinien der Europäischen Union.

Gemäß Richtlinie 2012/19/EU unterliegt dieses Produkt der getrennten Sammlung. Das Produkt darf nicht zusammen mit Hausmüll entsorgt werden, da es eine Gefahr

für die Umwelt und die menschliche Gesundheit darstellen kann. Das gebrauchte Produkt soll der Recyclinganlage von elektrischen und elektronischen Geräten zugeführt werden.

TEILELISTE (Abb. A)

- | | |
|-----------------------------|---|
| 1. Flexibler Saugschlauch | 12. Universaldüse |
| 2. Verchromtes Teleskoprohr | 13. Auslassöffnung |
| 3. Oberes Gehäuseteil | 14. Netzkabel |
| 4. Einlassöffnung | 15. Schwammfilter |
| 5. Unteres Gehäuseteil | 16. HEPA-Filter |
| 6. Vorderräder | 17. Staubbeutel für Trockensaugen |
| 7. Hinterräder | 18. Fugendüse |
| 8. Behälter | 19. Polsterdüse für Nasssaugen |
| 9. Kunststoffverschluss | 20. Teppich- und Fußbodenbelagdüse für Nasssaugen |
| 10. EIN-/AUS-Taste | 21. Filterhalterung |
| 11. Tragegriff | |

ZUSAMMENBAU

1. Vorder- und Hinterräder montieren (Abb. 1).
2. Den flexiblen Saugschlauch in die Einlassöffnung einstecken (Abb. 2). Sicherstellen, dass der Saugschlauch korrekt arretiert ist.
3. Das Teleskoprohr mit gewähltem Aufsatz am Saugschlauch montieren (Abb. 3).

VERWENDUNG

1. Um die Blasfunktion des Staubsaugers zu nutzen, den flexiblen Saugschlauch in die Auslassöffnung einstecken (Abb. 4).
2. Um den Staubsauger zum Aufsaugen von Staub, Pollen und anderem trockenen Schmutz zu verwenden, den Staubbeutel im Inneren des Staubsaugers über die Einlassöffnung (Abb. 6) einlegen und anschließend das HEPA-Filter auf die Filterhalterung (Abb. 7) aufsetzen.
3. Die Universaldüse auf das Teleskoprohr stecken (12, Abb. A).
4. Das Netzkabel an die Stromquelle anschließen und dann den Staubsauger einschalten. Dazu die Ein-/Aus-Taste drücken (Abb. 8).

AUFSAUGEN VON FLÜSSIGKEITEN UND STAUBSAUGEN VON NASSEN BÖDEN

1. Um den Staubsauger zum Entfernen von Leckagen und zum Aufnehmen von verschütteten Flüssigkeiten zu verwenden, das Schwammfilter auf die Filterhalterung aufsetzen (Abb. 5).
2. Das Netzkabel an die Stromquelle anschließen und dann den Staubsauger einschalten. Dazu die Ein-/Aus-Taste drücken (Abb. 8).

NASSSAUGEN VON POLSTERFLÄCHEN UND TEPPICHEN

1. Das Schwammfilter auf die Filterhalterung aufsetzen (Abb. 5).
2. Auf das Teleskoprohr den gewünschten Aufsatz, nämlich die Polsterdüse für Nasssaugen (19, Abb. A) bzw. die Teppich- und Fußbodenbelagdüse für Nasssaugen (20, Abb. A) stecken.
3. Zur Reinigung/ zum Waschen von Polsterflächen, Fußbodenbelägen bzw. von Teppichen geeignete Reinigungsmittel gem. den Anweisungen jeweiliger Hersteller verwenden.
4. Das Netzkabel an die Stromquelle anschließen und dann den Staubsauger einschalten. Dazu die Ein-/Aus-Taste drücken (Abb. 8).
5. Restmengen von Wasser und Reinigungsmitteln von den zu reinigenden Flächen aufsaugen. Bei Bedarf den Vorgang wiederholen.

Hinweis! Sollte der Behälter überlaufen oder das Gerät mit Wasser umkippen, ist das Gerät sofort auszuschalten und vom Stromnetz zu trennen. Gefahr eines Motorschadens! Eine Überfüllung des Behälters macht sich durch ein charakteristisches Geräusch eines verstopften Durchlaufs in Verbindung mit Senkung der Saugleistung des Geräts bemerkbar.

PROBLEMBEHEBUNG

Problem	Ursache	Abhilfe
Schmutz/Wasser tritt aus dem Teleskoprohr aus.	Zubehöerteile wurden nicht richtig montiert.	Sicherstellen, dass Zubehöerteile korrekt montiert sind.
Schlechte Saugleistung.	Filter / Teleskoprohr / Saugschlauch / Einlassöffnung verstopft.	<ul style="list-style-type: none"> ● Filter reinigen, Staubbeutel wechseln und sicherstellen, dass Zubehöerteile nicht verstopft sind. ● Oberes Gehäuseteil prüfen und sicherstellen, dass Kunststoffverschlüsse korrekt geschlossen sind.
Das Gerät macht ungewöhnliche Geräusche.	<ul style="list-style-type: none"> ● Behälter überfüllt. ● Das Gerät ist umgekippt und der Lufteinlass ist verdeckt. 	<ul style="list-style-type: none"> ● Überschüssiges Wasser entfernen. ● Das Gerät aufrecht stellen.
Aus dem Gerät tritt Rauch aus.	<ul style="list-style-type: none"> ● Gerät überhitzt bzw. überfüllt. ● Motor defekt. 	<ul style="list-style-type: none"> ● Das Gerät ausschalten und überschüssiges Wasser entfernen. Filter reinigen und Staubbeutel wechseln. ● Den Hersteller kontaktieren.
Filterleistung unzureichend.	Nutzungsdauer des Filters zu lang.	Filter ersetzen.

REINIGUNG UND PFLEGE

1. Das Gerät ausschalten und von der Stromquelle trennen
2. Kunststoffverschlüsse lösen (9, Abb. A), um das obere Gehäuseteil zu öffnen und den Staubbeutel für Trockensaugen herauszunehmen (17, Abb. A) bzw. das Wasser, das für Nasssaugen verwendet wird, auszugießen.
3. Das Innere des Behälters mit einem feuchten Tuch reinigen und es vollständig trocknen lassen.

Hinweis! Bei Verschmutzung Filter unter fließendem Wasser waschen und vollständig trocknen lassen. Es wird empfohlen, Filter regelmäßig zu wechseln.

Die gezeigten Bilder dienen nur als Referenz. Das tatsächliche Produkt kann von den Abbildungen abweichen.

Wprowadzenie

Drogi Kliencie!

Dziękujemy za obdarzenie nas zaufaniem i wybranie marki Zeegma. Oddajemy w Twoje ręce produkt idealny do codziennego użytkowania dzięki wykorzystaniu wysokiej jakości materiałów i nowoczesnych rozwiązań technicznych. Jesteśmy pewni, że ogromna staranność wykonania sprawi, że spełni on Twoje wymagania.

Przed użyciem produktu zapoznaj się dokładnie z poniższą instrukcją obsługi.

Jeśli masz jakiegokolwiek uwagi lub pytania do zakupionego produktu, skontaktuj się z nami:

support@zeegma.com

WAŻNE INFORMACJE

Prosimy o przeczytanie tej instrukcji przed przystąpieniem do obsługi urządzenia, aby zapoznać się z jego funkcjami i wykorzystać je zgodnie z przeznaczeniem.

Niestosowanie się do instrukcji bezpieczeństwa oraz użycie niezgodne z instrukcją może spowodować uszkodzenie urządzenia, mienia oraz obrażenia osób.

WAŻNE! ZATRZYMAJ TĘ INSTRUKCJĘ DO PRZYSZŁEGO ZASTOSOWANIA!

1. Z urządzenia mogą korzystać dzieci powyżej 8 roku życia oraz osoby o ograniczonej sprawności fizycznej, sensorycznej lub umysłowej, a także osoby nieposiadające stosownej wiedzy i doświadczenia w użytkowaniu urządzenia, jeśli ich działanie jest nadzorowane lub zostały one uprzednio poinstruowane odnośnie bezpiecznego korzystania z urządzenia i ryzyka z tym związanego.
2. Dzieci nie mogą bawić się urządzeniem.
3. Czyszczenie i konserwacja urządzenia nie mogą być wykonywane przez dzieci poniżej 8 roku życia i bez nadzoru osoby dorosłej.
4. Odłącz urządzenie od źródła zasilania po każdym użyciu oraz przed każdym czyszczeniem i konserwacją. Odłącz od gniazda zasilania trzymając za wtyczkę, nigdy za przewód.
5. Nie należy naprawiać oraz dokonywać modyfikacji urządzenia. Czynności te może wykonać tylko autoryzowany serwis.
6. Nie uruchamiaj urządzenia, jeżeli zauważyłeś jakiegokolwiek uszkodzenia.
7. Nie używaj urządzenia, gdy zaczyna wadliwie działać, zostało upuszczone lub zamoczone, nadmiernie nagrzewa się, pojawią się odbarwienia, wyrzuszenia, wydaje nienaturalne dźwięki, zapachy oraz gdy wystąpią inne nietypowe zjawiska. W takich wypadkach niezwłocznie skontaktuj się z autoryzowanym serwisem producenta.
8. Należy regularnie sprawdzać przewód zasilający pod kątem uszkodzeń. Nie należy używać urządzenia, jeśli przewód zasilający jest uszkodzony.

9. Urządzenie przystosowane jest tylko do użytku nieprofesjonalnego do odkurzania kurzu i rozlanych płynów oraz prania tapicerki, dywanów lub wykładzin. Odkurzacz nie jest przystosowany do odkurzania powierzchni przemysłowych.
10. Urządzenie powinno pracować w pokojowej temperaturze. Nie uruchamiaj urządzenia w niskiej temperaturze. Przed uruchomieniem urządzenie powinno być pozostawione w temperaturze pokojowej przez minimum 30 minut.
11. Urządzenie nie jest wodoodporne, nie zanurzaj go w wodzie ani nie trzymaj w wilgotnym miejscu.
12. Stawiaj urządzenie na płaskiej, poziomej powierzchni i unikaj przechyleń. Unikaj stawiania na bardzo miękkich powierzchniach.
13. Używaj urządzenie z dala od źródeł ciepła, wysokich temperatur, gorących powierzchni, bezpośredniego światła słonecznego, źródeł iskrzenia, otwartego ognia, olei oraz ostrych krawędzi.
14. Nie używaj urządzenia w otoczeniu zawierającym łatwopalne, wybuchowe lub toksyczne substancje.
15. Nie używaj substancji chemicznych do czyszczenia urządzenia.
16. Nie używaj urządzenia do innych celów, niż do których zostało ono zaprojektowane.
17. Używaj końcówek dołączonych do zestawu wyłącznie zgodnie z ich przeznaczeniem.
18. Upewnij się, że lokalne źródło zasilania jest zgodne z wymaganiami dotyczącymi zasilania odkurzacza.
19. Nie wyginaj, nie rozciągaj i nie ciągnij za elastyczny wąż. Nie używaj odkurzacza, kiedy wąż jest uszkodzony.
20. Nie wciągaj odkurzaczem błota, elementów o konsystencji pasty oraz ostrych przedmiotów. Może to spowodować uszkodzenie zbiornika na kurz, filtra oraz silnika.
21. Nie wciągaj odkurzaczem dużych papierowych elementów, lub plastikowych toreb, które mogą spowodować zatkanie drogi ssącej.
22. Nie wciągaj odkurzaczem materiałów łatwopalnych i wybuchowych, takich jak zapalone papierosy, benzyna, itp.
23. Nie blokuj wylotu powietrza znajdującego się z tyłu odkurzacza. Może to spowodować przegrzanie i uszkodzenie odkurzacza.
24. Nie ciągnij i nie przenoś urządzenia trzymając za przewód. Nie należy kłaść na nim żadnych przedmiotów. Nie przeciągaj go przez ostre krawędzie ścian i mebli oraz nie zwijaj go zbyt mocno po użyciu.



Produkt zgodny z wymaganiami dyrektyw Unii Europejskiej.
Zgodnie z Dyrektywą 2012/19/UE, niniejszy produkt podlega zbiórce selektywnej. Produktu nie należy wyrzucać wraz z odpadami komunalnymi, gdyż może stanowić on zagrożenie dla środowiska i zdrowia ludzi. Zużyty produkt należy oddać do punktu recyklingu urządzeń elektrycznych i elektronicznych.

LISTA CZĘŚCI (rys. A)

- | | |
|--------------------------------|--|
| 1. Elastyczny wąż | 12. Nakładka uniwersalna |
| 2. Chromowana rura teleskopowa | 13. Otwór wylotowy |
| 3. Górna część korpusu | 14. Przewód zasilający |
| 4. Otwór wlotowy | 15. Filtr gąbkowy |
| 5. Podstawa korpusu | 16. Filtr HEPA |
| 6. Kółka przednie | 17. Worek do odkurzania na sucho |
| 7. Kółka tylne | 18. Ssawka szczelinowa |
| 8. Zbiornik | 19. Ssawka do prania tapicerki |
| 9. Plastikowe zaciski | 20. Ssawka do prania wykładzin i dywanów |
| 10. Włącznik / wyłącznik | 21. Wspornik filtra |
| 11. Uchwyt transportowy | |

MONTAŻ

1. Zamontuj kółka przednie i tylne (rys. 1).
2. Do otworu wlotowego włóż elastyczny wąż (rys. 2). Upewnij się, że jest on szczelnie przymocowany.
3. Do węża przymocuj rurę teleskopową oraz wybraną końcówkę (rys. 3).

UŻYTKOWANIE

1. Aby użyć odkurzacza w funkcji nadmuchu, włóż elastyczny wąż do otworu wylotowego (rys. 4).
2. Aby użyć odkurzacza do czyszczenia kurzu, pyłów i innych suchych zanieczyszczeń, nałóż worek wewnątrz odkurzacza na ujście otworu wlotowego (rys. 6), a następnie umieść filtr HEPA na wsporniku filtra (rys. 7).
3. Na rurę teleskopową nałóż nakładkę uniwersalną (12, rys. A).
4. Podłącz przewód zasilający do źródła zasilania, a następnie włącz odkurzacza, wciskając włącznik (rys. 8).

ODKURZANIE PŁYNÓW I MOKRYCH PODŁÓG

1. Aby użyć odkurzacza do czyszczenia wycieków i rozlanych płynów, umieść filtr gąbkowy na wsporniku filtra (rys. 5).
2. Podłącz przewód zasilający do źródła zasilania, a następnie włącz odkurzacza, wciskając włącznik (rys. 8).

PRANIE TAPICEREK I DYWANÓW

1. Umieść filtr gąbkowy na wsporniku filtra (rys. 5).
2. Na rurę teleskopową nałóż wybraną końcówkę – ssawkę do prania tapicerki (19, rys. A) lub ssawkę do prania wykładzin i dywanów (20, rys. A).
3. Wyczyść/wypierz tapicerkę, wykładzinę lub dywan używając odpowiednich detergentów, zgodnie z zaleceniami producenta czyszczonej powierzchni.
4. Podłącz przewód zasilający do źródła zasilania, a następnie włącz odkurzacza, wciskając włącznik (rys. 8).

5. Wciągnij pozostałości wody i detergentów z czyszczonych powierzchni. W razie potrzeby powtórz czynność.

Uwaga! W przypadku przepełnienia zbiornika lub przewrócenia się urządzenia z wodą w środku, należy natychmiast wyłączyć urządzenie i odłączyć od źródła zasilania ze względu na ryzyko uszkodzenia silnika. Przepełnienie zbiornika zasygnalizuje charakterystyczny dźwięk zatkanego przelotu połączonego ze spadkiem mocy ssania urządzenia.

ROZWIĄZYWANE PROBLEMÓW

Problem	Przyczyna	Rozwiązanie
Zanieczyszczenia / woda wydostają się na zewnątrz z rury teleskopowej.	Akcesoria nie zostały prawidłowo zamontowane.	Upewnij się, że akcesoria są szczelnie i prawidłowo zamontowane.
Słabe zasysanie.	Filtr / rura teleskopowa / wąż / otwór wlotowy jest zatkaany.	<ul style="list-style-type: none"> Wyczyść filtr, wymień worek i upewnij się, że akcesoria nie są zatkane. Sprawdź górną część korpusu i upewnij się, że plastikowe zaciski są prawidłowo zamknięte.
Urządzenie wydaje nietypowe dźwięki.	<ul style="list-style-type: none"> Przepełniony zbiornik. Urządzenie przewróciło się, a wlot powietrza został zablokowany. 	<ul style="list-style-type: none"> Usuń nadmiar wody. Umieść urządzenie w pozycji pionowej.
Z urządzenia wydobywa się dym.	<ul style="list-style-type: none"> Urządzenie przegrzane lub przepełnione. Uszkodzony silnik. 	<ul style="list-style-type: none"> Wyłącz urządzenie i usuń nadmiar wody. Wyczyść filtr i wymień worek. Skontaktuj się z producentem.
Niedostateczne filtrowanie.	Zbyt długi okres użytkowania filtra.	Wymień filtr na nowy.

CZYSZCZENIE I KONSERWACJA

- Wyłącz i odłącz urządzenie od źródła zasilania
- Zwolnij plastikowe zaciski (9, rys. A), aby otworzyć górną część korpusu i wyciągnąć worek do odkurzania na sucho (17, rys. A) lub wylać wodę w przypadku odkurzania na mokro.
- Wyczyść wnętrze zbiornika wilgotną ściereczką i pozostaw do całkowitego wyschnięcia.

Uwaga! W przypadku zabrudzenia, filtry należy umyć pod bieżącą wodą i pozostawić do całkowitego wyschnięcia. Zalecane jest regularne wymienianie filtrów.

Zdjęcia mają charakter poglądowy, rzeczywisty wygląd produktów może różnić się od prezentowanego na zdjęciach.

Introduzione

Gentile Cliente!

Grazie per aver riposto in noi la Vostra fiducia e aver scelto prodotto di un marchio Zeegma.

Vi offriamo un prodotto perfetto per l'uso quotidiano grazie all'utilizzo di materiali di alta qualità e moderne soluzioni tecniche.

Siamo sicuri che la grande cura nell'esecuzione soddisferà le Vostre esigenze.

Prima di utilizzare il prodotto, leggere attentamente questa istruzione d'uso

Se avete commenti o domande sul prodotto acquistato, contattateci:

support@zeegma.com

INFORMAZIONI IMPORTANTI

Prima di utilizzare il dispositivo si prega di leggere questo manuale di istruzioni per familiarizzare con le sue funzioni e la destinazione d'uso prevista.

Il mancato rispetto delle istruzioni di sicurezza e un utilizzo non conforme alle istruzioni possono condurre a danni al dispositivo, danni materiali e lesioni personali.

IMPORTANTE! CONSERVARE QUESTO MANUALE PER L'USO FUTURO!

1. Il dispositivo può essere utilizzato da bambini di età non inferiore a 8 anni e da persone con ridotta idoneità fisica, sensoriale o mentale, nonché da persone prive di conoscenze ed esperienza adeguate all'uso del dispositivo, qualora l'utilizzo del dispositivo sia supervisionato o queste siano state precedentemente istruite in merito all'utilizzo sicuro del dispositivo e ai rischi ad esso associati.
2. I bambini non devono giocare con il dispositivo.
3. La pulizia e la manutenzione del dispositivo non può essere eseguita da bambini sotto gli 8 anni di età e senza la supervisione di un adulto.
4. Dopo ogni utilizzo e prima di ogni pulizia e manutenzione, scollegare il dispositivo dalla sorgente di alimentazione. Scollegare il dispositivo dalla presa di corrente tenendo la spina, mai il cavo.
5. Non è consentito riparare o modificare il dispositivo. Queste operazioni possono essere svolte solo da un centro di assistenza autorizzato.
6. Non accendere il dispositivo se sono stati riscontrati dei danni.
7. Non utilizzare il dispositivo in caso di malfunzionamento, qualora sia stato lasciato cadere o immerso in acqua, se si riscalda eccessivamente, in caso di scolorimenti, rigonfiamenti, se emette rumori insoliti, odori o se si verificano altri fenomeni insoliti. In questi casi contattare immediatamente il centro di assistenza autorizzato dal produttore.
8. Ispezionare regolarmente il cavo di alimentazione per verificare la presenza di eventuali danni. Non utilizzare il dispositivo se il cavo di alimentazione è danneggiato.

9. Il dispositivo è adatto solo per un uso non professionale, ed è destinato all'aspirazione di polvere e liquidi versati e per il lavaggio di tappezzeria, tappeti o moquette. L'aspirapolvere non è progettato per aspirare superfici industriali.
10. Il dispositivo dovrebbe essere utilizzato a temperatura ambiente. Non avviare il dispositivo in presenza di basse temperature. Prima di essere messo in funzione, il dispositivo deve essere lasciato a temperatura ambiente per un minimo di 30 minuti.
11. Il dispositivo non è impermeabile, non immergerlo in acqua o conservarlo in un luogo umido.
12. Posizionare il dispositivo su una superficie piana e orizzontale, evitare l'utilizzo su superfici inclinate. Evitare di posizionare il dispositivo su superfici molto morbide.
13. Utilizzare il dispositivo lontano da sorgenti di calore, temperature elevate, superfici calde, luce solare diretta, fonti di scintille, fiamme libere, oli e spigoli vivi.
14. Non utilizzare il dispositivo in ambienti in cui sono presenti sostanze infiammabili, esplosive o tossiche.
15. Non utilizzare prodotti chimici per pulire il dispositivo.
16. Non utilizzare il dispositivo per applicazioni diverse da quelle per cui è stato progettato.
17. Utilizzare le punte incluse nel kit solo per l'applicazione prevista.
18. Assicurarsi che la sorgente di alimentazione locale sia conforme ai requisiti di alimentazione dell'aspirapolvere.
19. Non piegare, allungare e tirare il dispositivo mediante il tubo flessibile. Non utilizzare l'aspirapolvere se il tubo è danneggiato.
20. Non utilizzare l'aspirapolvere per aspirare fango, elementi pastosi o oggetti appuntiti. Ciò potrebbe danneggiare il serbatoio per la polvere, il filtro e il motore.
21. Non utilizzare l'aspirazione per aspirare oggetti di carta di grandi dimensioni o sacchetti di plastica, che potrebbero ostruire il condotto di aspirazione.
22. Non utilizzare l'aspirapolvere per aspirare materiali infiammabili ed esplosivi come sigarette accese, benzina, ecc.
23. Non bloccare lo scarico dell'aria presente sul retro dell'aspirapolvere. Ciò potrebbe causare il surriscaldamento e il danneggiamento dell'aspirapolvere.
24. Non tirare o trasportare il dispositivo tendendolo per il cavo. Non posizionare oggetti sul dispositivo. Non condurre il cavo lungo gli spigoli vivi di pareti e mobili e non arrotolarlo troppo strettamente dopo l'uso.



Il prodotto è conforme ai requisiti delle direttive dell'Unione Europea. In conformità con la direttiva 2012/19/UE, questo prodotto è soggetto a raccolta differenziata. Il prodotto non deve essere smaltito con i rifiuti urbani, in quanto potrebbe rappresentare un rischio per l'ambiente e la salute umana. Il prodotto esausto deve essere restituito ad un punto di riciclaggio per apparecchiature elettriche ed elettroniche.

ELENCO DELLE PARTI (fig. A)

- | | |
|------------------------------|--|
| 1. Tubo flessibile | 12. Bocchettone universale |
| 2. Tubo telescopico cromato | 13. Bocca di scarico |
| 3. Parte superiore del corpo | 14. Cavo di alimentazione |
| 4. Bocca di aspirazione | 15. Filtro in spugna |
| 5. Base del corpo | 16. Filtro HEPA |
| 6. Ruote anteriori | 17. Sacchetto per aspirazione a secco |
| 7. Ruote posteriori | 18. Ugello per fessure |
| 8. Serbatoio | 19. Ugello per il lavaggio della tappezzeria |
| 9. Morsetti in plastica | 20. Ugello per il lavaggio di tappeti e moquette |
| 10. Interruttore ON/OFF | 21. Staffa del filtro |
| 11. Maniglia di trasporto | |

MONTAGGIO

1. Installare le ruote anteriori e posteriori (fig. 1).
2. Inserire il tubo flessibile nella bocca di aspirazione (fig. 2). Assicurarsi che sia attaccato ermeticamente.
3. Sul tubo flessibile fissare il tubo telescopico e la punta scelta (fig. 3).

UTILIZZO

1. Per utilizzare l'aspirapolvere in modalità di soffiaggio, inserire il tubo flessibile nella bocca di uscita (fig. 4).
2. Per utilizzare l'aspirapolvere per pulire polvere, polveri e altri detriti secchi, posizionare il sacchetto all'interno dell'aspirapolvere in corrispondenza dell'uscita della bocca di aspirazione (fig. 6), quindi posizionare il filtro HEPA sulla staffa del filtro (fig. 7).
3. Sul tubo telescopico installare il bocchettone universale (12, fig. A).
4. Collegare il cavo di alimentazione a una sorgente di alimentazione, quindi accendere l'aspirapolvere premendo l'interruttore (fig. 8).

ASPIRAZIONE DI LIQUIDI E PAVIMENTI BAGNATI

1. Per utilizzare l'aspirapolvere per pulire perdite e fuoriuscite, posizionare il filtro in spugna sulla staffa del filtro (fig. 5).
2. Collegare il cavo di alimentazione a una sorgente di alimentazione, quindi accendere l'aspirapolvere premendo l'interruttore (fig. 8).

LAVAGGIO DI TAPPEZZERIA E TAPPETI

1. Posizionare il filtro in spugna sulla staffa del filtro (fig. 5).
2. Posizionare la punta scelta sul tubo telescopico: ugello per il lavaggio della tappezzeria (19, fig. A) o un ugello per lavare tappeti e moquette (20, fig. A).
3. Pulire/lavare il rivestimento, il tappeto o la moquette utilizzando detergenti appropriati, conformemente alle raccomandazioni del produttore del rivestimento da pulire.

4. Collegare il cavo di alimentazione a una sorgente di alimentazione, quindi accendere l'aspirapolvere premendo l'interruttore (fig. 8).
5. Aspirare l'acqua residua e i detersivi dalle superfici lavate. Se necessario, ripetere l'operazione.

Attenzione! In caso di riempimento eccessivo del serbatoio o di ribaltamento con l'acqua presente all'interno, spegnere immediatamente il dispositivo, scollegarlo dalla sorgente di alimentazione a causa del rischio di danni al motore. Il riempimento eccessivo del serbatoio verrà segnalato mediante il suono caratteristico del tubo intasato e una diminuzione della potenza di aspirazione del dispositivo.

RISOLUZIONE DEI PROBLEMI

Problema	Causa	Soluzione
Le impurità/l'acqua fuoriescono all'esterno del tubo telescopico.	Gli accessori non sono stati installati correttamente.	Assicurarsi che gli accessori siano montati saldamente e correttamente.
Scarsa aspirazione.	Il filtro / tubo telescopico / tubo flessibile / bocca di ingresso è intasato.	<ul style="list-style-type: none"> ● Pulire il filtro, sostituire il sacchetto e assicurarsi che gli accessori non siano intasati. ● Controllare la parte superiore del corpo e assicurarsi che i morsetti di plastica siano chiusi correttamente.
Il dispositivo emette suoni insoliti.	<ul style="list-style-type: none"> ● Serbatoio pieno. ● Il dispositivo si è ribaltato e la presa d'aria è stata bloccata. 	<ul style="list-style-type: none"> ● Rimuovere l'acqua in eccesso. ● Posizionare il dispositivo in posizione verticale.
Dal dispositivo fuoriesce del fumo.	<ul style="list-style-type: none"> ● Dispositivo surriscaldato o troppo pieno. ● Motore danneggiato. 	<ul style="list-style-type: none"> ● Spegnere il dispositivo e rimuovere l'acqua in eccesso. Pulire il filtro e sostituire il sacchetto. ● Contattare il produttore.
Filtraggio insufficiente.	Periodo di utilizzo del filtro troppo lungo.	Sostituire il filtro con uno nuovo.

PULIZIA E MANUTENZIONE

1. Spegnere e scollegare il dispositivo dalla sorgente di alimentazione.
 2. Sbloccare i morsetti di plastica (9, fig. A) per aprire la parte superiore del corpo ed estrarre il sacchetto per aspirazione a secco (17, fig. A) o svuotare l'acqua in caso di aspirazione a umido.
 3. Pulire l'interno del serbatoio con un panno umido e lasciare asciugare a fondo.
- Attenzione!** In caso di presenza di sporco, i filtri devono essere lavati sotto l'acqua

IT

corrente e lasciati asciugare completamente. Si consiglia di cambiare regolarmente i filtri.

Le immagini hanno carattere illustrativo, l'aspetto reale dei prodotti può differire da quello presentato nelle immagini.

Introduction

Cher client !

Merci de nous faire confiance et de choisir Zeegma.

Nous vous offrons un produit idéalement adapté pour un usage quotidien grâce à l'utilisation de matériaux de haute qualité et de solutions techniques modernes.

Nous sommes sûrs qu'il répondra à vos exigences grâce au grand soin apporté à sa fabrication.

Veuillez lire attentivement les instructions suivantes avant d'utiliser le produit.

Si vous avez des commentaires ou des questions sur le produit que vous avez acheté, veuillez nous contacter :

support@zeegma.com

INFORMATIONS IMPORTANTES

Veuillez lire ce manuel avant d'utiliser l'appareil afin de vous familiariser avec ses fonctions et de l'utiliser conformément à sa destination.

Le non-respect des consignes de sécurité et une utilisation non conforme aux instructions peuvent entraîner des dommages à l'équipement, aux biens et aux personnes.

IMPORTANT ! CONSERVEZ CE MANUEL POUR RÉFÉRENCE FUTURE !

1. Ce dispositif peut être utilisé par des enfants de plus de 8 ans ainsi que des personnes ayant des capacités physiques, sensorielles ou mentales réduites, ainsi que par des personnes n'ayant aucune connaissance ou expérience pertinente de l'utilisation du dispositif, si elles sont supervisées ou ont reçu des instructions sur son utilisation sécurisée et les risques associés.
2. Les enfants ne doivent pas jouer avec l'appareil.
3. Le nettoyage et l'entretien de l'appareil ne doivent pas être effectués par des enfants de moins de 8 ans et sans la surveillance d'un adulte.
4. Débranchez l'appareil de l'alimentation électrique après chaque utilisation et avant tout nettoyage et entretien. Débranchez la prise de courant en tenant la fiche, jamais le cordon.
5. Ne pas réparer ou modifier l'appareil. Cela ne peut être fait que par un centre de services agréé.
6. Ne pas faire fonctionner l'appareil en cas de dommages.
7. N'utilisez pas l'appareil s'il commence à mal fonctionner, s'il est tombé ou a été mouillé, s'il devient excessivement chaud, s'il se décolore, se gonfle, émet des sons ou des odeurs non naturels ou si d'autres phénomènes inhabituels se produisent. Dans ce cas, contactez immédiatement un centre de service agréé du fabricant.
8. Vérifiez régulièrement que le câble d'alimentation n'est pas endommagé. N'utilisez pas l'appareil si le cordon d'alimentation est endommagé.

9. L'appareil convient à un usage non professionnel uniquement pour aspirer la poussière et les éclaboussures et laver les tissus d'ameublement, les moquettes ou les tapis. L'aspirateur ne convient pas à l'aspiration de surfaces industrielles.
10. L'appareil doit fonctionner à température ambiante. Ne faites pas fonctionner l'appareil à basse température. L'appareil doit être laissé à température ambiante pendant au moins 30 minutes avant la mise en marche.
11. L'appareil n'est pas étanche, ne l'immergez pas dans l'eau et ne le gardez pas dans un endroit humide.
12. Placez l'appareil sur une surface plane et horizontale et évitez de l'incliner. Évitez de le poser sur des surfaces molles.
13. Utilisez l'appareil loin des sources de chaleur, des températures élevées, des surfaces chaudes, de la lumière directe du soleil, des sources d'étincelles, des flammes nues, des huiles et des arêtes vives.
14. N'utilisez pas l'appareil dans un environnement contenant des substances inflammables, explosives ou toxiques.
15. Ne pas utiliser de produits chimiques pour nettoyer l'appareil.
16. N'utilisez pas l'appareil à des fins autres que celles pour lesquelles il a été conçu.
17. N'utilisez les embouts inclus dans le kit que pour l'usage auquel ils sont destinés.
18. Assurez-vous que la source d'alimentation locale est compatible avec les exigences d'alimentation de l'aspirateur.
19. Ne pas plier, étirer ou tirer sur le tuyau flexible. N'utilisez pas l'aspirateur si le tuyau est endommagé.
20. N'aspirez pas la boue, les objets pâteux ou les objets pointus. Cela peut endommager le conteneur à poussière, le filtre et le moteur.
21. N'utilisez pas l'aspirateur pour aspirer les gros articles en papier ou les sacs en plastique qui peuvent obstruer le passage de l'aspirateur.
22. N'aspirez pas de matériaux inflammables et explosifs tels que des cigarettes allumées, de l'essence, etc. avec l'aspirateur.
23. Ne bloquez pas la sortie d'air à l'arrière de l'aspirateur. Cela peut provoquer une surchauffe et endommager l'aspirateur.
24. Ne tirez pas ou ne portez pas l'appareil en tenant le câble. Ne placez aucun objet sur l'appareil. Ne faites pas glisser l'appareil sur les bords tranchants des murs et des meubles et ne le serrez pas trop après utilisation.



Le produit est conforme aux exigences des directives de l'Union européenne.

Conformément à la directive 2012/19/UE, ce produit est soumis à une collecte séparée. Le produit ne doit pas être éliminé avec les déchets municipaux, car il peut constituer une menace pour l'environnement et la santé humaine. Veuillez retourner votre ancien produit à un centre de recyclage des équipements électriques et électroniques.

LISTE DES PIÈCES (fig. A)

1. Tuyau flexible
2. Tube télescopique chromé
3. Partie supérieure du corps
4. Ouverture d'entrée
5. Base du corps
6. Roues à l'avant
7. Roues à l'arrière
8. Réservoir
9. Pincés en plastique
10. Interrupteur marche/arrêt
11. Poignée de transport
12. Superposition universelle
13. Ouverture de l'orifice de sortie
14. Cordon d'alimentation
15. Filtre éponge
16. Filtre HEPA
17. Sac pour aspirateur à sec
18. Buse de crevasse
19. Buse pour le nettoyage des tissus d'ameublement
20. Buse de nettoyage des tapis et moquettes
21. Support de filtre

INSTALLATION

1. Montez les roues à l'avant et à l'arrière (fig. 1).
2. Insérez un tuyau flexible dans l'ouverture d'entrée (fig. 2). Assurez-vous qu'il est bien fixé.
3. Fixez le tube télescopique et la buse choisie au tuyau (fig. 3).

UTILISATION

1. Pour utiliser l'aspirateur en fonction de soufflage, insérez le tuyau flexible dans l'ouverture de sortie (fig. 4).
2. Pour utiliser l'aspirateur afin de nettoyer la poussière et autres saletés sèches, placez le sac à l'intérieur de l'aspirateur sur la bouche de l'ouverture d'entrée (fig. 6), puis placez le filtre HEPA sur le support du filtre (fig. 7).
3. Placez le capuchon universel (12, fig. A) sur le tube télescopique.
4. Branchez le cordon d'alimentation à la source de courant, puis mettez l'aspirateur en marche en appuyant sur l'interrupteur (fig. 8).

ASPIRER LES LIQUIDES ET LES SOLS MOUILLÉS

1. Pour utiliser l'aspirateur afin de nettoyer les éclaboussures et les fuites, placez le filtre éponge sur le support du filtre (fig. 5).
2. Branchez le cordon d'alimentation à la source de courant, puis mettez l'aspirateur en marche en appuyant sur l'interrupteur (fig. 8).

LAVAGE DES TISSUS D'AMEUBLEMENT ET DES TAPIS

1. Placez le filtre éponge sur le support du filtre (fig. 5).
2. Placez la buse de votre choix sur le tube télescopique – la buse pour le nettoyage des meubles rembourrés (19, fig. A) ou la buse pour le nettoyage des tapis et moquettes (20, fig. A).

3. Nettoyez/lavez les tissus d'ameublement, la moquette ou le tapis en utilisant les détergents appropriés recommandés par le fabricant de la surface à nettoyer.
4. Branchez le cordon d'alimentation à la source de courant, puis mettez l'aspirateur en marche en appuyant sur l'interrupteur (fig. 8).
5. Aspirez les résidus d'eau et de détergent sur les surfaces à nettoyer. Répétez l'opération si nécessaire.

Attention ! Si le réservoir déborde ou si l'appareil se renverse avec de l'eau à l'intérieur, l'appareil doit être immédiatement arrêté et débranché de la source d'alimentation en raison du risque d'endommager le moteur. Un remplissage excessif du réservoir sera signalé par le bruit caractéristique d'un passage bouché combiné à une baisse de la puissance d'aspiration de l'appareil.

RÉSOLUTION DE PROBLÈMES

Problème	Cause	Solution
La saleté / l'eau s'échappe du tube télescopique.	Les accessoires n'ont pas été montés correctement.	Veillez à ce que les accessoires soient bien fixés et correctement ajustés.
Mauvaise aspiration.	Le filtre / le tube télescopique / le tuyau / l'ouverture d'entrée est bouché.	<ul style="list-style-type: none"> ● Nettoyez le filtre, remplacez le sac et vérifiez que les accessoires ne sont pas obstrués. ● Vérifiez la partie supérieure du corps et assurez-vous que les pinces en plastique sont bien fermées.
L'appareil émet des sons inhabituels.	<ul style="list-style-type: none"> ● Réservoir trop rempli. ● L'appareil s'est renversé et l'entrée d'air était bloquée. 	<ul style="list-style-type: none"> ● Retirez l'excès d'eau. ● Placez l'appareil en position verticale.
De la fumée sort de l'appareil.	<ul style="list-style-type: none"> ● L'appareil est surchauffé ou trop rempli. ● Le moteur est endommagé. 	<ul style="list-style-type: none"> ● Éteignez l'appareil et retirez l'excédent d'eau. Nettoyez le filtre et remplacez le sac. ● Contactez le fabricant.
Filtrage insuffisant.	Durée de vie du filtre trop longue.	Remplacez le filtre par un nouveau.

NETTOYAGE ET ENTRETIEN

1. Éteignez et débranchez l'appareil de l'alimentation électrique.
2. Relâchez les attaches en plastique (9, fig. A) pour ouvrir la partie supérieure de la carrosserie et sortez le sac d'aspirateur sec (17, fig. A) ou versez l'eau en cas d'aspiration humide.

3. Nettoyez l'intérieur du réservoir avec un chiffon humide et laissez sécher complètement.

Attention ! Si les filtres sont sales, il faut les laver à l'eau courante et les laisser sécher complètement. Il est recommandé de changer les filtres régulièrement.

Les photos ont le caractère indicatif seulement ; l'aspect réel des produits peut différer de celui présenté sur les photos.

Introducción

¡Estimado Cliente!

Gracias por confiar en nosotros y elegir la marca Zeegma.

Le ofrecemos un producto perfecto para el uso diario gracias al uso de materiales de alta calidad y modernas soluciones técnicas.

Estamos seguros que el gran cuidado de la ejecución hará que cumpla con sus requisitos.

Antes de utilizar el producto, lea atentamente el siguiente manual de usuario.

Si tiene algún comentario o pregunta sobre el producto comprado, póngase en contacto con nosotros:

support@zeegma.com

INFORMACIÓN IMPORTANTE

Lea este manual antes de utilizar el aparato para familiarizarse con sus funciones y utilizarlo según lo previsto.

El incumplimiento de las instrucciones de seguridad y el uso no conforme con las instrucciones puede ocasionar daños al aparato y la propiedad, así como lesiones corporales.

¡IMPORTANTE! ¡CONSERVE ESTE MANUAL PARA FUTURAS CONSULTAS!

1. El dispositivo puede ser utilizado por niños de 8 años o más y personas con capacidades físicas, sensoriales o mentales reducidas, así como por personas sin el conocimiento y la experiencia adecuados para el uso del dispositivo, si están bajo supervisión o instruidas sobre el uso seguro del dispositivo y los riesgos asociados.
2. Los niños no deben jugar con el aparato.
3. La limpieza y el mantenimiento del aparato no deben ser realizados por niños menores de 8 años y sin la supervisión de un adulto.
4. Desconecte el aparato de la fuente de alimentación después de cada uso y antes de cada limpieza y mantenimiento. Desconecte el aparato de la toma de corriente sosteniendo el enchufe, nunca tirando del cable.
5. No repare ni modifique el aparato. Solo un centro de servicio autorizado puede hacerlo.
6. No utilice el aparato si nota algún daño.
7. No utilice el aparato cuando comience a funcionar mal, se haya caído o mojado, se sobrecaliente, aparezcan decoloración o protuberancias, haga sonidos no naturales, emita olores y cuando ocurran otros fenómenos inusuales. En tales casos, póngase en contacto con el servicio autorizado del fabricante inmediatamente.
8. Revise el cable de alimentación regularmente para detectar daños. No utilice el aparato si el cable de alimentación está dañado.

9. El aparato es adecuado solo para uso no profesional para aspirar polvo y líquidos derramados y lavar tapicerías, alfombras o revestimientos de pisos. La aspiradora no es adecuada para aspirar superficies industriales.
10. El aparato debe funcionar a temperatura ambiente. No utilice el aparato a baja temperatura. Antes de arrancar, el aparato debe dejarse a temperatura ambiente durante un mínimo de 30 minutos.
11. El aparato no es resistente al agua, no lo sumerja en agua ni lo mantenga en un lugar húmedo.
12. Coloque el aparato sobre una superficie plana y horizontal y evite la inclinación. Evite colocar sobre superficies muy blandas.
13. Utilice el aparato lejos de fuentes de calor, altas temperaturas, superficies calientes, luz solar directa, chispas, llamas abiertas, aceites o bordes agudos.
14. No utilice el aparato en un entorno que contenga sustancias inflamables, explosivas o tóxicas.
15. No utilice sustancias químicas para limpiar el aparato.
16. No utilice el aparato para fines distintos a los previstos.
17. Utilice las puntas incluidas en el kit solo para el propósito previsto.
18. Asegúrese de que la fuente de alimentación local cumpla con los requisitos de alimentación de la aspiradora.
19. No doble, no estire ni tire de la manguera flexible. No utilice la aspiradora cuando la manguera esté dañada.
20. No aspire barro, elementos con consistencia de pasta u objetos afilados. Esto puede dañar el contenedor de polvo, el filtro y el motor.
21. No utilice la aspiradora para aspirar elementos de papel grandes o bolsas de plástico que puedan obstruir la trayectoria de succión.
22. No aspire materiales inflamables y explosivos como cigarrillos encendidos, gasolina, etc.
23. No bloquee la salida de aire en la parte trasera de la aspiradora. Esto puede causar sobrecalentamiento y daños a la aspiradora.
24. No tire ni mueva el aparato por el cable. No coloque ningún objeto sobre el cable. No arrastre el cable sobre los bordes afilados de las paredes o los muebles ni lo enrolle demasiado apretado después de su uso.



El producto cumple con los requisitos de las directivas de la Unión Europea.

De acuerdo con la Directiva 2012/19/UE, este producto está sujeto a una recogida separada. El producto no debe eliminarse junto con los residuos municipales, ya que puede suponer un riesgo para el medio ambiente y la salud humana. El producto usado debe devolverse al punto de reciclaje de equipos eléctricos y electrónicos.

LISTA DE PIEZAS (fig. A)

- | | |
|--|--|
| 1. Manguera flexible | 12. Accesorio universal |
| 2. Tubo telescópico cromado | 13. Boca de salida |
| 3. Parte superior del cuerpo | 14. Cable de alimentación |
| 4. Boca de entrada | 15. Filtro de esponja |
| 5. Base del cuerpo | 16. Filtro HEPA |
| 6. Ruedas delanteras | 17. Bolsa de aspiración en seco |
| 7. Ruedas traseras | 18. Boquilla plana larga |
| 8. Depósito | 19. Boquilla para lavar tapicería |
| 9. Abrazaderas de plástico | 20. Boquilla para lavar revestimientos y alfombras |
| 10. Interruptor de encendido / apagado | 21. Soporte del filtro |
| 11. Asa de transporte | |

INSTALACIÓN

1. Instale las ruedas delanteras y traseras (fig. 1).
2. Inserte la manguera flexible (fig. 2) en la boca de entrada. Asegúrese de que esté bien fija.
3. Conecte el tubo telescópico y la punta seleccionada a la manguera (fig. 3).

USO

1. Para usar la aspiradora con función de soplado, inserte la manguera flexible en la boca de salida (fig. 4).
2. Para usar la aspiradora para limpiar polvo y otras impurezas secas, coloque la bolsa dentro de la aspiradora en la salida de la boca de entrada (fig. 6) y luego coloque el filtro HEPA en el soporte del filtro (fig. 7).
3. Coloque el accesorio universal (12, fig. A) en el tubo telescópico.
4. Conecte el cable de alimentación a la fuente de alimentación, luego encienda la aspiradora presionando el interruptor (fig. 8).

ASPIRAR LÍQUIDOS Y SUELOS MOJADOS

1. Para usar la aspiradora para limpiar fugas y líquidos derramados, coloque el filtro de esponja en el soporte de filtro (fig. 5).
2. Conecte el cable de alimentación a la fuente de alimentación, luego encienda la aspiradora presionando el interruptor (fig. 8).

LAVAR TAPICERÍA Y ALFOMBRAS

1. Coloque el filtro de esponja en el soporte del filtro (fig. 5).
2. Coloque la punta seleccionada en el tubo telescópico: una boquilla para lavar tapicería (19, fig. A) o una boquilla para lavar revestimientos y alfombras (20, fig. A).
3. Limpie / lave la tapicería, revestimiento o alfombra usando detergentes apropiados según lo recomendado por el fabricante de la superficie que se va a limpiar.

4. Conecte el cable de alimentación a la fuente de alimentación, luego encienda la aspiradora presionando el interruptor (fig. 8).
5. Aspire los restos de agua y detergente de las superficies limpiadas. Repita la operación si es necesario.

¡Atención! En caso de sobrellenado del depósito o vuelco del aparato con agua en su interior, apague inmediatamente el aparato y desconéctelo de la fuente de alimentación debido al riesgo de daños en el motor. Un sonido característico de un paso obstruido combinado con una disminución en la potencia de succión indicará el sobrellenado del depósito.

SOLUCIÓN DE PROBLEMAS

Problema	Causa	Solución
Las impurezas / el agua escapan del tubo telescópico.	Los accesorios no se han instalado correctamente.	Asegúrese de que los accesorios estén bien instalados.
Mala succión.	El filtro / el tubo telescópico / la manguera / la boca de entrada están obstruidos.	<ul style="list-style-type: none"> ● Limpie el filtro, reemplace la bolsa y asegúrese de que los accesorios no estén obstruidos. ● Revise la parte superior del cuerpo y asegúrese de que las abrazaderas de plástico estén bien cerradas.
El aparato hace sonidos atípicos.	<ul style="list-style-type: none"> ● Depósito sobrellenado. ● El aparato se ha volcado y la entrada de aire se ha bloqueado. 	<ul style="list-style-type: none"> ● Elimine el exceso de agua. ● Coloque el aparato en posición vertical.
Humo sale del aparato.	<ul style="list-style-type: none"> ● Aparato sobrecalentado o sobrellenado. ● Motor dañado. 	<ul style="list-style-type: none"> ● Apague el aparato y elimine el exceso de agua. Limpie el filtro y reemplace la bolsa. ● Póngase en contacto con el fabricante.
Filtrado insuficiente.	Periodo de uso del filtro excesivo.	Reemplace el filtro por uno nuevo.

LIMPIEZA Y MANTENIMIENTO

1. Apague y desconecte el aparato de la fuente de alimentación.
2. Suelte las abrazaderas de plástico (9, fig. A) para abrir la parte superior del cuerpo y sacar la bolsa para aspiración en seco (17, fig. A) o eliminar el agua en caso de aspiración en húmedo.

ES

3. Limpie el interior del depósito con un paño húmedo y deje que se seque por completo.

¡Atención! En caso de suciedad, los filtros deben lavarse con agua corriente y dejarse secar por completo. Se recomienda reemplazar los filtros con regularidad.

Las fotos son para fines ilustrativos, la apariencia real de los productos puede diferir de la presentada en las fotos.

Inleiding

Geachte Klant!

Wij danken u voor het vertrouwen in ons merk Zeegma.

Wij bieden u een product dat ideaal is voor dagelijks gebruik dankzij de toepassing van hoogwaardige materialen en moderne technische oplossingen.

We zijn er zeker van dat de grote zorg bij de afwerking aan uw eisen voldoet.

Lees deze handleiding zorgvuldig door voordat u het product gaat gebruiken.

Hebt u opmerkingen of vragen over het product, neem dan contact met ons op:
support@zeegma.com

BELANGRIJKE GEGEVENS

Lees alle bedieningsinstructies voor u uw toestel gebruikt om met zijn functies kennis te maken en het voor het beoogde doel te gebruiken.

Het niet in acht nemen van de veiligheidsinstructies en het gebruik niet in overeenstemming met de gebruiksaanwijzing kan leiden tot schade aan het toestel, het eigendom en de gezondheid.

BELANGRIJK! BEWAAR DEZE HANDLEIDING VOOR TOEKOMSTIG GEBRUIK!

1. Het toestel mag worden gebruikt door kinderen vanaf 8 jaar en door personen met lichamelijke, zintuiglijke of verstandelijke beperkingen, personen zonder ervaring, personen die geen kennis over het toestel hebben indien ze onder toezicht zijn of instructies hebben gekregen over het veilig gebruik van het toestel en de informatie over de risico's die het gebruik van het toestel met zich meebrengt, hebben begrepen.
2. De kinderen mogen niet met het toestel spelen.
3. Reiniging en onderhoud van het toestel is niet toegestaan door kinderen jonger dan 8 jaar en zonder toezicht van een volwassene.
4. Ontkoppel het toestel van de stroomvoorziening na elk gebruik en vóór reiniging en onderhoud. Ontkoppel uit het stopcontact door de stekker vast te houden, nooit het snoer.
5. Het toestel niet repareren of aanpassen. Het wordt enkel door een erkend servicecentrum gedaan.
6. Gebruik het toestel niet wanneer een schade wordt geconstateerd.
7. Gebruik het toestel niet als het niet goed functioneert, is gevallen of nat is geworden, overmatig warm wordt, verkleuringen vertoont, uitstulpingen heeft, onnatuurlijke geluiden maakt, stinkt of andere ongewone voorvallen vertoont. Neem in dat geval onmiddellijk contact met een erkend servicecentrum op.
8. Controleer regelmatig het netsnoer op beschadiging. Gebruik het toestel nooit met een beschadigd snoer.

9. Het toestel is ontworpen voor niet professioneel gebruik, voor het opzuigen van stof en gemorste vloeistof en voor het wassen van bekleding, tapijten of vloerkleden. Het toestel is niet geschikt om de industriële oppervlakken op te zuigen.
10. Gebruik het toestel uitsluitend in bij kamertemperatuur. Gebruik het toestel niet bij lage temperatuur. Vooral met het toestel wordt gewerkt, moet het ten minste 30 minuten op kamertemperatuur blijven staan.
11. Het toestel is niet waterdicht, dompel het niet onder in water en bewaar het niet op een vochtige plaats.
12. Plaats het toestel een vlakke, horizontale ondergrond en vermijd kantelen. Vermijd het plaatsen ervan op zeer zachte oppervlakken.
13. Gebruik het toestel uit de buurt van warmtebronnen, hoge temperaturen, hete oppervlakken, direct zonlicht, vonken, open vuur, olie en scherpe randen.
14. Gebruik het toestel niet in een omgeving met ontvlambare, explosieve of giftige stoffen.
15. Gebruik geen chemicaliën om het toestel te reinigen.
16. Gebruik het toestel niet voor andere doeleinden dan deze waarvoor het is ontworpen.
17. Gebruik enkel de meegeleverde opzetstukken voor het beoogde gebruik.
18. Zorg ervoor dat de plaatselijke stroombron voldoet aan de stroomvereisten van de stofzuiger.
19. Buig, rek of trek niet aan de flexibele zuigbuis. Gebruik de stofzuiger niet als de buis is beschadigd.
20. Zuig geen modder, onderdelen van de pasta consistentie of scherpe voorwerpen op. Het kan schade aan de opvangbak, de filter en de motor veroorzaken.
21. Gebruik de stofzuiger niet voor het opzuigen van grote papieren voorwerpen of plastic zakjes die de zuigweg kunnen verstoppen.
22. Gebruik de stofzuiger niet voor het opzuigen van brandbare en explosieve materialen zoals brandende sigaretten, benzine, e.d.
23. Verstopt de luchtuitlaat aan de achterkant van de robot niet. Dit kan tot overhitting en schade op de robotstofzuiger leiden.
24. Draag, trek, draai niet aan het snoer. Plaats er geen voorwerpen op de stofzuiger. Trek hem niet over scherpe randen van muren en meubilair en rol het na gebruik niet te strak op.



Het product voldoet aan de vereisten van de toepasselijke Europese richtlijnen.

In overeenstemming met Richtlijn 2012/19/EU moet dit product gescheiden worden ingezameld. Het product mag niet met het huisvuil worden weggegooid omdat het een bedreiging kan vormen voor het milieu en de volksgezondheid. Lever uw oude product in bij het daarvoor bestemd inzamelpunt voor recycling van elektrische en elektronische apparatuur.

LIJST VAN DE ONDERDELEN (afb. A)

- | | |
|-------------------------------------|-----------------------------------|
| 1. Flexibele zuigbuis | 12. Universele afdekklepje |
| 2. Telescopische zuigbuis verchromd | 13. Uitlaatopening |
| 3. Bovenkant van de behuizing | 14. Netsnoer |
| 4. Inlaatopening | 15. Sponsfilter |
| 5. Onderstel | 16. HEPA filter |
| 6. Voorwielen | 17. Zak voor droogzuigen |
| 7. Achterwielen | 18. Spleetmondstuk |
| 8. Reservoir | 19. Stofferingmondstuk |
| 9. Kunststof klemmen | 20. Mondstuk voor tapijtreiniging |
| 10. Aan/uit-schakelaar | 21. Filtersteun |
| 11. Draaghandvat | |

MONTAGE

1. Plaats de voor- en achterwielen (afb. 1).
2. Steek een flexibele zuigbuis in de inlaatopening (afb. 2). Zorg dat het goed vastzit.
3. Sluit de telescopische zuigbuis en het gewenste mondstuk aan op de flexibele zuigbuis (afb. 3).

GEBRUIK

1. Om de stofzuiger met blaasfunctie te gebruiken de flexibele zuigbuis in de uitlaatopening steken (afb. 4).
2. Om de stofzuiger voor stof en ander droog vuil te gebruiken het zakje in de stofzuiger op de inlaatopening (afb. 6) en vervolgens het HEPA-filter op de filtersteun plaatsen (afb. 7).
3. Plaats het universele mondstuk (12, afb. A) op de telescopische zuigbuis.
4. Stop de stekker in het stopcontact en zet de stofzuiger aan door op de schakelaar te drukken (afb. 8).

VLOEISTOFFEN EN NATTE VLOEREN OPZUIGEN

1. Om met een stofzuiger morsen en lekken op te ruimen, moet de sponsfilter op de filtersteun worden geplaatst (afb. 5).
2. Stop de stekker in het stopcontact en zet de stofzuiger aan door op de schakelaar te drukken (afb. 8).

HET WASSEN VAN STOFFERING EN TAPIJT

1. Plaats de sponsfilter op de filtersteun (afb. 5).
2. Plaats het gewenste mondstuk op de telescopische zuigbuis – stoffering mondstuk (19 afb. A) of mondstuk voor tapijtreiniging (20 afb. A).
3. Reinig/was de stoffering of het tapijt met de juiste aangeraden door de fabrikant schoonmaakmiddelen.
4. Stop de stekker in het stopcontact en zet de stofzuiger aan door op de schakelaar te drukken (afb. 8).

5. Zuig restwater en reinigingsmiddel op van de te reinigen oppervlakken. Indien nodig herhalen.

Let op! Als het reservoir overloopt of het toestel met water erin kantelt, moet het toestel onmiddellijk worden uitgeschakeld en van de stroombron worden losgekoppeld vanwege het risico van motorschade. Als de tank te vol is, wordt dit aangegeven door het karakteristieke geluid van een verstopte doorlaat en een daling van de zuigkracht van het toestel.

OPLOSSING VAN PROBLEMEN

Probleem	Oorzaak	Oplossing
Vuil / water loopt uit de telescopische zuigbuis.	De accessoires waren niet goed vastgezet.	Zorg ervoor dat de accessoires vast en correct zitten.
Slechte zuigkracht.	Filter / telescopische zuigbuis / zuigbuis/ inlaatopening is verstopt.	<ul style="list-style-type: none"> • Reinig de filter, vervang de zak en controleer of de accessoires niet verstopt zijn. • Controleer de bovenkant van de behuizing en zorg ervoor dat de flexibele klemmen goed vastzitten.
Het toestel maakt atypische geluiden.	<ul style="list-style-type: none"> • Reservoir overvol • Het toestel is omgevallen en de luchtinlaat is geblokkeerd. 	<ul style="list-style-type: none"> • Verwijder het overtollige water. • Zet het toestel rechtop.
Er komt rook uit het toestel.	<ul style="list-style-type: none"> • Het toestel is oververhit of overvol. • Beschadigde motor. 	<ul style="list-style-type: none"> • Schakel het toestel uit en verwijder het overtollige water. Maak de filter schoon en vervang de zak. • Neem contact op met de fabrikant.
Onvoldoende filteren.	Te lange levensduur van de filter.	Vervang de filter door een nieuw exemplaar.

REINIGING EN ONDERHOUD

1. Schakel het toestel uit en haal de stekker uit het stopcontact.
 2. Maak de kunststof klemmen (9, afb. A) los om de bovenkant van de behuizing te openen en verwijder de zak voor droogzuigen (17, afb. A) of giet het water eruit bij natzuigen.
 3. Reinig de binnenkant van het reservoir met een vochtige doek en laat volledig drogen.
- Let op!** Bij vervuiling moeten de filters onder stromend water worden gewassen en volledig afgedrongen. Het wordt aanbevolen de filters regelmatig te vervangen.

De afbeeldingen dienen alleen ter illustratie, het werkelijke uiterlijk van de producten kan van het uiterlijk op de afbeeldingen verschillen.

Вступне слово

Шановний клієнте!

Ми безмежно вдячні за те, що Ви довірилися нам та вибрали торгову марку Zeegma.

Завдяки використанню матеріалів найвищої якості та сучасних технологічних рішень ми передаємо у Ваші руки виріб, ідеальний для повсякденного використання.

Ми переконані, що завдяки незвичайній якості його виготовлення він виправдає усі Ваші очікування.

Перед використанням виробу детально ознайомтесь з нижченаведеною інструкцією обслуговування.

Якщо у вас виникли будь-які запитання або зауваження щодо виробу, зв'яжіться з нами:

support@zeegma.com

ВАЖЛИВА ІНФОРМАЦІЯ

Будь ласка, прочитайте цей посібник перед використанням пристрою, щоб ознайомитися з його функціями та використовувати їх за призначенням.

Недотримання інструкцій з техніки безпеки та використання всупереч інструкціям може призвести до пошкодження пристрою, майна та травм.

ВАЖЛИВО! ЗБЕРЕЖІТЬ ЦЕЙ ПОСІБНИК ДЛЯ ДОВІДКИ В МАЙБУТНЬОМУ!

1. Пристроєм можуть користуватися діти старше 8 років та особи з обмеженими фізичними, сенсорними чи розумовими здібностями, а також особи без відповідних знань і досвіду використання пристрою, якщо вони перебувають під наглядом або попередньо проінструктовані щодо безпечного використання пристрою та про пов'язані з ним ризики.
2. Діти не повинні гратися з пристроєм.
3. Очищення та обслуговування пристрою не повинні виконуватися дітьми до 8 років без нагляду дорослих.
4. Відключайте пристрій від джерела живлення після кожного використання, а також перед будь-яким чищенням і обслуговуванням. Від'єднуйте від розетки, тримаючи за вилку, а не шнур.
5. Не ремонтуйте та не змінюйте пристрій. Ці дії може виконувати лише авторизована служба.
6. Не запускайте пристрій, якщо помітили будь-які пошкодження.
7. Не користуйтеся пристроєм, якщо він почав працювати несправно, якщо він упав або намок, став надмірно гарячим, змінив колір, набухає, видає незвичайні звуки, запахи або інші незвичні явища. У таких випадках негайно зверніться до авторизованого сервісного центру виробника.

8. Регулярно перевіряйте шнур живлення на наявність пошкоджень. Не використовуйте пристрій, якщо шнур живлення пошкоджено.
9. Пристрій призначений лише для непрофесійного використання, для прибирання пилу та пролитої рідини, а також для прання оббивки, килимів або підкладок. Пилосос не підходить для очищення промислових поверхонь.
10. Прилад повинен працювати при кімнатній температурі. Не використовуйте пристрій при низьких температурах. Перед початком роботи пристрій слід залишити при кімнатній температурі мінімум на 30 хвилин.
11. Пристрій не є водонепроникним, не занурюйте його у воду та не зберігайте у вологому місці.
12. Розташуйте пристрій на рівній поверхні та не нахилийте його. Уникайте розміщення на дуже м'яких поверхнях.
13. Тримайте пристрій подалі від тепла, високих температур, гарячих поверхонь, прямих сонячних променів, іскор, відкритого вогню, масла та гострих країв.
14. Не використовуйте пристрій у середовищі, що містить легкозаймисті, вибухові або токсичні речовини.
15. Не використовуйте хімічні речовини для очищення пристрою.
16. Не використовуйте пристрій у цілях, відмінних від тих, для яких він був розроблений.
17. Використовуйте наконечники, що входять в комплект, тільки за призначенням.
18. Переконайтеся, що ваше місцеве джерело живлення відповідає вимогам до потужності пилососа.
19. Не згинайте, не розтягуйте і не тягніть гнучкий шланг. Не використовуйте пилосос, якщо шланг пошкоджений.
20. Не збирайте пилососом бруд, пастоподібні частини або гострі предмети. Це може пошкодити контейнер для пилу, фільтр і двигун.
21. Не використовуйте пилосос для збору великих шматків паперу або поліетиленових пакетів, які можуть закупорити шлях всмоктування.
22. Не пилососьте легкозаймисті та вибухонебезпечні матеріали, такі як запалені сигарети, бензин тощо.
23. Не блокуйте вихід повітря на задній панелі пилососа. Це може призвести до перегріву та пошкодження пилососа.
24. Не тягніть і не переносьте пристрій за шнур. Не ставте на нього жодних предметів. Не тягніть шнур за гострі краї на стінах і меблях і не намотуйте його надто туго після використання.



Пристрій відповідає вимогам директив Європейського Союзу. Відповідно до Директиви 2012/19/ЄС цей виріб підлягає роздільному збиранню. Не викидати разом із побутовими відходами, оскільки він може становити загрозу для навколишнього середовища та здоров'я людей. Відпрацьований виріб потрібно здати в пункт переробки електричного та електронного обладнання.

СПИСОК ЧАСТИН (рис. А)

1. Гнучкий шланг
2. Хромована телескопічна труба
3. Верхня частина корпусу
4. Вхідний отвір
5. Основа корпусу
6. Передні колеса
7. Задні колеса
8. Емність
9. Пластикові затискачі
10. Перемикач увімкнення/
вимкнення
11. Транспортна ручка
12. Універсальна накладка
13. Вихідний отвір
14. Шнур живлення
15. Губчастий фільтр
16. Фільтр HEPA
17. Мішок для сухого пилю
18. Щілинна насадку
19. Насадку для прання оббивки
20. Насадку для прання килимів і
килимів
21. Підтримка фільтрів

МОНТАЖ

1. Встановіть передні та задні колеса (рис. 1).
2. Вставте гнучкий шланг у вхідний отвір (рис. 2). Переконайтеся, що він міцно прикріплений.
3. Приєднайте телескопічну трубку та вибраний кінець до шланга (рис. 3).

ВИКОРИСТАННЯ

1. Щоб використовувати пилосос як повітродувку, вставте гнучкий шланг у випускний отвір (рис. 4).
2. Щоб використовувати пилосос для прибирання пилю, пилку та іншого сухого бруду, помістіть мішок всередину пилососа над вхідним отвором (рис. 6), а потім помістіть фільтр HEPA на опору фільтра (рис. 7).
3. Одягніть універсальний ковпачок (12, рис. А) на телескопічну трубку.
4. Підключіть шнур живлення до джерела живлення, потім увімкніть пилосос, натиснувши вимикач (рис. 8).

ОЧИЩЕННЯ РІДИН І ВОЛОГИХ ПІДЛОГ

1. Щоб використовувати пилосос для прибирання розлитих рідин, покладіть губчастий фільтр на опору фільтра (рис. 5).
2. Підключіть шнур живлення до джерела живлення, потім увімкніть пилосос, натиснувши вимикач (рис. 8).

ПРАННЯ ОББИВКИ ТА КИЛИМІВ

1. Помістіть губчастий фільтр на підставку фільтра (рис. 5).
2. Одягніть на телескопічну трубу обрану насадку - насадку для прання оббивки (19, рис. А) або насадку для прання килимів (20, рис. А).
3. Очистіть/вимийте оббивку, килим або ковролін, використовуючи відповідні миючі засоби, як рекомендовано виробником поверхні, що очищається.

4. Підключіть шнур живлення до джерела живлення, потім увімкніть пилосос, натиснувши вимикач (рис. 8).
5. Витягніть воду та залишки миючого засобу з поверхонь, які потрібно очистити. При необхідності повторіть.

УВАГА! Якщо резервуар переповниться або прилад перекинеться з водою, негайно вимкніть прилад і від'єднайте його від джерела живлення через ризик пошкодження двигуна. Про переповнення бака сигналізує характерний звук засміченого проходу в поєднанні зі зниженням потужності всмоктування пристрою.

РОЗВ'ЯЗАННЯ ПРОБЛЕМ

Проблема	Причина	Рішення
З телескопічної труби виходить бруд/вода.	Аксесуари встановлено неправильно.	Переконайтеся, що аксесуари щільно та правильно встановлені.
Погане всмоктування.	Фільтр/телескопічна труба/шланг/впускний отвір засмічений.	<ul style="list-style-type: none"> ● Очистіть фільтр, замініть мішок і переконайтеся, що аксесуари не забиті. ● Перевірте верхню частину корпусу та переконайтеся, що пластикові затискачі правильно закриті.
Пристрій видає незвичні звуки.	<ul style="list-style-type: none"> ● Резервуар переповнений. ● Прилад перекинувся, а вхід повітря був заблокований. 	<ul style="list-style-type: none"> ● Видаліть зайву воду. ● Помістіть пристрій у вертикальне положення.
З пристрою йде дим.	<ul style="list-style-type: none"> ● Прилад перегрівся або переповнений. ● Пошкоджений двигун. 	<ul style="list-style-type: none"> ● Вимкніть пристрій і видаліть зайву воду. Очистіть фільтр і замініть мішок. ● Зверніться до виробника.
Недостатня фільтрація.	Термін служби фільтра занадто довгий.	Замініть фільтр на новий.

ЧИЩЕННЯ ТА ОБСЛУГОВУВАННЯ

1. Вимкніть і від'єднайте пристрій від джерела живлення
2. Відпустіть пластикові затискачі (9, рис. А), щоб відкрити верхню частину корпусу, і вийміть сухий мішок для пилососа (17, рис. А) або вилийте воду при вологому прибиранні.

3. Очистіть внутрішню частину резервуара вологою тканиною та дайте їй повністю висохнути.

УВАГА! У разі забруднення фільтри необхідно промити під проточною водою і залишити до повного висихання. Рекомендується регулярна заміна фільтра.

Фотографії наведені лише для ілюстрації, реальний вигляд виробів може відрізнятися від представленого на фотографіях.

Ižanga

Gerbiamas Kliente!

Dėkojame, kad pasitikėjote mumis ir pasirinkote „Zeegma“ prekės ženklą. Dėl aukštos kokybės medžiagų naudojimo ir modernių technologinių sprendimų mes siūlome jums produktą, kuris puikiai tinka naudoti kasdien. Esame įsitikinę, kad dėka didelio rūpesčio puikiai atitiks Jūsų reikalavimus. Prieš naudodami gaminį, atidžiai perskaitykite šį vartotojo vadovą.

Jei turite komentarų ar klausimų apie įsigytą produktą, susisieki su mumis:
support@zeegma.com

SVARBI INFORMACIJA:

Prieš naudodami prietaisą, perskaitykite šį vadovą, kad susipažintų su jo funkcijomis ir naudotų jį pagal paskirtį.

Nesilaikant saugos nurodymų ir naudojant produktą ne pagal instrukciją, galima sugadinti prietaisą, turtą ir sužaloti asmenis.

SVARBU! IŠSAUGOKITE ŠĮ VADOVĄ BŪSIMAM NAUDOJIMUI!

1. Šiuo prietaisu gali naudotis vyresni nei 8 metų vaikai bei asmenys su ribotais fiziniais, protiniais ir jutiminiais gebėjimais arba asmenys, neturintys patirties ar žinių, jei jie yra prižiūrimi ar apmokyti saugiai naudoti prietaisą ir supranta su prietaiso naudojimu susijusius pavojus.
2. Vaikai negali žaisti prietaisu.
3. Prietaiso valymą ir priežiūrą neturi atlikti vaikai iki 8 metų ir be suaugusiųjų priežiūros.
4. Atjunkite prietaisą nuo maitinimo šaltinio po kiekvieno naudojimo ir prieš bet kokį valymą bei priežiūrą. Atjunkite nuo maitinimo lizdo laikydami už kištuko, o ne už laido.
5. Netaisykite ir nekeiskite prietaiso. Šiuos darbus gali atlikti tik įgaliotas techninės priežiūros personalas.
6. Nenaudokite prietaiso, jei pastebėjote kokių nors pažeidimų.
7. Nenaudokite prietaiso, kai jo veikimas sutrinka, jis buvo numestas ar panardintas į vandenį, per daug įkaista, kai yra spalvos pakitimų, išsipūtimų, skleidžia nenatūralius garsus, kvapus ir kai atsiranda kiti neįprasti reiškiniai. Tokiais atvejais nedelsdami kreipkitės į įgaliotąjį gamintojo aptarnavimo centrą.
8. Reguliariai tikrinkite, ar nepažeistas maitinimo laidas. Nenaudokite prietaiso, jei pažeistas maitinimo laidas.
9. Prietaisas skirtas tik neprofesionaliam naudojimui, dulkių ir išsiliejusių skysčių siurbimui, apmušalų, kilimų ar pamušalų plovimui. Dulkių siurblys netinka pramoninių paviršių siurbimui.

10. Prietaisas turi veikti kambario temperatūroje. Neįjunkite prietaiso žemoje temperatūroje. Prieš prietaiso paleidimą, jį reikia palikti kambario temperatūroje mažiausiai 30 minučių.
11. Prietaisas nėra atsparus vandeniui, nepamirškite jį vandenį ir nelaikykite drėgnoje vietoje.
12. Dėkite prietaisą ant lygaus, horizontalaus paviršiaus ir venkite posvyrio. Venkite dėti ant labai minkštų paviršių.
13. Saugokite prietaisą toliau nuo karščio, aukštos temperatūros, karštų paviršių, tiesioginių saulės spindulių, kibirkščių, atviros liepsnos, alyvos ir aštrių kraštų.
14. Nenaudokite prietaiso aplinkoje, kurioje yra degių, sprogių ar toksiškų medžiagų.
15. Prietaisui valyti nenaudokite cheminių medžiagų.
16. Nenaudokite prietaiso kitiems tikslams, nei buvo sukurtas.
17. Rinkinyje esančius antgalius naudokite tik pagal numatytą paskirtį.
18. Įsitikinkite, kad jūsų vietinis maitinimo šaltinis atitinka dulkių siurblio maitinimo reikalavimus.
19. Nelenkite, netempkite ir netraukite lanksčios žarnos. Nenaudokite dulkių siurblio, jei žarna pažeista.
20. Nesiurbkite dulkių siurbliu purvo, pastos pavidalo elementų ar aštrių daiktų. Taip galite sugadinti dulkių talpyklą, filtrą ir variklį.
21. Nenaudokite dulkių siurblio dideliems popieriaus gabalams ar plastikiniams maišeliams siurbti, kurie gali užkimšti siurbimo kelią.
22. Nesiurbkite degių ir sprogių medžiagų, tokių kaip degančios cigaretės, benzinas ir kt.
23. Neužblokuokite oro išleidimo angos, esančios dulkių siurblio gale. Tai gali perkaisti ir sugadinti dulkių siurblią.
24. Netraukite ir neneškite prietaiso, laikydami už laidą. Nedėkite ant jo jokių daiktų. Netempkite jo per aštirus sienų ir baldų kraštus ir nevyniokite jo per stipriai po naudojimo.



Produktas atitinka Europos Sąjungos direktyvų reikalavimus.

Pagal Direktyvą 2012/19/ES šio produkto atliekos turi būti surenkamos atskirai. Produkto negalima išmesti kartu su buitinėmis atliekomis, nes tai gali kelti pavojų aplinkai ir žmonių sveikatai. Panaudotą produktą atiduokite elektrinės ir elektroninės įrangos atliekų surinkimo ir perdirbimo tarnybai.

DALIŲ SĄRAŠAS (A pav.)

- | | |
|------------------------------------|--|
| 1. Lanksti žarna | 12. Universalus dangtelis |
| 2. Chromuotas teleskopinis vamzdis | 13. Išleidimo anga |
| 3. Viršutinė korpuso dalis | 14. Maitinimo laidas |
| 4. Įleidimo anga | 15. Kempininis filtras |
| 5. Korpuso pagrindas | 16. HEPA filtras |
| 6. Priekiniai ratai | 17. Maišelis sausam siurbimui |
| 7. Galiniai ratai | 18. Plyšio antgalis |
| 8. Talpykla | 19. Antgalis apmušalams plauti |
| 9. Plastikiniai spaustukai | 20. Antgalis pamušalams ir kilimams plauti |
| 10. Įjungimo / išjungimo jungiklis | 21. Filtro atrama |
| 11. Transportavimo rankena | |

MONTAVIMAS

1. Sumontuokite priekinius ir galinius ratus (1 pav.).
2. Įkiškite lanksčią žarną į įleidimo angą (2 pav.). Įsitikinkite, kad yra tvirtai pritvirtinta.
3. Pritvirtinkite teleskopinį vamzdį ir pasirinktą antgalį prie žarnos (3 pav.).

NAUDOJIMAS

1. Norėdami naudoti dulkių siurblių pūtimo funkcija, įdėkite lanksčią žarną į išleidimo angą (4 pav.).
2. Jei norite naudoti dulkių siurblių dulkėms, žiedadulkėms ir kitoms sausoms šiukšlėms valyti, uždėkite maišelį dulkių siurblio viduje ant įleidimo angos (6 pav.), tada uždėkite HEPA filtrą ant filtro atramos (7 pav.).
3. Ant teleskopinio vamzdžio uždėkite universalų dangtelį (12 pav.).
4. Prijunkite maitinimo laidą prie maitinimo šaltinio, tada įjunkite dulkių siurblių paspausdami įjungimo/išjungimo jungiklį (8 pav.).

SKYSČIŲ IR ŠLAPIŲ GRINDŲ SIURBIMAS

1. Jei norite naudoti dulkių siurblių nuotėkams ir išsiliejusiems skysčiams valyti, ant filtro atramos uždėkite kempininį filtrą (5 pav.).
2. Prijunkite maitinimo laidą prie maitinimo šaltinio, tada įjunkite dulkių siurblių paspausdami įjungimo/išjungimo jungiklį (8 pav.).

APMUŠALŲ IR KILIMŲ PLOVIMAS

1. Uždėkite kempininį filtrą ant filtro atramos (5 pav.).
2. Ant teleskopinio vamzdelio uždėkite pasirinktą priedą – antgalį apmušalams plauti (19, A pav.) arba antgalį pamušalams ir kilimams plauti (20, A pav.).
3. Nuvalykite / nuplaukite apmušalus, pamušalą ar kilimą naudodami atitinkamus ploviklius, kaip rekomenduoja valomo paviršiaus gamintojas.
4. Prijunkite maitinimo laidą prie maitinimo šaltinio, tada įjunkite dulkių siurblių paspausdami įjungimo/išjungimo jungiklį (8 pav.).

5. Nuo valomų paviršių nuvalykite vandens ir ploviklio likučius. Jei reikia, pakartokite. **Dėmesio!** Jei talpykla perpildyta arba prietaisas su vandeniu apvirsta, nedelsdami išjunkite prietaisą ir atjunkite jį nuo maitinimo šaltinio, nes gali sugesti variklis. Perpildyta talpykla bus signalizuojama būdingu užsikimšusio kanalo garsu ir sumažėjusia prietaiso siurbimo galia.

PROBLEMŲ SPRENDIMAS

Problema	Priežastis	Sprendimas
Iš teleskopinio vamzdžio išteka purvas/vanduo.	Priedai nebuvo tinkamai sumontuoti.	Įsitikinkite, kad priedai yra sandariai ir tinkamai sumontuoti.
Prastas siurbimas.	Filtrai / teleskopinis vamzdis / žarna/ įleidimo anga užsikimšusi/užsikimšęs.	<ul style="list-style-type: none"> • Išvalykite filtrą, pakeiskite maišelį ir įsitikinkite, kad priedai nėra užsikimšę. • Patikrinkite korpuso viršutinę dalį ir įsitikinkite, kad plastikiniai spaustukai tinkamai uždaryti.
Prietaisas skleidžia neįprastus garsus.	<ul style="list-style-type: none"> • Perpildyta talpykla. • Prietaisas nukrito ir oro įleidimo anga buvo užblokuota. 	<ul style="list-style-type: none"> • Pašalinkite vandens perteklių. • Padėkite prietaisą vertikaliaje padėtyje.
Iš prietaiso kyla dūmai.	<ul style="list-style-type: none"> • Prietaisas perkaito arba perpildytas. • Pažeistas variklis. 	<ul style="list-style-type: none"> • Išjunkite prietaisą ir pašalinkite vandens perteklių. Išvalykite filtrą ir pakeiskite maišelį. • Susisiekite su gamintoju.
Nepakankamas filtravimas.	Per ilgas filtro naudojimo laikas.	Pakeiskite filtrą nauju.

VALYMAS IR PRIEŽIŪRA

1. Išjunkite ir atjunkite prietaisą nuo maitinimo šaltinio.
 2. Atleiskite plastikinius spaustukus (9, A pav.), kad atidarytų viršutinę korpuso dalį ir išimkite maišelį sausam siurbimui (17, A pav.) arba išpilkite vandenį šlapio siurbimo atveju.
 3. Nuvalykite talpyklos vidų drėgna šluoste ir leiskite visiškai išdžiūti.
- Dėmesio!** Užteršimo atveju filtrus reikia nuplauti po tekančiu vandeniu ir palikti visiškai išdžiūti. Rekomenduojama reguliariai keisti filtrus.

Nuotraukos yra tik iliustracinės, tikroji produktų išvaizda gali skirtis nuo pateiktos nuotraukose.

Uvod

Poštovani kupci

Zahvaljujemo što ste nam ukazali povjerenje i odabrali marku Zeegma. Dajemo vam proizvod koji je savršen za svakodnevnu upotrebu zahvaljujući upotrebi visokokvalitetnih materijala i modernih tehničkih rješenja.

Sigurni smo da će velika briga tijekom izrade proizvod osigurati ispunjavanje vaših zahtjeva.

Prije uporabe proizvoda, pažljivo pročitajte ovaj korisnički priručnik.

Ako imate bilo kakvih nedoumica ili pitanja ili u vezi s kupljenim proizvodom, kontaktirajte nas:

support@zeegma.com

VAŽNE INFORMACIJE

Molimo pročitajte ovaj priručnik prije korištenja uređaja kako biste se upoznali s njegovim funkcijama i koristili ga prema namjeni.

Nepoštivanje sigurnosnih uputa i uporaba u suprotnosti s uputama može dovesti do oštećenja uređaja, imovine i ozljeda.

VAŽNO! SAČUVAJTE OVAJ PRIRUČNIK ZA BUDUĆU UPOTREBU!

1. Uređaj mogu koristiti djeca starija od 8 godina i osobe smanjenih tjelesnih, osjetilnih ili mentalnih sposobnosti, kao i osobe bez odgovarajućeg znanja i iskustva u korištenju uređaja, ako su pod nadzorom ili su prethodno upućeni u rukovanje uređajem o sigurnoj uporabi uređaja i povezanim rizicima.
2. Djeca se ne smiju igrati s uređajem.
3. Čišćenje i održavanje uređaja ne smiju obavljati djeca mlađa od 8 godina i bez nadzora odrasle osobe.
4. Isključite uređaj iz izvora napajanja nakon svake uporabe i prije bilo kakvog čišćenja i održavanja. Odspojite iz utičnice držeći utikač, a ne kabel.
5. Nemojte popravljati niti modificirati uređaj. Ove radnje može obavljati samo ovlašteni servis.
6. Nemojte uključivati uređaj ako primijetite bilo kakva oštećenja.
7. Nemojte koristiti uređaj ako počne neispravno djelovati, ako je pao ili je moker, postane pretjerano vruć, promijeni boju, ispupči se, proizvodi nenormalne zvukove, mirise ili druge neobične pojave. U takvim slučajevima odmah kontaktirajte ovlašteni servis proizvođača.
8. Redovito provjeravajte oštećenje kabela za napajanje. Nemojte koristiti uređaj ako je kabel za napajanje oštećen.

9. Uređaj je namijenjen isključivo za neprofesionalnu uporabu, za usisavanje prašine i prolivenih tekućina te za pranje presvlaka, tepiha ili podnih obloga. Usisavač nije prikladan za usisavanje industrijskih površina.
10. Uređaj treba raditi na sobnoj temperaturi. Nemojte pokretati uređaj na niskim temperaturama. Prije pokretanja uređaj treba ostaviti na sobnoj temperaturi najmanje 30 minuta.
11. Uređaj nije vodootporan, nemojte ga uranjati u vodu niti držati na vlažnom mjestu.
12. Postavite uređaj na horizontalnu, ravnu površinu i izbjegavajte naginjanje. Izbjegavajte postavljanje na vrlo meke površine.
13. Držite uređaj podalje od topline, visokih temperatura, vrućih površina, izravne sunčeve svjetlosti, iskri, otvorenog plamena, ulja i oštih rubova.
14. Nemojte koristiti uređaj u okruženju koje sadrži zapaljive, eksplozivne ili otrovne tvari.
15. Ne koristite kemikalije za čišćenje uređaja.
16. Nemojte koristiti uređaj u druge svrhe osim onih za koje je dizajniran.
17. Koristite pribor uključen u komplet samo za njegovu namjenu.
18. Provjerite zadovoljava li vaš lokalni izvor struje zahtjeve za napajanje usisavača.
19. Nemojte savijati, istezati ili povlačiti savitljivo crijevo. Nemojte koristiti usisavač ako je crijevo oštećeno.
20. Ne usisavajte blato, ljepljive dijelove ili oštre predmete usisivačem. To može oštetiti spremnik za prašinu, filter i motor.
21. Nemojte koristiti usisavač za skupljanje velikih komada papira ili plastičnih vrećica koji mogu začepiti usisni put.
22. Nemojte usisavati zapaljive i eksplozivne materijale kao što su upaljene cigarete, benzin itd.
23. Nemojte blokirati izlaz zraka na stražnjoj strani usisavača. To može uzrokovati pregrijavanje i oštećenje usisavača.
24. Nemojte povlačiti ili nositi uređaj držeći ga za kabel. Ne stavljajte nikakve predmete na njega. Nemojte ga povlačiti preko oštih rubova zidova i namještaja i nemojte ga smotati prečvrsto nakon upotrebe.



Proizvod je u skladu sa zahtjevima direktiva Europske unije.

U skladu s Direktivom 2012/19/EU, ovaj proizvod podliježe selektivnom prikupljanju. Proizvod se ne smije odlagati zajedno s komunalnim otpadom jer može predstavljati opasnost za okoliš i zdravlje ljudi. Rabljeni proizvod treba odnijeti na mjesto za recikliranje električnih i elektroničkih uređaja.

POPIS DIJELOVA (slika A)

1. Fleksibilno crijevo
2. Kromirana teleskopska cijev
3. Gornji dio tijela
4. Ulazni otvor
5. Baza tijela
6. Prednji kotači
7. Stražnji kotači
8. Spremnik
9. Plastične stezaljke
10. Prekidač za uključivanje/
isključivanje
11. Transportna ručka
12. Univerzalna četka
13. Izlazni otvor
14. Kabel za napajanje
15. Spužvasti filter
16. HEPA filter
17. Vrećica za suho usisavanje
18. Mlaznica za pukotine
19. Mlaznica za pranje presvlake
20. Mlaznica za pranje podnih obloga
i tepiha
21. Nosač filtera

MONTAŽA

1. Ugradite prednje i stražnje kotače (sl. 1).
2. Umetnite savitljivo crijevo u ulazni otvor (sl. 2). Provjerite je li čvrsto pričvršćen.
3. Pričvrstite teleskopsku cijev i odabrani pribor na crijevo (sl. 3).

UPORABA

1. Za korištenje usisavača kao puhala, umetnite savitljivo crijevo u izlaz (sl. 4).
2. Za korištenje usisavača za čišćenje prašine, peludi i drugih suhih ostataka, stavite vrećicu unutar usisavača preko ulaznog otvora (sl. 6), zatim postavite HEPA filter na nosač filtra (sl. 7).
3. Stavite univerzalnu četku (12, sl. A) na teleskopsku cijev.
4. Spojite kabel za napajanje na izvor napajanja, a zatim uključite usisavač pritiskom na prekidač za uključivanje/isključivanje (sl. 8).

USISAVANJE TEKUĆINA I MOKRIH PODOVA

1. Za korištenje usisavača za čišćenje prolivenih tečnosti, postavite spužvasti filter na držač filtra (sl. 5).
2. Spojite kabel za napajanje na izvor napajanja, zatim uključite usisavač pritiskom na prekidač za uključivanje/isključivanje (sl. 8).

ČIŠĆENJE TAPECIRANJA I TEPIHA

1. Postavite spužvasti filter na nosač filtra (sl. 5).
2. Na teleskopsku cijev stavite odabrani dodatak - mlaznicu za pranje presvlake (19, sl. A) ili mlaznicu za pranje tepiha i tepiha (20, sl. A).
3. Očistite/operite presvlaku, tepih ili tepih odgovarajućim deterdžentima, prema preporuci proizvođača površine koja se čisti.
4. Spojite kabel za napajanje na izvor napajanja, zatim uključite usisavač pritiskom na prekidač za uključivanje/isključivanje (sl. 8).

5. Pokupite vodu i ostatke deterdženta s površina koje čistite. Ponovite ako je potrebno.

Pažnja! U slučaju da se spremnik prelije ili se uređaj prevrne s vodom, odmah isključite uređaj i odspojite ga iz struje zbog opasnosti od oštećenja motora. Prepunjenost spremnika bit će signalizirana karakterističnim zvukom začepljenog prolaza u kombinaciji sa smanjenjem usisne snage uređaja.

RJEŠAVANJE PROBLEMA

Problem	Uzrok	Rješenje
Prljavština/voda izlazi iz teleskopske cijev.	Pribor nije pravilno instaliran.	Provjerite je li pribor čvrsto i pravilno postavljen.
Slabo usisavanje.	Filter / teleskopska cijev / crijevo / ulaz je začepljen.	<ul style="list-style-type: none"> ● Očistite filter, zamijenite vrećicu i uvjerite se da pribor nije začepljen. ● Provjerite gornji dio kućišta i jesu li plastične kopče dobro zatvorene.
Uređaj proizvodi neobične zvukove.	<ul style="list-style-type: none"> ● Spremnik je prepunjen. ● Uređaj se prevrnuo i dovod zraka je blokiran. 	<ul style="list-style-type: none"> ● Uklonite višak vode. ● Postavite uređaj u uspravan položaj.
Iz uređaja izlazi dim.	<ul style="list-style-type: none"> ● Uređaj se pregrijao ili prepunio. ● Oštećen motor. 	<ul style="list-style-type: none"> ● Isključite uređaj i uklonite višak vode. Očistite filter i zamijenite vrećicu. ● Obratite se proizvođaču.
Nedovoljno filtriranje.	Predugo razdoblje korištenja filtera.	Zamijenite filter novim.

ČIŠĆENJE I ODRŽAVANJE

1. Isključite i odspojite uređaj s izvora napajanja
 2. Otpustite plastične kopče (9, slika A) kako biste otvorili gornji dio tijela i skinite vrećicu za suho usisavanje (17, slika A) ili izlijte vodu za mokro usisavanje.
 3. Očistite unutrašnjost spremnika vlažnom krpom i ostavite da se potpuno osuši.
- Pažnja!** U slučaju onečišćenja, filtere treba oprati pod tekućom vodom i ostaviti da se potpuno osuše. Preporučuje se redovita zamjena filtera.

Fotografije su samo ilustrativne prirode, stvarni izgled proizvoda može se razlikovati od prikazanih na fotografijama.



BrandLine Group Service – Support

List of Authorized Service Centers:
Liste der Autorisierten Herstellerservicezentren:
Lista autoryzowanych centrów serwisowych:
Elenco dei centri di assistenza autorizzati:
Liste des centres de service autorisés:
Lista de centros de servicio autorizados:
Lijst met erkende servicecentra:
Список уповноважених сервісних центрів:
Igaliotų aptarnavimo centrų sąrašas:
Popis ovlaštenih servisnih centara:

www.zeegma.com/en/service

Szczegółowe warunki gwarancji dostępne są na stronie:
Detailed warranty conditions are available on the website:
Detaillierte Garantiebedingungen finden Sie auf der Website:
Le condizioni di garanzia dettagliate sono disponibili sul sito web:
Les conditions de garantie détaillées sont disponibles sur le site:
Las condiciones de garantía detalladas están disponibles en el sitio web:
Gedetailleerde garantievoorwaarden zijn beschikbaar op de website:
Детальні умови гарантії доступні на веб-сайті:
Išsamias garantijos sąlygas galite rasti svetainėje:
Detaljni uvjeti jamstva dostupni su na web mjestu:

www.zeegma.com

Thank you for purchasing our product!
Vielen Dank für den Kauf unseres Produkts!
Dziękujemy za zakup urządzenia naszej marki!
Grazie per aver acquistato il nostro dispositivo di marca
Merci d'avoir acheté notre produit!
¡Gracias por adquirir nuestro producto!
Bedankt voor het aanschaffen van ons product!
Дякуємо за придбання нашого продукту!
Dėkojame, kad įsigijote mūsų produktą!
Zahvaljujemo na kupnji našeg proizvoda!

Home completed