

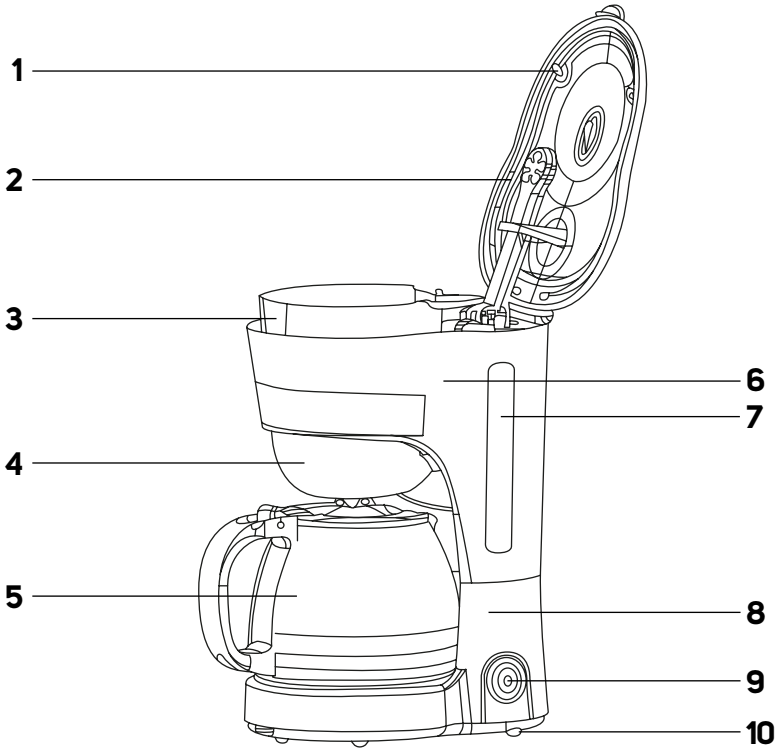


**EKSPRES DO KAWY**  
Tłumaczenie oryginalnej instrukcji





**A**



## Ważne wskazówki dotyczące bezpieczeństwa

### PROSIMY PRZECZYTAĆ UWAŻNIE I ZACHOWAĆ NA PRZYSZŁOŚĆ

- Zabrania się używania urządzenia przez dzieci. Urządzenie i jego przewód należy przechowywać poza zasięgiem dzieci.
- Urządzenia mogą być użytkowane przez osoby z ograniczonymi zdolnościami fizycznymi, czuciowymi lub mentalnymi oraz bez doświadczenia i wiedzy w zakresie użytkowania, jeśli znajdują się pod nadzorem lub zostały poinstruowane odnośnie użytkowania urządzenia w bezpieczny sposób i rozumieją związane z tym ryzyko.
- Dzieci nie mogą bawić się produktem.
- Czyszczenia i konserwacji nie mogą dokonywać dzieci, nad którymi nie jest sprawowany nadzór.
- Jeżeli przewód zasilający uległ uszkodzeniu, jego wymianę należy wykonać w specjalizowanym punkcie serwisowym, w celu uniknięcia pojawienia się niebezpiecznych sytuacji. Zabrania się używania urządzenia z uszkodzonym przewodem zasilającym.
- Niniejsze urządzenie jest przeznaczone do użytku w gospodarstwie domowym. Urządzenie jest

również przeznaczone do eksploatacji indywidualnej w następujących pomieszczeniach:

- aneksy kuchenne w sklepach, biurach i innych miejscach pracy;
- w gospodarstwach rolnych;
- dla gości w hotelach, motelach i innych obiektach noclegowych;
- w organizacjach oferujących noclegi ze śniadaniem.



**OSTRZEŻENIE:** Zapobiegaj polania wtyczki.

Szklany dzbanek umyj w ciepłej wodzie z odrobiną kuchennego środka do mycia naczyń, opłucz i wytrzyj czystą szmatką do sucha.



**OSTRZEŻENIE:** Przy eksploatacji w niewłaściwy sposób występuje ryzyko zranienia osób.

Po skończeniu używania urządzenia, powierzchnia elementu grzewczego emituje w dalszym ciągu ciepło resztkowe. Unikaj kontaktu z powierzchnią elementu grzewczego. Grozi niebezpieczeństwo oparzeń.



**OSTRZEŻENIE:** Nigdy nie napełniaj dzbanka ekspresu ponad maksymalny poziom, ponieważ gorąca spieniona kawa, może wylać się podczas ogrzewania.

Zabrania się umieszczenia urządzenia podczas eksploatacji w przestrzeni ograniczonej (np. meble kuchenne).

- Używaj urządzenia zgodnie z zaleceniami podanymi w instrukcji obsługi. W przeciwnym razie może dojść do powstania poparzeń, uszkodzenia urządzenia lub powstania niebezpiecznej sytuacji.
- Urządzenie jest przeznaczone wyłącznie do zaparzania kawy lub herbaty. Urządzenie należy używać wyłącznie do celów, do których jest przeznaczone.

- Przed podłączeniem urządzenia do gniazdka sieciowego upewnij się, że jego napięcie znamionowe podane na etykiecie jest zgodne z napięciem elektrycznym w gniazdku.
- Urządzenie podłączaj wyłącznie do prawidłowo uziemionego gniazdka elektrycznego. Z powodów bezpieczeństwa nie zalecamy użycia rozgałęźnika ani kabla przedłużającego.
- Nie stawiaj urządzenia na parapetach okien, zlewozmywaku z ociekaczem lub niestabilnych powierzchniach. Urządzenie zawsze stawiaj na stabilnej, równej i czystej powierzchni.
- Urządzenia nie umieszczaj na kuchenke elektrycznej lub gazowej albo do bliskości otwartego płomienia.
- Nigdy nie używaj urządzenia bezpośrednio w pobliżu wanny, prysznicy lub basenu.
- Nie odkładaj żadnych przedmiotów na płytę grzewczą i pokrywę urządzenia.
- Używaj wyłącznie oryginalnych akcesoriów dostarczonych wraz z urządzeniem.
- Urządzenie używaj wyłącznie ze szklanym dzbankiem dostarczanym razem z urządzeniem. Nie przepelniaj szklanego dzbanka, nie stawiaj go na innych źródłach ciepła ani nie używaj go do podgrzewania cieczy lub artykułów spożywczych w kuchenke mikrofalowej.
- Nie używaj urządzenia z dzbankiem szklanym, który jest pęknięty albo który ma zluzowaną lub uszkodzoną rękkojeść itp. Jeśli dzbanek wykazuje jakiegokolwiek cechy uszkodzenia, musi zostać wymieniony na nowy.
- Urządzenia nie wolno używać bez filtra stałego oraz zdejmowanej wkładki do filtra. Zabrania się supiania kawy lub ziarenek kawy bezpośrednio do wkładki filtra.
- Podczas pracy urządzenia z otworów wentylacyjnych uchodzi gorąca para. Z tego powodu należy nad urządzeniem pozostawić 20 cm wolnej przestrzeni.
- Do zbiornika na wodę należy wlewać wyłącznie czystą zimną wodę. Nie wlewaj do niego ogrzanej wody lub innych cieczy ani nie wkładaj żadnych przedmiotów. Maksymalna pojemność zbiornika na wodę wynosi 1,25 L. Nie przepelniaj pojemnika.
- Przed włączeniem upewnij się, że zbiornik jest napełniony wodą, że pokrywa urządzenia jest poprawnie zamknięta i dzbanek znajduje się na płycie grzewczej. Poziom wody jednak nie może przekroczyć ryski maksimum.



**Ostrzeżenie:**

Podczas procesu parzenia kawy nie otwieraj pokrywy zbiornika na wodę.



**Ostrzeżenie:**

Podczas procesu parzenia kawy nie otwieraj pokrywy. Nie dotykaj rozgrzanej powierzchni płyty grzewczej ani dzbanka szklanego. Ryzyko poparzenia użytkownika. Do podnoszenia i przenoszenia dzbanka używaj uchwytu. Podczas manipulowania z dzbankiem napełnionym gorącą kawą zachowaj szczególną ostrożność, aby nie doszło do poparzenia. Zabrania się zanurzania gorącego dzbanka do zimnej wody. Nie zostawiaj pustego dzbanka na włączonej płycie grzewczej. Mogłoby dojść do jego uszkodzenia.

- Podczas używania urządzenia regularnie sprawdzaj stan wody w zbiorniku. Jeżeli poziom wody spadnie poniżej ryski minimum, uzupełnij ją. Przed uzupełnieniem wody urządzenie najpierw wyłącz i odłącz od gniazdka sieciowego.
- Przed ponownym użyciem wyłącz urządzenie i zostaw je do ostygnięcia przez przynajmniej 10 minut.
- Urządzenie wyposażone jest w termiczny wyłącznik bezpieczeństwa, który automatycznie rozłączy obwód elektryczny na wypadek przegrzania urządzenia. W przypadku nastawienia takiej sytuacji, odłącz urządzenie od gniazdka sieciowego i zostaw je do ostygnięcia. Po ostygnięciu można ponownie korzystać z urządzenia. Nie napełniaj zbiornika zimną wodą w celu szybkiego schłodzenia elementu grzewczego.
- Urządzenie zawsze wyłącz i odłącz od gniazdka sieciowego, jeżeli nie będzie używane, jeżeli zostawiasz go bez nadzoru, przed jego demontażem lub montażem, przed napełnianiem pojemnika, przed przemieszczeniem lub czyszczeniem. Przed przemieszczeniem i czyszczeniem zostaw urządzenie całkowicie ostygające.
- Urządzenie i jego akcesoria utrzymuj w czystości. Czyszczenie i konserwację wykonuj zgodnie z instrukcjami podanymi w rozdziale Czyszczenie i konserwacja. Nie myj urządzenia pod bieżącą wodą ani nie zanurzaj w wodzie lub innym płynie.
- Nie przenoś urządzenia ze zbiornikiem napełnionym wodą lub z dzbankiem umieszczonym na płycie.
- Dbaj o to, by przewód zasilający nie zetknął się z gorącą powierzchnią albo by nie doszło do polania wtyczki przewodu zasilającego.
- Urządzenie odłączaj od gniazdka ciągnąc za wtyczkę, nie jednak ciągnąc za przewód zasilający. W przeciwnym wypadku może dojść do uszkodzenia przewodu zasilającego lub gniazdka elektrycznego.
- Aby zapobiec porażeniu prądem elektrycznym, zabrania się wykonywania jakichkolwiek napraw lub dostosowań we własnym zakresie. Wszystkie naprawy należy zlecić do autoryzowanego punktu serwisowego. Ingerując w urządzenie narażasz się na ryzyko utraty ustawowego prawa rękojmi za wady lub utratę gwarancji jakości.

# PL Ekspres do kawy

## Instrukcja obsługi

### OPIS URZĄDZENIA

- |  |  |
|--|--|
| <b>A1</b> Pokrywa pojemnika i komory zaparzania                    | <b>A6</b> Pojemnik na wodę o pojemności 1,25 l |
| <b>A2</b> Dysza do gorącej wody                                    | <b>A7</b> Wskaźnik poziomu wody                |
| <b>A3</b> Wymijowany filtr stały                                   | <b>A8</b> Korpus ekspresu                      |
| <b>A4</b> Komora zaparzania  | <b>A9</b> Wyłącznik główny                     |
| <b>A5</b> Szklany dzbanek o objętości 1,25 l z wskaźnikiem poziomu | <b>A10</b> Podstawa z nóżkami antypoślizgowymi |

### PRZED PIERWSZYM UŻYCIEM

- Przed pierwszym użyciem wyjmij urządzenie i jego akcesoria z opakowania i usuń wszystkie etykiety propagacyjne lub metki. Skontroluj czy urządzenie ani żadna jego część nie jest uszkodzona.
- Filtr stały i dzbanek szklany dokładnie optucz w ciepłej wodzie z dodatkiem neutralnego środka do mycia naczyń. Części te następnie umyj pod czystą bieżącą wodą i wysusz.
- Ekspres należy wytrzeć miękką gąbką lekko nawilżoną w ciepłej wodzie. Następnie wytrzeć suchą ściereką.

### Uruchomienie ekspresu

Przed pierwszym użyciem, ewentualnie po dłuższym okresie nieużywania urządzenia, należy ekspres wyczyścić czystą wodą bez zmielonej kawy w filtrze. Kontynuować w następujący sposób:

- Otwórz pokrywę i do zbiornika wlej czystą i zimną wodę aż do kreski maksimum na wskaźniku poziomu wody. Nie wlewaj wody ponad kreskę maksimum na wskaźniku.
- Do komory zaparzania włóż wkładkę filtra oraz filtr stały i zamknij pokrywę.
- Dzbanek szklany postaw na płytę grzewczą.
- Wtyczkę przewodu zasilającego podłącz do gniazdka elektrycznego i naciśnij wyłącznik główny.
- Przycisk główny rozświeci się i po chwili uruchomi się automatycznie proces zaparzania kawy do dzbanka.
- Odczekać nim cała zawartość wody ze zbiornika zostanie przelana do szklanego dzbanka.
- Naciśnij wyłącznik główny, ten zgaśnie i wodę z dzbanka wylej. Dzbanek wyczyść.

Ekspres przelewowy jest teraz gotowy do użytku.



#### Notatka:

Podczas procesu zaparzania kawy jest słyszalny dźwięk - stukanie. Jest to praca pompy, jest to normalne zjawisko.

### OBŚLUGA EKSPRESU DO KAWY

- Otwórz pokrywę i do pojemnika wlej czystą i zimną wodę aż do kreski maksimum na wskaźniku poziomu wody. Nie wlewaj wody ponad kreskę maksimum na wskaźniku.
- Do komory zaparzania włóż uchwyt filtra oraz filtr stały. Skontroluj, czy obie części są poprawnie włożone w komorze zaparzania.
- Do filtra stałego włóż filtr papierowy i wsyp do niego dostateczną ilość zmielonej kawy. Stosuj wyłącznie kawę mieloną przeznaczoną do tego rodzaju ekspresów. Do przygotowania jednej filiżanki kawy potrzebna jest jedna łyżka zmielonej kawy. Ilość zmielonej kawy możesz dostosować według własnych preferencji.



#### Notatka:

Do zaparzania herbaty należy wsypać do filtra stałego odpowiednią ilość herbaty.

- Zamknij pokrywę.
- Dzbanek szklany postaw na płytę grzewczą.
- Wtyczkę przewodu zasilającego podłącz do gniazdka elektrycznego i naciśnij wyłącznik główny.

- Przycisk główny rozświeci się i po chwili uruchomi się automatycznie proces zaparzania kawy do dzbanka. Gotowa kawa będzie przelewała się do dzbanka.



#### Notatka:

Podczas zaparzania kawy możesz wyciąć dzbanek z ekspresu i kawę naleć do filiżanki. Dzięki systemowi anti-drip przestanie kawa wyciekać, jednak czas przerwania nie powinien być dłuższy niż 30 sekund, w przeciwnym razie grozi, że kawa w filtrze przecieknie.

- Po zakończeniu zaparzania kawy zaczekaj przez ok. jedną minutę, zanim wyjmiesz szklany dzbanek z ekspresu.
- Jeżeli nie będziesz używać ekspresu, naciśnij wyłącznik główny, ten zgaśnie i odłącz wtyczkę przewodu zasilającego od gniazdka elektrycznego. Ekspres pozostaw do całkowitego ostygnięcia i wycyż go zgodnie z instrukcjami podanymi w rozdziale „Czyszczenie i konserwacja”.
- Jeżeli nie będziesz podawał kawy zaraz po jej zaparzeniu, zostaw ekspres włączony. Płyta grzewcza ekspresu nadal pracuje i ogrzewać będzie kawę w dzbanku przez ok. 40 minut. Potem ogrzewanie płyty grzewczej zostanie wyłączone.



#### Notatka:

Przed ponownym użyciem zostaw ekspres przynajmniej przez 10 minut do wystygnięcia. W odwrotnym przypadku, pojawia się ryzyko przegrzania i następnego uszkodzenia urządzenia.



#### Ostrzeżenie:

Podczas nalewania kawy z dzbanka zachowaj nadzwyczajną ostrożność. Kawa jest bardzo gorąca. Kawę nalewaj ostrożnie pod kątem maksymalnie 45°. Gwałtowne nalewanie kawy i pod większym kątem, stwarza ryzyko poluzowania pokrywy dzbanka i oparzenia się bardzo gorącą kawą.



#### Ostrzeżenie:

Nie dotykaj płyty grzewczej, podczas pracy ekspresu. Płyta grzewcza jest bardzo gorąca i występuje ryzyko popalenia użytkownika.



#### Notatka:

Ilość zaparzonej kawy będzie nieco mniejsze niż pierwotny stan wody, ponieważ część wody jest wchłonięta przez mieloną kawę w filtrze.

### Zalecenia dotyczące parzenia kawy

- Ekspres należy utrzymywać w czystości. Regularnie usuwać osady wapnia, które mogą negatywnie wpłynąć na smak przygotowanej kawy. Więcej informacji możesz znaleźć w rozdziale „Czyszczenie i konserwacja”.
- Zawsze używaj czystej wody wysokiej jakości.
- Zmieloną kawę przechowuj w suchym i zimnym miejscu. Otwarte opakowanie z kawą dobrze uszczelnij i zużyj w okresie dwóch tygodni. Kupuj mniejsze opakowania kawy.
- Aromatyczną kawę zaparzysz ze świeżo zmielonej kawy.
- Nie zaparжай kawy z zużytej zmielonej kawy.

### CZYSZCZENIE I KONSERWACJA

- Przed przystąpieniem do czyszczenia odłącz wtyczkę przewodu zasilającego z gniazdka sieciowego i zostaw urządzenie do ostygnięcia.
- Do czyszczenia jakichkolwiek części urządzenia nie używaj ściernych środków czyszczących, rozcieńczalników itp., które mogłyby

uszkodzić powierzchnię urządzenia. Żadnej części urządzenia nie można myć w zmywarce do mycia naczyń.



#### **Ostrzeżenie:**

Aby zapobiec niebezpieczeństwu porażenia prądem elektrycznym, nie zanurzaj urządzenia, przewodu zasilającego ani wtyczki sieciowej w wodzie albo innej cieczy.

#### **Czyszczenie filtra i uchwytu**

- Przed wyjęciem uchwytu oraz filtra stałego skontroluj, czy obie części są całkowicie zimne. Uchwyt i filtr stały są podczas procesu parzenia bardzo gorące. Z filtra stalego usuń papierowy filtr z użytą kawą. Tą możesz wyrzucić do zwykłego odpadu z gospodarstw domowych.
- Filtr stały i uchwyt filtra ostrożnie optucz w ciepłej wodzie z dodatkiem neutralnego środka do mycia naczyń. Optucz pod czystą bieżącą wodą i wysusz.

#### **Czyszczenie dzbanka szklanego i pokrywy**

- Z dzbanka wylej nieużytą kawę, otwórz pokrywę i zostaw dzbanek do całkowitego wystygnięcia. Zaleca się wykonać czyszczenie dzbanka oraz pokrywy każdorazowo po każdym użyciu. Zagwarantujesz w ten sposób zapobieganiu osadzeniu się kamienia, który może mieć negatywny wpływ na smak zaparzonej kawy oraz skrócić okres trwałości dzbanka.
- Dzbane szklany wypłucz ciepłą wodą i wraz z pokrywą umyj w ciepłej wodzie z dodatkiem neutralnego środka do mycia naczyń. Optucz pod czystą bieżącą wodą i wysusz.

#### **Czyszczenie powierzchni zewnętrznej ekspresu**

- Przed przystąpieniem do czyszczenia powierzchni zewnętrznej skontroluj, czy ekspres jest całkowicie zimny, zwłaszcza płyta grzewcza. Zewnętrzna powierzchnię ekspresu przetrzyj miękką gąbką lekko nawilżoną w ciepłej wodzie. Wytrzyj czystą ściereczką do sucha.

#### **Usuwanie osadu z wapnia**

- Podczas eksploatacji ekspresu może pojawić się osad z kamienia, który może mieć negatywny wpływ na smak zaparzonej kawy, jak również skrócić okres trwałości ekspresu. Zaleca się regularnie wykonywać usuwanie osadu z kamienia.
1. Do zbiornika na wodę wlej roztwór wody i białego octu (około 30 ml dla całego zbiornika).
  2. Postaw dzbanek na płytę grzewczą.
  3. Upewnij się, że w uchwycie włożony jest filtr stały.
  4. Podłącz wtyczkę przewodu zasilającego do gniazdka elektrycznego i przełącz wyłącznik główny do pozycji I (włączone).
  5. Przycisk główny rozświeci się i po chwili uruchomi się automatycznie proces zaparzania kawy do dzbanka.
  6. Zostaw wkieknąć do ekspresu około jednej filiżanki roztworu i potem przetęcz wyłącznik główny do pozycji O (wyłączone). Roztwór trzeba zagrzać i zostawić działać przez ok. 15 minut.
  7. Potem ponownie włącz ekspres i powtórz kroki 5 i 6.
  8. Następnie pozwól reszcie objętości zasobnika wycieć do dzbanka.
  9. Roztwór z dzbanka wylej i dzbanek wypłucz.
  10. Do pojemnika wlej czystą zimną wodę, do poziomu max. i pozostaw do zaparzenia całą zawartość pojemnika ekspresu. Proces ten należy 2-3 krotnie powtórzyć.

#### **Przechowywanie**

- Jeśli nie będziesz używać urządzenia przez dłuższy czas, odłącz wtyczkę z gniazdka, pozostaw urządzenie do wystygnięcia i wyczyść je zgodnie z zaleceniami z rozdziału „Czyszczenie i konserwacja”.
- Przed schowaniem urządzenia, upewnij się, że urządzenie oraz akcesoria są czyste i suche.
- Przechowuj urządzenie w suchym, czystym i dobrze wentylowanym miejscu, gdzie nie będzie ono narażone na ekstremalne temperatury i będzie poza zasięgiem dzieci lub zwierząt.

#### **DANE TECHNICZNE**

Zakres napięcia znamionowego.....	220 – 240 V-
Częstotliwość znamionowa.....	50–60 Hz
Znamionowy pobór mocy.....	600 W
Pojemność zasobnika na wodę.....	1,25 l
Pojemność dzbanka .....	1,25 l

Zmiany tekstu oraz specyfikacji technicznych zastrzeżone.

#### **ZALECENIA INFORMACJE DOTYCZĄCE POSTĘPOWANIA ZE ZUŻYTYM OPAKOWANIEM**

Zużyty materiał opakowaniowy należy przekazać do punktu zbioru surowców wtórnych wyznaczonego przez władze lokalne.

#### **UTYLIZACJA ZUŻYTYCH URZĄDZEŃ ELEKTRYCZNYCH ENERGETYCZNYCH**



Symbol ten, umieszczony na produkcie lub załączonyj dokumentacji oznacza, iż użytych produktów elektrycznych elektronicznych nie można wyrzucać wraz ze zwykłymi odpadami gospodarstw domowych. Produkty podobnego rodzaju należy przekazać do wyznaczonych punktów zbiórki elektrośmieci celu ich poprawnej utylizacji, odpowly lub recyklingu. Alternatywnie niektórych państwach Unii Europejskiej albo innych krajach europejskich mozesz oddać swe wyroby lokalnemu sprzedawcy czasie zakupu podobnego nowego wyrobu. Wyniku właściwej utylizacji tego produktu pomagasz zachować cenne źródła naturalne przyczyniasz się do zapobiegania potencjalnych negatywnych wpływów na środowisko naturalne zdrowie człowieka, które mogłyby być następstwem niewłaściwej utylizacji odpadów. Aby uzyskać więcej informacji, skontaktuj się lokalnymi władzami lub punktem zbioru surowców wtórnych. Przy niewłaściwej utylizacji tego rodzaju odpadów mogą zostać nałożone grzywny zgodnie przepisami krajowymi.

#### **Dla podmiotów gospodarczych na terenie Unii Europejskiej**

Jeżeli chcesz podać utylizacji urządzenia elektryczne elektroniczne, zażądaj potrzebnych informacji od swojego sprzedawcy lub dostawcy.

#### **Utylizacja pozostałych krajach poza terenem Unii Europejskiej**

Symbol obowiązujący na terenie Unii Europejskiej. Przed przystąpieniem do utylizacji produktu, zażądaj potrzebnych informacji poprawnym sposobie utylizacji lokalnych urzędach lub od sprzedawcy.



Niniejszy produkt spełnia wszelkie podstawowe wymagania dyrektyw UE, które go dotyczą.









