



H A Y L O U

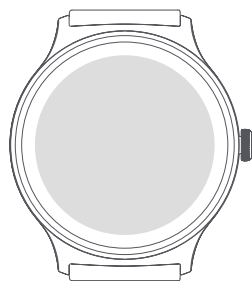
# **HAYLOU** Solar Lite

## Smart Watch

# Instrukcja obsługi

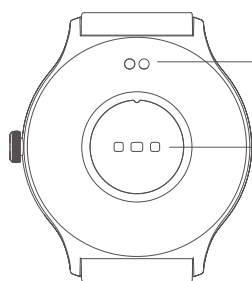
## 01 Wygląd oraz zawartość opakowania

---



Przycisk POWER

Gdy zegarek jest wyłączony, naciśnij i przytrzymaj przycisk, aby go włączyć. Gdy zegarek jest wyłączony, długie naciśnięcie przycisku spowoduje jego wyłączenie. Jeżeli wyświetlacz jest zablokowany, które naciśnij przycisk, aby go odblokować.



Styki ładujące

Obszar wykrywania tętna

Zegarek ten został wykonany z materiałów, które przeszły rygorystyczne testy alergiczne, dlatego możesz go nosić bez obaw. Jeżeli jednak wystąpi dyskomfort podczas noszenia, spowodowany indywidualnymi różnicami skórnymi, należy zaprzestać noszenia zegarka i skonsultować się z lekarzem.

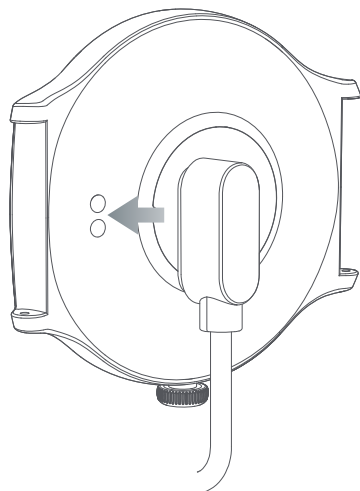
---

Zawartość opakowania: Zegarek x 1, Kabel do ładowania x 1, Instrukcja obsługi x 1

## 02 Ładowanie

---

Wyrównaj i dopasuj styki ładowania z tyłu zegarka do metalowych styków głowicy ładującej, poczekaj, aż na wyświetlaczu zegarka pojawi się wskaźnik zasilania ładowania.



### Uwagi:

1. Należy używać kabla do ładowania znajdującego się w opakowaniu, a przed ładowaniem wysuszyć styki ładowania,
2. Podłącz kabel ładujący do standardowej ładowarki USB zakupionej za pośrednictwem zwykłych kanałów i zasilacza, który posiada certyfikat CCC i spełnia standardowe wymagania.
3. Jeśli zegarek nie włącza się po dłuższym czasie, przy ponownym używaniu należy go wstępnie ładować przez około 1 minutę, aby wyświetlić ikonę ładowania.

## 03 Pobranie aplikacji i połączenie z zegarkiem

---

Aplikacja Haylou Fun (zwana dalej Aplikacją ) jest niezbędną aplikacją do używania zegarka. Za pomocą aplikacji można zarządzać zegarkiem i korzystać z jego funkcji.

1. Naciśnij i przytrzymaj przycisk zasilania (POWER) zegarka, aby go włączyć.
2. Zeskanuj kod QR na wyświetlaczu zegarka za pomocą telefonu komórkowego, aby pobrać aplikację.
2. Można również zeskanować poniższy kod QR lub pobrać aplikację ze sklepu z aplikacjami celem jej zainstalowania. Użytkownicy Iphone mogą również pobrać aplikację z APP Store.
4. Otwórz aplikację, kliknij "+" w prawym górnym rogu i wybierz "Skanuj", aby zeskanować kod QR w celu sparowania. Możesz również wybrać opcję „Add device” (dodaj urządzenie), aby wyszukać z listy urządzeń i sparować. Podczas parowania należy upewnić się, że nazwa Bluetooth telefonu i zegarka jest taka sama.
5. Po pomyślnym sparowaniu możesz już rozpocząć użytkowanie zegarka.

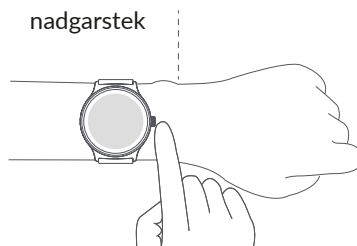
Haylou Fun



## 04 Noszenie

---

1. Do codziennego użytku należy nosić zegarek w odległości jednego palca od kości nadgarstka oraz wyregulować napięcie paska do wygodnej pozycji.
2. Podczas ćwiczeń zaleca się zaciśnięcie paska zegarka i poluzowanie go ich zakończeniu.

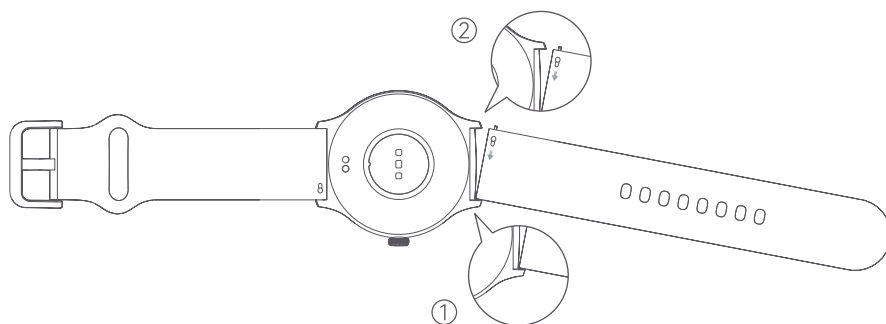


**Uwaga!** Zbyt luźne noszenie może wpłynąć na gromadzenie danych przez czujnik tętna.

## 05 Montaż i demontaż paska

---

W przypadku konieczności montażu/demontażu paska należy zapoznać się ze ilustracją poniżej.



Uwaga: Po zamontowaniu paska należy go odpowiednio pociągnąć, aby upewnić się, że montaż przebiegł pomyślnie.

## 06 Więcej funkcji

---

Zeskanuj kod QR lub otwórz aplikację Haylou Fun na telefonie komórkowym i przejdź do sekcji do "My-Help", aby wyświetlić zawartość.

Używanie funkcji pomocy



## 07 Podstawowe parametry

---

Nazwa produktu: HAYLOU Solar Lite

Model produktu: Solar Lite

Rozmiar korpusu: 46 x 46 x 9,9 mm

Waga zegarka (łącznie z paskiem) : 48.4g

Rozdzielczość: 240 x 240

Połączenie Bluetooth: Bluetooth V5.3

Pojemność akumulatora: 240mAh

Parametr wejściowy: 5V = 500mA

Żywotność akumulatora: 10 dni (monitorowanie tętna przez 24 godziny)

Pyłoszczelność i wodoodporność: IP68

Temperatura pracy: -10°C~60°C

Platforma synchronizacji danych: Haylou Fun

Wymagania sprzętowe: Android 6.0 i nowszy, iOS 9.0 i nowszy

## 08 Środki bezpieczeństwa

---

Przed rozpoczęciem użytkowania należy zapoznać się z poniższymi środkami bezpieczeństwa i przestrzegać ich, aby zapewnić najlepszą wydajność urządzenia i uniknąć niebezpiecznych lub niezgodnych z prawem sytuacji.

1. Należy bezwzględnie uniemożliwić dzieciom lub zwierzętom połknięcie tego produktu lub jego akcesoriów, aby uniknąć ich uszkodzenia.
2. Nie należy umieszczać produktu w miejscu, w którym temperatura jest zbyt wysoka lub zbyt niska, w przeciwnym razie może dojść do pożaru lub wybuchu.
3. Zabronione jest umieszczanie produktu w pobliżu źródeł ciepła lub źródeł ognia, takich jak piekarniki i grzejniki elektryczne.
4. Niektórzy ludzie mają alergie. Ich skóra jest uczulona na tworzywa sztuczne, korę, włókna i inne materiały, a w miejscach długotrwałego kontaktu mogą wystąpić objawy, takie jak zaczerwienienie, obrzęk i stan zapalny. W przypadku wystąpienia podobnych objawów należy zaprzestać używania urządzenia i skonsultować się z lekarzem.

5, Nie używaj nieautoryzowanych lub niekompatybilnych adapterów zasilania lub kabli danych, w przeciwnym razie może to uszkodzić zegarek i akcesoria, powodując pożar, wybuch lub inne zagrożenia.

6. Fale radiowe generowane przez urządzenie mogą wpływać na prawidłowe działanie wszczepionego sprzętu medycznego lub osobistego sprzętu medycznego, takiego jak rozruszniki serca i aparaty słuchowe. Jeśli używasz tych urządzeń, należy skonsultować się z ich producentami w sprawie ograniczeń dotyczących używania urządzenia.

7. Zarówno sam zegarek, jak i jego akcesoria nie mogą być wyrzucane wraz ze zwykłymi odpadami domowymi. Należy przestrzegać lokalnych praw i przepisów dotyczących utylizacji tego urządzenia i jego akcesoriów.

8. Nie wolno zmieniać ani zwiększać częstotliwości transmisji w tym instalowanie dodatkowych wzmacniaczy mocy RF), lub podłączanie anteny zewnętrznej lub przełączanie na inne anteny nadawcze bez upoważnienia.

9. Nie należy powodować szkodliwych zakłóceń w różnych komunikacjach biznesowych przemysłu podczas użytkowania. Po wykryciu zakłóceń, należy natychmiast przestać go używać i podjąć środki w celu wyeliminowania zakłóceń przed dalszym używaniem zegarka.

10. Używanie urządzenia radiowego mikro-mocy musi być odporne na zakłócenia różnych usług radiowych lub zakłócenia promieniowania urządzeń przemysłowych, naukowych i medycznych.

11. Używając zegarka w specjalnych miejscach, takich jak samoloty, lotniska itp, należy przestrzegać odpowiednich przepisów.

Środki bezpieczeństwa dotyczące akumulatora:

1. Nie demontuj, modyfikuj, przebijaj lub doprowadzaj do uszkodzenia w jakikolwiek inny sposób zegarka oraz jego akumulatora.
2. Nie należy wystawiać akumulatora na bezpośrednie działanie promieni słonecznych, źródeł ognia, wysokiej temperatury lub innych szkodliwych czynników.
3. Nie należy doprowadzać do zwarcia akumulatora, aby uniknąć jego wybuchu oraz zagrożenia pożarowego.
4. Należy pamiętać o prawidłowej, zgodnej z lokalnymi przepisami utylizacji akumulatora. Nieprawidłowa utylizacja może doprowadzić do jego wybuchu.

***Uwaga! Instrukcja ta jest jedynie punktem odniesienia, a konkretne funkcje oraz ilustracje produktu mogą się nieznacznie różnić od produktu rzeczywistego.***



## Uproszczona deklaracja zgodności

Producent: Shenzhen Fuyuan International Supply Chain Co., Ltd  
Adres: INTERCONNECT E-TIME B3-803, NO. 4, ZHONGXING, RD.  
MA'ANTANG COMMUNITY, BANTIAN ST., LONGGANG, DIST.  
SHENZHEN CHINA

Produkt: Smartwatch

Model: Solar Lite

Częstotliwość radiowa: 2400-2483.5MHz

Maksymalna moc częstotliwości radiowej: <0dBm

Wyrób jest zgodny z dyrektywą Parlamentu Europejskiego i Rady 2014/53/UE z dnia 16 kwietnia 2014 r. w sprawie harmonizacji ustawodawstw państw członkowskich dotyczących udostępniania na rynku urządzeń radiowych i uchylającą dyrektywę 1999/5/WE.

Pełna treść deklaracji znajduje się na stronie internetowej pod adresem: <http://files.innpro.pl/Haylou>

## Ochrona środowiska



Zużyty sprzęt elektroniczny oznakowany zgodnie z dyrektywą Unii Europejskiej, nie może być umieszczany łącznie z innymi odpadami komunalnymi. Podlega on selektywnej zbiórce i recyklingowi w wyznaczonych punktach. Zapewniając jego prawidłowe usuwanie, zapobiegasz potencjalnym, negatywnym konsekwencjom dla środowiska naturalnego i zdrowia ludzkiego. System zbierania zużytego sprzętu zgodny jest z lokalnie obowiązującymi przepisami ochrony środowiska dotyczącymi usuwania odpadów. Szczegółowe informacje na ten temat można uzyskać w urzędzie miejskim, zakładzie oczyszczania lub sklepie, w którym produkt został zakupiony.

**CE** Produkt spełnia wymagania dyrektyw tzw. Nowego Podejścia Unii Europejskiej (UE), dotyczących zagadnień związanych z bezpieczeństwem użytkownika, ochroną zdrowia i ochroną środowiska, określających zagrożenia, które powinny zostać wykryte i wyeliminowane.

Niniejszy dokument jest tłumaczeniem oryginalnej instrukcji obsługi, stworzonej przez producenta.

Szczegółowe informacje o warunkach gwarancji dystrybutora / producenta dostępne na stronie internetowej <https://serwis.innpro.pl/gwarancja>

Produkt należy regularnie konserwować (czyścić) we własnym zakresie lub przez wyspecjalizowane punkty serwisowe na koszt i w zakresie użytkownika. W przypadku braku informacji o koniecznych akcjach konserwacyjnych cyklicznych lub serwisowych w instrukcji obsługi, należy regularnie, minimum raz na tydzień oceniać odmienną stan fizycznego produktu od fizycznie nowego produktu. W przypadku wykrycia lub stwierdzenia jakiegokolwiek odmienności należy pilnie podjąć kroki konserwacyjne (czyszczenie) lub serwisowe. Brak poprawnej konserwacji (czyszczenia) i reakcji w chwili wykrycia stanu odmienności może doprowadzić do trwałego uszkodzenia produktu. Gwarant nie ponosi odpowiedzialności za uszkodzenia wynikające z zaniedbania.

## Środki bezpieczeństwa

Przed przystąpieniem do ładowania sprawdź czy styki urządzenia są czyste. Nigdy nie pozostawiaj urządzenia podczas użytkowania i ładowania bez nadzoru. Zadbaj o to, aby w sytuacji awaryjnej móc szybko odłączyć urządzenie od źródła zasilania.

Nigdy nie wystawiaj urządzenia na działanie wysokiej temperatury.

Ładuj urządzenie w miejscu suchym i dobrze wentylowanym z dala od materiałów łatwopalnych, zachowaj wolną przestrzeń min 1m od innych obiektów.

Nigdy nie zakrywaj urządzenia podczas ładowania.

Nigdy nie używaj zasilacza, stacji ładowania, kabli itp bez rekomendacji i atestu producenta.

Zadbaj o swoje mienie, urządzenie wyposażone jest w ogniwa które są trudne do ugaszenia, wyposaż się w płachtę gaśniczą.

### Akumulator LI-ION

Urządzenie wyposażone jest w akumulator LI ION (litowo-jonowy), który z uwagi na swoją fizyczną i chemiczną budowę starzeje się z biegiem czasu i użytkowania. Producent określa maksymalny czas pracy urządzenia w warunkach laboratoryjnych, gdzie występują optymalne warunki pracy dla urządzenia, a sam akumulator jest nowy i w pełni naładowany. Czas pracy w rzeczywistości może się różnić od deklarowanego w ofercie i nie jest to wada urządzenia a cecha produktu. Aby zachować maksymalną żywotność akumulatora, nie zaleca się go rozładowywać do poziomu poniżej 3,18V lub 15% ogólnej pojemności. Niższe wartości, jak np. 2,5V dla ogniwa uszkadzają je trwale i nie jest to objęte gwarancją. W przypadku zaniechania używania akumulatora lub całego urządzenia przez czas dłuższy niż jeden miesiąc należy akumulator naładować do 50% i sprawdzać cyklicznie co dwa miesiące poziom jego naładowania. Przechowuj akumulator i urządzenie w miejscu suchym, z dala od słońca i ujemnych temperatur.

### Akumulator LI-PO

Urządzenie wyposażone jest w akumulator LI PO (litowo-polimerowy), który z uwagi na swoją fizyczną i chemiczną budowę starzeje się z biegiem czasu i użytkowania. Producent określa maksymalny czas pracy urządzenia w warunkach laboratoryjnych, gdzie występują optymalne warunki pracy dla urządzenia, a sam akumulator jest nowy i w pełni naładowany. Czas pracy w rzeczywistości może się różnić od deklarowanego w ofercie i nie jest to wada urządzenia a cecha produktu. Aby zachować maksymalną żywotność akumulatora, nie zaleca się go rozładowywać do poziomu poniżej 3,5V lub 5% ogólnej pojemności. Niższe wartości, jak np 3,2V dla ogniwa uszkadzają je trwale i nie jest to objęte gwarancją. W przypadku zaniechania używania akumulatora lub całego urządzenia przez czas dłuższy niż jeden miesiąc należy akumulator naładować do 50% i sprawdzać cyklicznie co dwa miesiące poziom jego naładowania. Przechowuj akumulator i urządzenie w miejscu suchym, z dala od słońca i ujemnych temperatur.