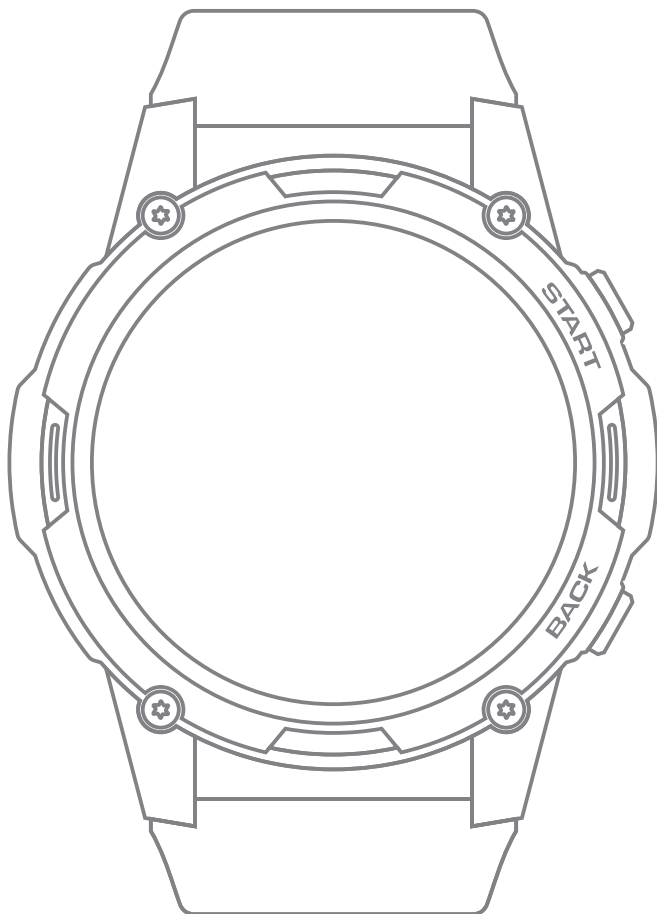


Zeblaze VIBE 7 PRO

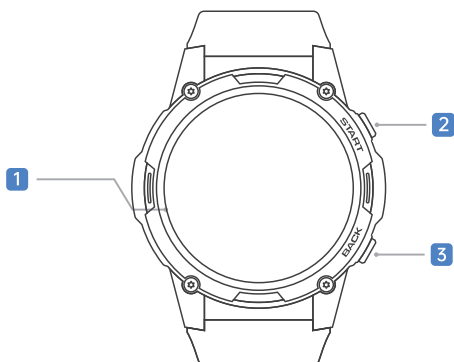
Instrukcja obsługi





Wprowadzenie

- 1 Wyświetlacz
- 2 Przycisk „Start”
- 3 Przycisk „Back”



Obsługa przycisków



Przytrzymanie przycisku „Start”

1. Włączenie zegarka



Naciśnięcie przycisku „Start”

1. Włączenie ekranu, 2. Powrót, 3. Powrót do głównego interfejsu



Naciśnięcie przycisku „Back”

1. Powrót do głównego interfejsu, 2. Wyłączenie ekranu

Obsługa ekranu dotykowego



Przesuń w górę

1. Interfejs wiadomości



Przesuń w dół

1. Interfejs sterowania



Przesuń w lewo

1. Interfejs skrótów



Przesuń w prawo

1. Interfejs wiadomości

Aplikacja

1. Możesz wyszukać aplikację "FitCloudPro" w App Store / Google play / Baidu Assistant, aby ją pobrać.
2. Otwórz interfejs pobierania aplikacji na zegarku i użyj funkcji skanowania lub zeskanuj załączony kod QR, aby pobrać aplikację.



Uwaga: Po pomyślnym pobraniu i instalacji należy postępować zgodnie z komunikatami interfejsu, aby zarejestrować się i zalogować w celu lepszego doświadczenia i korzystania z produktu.

Parowanie

Sparuj telefon z zegarkiem za pomocą aplikacji "FitCloudPro".

Jak się połączyć:

Otwórz aplikację >> "Urządzenie" >> "Dodaj urządzenie" >> "Rozpocznij wyszukiwanie" >> Wybierz model i połącz, poczekaj chwilę na zakończenie parowania.

Uwaga:

1. Aby pomyślnie połączyć zegarek z telefonem, należy włączyć Bluetooth w telefonie.
2. W przypadku korzystania z telefonu z systemem Android użytkownik musi udzielić zezwolenia na lokalizację i włączyć funkcję informacji o lokalizacji w systemie telefonu komórkowego, w przeciwnym razie urządzenie może nie zostać znalezione.

Aktualizacja oprogramowania

Aplikacja wyświetli komunikat o nowej wersji oprogramowania, po czym użytkownik może wejść do interfejsu aplikacji i wybrać opcję aktualizacji oprogramowania.

Uwagi dotyczące aktualizacji:

1. Operację aktualizacji można wykonać tylko wtedy, gdy akumulator zegarka osiągnie poziom ponad 60%.
2. Podczas procesu aktualizacji interfejs telefonu komórkowego wyświetli pasek postępu aktualizacji, nie wykonuj żadnych operacji na zegarku. Poczekaj, aż telefon komórkowy wyświetli komunikat o pomyślnym zakończeniu aktualizacji, a zegarek automatycznie uruchomi się ponownie.

Wodoodporność

Klasa wodoodporności: 3ATM

Wodoodporność tego produktu nie jest trwała i może ulec osłabieniu wraz z upływem czasu.

Uwaga: Nie jest wskazane noszenie zegarka w gorącej kąpieli. Para wodna jest wytwarzana podczas mycia gorącą wodą, jej promień molekularny jest mały i przez to łatwo przenika do szczeliny w obudowie zegarka. Gdy temperatura spada, para stopniowo skrapla się w kropelki wody, które mogą uszkodzić zegarek.

Funkcje

Zegarek obsługuje:

Połączenia Bluetooth, powiadomienia o wiadomościach, pomiar natężenia tlenu we krwi, pomiar tętna, wykrywanie snu, ćwiczenia oddechowe, tryb ćwiczeń, zdalne sterowanie fotografią, sterowanie muzyką itp.

Parametry



Wymiary
56*49*14.3 MM



Pojemność akumulatora
400 mAh



Bluetooth
BLE5.1



Rozdzielczość ekranu
466*466 px



Rozmiar ekranu
1.43 inch



Czujnik
Hx3605

Konserwacja

Wskazane jest używanie i konserwacja zgodnie z następującymi trzema punktami:

1. Utrzymywać produkt w czystości
2. Utrzymywać produkt w suchości
3. Produkt należy nosić prawidłowo

*W przypadku plam, które nie są łatwe do usunięcia, zalecane jest szorowanie alkoholem.

Instrukcje bezpieczeństwa

1. Chociaż inteligentne zegarki mogą wykrywać tętno w czasie rzeczywistym, nie mogą być używane do celów medycznych.
2. Nie należy demontować ani modyfikować sprzętu i akcesoriów bez autoryzacji. W przypadku awarii sprzętu należy skontaktować się z serwisem posprzedażowym.
3. Jeśli urządzenie nie jest używane przez dłuższy czas, należy je włączać raz na trzy miesiące.



www.zeblaze.com

Email: Service@zeblaze.com

Manufacturer: ShenZhen Zeblaze Smart Company Limited

Address: Room 216-218, Yuan Xiong Building, Tongxing Road 26'
Ban tian Street, Longgang District, Shenzhen, Guangdong, China.

Uproszczona deklaracja zgodności

Producent: Shenzhen Zeblaze Technology Co., Ltd.

Adres: Room 216-218, Yuan Xiong Building, Tongxing Road 26, Ban tian Street, Longgang District, Shenzhen, Guangdong, China

Produkt: Smart Watch

Model: Vibe 7 Pro

Częstotliwość radiowa: 2402MHz ~2480 MHz

Maks. moc częstotliwości radiowej: <20 dBm

Wyrób jest zgodny z dyrektywą Parlamentu Europejskiego i Rady 2014/53/UE z dnia 16 kwietnia 2014 r. w sprawie harmonizacji ustawodawstw państw członkowskich dotyczących udostępniania na rynku urządzeń radiowych i uchylającą dyrektywę 1999/5/WE.

Deklaracja zgodności dostępna na stronie internetowej:

<https://files.innpro.pl/Zeblaze>

Środki ostrożności

1. Przed przystąpieniem do ładowania sprawdź, czy styki urządzenia są czyste.
2. Nigdy nie pozostawiaj urządzenia podczas użytkowania i ładowania bez nadzoru.
3. Zadbaj o to, aby w sytuacji awaryjnej móc szybko odłączyć urządzenie od źródła zasilania.
4. Nigdy nie wystawiaj urządzenia na działanie wysokiej temperatury.
5. Ładuj urządzenie w miejscu suchym i dobrze wentylowanym z dala od materiałów łatwopalnych, zachowaj wolną przestrzeń min. 1m od innych obiektów.
6. Nigdy nie zakrywaj urządzenia podczas ładowania.
7. Nigdy nie używaj zasilacza, stacji ładowania, kabli itp. bez rekomendacji i atestu producenta.
8. Zadbaj o swoje mienie, urządzenie wyposażone jest w ogniwa, które są trudne do ugaszenia, wyposaż się w płachtę gaśniczą.

Ochrona środowiska



Zużyty sprzęt elektroniczny oznakowany zgodnie z dyrektywą Unii Europejskiej, nie może być umieszczany łącznie z innymi odpadami komunalnymi. Podlega on selektywnej zbiórce i recyklingowi w wyznaczonych punktach. Zapewniając jego prawidłowe usuwanie, zapobiegasz potencjalnym, negatywnym konsekwencjom dla środowiska naturalnego i zdrowia ludzkiego. System zbierania zużytego sprzętu zgodny jest z lokalnie obowiązującymi przepisami ochrony środowiska dotyczącymi usuwania odpadów. Szczegółowe informacje na ten temat można uzyskać w urzędzie miejskim, zakładzie oczyszczania lub sklepie, w którym produkt został zakupiony.

CE Produkt spełnia wymagania dyrektyw tzw. Nowego Podejścia Unii Europejskiej (UE), dotyczących zagadnień związanych z bezpieczeństwem użytkownika, ochroną zdrowia i ochroną środowiska, określających zagrożenia, które powinny zostać wykryte i wyeliminowane.

Niniejszy dokument jest tłumaczeniem oryginalnej instrukcji obsługi, stworzonej przez producenta.

Produkt należy regularnie konserwować (czyścić) we własnym zakresie lub przez wyspecjalizowane punkty serwisowe na koszt i w zakresie użytkownika. W przypadku braku informacji o koniecznych akcjach konserwacyjnych cyklicznych lub serwisowych w instrukcji obsługi, należy regularnie, minimum raz na tydzień oceniać odmiennosć stanu fizycznego produktu od fizycznie nowego produktu. W przypadku wykrycia lub stwierdzenia jakiegokolwiek odmiennosć należy pilnie podjąć kroki konserwacyjne (czyszczenie) lub serwisowe. Brak poprawnej konserwacji (czyszczenia) i reakcji w chwili wykrycia stanu odmiennosć może doprowadzić do trwałego uszkodzenia produktu. Gwarant nie ponosi odpowiedzialności za uszkodzenia wynikające z zaniedbania.

Szczegółowe informacje o warunkach gwarancji dystrybutora /
producenta dostępne na stronie internetowej
<https://serwis.innpro.pl/gwarancja>

Akumulator LI-ION

Urządzenie wyposażone jest w akumulator LI ION (litowo-jonowy), który z uwagi na swoją fizyczną i chemiczną budowę starzeje się z biegiem czasu i użytkowania. Producent określa maksymalny czas pracy urządzenia w warunkach laboratoryjnych, gdzie występują optymalne warunki pracy dla urządzenia, a sam akumulator jest nowy i w pełni naładowany. Czas pracy w rzeczywistości może się różnić od deklarowanego w ofercie i nie jest to wada urządzenia a cecha produktu. Aby zachować maksymalną żywotność akumulatora, nie zaleca się go rozładowywać do poziomu poniżej 3,18V lub 15% ogólnej pojemności. Niższe wartości, jak np. 2,5V dla ogniwa uszkadzają je trwale i nie jest to objęte gwarancją. W przypadku zaniechania używania akumulatora lub całego urządzenia przez czas dłuższy niż jeden miesiąc należy akumulator naładować do 50% i sprawdzać cyklicznie co dwa miesiące poziom jego naładowania. Przechowuj akumulator i urządzenie w miejscu suchym, z dala od słońca i ujemnych temperatur.

Akumulator LIPO

Urządzenie wyposażone jest w akumulator LI PO (litowo-polimerowy), który z uwagi na swoją fizyczną i chemiczną budowę starzeje się z biegiem czasu i użytkowania. Producent określa maksymalny czas pracy urządzenia w warunkach laboratoryjnych, gdzie występują optymalne warunki pracy dla urządzenia, a sam akumulator jest nowy i w pełni naładowany. Czas pracy w rzeczywistości może się różnić od deklarowanego w ofercie i nie jest to wada urządzenia a cecha produktu. Aby zachować maksymalną żywotność akumulatora, nie zaleca się go rozładowywać do poziomu poniżej 3,5V lub 5% ogólnej pojemności. Niższe wartości, jak np 3,2V dla ogniwa uszkadzają je trwale i nie jest to objęte gwarancją. W przypadku zaniechania używania akumulatora lub całego urządzenia przez czas dłuższy niż jeden miesiąc należy akumulator naładować do 50% i sprawdzać cyklicznie co dwa miesiące poziom jego naładowania. Przechowuj akumulator i urządzenie w miejscu suchym, z dala od słońca i ujemnych temperatur.