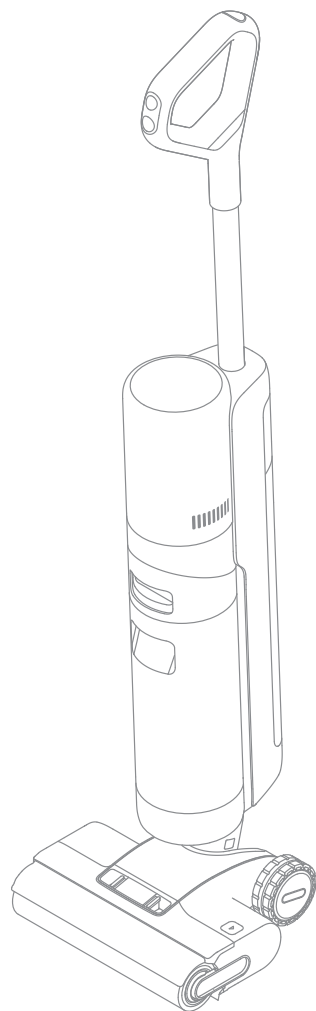


Dreame H13 Pro

Odkurzanie na mokro i na sucho

Instrukcja obsługi



Ilustracje w niniejszej instrukcji mają charakter poglądowy.
Należy zapoznać się z rzeczywistym produktem.

DREAME

Ważne zalecenia dotyczące bezpieczeństwa

Przed uruchomieniem urządzenia prosimy uważnie zapoznać się z treścią niniejszej instrukcji obsługi, a jej egzemplarz zachować na wypadek konieczności skorzystania z niej w przyszłości.

Korzystając z urządzenia elektrycznego należy zawsze stosować podstawowe środki ostrożności, w tym:

PRZED URUCHOMIENIEM (TEGO URZĄDZENIA) ZAPOZNAJ SIĘ Z TREŚCIĄ WSZYSTKICH ZALECEŃ. Zaniechanie przestrzegania ostrzeżeń i zaleceń może skutkować porażeniem prądem elektrycznym, pożarem i/lub doznaniem poważnych obrażeń ciała.

OSTRZEŻENIE — Celem zredukowania ryzyka pożaru, porażenia elektrycznego lub obrażeń ciała:

Ograniczenia użytkowania

- Z niniejszego urządzenia nie powinny korzystać dzieci w wieku poniżej 8 lat ani osoby o ograniczonych możliwościach fizycznych, zmysłowych lub intelektualnych, ani osoby o niewystarczającym doświadczeniu lub wiedzy, chyba że znajdują się pod nadzorem rodzica lub opiekuna. Dzieci pozostające bez nadzoru nie mogą czyścić urządzenia ani dokonywać czynności konserwacyjnych.
- Folia z tworzywa sztucznego może stanowić zagrożenie. Celem wyeliminowania zagrożenia folię należy przechowywać w miejscu niedostępnym dla dzieci.
- Dzieciom nie wolno używać urządzenia do zabawy.
- Urządzenie przeznaczone jest wyłącznie do użytku w pomieszczeniach zamkniętych, do pielęgnacji podłóg pokrytych panelami winylowymi, płytkami ceramicznymi, impregnowanym drewnem, itp., bez wykładziny dywanowej. Należy zachować ostrożność, by nie zasycać luźnych przedmiotów. Zablockowanie szczotki może skutkować przedwczesnym zużyciem paska napędowego.
- Z urządzenia należy korzystać wyłącznie w sposób opisany w niniejszej instrukcji obsługi. Należy używać wyłącznie akcesoriów zalecanych przez producenta.
- Urządzenia nie należy narażać na działanie ognia lub nadmiernej temperatury. Narażenie na ogień lub nadmierną temperaturę może skutkować wybuchem.
- Urządzenia nie należy użytkować w miejscach, w których panuje bardzo niska lub wysoka temperatura (poniżej 5°C /41° F lub powyżej 40° C/104° F). Ładowanie akumulatora urządzenia powinno odbywać się w temperaturze powyżej 5°C /41° F i poniżej 40°C /104° F.
- Urządzenia nie wolno zanurzać w żadnych cieczach.
- Urządzenia nie wolno używać do zbierania łatwopalnych cieczy, np. benzyny. Urządzenia nie wolno używać w miejscach, w których mogą znajdować się łatwopalne ciecze.
- Do otworów urządzenia nie wolno wkładać żadnych przedmiotów. Z urządzenia nie wolno korzystać, jeśli któryś z jego otworów jest zatkany. Nie należy dopuszczać do zatkania urządzenia kurzem, włóknami lub włosami.
- Urządzenia nie wolno używać do zbierania materiałów toksycznych (wybielaczy chlorowych, amoniaku, środków do udrażniania odpływów, itp.). Urządzenia nie wolno używać do zbierania twardych lub ostrych przedmiotów, np. okruchów szkła, gwoździ, śrub, monet, itp.

- Urządzenia nie należy używać w zamkniętych pomieszczeniach, w których znajdują się opary farb olejnych, rozcieńczalników do farb, niektórych środków przeciw molom, łatwopalny pył lub inne wybuchowe lub toksyczne opary. Urządzenia nie wolno używać do zbierania palących się lub tłących odpadków, np. niedopałków papierosów, zapatek lub gorącego popiołu.
- Urządzenia nie wolno użytkować, jeśli nie założono w nim filtrów.
- Włosów, luźnych elementów odzieży, palców ani innych części ciała nie wolno zbliżać do otworów i ruchomych elementów urządzenia.
- Podczas odkurzania przewody leżące na podłodze należy odsunąć od urządzenia. Najechnięcie odkurzaczem na przewód elektryczny może skutkować zagrożeniem.
- Podczas czyszczenia schodów należy zachować szczególną ostrożność.

Ważne zalecenia dotyczące bezpieczeństwa

Konserwacja i składowanie

- Nie należy dopuszczać do przypadkowego uruchomienia urządzenia. Przed podniesieniem lub przeniesieniem urządzenia sprawdź, czy wyłącznik znajduje się w pozycji OFF. Przenoszenie urządzenia trzymając palec na włączniku lub włączanie urządzenia podczas przenoszenia może skutkować wypadkiem.
- Urządzenie należy ustawić na poziomym podłożu. Urządzeniem ze szczotką watkową nie należy intensywnie czyścić tylko jednego fragmentu podłogi, gdyż grozi to jej uszkodzeniem. Urządzenia nie należy składować w miejscu, w którym panuje temperatura zamarzania.
- W okresach, gdy nie korzysta się z urządzenia, przed przystąpieniem do jego czyszczenia, konserwacji lub serwisowania, lub przed montażem albo demontażem szczotki ruchomej, urządzenie należy odłączyć od źródła zasilania.
- Uszkodzonego lub zmodyfikowanego urządzenia nie wolno użytkować. Uszkodzone lub zmodyfikowane urządzenie może zachowywać się w nieprzewidywalny sposób, co może skutkować pożarem, eksplozją lub doznaniem obrażeń ciała.
- Nie należy podejmować prób modyfikacji ani naprawy urządzenia, chyba że jest to wskazane w instrukcji obsługi i pielęgnacji.
- Nie wolno użytkować urządzenia, jeśli któryś z jego elementów nosi ślady uszkodzeń (np.: podstawa ładująca, przewód zasilający, itp.). Nie wolno użytkować elementów urządzenia, jeśli uległy uszkodzeniu w wyniku upadku, narażenia na działanie czynników atmosferycznych lub wody, albo gdy nie działają poprawnie. Ich naprawę należy zlecić pracownikom autoryzowanego centrum serwisowego.
- Prace serwisowe należy zlecić wykwalifikowanemu serwisantowi, który użyje wyłącznie identycznych części zamiennych. Dzięki temu zapewni się wysoki poziom bezpieczeństwa urządzenia.
- Jeśli przewód zasilający jest uszkodzony, musi zostać wymieniony przez producenta, jego przedstawiciela serwisowego lub podobnie wykwalifikowane osoby w celu uniknięcia zagrożenia.

Akumulator i ładowanie

- Do ładowania akumulatora urządzenia należy używać wyłącznie podstawy ładującej wchodzącej w skład wyposażenia urządzenia. Należy używać wyłącznie z podstawą ładującą HCBC.
- Należy postępować zgodnie ze wszystkimi instrukcjami ładowania akumulatora, i nie ładować go w temperaturze wykraczającej poza określony zakres, gdyż grozi to zwiększeniem zagrożenia pożarowego.
- Stacja ładująca wyposażona jest w funkcję suszenia, a służy wyłącznie do suszenia szczotki tego urządzenia.
- Kabel podstawy ładującej należy ułożyć z dala od rozgrzanych powierzchni. Wtyczki podstawy ładującej ani urządzenia nie wolno dotykać mokrymi rękami. Odłączając urządzenie od źródła zasilania należy chwycić za wtyczkę kabla podstawy ładującej, a nie za kabel.
- Nie wolno przesuwając ani przenosząc podstawy ładującej ciągnąc za kabel, nie wolno traktować kabla jako uchwytu, kabla nie wolno przytrząskiwać drzwiami, ani układać go przy ostrych krawędziach lub narożnikach.
- W urządzeniu zamontowano akumulatory, których wymiany mogą dokonywać wyłącznie wykwalifikowani serwisanci lub pracownicy serwisu posprzedażnego.
- Akumulator litowo-jonowy zawiera substancje niebezpieczne dla środowiska. Przed przekazaniem urządzenia do utylizacji należy najpierw wyjąć z niego akumulator, a samej utylizacji dokonać zgodnie z przepisami obowiązującymi w kraju, w którym jest używane.
- Przed wymontowaniem akumulatora urządzenie należy odłączyć od źródła zasilania. Akumulatory należy przechowywać w miejscu niedostępnym dla dzieci. Akumulatorów ani baterii nie wolno wkładać do ust. W przypadku połknięcia należy niezwłocznie zasięgnąć porady lekarskiej lub skontaktować się z lub lokalnym oddziałem toksykologii.
- W nieodpowiednich warunkach nigdy nie należy dotykać akumulatora, z którego może wydostawać się elektrolit. W razie przypadkowego przedostania się elektrolitu na skórę, skażone miejsce należy spłukać wodą. W przypadku przedostania się elektrolitu do oczu należy niezwłocznie zasięgnąć porady lekarskiej. Elektrolit akumulatora może spowodować podrażnienia lub oparzenia.
- Nie używaj baterii jednorazowego użytku. Nieprzestrzeganie tego może spowodować zapalenie się baterii litowo-jonowej.

Ważne zalecenia dotyczące bezpieczeństwa

Symbole



Sprzęt klasy II



Miniaturowy bezpiecznik zwłoczny
gdzie T 3,15A jest symbolem charakterystyki czasowo-prądowej



Informacje o WEEE

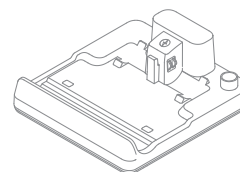
Wszystkie produkty oznaczone tym symbolem stanowią zużyty sprzęt elektryczny i elektroniczny (WEEE zgodnie z Dyrektywą 2012/19/UE), którego nie należy mieszać z niesortowanymi odpadami domowymi. Chroniąc zdrowie ludzkie i środowisko, zużyty sprzęt elektryczny i elektroniczny należy przekazać do wyznaczonego przez władze lokalne punktu zbiórki zajmującego się recyklingiem zużytego sprzętu tego rodzaju. Prawidłowa utylizacja i recykling pomogą zapobiec potencjalnym negatywnym konsekwencjom dla środowiska i zdrowia ludzkiego. Celem uzyskania dodatkowych informacji na temat lokalizacji takich punktów zbiórki należy skontaktować się z lokalnymi władzami.

My, firma Dreame Trading (Tianjin) Co., Ltd., niniejszym oświadczamy, że niniejszy sprzęt spełnia wymagania określone w obowiązujących dyrektywach, normach europejskich i ich nowelizacjach. Pełny tekst Deklaracji Zgodności UE jest dostępny pod następującym adresem internetowym: <https://global.dreame.tech.com>

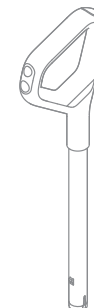
Szczegółowy e-podręcznik, patrz <https://global.dreame.tech.com/pages/user-manuals-and-faqs>

Przegląd urządzenia

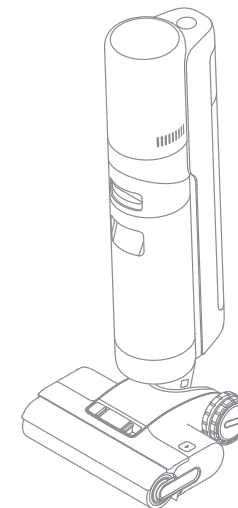
Specyfikacja elementów



Stacja ładowania



Uchwyt



Korpus



Filtr wymienny



Kosz filtra śmieci litych

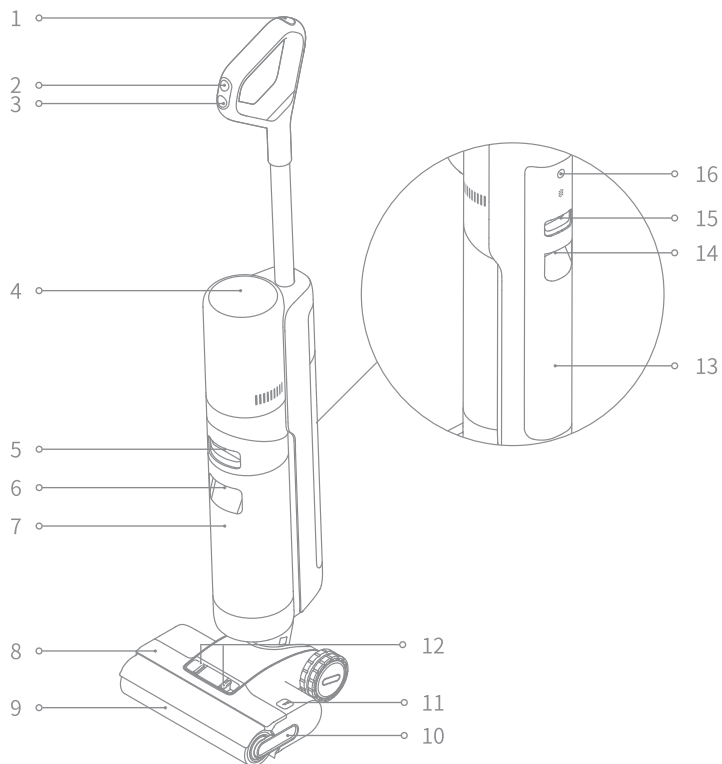


Zapassowa szczotka wążkowa



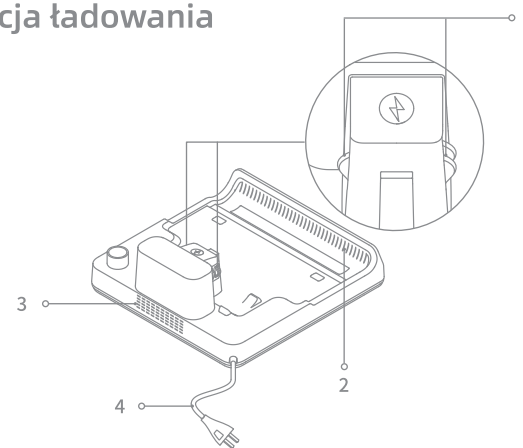
Szczotka do czyszczenia

Odkurzanie



- | | | |
|--|---|---|
| 1 Przycisk samooczyszczania | 9 Szczotka wałkowa | 16 Przycisk komunikatów głosowych |
| 2 Przetłącznik trybu roboczego | 10 Uchwyt szczotki wałkowej | <ul style="list-style-type: none"> Celem włączenia funkcji komunikatów głosowych lub wyregulować głośność krótkotrwale naciśnij ten przycisk Chcąc uzyskać dostęp do ustawień języka wciśnij ten przycisk na 3 sekundy. Naciśnij, by wybrać inny język. Naciśnij i przytrzymaj, by potwierdzić wybór. |
| 3 Włącznik zasilania | 11 Przycisk zwolnienia szczotki wałkowej | |
| 4 Ekran wyświetlacza | 12 Przycisk zwolnienia osłony szczotki wałkowej | |
| 5 Przycisk zwolnienia zbiornika wody zużytej | 13 Zbiornik na wodę czystą | |
| 6 Uchwyt zbiornika wody zużytej | 14 Uchwyt zbiornika wody czystej | |
| 7 Zbiornik wody zużytej | 15 Przycisk zwolnienia zbiornika wody czystej | |
| 8 Osłona szczotki wałkowej | | |

Stacja ładowania



1. Styki ładowania
2. Wylot powietrza osuszania
3. Wlot powietrza osuszania
4. Kabel zasilania

Ekran wyświetlacza

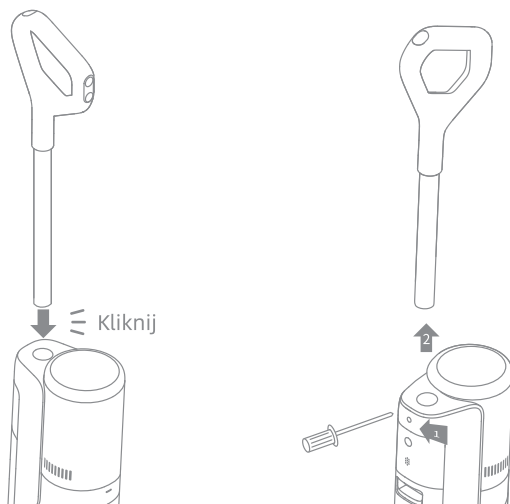


- | | | |
|--|--|--|
| 1. Tryb automatyczny | 4. Tryb suszenia | 7. Tryb ultra |
| 2. Tryb ssania | 5. Tryb turbo | 8. Wskaźnik stężenia pyłu |
| 3. Wskaźnik ładowania | 6. Wskaźnik niskiego stanu naładowania akumulatora | <p>Kolor krzywej wskaźnika zmienia się w czasie rzeczywistym wraz z ilością kurzu.</p> |
| <ul style="list-style-type: none"> Pulsujący pomarańczowy: Poziom naładowania akumulatora ≤ 20% Pulsujący zielony: Poziom naładowania akumulatora > 20% | <ul style="list-style-type: none"> Ciągły pomarańczowy: Poziom naładowania akumulatora ≤ 20% Ciągły zielony: Poziom naładowania akumulatora > 20% | <p>9. Komunikaty o błędach</p> <ul style="list-style-type: none"> Zbyt mało wody w zbiorniku wody czystej Zbiornik wody zużytej jest pełny Zatkana rura Zablokowany wałek szczotki |

Uwaga: W przypadku nieprawidłowego działania urządzenia, na ekranie wyświetlacza pojawi się komunikat o błędzie. Znaczenie komunikatu oraz sposób usunięcia usterki opisano w tabeli komunikatów o błędach.

Montaż i demontaż uchwyty

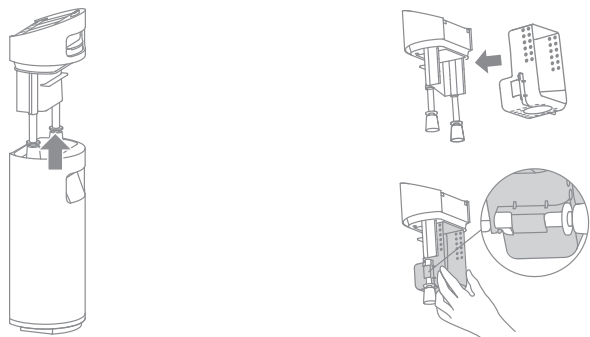
Włóż koniec uchwyty pionowo do gniazda na górnej ściance urządzenia, jak przedstawiono na ilustracji. Odgłos kliknięcia sygnalizuje prawidłowe założenie uchwyty.



Uwaga: Chcąc wyjąć uchwyty, w otwór na tylnej ściance urządzenia wsuń twardego szpikulec, by wcisnąć zatrzaski, i jednocześnie pociągnij uchwyty do góry.

Sposób założenia kosza filtra śmieci litych

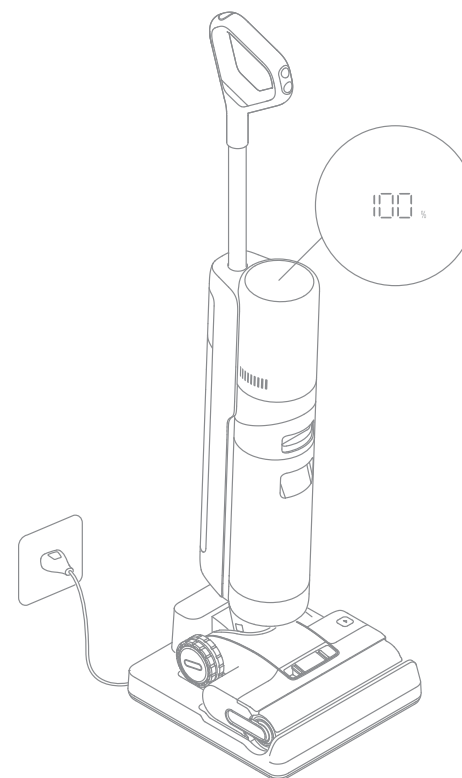
Celem założenia kosza filtra śmieci litych wyjmij zbiornik na wodę zużytą i podnieś pokrywę zbiornika.



Uwaga: Jeśli kosz filtra śmieci litych nie jest założony, wszystkie funkcje działają normalnie, z wyjątkiem oddzielania śmieci stałych.

Ładowanie

1. Ustaw podstawę ładującą przy ścianie na równym podłożu i podłącz ją do źródła zasilania. Przed pierwszym użyciem całkowicie naładuj urządzenie.
2. Umieść urządzenie na podstawie ładującej. W chwili wyświetlenia komunikatu „Rozpocznij ładowanie” urządzenie włącza tryb ładowania. Podczas ładowania liczba na ekranie wyświetlacza przedstawia bieżący poziom naładowania akumulatora w procentach. Wartość 100 oznacza, że akumulator jest w pełni naładowany.

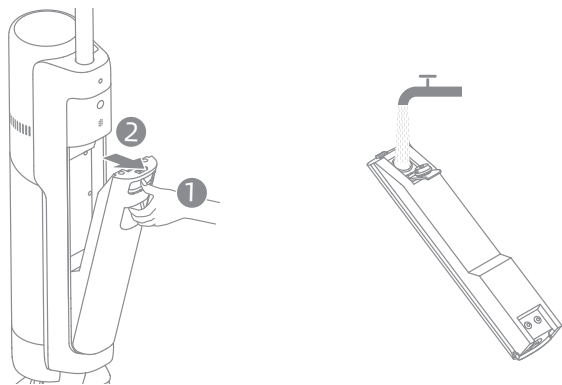


Uwaga:

- Jeśli w ciągu 10 minut od pełnego naładowania nie zostanie wykonana żadna operacja, odkurzacz przejdzie w tryb uśpienia. Jeśli zechcesz z niego skorzystać, uruchom urządzenie ponownie.
- Celem wydłużenia żywotności akumulatora, po dłuższym użytkowaniu urządzenia akumulator automatycznie się schładza przez około godzinę.

Napełnianie zbiornika wody czystej


Naciśnij przycisk zwolnienia zbiornika wody czystej i wyjmij zbiornik pociągając go na zewnątrz. Zdejmij pokrywę zbiornika i napełnij go czystą wodą. Włóż zbiornik z powrotem sprawdzając, czy zatrasnął się na swoim miejscu.

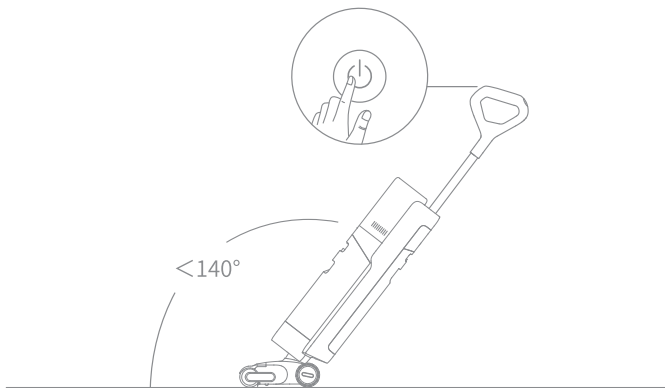


Uwaga:

- Dodanie 10 ml detergentu do pełnego zbiornika czystej wody zapewnia lepszą skuteczność czyszczenia. Płyn należy delikatnie i równomiernie rozprowadzić w wodzie.
- Nie należy dodawać żadnych płynów innych niż zatwierdzone przez producenta środki czyszczące. Detergent można nabyć w sklepie internetowym producenta odkurzacza.

Rozpoczęcie czyszczenia

Delikatnie dociśnij stopą osłonę szczotki i odchyl urządzenie w tył. Naciśnij włącznik zasilania , co spowoduje uruchomienie urządzenia.

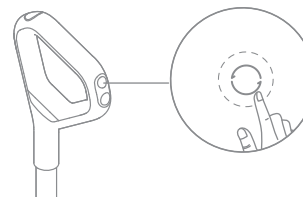


Uwaga:



- Za pomocą odkurzacza nie należy zbierać pniących się płynów.
- Ustawienie urządzenia podczas pracy w pozycji pionowej powoduje przerwanie jego pracy.
- Urządzenie przeznaczone jest do czyszczenia podłóg, marmuru, płytek i innych twardych powierzchni.
- Podczas odkurzania szczotkę należy dociśnąć do podłogi. Urządzenia nie należy przechylać w tył o więcej niż 140°, gdyż grozi to wyciekaniem wody.
- Podczas pracy urządzenia nie należy go unosić z podłogi, przechylać ani kłaść płasko na podłodze. Takie ustawienie może skutkować przedostaniem się zużytej wody do silnika.

Zmiana trybu roboczego

Urządzenie domyślnie włącza się w trybie automatycznym, lecz w razie potrzeby można włączyć tryb ultra - tryb ssania - tryb turbo.



Samoczyszczenie gorącą wodą

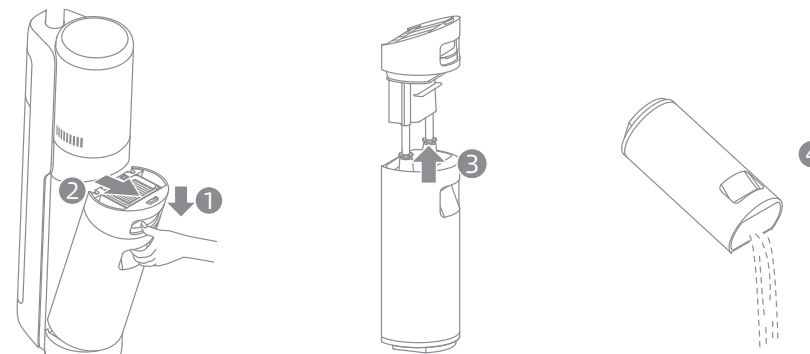
1. Po zakończeniu sprzątania umieść urządzenie z powrotem na podstawie. Sprawdź, czy ilość wody w zbiorniku czystej wody jest wystarczająca do samoczyszczenia.
2. Krótkotrwale naciśnij przycisk samoczyszczenia  na górze uchwytu, co spowoduje rozpoczęcie samoczynnego czyszczenia gorącą wodą. Włączaj kolejne tryby samoczyszczenia zgodnie z komunikatami głosowymi.
3. Po zakończeniu samoczyszczenia i włączeniu trybu suszenia należy opróżnić zbiornik wody zużytej. Celem zakończenia trybu suszenia naciśnij przycisk .

Uwaga:


- Funkcję samoczyszczenia można włączyć tylko wtedy, gdy urządzenie jest w trakcie ładowania, a poziom naładowania akumulatora przekracza 15%.
- W trakcie samoczyszczenia nie należy dotykać szczotki wałkowej, gorącej wody ani modułu grzewczego w podstawie ładowującej.

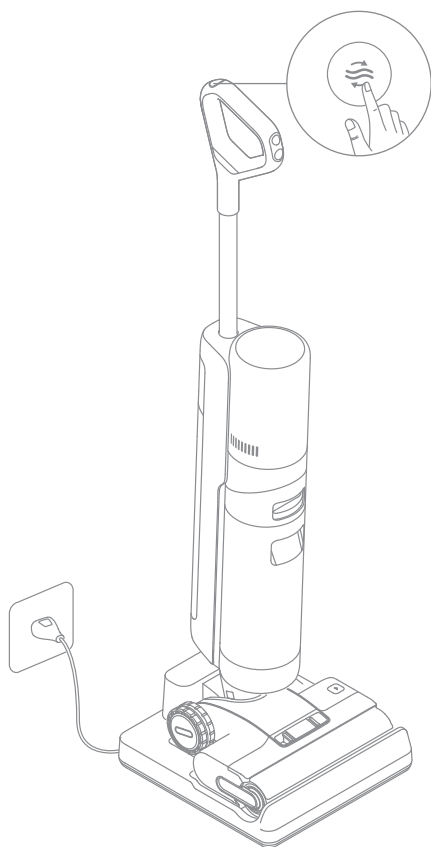
Opróżnianie zbiornika wody zużytej

Naciśnij przycisk zwolnienia zbiornika wody zużytej i wyjmij zbiornik. Podnieś pokrywę zbiornika i wylej zużyłą wodę. Przed użyciem ponownie załóż pokrywę zbiornika i zbiornik.



Tryb suszenia

1. Celem włączenia trybu suszenia wciśnij przycisk  na 3 sekundy.
2. Ładowanie akumulatora rozpoczyna się po zakończeniu suszenia.



Uwaga:

- Po zakończeniu samoczyszczenia należy niezwłocznie wyczyścić zbiornik wody zużytej. Jeśli na podstawie ładującej pozostały plamy, należy ją wyczyścić.
- W przypadku ręcznego czyszczenia szczotki wałkowej należy ją potem dokładnie wysuszyć na powietrzu lub kilkakrotnie uruchomić tryb suszenia.

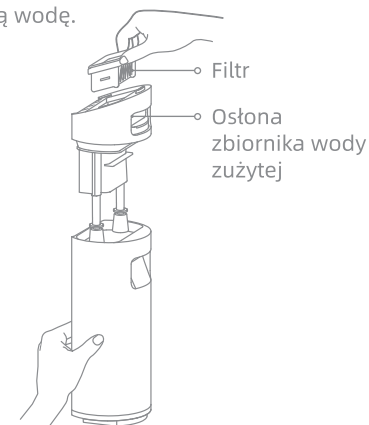
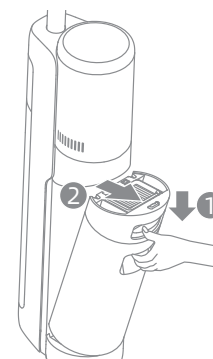
Porady:

- Przed podjęciem czynności konserwacyjnych urządzenie należy wyłączyć. Nie należy dotykać wyłącznika zasilania.
- Części urządzenia należy wymieniać zależnie od potrzeb. Należy stosować części zamienne dostępne u producenta lub jego przedstawiciela serwisowego.
- Jeśli urządzenie nie będzie używane przez dłuższy czas, jego akumulator należy całkowicie naładować, po czym odłączyć wtyczkę zasilania. Urządzenie należy przechowywać w chłodnym i suchym miejscu, nie narażając go na działanie bezpośredniego światła słonecznego. Celem niedopuszczenia do nadmiernego rozładowania akumulatora, akumulator urządzenia należy doładować przynajmniej raz na 3 miesiące.

Czyszczenie zbiornika wody zużytej i filtra

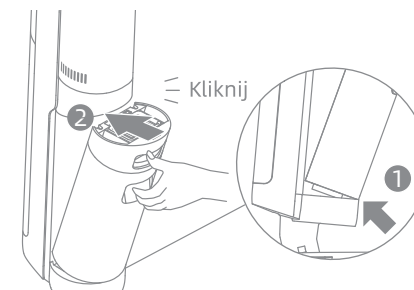
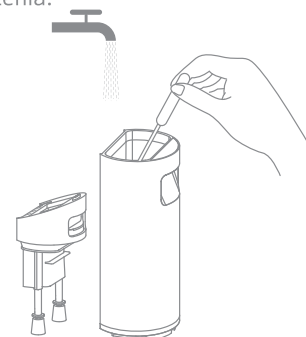
1. Naciśnij przycisk zwolnienia zbiornika wody zużytej i wyjmij zbiornik.

2. Wyjmij filtr z pokrywy zbiornika wody zużytej. Podnieś pokrywę zbiornika i wylej użytą wodę.



3. Optucz zbiornik i pokrywę zbiornika wodą, a następnie wyczyść wewnętrzną ściankę zbiornika za pomocą szczoteczki do czyszczenia wchodzącej w skład wyposażenia.

4. Ponownie zamontuj filtr i pokrywę zbiornika wody zużytej. Następnie ponownie zamontuj zbiornik wody zużytej. Odgłos kliknięcia informuje o prawidłowym założeniu zbiornika.



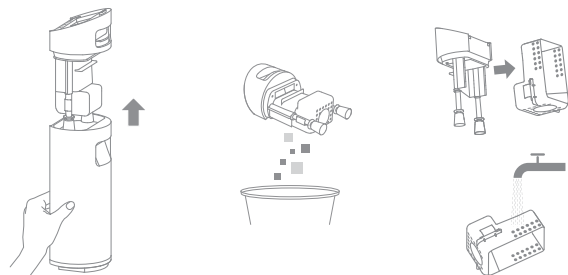
Uwaga:

- W razie zabrudzenia filtra należy go przepłukać wodą. Przed użyciem musi całkowicie wyschnąć.
- Wymiany filtra zalecamy dokonywać co 3 do 6 miesięcy.

Pielęgnacja i konserwacja

Sposób czyszczenia kosza filtra śmieci litych

Wymij zbiornik wody zużytej i podnieś pokrywę zbiornika. Oddziel kosz filtra śmieci litych od pokrywy zbiornika i wyczyść go.

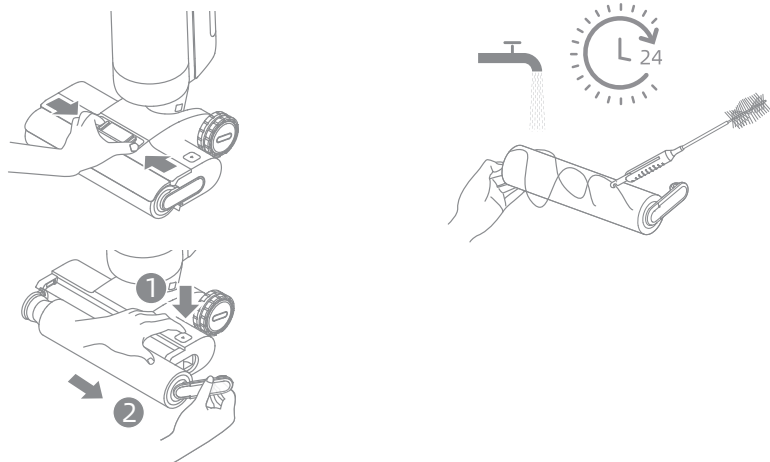


Uwaga: Jeśli użycie kosza filtra śmieci litych nie jest konieczne, można go wyjąć.

Czyszczenie zespołu szczotek

1. W pierwszej kolejności naciśnij przyciski zwalniające osłonę szczotki wałkowej do wewnątrz po obu stronach, co umożliwi zdjęcie osłony szczotki wałkowej. Następnie naciśnij przycisk zwolnienia szczotki wałkowej, co spowoduje wysunięcie uchwyty szczotki wałkowej. Pociągnij za uchwyt i wyjmij szczotkę wałkową.

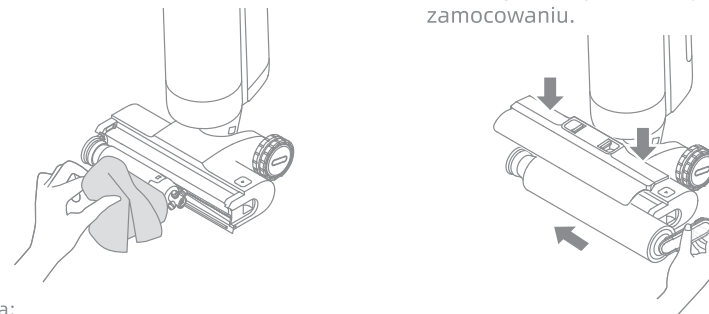
2. Korzystając ze szczoteczki wchodzącej w skład wyposażenia usuń włosy i śmieci zaplątane w szczotkę wałkową. Szczotkę wałkową przepłucz czystą wodą. Szczotkę wałkową dokładnie wysusz na powietrzu lub kilkakrotnie włącz tryb suszenia.



Pielęgnacja i konserwacja

3. Otwór wlotowy ssania wytrzyj suchą ściereczką lub wilgotną chusteczką. Zespołu szczotek nie należy płukać wodą.

4. Po wyczyszczeniu szczotki wałkowej ponownie zamontuj szczotkę i osłonę szczotki wałkowej. Odgłos kliknięcia informuje o ich prawidłowym zamocowaniu.

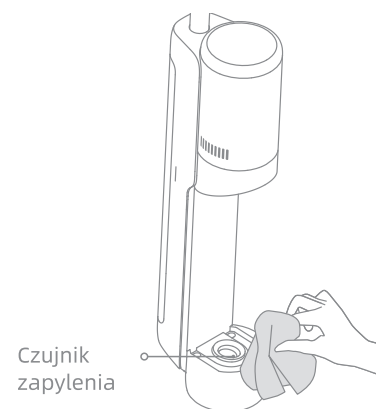


Uwaga:

- Czyść w miarę potrzeby. Zaleca się naprzemienne używanie dwóch szczotek wałkowych wchodzących w skład wyposażenia.
- Wymiany szczotki wałkowej zalecamy dokonywać co 3 do 6 miesięcy.

Czyszczenie rurki i czujnika zapylenia

Wymij zbiornik wody zużytej. Przed użyciem wytrzyj rurkę i czujnik zapylenia mokrą ściereczką.



Uwaga: Rurki ani czujnika zapylenia nie należy płukać w wodzie.

Rozwiązywanie problemów

W przypadku wystąpienia błędu urządzenie przestanie działać. W poniższej tabeli opisano sposoby usuwania usterek. W razie utrzymywania się problemu prosimy o kontakt się z działem obsługi klienta.

Błąd	Możliwa przyczyna	Rozwiązanie
Urządzenie nie działa.	Akumulator urządzenia wyczerpał lub poziom jego naładowania jest niski.	Przed użyciem całkowicie naładuj akumulator.
	Urządzenie znajduje się w pozycji pionowej.	Odchyl urządzenie do tyłu.
	Obecność ciała obcego spowodowała uruchomienie trybu ochrony przed przegrzaniem.	Usuń blokadę i poczekaj, aż temperatura powróci do normy.
	Zbiornik wody zużytej jest pełny.	Opróżnij zbiornik wody zużytej.
	Poszczególne elementy nie są prawidłowo zamontowane.	Sprawdź, czy wszystkie elementy są prawidłowo zamontowane.
Ładowanie akumulatora urządzenia odbywa się powoli.	Temperatura akumulatora jest za niska lub za wysoka.	Poczekaj, aż temperatura akumulatora powróci do normy.
Moc ssania urządzenia jest niska.	Filtr jest zatkany.	Wyczyść filtr.
	Wlot lub rura ssąca jest zablokowana przez ciało obce.	Wyczyść rurę ssącą i wlot powietrza.
Silnik wydaje dziwne dźwięki.	W zbiorniku wody zużytej jest za dużo brudnej wody.	Opróżnij zbiornik wody zużytej.
	Wlot ssący jest zablokowany.	Usuń wszelkie ciała obce z otworu wlotowego.
Wskaźnik stężenia pyłu świeci na czerwono.	Wyczyść czujnik zapylenia.	Czujnik zapylenia znajduje się w rurze. Postępuj zgodnie z instrukcją czyszczenia rury.
	Stężenie środka czyszczącego jest zbyt wysokie.	Rozcieńcz środek czyszczący wodą do zalecanej proporcji.
	Środek czyszczący innego producenta spowodował obfite spienienie roztworu.	Należy używać wyłącznie zalecanego środka czyszczącego.






Rozwiązywanie problemów

Ekran wyświetlacza nie świeci się podczas ładowania.	Wtyczka podstawy ładującej nie jest prawidłowo włożona do gniazda elektrycznego.	Sprawdź, czy wtyczka podstawy ładującej jest poprawnie włożona do gniazda.
	Urządzenie nie jest poprawnie ustawione na podstawie ładującej.	Sprawdź, czy urządzenie jest poprawnie ustawione na podstawie ładującej.
Z urządzenia nie wypływa woda.	Zbiornik wody czystej nie jest prawidłowo zamontowany lub jest w nim zbyt mało wody.	Zamontuj zbiornik poprawnie lub napełnij zbiornik wody czystej.
	Zwłżenie szczotki wałkowej trwa 30 sekund.	Włącz urządzenie i sprawdź ponownie po upływie 30 sekund.
Z otworu wentylacyjnego wycieka woda.	Zderzenie lub gwałtowne pociągnięcie powoduje przedostanie się wody do silnika; unieś urządzenie z podłogi, przechyl je lub połóż płasko.	Przesuń urządzenie delikatnie w przód i w tył, a podczas odkurzenia dociśnij szczotkę do podłogi.
	Filtr po wyczyszczeniu nie jest całkowicie suchy.	Przed użyciem całkowicie wysuszyć filtr.
Niepowodzenie samoczyszczenia.	Szczotka wałkowa być może jest zablokowana przez dużej wielkości zanieczyszczenia.	Zdejmij pokrywę szczotki wałkowej, sprawdź i wyczyść szczotkę wałkową.
	Urządzenie nie jest poprawnie ustawione na podstawie ładującej.	Przed włączeniem funkcji samoczyszczenia sprawdź, czy akumulator urządzenia jest naładowany.
	Funkcja automatycznego czyszczenia nie można włączyć, jeśli poziom naładowania akumulatora jest niższy niż 15%.	Funkcję samoczyszczenia można włączyć tylko wtedy, gdy urządzenie jest w trakcie ładowania, a poziom naładowania akumulatora przekracza 15%.
	Zbiornik wody zużytej nie jest prawidłowo zamontowany lub jest pełny.	Zamontuj poprawnie lub opróżnij zbiornik wody zużytej.
Niska wydajność suszenia lub dziwne odgłosy podczas suszenia.	Zbiornik wody czystej nie jest prawidłowo zamontowany lub jest w nim zbyt mało wody.	Napełnij zbiornik wody czystej lub go poprawnie zamontuj.
	Wylot i wlot powietrza podstawy ładującej mogą być zablokowane.	Sprawdź i usuń blokadę wylotu i wlotu powietrza.

Więcej informacji na temat naszych usług można uzyskać pisząc na adres aftersales@dreame.tech
Strona internetowa: <https://global.dreametech.com>

Komunikaty o błędach i sposoby usunięcia usterki

W przypadku nieprawidłowego działania urządzenia, na ekranie wyświetlacza pojawi się komunikat o błędzie. Znaczenie komunikatu oraz sposób usunięcia usterki opisano w poniższej tabeli.

Ikona błędu	Możliwa przyczyna	Rozwiązanie
	Zbyt mało wody w zbiorniku wody czystej	Napełnij zbiornik wody czystej.
	Zbiornik wody zużytej jest pełny	Opróżnij zbiornik wody zużytej.
	Zablokowany wątek szczotki	Wyczyść szczotkę wałkową za pomocą szczoteczki wchodzącej w skład wyposażenia.
	Zatkana rura	Sprawdź, czy filtr nie jest zatkany. Oczyszczyć rurę i czujnik zapylenia.
	Szczotka wałkowa i rura są zabrudzone	Umieść urządzenie z powrotem na podstawie w celu automatycznego wyczyszczenia.

Kod błędu	Możliwa przyczyna	Rozwiązanie
E1-E7	Błąd	Celem zdiagnozowania usterki uruchom urządzenie ponownie. W razie utrzymywania się problemu prosimy o kontakt się z działem obsługi klienta.
H1-H6		
H7	Przeegrzewanie się baterii	Poczekaj, aż temperatura akumulatora powróci do normy, a następnie wznów sprzątnięcie.

Dane techniczne

Odkurzanie			
Model	HHR27C	Czas ładowania	Okolo 4 godziny (łącznie z suszeniem)
		Czas suszenia	Okolo 30 minut
Napięcie znamionowe	21.6 V ===	Napięcie ładowania	27 V ===
Moc znamionowa	300 W	Pojemność zbiornika wody zużytej	700 mL
		Pojemność zbiornika wody czystej	900 mL
Stacja ładowania			
Model	HCBC	Znamionowa moc wejściowa*	234 W
Znamionowa moc wejściowa	220-240 V ~ 50-60 Hz	Znamionowa moc wyjściowa	27 V === 1.6 A

*Znamionowa moc wejściowa podstawy ładującej mierzona jest w sytuacji, gdy jednocześnie włączona jest funkcja suszenia i ładowania.

Wyjęcie i likwidacja akumulatora

Wbudowany akumulator litowo-jonowy zawiera substancje, które są niebezpieczne dla środowiska. Demontażu akumulatora może dokonać wyłącznie wykwalifikowany serwisant, a sam akumulator należy przekazać odpowiedniego punktu zajmującego się recyklingiem.

- przed złomowaniem urządzenia należy wyjąć z niego akumulator;
- podczas wyjmowania akumulatora urządzenie musi być odłączone od zasilania sieciowego;
- akumulator należy utylizować w sposób bezpieczny.

Instrukcja demontowania akumulatora:

1. Wymontuj ekran wyświetlacza, obracając go za pomocą odpowiedniego narzędzia.
2. Wykręć kolejno śruby na pokrywie akumulatora, a następnie podważ i otwórz pokrywę za pomocą odpowiednich narzędzi.
3. Odłącz zaciski między akumulatorem i płytką drukowaną, po czym wyjmij akumulator.

OSTROŻNIE:

- Przed wyjęciem akumulatora odłącz zasilanie i rozładuj akumulator, ile się da.
- Niepotrzebne akumulatory należy poddać utylizacji w odpowiednim zakładzie recyklingowym.
- Akumulatora nie narażaj na działanie wysokiej temperatury, gdyż grozi to jego wybuchem.
- W niewłaściwych warunkach użytkowania z akumulatora może wydobywać się elektrolit. W razie przedostania się elektrolitu do oczu lub na skórę skażone miejsce należy przepłukać dużą ilością wody, po czym zasięgnąć porady lekarskiej.

Ochrona środowiska



Zużyty sprzęt elektroniczny oznakowany zgodnie z dyrektywą Unii Europejskiej, nie może być umieszczany łącznie z innymi odpadami komunalnymi. Podlega on selektywnej zbiórce i recyklingowi w wyznaczonych punktach. Zapewniając jego prawidłowe usuwanie, zapobiegasz potencjalnym, negatywnym konsekwencjom dla środowiska naturalnego i zdrowia ludzkiego. System zbierania zużytego sprzętu zgodny jest z lokalnie obowiązującymi przepisami ochrony środowiska dotyczącymi usuwania odpadów. Szczegółowe informacje na ten temat można uzyskać w urzędzie miejskim, zakładzie oczyszczania lub sklepie, w którym produkt został zakupiony.

CE Produkt spełnia wymagania dyrektyw tzw. Nowego Podejścia Unii Europejskiej (UE), dotyczących zagadnień związanych z bezpieczeństwem użytkownika, ochroną zdrowia i ochroną środowiska, określających zagrożenia, które powinny zostać wykryte i wyeliminowane.

Niniejszy dokument jest tłumaczeniem oryginalnej instrukcji obsługi, stworzonej przez producenta.

Produkt należy regularnie konserwować (czyścić) we własnym zakresie lub przez wyspecjalizowane punkty serwisowe na koszt i w zakresie użytkownika. W przypadku braku informacji o koniecznych akcjach konserwacyjnych cyklicznych lub serwisowych w instrukcji obsługi, należy regularnie, minimum raz na tydzień oceniać odmienność stanu fizycznego produktu od fizycznie nowego produktu. W przypadku wykrycia lub stwierdzenia jakiegokolwiek odmienności należy pilnie podjąć kroki konserwacyjne (czyszczenie) lub serwisowe. Brak poprawnej konserwacji (czyszczenia) i reakcji w chwili wykrycia stanu odmienności może doprowadzić do trwałego uszkodzenia produktu. Gwarant nie ponosi odpowiedzialności za uszkodzenia wynikające z zaniedbania.

Szczegółowe informacje o warunkach gwarancji dystrybutora / producenta dostępne na stronie internetowej
<https://serwis.innpro.pl/gwarancja>

Akumulator LI-ION

Urządzenie wyposażone jest w akumulator LI ION (litowo-jonowy), który z uwagi na swoją fizyczną i chemiczną budowę starzeje się z biegiem czasu i użytkowania. Producent określa maksymalny czas pracy urządzenia w warunkach laboratoryjnych, gdzie występują optymalne warunki pracy dla urządzenia, a sam akumulator jest nowy i w pełni naładowany. Czas pracy w rzeczywistości może się różnić od deklarowanego w ofercie i nie jest to wada urządzenia a cecha produktu. Aby zachować maksymalną żywotność akumulatora, nie zaleca się go rozładowywać do poziomu poniżej 3,18V lub 15% ogólnej pojemności. Niższe wartości, jak np. 2,5V dla ogniwa uszkadzają je trwale i nie jest to objęte gwarancją. W przypadku zaniechania używania akumulatora lub całego urządzenia przez czas dłuższy niż jeden miesiąc należy akumulator naładować do 50% i sprawdzać cyklicznie co dwa miesiące poziom jego naładowania. Przechowuj akumulator i urządzenie w miejscu suchym, z dala od słońca i ujemnych temperatur.

Akumulator LIPO

Urządzenie wyposażone jest w akumulator LI PO (litowo-polimerowy), który z uwagi na swoją fizyczną i chemiczną budowę starzeje się z biegiem czasu i użytkowania. Producent określa maksymalny czas pracy urządzenia w warunkach laboratoryjnych, gdzie występują optymalne warunki pracy dla urządzenia, a sam akumulator jest nowy i w pełni naładowany. Czas pracy w rzeczywistości może się różnić od deklarowanego w ofercie i nie jest to wada urządzenia a cecha produktu. Aby zachować maksymalną żywotność akumulatora, nie zaleca się go rozładowywać do poziomu poniżej 3,5V lub 5% ogólnej pojemności. Niższe wartości, jak np 3,2V dla ogniwa uszkadzają je trwale i nie jest to objęte gwarancją. W przypadku zaniechania używania akumulatora lub całego urządzenia przez czas dłuższy niż jeden miesiąc należy akumulator naładować do 50% i sprawdzać cyklicznie co dwa miesiące poziom jego naładowania. Przechowuj akumulator i urządzenie w miejscu suchym, z dala od słońca i ujemnych temperatur.

INNPRO Robert Błędowski sp. z o.o.
ul. Rudzka 65c
44-200 Rybnik, Polska
tel. +48 533 234 303
hurt@innpro.pl



Środki ostrożności

1. Przed przystąpieniem do ładowania sprawdź, czy styki urządzenia są czyste.
2. Nigdy nie pozostawiaj urządzenia podczas użytkowania i ładowania bez nadzoru.
3. Zadbaj o to, aby w sytuacji awaryjnej móc szybko odłączyć urządzenie od źródła zasilania.
4. Nigdy nie wystawiaj urządzenia na działanie wysokiej temperatury.
5. Ładuj urządzenie w miejscu suchym i dobrze wentylowanym z dala od materiałów łatwopalnych, zachowaj wolną przestrzeń min. 1m od innych obiektów.
6. Nigdy nie zakrywaj urządzenia podczas ładowania.
7. Nigdy nie używaj zasilacza, stacji ładowania, kabli itp. bez rekomendacji i atestu producenta.
8. Zadbaj o swoje mienie, urządzenie wyposażone jest w ogniwa, które są trudne do ugaszenia, wyposaż się w płachtę gaśniczą.