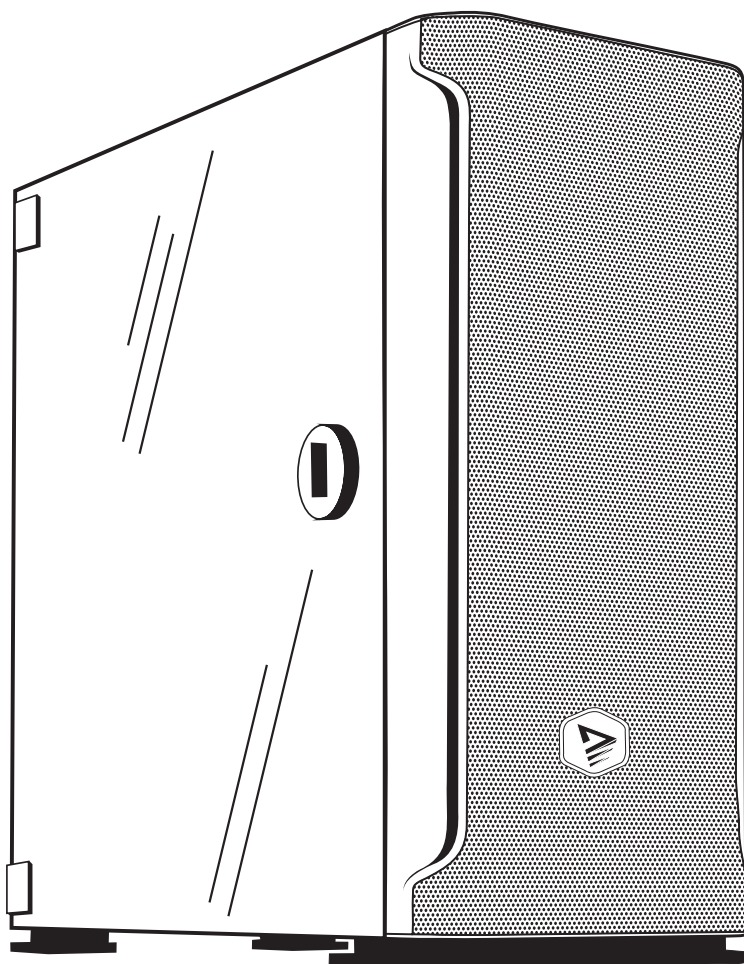




# SHADOW X2

**PROFESSIONAL  
GAMING PC CASE**





**USER MANUAL  
INSTRUKCJA OBSŁUGI**





# LET'S PLAY 2GETHER

Thank you for choosing Savio product!

-  If our product meets your expectations, share your opinion with other people on the portal [ceneo.pl](http://ceneo.pl), social media or on the website of the store where you made the purchase. If you want to show our device on SAVIO Facebook Page, we will be very pleased.
-  If there is something that we could improve on our products, please write to us at [support@savio.net.pl](mailto:support@savio.net.pl)







Thanks to your feedback, we will be able to better adapt the product to your expectations.

Dziękujemy za zakup produktu marki Savio!

-  Jeśli nasz produkt spełnił Twoje oczekiwania, podziel się swoją opinią z innymi osobami na portalu [ceneo.pl](http://ceneo.pl), w mediach społecznościowych lub na stronie sklepu, w którym dokonałeś zakupu. Będzie nam niezmiernie miło, jeśli zechcesz również pochwalić się naszym urządzeniem na profilu SAVIO na Facebooku.
-  Jeśli jest coś, co moglibyśmy poprawić w naszych produktach, napisz nam o tym na adres: [support@savio.net.pl](mailto:support@savio.net.pl)

Dzięki Twojej opinii będziemy mogli jeszcze lepiej dopasować produkt do Twoich oczekiwań.

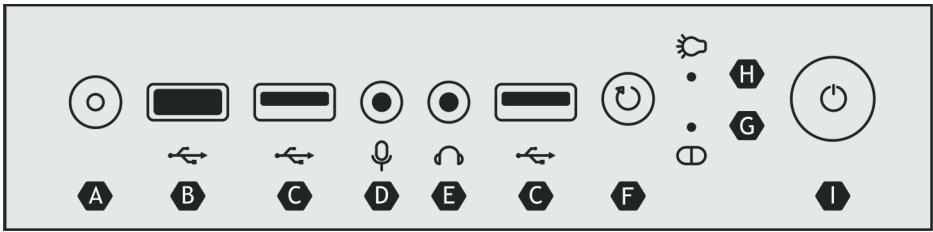


| Figure/kształt  | Parts symbol/<br>symbol części | Parts name/nazwa części                             | Quantity/<br>ilość |
|---|--------------------------------|---|--------------------|
|  | A                              | HDD screws/Śruby do dysku HDD                       | 8                  |
|  | B                              | M/B/SSD screws/Śruby do dysku SSD, płyty głównej    | 17                 |
|  | C                              | PSU/GPU screws/Śruby do zasilacza, karty graficznej | 7                  |
|  | D                              | M/B standoffs/Dystanse do płyty głównej             | 3                  |
|  | E                              | Cable ties/Opaski zaciskowe                         | 3                  |
|  | F                              | PCIe slot ties/Śledź maskujący złącze PCIe          | 4                  |



|   |   |                                  |  |
|---|---|----------------------------------|--|
| Model:  | SHADOW X2   |                                  |  |
| Case type/Rodzaj obudowy:   | ATX Mid-Tower   |                                  |  |
| Motherboard compatibility/<br>Kompatybilność płyty głównej:             | ATX, mATX, ITX, E-ATX   |                                  |  |
| Supported drives/Wspierane formaty dysków :                             | 2(1) × 3.5" HDD; 2(3) × 2.5" SSD  |                                  |  |
| I/O Ports/Porty I/O:  | 1 × USB 3.0; 2 × USB 2.0; HD audio  |                                  |  |
| Side Panel/Panel boczny:  | Tempered glass/Szkoło hartowane   |                                  |  |
| Maximum VGA length/Maksymalna długość VGA:                              | 340 mm (vertical/pionowy)   |                                  |  |
| Maximum CPU cooler height/<br>Maksymalna wysokość chłodzenia procesora: | 160 mm  |                                  |  |
| Supported PSU types/<br>Obsługiwane typy zasilaczy:                     | All types of standard/half modular and modular PSU/Wszystkie typy zasilaczy standardowych/pół modularnych i modularnych |                                  |  |
| PCI expansion slots/Gniazda rozszerzeń PCI:                             | 7   |                                  |  |
| Dust filter/Filtr przeciwkurzowy:                                       | 1 × top/góra, 1 × bottom/dół (PSU), 1 × front/przód   |                                  |  |
| Fans included/Wentylatory w zestawie:                                   | 4 × 120 mm PWM, 4 pin,<br>800 - 1800 RPM (3 × front/przód, 1 × rear/tył)  |                                  |  |
| Fans control by/Warianty kontroli wentylatorów:                         | Motherboard/Płyta główna  |                                  |  |
| Supported fans/Obsługiwane wentylatory:                                 | front/przód   | 3 × 120/140 mm or/lub 2 × 200 mm |  |
|   | rear/tył  | 1 × 120 mm                       |  |
|   | top/góra  | 2 × 120 (140) mm                 |  |
|   | bottom/dół  | 2 × 120 mm                       |  |
| Watercooling support/<br>Wsparcie dla chłodzenia wodnego:               | front/przód   | 1 × 120/240/360 mm               |  |
|   | rear/tył  | 1 × 120 mm                       |  |
|   | top/góra  | 1 × 120/240 mm                   |  |
| Product dimensions/Rozmiary produktu:                                   | (L × W × H) 407 × 211 × 455 mm  |                                  |  |
| Case material/Materiał obudowy:   | SPCC 0.6 mm   |                                  |  |
| Front panel material/Materiał przedniego panelu:                        | Small holes metal mesh/Metalowa siatka z małymi otworami  |                                  |  |
| Net/gross weight/Waga netto/brutto:                                     | 5.1 / 6.2 kg  |                                  |  |

## FRONT PANEL/ PANEL PRZEDNI



| A                              | B       | C       | D                                     | E                                    | F                                 | G                             | H                             | I                                   |
|--------------------------------|---------|---------|---------------------------------------|--------------------------------------|-----------------------------------|-------------------------------|-------------------------------|-------------------------------------|
| LED switch/<br>Przełącznik LED | USB 3.0 | USB 2.0 | Microphone jack/<br>Wejście mikrofonu | Headphone jack/<br>Wyjście słuchawek | Reset button/<br>Przycisk restart | HDD LED/<br>Dioda pracy dysku | Power LED/<br>Dioda zasilania | Power button/<br>Przycisk włączenia |

## ASSEMBLY OF COMPONENTS/ MONTAŻ KOMPONENTÓW

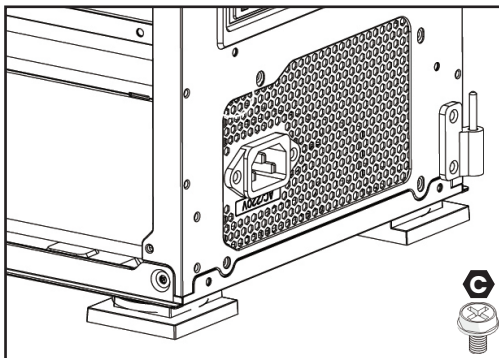
### STEP 1/KROK 1 SIDE PANELS REMOVING/ DEMONTAŻ PANELI BOCZNYCH

**EN**

1. Remove 2 screws from the right side panel and open the left side panel with the knob.
2. Remove the right side panel by moving it 2 cm backwards.

**PL**

1. Odkręć 2 śruby z prawego panelu bocznego oraz otwórz panel lewy za pomocą pokrętki.
2. Zdemontuj prawy panel przesuwając go o 2 cm do tyłu.



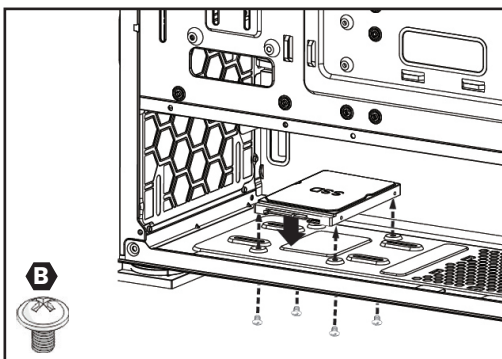
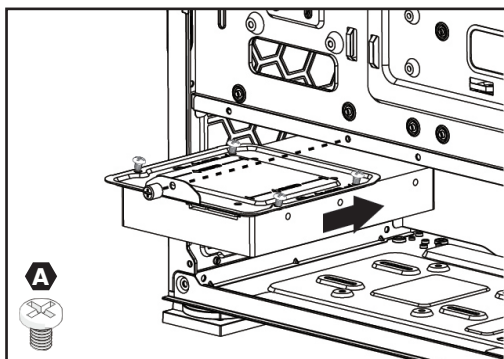
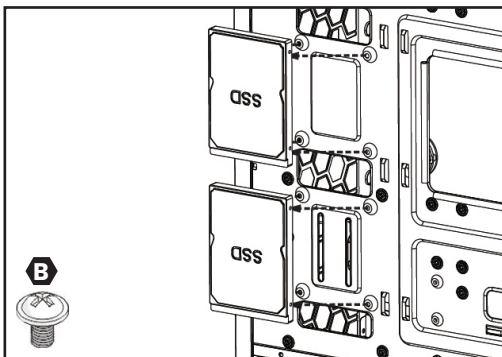
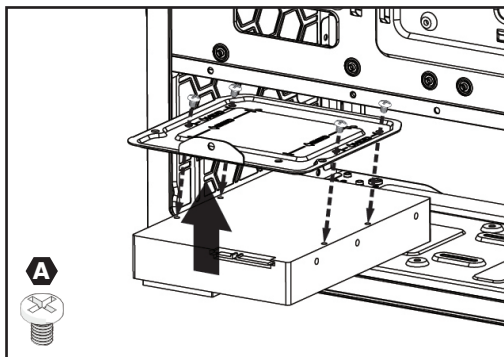
### STEP 2/KROK 2 PSU INSTALLATION/ MONTAŻ ZASILACZA

**EN**

Place the power supply in correct location, then secure it by screws. Pay attention the PSU fan should be facing towards down.

**PL**

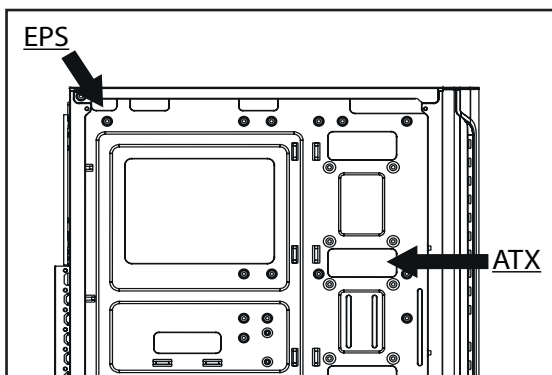
Umieść zasilacz w prawidłowym miejscu, zabezpiecz go śrubami. Wentylator zasilacza powinien być skierowany do dołu.



### STEP 3/KROK 3 SSD/HDD DRIVES INSTALLATION/ MONTAŻ DYSKÓW SSD/HDD

**EN**  
Insert the SSD or HDD drives in right places (presented on the pictures) and secure them by screws.

**PL**  
Umieść dysk SSD lub HDD w odpowiednim miejscu (przedstawione na zdjęciach), zabezpiecz go za pomocą śrub.



### STEP 4/KROK 4 ATX/EPS CABLE/ KABEL ATX/EPS

**EN**  
Pass the ATX/EPS cable through proper holes in PC case.

**PL**  
Przeprowadź kabel ATX/EPS poprzez odpowiednie otwory w obudowie PC.

## STEP 5/KROK 5

### MOTHERBOARD INSTALLATION/INSTALACJA PŁYTY GŁÓWNEJ

**EN**

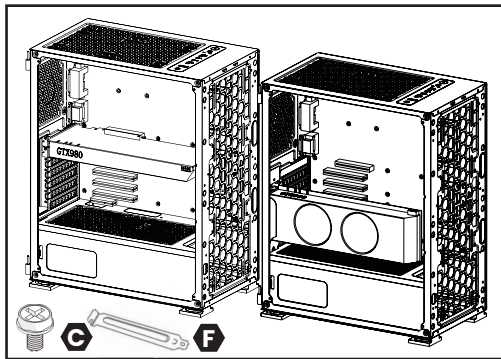
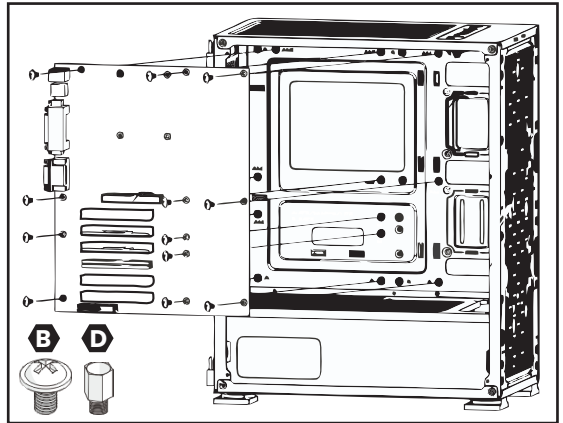
In case of having ATX motherboard you need to assembly additional M / B standoffs in proper places in PC case.

1. Place the I/O shield in the PC case.
2. Place the motherboard in the standoff.
3. Secure the motherboard it by screw.
4. Plug the EPS and ATX cables into the proper sockets on the motherboard.

**PL**

W przypadku posiadania płyty głównej o standardzie ATX, konieczny jest montaż dodatkowych dystansów w odpowiednich miejscach w obudowie PC.

1. Umieść maskownicę portów w tylnej części obudowy.
2. Umieść płytę główną na dystansach.
3. Zabezpiecz śrubami płytę główną.
4. Podłącz przewody EPS i ATX w odpowiednie gniazdo na płycie głównej.



## STEP 6/KROK 6

### GPU INSTALLATION/ INSTALACJA KARTY GRAFICZNEJ

**EN**

1. Uninstall the expansion card cover.
2. If necessary, remove some PCI-E slot covers.
3. Insert GPU card into PCI-E slot.
4. Secure the GPU card by screws.
5. Plug the PSU connector into the GPU socket.
6. Install the expansion card cover.

**PL**

1. Zdemontuj maskownicę karty graficznej.
2. Jeżeli będzie konieczne usuń kilka śledezi maskujących złącze PCI-E.
3. Włóż kartę graficzną do portu PCI-E.
4. Zabezpiecz śrubami kartę graficzną.
5. Podłącz przewód zasilający do karty graficznej.
6. Zamontuj maskownicę karty graficznej.

## STEP 7/KROK 7

### I/O PANEL INSTALLATION/INSTALACJA PANELU I/O

**EN**

Top I/O panel is equipped with USB ports, audio and microphone. For its proper operation, it is required to connect the wires coming from it to the appropriate connectors on the motherboard.

**PL**

Górny panel I/O wyposażony jest w porty USB, audio oraz mikrofonu. Do jego prawidłowego działania konieczne jest podłączenie przewodów z niego wychodzących do odpowiednich złącz na płycie głównej.

## ADDITIONAL INFORMATION/ DODATKOWE INFORMACJE:

**EN**

1. The screws for additional fans are not included in the mounting set.
2. The VGA holder is not included in the mounting set.
3. Do not cover vent holes which are located at the top, rear, front and bottom of PC case.

**PL**

1. Śruby dla dodatkowych wentylatorów nie są dołączone do opakowania.
2. Uchwyt VGA nie jest dołączony do opakowania.
3. Nie zasłaniać otworów wentylacyjnych, które znajdują się na górze, dole, z przodu oraz tyle obudowy.



## EN

- Use the product in accordance with its intended use, as improper use may damage the product.
- Do not expose the device to moisture, heat or sunlight, do not use the product in a dusty environment.
- The device should be cleaned only with a dry cloth.
- Independent repairs and modification result automatic loss of the warranty.
- Hitting or dropping may damage the product.

## PL

- Należy używać produktu zgodnie z jego przeznaczeniem, gdyż niewłaściwe użytkowanie może spowodować uszkodzenie produktu.
- Nie należy narażać urządzenia na działanie wilgoci, gorąca, promieni słonecznych ani używać produktu w zakurzonej otoczeniu.
- Urządzenie należy czyścić wyłącznie suchą szmatką.
- Dokonywanie samodzielnych napraw i modyfikacji urządzenia skutkuje utratą gwarancji, a także może spowodować uszkodzenie produktu.
- Uderzenie lub upuszczenie produktu może spowodować jego uszkodzenie.

### Warranty:

The warranty covers a period of 24 months. Independent repairs and modifications result in automatic loss of the warranty. Warranty card is available for download on our website: [www.savio.net.pl/en/service](http://www.savio.net.pl/en/service)

### Gwarancja:

Gwarancja obejmuje okres 24 miesięcy. Dokonywanie samodzielnych napraw i modyfikacji urządzenia, skutkuje natychmiastową utratą gwarancji. Karta gwarancyjna dostępna jest do pobrania na stronie: [www.savio.net.pl/serwis](http://www.savio.net.pl/serwis)



### Information of the utilization of electrical and electronic equipment

This symbol indicates that electrical appliances should not be discarded with a other household waste. Used equipment should be handed over to a local collection point for this type of waste or to a recycling center. Please contact your local authorities for information about disposal methods available in your area. Waste electrical equipment may contain hazardous substances (e.g. mercury, lead, cadmium, chromium, phthalates) which can get into air, soil and groundwater when leaking from used appliances. Environmental pollution with these substances leads to their bioaccumulation, causing lesion of disease in living organisms, which would pose a risk to human and animal health or life. Households may contribute to environmental protection by proper waste collection. In such way, hazardous substances from the equipment are neutralized and valuable secondary raw materials are reused for production of new equipment.

### Informacja o utylizacji urządzeń elektrycznych i elektronicznych

Ten symbol informuje o zakazie wyrzucania urządzeń elektrycznych razem z innymi odpadami domowymi. Zużyte urządzenia należy przekazywać do lokalnego punktu zbierania tego typu odpadów lub do centrum odzysku surowców wtórnych. W celu uzyskania informacji o dostępnych na Państwa terenie metodach utylizacji, należy skontaktować się z władzami lokalnymi. Zniszczenie sprzętu elektryczny może zawierać substancje niebezpieczne (m. in. rtęć, ołów, kadm, chrom, ftalany), które wydostając się ze zużytych akcesoriów przedostają się do powietrza, gleby i wód gruntowych. Zanieczyszczenie środowiska naturalnego tymi substancjami prowadzi do ich bioakumulacji, powodując zmiany chorobowe w organizmach żywych, co bezpośrednio zagraża zdrowiu i życiu ludzi oraz zwierząt. Gospodarstwa domowe mogą przyczynić się do ochrony środowiska poprzez prawidłową zbiórkę odpadów. W taki sposób niebezpieczne substancje ze sprzętu zostają zneutralizowane, a cenne surowce wtórne wykorzystane do produkcji nowych urządzeń.

### Information for customers and contractors and communication regarding complaints:

Pursuant to Article 13 section 1 and 2 of the General Data Protection Regulation (EU) 2016 / 679 of the European Parliament and of the Council of 27 April 2016 (hereinafter referred to as GDPR), please be advised that Elmak Sp. z o.o., with its registered seat at ul. Morgowa 81; 35-323 Rzeszów becomes the Administrator of your personal data. The Specialist for General Data Protection (SODO) can be contacted in writing to: SODO, Elmak Sp. z o.o., ul. Morgowa 81; 35-323 Rzeszów, via e-mail address: [sodo@elmak.pl](mailto:sodo@elmak.pl), and by phone at +48 (17) 854 98 14. Your personal data will be processed in order to perform the contract, in accordance with Article 6(1)(b) of the aforementioned regulation, to the extent resulting from tax laws and financial regulations. Recipients of your personal data include entities authorized by legal regulations to obtain personal data as well as processing entities providing services to Elmak Sp. z o.o. Your personal data will be stored on the basis of Administrator's legitimate interest. You have the right to access your data, and the right to rectify, delete or limit processing of your data. You have the right to lodge a complaint to the supervisory body if you believe that the processing violates the GDPR. The provision of personal data is voluntary, however, a failure to provide such data may result in a refusal to conclude or in termination of a contract. Your personal data will not be subjected to automated decision making, including profiling referred to in Article 22 section 1 and 4 of the GDPR of April 27, 2016.

### Klauzula informacyjna dla klientów, kontrahentów i reklamacji:

Zgodnie z art. 13 ust. 1 i 2 ogólnego rozporządzenia o ochronie danych osobowych z dnia 27 kwietnia 2016 r. Parlamentu Europejskiego i Rady (UE) 2016 / 679 (zwanego dalej RODO) informujemy, że Administratorem przetwarzającym Państwa dane osobowe jest Elmak Sp. z o.o., z siedzibą: ul. Morgowa 81; 35-323 Rzeszów. Ze Specjalistą ds. Ochrony Danych Osobowych (SODO) można się skontaktować z wykorzystaniem poczty tradycyjnej pod adresem: SODO, Elmak Sp. z o.o., ul. Morgowa 81; 35-323 Rzeszów, poczta elektronicznej, pod adresem e-mail [sodo@elmak.pl](mailto:sodo@elmak.pl), oraz telefonicznie, pod numerem +48 (17) 854 98 14. Państwa dane osobowe będą przetwarzane w celu realizacji umowy na podstawie art. 6 ust. 1 lit. b) przytoczonego wcześniej rozporządzenia, w zakresie wynikającym z przepisów skarbowo-finansowych. Odbiorcą Państwa danych osobowych są podmioty uprawnione do uzyskania danych osobowych na podstawie przepisów prawa i podmioty przetwarzające realizujące usługi na rzecz Elmak Sp. z o.o. Państwa dane osobowe będą przechowywane w oparciu o uzasadniony interes realizowany przez Administratora. Posiadając Państwo prawo żądania dostępu do treści swoich danych, prawo ich sprostowania, usunięcia, ograniczenia przetwarzania. Posiadając Państwo prawo wniesienia skargi do organu nadzorczego jeżeli uznają Państwo, że przetwarzanie narusza przepisy RODO. Podanie przez Państwa danych osobowych jest dobrowolne, jednakże odmowa podania danych może skutkować odmową zawarcia umowy lub jej rozwiązaniem. Przetwarzanie podanych przez Państwa danych osobowych nie będzie podlegało zautomatyzowanemu podejmowaniu decyzji, w tym profilowaniu, o którym mowa w art. 22 ust. 11 i 4 ogólnego rozporządzenia o ochronie danych osobowych z dnia 27 kwietnia 2016 r.

**HU** Az Ön nyelven található felhasználói kézikönyv a következő címen érhető el: [www.savio.net.pl/en/download](http://www.savio.net.pl/en/download)

**GR** Το εγχειρίδιο χρήσης στη γλώσσα σας είναι διαθέσιμο στη διεύθυνση: [www.savio.net.pl/en/download](http://www.savio.net.pl/en/download)

**CZ** Uživatelská příručka je vaším jazyce je k dispozici na adrese: [www.savio.net.pl/en/download](http://www.savio.net.pl/en/download)

**SK** Používateľská príručka vo vašom jazyku je k dispozíciina: [www.savio.net.pl/en/download](http://www.savio.net.pl/en/download)

**DE** Das Benutzerhandbuch in Ihrer Sprache finden Sie unter: [www.savio.net.pl/en/download](http://www.savio.net.pl/en/download)

**RO** Manualul de utilizare în limba dvs. este disponibil la: [www.savio.net.pl/en/download](http://www.savio.net.pl/en/download)

**LT** Vartotojo kalba įūsų kalba galima rasti: [www.savio.net.pl/en/download](http://www.savio.net.pl/en/download)

**LV** Lietotāja rokasgrāmata jūsu valodā ir pieejama vietnē: [www.savio.net.pl/en/download](http://www.savio.net.pl/en/download)

**EE** Kasutusjuhendi leiate oma keeles all: [www.savio.net.pl/en/download](http://www.savio.net.pl/en/download)

**BG** Можете да намерите ръководството за потребителя на вашия език под: [www.savio.net.pl/en/download](http://www.savio.net.pl/en/download)

**FI** Löydät käyttöoppaan omalla kielellä osoitteesta: [www.savio.net.pl/en/download](http://www.savio.net.pl/en/download)

**FR** Vous pouvez trouver le manuel d'utilisation dans votre langue sur: [www.savio.net.pl/en/download](http://www.savio.net.pl/en/download)

**ES** Puede encontrar el manual de usuario en su propio idioma en: [www.savio.net.pl/en/download](http://www.savio.net.pl/en/download)

**NL** U kunt de gebruikershandleiding in uw taal vinden op: [www.savio.net.pl/en/download](http://www.savio.net.pl/en/download)

**HR** Korisnički priručnik na vašem jeziku dostupan je na: [www.savio.net.pl/en/download](http://www.savio.net.pl/en/download)

**SE** Användarmanualen på ditt språk finns på: [www.savio.net.pl/en/download](http://www.savio.net.pl/en/download)

**IT** Puoi trovare il manuale utente nella tua lingua su: [www.savio.net.pl/en/download](http://www.savio.net.pl/en/download)

### Product meets the requirements / Produkt spełnia wymagania



Declaration of Conformity available for download on website: [www.savio.net.pl/download](http://www.savio.net.pl/download)  
Deklaracja zgodności dostępna jest do pobrania na stronie: [www.savio.net.pl/do-pobrania](http://www.savio.net.pl/do-pobrania)

**Producer:**  
Elmak Sp. z o.o.  
ul. Morgowa 81  
35-323 Rzeszow, Poland

[www.savio.net.pl](http://www.savio.net.pl)  
[www.saviogaming.com](http://www.saviogaming.com)



[FB.COM/SAVIONETPL](https://www.facebook.com/savionetpl)



[@SAVIO.POLSKA](https://www.instagram.com/savio.polska)