



HAUS & LUFT

## INSTRUKCJA OBSŁUGI



WENTYLATOR 3 w 1

HL-WP-01

3-IN-1 FAN/LÜFTER 3 IN 1/ВЕНТИЛЯТОР 3 В 1

PRZED PIERWSZYM UŻYCIEM ZAPOZNAJ SIĘ Z INSTRUKCJĄ OBSŁUGI

<b>PL</b>	<b>INSTRUKCJA OBSŁUGI.....</b>	<b>3</b>
<b>DE</b>	<b>BEDIENUNGSANLEITUNG.....</b>	<b>10</b>
<b>EN</b>	<b>USER MANUAL .....</b>	<b>17</b>
<b>UA</b>	<b>ИНСТРУКЦИЯ ПО ОБСЛУЖИВАНИЮ.....</b>	<b>24</b>

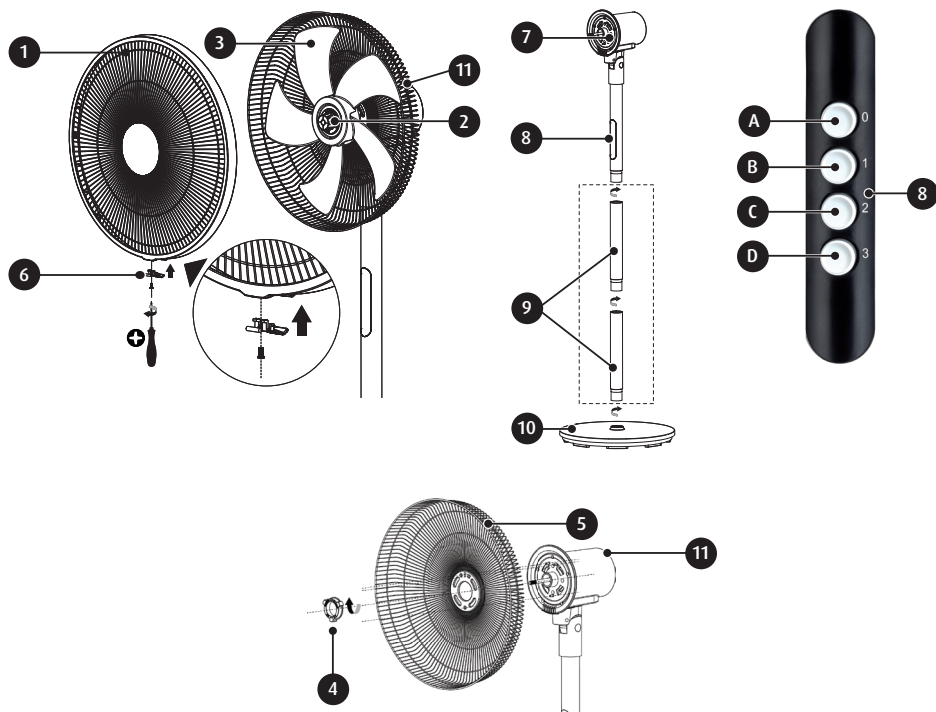
## WSKAZÓWKI DOTYCZĄCE BEZPIECZEŃSTWA UŻYTKOWANIA

- ▶ Przed użyciem przeczytaj dokładnie instrukcję obsługi.
- ▶ Zachowaj szczególną ostrożność, gdy w pobliżu urządzenia znajdują się dzieci.
- ▶ Nie wieszaj przewodu na ostrych krawędziach i nie pozwól, aby stykał się z gorącymi powierzchniami.
- ▶ Nie używaj uszkodzonego urządzenia, również wtedy gdy uszkodzony jest przewód sieciowy lub wtyczka – w takim wypadku oddaj urządzenie do naprawy w autoryzowanym punkcie serwisowym.
- ▶ Użycie akcesoriów niepolecanych przez producenta może spowodować uszkodzenie urządzenia lub obrażenia ciała.
- ▶ Używać wyłącznie z dołączonym do zestawu pilotem.
- ▶ Nie zanurzaj urządzenia, przewodu i wtyczki w wodzie lub w innych płynach.
- ▶ Przewód sieciowy i wtyczka muszą być zawsze suche.
- ▶ Nie zostawiaj urządzenia bez nadzoru podczas pracy.
- ▶ Zawsze wyjmuj wtyczkę z gniazdka sieciowego, gdy nie używasz urządzenia lub przed rozpoczęciem czyszczenia/konserwacji.
- ▶ Pamiętaj, aby zawsze przed wyjęciem wtyczki z gniazdka sieciowego wyłączyć najpierw urządzenie.
- ▶ Przed usunięciem osłony należy upewnić się, czy wentylator jest odłączony od zasilania.
- ▶ Nie stawiaj urządzenia w pobliżu źródeł ciepła.
- ▶ Nie wykorzystuj urządzenia do innych celów niż zostało przeznaczone.
- ▶ Nie używaj wentylatorów na wolnym powietrzu.
- ▶ W żadnym wypadku nie wkładaj palców i jakichkolwiek przedmiotów przez kratkę obudowy śmigła podczas pracy urządzenia.
- ▶ Przed przestawieniem urządzenia w inne miejsce należy odłączyć je od źródła prądu.
- ▶ Nie zakrywaj przedniej i tylnej obudowy siatkowej śmigła!
- ▶ Nie stawiaj wentylatorów w pobliżu otwartych okien – krople deszczu mogą spowodować spięcie instalacji elektrycznej i porażenie prądem!
- ▶ Nie należy ustawiać wentylatorów w pomieszczeniach o wysokim stopniu wilgotności, np. w łazienkach.
- ▶ Niniejszy sprzęt może być użytkowany przez dzieci w wieku co najmniej 8 lat i przez osoby o obniżonych możliwościach fizycznych, umysłowych i osoby braku doświadczenia i znajomości sprzętu, jeżeli zapewniony zostanie nadzór lub instruktaż odnośnie do użytkowania sprzętu w bezpieczny sposób, tak aby

związane z tym zagrożenia były zrozumiałe. Dzieci bez nadzoru nie powinny wykonywać czyszczenia i konserwacji sprzętu.

- ▶ Przechowuj urządzenie i jego przewód w miejscu niedostępnym dla dzieci poniżej 8 lat.
- ▶ Dzieci nie mogą bawić się urządzeniem.
- ▶ Urządzenie przeznaczone jest tylko do użytku domowego.
- ▶ Nie podłączaj wtyczki do gniazdka sieci mokrymi rękami.
- ▶ Nie wyciągaj wtyczki z gniazdka sieci pociągając za przewód.
- ▶ Nie włączaj urządzenia bez założonych osłon przedniej i tylnej.
- ▶ Urządzenie można włączyć dopiero po całkowitym jego montażu. Częściowo zmontowane i uruchomione urządzenie nie zapewnia bezpiecznego i prawidłowego działania.
- ▶ **OSTRZEŻENIE! Nie pozwalaj dzieciom bawić się folia. Niebezpieczeństwo uduszenia!**
- ▶ Dla bezpieczeństwa dzieci proszę nie zostawiać swobodnie dostępnych części opakowania (torby plastikowe, kartony, styropian itp.).

## OPIS URZĄDZENIA



- |   |   |
|---|---|
| <ol style="list-style-type: none"> <li>1. Przednia obudowa siatkowa śmigła z obręczą</li> <li>2. Nakrętka ochronna śmigła</li> <li>3. Śmigło</li> <li>4. Nakrętka ochronna tylnej obudowy siatkowej</li> <li>5. Tylna obudowa siatkowa śmigła</li> <li>6. Zatrzask ze śrubą blokady obudowy siatkowej</li> <li>7. Głowica wentylatora</li> <li>8. Panel sterowania</li> </ol> | <ol style="list-style-type: none"> <li>A. przycisk "0" – wyłączenie wentylatora</li> <li>B. przycisk "1" – pierwszy stopień nawiewu</li> <li>C. przycisk "2" – drugi stopień nawiewu</li> <li>D. przycisk "3" – trzeci stopień nawiewu</li> </ol> |
|---|---|
- 
- |  |
|--|
| <ol style="list-style-type: none"> <li>9. Rurki przedłużające</li> <li>10. Podstawa wentylatora</li> <li>11. Przycisk oscylacji</li> </ol> |
|--|

## PRZYGOTOWANIE URZĄDZENIA DO UŻYCIA

**UWAGA! Wentylator musi stać na stabilnej, płaskiej i suchej powierzchni! Nie stawiaj urządzenia bezpośrednio obok pieca lub innego źródła gorąca.**

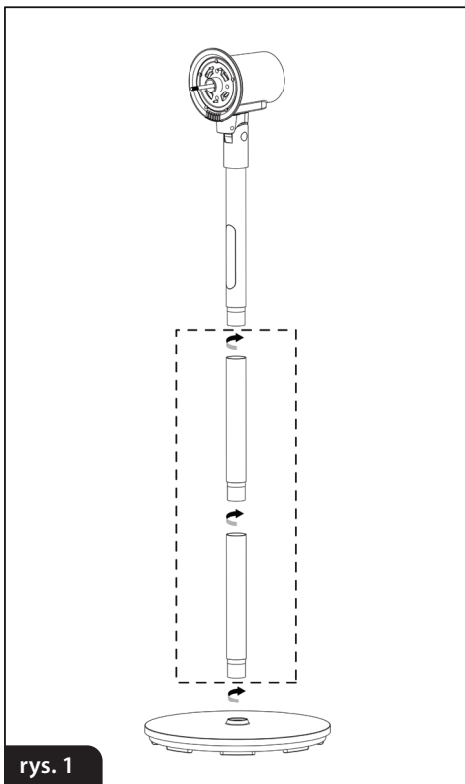
1. Usuń wszystkie elementy opakowania, jak folie, wypełniacze i opakowanie kartonowe.
2. Sprawdź kompletność zawartości opakowania.

PL

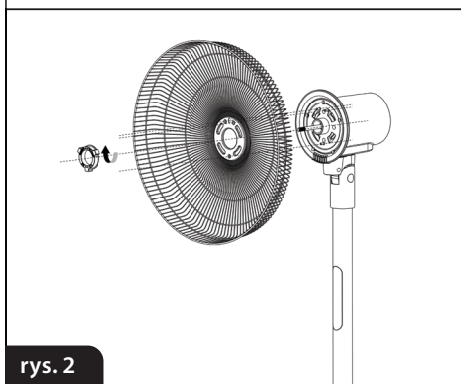
**UWAGA! Przed pierwszym użyciem urządzenie musi być w całości zmontowane zgodnie z poniższymi wskazówkami!**

## MONTAŻ

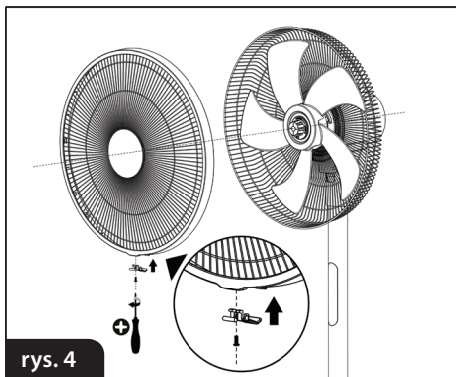
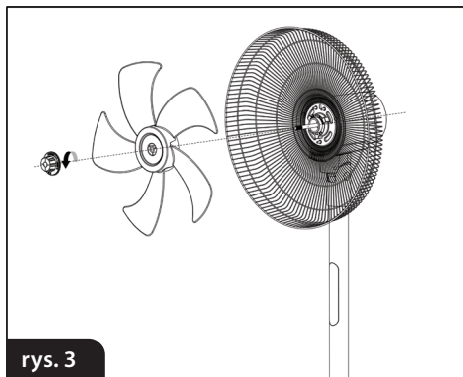
1. Postaw podstawę wentylatora (10) na płaskiej, równej i suchej powierzchni.
2. W zależności od preferowanej wysokości wentylatora wkręć jedną lub dwie rurki przedłużające (9) do podstawy wentylatora (10) (rys.1).
3. Następnie przykręć głowicę wentylatora z panelem sterowania (8) do rurki (9) (rys.1).



4. Załóż tylną obudowę siatkową śmigła (5) na bolec silnika i zakręć nakrętkę ochronną tylnej obudowy siatkowej (4), upewniając się czy elementy te są dokładnie zainstalowane (rys.2).
5. Zainstaluj dokładnie śmigło (3) na bolcu silnika i zakręć nakrętkę ochronną śmigła (2) w kierunku przeciwnym do ruchu wskazówek zegara (rys.3).
6. Załóż przednią obudowę siatkową śmigła z obręczą (1) tak aby dopasowała się do tylnej obudowy siatkowej śmigła (5) (rys.4).



7. Skręć ze sobą obudowy siatkowe śmigła przy użyciu plastikowego zatrzasku ze śrubą mocującą (6) (rys.4)



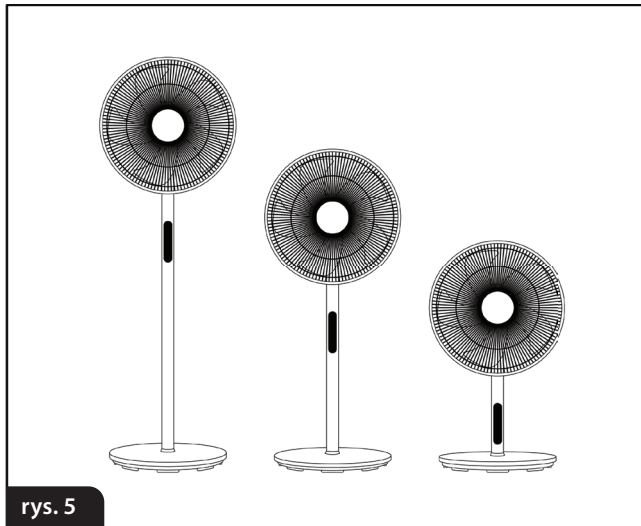
PL

## UŻYCIE WENTYLATORA

**UWAGA! PRZED WŁĄCZENIEM UPEWNIJ SIĘ, CZY WENTYLATOR STOI NA PŁASKIEJ, STABILNEJ I SUCHEJ POWIERZCHNI!**

1. Podłącz urządzenie do źródła prądu. Upewnij się, czy napięcie sieci jest zgodne z napięciem urządzenia.
2. Za pomocą odpowiedniego przycisku na panelu sterowania (8) wybierz odpowiednią prędkość nawiewu powietrza. Wybranie przycisku "0" zakończy pracę wentylatora.
3. W celu ustawienia oscylacji wentylatora naciśnij przycisk (11) na głowicy wentylatora (7). Podniesienie przycisku z powrotem do góry wyłączy oscylację wentylatora.
4. Aby zmienić kąt nachylenia śmigła, a tym samym kąt strumienia powietrza, należy wyłączyć urządzenie i trzymając za obudowę ustawić kąt nachylenia. Dostępne są trzy poziomy nachylenia wentylatora.

5. W celu zmiany ustawienia wysokości wentylatora, należy odkręcić jedną lub dwie dostępne rurki przedłużające (9) (rys.5).



## CZYSZCZENIE I KONSERWACJA

**UWAGA! Nie dopuszczać do zamoczenia części silnikowej ani panelu sterowania wentylatora!**

1. Przed rozpoczęciem czyszczenia należy najpierw odłączyć urządzenie od źródła prądu.
2. Obudowę silnika, obudowę z panelem sterowania, rurki przedłużające i podstawę wentylatora, można czyścić wilgotną ściereczką z dodatkiem niewielkiej ilości detergentu.
3. Obudowy siatkowe można od czasu do czasu przeczyszczyć szczotką w celu usunięcia kurzu znajdującego się w otworkach.
4. Po odkręceniu śmigła można je również przetrzeć wilgotną ściereczką z dodatkiem detergentu. Przed usunięciem obudowy siatkowej śmigła upewnić się, czy wentylator jest odłączony od zasilania.

**UWAGA! Nie używaj szczotki drucianej ani innych podobnych przedmiotów. nie używaj ostrych lub ściernych środków czyszczących.**



## DANE TECHNICZNE

PARAMETRY TECHNICZNE PODANE SĄ NA TABLICZCE ZNAMIONOWEJ PRODUKTU.

Długość przewodu sieciowego: 1,45 m

**UWAGA! Firma MPM agd S.A. zastrzega sobie możliwość zmian technicznych.**



### Karta produktu

MPM AGD S.A.

MODEL: HL-WP-01

Opis	Symbol	Wartość	Jednostka
Maksymalne natężenie przepływu wentylatora	F	58,5	m <sup>3</sup> /min
Moc wentylatora	P	55,6	W
Wartość eksploatacyjna	SV	1,1	(m <sup>3</sup> /min)/W
Pobór mocy w trybie czuwania	P <sub>SB</sub>	0,0	W
Poziom mocy akustycznej wentylatora	L <sub>WA</sub>	62	dB(A)
Maksymalna prędkość powietrza	c	3,1	m/s
Sezonowe zużycie energii elektrycznej	Q	17,8	kWh/a
Norma dla pomiaru wartości eksploatacyjnej	IEC 60879: 2019 EN 50564: 2011 EN 60704-1:2010+A11:2012 EN 60704-2-7:2020		

Dodatkowych informacji udzielają

MPM AGD S.A.  
ul. Brzozowa 3  
Milanówek 05-822, Polska  
tel. (22) 380-52-00  
BDO: 000027599

PL

## PRAWIDŁOWE USUWANIE PRODUKTU (zużyty sprzęt elektryczny i elektroniczny)

**Polska**



Oznaczenie umieszczane na produkcie wskazuje, że produktu po upływie okresu użytkowania nie należy wyrzucać z innymi odpadami pochodzącymi z gospodarstw domowych. Zużyty sprzęt może mieć szkodliwy wpływ na środowisko i zdrowie ludzi z uwagi na potencjalną zawartość niebezpiecznych substancji, mieszanin oraz części składowych. Mieszanie elektroodpadów z innymi odpadami lub ich nieprofesjonalny demontaż może prowadzić do uwolnienia substancji szkodliwych dla zdrowia i środowiska. Zużyte urządzenie należy dostarczyć do punktu odbioru zużytego sprzętu elektrycznego i elektronicznego. W celu uzyskania szczegółowych informacji na temat miejsca oddawania odpadów elektrycznych i elektronicznych użytkownik powinien skontaktować się z gminnym punktem zbierania zużytego sprzętu lub zakładem przetwarzania zużytego sprzętu.

## HINWEISE ZUR ANWENDERSICHERHEIT

DE

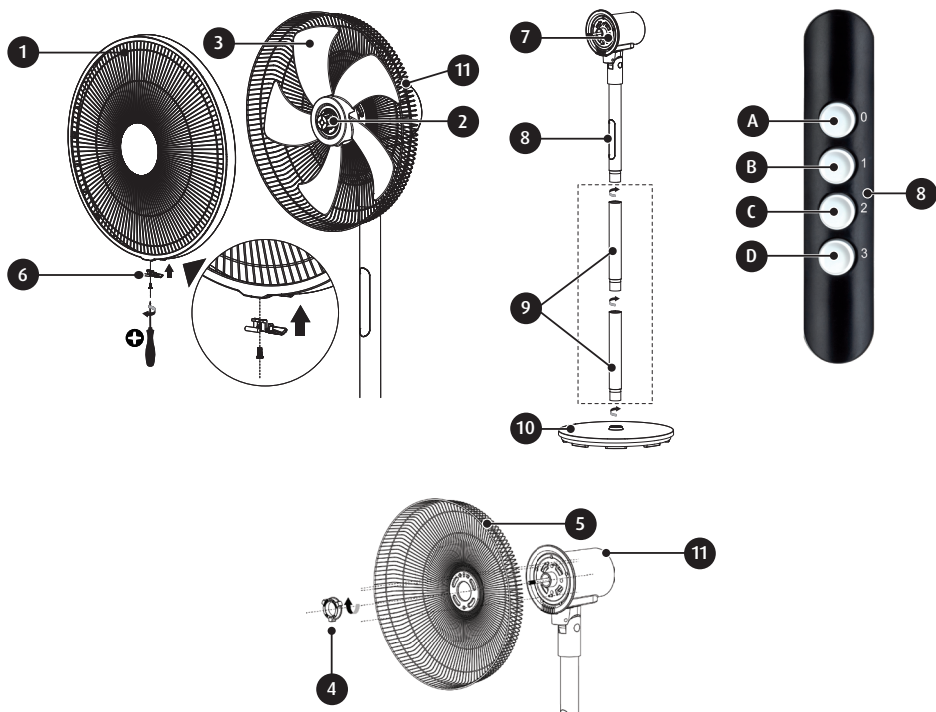
- ▶ Bitte lesen Sie die Bedienungsanleitung vor der Verwendung sorgfältig durch.
- ▶ Falls sich Kinder in der Nähe des Geräts aufhalten, ist besondere Vorsicht geboten.
- ▶ Das Kabel nicht über scharfe Kanten hängen und Kontakt mit heißen Oberflächen vermeiden.
- ▶ Verwenden Sie das Gerät nicht in beschädigtem Zustand. Dies gilt auch, falls Kabel oder Stecker Schäden aufweisen - in diesem Fall muss das Gerät bei einer autorisierten Werkstatt zur Reparatur abgegeben werden.
- ▶ Die Verwendung von Zubehör, das nicht vom Hersteller empfohlen wird, kann zur Beschädigung des Geräts, Bränden oder Verletzungen führen.
- ▶ Nur mit der mitgelieferten Fernbedienung verwenden.
- ▶ Das Gerät, das Kabel und der Stecker dürfen nicht in Wasser oder sonstige Flüssigkeiten getaucht werden.
- ▶ Das Netzkabel und der Stecker müssen immer trocken sein.
- ▶ Das Gerät während des Betriebs nicht unbeaufsichtigt lassen.
- ▶ Den Stecker immer aus der Steckdose ziehen, wenn das Gerät nicht verwendet wird. Dasselbe gilt vor der Reinigung.
- ▶ Achtung: das Gerät immer zuerst ausschalten, bevor der Stecker aus der Steckdose gezogen wird.
- ▶ Stellen Sie vor dem Entfernen der Abdeckung sicher, dass der Lüfter von der Stromversorgung getrennt ist.
- ▶ Das Gerät nicht in der Nähe von Wärmequellen aufstellen.
- ▶ Verwenden Sie das Gerät nicht zu anderen als den vorgesehenen Zwecken.
- ▶ Die Ventilatoren nicht im Freien verwenden.
- ▶ Niemals Finger oder sonstige Gegenstände durch das Gitter des Propellergehäuses schieben, so lange das Gerät in Betrieb ist.
- ▶ Das Gerät immer von der Stromquelle trennen, bevor es an einen anderen Ort verlagert wird.
- ▶ Das Front- und Rückgitter des Propellers nicht zudecken!
- ▶ Die Ventilatoren nicht in der Nähe von offenen Fenstern aufstellen - Regentropfen können Kurzschlüsse und Stromschläge verursachen!
- ▶ Die Ventilatoren sollten nicht in Räumen mit großer Feuchtigkeit aufgestellt werden, z.B. in Badezimmern.
- ▶ Dieses Gerät darf von Kindern ab einem Alter von 8 Jahren, von Personen mit körperlichen oder geistigen Beeinträchtigungen sowie von Personen ohne Erfahrung und Kenntnis des Geräts bedient werden, wenn die Beaufsichtigung oder

Einweisung zum sicheren Umgang mit dem Gerät gewährleistet ist und dem Anwender die Gefahren bewusst sind. Kinder sollten das Gerät ohne Aufsicht nicht eigenständig reinigen oder warten.

- Das Gerät und das Kabel an einer für Kinder unter 8 Jahren unzugänglichen Stelle aufbewahren.
- Kinder dürfen nicht mit dem Gerät spielen.
- Das Gerät ist ausschließlich für den Eigenbedarf zu verwenden.
- Den Stecker nicht mit feuchten Händen in die Steckdose stecken.
- Beim Herausziehen des Steckers aus der Steckdose nicht am Kabel ziehen.
- Das Gerät nur mit angebrachter Front- und Rückblende einschalten.
- Das Gerät darf erst nach der kompletten Montage eingeschaltet werden. Die teilweise Montage und anschließende Inbetriebnahme des Geräts stellt keine Garantie für den sicheren und korrekten Betrieb dar.
- **WARNUNG! Kindern die Folie nicht zum Spielen überlassen. Erstickungsgefahr!**
- Zwecks Gewährleistung der Sicherheit von Kindern bitte keine Teile der Verpackung (Plastiktüten, Kartons, Styropor, etc.) frei zugänglich herumliegen lassen.

## BESCHREIBUNG DES GERÄTS

DE



- |  |   |
|--|---|
| <ol style="list-style-type: none"> <li>1. Frontgitter des Propellers</li> <li>2. Propellerschutzmutter</li> <li>3. Propeller</li> <li>4. Schutzverschluss des Rückgehäuses</li> <li>5. Rückgitter des Propellers</li> <li>6. Riegel mit Netzgehäuse-Verschlusschraube</li> <li>7. Ventilatorkopf</li> <li>8. Bedienfeld</li> </ol> | <ol style="list-style-type: none"> <li>E. Taste „0“ — um den Lüfter auszuschalten</li> <li>F. Taste „1“ — erste Stufe der Versorgung</li> <li>G. Taste „2“ — zweite Stufe der Versorgung</li> <li>H. Taste „3“ — dritte Stufe der Versorgung</li> </ol> |
|--|---|
9. Verlängerungsrohre  
 10. Ventilatorsockel  
 11. Oszillationstaste

## VORBEREITUNG DES GERÄTS AUF DEN BETRIEB

**WICHTIG! Der Ventilator muss auf einer stabilen, ebenen und trockenen Oberfläche stehen! Stellen Sie das Gerät nicht direkt neben einen Herd oder eine andere Wärmequelle.**

1. Entfernen Sie alle Verpackungselemente wie Folien, Füllstoffe und Kartonverpackungen.
2. Überprüfen Sie die Vollständigkeit des Inhalts des Pakets.

**WICHTIG! Vor dem ersten Gebrauch muss das Gerät gemäß den nachstehenden Anweisungen vollständig zusammengebaut werden!**

## MONTAGE

1. Stellen Sie den Lüftersockel (10) auf eine ebene, ebene und trockene Oberfläche.
2. Schrauben Sie je nach bevorzugter Lüfterhöhe ein oder zwei Verlängerungsröhre (9) in den Lüftersockel (10) ein (Bild 1).
3. Dann schrauben Sie den Lüfterkopf mit dem Bedienfeld (8) auf das Rohr (9) (Abb.1).

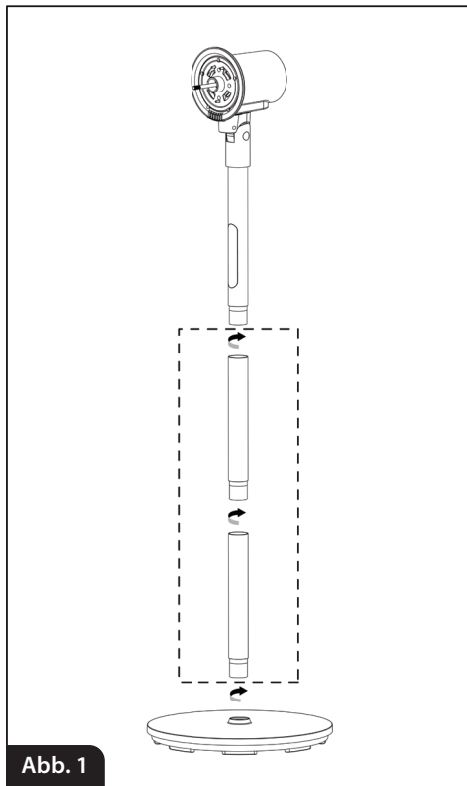


Abb. 1

4. Das hintere Netzgehäuse (5) des Propellers am Motorbolzen befestigen und die Schutzmutter (4) des hinteren Netzgehäuses festschrauben. Vergewissern Sie sich, dass die Komponenten korrekt montiert sind (Bild 2).

5. Anschließend den Propeller sorgfältig auf der Antriebswelle (3) anbringen und den Schutzverschluss des Propellers (2) entgegen des Uhrzeigersinns zuschrauben.

6. Das vordere Propellergeflechtgehäuse mit der Felge (1) so montieren, dass es auf das hintere Propellergeflechtgehäuse (5) passt (Abb.4).

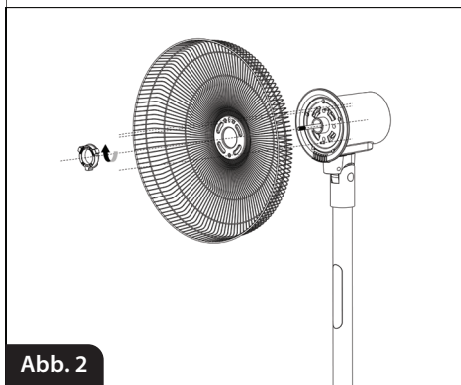


Abb. 2

7. Verdrehen Sie die Propellergeflechtgehäuse mithilfe einer Kunststoffverriegelung mit einer Befestigungsschraube (6) zusammen (Abb.4)

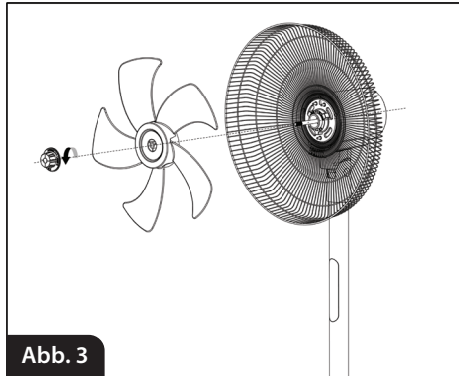


Abb. 3

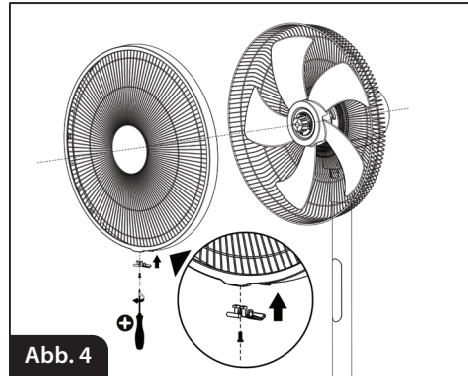


Abb. 4

### BETRIEB DES VENTILATORS

**WICHTIG! VOR DEM EINSCHALTEN SICHERSTELLEN, DASS DER VENTILATOR AUF EINEM FLACHEN, STABILEN UND TROCKENEN UNTERGRUND STEHT!**

1. Das Gerät an eine Stromquelle anschließen. Stellen Sie sicher, dass die Netzspannung mit der Spannung des Geräts übereinstimmt.
2. Wählen Sie mit der entsprechenden Taste auf dem Bedienfeld (8) die entsprechende Luftzufuhrgeschwindigkeit. Durch Auswahl der Taste „0“ wird der Betrieb des Lüfters beendet.
3. Um die Oszillation des Ventilators einzustellen, drücken Sie die Taste (11) am Ventilatorkopf (7). Wenn Sie den Knopf wieder nach oben heben, wird die Lüfterschwingung ausgeschaltet.
4. Um den Neigungswinkel des Propellers und damit den Winkel des Luftstroms zu ändern, müssen Sie das Gerät ausschalten und den Neigungswinkel einstellen, indem Sie das Gehäuse halten. Drei Stufen der Lüfterneigung sind verfügbar.

5. Um die Einstellung der Lüfterhöhe zu ändern, schrauben Sie eines oder zwei der verfügbaren Verlängerungsrohre (9) ab (Bild 5).

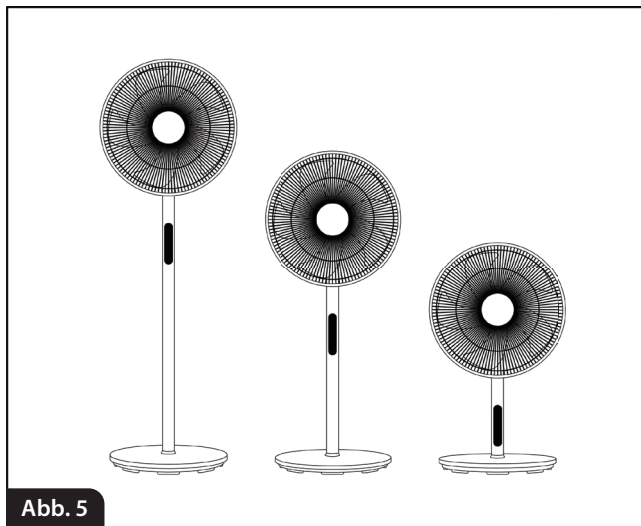


Abb. 5

## REINIGUNG UND WARTUNG

**WICHTIG! Achten Sie darauf, dass das Motorteil oder das Lüfterbedienfeld nicht nass werden!**

1. Vor der Reinigung das Gerät von der Stromquelle trennen.
2. Das Motorgehäuse, das Gehäuse mit dem Bedienfeld, die Verlängerungsrohre und der Lüfterfuß können mit einem feuchten Tuch unter Zugabe einer kleinen Menge Reinigungsmittel gereinigt werden.
3. Die Gitterblenden können von Zeit zu Zeit mit einer Bürste gereinigt werden, um in den Öffnungen angesammelten Staub zu entfernen.
4. Der Propeller kann abgenommen und ebenfalls mit einem feuchten Tuch und etwas Reinigungsmittel abgerieben werden. Stellen Sie vor dem Entfernen des Netzgehäuses des Propellers sicher, dass der Lüfter von der Stromversorgung getrennt ist.

**ACHTUNG! Verwenden Sie keine Drahtbürste oder ähnliche Gegenstände. Verwenden Sie keine scharfen oder scheuernden Reinigungsmittel.**

## TECHNISCHE DATEN

Die technischen Daten sind auf dem Typenschild des Gerätes aufgeführt.

Länge des Netzkabels: 1,45 m



**ACHTUNG!** Die Firma MPM agd S.A. behält sich technische Änderungen vor.

### Produktblatt

MPM AGD S.A.

MODELL: HL-WP-01

Bezeichnung	Symbol	Wert	Einheit
Maximaler Volumenstrom des Ventilators	F	58,5	m <sup>3</sup> /min
Ventilatorleistung	P	55,6	W
Servicewert	SV	1,1	(m <sup>3</sup> /min)/W
Leistungsaufnahme im Standby-Modus	P <sub>SB</sub>	0,0	W
Schalleistungspegel (Lüfter)	L <sub>WA</sub>	62	dB(A)
Maximale Luftgeschwindigkeit	c	3,1	m/s
Saisonaler Stromverbrauch	Q	17,8	kWh/a
Norm für die Messung des Servicewerts	IEC 60879: 2019 EN 2011 AM 60704-1:2010 +UM 11:2012 EN		

Weitere Auskünfte bei

MPM AGD S.A.  
ul. Brzozowa 3  
Milanówek 05-822, Polen  
Tel. (22) 380-52-00  
BDO: 000027599

*Dieses Handbuch wurde maschinell übersetzt.  
Im Zweifelsfall beziehen Sie sich bitte auf die englische Version.*

## ORDNUNGSGEMÄSSE ENTSORGUNG DES PRODUKTS (Elektro- und Elektronikmüll)

### Polen



Die Kennzeichnung auf dem Produkt weist darauf hin, dass das Produkt nach Ablauf seiner Lebensdauer nicht zusammen mit anderen Haushaltsabfällen entsorgt werden darf. Gebrauchte Geräte können sich wegen des potentiellen Gehalts gefährlicher Stoffe, Gemische und Bauteile nachteilig auf die Umwelt und menschliche Gesundheit auswirken. Das Vermischen von Elektromüll mit anderen Abfällen bzw. sein nicht sachgerechter Ausbau kann zur Freisetzung umwelt- und gesundheitsschädlicher Stoffe führen. Das gebrauchte Gerät ist bei einer Sammelstelle für Elektro- und Elektronikschrott zu entsorgen. Für detaillierte Informationen zu Sammelstellen für Elektro- und Elektronikschrott wenden Sie sich bitte an Ihre örtliche Wertstoffsammelstelle oder Schrottbehandlungsanlage.



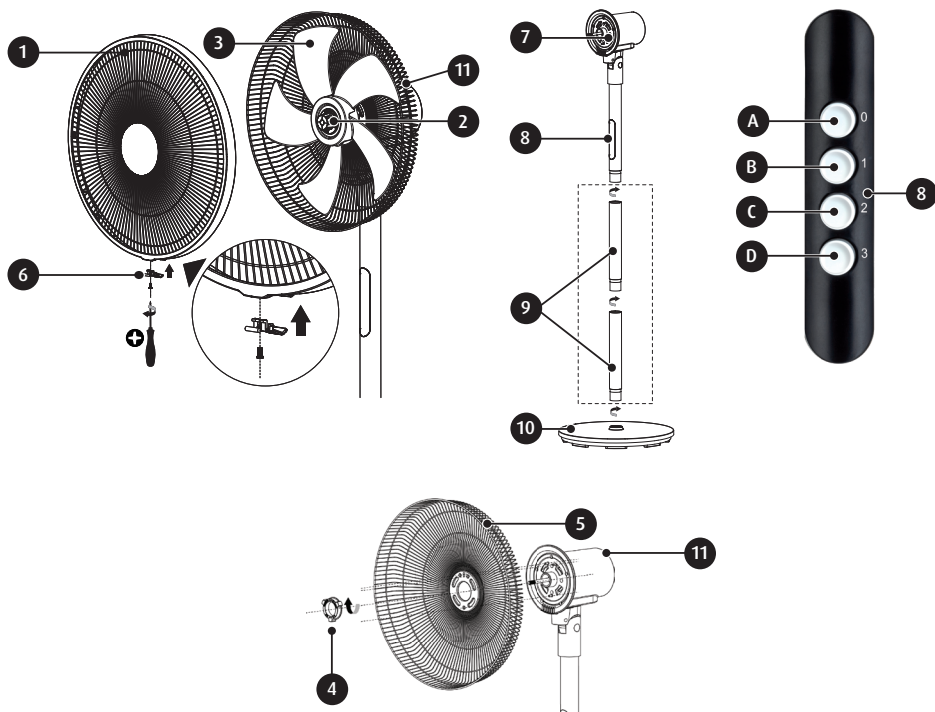
## SAFETY INSTRUCTIONS

- Read the instructions carefully before use.
- Take special care when children are near the device.
- Do not hang the cable on sharp edges or allow it to come into contact with hot surfaces.
- Never use a damaged appliance, including one with a damaged cord or plug, in which case have it repaired at an authorised service centre.
- Use of accessories not recommended by the manufacturer may cause damage to the device or personal injury.
- Use only with the included remote control.
- Do not immerse the device, cable or charger in water or other liquids.
- The mains cord and plug must always be maintained dry.
- Do not leave the appliance unattended during operation.
- Always remove the plug from the mains socket when not in use or before cleaning/maintenance.
- Remember to always switch off the device first before removing the plug from the mains socket.
- Ensure the fan is disconnected from the power supply prior to the cover removal.
- Do not place the device near heat sources.
- Do not use the device for purposes other than those for which it was intended.
- Do not use fans in the open air.
- Under no circumstances insert your fingers or any objects through the mesh of the propeller housing while the device is in operation.
- Disconnect the device from the power supply before moving it to another location.
- Do not cover the front and rear mesh housing of the propeller!
- Do not place fans near open windows – raindrops can short-circuit the electrical system and cause an electric shock!
- It is advisable not to set up fans in rooms with a high level of humidity, such as bathrooms.
- This equipment may be used by children of at least 8 years of age and by persons of diminished physical, mental capacity and lack of experience and knowledge of the equipment if supervision or instruction is provided regarding the safe use of the equipment so that the hazards involved are understood. Unsupervised children should not perform cleaning and maintenance of the equipment.
- Keep the appliance and its cord out of reach of children under 8 years of age.
- The appliance is not a toy and should not be used as such by children.

- ▶ The appliance is intended for domestic use only.
- ▶ Do not connect the plug to the power socket with wet hands.
- ▶ Do not pull the plug out of the power socket by pulling the cord.
- ▶ Do not switch on the device without the front and rear covers in place.
- ▶ Do not switch on the device until it is fully assembled. A partially assembled and commissioned device does not ensure safe and correct operation.
- ▶ **WARNING! Do not allow children to play with the film. Danger of suffocation!**
- ▶ For the safety of children, please do not leave freely accessible parts of the packaging (plastic bags, cardboard boxes, polystyrene, etc.).

EN

## DESCRIPTION OF THE APPLIANCE



- |  |  |
|--|--|
| <ol style="list-style-type: none"> <li>1. Front mesh propeller housing with ring</li> <li>2. Propeller protection nut</li> <li>3. Propeller</li> <li>4. Protective nut for rear mesh housing</li> <li>5. Rear propeller mesh housing</li> <li>6. Mesh housing locking latch with screw</li> <li>7. Fan head</li> <li>8. Control panel</li> </ol> | <ol style="list-style-type: none"> <li>A. "0" button – turning fan off</li> <li>B. "1" button – first air flow level</li> <li>C. "2" button – second air flow level</li> <li>D. "3" button – third air flow level</li> <li>9. Extension tubes</li> <li>10. Fan base</li> <li>11. Oscillation button</li> </ol> |
|--|--|

## PREPARING THE DEVICE FOR OPERATION

**CAUTION!** The fan must be placed on a stable, flat and dry surface! Do not place the device in the direct proximity of a stove or any other source of heat.

1. Remove all packaging materials such as foils, fillers and cardboard packaging.
2. Then, check the completeness of the package contents.

**CAUTION!** The device must be fully assembled prior to its first use, according to the instructions below!

## ASSEMBLY PROCEDURE

1. Place the fan base (10) on a flat, even and dry surface.
2. Screw one or two extension tubes (9) into the fan base (10) (Fig. 1), depending on the preferred fan height.
3. Then screw the fan head with the control panel (8) to the tube (9) (Fig. 1).

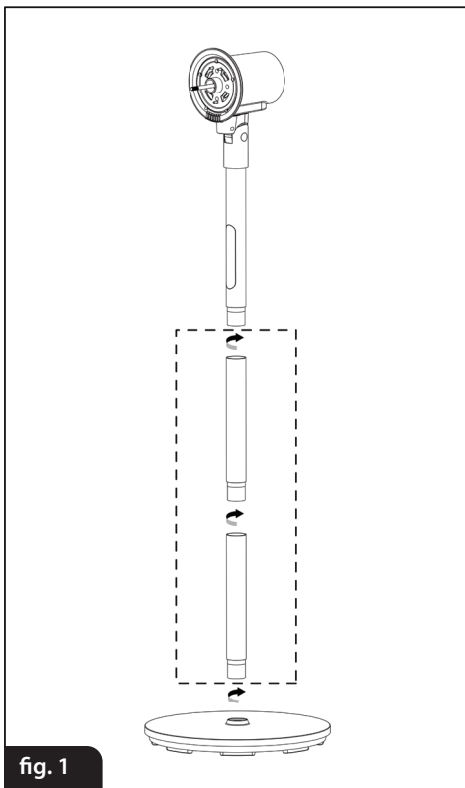


fig. 1

4. Place the rear propeller mesh casing (5) on the motor pin and tighten its protective nut (4); ensure precise installation of these elements (Fig. 2).

5. Install the propeller (3) carefully on the motor pin and screw the protection nut (2) counterclockwise (Fig. 3).

6. Mount the front propeller mesh casing with the rim (1) so that it fits into the rear propeller mesh casing (5) (Fig. 4).

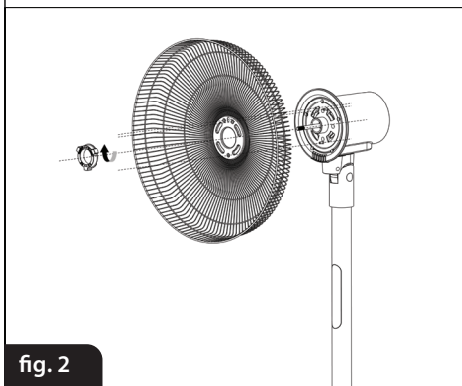


fig. 2

EN

7. Screw the propeller mesh housings together using the plastic latch with mounting screw (6) (fig.4)

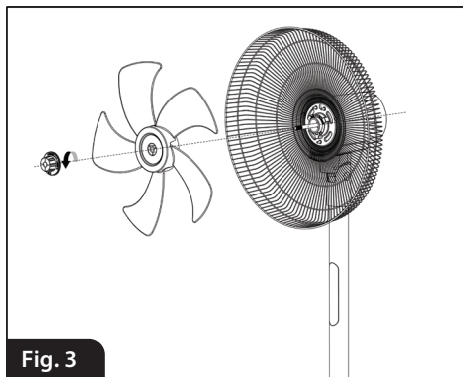


Fig. 3

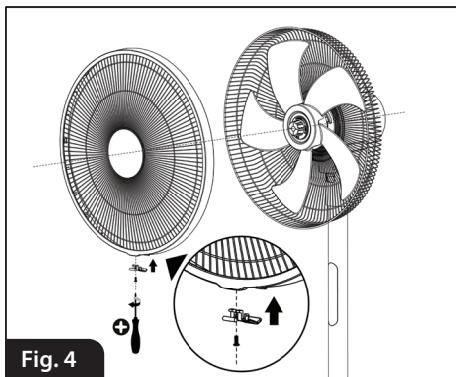


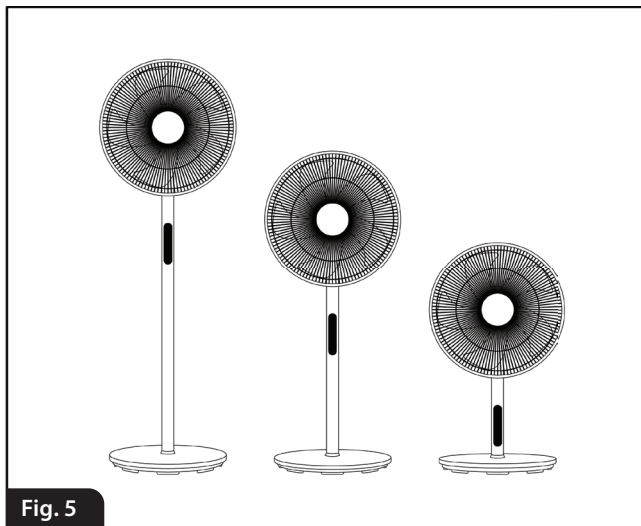
Fig. 4

## USE OF A FAN

**CAUTION! Before switching on, make sure that the fan is standing on a flat, stable and dry surface!**

1. Connect the device to a power source. Ensure the mains voltage matches the voltage of the device.
2. To select the appropriate air flow speed use the corresponding button on the control panel (8). Selecting the "0" button will result with stopping the fan operation.
3. To set the fan oscillation, press the button (11) on the fan head (7). Lifting the button back up will turn off the fan oscillation.
4. To change the angle of the propeller, and therefore the angle of the air flow, turn off the device and set the angle of inclination by moving the housing. There are three levels of fan inclination available.

5. In order to change the fan height setting, unscrew one or two available extension tubes (9) (Fig. 5).



## CLEANING AND MAINTENANCE

**CAUTION! Do not allow the motor part or the fan control panel to get wet or moist!**

1. Before cleaning, first disconnect the unit from the power supply.
2. Motor housing, housing with the control panel, extension tubes and the fan base can be cleaned with a damp cloth and a little amount of detergent.
3. Mesh housings and can be cleaned down with a brush from time to time to remove any dust in the openings.
4. After unscrewing the propeller, it can also be wiped with a damp cloth with some detergent. Ensure the fan is disconnected from the power supply prior to the propeller mesh housing removal.

**ATTENTION! Using a wire brush or other similar items, as well as harsh or abrasive cleaning agents is strictly forbidden.**

## TECHNICAL DATA

Technical specifications are given on the product nameplate.

Length of mains cable: 1.45 m

**CAUTION! MPM agd S.A. reserves the right to technical changes.**



### Product data sheet:

MPM AGD S.A.

MODEL: HL-WP-01

Description	Symbol	Value	Unit
Maximum fan flow rate	F	58.5	m <sup>3</sup> /min
Fan power	P	55.6	W
Operating value	SV	1.1	(m <sup>3</sup> /min)/W
Standby power consumption	P <sub>SB</sub>	0.0	W
Fan sound power level	L <sub>WA</sub>	62	dB(A)
Maximum air speed	c	3.1	m/s
Seasonal electricity consumption	Q	17.8	kWh/a
Standard for the measurement of in-service value	IEC 60879: 2019 EN 50564: 2011 EN 60704-1:2010+A11:2012 EN 60704-2-7:2020		

For further information, please contact

MPM AGD S.A.  
ul. Brzozowa 3  
Milanówek 05-822, Poland  
Phone (22) 380-52-00  
BDO [waste database]: 000027599

EN

## PROPER DISPOSAL OF THE PRODUCT (waste electrical and electronic equipment)

### Poland



Marking on the product indicates that after the service-life of the product expires, it should not be disposed with other type of municipal waste. Used equipment may have a negative impact on the environment and health of people due to potentially containing hazardous substances, mixtures and components. Mixing electric waste with other types of waste or disassembling those in an unprofessional manner may cause a release of substances that are hazardous to the environment and health. Used equipment should be handed-over to a point for collection of electric waste. In order to obtain detailed information regarding the electric waste collection points, the user should contact the municipal point of electric waste collection or used equipment processing department.

## ВКАЗІВКИ ЩОДО БЕЗПЕКИ ЕКСПЛУАТАЦІЇ

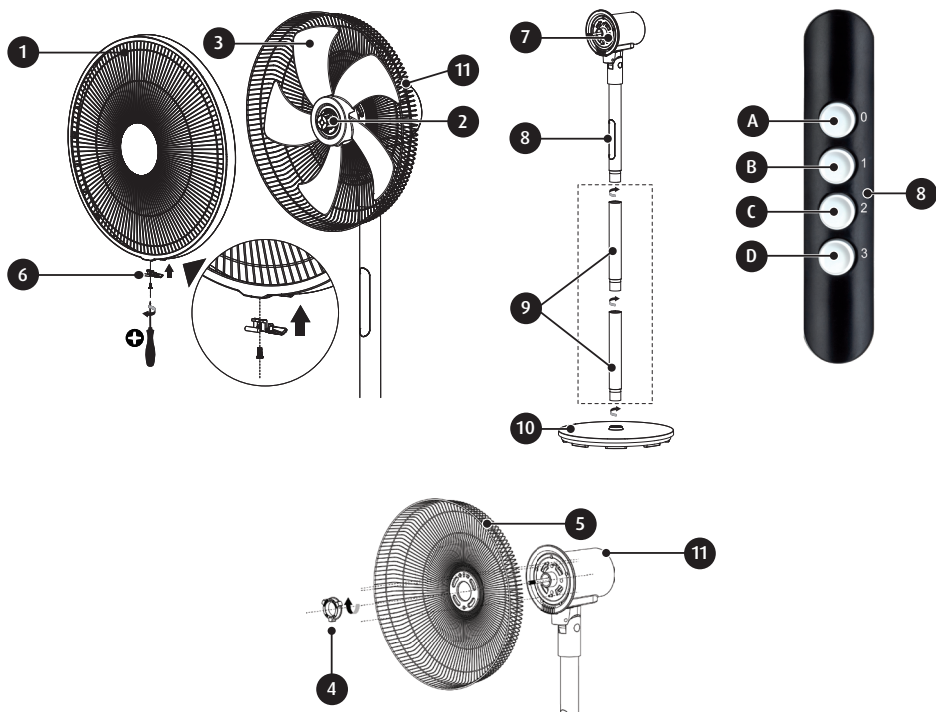
- ▶ Перед використанням уважно прочитайте інструкцію з експлуатації.
- ▶ Будьте особливо обережні, коли поблизу пристрою знаходяться діти.
- ▶ Не вішайте шнур на гострі краї та не допускайте контакту з гарячими поверхнями.
- ▶ Не використовуйте пошкоджений пристрій, зокрема, коли кабель живлення або штепсель пошкоджені – у цьому випадку зверніться до сертифікованого сервісного центру для ремонту пристрою.
- ▶ Використання аксесуарів, не рекомендованих виробником, може призвести до пошкодження пристрою, пожежі або травм.
- ▶ Використовуйте тільки з включеним пультом дистанційного керування.
- ▶ Не занурюйте пристрій, кабель та вилку у воду чи інші рідини.
- ▶ Шнур живлення і вилка завжди повинні бути сухими.
- ▶ Не залишайте пристрій без нагляду, доки він працює.
- ▶ Завжди вимикайте вилку з розетки, коли прилад не використовується, або перед очищенням.
- ▶ Перед тим, як виймати вилку з розетки, не забудьте вимкнути пристрій.
- ▶ Перед зняттям кришки переконайтеся, що вентилятор відключений від джерела живлення.
- ▶ Не розміщуйте прилад поблизу джерел тепла.
- ▶ Не використовуйте пристрій не за призначенням.
- ▶ Не використовуйте вентилятори на відкритому повітрі.
- ▶ Ні в якому разі не вставляйте пальці і будь-які предмети через решітку корпусу гвинта під час роботи приладу.
- ▶ Перед переміщенням приладу в інше місце його необхідно відключити від джерела живлення.
- ▶ Не закривайте передній і задній сітчастий корпус гвинта!
- ▶ Не розміщуйте вентилятори біля відкритих вікон — краплі дощу можуть спричинити електропередачі та ураження електричним струмом!
- ▶ Не встановлюйте вентилятори в приміщеннях з підвищеним ступенем вологості, наприклад, у ванних кімнатах.
- ▶ Цим пристроєм можуть користуватися діти віком від 8 років, а також особи з обмеженими фізичними та розумовими можливостями, як і люди, які не мають досвіду та знань щодо поводження з пристроєм, за умови, що користування відбуватиметься під наглядом або буде проведено інструктаж щодо безпечного використання пристрою, щоб вони усвідомили пов'язані



з цим ризики. Діти без нагляду не повинні виконувати очищення та дії з догляду за пристроєм.

- Пристрій і кабель живлення зберігайте в місці, недоступному для дітей віком до 8 років.
- Дітям не дозволяється грати з пристроєм.
- Пристрій призначено лише для домашнього використання.
- Не вставляйте вилку в розетку мокрими руками.
- Не витягайте вилку з розетки, тягнучи за провід.
- Не вмикайте прилад без встановлених передніх і задніх кришок.
- Включити прилад можна тільки після його повної збірки. Частково зібраний і працюючий пристрій не забезпечує безпечну і коректну роботу.
- **ПОПЕРЕДЖЕННЯ! Не дозволяти дітям гратися плівкою. Небезпека удушення!**
- Задля безпеки дітей не залишайте частини упаковки у вільному доступі (поліетиленові пакети, картонні коробки, пінопласт тощо).

## ОПИС ПРИСТРОЮ



- |   |  |
|---|--|
| <ol style="list-style-type: none"> <li>1. Передній корпус з сіткою пропелера з ободом</li> <li>2. Гайка захисту пропелера</li> <li>3. Пропелер</li> <li>4. Захисна гайка заднього корпусу сітки</li> <li>5. Корпус сітки заднього пропелера</li> <li>6. Засувка з гвинтом блокування сітчастого корпусу</li> <li>7. Головка вентилятора</li> <li>8. Панель керування</li> </ol> | <ol style="list-style-type: none"> <li>A. кнопка «0» — для вимкнення вентилятора</li> <li>B. кнопка «1» — перший етап постачання</li> <li>C. кнопка «2» — другий етап постачання</li> <li>D. кнопка «3» — третій етап постачання</li> <li>9. Подовжувачі трубки</li> <li>10. База вболівальників</li> <li>11. Кнопка коливань</li> </ol> |
|---|--|

## ПІДГОТОВКА ПРИЛАДУ ДО ВИКОРИСТАННЯ

**УВАГА!** Вентилятор повинен стояти на стійкій, рівній і сухій поверхні! Не розміщуйте прилад безпосередньо біля плити або іншого джерела тепла.

1. Видаліть всі елементи упаковки, такі як плівки, наповнювачі та картонну упаковку.
2. Перевірте повноту вмісту упаковки.

**УВАГА!** Перед першим використанням прилад повинен бути повністю зібраний відповідно до інструкції нижче!

## ЗБІРКА

1. Помістіть основу вентилятора (10) на рівну, рівну і суху поверхню.
2. Залежно від бажаної висоти вентилятора, вкрутіть одну або дві подовжувачі (9) в основу вентилятора (10) (рис. 1).
3. Потім прикрутіть головку вентилятора з пультом управління (8) до трубки (9) (рис.1).

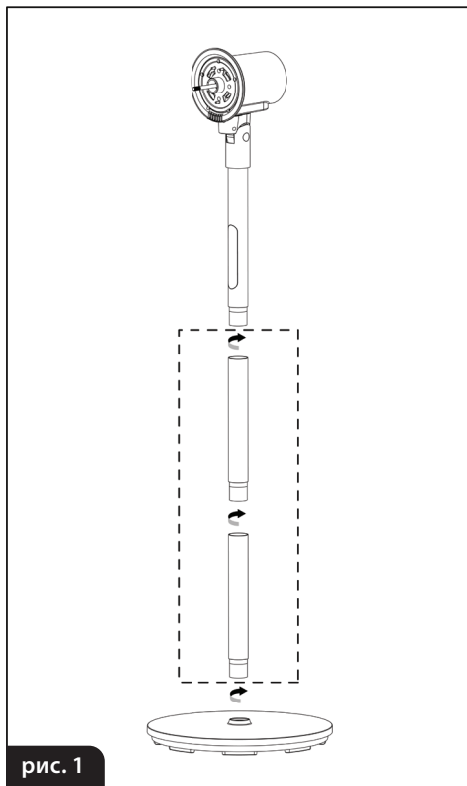


рис. 1

4. Прикріпіть задній сітчастий корпус гвинта (5) до штифта двигуна і прикрутіть захисну гайку (4) корпусу задньої сітки, переконавшись, що компоненти встановлені правильно (рис. 2).

5. Встановіть гвинт (3) точно на штифт двигуна і поверніть захисну гайку гвинта (2) проти годинникової стрілки (рис.3).

6. Встановіть сітчастий корпус переднього гвинта з ободом (1) так, щоб він підходив до заднього корпусу сітки гвинта (5) (рис.4).

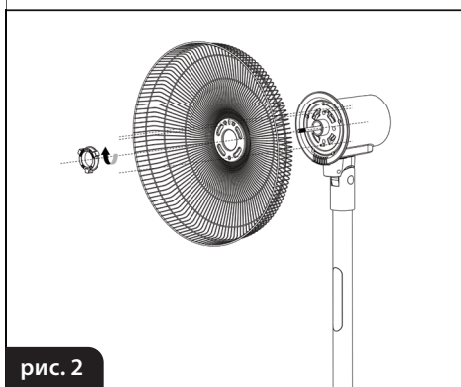
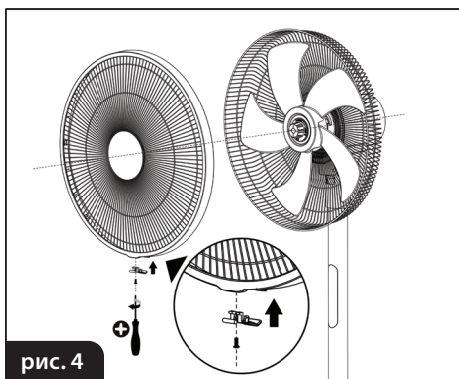
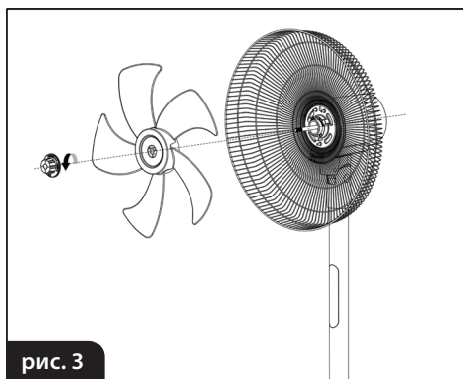


рис. 2

7. Скрутiть корпуси сiтки гвинта мiж собою за допомогою пластикової засувки з крiпильним гвинтом (6) (рис.4)



UA

## ВИКОРИСТАННЯ ВЕНТИЛЯТОРА

**УВАГА! ПЕРЕД ВКЛЮЧЕННЯМ ПЕРЕКОНАЙТЕСЯ, ЩО ВЕНТИЛЯТОР СТОЇТЬ НА РІВНІЙ, СТІЙКІЙ І СУХІЙ ПОВЕРХНІ!**

1. Підключiть пристрiй до мережi живлення. Переконайтеся, що напруга мережi вiдповiдає напрузi пристрою.
2. За допомогою вiдповiдної кнопки на панелi управлiння (8) виберiть вiдповiдну швидкiсть подачi вiттря. Вибiр кнопки «0» завершить роботу вентилятора.
3. Щоб налаштувати коливання вентилятора, натиснiть кнопку (11) на головцi вентилятора (7). Зворотнє пiдняття кнопки вимкне коливання вентилятора.
4. Щоб змiнити кут нахилу пропелера i, вiдповiдно, кута вiтрянного потоку, необхідно вимкнути пристрiй i, тримаючи корпус, виставити кут нахилу. Доступнi три рiвнi нахилу вентилятора.

5. Щоб змінити налаштування висоти вентилятора, відкрутіть одну або дві з наявних подовжувальних трубок (9) (рис.5).

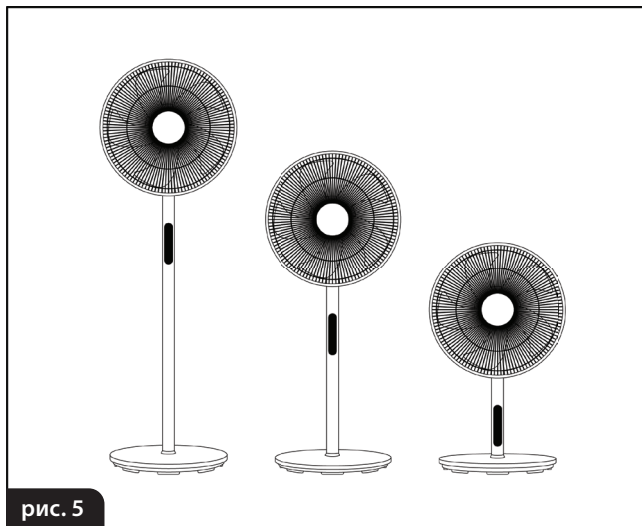


рис. 5

UA

## ОЧИЩЕННЯ І ДОГЛЯД

**УВАГА! Не допускайте промокання частини двигуна або панелі управління вентилятором!**

1. Перед очищенням слід завжди відключати пристрій від джерела живлення.
2. Корпус двигуна, корпус з пультом управління, подовжувачі і підставу вентилятора можна очистити вологою ганчіркою з додаванням невеликої кількості м'яючого засобу.
3. Сітчасті корпуси можна час від часу чистити щіткою, щоб видалити пил, який знаходиться в отворах.
4. Після відкручування гвинта їх також можна протерти вологою ганчіркою з додаванням м'яючого засобу. Перед тим як зняти сітчастий корпус гвинта, переконайтеся, що вентилятор відключений від джерела живлення.

**УВАГА! Не використовуйте дряпану щітку або інші подібні предмети. не використовуйте гострі або абразивні засоби для чищення.**

## ТЕХНІЧНІ ХАРАКТЕРИСТИКИ

Технічні параметри вказані на заводській табличці виробу.

Довжина кабелю живлення: 1,45 м



**УВАГА! Фірма MPM agd S.A. залишає за собою право вносити технічні зміни!**

### Картка товару

MPM AGD S.A.

МОДЕЛЬ: ХЛ-ВП-01

Опис	Символ	Значення	Одиниця виміру
Максимальний потік вентилятора	F	58,5	м <sup>3</sup> об /хв
Потужність вентилятора	12/P	55,6	1000 Вт
Операційна цінність	SV	1,1	(мЗ/хв) /Вт
Споживання енергії в режимі очікування	П С <sub>б</sub>	0,0	1000 Вт
Рівень звукової потужності вентилятора	L <sub>WA</sub>	62	дБ (А)
Максимальна швидкість повітря	c	3,1	м/с
Сезонне споживання електроенергії	Q	17,8	кВтг/рік
Стандарт вимірювання експлуатаційної величини	IEC 60879: 2019 EN 2011 O 60704-1:2010 +O 11:2012 EN		

Додаткова інформація надається

MPM AGD S.A.  
Вулиця Брзова, 3  
Мілановек 05-822, Польща  
тел.: 22 (380-52-00)  
BDO: 000027599

*Цей посібник пере кладено машинним способом.*

*У разі сумнівів, будь ласка, зверніться до його англійської версії.*

### ПРАВИЛЬНА УТИЛІЗАЦІЯ ПРОДУКТУ (відходи електричного та електронного обладнання)

#### Польща



Маркування, розміщене на виробі, вказує на те, що виріб не слід викидати разом з іншими побутовими відходами після закінчення терміну його експлуатації. Використане обладнання може мати негативний вплив на навколишнє середовище та здоров'я людей через потенційний вміст небезпечних речовин, сумішей та компонентів. Змішування електричних відходів з іншими відходами або їх непрофесійне розбирання може призвести до виділення речовин, шкідливих для здоров'я та навколишнього середовища. Використаний пристрій необхідно здати на пункт збору відходів електричного та електронного обладнання. Щоб отримати детальну інформацію про місце повернення електричних та електронних відходів, користувачеві необхідно звернутися до пункту збору комунального обладнання або заводу з перероблення відходів.

## Szanowny Kliencie!

*Dziękujemy za zakup naszego produktu. Mamy nadzieję, że spełni on Twoje oczekiwania i będzie służył Ci przez wiele lat.*

*W przypadku jakichkolwiek wątpliwości na temat funkcjonowania lub awarii produktu prosimy o kontakt z Serwisem Centralnym. Dołożyliśmy starań, aby procedury reklamacyjne były maksymalnie uproszczone.*

### Karta gwarancyjna/Warranty card

Data sprzedaży/  
Date of sale

Podpis sprzedawcy/  
Signature of Seller

Pieczętka sklepu/  
Stamp shop

## JAK POSTĘPOWAĆ W PRZYPADKU REKLAMACJI

### 1. ZADZWOŃ

W razie awarii urządzenia skontaktuj się z naszym Serwisem Centralnym pod numerem telefonu +48 (22) 380 52 40 od poniedziałku do piątku w godzinach 7.00-15.00.

### 2. ZAPAKUJ

Po uwzględnieniu reklamacji zapakuj uszkodzony produkt w oryginalne lub zastępcze opakowanie, które jest niezbędne w czasie transportu. Dołącz kartę gwarancyjną, dowód zakupu oraz krótką notatkę na temat ujawnionej usterki wraz z podaniem numeru kontaktowego.

W przypadku pytań lub wątpliwości prosimy o kontakt z Serwisem Centralnym:

12-100 Szczytno,  
Korpele 71,  
+48 (89) 623 11 00  
+48 501 79 00 11

serwis@mpm.pl  
www.mpm.pl

### 3. PRZEKAŻ KURIEROWI

Przesyłki są odbierane i dostarczane do Serwisu Centralnego na adres: Korpele 71, 12-100 Szczytno na nasz koszt (dotyczy napraw gwarancyjnych) **za pośrednictwem firmy kurierskiej wskazanej przez Serwis Centralny.**

**Przed zgłoszeniem reklamacji prosimy o zapoznanie się z warunkami gwarancji.**

**Zapoznałem się i akceptuję warunki niniejszej gwarancji.**

Czytelny podpis kupującego/  
Legible signature of the buyer

## OŚWIADCZENIE GWARANCYJNE

1. W przypadku braku zgodności rzeczy sprzedanej z umową kupującemu z mocy prawa przysługują środki ochrony prawnej ze strony i na koszt sprzedawcy. Gwarancja, której warunki określa niniejsze oświadczenie gwarancyjne nie ma wpływu na te środki ochrony prawnej.
2. Gwarancji określonej w niniejszym oświadczeniu gwarancyjnym udziela gwarant – MPM AGD Spółka Akcyjna (KRS nr 0000399132, ul. Brzozowa 3, 05-822 Milanówek).
3. Gwarancja dotyczy produktu, do którego niniejsze oświadczenie jest dołączone (nazwa, typ i model produktu widnieją obok).
4. GWARANCJĄ NIE SĄ OBJĘTE:
  - a) sznury połączeniowe, wtyki, gniazda, węże ssące, baterie, akumulatory, nożyki itp.;
  - b) uszkodzenia mechaniczne, termiczne, chemiczne i wszystkie inne spowodowane działaniem bądź zaniedbaniem użytkownika albo działaniem siły zewnętrznej (przebiecia w sieci, przekroczone temperatury otoczenia, wyładowania atmosferyczne, używanie niezgodnych z instrukcją obsługi środków eksploatacyjnych lub czyszczących, uszkodzenia spowodowane przez obce przedmioty, które dostały się do wnętrza, np.: wilgoć, korozja, pył, itp.);
  - c) uszkodzenia powstałe wskutek naturalnego częściowego lub całkowitego zużycia zgodnie z właściwościami albo przeznaczeniem produktu; żarówki;
  - d) uszkodzenia wynikłe na skutek:
    - przeróbek i zmian konstrukcyjnych dokonywanych przez użytkownika lub osoby trzecie;
    - okoliczności, za które nie odpowiada ani wytwórca, ani sprzedawca, a w szczególności na skutek niewłaściwej lub niezgodnej z instrukcją instalacji, użytkowania albo innych przyczyn leżących po stronie użytkownika lub osób trzecich (używania NIEORYGINALNYCH materiałów lub akcesoriów);
    - nieprawidłowego transportu;
  - e) celowe uszkodzenie sprzętu;
  - f) uszkodzenia elementów ze szkła, ceramiki;
  - g) czynności konserwacyjne;
  - h) gwarancja nie obejmuje dokonywania czynności przewidzianych w instrukcji obsługi, do wykonania których zobowiązany jest użytkownik we własnym zakresie i na własny koszt, np.: zainstalowanie, sprawdzenie działania, itp.
5. Gwarancji udziela się na okres 24 miesięcy od daty zakupu. Okres gwarancyjny przedłuża się o czas trwania naprawy. Gwarancja jest ważna na terytorium Polski.
6. Objęty gwarancją produkt, którego wada ujawni się w okresie gwarancji podlega, w terminie 30 dni, bezpłatnej naprawie lub wymianie na nowy, wolny od wad. Reklamujący ma prawo żądania wymiany produktu na nowy, w przypadku gdy:
  - a) naprawa nie zostanie wykonana w terminie 30 dni od dnia udostępnienia gwarantowi wadliwego produktu lub innym terminie, uzgodnionym z reklamującym,
  - b) w produkcie ujawni się wada uniemożliwiająca jego używanie zgodnie z przeznaczeniem, w sytuacji, gdy uprzednio produkt już pięciokrotnie podlegał naprawie przez gwaranta.
7. Uprawnienia z tytułu gwarancji mogą być realizowane jedynie po przedstawieniu przez reklamującego ważnej karty gwarancyjnej wraz z dowodem zakupu. Samowolne zmiany wpisów w karcie gwarancyjnej lub dokonywanie napraw we własnym zakresie powoduje utratę gwarancji. Karta gwarancyjna bez wpisanej nazwy urządzenia, typu, modelu, daty sprzedaży, czytelnego stempla sklepu, (w przypadku kuchni gazowej lub elektrycznej, gwarancja musi posiadać adnotację o podłączeniu do instalacji przez osobę o odpowiednich uprawnieniach) a także bez czytelnego podpisu kupującego jest nieważna.
8. Urządzenia firmy MPM przeznaczone są do używania wyłącznie w gospodarstwie domowym do celów niezwiązanych z działalnością gospodarczą. Używanie produktu niezgodnie z takim przeznaczeniem powoduje utratę gwarancji.
9. Uszkodzenie lub usunięcie tabliczki znamionowej z produktu powoduje utratę gwarancji
10. Procedura korzystania z gwarancji jest następująca:

W razie ujawnienia się wady produktu reklamujący może – jeżeli nie generuje to dla niego kosztów – dostarczyć produkt do autoryzowanego punktu serwisowego MPM (wykaz punktów serwisowych znajduje się na stronie [www.mpm.pl](http://www.mpm.pl)) przekazując przy tym dane kontaktowe umożliwiające komunikację z reklamującym.

Ewentualnie reklamujący może skontaktować się z Serwisem Centralnym MPM w Szczytnie (12-100 Szczytno, Korpele 71) w pod numerem telefonu: +48 (89) 623 11 00 lub +48 501 79 00 11 w godzinach 7.00–15.00 (numer dostępny od poniedziałku do piątku z wyjątkiem dni ustawowo wolnych od pracy) lub mailowo: [serwis@mpm.pl](mailto:serwis@mpm.pl), celem uzgodnienia sposobu odebrania produktu od reklamującego (na koszt gwaranta) – to rozwiązanie jest szczególnie zalecane w przypadku, gdy produkt wymaga fachowego demontażu.

Produkt przekazywany gwarantowi powinien być czysty. Gwarant może odmówić przyjęcia do naprawy sprzętu brudnego lub oczyścić go na koszt reklamującego.
11. Gwarant poświadcza w karcie gwarancyjnej datę naprawy gwarancyjnej.



**Data naprawy/**  
*Date of repair*

**Numer naprawy/**  
*Number repair*

**Opis wykonywanych czynności oraz  
wymienionych części/**  
*Description of activities performed and  
specific parts*

**Pieczętka punktu  
serwisowego/**  
*Stamp service point*

<b>Data naprawy/</b> <i>Date of repair</i>	<b>Numer naprawy/</b> <i>Number repair</i>	<b>Opis wykonywanych czynności oraz wymienionych części/</b> <i>Description of activities performed and specific parts</i>	<b>Pieczętka punktu serwisowego/</b> <i>Stamp service point</i>

**Numer seryjny/**  
*Serial number*







# HAUS & LUFT

**MPM agd S.A.**  
**ul. Brzozowa 3, 05-822 Milanówek, Polska**  
**tel.: (22) 380 52 34, fax: (22) 380 52 72, BDO: 000027599**  
**[www.mpm.pl](http://www.mpm.pl)**