

GASTRONOMA

18290002

Frytownica niskotłuszczowa2

www.commaxx.nl

WI

WPROWADZENIE

Aby jak najlepiej wykorzystać nową niskotłuszczową frytownicę powietrzną, przed jej użyciem należy uważnie przeczytać niniejszą instrukcję. za pierwszym razem. Należy zwrócić szczególną uwagę na środki ostrożności. Zalecamy również zachowanie instrukcji na przyszłość, aby można było się do niej odwołać w późniejszym terminie.

OGÓLNE BEZPIECZEŃSTWO INSTRUKCJE

- Urządzenie może być używane wyłącznie przez dzieci w wieku od 8 lat. i powyżej oraz osoby o ograniczonych zdolnościach fizycznych, sensorycznych lub umysłowych lub osoby nieposiadające doświadczenia i wiedzy, jeżeli są nadzorowane lub były otrzymały instrukcje dotyczące bezpiecznego korzystania z urządzenia i rozumieją związane z tym zagrożenia. Dzieci nie mogą bawić się urządzeniem. Czyszczenie i konserwacja nie mogą być wykonywane przez dzieci bez nadzoru.
- Nigdy nie pozostawiaj bez nadzoru, gdy urządzenie jest używane. Zwracaj uwagę na dzieci znajdujące się w pobliżu urządzenia, gdy jest ono używane. Urządzenie nie jest zabawką.
- Nieprawidłowe użytkowanie urządzenia może spowodować obrażenia ciała lub uszkodzenie urządzenia.
- Używaj wyłącznie zgodnie z przeznaczeniem. Producent nie ponosi odpowiedzialności za wszelkie obrażenia lub szkody wynikające z nieprawidłowego użytkowania lub obsługi (patrz również Warunki gwarancji).
- Wyłącznie do użytku domowego. Nie do użytku na zewnątrz lub zastosowania komercyjnego.
- Usunąć wszystkie materiały opakowaniowe i transportowe z wnętrza i na zewnątrz urządzenia.
- Sprawdź, czy urządzenie nie ma widocznych uszkodzeń i czy nie brakuje żadnych części.
- Nie używaj z innymi przewodami niż dostarczony.
- Sprawdź, czy nie ma możliwości pociągnięcia lub potknięcia się o przewód lub przedłużacz.
- Urządzenie nie może być używane razem z wyłącznikiem czasowym lub oddzielnym systemem zdalnego sterowania.
- Wyłącz urządzenie i wyjmij wtyczkę z gniazdka podczas czyszczenia lub gdy nie jest używane.

WI

- Unikaj ciągnięcia za przewód, gdy wyjmiesz wtyczkę z gniazda. Zamiast tego przytrzymaj za wtyczkę.
- Przewód i urządzenie należy trzymać z dala od źródeł ciepła, gorących przedmiotów i otwartego ognia.
- Upewnij się, że przewód jest całkowicie rozciągnięty.
- Przewód nie może być skręcony ani owinięty wokół urządzenia.
- Regularnie sprawdzaj, czy przewód lub wtyczka nie są uszkodzone i nie używaj urządzenia, jeśli jest uszkodzone lub jeśli zostało upuszczone na podłogę, upuszczone do wody lub uszkodzone w jakikolwiek inny sposób.
- Jeśli urządzenie, przewód lub wtyczka zostały uszkodzone, należy zlecić sprawdzenie urządzenia i w razie potrzeby naprawę przez autoryzowany serwis.
- Podłączać wyłącznie do zasilania 230 V, 50 Hz. Gwarancja nie jest ważna, jeśli urządzenie było podłączone do nieprawidłowego napięcia.
- Nigdy nie próbuj naprawiać urządzenia samodzielnie. Należy skontaktować się ze sklepem, w którym urządzenie zostało zakupione.
- Nieautoryzowane naprawy lub modyfikacje spowodują utratę gwarancji.
- Uwaga! Niektóre części tego urządzenia mogą stać się bardzo gorące i spowodować oparzenia w przypadku ich dotknięcia. Szczególną uwagę należy zwrócić w miejscach, w których przebywają dzieci lub osoby wymagające szczególnej opieki.
- Urządzenie i jego przewód należy przechowywać w miejscu niedostępnym dla dzieci w wieku poniżej 8 lat.
-

SPECJALNE INSTRUKCJE BEZPIECZEŃSTWA

- Urządzenia ani przewodu nie wolno umieszczać w wodzie ani żadnym innym płynie. W przypadku przypadkowego upuszczenia urządzenia do wody lub zamoczenia go w jakikolwiek inny sposób, należy natychmiast wyjąć wtyczkę z gniazda i zlecić autoryzowanemu serwisowi sprawdzenie urządzenia przed jego ponownym użyciem.
- Przestrzeganie tych instrukcji jest niezwykle ważne, ponieważ woda w urządzeniu może spowodować śmiertelne porażenie prądem.
- Nie używaj urządzenia, gdy masz mokre ręce, gdy podłoga jest mokra lub gdy samo urządzenie jest mokre. Nigdy nie dotykaj wtyczki mokrymi lub wilgotnymi rękami.
- Nie wolno dopuścić, aby przewód zwiisał ponad krawędzią stołu/ blatu.



WI

Trzymaj go z dala od gorących przedmiotów i otwartego ognia i upewnij się, że nigdy nie wejdzie w kontakt z gorącymi częściami urządzenia podczas użytkowania.

- Urządzenie bardzo szybko się nagrzewa, a jego ponowne schłodzenie zajmuje dużo czasu. Urządzenie należy dotykać wyłącznie za uchwyt.



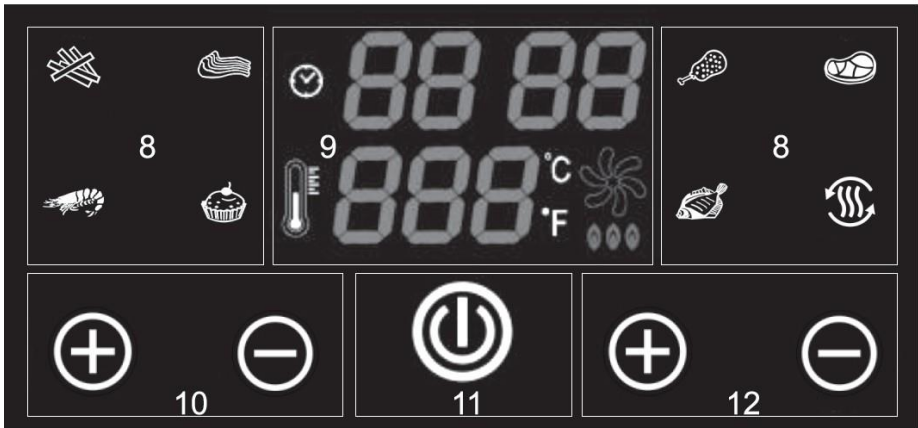
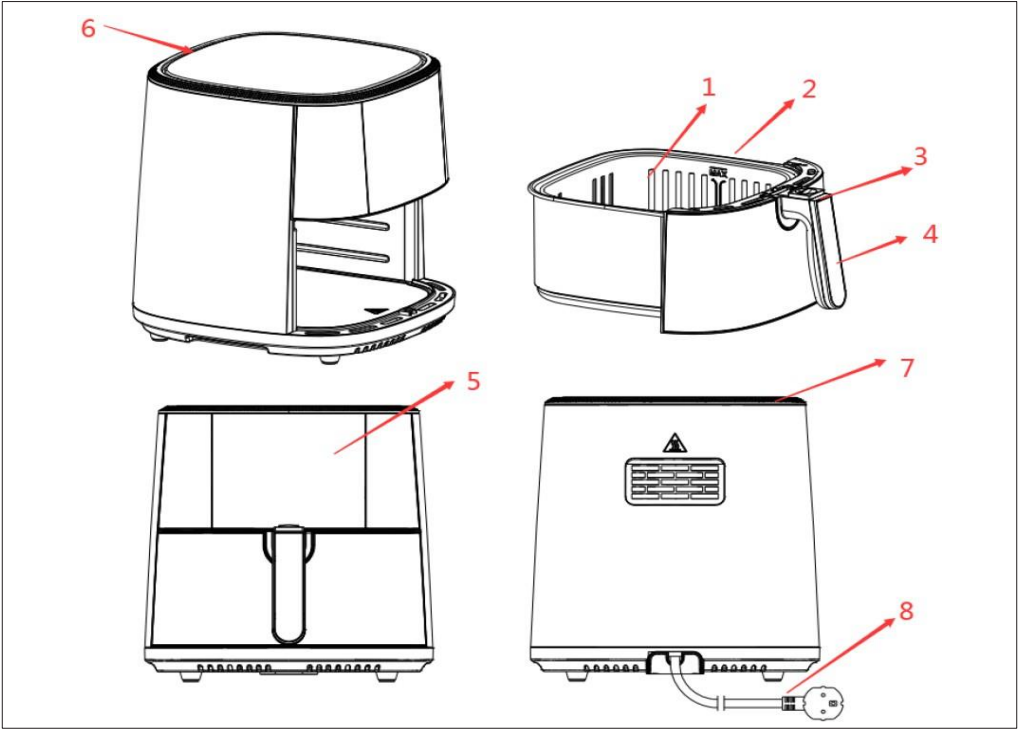
Nigdy nie umieszczaj urządzenia obok gorących przedmiotów (np. kuchenek lub piekarników) lub w pobliżu łatwopalnych materiałów (np. zasłon).

- Upewnij się, że wokół urządzenia zapewniona jest wystarczająca wentylacja. Ze wszystkich stron urządzenia powinno być co najmniej 35 cm wolnej przestrzeni.
- Upewnij się, że nie zakrywasz wlotu powietrza lub dmuchawy urządzenia, ponieważ może to spowodować przegrzanie urządzenia! Należy pamiętać, że urządzenie może emitować bardzo gorącą parę lub rozpryski tłuszczu podczas użytkowania, a zwłaszcza po otwarciu.
- Podczas dotykania gorących części urządzenia należy zawsze używać rękawic kuchennych lub uchwytów do garnków.
- Nie wlewaj oleju ani innego tłuszczu na patelnię! Urządzenie nie smaży potraw w głębokim tłuszczu, lecz gotuje je przy użyciu gorącego powietrza.
- Żywność nie może być umieszczana bezpośrednio na patelni, lecz zawsze w koszu.

KLUCZOWE ELEMENTY

1. Patelnia
2. Kosz
3. Przycisk zwalniający kosz
4. Uchwyt na koszu
5. Wyświetlacz
6. Wlot powietrza
7. Dmuchawa powietrza
8. Przewód zasilający i wtyczka





WI

Panel sterowania

8. Przyciski programów gotowania
9. Wyświetlacz temperatury/godziny
10. CZAS – ZWIĘKSZ/ZMNIEJSZ
11. Przycisk ON/OFF – WŁ/WYŁ
12. TEMPERATURA- ZWIĘKSZ/ZMNIEJSZ

PRZED UŻYCIEM

- Po rozpakowaniu urządzenia należy upewnić się, że wszelkie opakowania znajdujące się wewnątrz urządzenia również zostały usunięte.
- Przed użyciem przetrzeć urządzenie wewnątrz i na zewnątrz wilgotną ściereczką. po raz pierwszy (zob.Czyszczenie).
- Umyj patelnię (1) i kosz (2) w ciepłej wodzie z mydłem i dokładnie wysusz.
- Umieść kosz na dnie patelni.

UŻYCIEM

- Umieść urządzenie na płaskiej, stabilnej i odpornej na ciepło powierzchni.
- Przytrzymaj uchwyt (4) i wyciągnij patelnię i kosz z urządzenia.
- Umieść wymaganą żywność w koszu. Nie napełniaj kosza więcej niż w 3/4, ponieważ pogorszy to jakość gotowania. Umieść patelnię z powrotem w urządzeniu.

UWAGA! Żywność jest gotowana dzięki cyrkulacji gorącego powietrza. Nie należy wlewać oleju na dno patelni w celu usmażenia potrawy.

Jeśli chcesz możesz wrzucić jedzenie do niewielkiej ilości oleju i pozwolić, aby olej ściekł przed włożeniem jedzenia na patelnię. Nadmiar oleju ścieknie przez koszyk na dno patelni.

WI

- Podłącz urządzenie.
- Zaświeci się kontrolka przycisku ON/OFF (11) i rozlegnie się sygnał dźwiękowy.
- Naciśnij przycisk ON/OFF. Na wyświetlaczu (9) pojawi się 180°C i 15 minut.
- Wybierz żądany program za pomocą przycisków (8) i naciśnij przycisk ON/OFF, aby rozpocząć gotowanie. Na wyświetlaczu pojawią się symbole wentylatora i ogrzewania.
- Podczas gotowania można regulować temperaturę w zakresie od 80 do 200 °C, naciskając przyciski (12).
- Czas gotowania można regulować w zakresie od 1 do 60 minut podczas gotowania, naciskając przyciski (10).
- W połowie czasu gotowania można wyjąć patelnię z urządzenia i potrząsnąć potrawą, aby zapewnić jej równomierne ugotowanie. Należy uważać, aby przypadkowo nie nacisnąć przycisku zwalniającego, ponieważ spowoduje to odpięcie kosza z patelni!

Ostrzeżenie! Zawsze trzymać za uchwyt. Należy uważać na wydostającą się parę lub pryskający olej, tłuszcz lub inne płyny.

- Po upływie czasu gotowania wyjąć patelnię i umieścić ją na podkładce stołowej lub innym żaroodpornym podłożu/powierzchni. Sprawdź, czy potrawa jest w pełni ugotowana. W razie potrzeby gotuj przez kilka dodatkowych minut.
- Wyłącz urządzenie, przytrzymując przycisk ON/OFF.
- Naciśnij przycisk zwalniający i wyjmij kosz z patelni. Aby wyjąć małe składniki, takie jak frytki, wylej jedzenie na talerz do serwowania. Większe lub delikatne elementy, takie jak kurczak z kurczaka lub panierowane filety rybne wyciągnij szczypcami.
- Nie odwracaj kosza do góry nogami, gdy patelnia jest nadal do niego przymocowana, ponieważ nadmiar oleju, który zebrał się na dnie patelni, wyleje się na potrawę.
- Przed czyszczeniem i przechowywaniem urządzenia należy upewnić się, że całkowicie ostygło.

GOTOWANIE PROGRAMY

Przekąski, które można przygotować w piekarniku, można również przygotować w urządzeniu.

CZYSZCZENIE

- Odłącz urządzenie.
- Przed przystąpieniem do czyszczenia należy odczekać, aż urządzenie ostygnie do temperatury około 30-40 stopni.
- Umyj patelnię i kosz w ciepłej wodzie z dodatkiem niewielkiej ilości detergentu. Te 2 części można również myć w zmywarce.
- Wytrzyj wnętrze (w tym element grzejny) i zewnętrzną część urządzenia wilgotną ściereczką lub gąbką.
- Nie wolno używać wełny stalowej, proszku do szorowania ani żadnych innych silnych rozpuszczalników lub ściernych środków czyszczących.
- Nie używaj metalowych przyborów do czyszczenia patelni, ponieważ może to spowodować uszkodzenie powłoki nieprzywierającej.

Program		°C	Min.
	Frytki	200	15
	Szparagi	180	25
	Krewetki	160	20
	Ciasto	160	30
	Drób	200	20
	Stek	180	20
	Ryba	160	20
	Ogrzewanie	70	12

INFORMACJE DOTYCZĄCE UTYLIZACJI I RECYKLINGU TEGO PRODUKTU

Należy pamiętać, że ten produkt jest oznaczony tym symbolem:



Oznacza to, że tego produktu nie wolno wyrzucać razem ze zwykłymi odpadami domowymi, ponieważ odpady elektryczne i elektroniczne muszą być utylizowane oddzielnie.

Zgodnie z dyrektywą WEEE każde państwo członkowskie musi zapewnić prawidłową zbiórkę, odzysk, przetwarzanie i recykling odpadów elektrycznych i elektronicznych. Prywatne gospodarstwa domowe w UE mogą bezpłatnie oddawać zużyty sprzęt do specjalnych punktów recyklingu.



ES

W niektórych państwach członkowskich można w pewnych przypadkach zwrócić używany sprzęt sprzedawcy, od którego został on zakupiony. w przypadku zakupu nowego sprzętu. Aby uzyskać więcej informacji na temat postępowania ze zużytym sprzętem elektrycznym i elektronicznym, należy skontaktować się ze sprzedawcą, dystrybutorem lub władzami miejskimi.

WARUNKI GWARANCJI

Gwarancja nie ma zastosowania:

- jeśli powyższe instrukcje nie zostały zastosowane
- jeśli ingerowano w urządzenie
- jeśli urządzenie było niewłaściwie obsługiwane, poddane szorstkiemu traktowaniu lub doznało innego rodzaju uszkodzenia
- jeśli urządzenie jest uszkodzone z powodu usterek w dostawie energii elektrycznej.

Ze względu na ciągły rozwój naszych produktów pod względem funkcji i wzornictwa, zastrzegamy sobie prawo do wprowadzania zmian w produkcji bez wcześniejszego ostrzeżenia.

CZĘSTO ZADAWANE PYTANIA

Jeśli masz jakiegokolwiek pytania dotyczące korzystania z urządzenia i nie możesz znaleźć odpowiedzi w niniejszej instrukcji obsługi, odwiedź naszą stronę internetową pod adresem www.commaxx.nl.

Dane kontaktowe można również znaleźć na naszej stronie internetowej, jeśli chcesz się z nami skontaktować w sprawie pytań technicznych, napraw, akcesoriów lub części zamiennych.

PRODUKOWANE W CHINACH DLA

Commaxx B.V. Wiebachstraat 37,

NL-6466 NG Kerkrade Holandia www.commaxx.nl

Nie ponosimy odpowiedzialności za błędy w druku

