



Pralka automatyczna

Instrukcja obsługi

WD1*DG*****/WD9*DG*****

SAMSUNG

Spis treści

Zasady bezpieczeństwa	4
Co należy wiedzieć o instrukcjach bezpieczeństwa	4
Ważne symbole dotyczące bezpieczeństwa	4
Ważne zasady bezpieczeństwa	5
Krytyczne ostrzeżenia dotyczące instalacji	8
Przestrogi dotyczące instalacji	9
Krytyczne ostrzeżenia dotyczące użytkowania	10
Przestrogi dotyczące użytkowania	11
Krytyczne ostrzeżenia dotyczące czyszczenia	14
Instrukcje dotyczące symbolu WEEE	15
Instalacja	16
Zawartość zestawu	16
Wymagania dotyczące instalacji	18
Instalacja krok po kroku	19
Przed rozpoczęciem	30
Konfiguracja początkowa	30
Wskazówki dotyczące prania	30
Zalecenia dotyczące detergentu	34
Wskazówki dotyczące dozownika detergentów	35
Funkcje	39
Panel sterowania	39
Prosta instrukcja uruchomienia	41
Omówienie programów	42
Ustawienia	45
Funkcje specjalne	46
SmartThings	47
Informacja dotycząca oprogramowania typu Open Source	48
Konserwacja	49
CZYSZCZENIE BĘBNA	49
Awaryjne odprowadzanie wody	50
Czyszczenie	51
Przywracanie sprawności po zamrożeniu	54
Pielęgnacja na wypadek dłuższego czasu nieużywania	54

Rozwiązywanie problemów	55
Punkty kontrolne	55
Kody informacyjne	59
Specyfikacja	61
Tabela sposobów pielęgnacji tkanin	61
Ochrona środowiska	63
Gwarancja na części zamienne	63
Informacje z bazy EPREL	63
Arkusze danych technicznych	64
Informacje orientacyjne (zgodnie z dyrektywą UE 2019/2023)	65
Dane kontaktowe	66
PYTANIA LUB UWAGI?	66

Zasady bezpieczeństwa

Gratulujemy zakupu nowej pralki firmy Samsung. Niniejsza instrukcja zawiera istotne informacje dotyczące instalacji, użytkowania i konserwacji urządzenia. Przeczytanie niniejszej instrukcji pozwoli w pełni wykorzystać zalety i funkcje pralki.

Co należy wiedzieć o instrukcjach bezpieczeństwa

Prosimy dokładnie zapoznać się z niniejszą instrukcją. Pozwoli to na bezpieczną i wydajną obsługę licznych funkcji nowego urządzenia. Należy ją przechowywać tak, aby w razie konieczności móc z niej skorzystać. Urządzenia należy używać wyłącznie zgodnie z jego przeznaczeniem opisanym w niniejszej instrukcji obsługi.

Ostrzeżenia i ważne wskazówki dotyczące bezpieczeństwa zawarte w tej instrukcji nie obejmują wszystkich warunków i sytuacji, z którymi może zetknąć się użytkownik. Podczas montażu, konserwacji i obsługi pralki użytkownik powinien zachować ostrożność i kierować się zdrowym rozsądkiem.

Z racji tego, że niniejsza instrukcja obsługi dotyczy różnych modeli, funkcje danej pralki mogą się nieznacznie różnić od opisanych tutaj. Dodatkowo niektóre ostrzeżenia mogą nie mieć zastosowania do konkretnej pralki. W przypadku pytań lub wątpliwości, należy skontaktować się z najbliższym serwisem albo uzyskać pomoc i informacje na stronie www.samsung.com.

Ważne symbole dotyczące bezpieczeństwa

Znaczenie symboli używanych w tej instrukcji obsługi:

OSTRZEŻENIE

Zagrożenia lub niebezpieczne czynności, które mogą prowadzić do **poważnych obrażeń, śmierci i/lub uszkodzenia mienia**.

PRZESTROGA

Zagrożenia lub niebezpieczne czynności, które mogą prowadzić do **obrażeń i/lub uszkodzenia mienia**.

UWAGA

Ryzyko obrażeń ciała lub uszkodzenia mienia.

Zapoznaj się z instrukcją

Powyższe ostrzeżenia mają za zadanie zapobiec obrażeniom użytkownika i innych osób.

Należy ich bezwzględnie przestrzegać.

Po przeczytaniu niniejszej instrukcji należy zachować ją na przyszłość.

Przed rozpoczęciem korzystania z urządzenia należy przeczytać wszystkie instrukcje.

Jak w przypadku każdego innego urządzenia zasilanego prądem elektrycznym i zawierającego części ruchome, z użytkowaniem pralki wiążą się pewne potencjalne zagrożenia. Aby zapewnić bezpieczeństwo podczas korzystania z urządzenia, należy zaznajomić się z zasadami jego działania i zachować odpowiednią ostrożność.

Ważne zasady bezpieczeństwa

OSTRZEŻENIE

Aby zmniejszyć ryzyko pożaru, porażenia prądem lub obrażeń ciała, podczas korzystania z urządzenia należy stosować podstawowe środki ostrożności, między innymi te opisane poniżej.

1. Osoby o ograniczonej sprawności fizycznej, sensorycznej lub umysłowej, bądź o niedostatecznym doświadczeniu i wiedzy (np. dzieci) nie powinny korzystać z urządzenia bez nadzoru lub przeszkolenia w zakresie obsługi przez inną osobę odpowiedzialną za ich bezpieczeństwo.
2. **Dotyczy użytkowania w Europie:** urządzenia mogą obsługiwać dzieci od lat 8 i osoby o ograniczonej sprawności fizycznej, sensorycznej lub umysłowej bądź o niedostatecznym doświadczeniu i wiedzy pod odpowiednim nadzorem lub po uprzednim przeszkoleniu w zakresie bezpiecznej obsługi urządzenia i wyjaśnieniu ryzyka związanego z niewłaściwym korzystaniem z urządzenia. Dzieciom nie wolno bawić się urządzeniem. Dzieci nie mogą samodzielnie czyścić ani naprawiać urządzenia.
3. Nie wolno dopuścić, aby dzieci bawiły się urządzeniem.
4. Ze względów bezpieczeństwa uszkodzony przewód zasilający musi zostać wymieniony przez producenta, w autoryzowanym serwisie lub przez wykwalifikowaną osobę.
5. Należy użyć nowych przyłączy, które zostały dostarczone z produktem. Nie wolno używać starych przyłączy.
6. Urządzenia, w których otwory wentylacyjne znajdują się w podstawie, należy ustawiać tak, aby dywan nie blokował otworów.

Zasady bezpieczeństwa

7. **Dotyczy użytkowania w Europie:** dzieci poniżej 3 roku życia nie powinny przebywać w pobliżu urządzenia, chyba że znajdują się pod stałą opieką.
8. **PRZESTROGA:** aby uniknąć zagrożenia w przypadku niezamierzonego zresetowania wyłącznika termicznego, nie należy podłączać urządzenia za pomocą zewnętrznego łącznika (np. wyłącznika czasowego) ani podłączać do obwodu, który jest regularnie włączany i wyłączany przez urządzenie zasilające.
9. Nie należy używać suszarki, jeśli podczas prania zastosowano przemysłowe środki chemiczne.
10. Należy regularnie czyścić filtr wyłapujący włókna (zależnie od wyposażenia).
11. Nie wolno dopuszczać, aby strzępki tkanin i włókna gromadziły się wokół suszarki. (nie dotyczy urządzeń, których otwory wentylacyjne wychodzą na zewnątrz budynku).
12. W przypadku urządzeń, które działają na paliwo lub wykorzystują otwarty ogień, aby uniknąć filtrowania gazów z urządzenia z powrotem do pomieszczenia, należy zapewnić odpowiednią wentylację.
13. Nie wolno suszyć nieupranych rzeczy.
14. Rzeczy nasiąknięte takimi substancjami, jak olej spożywczy, aceton, alkohol, benzyna, nafta, odplamiacze, terpentyna, woski i środki do usuwania wosku należy przed suszeniem w suszarce wyprać w gorącej wodzie z dodatkową ilością detergentu.

-
15. W suszarce nie należy suszyć rzeczy z gumy piankowej (pianki lateksowej), czepków prysznicowych, tkanin wodoodpornych i podgumowanych oraz poduszek wypełnionych wkładem z gumy piankowej.
 16. Środki zmiękczające do tkanin lub inne tego rodzaju preparaty należy stosować zgodnie z instrukcjami ich producentów.
 17. Końcowa część cyklu suszenia odbywa się w niższej temperaturze (cykl chłodzenia). Dzięki temu rzeczy w suszarce pozostawiane są w temperaturze gwarantującej, że nie dojdzie do ich zniszczenia.
 18. Należy usunąć z kieszeni wszystkie obiekty (np. zapalniczki i zapatki).
 19. **OSTRZEŻENIE:** Nie wolno wyłączać suszarki przed zakończeniem cyklu suszenia, chyba że wszystkie ubrania zostaną szybko wyjęte i rozłożone tak, aby doszło do rozproszenia ciepła.
 20. Rury spalinowej używanej do odprowadzania spalin z urządzeń działających na gaz lub paliwo nie można używać do odprowadzania powietrza.
 21. Urządzenia nie wolno umieszczać za zamykanymi drzwiami ani drzwiami przesuwными lub wyposażonymi w zawiasy od strony przeciwnej w stosunku do zawiasów suszarki, jeśli uniemożliwia to całkowite otwarcie drzwiczek suszarki.
 22. **OSTRZEŻENIE:** Urządzenia nie należy podłączać za pomocą zewnętrznego włącznika (np. włącznika czasowego) ani podłączać do obwodu, który jest regularnie włączany i wyłączany przez urządzenie zasilające.

Zasady bezpieczeństwa

- 23.** To urządzenie jest przeznaczone wyłącznie do użytku w gospodarstwie domowym i nie nadaje się do zastosowań w takich miejscach jak:
- kuchnia dla personelu w sklepie, biurze lub innym miejscu pracy;
 - gospodarstwa rolne;
 - hotele, motele i inne pomieszczenia mieszkalne (do użytku przez klientów);
 - placówki oferujące nocleg i śniadanie;
 - powierzchnie wspólne w blokach mieszkalnych lub w pralniach.

Krytyczne ostrzeżenia dotyczące instalacji

OSTRZEŻENIE

Instalacja urządzenia musi zostać wykonana przez wykwalifikowanego technika lub pracownika serwisu.

- W przeciwnym razie może dojść do porażenia prądem, pożaru, wybuchu, problemów z urządzeniem lub obrażeń ciała.

Urządzenie jest ciężkie, dlatego należy zachować ostrożność przy jego podnoszeniu.

Przewód zasilający należy podłączyć do gniazda ściennego zgodnego z lokalną specyfikacją elektryczną. Gniazdo powinno być używane tylko z tym urządzeniem. Nie wolno używać przedłużacza.

- Współdzielenie gniazda z innymi urządzeniami za pomocą listwy zasilającej lub przedłużacza przewodu zasilającego może spowodować porażenie prądem lub pożar.
- Należy sprawdzić, czy napięcie, częstotliwość i natężenie prądu są zgodne ze specyfikacją produktu. W przeciwnym wypadku może dojść do porażenia prądem elektrycznym lub pożaru.

Z bolców wtyczki należy regularnie usuwać suchą szmatką wszystkie obce substancje (takie jak kurz) czy wodę.

- Wtyczkę należy odłączyć i przetrzeć suchą szmatką.
- W przeciwnym wypadku może dojść do porażenia prądem elektrycznym lub pożaru.

Wtyczkę należy włożyć do gniazda w taki sposób, aby przewód zasilający biegł w kierunku podłogi.

- Podłączenie wtyczki do gniazda w przeciwnym kierunku może uszkodzić żyły przewodu i spowodować porażenie prądem lub pożar.

Opakowania należy przechowywać w miejscu niedostępnym dla dzieci, ponieważ mogą być dla nich niebezpieczne.

- Nałożenie przez dziecko worka na głowę może doprowadzić do uduszenia.

W przypadku uszkodzenia urządzenia, wtyczki lub przewodu zasilającego należy skontaktować się z najbliższym centrum serwisowym.

Urządzenie wymaga właściwego uziemienia.



Nie wolno uziemiać urządzenia do rury gazowej, rury wodociągowej z tworzywa sztucznego ani linii telefonicznej.

- Może to spowodować porażenie prądem, pożar, wybuch lub problemy z urządzeniem.
- Nigdy nie należy podłączać przewodu zasilającego do gniazda, które nie jest prawidłowo uziemione. Zawsze należy sprawdzić, czy uziemienie jest zgodne z przepisami lokalnymi i krajowymi.

Nie wolno instalować urządzenia w pobliżu grzejników ani materiałów łatwopalnych.

Nie wolno instalować urządzenia w miejscach wilgotnych, zattuszczonych lub zakurzonych ani w miejscach wystawionych na bezpośrednie działanie promieni słonecznych lub wody (deszczu).

Nie wolno instalować urządzenia w miejscu, gdzie będzie ono narażone na działanie niskich temperatur.

- Niska temperatura (np. mróz) może spowodować pęknięcie rur.

Nie wolno umieszczać urządzenia w miejscu, w którym może ulecieć gaz.

- Grozi to porażeniem prądem lub pożarem.

Nie wolno używać transformatora.

- Grozi to porażeniem prądem lub pożarem.

Nie wolno używać uszkodzonych wtyczek, przewodów zasilających ani poluzowanych gniazd.

- Grozi to porażeniem prądem lub pożarem.

Nie wolno naciągać ani nadmiernie zginać przewodu zasilającego.

Nie wolno skręcać ani wiązać przewodu zasilającego.

Nie wolno zawieszать przewodu zasilającego na metalowych obiektach, kłaść na nim ciężkich przedmiotów, kłaść go między obiektami ani wciskać go za urządzenie.

- Grozi to porażeniem prądem lub pożarem.

Nie wolno odłączać wtyczki, pociągając za sam przewód zasilający.

- Przewód zasilający należy odłączać, przytrzymując go za wtyczkę.
- W przeciwnym wypadku może dojść do porażenia prądem elektrycznym lub pożaru.

Urządzenie powinno zostać ustawione w pobliżu źródła zasilania, doływu wody i rur odpływowych.

Firma Samsung nie ponosi odpowiedzialności za jakiegokolwiek zniszczenie, uszkodzenie lub problemy związane z bezpieczeństwem produktu spowodowane próbą naprawy przez nieautoryzowane punkty serwisowe oraz samodzielną lub nieprofesjonalną naprawą, podczas której nie były przestrzegane instrukcje naprawy oraz konserwacji. Wszelkie uszkodzenia spowodowane próbą naprawy przez osoby inne niż autoryzowani partnerzy Samsung, nie będą objęte gwarancją.

Przeestrogi dotyczące instalacji

PRZESTROGA

Umieszczenie urządzenia powinno zapewniać łatwy dostęp do źródła zasilania.

- W przeciwnym wypadku może dojść do porażenia prądem elektrycznym lub pożaru z powodu przebiegu prądu.



Zasady bezpieczeństwa

Urządzenie należy umieścić na solidnym i równym podłożu, które utrzyma jego wagę.

- W przeciwnym wypadku może dojść do nadmiernych wibracji, przesuwania się lub hakaśliwej pracy urządzenia oraz innych problemów.

Krytyczne ostrzeżenia dotyczące użytkowania

OSTRZEŻENIE

Gdy urządzenie zostanie zalane, należy zamknąć dopływ wody, wyłączyć zasilanie i skontaktować się z najbliższym centrum serwisowym.

- Nie wolno dotykać wtyczki ani przewodu zasilającego mokrymi rękami.
- W przeciwnym wypadku może dojść do porażenia prądem elektrycznym.

Gdy z urządzenia dobiegają dziwne dźwięki, czuć zapach spalenizny lub z urządzenia wydobywa się dym, należy natychmiast odłączyć zasilanie i skontaktować się z najbliższym centrum serwisowym.

- W przeciwnym wypadku może dojść do porażenia prądem elektrycznym lub pożaru.

W przypadku wycieku gazu (np. propanu, LP itp.) należy natychmiast przewietrzyć pomieszczenie i unikać dotykania wtyczki zasilania. Nie wolno dotykać urządzenia ani przewodu zasilającego.

- Nie wolno używać wentylatora.
- Iskra może spowodować wybuch lub pożar.

Przed użyciem urządzenia należy usunąć dźwignię drzwiczek pralki.

- Dziecko uwięzione wewnątrz urządzenia może się udusić.

Przed użyciem pralki należy usunąć elementy opakowania (gąbki, styropian) przymocowane do spodu pralki.

Nie wolno prac przedmiotów zanieczyszczonych benzyną, naftą, benzenem, rozcieńczalnikiem do farb, alkoholem lub innymi substancjami łatwopalnymi i wybuchowymi.

- Może to spowodować porażenie prądem, pożar lub wybuch.

Nie wolno otwierać drzwiczek pralki podczas pracy (z uwagi na wysoką temperaturę podczas prania, suszenia lub wirowania).

- Woda wypływająca z pralki może spowodować oparzenia lub sprawić, że podłoga stanie się śliska. Może to spowodować obrażenia.
- Otwarcie drzwiczek na siłę może spowodować uszkodzenie urządzenia lub obrażenia ciała.

Nie wolno dotykać wtyczki ani przewodu zasilającego mokrymi rękami.

- Grozi to porażeniem prądem.

Nie wolno wyłączać urządzenia przez odłączenie przewodu zasilającego podczas pracy.

- Ponowne podłączenie przewodu do gniazda może wywołać iskrę i spowodować porażenie prądem lub pożar.

Nie wolno pozwalać dzieciom na wchodzenie do urządzenia lub wspinanie się na nie.

- Może to spowodować porażenie prądem, poparzenie lub obrażenia ciała.

Nie wolno wkładać pod pralkę rąk ani metalowych przedmiotów podczas pracy urządzenia.

- Może to spowodować obrażenia.



Nie wolno odłączać urządzenia od zasilania, ciągnąc za przewód zasilający. Zawsze należy mocno chwycić wtyczkę i wyciągnąć ją z gniazda.

- Uszkodzenie przewodu zasilającego może spowodować spięcie, pożar i/lub porażenie prądem elektrycznym.

Nie wolno próbować samodzielnie naprawiać, rozbierać ani przerabiać urządzenia.

- Nie wolno stosować bezpieczników innych niż standardowe (np. miedzianych, z drutu stalowego itp.).
- W razie konieczności naprawy lub ponownej instalacji urządzenia należy skontaktować się z najbliższym centrum serwisowym.
- W przeciwnym razie może dojść do porażenia prądem, pożaru, problemów z urządzeniem lub obrażeń ciała.

Gdy wąż doprowadzający wodę z kranu poluzuje się i zaleje urządzenie, należy odłączyć przewód zasilający.

- W przeciwnym wypadku może dojść do porażenia prądem elektrycznym lub pożaru.

Gdy urządzenie nie jest używane przez dłuższy czas lub gdy trwa burza, należy odłączyć przewód zasilający od gniazda.

- W przeciwnym wypadku może dojść do porażenia prądem elektrycznym lub pożaru.

Jeśli do wnętrza urządzenia dostanie się jakaś substancja, należy odłączyć przewód zasilający i skontaktować się z najbliższym punktem obsługi klienta firmy Samsung.

- Grozi to porażeniem prądem lub pożarem.

Nie wolno pozwalać dzieciom (ani zwierzętom) bawić się w pralce lub na niej. Trudno jest otworzyć drzwiczki pralki od wewnątrz i uwięzione w środku dzieci mogą ulec poważnym obrażeniom.

Przestrogi dotyczące użytkowania

PRZESTROGA

Jeżeli pralka jest zanieczyszczona przez obce substancje, takie jak detergenty, kurz, resztki pożywienia itp., należy wyjąć wtyczkę z gniazda i wyczyścić pralkę wilgotną, miękką ściereczką.

- W przeciwnym wypadku może dojść do odbarwień, odkształceń, zniszczeń lub powstania ognisk rdzy.

Pod wpływem silnego uderzenia przednia szyba może pęknąć. Należy zachować ostrożność podczas używania pralki.

- Pęknięta szyba może doprowadzić do obrażeń.

Po długim okresie nieużywania pralki, po przerwie w dostawie wody lub po ponownym podłączeniu węża doprowadzającego wodę kran należy otwierać powoli.

- Ciśnienie powietrza w wężu doprowadzającym wodę lub rurze z wodą może spowodować uszkodzenie części urządzenia lub wyciek wody.

Jeśli podczas operacji odprowadzania wody dojdzie do awarii, należy sprawdzić, czy istnieje problem z odprowadzaniem wody.

- Używanie pralki zalanej wodą z powodu awarii odprowadzania wody grozi porażeniem prądem elektrycznym lub pożarem.

Pranie należy całkowicie umieścić w pralce, tak aby nie zostało przytrzaśnięte drzwiczkami.

- Przytrzaśnięcie prania drzwiczkami może spowodować zniszczenie prania, uszkodzenie pralki lub wyciek wody.



Zasady bezpieczeństwa

Gdy pralka nie jest używana, należy zakręcić doptyw wody.

- Należy sprawdzić, czy śruby w wężu doprowadzającym wodę są prawidłowo dokręcone.

Należy sprawdzić, czy gumowa uszczelka i przednie szklane drzwiczki nie są zanieczyszczone obcymi substancjami (np. odpadami, nitkami, włosami itp.).

- Pralka może przeciekać, jeśli obca substancja zostanie przytrzaśnięta drzwiczkami lub gdy drzwiczki nie są całkowicie zamknięte.

Przed użyciem urządzenia należy otworzyć kran i sprawdzić, czy złącze węża doprowadzającego wodę jest mocno dokręcone i czy nie dochodzi do wycieku wody.

- Jeśli śruby węża doprowadzającego wodę są poluzowane, może dojść do wycieku wody.

To urządzenie jest przeznaczone wyłącznie do użytku domowego.

Korzystanie z niego do celów komercyjnych stanowi przykład niewłaściwego użycia. W takim przypadku urządzenie nie będzie objęte standardową gwarancją firmy Samsung, a firma Samsung nie będzie odpowiedzialna za usterki lub uszkodzenia spowodowane niewłaściwym użyciem.

Na urządzeniu nie wolno stawać. Nie można kłaść na nim przedmiotów (takich jak pranie, zapalone świece lub papierosy, naczynia, środki chemiczne, przedmioty metalowe itd.).

- Może to spowodować porażenie prądem, pożar, problemy z urządzeniem lub obrażenia ciała.

Na powierzchni urządzenia nie wolno rozpylać substancji lotnych, takich jak środki owadobójcze.

- Nie tylko są one szkodliwe dla ludzi, ale mogą również spowodować porażenie prądem, pożar lub problemy z urządzeniem.

W pobliżu pralki nie wolno umieszczać obiektów, które generują pola elektromagnetyczne.

- Może to doprowadzić do awarii i obrażeń ciała.

Woda odprowadzana podczas prania lub suszenia w wysokich temperaturach jest gorąca. Nie wolno jej dotykać.

- Może to doprowadzić do oparzeń lub obrażeń ciała.

Czas odprowadzania wody może różnić się w zależności od temperatury. Jeżeli temperatura wody jest zbyt wysoka, proces odprowadzania rozpocznie się, gdy woda ostygnie.

Nie wolno prać, wirować ani suszyć siedzisk, mat ani ubrań wodoodpornych (*), chyba że urządzenie ma specjalny program do prania tego typu rzeczy.

(*): pościel wełniana, peleryny przeciwdeszczowe, kamizelki rybackie, spodnie narciarskie, śpiwory, pieluchy, dresy oraz pokrowce na rowery, motocykle, samochody itp.

- W urządzeniu nie wolno prać grubych ani twardych mat, nawet jeśli na metce umieszczony jest znak prania w palce. Ze względu na nietypowe wibracje może to prowadzić do obrażeń ciała lub uszkodzeń pralki, ścian, podłogi lub ubrania.
- W urządzeniu nie wolno prać dywaników ani wycieraczek z gumowym spodem. Gumowa powłoka może odkleić się od spodu dywanika i przykleić do wnętrza bębna pralki, powodując awarię pralki, taką jak nieprawidłowe odprowadzanie wody.

Nie wolno obsługiwać pralki przy wyjętym dozowniku detergentów.

- Może to spowodować porażenie prądem lub obrażenia w wyniku wycieku wody.



Nie wolno dotykać wnętrza bębna w trakcie ani tuż po suszeniu. Jest on wówczas gorący.

- Może to doprowadzić do poparzeń.

Szklane drzwiczki nagrzewają się podczas prania i suszenia. Z tego powodu nie należy dotykać szklanych drzwiczek.

Ponadto nie należy zezwalać dzieciom na zabawę w pobliżu pralki ani na dotykanie szklanych drzwiczek urządzenia.

- Może to doprowadzić do poparzeń.

Nie wolno wkładać rąk do dozownika detergentów.

- Niezastosowanie się do tego zalecenia może grozić obrażeniami dłoni spowodowanymi przez urządzenie podające detergent.

W przypadku korzystania z detergentu w proszku należy wyjąć dozownik detergentów w płynie (dotyczy wybranych modeli).

- W przeciwnym razie woda może przeciekać przez przednią część dozownika detergentów.

Nie wolno umieszczać w pralce obiektów innych niż pranie (np. butów, pozostałości jedzenia, zwierząt).

- Ze względu na nietypowe wibracje może to prowadzić do obrażeń ciała, uszkodzeń pralki lub, w przypadku zwierząt, śmierci.

Nie wolno naciskać przycisków paznokciami ani przy użyciu ostrych przedmiotów, takich jak szpilki, noże itp.

- Może to spowodować porażenie prądem lub obrażenia ciała.

Nie wolno prać prania zabrudzonego olejami, kremami lub emulsjami dostępnymi zazwyczaj w drogeriach lub salonach masażu.

- Może to spowodować odkształcenie gumowej uszczelki i wyciek wody.

Nie wolno pozostawiać w bębnie na dłużej wybielacza ani metalowych obiektów, np. agrafek, spinek do włosów itp.

- Może to spowodować rdzewienie bębna.
- Jeśli na powierzchni bębna pojawi się rdza, należy nanieść na nią środek czyszczący (o neutralnym odczynie) i wytrzeć gąbką. Nie wolno używać metalowej szczotki.

Nie wolno używać bezpośrednio detergentu do czyszczenia na sucho ani prać, płukać czy wirować prania zabrudzonego detergentem do czyszczenia na sucho.

- Może to spowodować wybuch lub zapłon ze względu na temperaturę utleniania oleju.

Nie wolno używać wody z urządzeń chłodzących ani grzejących wodą.

- Może to spowodować problemy z pralką.

Nie wolno stosować w pralce naturalnego mydła do rąk.

- Jeśli mydło stwardnieje i nagromadzi się wewnątrz pralki, może spowodować problemy z urządzeniem, przebarwienia oraz powstawanie rdzy lub nieprzyjemnych zapachów.

Skarpety i biustonosze należy wkładać do siatki do prania i prać je z innymi ubraniami.

W siatce do prania nie wolno prać dużych przedmiotów, takich jak pościel.

- W przeciwnym wypadku może dojść do obrażeń ciała z powodu nietypowych wibracji.

Nie wolno używać twardego detergentów.

- Ich nagromadzenie się w pralce może spowodować wyciek wody.



Zasady bezpieczeństwa

Należy sprawdzić, czy kieszenie ubrań przeznaczonych do prania są puste.

- Twarde, ostre przedmioty, takie jak monety, agrafki, gwoździe, śruby lub kamienie, mogą spowodować poważne uszkodzenie urządzenia.

W urządzeniu nie wolno prać odzieży zawierającej duże sprzączki, guziki lub inne ciężkie elementy metalowe.

Pranie należy sortować według kolorów i ich trwałości. Program prania, temperaturę wody i dodatkowe funkcje należy dobrać zgodnie z zaleceniami.

- Nieprzestrzeganie tego zalecenia może spowodować odbarwienie lub uszkodzenie tkaniny.

Jeśli w pobliżu przebywają dzieci, zamykając drzwiczki, należy zwrócić uwagę, aby nie przytrzasnąć im palców.

- Nieprzestrzeganie tego zalecenia może spowodować obrażenia ciała.

Aby zapobiec powstawaniu nieprzyjemnych zapachów i pleśni, należy po zakończeniu programu prania pozostawić otwarte drzwi, aby umożliwić wyschnięcie bębna.

Aby zapobiec osadzaniu się kamienia, po zakończeniu programu prania należy pozostawić otwartą szufladę z detergentem i wysuszyć ją wewnątrz.

Krytyczne ostrzeżenia dotyczące czyszczenia

OSTRZEŻENIE

Nie wolno czyścić urządzenia przez bezpośrednie rozpylanie na nie wody.

Nie wolno używać środków czyszczących o silnym odczynie kwaśnym.

Do czyszczenia urządzenia nie wolno używać benzyny, rozpuszczalnika ani alkoholu.

- Może to spowodować odbarwienia, deformację, zniszczenia, porażenie prądem lub pożar.

Przed czyszczeniem i konserwacją urządzenia należy odłączyć je od sieci elektrycznej.

- W przeciwnym wypadku może dojść do porażenia prądem elektrycznym lub pożaru.

Instrukcje dotyczące symbolu WEEE



Prawidłowe usuwanie produktu (zużyty sprzęt elektryczny i elektroniczny)

(Dotyczy krajów, w których stosuje się systemy segregacji odpadów)

To oznaczenie umieszczone na produkcie, akcesoriach lub dokumentacji oznacza, że po zakończeniu eksploatacji nie należy tego produktu ani jego akcesoriów (np. ładowarki, zestawu słuchawkowego, przewodu USB) wyrzucać wraz ze zwykłymi odpadami gospodarstwa domowego. Aby uniknąć szkodliwego wpływu na środowisko naturalne i zdrowie ludzi wskutek niekontrolowanego usuwania odpadów, prosimy o oddzielenie tych przedmiotów od odpadów innego typu oraz o odpowiedzialny recykling i praktykowanie ponownego wykorzystania materiałów.

W celu uzyskania informacji na temat miejsca i sposobu bezpiecznego dla środowiska recyklingu tych przedmiotów, użytkownicy w gospodarstwach domowych powinni skontaktować się z punktem sprzedaży detalicznej, w którym dokonali zakupu produktu, lub z organem władz lokalnych.

Użytkownicy w firmach powinni skontaktować się ze swoim dostawcą i sprawdzić warunki umowy zakupu. Produktu ani jego akcesoriów nie należy usuwać razem z innymi odpadami komercyjnymi.

Aby uzyskać informacje na temat podjętych przez firmę Samsung zobowiązań środowiskowych i obowiązków regulacyjnych dotyczących produktów, np. REACH, odwiedź naszą stronę poświęconą zrównoważonemu rozwojowi dostępną za pośrednictwem witryny www.samsung.com

Utylizacja produktu we Francji

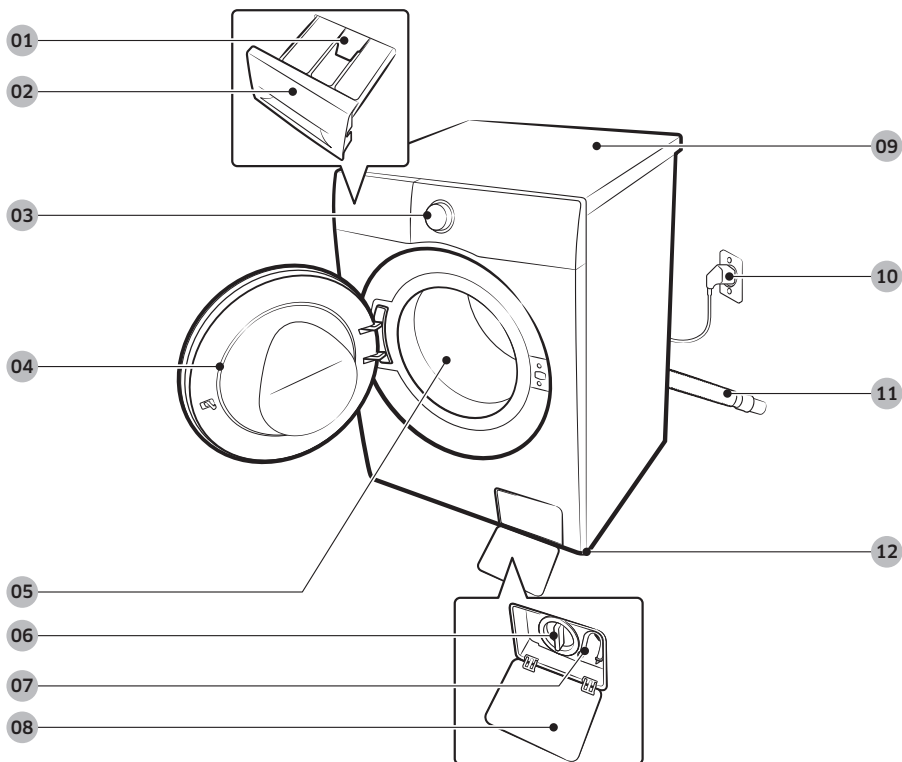


Instalacja

Należy uważnie przestrzegać poniższych instrukcji, aby prawidłowo zainstalować pralkę i zapobiec wypadkom podczas prania.

Zawartość zestawu

Należy upewnić się, że w opakowaniu produktu znajdują się wszystkie elementy. W przypadku problemu z pralką lub częściami należy skontaktować się z lokalnym centrum obsługi klienta firmy Samsung lub ze sprzedawcą.



01 Dźwignia zwalniająca

02 Dozownik detergentów

03 Panel sterowania

04 Drzwiczki

05 Bęben

06 Filtr zanieczyszczeń

07 Rurka awaryjnego odprowadzania wody

08 Pokrywa filtra

09 Błat roboczy

10 Wtyczka zasilania

11 Wąż odprowadzający wodę

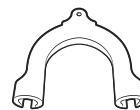
12 Nóżki poziomujące



Klucz



Zaślepki



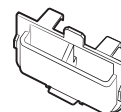
Prowadnica węża



Wąż zimnej wody



Wąż ciepłej wody



Dozownik detergentów w płynie



Zawór zwrotny



Zaślepka

UWAGA

- Klucz: do usuwania śrub transportowych i poziomowania pralki.
- Zaślepki: do zakrywania otworów po usuniętych śrubach transportowych. Liczba dołączonych zaślepek zależy od modelu.
- Prowadnica węża: do zawieszania węża odprowadzającego wodę w rurze spustowej lub na zlewie.
- Wąż zimnej/ciepłej wody: do doprowadzania wody do pralki. (Wąż ciepłej wody jest stosowany tylko w niektórych modelach).
- Dozownik detergentów w płynie: do umieszczenia w komorze na detergent do stosowania detergentu w płynie. (Tylko niektóre modele).
- Zawór zwrotny: dostarczany tylko z niektórymi modelami.

Instalacja

Wymagania dotyczące instalacji

Zasilanie i uziemienie

- Do przyłączenia pralki należy wykorzystać osobne rozgałęzienie obwodu zasilania.

W celu zapewnienia prawidłowego uziemienia wraz z pralką dostarczany jest przewód o wtyczce uziemiającej z trzema wtykami do umieszczenia w odpowiednio zainstalowanym i uziemionym gniazdku.

W razie wątpliwości dotyczących uziemienia należy skonsultować się z wykwalifikowanym elektrykiem lub serwisantem.

Nie wolno modyfikować dostarczonej wtyczki.

Jeśli nie pasuje do gniazdka, należy wezwać wykwalifikowanego elektryka w celu zainstalowania odpowiedniego gniazdka.

OSTRZEŻENIE

- NIE wolno używać przedłużacza.
- Należy używać wyłącznie przewodu dostarczonego wraz z pralką.
- NIE wolno podłączać przewodu uziemiającego do plastikowych rur kanalizacyjnych, gazowych lub z ciepłą wodą.
- Niewłaściwe podłączenie przewodników uziemiających może spowodować porażenie prądem.

Dopływ wody

Prawidłowe ciśnienie wody dla tej pralki wynosi od 50 kPa do 1000 kPa. Ciśnienie wody poniżej 50 kPa może sprawić, że zawór wody nie będzie zamykany do końca. Ponadto czas napełniania bębna może się wydłużyć, powodując wyłączenie się pralki. Krany powinny znajdować się w odległości do 120 cm od tylnej części pralki, aby dołączone węże doprowadzające wodę mogły sięgnąć urządzenia.

Aby zmniejszyć ryzyko wycieków:

- Należy zapewnić łatwy dostęp do kranów.
- Należy zakręcać krany, gdy pralka nie pracuje.
- Należy regularnie sprawdzać, czy mocowania węży doprowadzającego wodę nie przeciekają.

PRZESTROGA

Przed pierwszym uruchomieniem pralki należy sprawdzić, czy żadne z połączeń zaworu wodnego i kranów nie przecieka.

Odprowadzenie wody

Firma Samsung zaleca zastosowanie rury pionowej o wysokości 60–90 cm. Wąż odprowadzający wodę musi być przyłączony do rury pionowej przy użyciu zacisku, a rura pionowa musi całkowicie zakrywać wąż odprowadzający wodę.

Podłoga

Aby uzyskać najlepszą wydajność, należy zainstalować pralkę na solidnym podłożu. Drewniane podłogi może wymagać wzmocnienia, aby zminimalizować drgania lub nierówne rozłożenie wsadu prania. Powierzchnie dywanów i miękkich płytek nie zapewniają dobrej odporności na drgania i mogą powodować niewielkie przemieszczenia pralki podczas wirowania.

⚠ PRZESTROGA

NIE wolno instalować pralki na platformach ani innych źle podpartych konstrukcjach.

Temperatura wody

Nie wolno instalować pralki w miejscach, gdzie woda może zamarznąć, ponieważ urządzenie zawsze przechowuje pewną ilość wody wewnątrz zaworów, pomp i/lub węży. Zamarznięta woda w elementach przyłączeniowych może spowodować uszkodzenie taśm, pompy i innych podzespołów pralki.

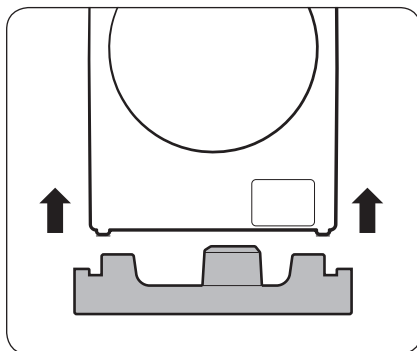
Instalacja we wnękach i matych pomieszczeniach

Minimalne odstępstwa do stabilnej pracy:

Boki	25 mm
Góra	25 mm
Tył	50 mm
Przód	550 mm

Jeśli pralka i suszarka są zainstalowane w tym samym miejscu, w przedniej części wnęki musi być co najmniej 550 mm wolnej przestrzeni. Sama pralka nie ma żadnych określonych wymagań dotyczących wolnej przestrzeni.

Instalacja krok po kroku



📄 UWAGA

Podczas rozpakowywania pralki podnieś ją ze styropianowej podstawy. Upewnij się, że z dna pralki wyjęto wspornik bębna.

Instalacja

KROK 1 Wybór miejsca montażu

Wymagania dotyczące lokalizacji:

- Solidna, równa powierzchnia bez wykładziny lubi innych elementów mogących zatkać otwory wentylacyjne
- Brak bezpośredniego nasłonecznienia
- Pomieszczenie zapewniające odpowiednią wentylację i okablowanie
- Temperatura otoczenia zawsze powyżej temperatury krzepnięcia (0°C)
- Odpowiednia odległość od źródeł ciepła

KROK 2 Usuwanie śrub transportowych

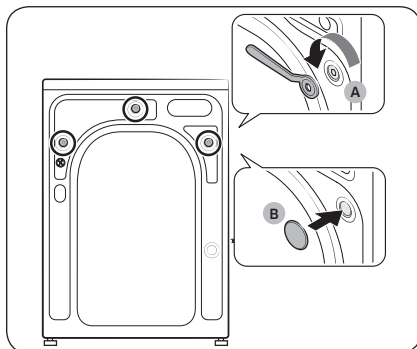
Rozpakuj produkt i usuń wszystkie śruby transportowe.

UWAGA

Liczba śrub transportowych może się różnić w zależności od modelu.

OSTRZEŻENIE

- Opakowanie może być niebezpieczne dla dzieci. Wszystkie materiały opakowania (plastikowe worki, styropian itp.) należy zabezpieczyć i schować w miejscu niedostępnym dla dzieci.
- Aby uniknąć obrażeń, po usunięciu śrub transportowych należy zakryć otwory zaślepkami. Nie należy przestawiać pralki bez założonych śrub transportowych. Przed przestawieniem pralki w inne miejsce należy wkręcić śruby transportowe. Śruby należy przechowywać w bezpiecznym miejscu na przyszłość.

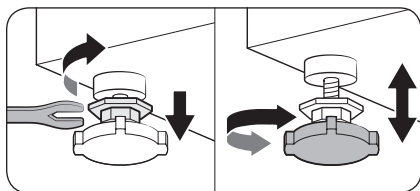


1. Zlokalizuj **śruby transportowe (A)** w tylnej części pralki.
2. Za pomocą dostarczonego klucza poluzuj wszystkie śruby transportowe poprzez wykręcanie ich w lewo.
3. Wsuń **zaśleпки (B)** w otwory.

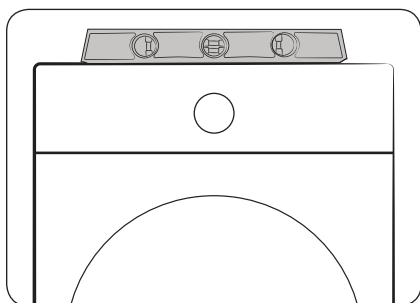
UWAGA

Śruby transportowe należy zachować do użytku w przyszłości.

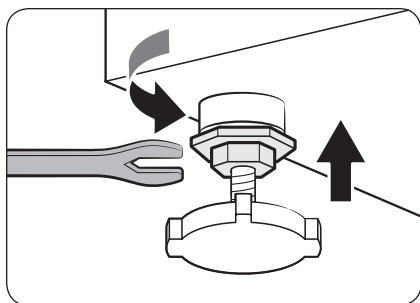
KROK 3 Regulacja nóżek poziomujących



1. Delikatnie przesunąć pralkę na właściwe miejsce. Użycie zbyt dużej siły może spowodować uszkodzenie nóżek poziomujących.

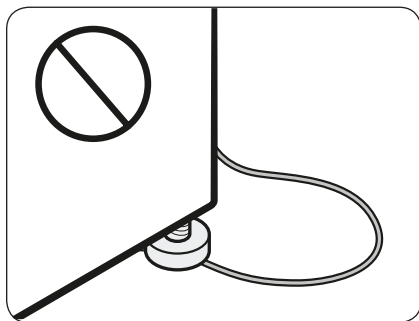


2. Wypoziomuj pralkę za pomocą nóżek poziomujących.



3. Po wypoziomowaniu dokręć nakrętki za pomocą klucza.

Instalacja



⚠ PRZESTROGA

Przy instalacji pralki należy upewnić się, że nóżki poziomujące nie stoją na przewodzie zasilającym.

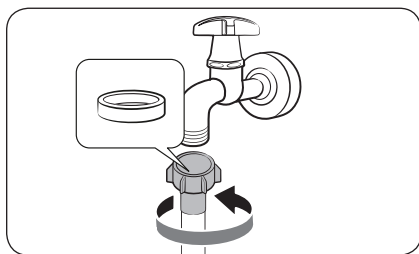
⚠ PRZESTROGA

Należy upewnić się, że wszystkie nóżki poziomujące stabilnie spoczywają na podłożu, aby pralka nie przesuwała się i nie pracowała głośno z powodu wibracji. Następnie należy sprawdzić, czy pralka nie chybocze się. Jeśli pralka nie chybocze się, można dokręcić nakrętki.

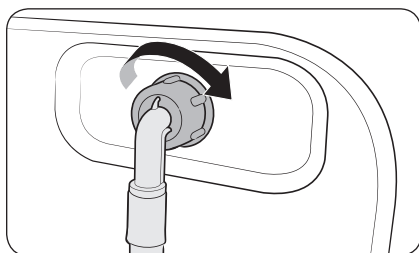
KROK 4 Przyłączenie węża doprowadzającego wodę

Wygląd dołączonego węża doprowadzającego wodę może się różnić w zależności od modelu. Postępuj zgodnie z instrukcjami dołączonymi do danego węża.

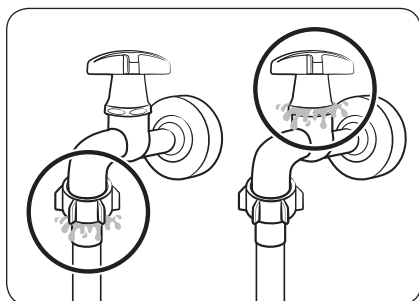
Podłączanie do kranu z gwintem



1. Podłącz wąż doprowadzający wodę do kranu, przekręcając jego nakrętkę w prawo zgodnie z rysunkiem.



2. Podłącz drugi koniec węża doprowadzającego wodę do zaworu wlotowego z tyłu pralki. Obróć wąż w kierunku zgodnym z ruchem wskazówek zegara, aby go dokręcić.



3. Odkręć kran i sprawdź, czy nie ma przecieków przy połączeniach. Jeśli dochodzi do przecieków, powtórz powyższe czynności.

OSTRZEŻENIE

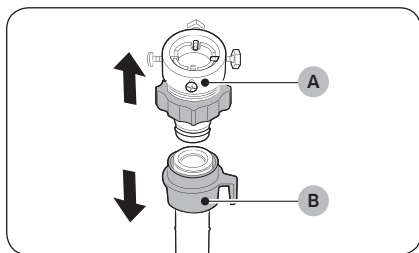
W przypadku wycieku wody należy zaprzestać korzystania z pralki i odłączyć ją od zasilania elektrycznego. Następnie należy skontaktować się z lokalnym centrum serwisowym firmy Samsung, jeśli woda cieknie z węża doprowadzającego wodę, lub wezwać hydraulika, jeśli woda cieknie z kranu. W przeciwnym razie może dojść do porażenia prądem.

Instalacja

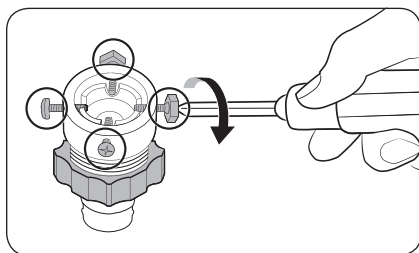
⚠ PRZESTROGA

Nie wolno rozciągać węży doprowadzających wodę. Jeśli węży jest zbyt krótki, należy wymienić węży na dłuższy, wysokociśnieniowy.

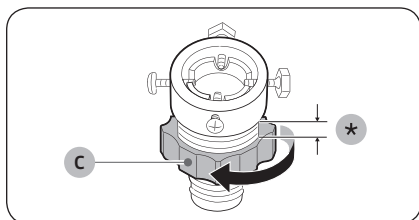
Podłączanie do kranu bez gwintu



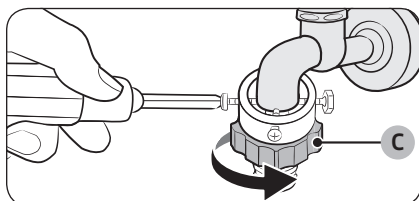
1. Zdejmij złączkę (A) z węży doprowadzającej wodę (B).



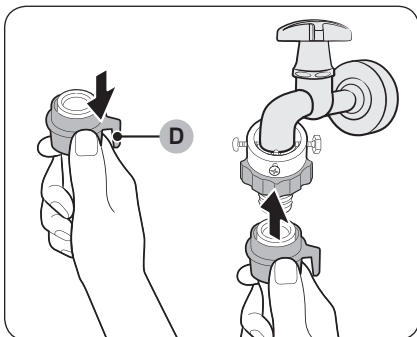
2. Za pomocą śrubokręta krzyżakowego poluzuj cztery śruby na złączce.



3. Chwyć złączkę i obróć element (C) w kierunku wskazanym przez strzałkę, aby odkręcić go o 5 mm (*).



4. Nałóż złączkę na kran i dokręć śruby, dosuwając złączkę do góry.
5. Obróć element (C) w kierunku wskazanym przez strzałkę, aby go dokręcić.



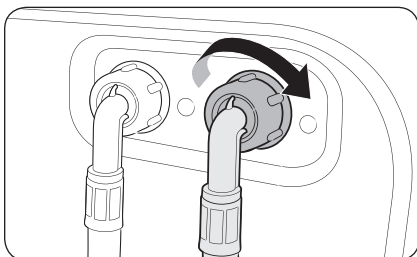
- Przyłącz wąż doprowadzający wodę do złączki, ciągnąc w dół **element (D)** na wężu. Następnie puść **element (D)**. Gdy wąż zostanie przymocowany do złączki, usłyszysz pstryknięcie.

- Aby dokończyć podłączenie węża doprowadzającego wodę, zobacz punkty 2 i 3 w części „**Podłączenie do kranu z gwintem**”.

UWAGA

- Po podłączeniu węża doprowadzającego wodę do złączki sprawdź, czy został prawidłowo przyłączony, pociągając wąż doprowadzający wodę w dół.
- Należy korzystać z popularnych kranów. Jeśli końcówka kranu jest kwadratowa lub zbyt duża, przed założeniem złączki na kran zdejmij pierścień dystansujący.

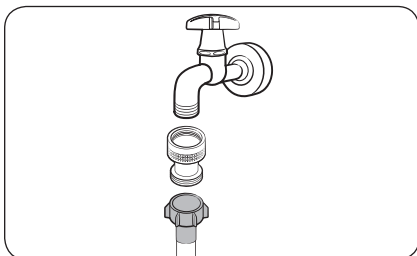
Czynności dla modeli z dodatkowym wlotem ciepłej wody:



- Podłącz czerwony koniec węża ciepłej wody do wlotu ciepłej wody w tylnej części urządzenia.
- Podłącz drugi koniec węża ciepłej wody do kranu z ciepłą wodą.

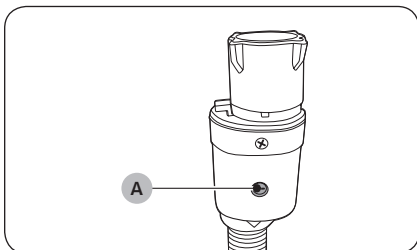
Instalacja

Zawór zwrotny (tylko niektóre modele)



Przed podłączeniem węża doprowadzającego wodę do kranu należy podłączyć dostarczony zawór zwrotny do kranu, a następnie podłączyć do niego wąż doprowadzający wodę.

Wąż typu aqua doprowadzający wodę (tylko niektóre modele)



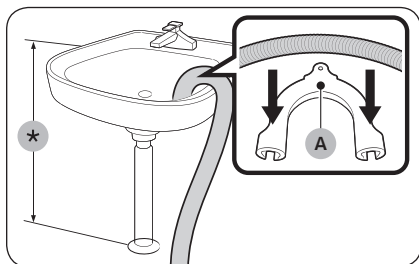
Wąż typu aqua doprowadzający wodę ostrzega użytkowników o ryzyku wycieków wody. Wyczuwa przepływ wody, a **wskaźnik (A)** na środku zmienia kolor na czerwony w przypadku wycieku.

UWAGA

Końcówkę węża doprowadzającego wodę z blokadą należy podłączyć do kranu, a nie do urządzenia.

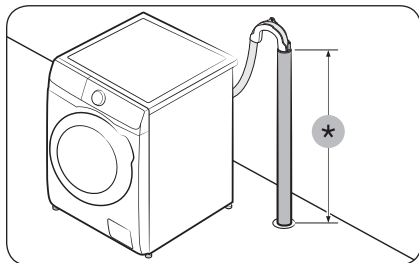
KROK 5 Usytuowanie węża odprowadzającego wodę

Wąż odprowadzający wodę można ustawić na trzy sposoby:



Nad krawędzią zlewu

Wąż odprowadzający wodę musi być umieszczony na wysokości od 60 do 90 cm (*) nad podłogą. Aby dysza węża odprowadzający wodę była zgięta, należy użyć dostarczonej **plastikowej prowadnicy (A)**. Przymocuj prowadnicę do ściany hakiem, aby zapewnić stabilny odpływ.



W rurze odprowadzającej wodę

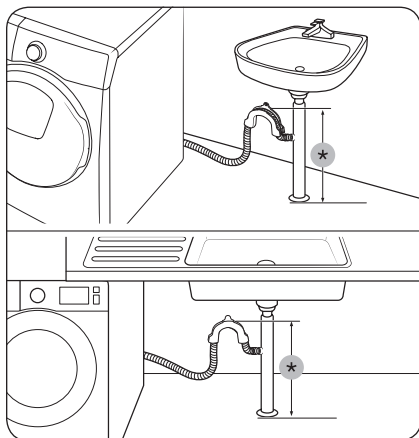
Rura odprowadzająca powinna znajdować się na wysokości od 60 do 90 cm (*). Zaleca się użycie pionowej rury o długości 65 cm.

- Aby upewnić się, że wąż odprowadzający wodę pozostaje w odpowiednim położeniu, należy użyć plastikowej przegródki węża (patrz rysunek).
- Aby zapobiec wyciekowi wody podczas jej odprowadzania, należy umieścić wąż odprowadzający wodę na głębokości 15 cm w rurze spustowej.
- Aby zapobiec przemieszczaniu się węża odprowadzającego wodę, należy przymocować przegródkę węża do ściany.

Wymagania dotyczące rury pionowej odpływu:

- Minimalna średnica 5 cm
- Minimalna przepustowość odpływu 60 litrów na minutę

Instalacja



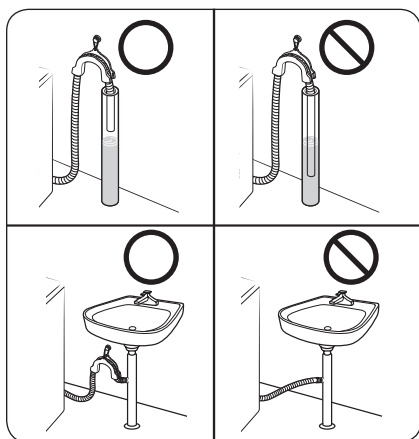
W odgałęzieniu rury odprowadzającej wodę ze zlewu

Odgałęzienie rury odprowadzającej musi znajdować się powyżej syfonu zlewu, aby koniec węża znajdował się co najmniej 60 cm nad podłogą.

(*) : 60 cm

⚠ PRZESTROGA

Przed przyłączeniem rury odprowadzającej wodę należy zdjąć pokrywę z odgałęzienia rury odprowadzającej.

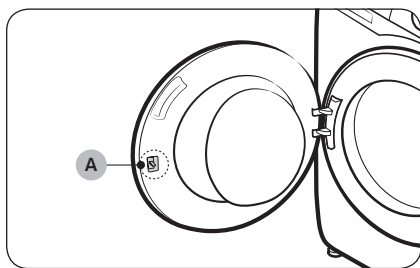


⚠ PRZESTROGA

Nie należy kłaść węża odprowadzającego wodę w miejscach, w których zbiera się woda. Woda może sphywać z powrotem do pralki.

KROK 6 Włączenie zasilania

Podłącz przewód zasilający do gniazda ściennego o odpowiedniej wartości znamionowej, uziemionego i zabezpieczonego bezpiecznikiem lub wyłącznikiem automatycznym. Następnie naciśnij przycisk **Zasilanie**, aby włączyć pralkę.



UWAGA

Zatrask drzwiczek (dźwignia) (A) oryginalnie zaprojektowano, pozostawiając nieco luzu, aby ułatwić wsunięcie zatrasku w drzwiczki.

UWAGA

Jeśli drzwiczki są zablokowane podczas instalacji, należy podłączyć przewód zasilający i włączyć zasilanie. Drzwiczki zostaną odblokowane.

Przed rozpoczęciem



UWAGA

Przed pierwszym praniem należy uruchomić pełny cykl prania bez żadnych przedmiotów w bębnie.

Konfiguracja początkowa

Uruchomienie funkcji Kalibracja (zalecane)

Funkcja Kalibracja umożliwia precyzyjny odczyt wagi przez pralkę. Przed uruchomieniem funkcji Kalibracja upewnij się, że bęben jest pusty.

1. Wyłącz, a następnie włącz zasilanie pralki.
2. Przytrzymaj jednocześnie przyciski **Temp.**  i **Opóźnione zakończenie**  przez 3 sekundy, aby uruchomić tryb Kalibracja. Pojawia się komunikat „Cb”.
3. Naciśnij przycisk **Start/Pauza**, aby uruchomić program Kalibracja.
4. Bęben będzie się obracać przez około 3 minuty. (Kierunek obrotów bębna może się różnić w zależności od modelu).
5. Po zakończeniu programu na wyświetlaczu pojawia się komunikat „0” i pralka wyłączy się automatycznie.
6. Pralka jest gotowa do użycia.

Wskazówki dotyczące prania

KROK 1 Sortuj

Posortuj pranie według następujących kryteriów:

- Metka: Tkaniny bawełniane, mieszane, syntetyki, jedwab, wełna i sztuczny jedwab.
- Kolor: Oddziel rzeczy białe od kolorowych.
- Rozmiar: Wymieszanie rzeczy różnych rozmiarów w bębnie zwiększa skuteczność prania.
- Delikatność: Tkaniny delikatne należy prać oddzielnie, używając opcji Easy Iron (łatwe prasowanie) dla rzeczy czystych, nowej odzieży z wetny, firanek i jedwabiu. Należy sprawdzać metki ubrań.

UWAGA

Przed rozpoczęciem prania należy sprawdzić metki na ubraniach i odpowiednio je posortować.



KROK 2 Opróżnianie kieszeni

Opróżnij wszystkie kieszenie ubrań do prania

- Metalowe przedmioty, takie jak monety, szpilki i sprzączki w ubraniach, mogą uszkodzić inne prane rzeczy, a także bęben.

Przewiń ubrania z guzikami i haftami na lewą stronę

- Otwarte suwaki w spodniach lub kurtkach podczas prania mogą uszkodzić bęben lub inne rzeczy. Suwaki powinny być zapięte i zabezpieczone przy pomocy sznurka.
- Odzież z długimi sznurkami może zaczepić się o inne ubrania. Zawiąż sznurki przed rozpoczęciem prania.

KROK 3 Użycie siatki do prania

- Biustonosze (do prania w wodzie) muszą znajdować się w siatce do prania. Części metalowe biustonoszy mogą przebić się przez materiał i uszkodzić inne prane rzeczy.
- Małe, lekkie ubrania, takie jak skarpetki, rękawiczki i chusteczki, mogą utknąć w okolicach drzwiczek. Umieść je w drobnej siatce do prania.
- Nie wolno prać pustej siatki do prania. Może to spowodować nietypowe wibracje, które mogą przesunąć pralkę i spowodować obrażenia ciała.

KROK 4 Pranie wstępne (w razie potrzeby)

W przypadku silnie zabrudzonych ubrań wybierz opcję Pranie wstępne dla wybranego programu. W przypadku wybrania opcji Pranie wstępne umieść detergent w proszku w przegródce prania zasadniczego.



Przed rozpoczęciem

KROK 5 Ustalanie objętości prania

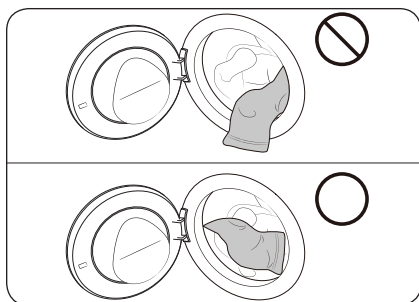
Nie wolno przetadowywać pralki. Przetadowanie może sprawić, że pralka nie będzie pracować prawidłowo. Informacje o pojemności dla poszczególnych typów prania można znaleźć na stronie 42.

UWAGA

Podczas prania pościeli lub poszewek na poduszki i kołdry czas prania może się wydłużyć, a efektywność wirowania obniżyć się. W przypadku pościeli lub poszewek na poduszki i kołdry zalecana maksymalna prędkość wirowania to 800 obr./min, a pojemność 2,0 kg lub mniej.

PRZESTROGA

- Nierówno rozłożone pranie może zmniejszyć skuteczność wirowania.
- Nie trzaskaj drzwiczkami. Zamykaj drzwiczki delikatnie. W przeciwnym razie drzwiczki mogą nie zamknąć się poprawnie.



PRZESTROGA

Sprawdź, czy pranie zostało w całości włożone do bębna i nie zostało przytrzaśnięte drzwiczkami.

KROK 6 Użycie odpowiedniego rodzaju detergentu

Rodzaj detergentu zależy od rodzaju tkaniny (bawełna, syntetyk, tkanina delikatna, wełniana), koloru, temperatury prania oraz stopnia zabrudzenia. Należy zawsze używać detergentów niskopieniących, przeznaczonych do stosowania w pralkach automatycznych.

UWAGA

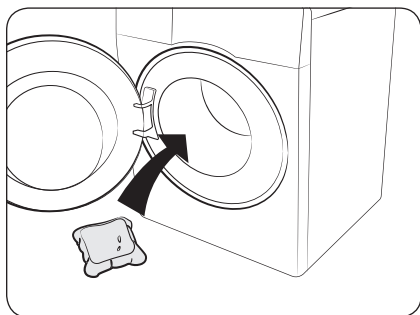
- Należy również postępować zgodnie z zaleceniami producenta detergentu z uwzględnieniem ciężaru prania, stopnia zabrudzenia i twardości wody na lokalnym obszarze. W razie wątpliwości dotyczących twardości wody należy skontaktować się z lokalnym zakładem wodociągowym.
- Nie wolno używać detergentu z tendencją do twardnienia lub zkrępienia. Taki detergent utrzyma się po cyklu płukania i zablokować odpływ.

PRZESTROGA

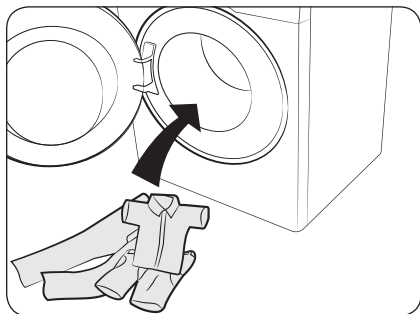
W przypadku prania wełny przy wykorzystaniu programu **WEŁNA** lub **WEŁNA/DELIKATNE** należy stosować jedynie neutralne detergenty w płynie. W przypadku programu **WEŁNA** lub **WEŁNA/DELIKATNE** detergent w proszku może pozostać na praniu i spowodować jego odbarwienie.

Kapsułki do prania

Aby uzyskać najlepsze efekty podczas korzystania z kapsułek do prania, należy przestrzegać poniższej instrukcji.



1. Umieść kapsułkę na dole pustego bębna w pobliżu tylnej części bębna.



2. Umieść pranie w bębnie przykrywając kapsułkę.

⚠ PRZESTROGA

W przypadku programów z wykorzystaniem zimnej wody lub trwających mniej niż godzinę zalecane jest korzystanie z detergentu w płynie. W przeciwnym razie kapsułka może nie rozpuścić się całkowicie.

Przed rozpoczęciem

Zalecenia dotyczące detergentu

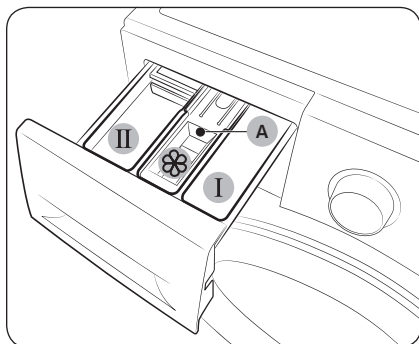
Zalecenia odnoszą się do zakresów temperatury podanych w tabeli programów.

●	Zalecane	▲	Tylko detergent w płynie
-	Niezalecane	△	Tylko detergent w proszku

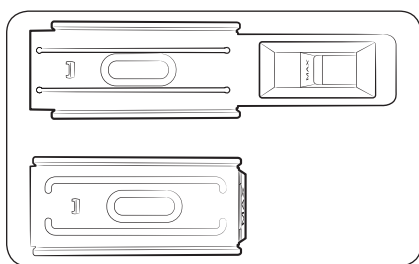
Program	Detergent			Temp. (°C)
	Uniwersalny	Do wełny i tkanin delikatnych	Specjalistyczny	
ECO 40-60	●	-	-	-
BAWEŁNA	●	-	-	Niska temp.-maks.
SYNTETYKI	●	-	-	Niska temp.-60
HIGIENICZNA PARA	●	-	-	Niska temp.-maks.
PRANIE SZYBKIE 15'	▲	-	-	Niska temp.-40
MIESZANE	●	-	-	Niska temp.-40
MNIEJ WŁÓKIEN	●	-	-	Niska temp.-40
WEŁNA/DELIKATNE	-	▲	-	Niska temp.-40
PRAN.+SUSZ.	●	-	-	-

Wskazówki dotyczące dozownika detergentów

Pralka jest wyposażona w dozownik z trzema przegródkami: lewą przegródkę prania zasadniczego, środkową – przegródkę płynu do zmiękczenia tkanin i prawą – przegródkę prania wstępnego.



1. **I Przegródka prania wstępnego:** Użyj detergentu do prania wstępnego lub krochmalu.
2. **II Przegródka prania zasadniczego:** Użyj detergentu do prania zasadniczego, środka zmiękczonego wodę, środka do namaczania, wybielacza i/lub odplamiacza.
3. **Przegródka na płyn zmiękczeniowy:** Użyj dodatków, takich jak płyn do zmiękczenia tkanin. Nie wolno przekraczać linii maks. (A).



UWAGA

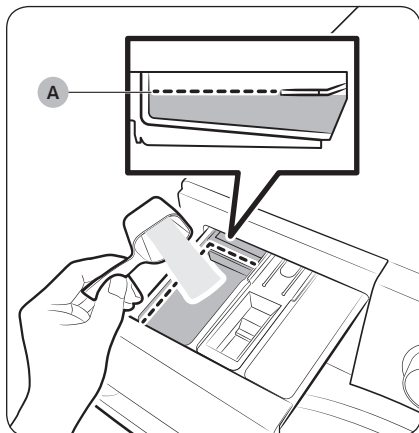
Rzeczywisty wygląd przegródki płynu do zmiękczenia może się różnić w zależności od modelu.

PRZESTROGA

- Nie wolno otwierać dozownika detergentów podczas pracy pralki.
- Nie wolno używać następujących rodzajów detergentów:
 - W formie tabletek i kapsułek
 - W formie kulek lub siatek
- Aby uniknąć zatkania przegródki, stężone lub wzbogacone środki (płyn do zmiękczenia tkanin lub detergent) muszą być rozpuszczone w wodzie przed dodaniem.
- W przypadku wybrania funkcji Opóźnione zakończenie nie należy umieszczać detergentu bezpośrednio w bębnie. W przeciwnym wypadku może on odbarwić pranie. W przypadku wybrania funkcji Opóźnione zakończenie należy użyć dozownika detergentów.
- Do czyszczenia bębna nie należy używać środków czyszczących. Osady chemiczne w bębnie pogarszają wydajność prania.
- Należy uważać, aby nie rozlać płynu do zmiękczenia tkanin na blat lub panel sterowania.

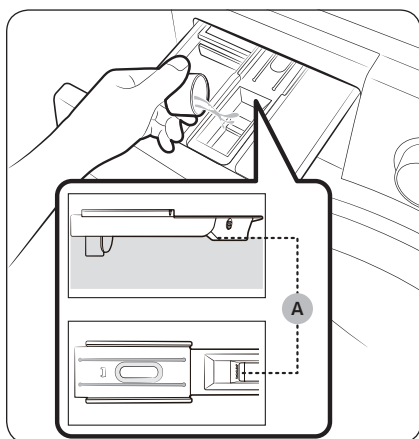
Przed rozpoczęciem

Aby umieścić środki do prania w dozowniku detergentów



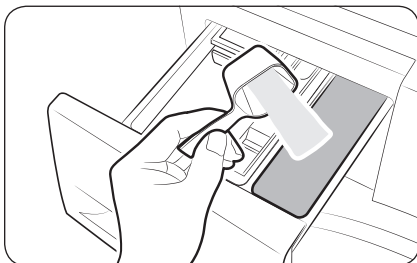
1. Wysuń dozownik detergentów.
2. Umieść detergent do prania w **II przegródce prania zasadniczego** zgodnie z instrukcją lub zaleceniami producenta. Informacje o dodawaniu detergentu w płynie można znaleźć na stronie **38**.

Nie wolno przekraczać **linii poziomu maksymalnego (A)** podczas dodawania detergentu.

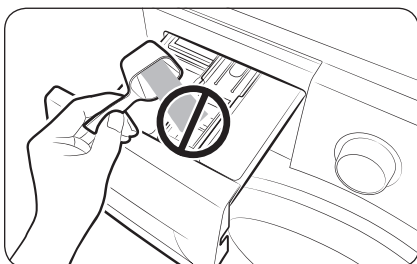


3. Umieść płyn do zmiękczenia tkanin w **przegrodce płynu do zmiękczenia**. Nie wolno przekraczać **linii maks. (A)**.

Do ostatniego cyklu płukania dodawany jest płyn do zmiękczenia.



4. Aby wykonać pranie wstępne, umieść detergent do prania wstępnego w **I przegródce prania wstępnego** zgodnie z instrukcją lub zaleceniami producenta.
5. Zamknij dozownik detergentów.

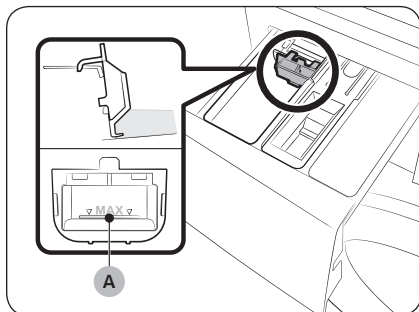


⚠ PRZESTROGA

- Nie wolno wsypywać detergentu w proszku do dozownika detergentów w płynie.
- Stężony płyn do zmiękczenia tkanin musi zostać rozpuszczony w wodzie przed dodaniem.
- Nie wolno umieszczać detergentu do prania zasadniczego w **II przegródce płynu do zmiękczenia**.

Przed rozpoczęciem

Użycie detergentu w płynie (tylko odpowiednie modele)



- Jeśli dozownik detergentów w płynie jest dostarczany oddzielnie razem z akcesoriami:
 - Przed waniem detergentu w płynie włóż dozownik detergentów w płynie w **II przegródkę prania zasadniczego**.
- Jeśli dozownik detergentów w płynie jest już umieszczony w dozowniku uzupełnianym ręcznie:
 - Przed waniem detergentu w płynie wciśnij dozownik detergentów w płynie.

UWAGA

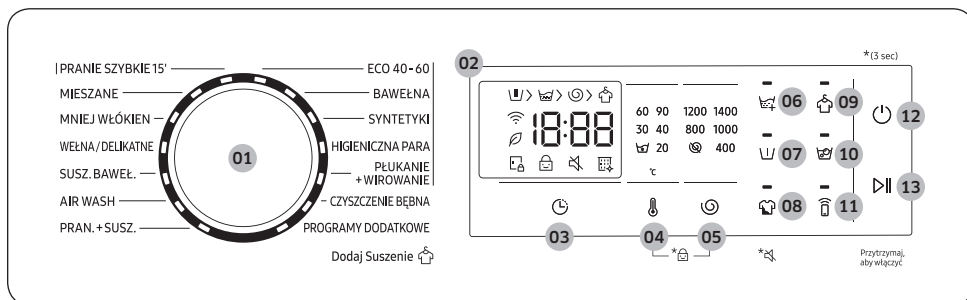
- Przy wlewaniu detergentu w płynie nie wolno przekraczać **linii poziomu maksymalnego (A)** w dozowniku detergentów w płynie.
- Włóż dozownik detergentów w płynie dopiero po wyjęciu dozownika detergentów z urządzenia poprzez naciśnięcie **dźwigni zwalniającej (A)**.
- Po praniu w dozowniku detergentów może pozostać nieco detergentu w płynie.

PRZESTROGA

- W przypadku korzystania z detergentu w płynie nie używaj funkcji Pranie wstępne.
- Wyjmij dozownik detergentów w płynie w przypadku korzystania z detergentu w proszku.




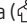


Funkcje

Panel sterowania

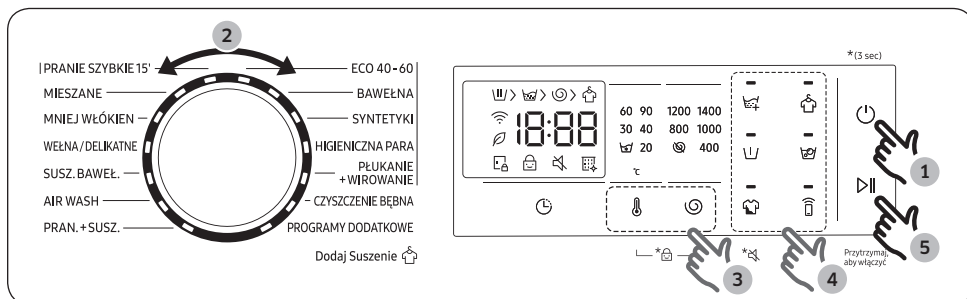


01 Przełącznik programów	Obróć pokrętkę, aby wybrać program.
02 Wyświetlacz	Wyświetlacz pokazuje informacje o bieżącym programie i szacowany pozostały czas lub kod informacyjny w przypadku wystąpienia problemu. UWAGA Rzeczywisty czas prania może różnić się od szacunkowego czasu wyświetlanego początkowo na panelu sterowania po wybraniu programu.
03 Opóźnione zakończenie	Funkcja Opóźnione zakończenie pozwala ustawić czas zakończenia bieżącego programu. Na podstawie wprowadzonych ustawień czas rozpoczęcia programu zostanie ustalony przez wewnętrzną logikę urządzenia. To ustawienie jest przydatne na przykład do zaprogramowania urządzenia tak, aby zakończyło pranie o godzinie powrotu do domu z pracy. • Naciśnij, aby wybrać zdefiniowaną jednostkę w godzinach.
04 Temp.	Naciśnij, aby zmienić temperaturę wody dla bieżącego programu.
05 Wirowanie	Naciśnij, aby zmienić prędkość wirowania w bieżącym programie. • Zatrzymanie wody (brak wskaźnika): Ostatni proces płukania zostanie zawieszony, aby pranie pozostało w wodzie. Aby wyładować pranie, uruchom proces odprowadzania lub wirowania. - Aby użyć opcji Zatrzymanie wody, naciśnij przycisk Wirowanie do momentu wyłączenia wszystkich wskaźników opcji Wirowanie. • Bez wirowania : bęben nie wiruje po ostatnim procesie odprowadzania wody. - Aby użyć opcji Bez wirowania, naciśnij przycisk Wirowanie do momentu włączenia wskaźnika opcji.
06 Dodatkowe płukanie	Ten przycisk umożliwia dodanie dodatkowych cykli płukania.
07 Pranie wstępne	To ustawienie dodaje cykl prania wstępnego przed programem prania zasadniczego.

Funkcje

08 Intensywne 	<p>Mocno zabrudzone pranie. Czas pracy dla każdego programu jest dłuższy niż normalnie.</p> <p>Dźwięk </p> <p>Można włączyć lub wyłączyć dźwięk pralki. Należy pamiętać, że to ustawienie nie ma wpływu na dźwięk powiadamiający o kodach informacyjnych.</p> <ul style="list-style-type: none">• Aby wyciszyć dźwięk, naciśnij i przytrzymaj przycisk Intensywne przez 3 sekundy.• Aby wyłączyć wyciszenie dźwięku, ponownie przytrzymaj przycisk przez 3 sekundy.
09 Dodaj Suszenie 	<p>Można dodać cykl suszenia na końcu wybranego programu lub rozpocząć tylko cykl suszenia.</p> <ul style="list-style-type: none">• Autom. suszenie: jednokrotne naciśnięcie przycisku powoduje dodanie cyklu Autom. suszenie, który automatycznie dostosowuje czas suszenia w zależności od wilgotności rzeczy.<ul style="list-style-type: none">- Po wybraniu cyklu Autom. suszenie na wyświetlaczu widać symbol „--:--”.• Pr. czasowy: naciśnięcie przycisku od dwóch do siedmiu razy powoduje dodanie cyklu Pr. czasowy, który trwa odpowiednio od 30 do 240 minut.<ul style="list-style-type: none">- Wybrany czas trwania cyklu jest wyświetlany na wyświetlaczu.• Tylko suszenie: naciśnięcie i przytrzymanie przycisku przez ponad 3 sekundy powoduje uruchomienie cyklu Tylko suszenie.<ul style="list-style-type: none">- Na wyświetlaczu świeci się ikona suszenia ().- W przypadku wybrania cyklu Tylko suszenie cykl prania jest anulowany automatycznie.
10 Aktywna piana 	<p>Naciśnij przycisk, aby włączyć/wyłączyć funkcję Aktywna piana. Ta funkcja pomaga w usuwaniu różnych uporczywych plam.</p> <ul style="list-style-type: none">• Funkcja Aktywna piana jest dostępna tylko w następujących programach prania: BAWĘNA, SYNTETYKI, HIGIENICZNA PARA, MIESZANE, PRAN.+SUSZ.
11 Smart Control 	<p>Naciśnij przycisk, aby włączyć lub wyłączyć funkcję Smart Control. Dotknij i przytrzymaj, aby przejść do trybu parowania w celu nawiązania połączenia z aplikacją SmartThings.</p> <ul style="list-style-type: none">• Gdy funkcja Smart Control jest włączona, pralką można sterować zdalnie za pomocą aplikacji SmartThings zainstalowanej na smartfonie lub tablecie (z systemem Android lub iOS).
12 Zasilanie	Naciśnij, aby włączyć/wyłączyć pralkę.
13 Start/Pauza	Naciśnij, aby rozpocząć lub zatrzymać pracę.

Prosta instrukcja uruchomienia



1. Naciśnij przycisk **Zasilanie**, aby włączyć pralkę.
2. Obróć **przełącznik programów** do żądanej pozycji.
3. Zmień ustawienia programu (przycisk **Temp.** i **Wirowanie**) według potrzeb.
4. Aby dodać opcję, naciśnij odpowiedni przycisk.
5. Naciśnij przycisk **Start/Pauza**.

Zmiana programu podczas pracy

1. Naciśnij przycisk **Start/Pauza**, aby zatrzymać pracę.
2. Wybierz inny program.
3. Naciśnij ponownie przycisk **Start/Pauza**, aby uruchomić nowy program.

Dodawanie rzeczy w trakcie prania

Aby dodać rzeczy po rozpoczęciu prania, można skorzystać z przycisku **Start/Pauza**.

1. Naciśnij i przytrzymaj przycisk **Start/Pauza**, aby zatrzymać cykl prania.
2. Otwórz drzwiczki i włóż pranie do bębna.
3. Zamknij drzwiczki, po czym naciśnij i przytrzymaj przycisk **Start/Pauza**, aby wznowić cykl prania.

Funkcje

Omówienie programów

Programy standardowe

Program	Opis	Maks. wsad (kg)
ECO 40–60	<ul style="list-style-type: none">Do prania normalnie zabrudzonej odzieży bawełnianej, którą można prać w temperaturze 40°C lub 60°C w tym samym programie. Program ten jest używany do oceny zgodności z przepisami Ecodesign UE.Ten program jest ustawiony domyślnie.	Maks.
BAWEŁNA	<ul style="list-style-type: none">Bawełna, bielizna pościelowa, obrusy, bielizna, ręczniki i koszule. Czas prania i liczba cykli płukania jest automatycznie dostosowywana do wsadu.Do prania lekko zabrudzonej odzieży bawełnianej w nominalnej temperaturze 20°C.	Maks.
SYNTEZYKI	<ul style="list-style-type: none">Do tkanin wykonanych z poliestru (diolen, trevira), poliamidu (perlon, nylon) lub podobnych materiałów.	2
HIGIENICZNA PARA	<ul style="list-style-type: none">Tkaniny bawełniane i lniane, które bezpośrednio stykają się ze skórą, np. bielizna.W celu uzyskania optymalnych wyników higienicznych wybierz temperaturę przynajmniej 60°C.Programy z wykorzystaniem pary mają działanie przeciwalergiczne i eliminują bakterie (sterylizują).	4
PŁUKANIE + WIROWANIE	<ul style="list-style-type: none">Obejmuje dodatkowy proces płukania po użyciu płynu do zmiękczenia tkanin.	Maks.
CZYSZCZENIE BĘBNA	<ul style="list-style-type: none">Czyści bęben, usuwając brud i bakterie.Należy wykonywać co 40 cykli prania bez użycia detergentu lub wybielacza. Po każdym 40 cyklach prania wyświetlany jest komunikat powiadomienia.Należy upewnić się, że bęben jest pusty.Do czyszczenia bębna nie należy używać środków czyszczących.	Maks.
PROGRAMY DODATKOWE	<ul style="list-style-type: none">Umożliwia wybranie programu spośród większej ich liczby dostępnej w aplikacji SmartThings na smartfonie.	–





Program	Opis	Maks. wsad (kg)
PRANIE SZYBKIE 15'	<ul style="list-style-type: none"> Do szybkiego prania lekko zabrudzonych rzeczy; wsad o wadze do 2,0 kg. Stosuj maksymalnie 20 g detergentu. Stosowanie większej ilości detergentu niż 20 g może powodować pozostawianie jego resztek na praniu. W przypadku detergentu w płynie należy zastosować maksymalnie 20 ml. 	4
MIESZANE	<ul style="list-style-type: none"> Do tkanin bawełnianych i syntetycznych. 	2
MNIEJ WŁÓK IEN	<ul style="list-style-type: none"> Użyj tego programu, aby zmniejszyć ilość mikrowłókien powstających podczas prania odzieży syntetycznej. 	3
SUSZ. BAWEL.	<ul style="list-style-type: none"> Do suszenia ogólnego. 	-
WEŁNA/DELIKATNE	<ul style="list-style-type: none"> Program przeznaczony do prania tkanin wełnianych, które można prać w pralce, oraz delikatnych, takich jak tkaniny cienkie, biustonosze, bielizna (jedwab), i innych tkanin przeznaczonych wyłącznie do prania ręcznego. Program WEŁNA/DELIKATNE obejmuje delikatne obroty i namaczanie, aby chronić włókna wełniane przed skurczeniem lub zniekształceniem. Zaleca się stosowanie neutralnego detergentu i detergentu w płynie. 	2
AIR WASH	<ul style="list-style-type: none"> Ten program służy do usuwania nieprzyjemnych zapachów. 	-
PRAN.+SUSZ.	<ul style="list-style-type: none"> Do prania normalnie zabrudzonej odzieży bawełnianej, którą można prać razem w temperaturze 40°C lub 60°C w tym samym programie, z suszeniem umożliwiającym włożenie od razu do szafy. Ten program jest używany przy ocenie zgodności z przepisami EU Ecodesign w zakresie prania i suszenia. 	-

UWAGA

- Ładowanie pralki lub pralko-suszarki wykorzystywanych w gospodarstwie domowym do pojemności wskazanej przez producenta w przypadku poszczególnych programów przyczynia się do oszczędzania wody i energii.
- Poziom hałasu i ilość pozostałej wilgoci zależą od szybkości wirowania: im wyższa szybkość wirowania w fazie wirowania, tym głośniejszy hałas i większa skuteczność w odprowadzaniu wilgoci.
- Najbardziej energooszczędne są programy, które wymagają niższej temperatury i trwają dłużej.



Funkcje

Opcje

Opcja		Opis
	Wi-Fi	<ul style="list-style-type: none">Ta ikona oznacza, że pralka jest połączona z siecią Wi-Fi.
	Przypomnienie o programie CZYSZCZENIE BĘBNA	<ul style="list-style-type: none">Ta ikona oznacza, że należy wyczyścić bęben, korzystając z programu CZYSZCZENIE BĘBNA.Po każdym 40 cyklach prania ta ikona pojawia się na godzinę, a następnie wyłącza się automatycznie. Ikona będzie wyświetlana przez 5 kolejnych cykli prania, wyłączy się i nie będzie wyświetlana przez kolejne 40 cykli prania.
	Blokada rodzicielska	<ul style="list-style-type: none">Ta ikona oznacza, że funkcja Blokada rodzicielska jest włączona.Więcej informacji o funkcji Blokada rodzicielska można znaleźć na stronie 45.
	Blokada drzwiczek	<ul style="list-style-type: none">Ta ikona oznacza, że drzwiczki są zablokowane i nie można ich otworzyć.Drzwiczki blokują się automatycznie i wskaźnik świeci się podczas wykonywania programu.Drzwiczki można otworzyć, gdy ta ikona zgaśnie.

Opóźnione zakończenie

Istnieje możliwość ustawienia pralki na automatyczne dokończenie prania z opóźnieniem od 1 do 24 godzin (w odstępach co godzinę). Wyświetlona godzina wskazuje czas zakończenia prania.

- Wybierz program. Następnie zmień ustawienia programu według potrzeb.
- Naciskaj kilkakrotnie przycisk **Opóźnione zakończenie**  aż do ustawieniażądanego czasu zakończenia.
- Naciśnij przycisk **Start/Pauza**.
Odpowiedni wskaźnik włączy się razem z zegarem.
- Aby anulować funkcję **Opóźnione zakończenie** , uruchom ponownie pralkę, naciskając przycisk **Zasilanie**.

Praktyczny przypadek





Chcesz, aby 2-godzinny program zakończył się za 3 godziny. W tym celu należy dodać do bieżącego programu opcję Opóźnione zakończenie z ustawieniem 3 godzin i nacisnąć przycisk **Start/Pauza** o 14:00. Co stanie się dalej? Pralka rozpocznie pracę o 15:00 i skończy o 17:00. Poniżej przedstawiono oś czasu dla tego przykładu.



Ustawienia

Blokada rodzicielska

Aby zapobiec wypadkom z udziałem dzieci, funkcja Blokada rodzicielska powoduje zablokowanie wszystkich przycisków oprócz przycisku **Zasilanie**.


- Aby ustawić funkcję Blokada rodzicielska, należy nacisnąć i przytrzymać jednocześnie przyciski **Temp.**  i **Wirowanie**  przez 3 sekundy.
- Aby wyłączyć funkcję Blokada rodzicielska, należy nacisnąć i przytrzymać jednocześnie przyciski **Temp.**  i **Wirowanie**  przez 3 sekundy.

UWAGA

- Aby dodać detergent lub pranie przy włączonej funkcji Blokada rodzicielska, należy najpierw wyłączyć funkcję Blokada rodzicielska.
- Ustawienie pozostanie aktywne nawet po ponownym uruchomieniu urządzenia.

Dźwięk

Można włączyć lub wyłączyć dźwięk pralki. Należy pamiętać, że to ustawienie nie ma wpływu na dźwięk powiadamiający o kodach informacyjnych.

- Aby wyciszyć dźwięk, naciśnij i przytrzymaj przycisk **Intensywne**  przez 3 sekundy.
- Aby wyłączyć wyciszenie dźwięku, ponownie przytrzymaj przycisk przez 3 sekundy.



Funkcje

Funkcje specjalne



Smart Control (tylko niektóre modele)

Można nawiązać połączenie z aplikacją SmartThings i zdalnie sterować pralką.

Łączenie pralki z aplikacją

1. Pobierz i otwórz aplikację SmartThings na smartfonie lub tablecie (systemy Android i iOS).
2. Dotknij przycisku **Zasilanie**, aby włączyć pralkę.
3. Dotknij przycisku **Smart Control**  i go przytrzymaj.
 - a. Pralka przejdzie w tryb punktu dostępu i połączy się ze smartfonem lub tabletem.
 - b. Dotknij przycisku **Smart Control** , aby uwierzytelnić pralkę.
 - c. Po zakończeniu procesu uwierzytelniania pralka będzie połączona z aplikacją.
 - Można korzystać z różnych funkcji dostępnych w aplikacji SmartThings.

UWAGA

- Jeśli pralka nie połączy się z aplikacją SmartThings, spróbuj ponownie.
- Jeśli po połączeniu pralki z aplikacją SmartThings wystąpią jakiegokolwiek problemy z połączeniem z Internetem, sprawdź router.
- Jeśli funkcja Wi-Fi jest wyłączona, dotknij jednocześnie przycisków **Temp.**  oraz **Smart Control**  i przytrzymaj je przez 3 sekundy.
- Włączenie funkcji Wi-Fi pralki pozwala łączyć się z nią za pomocą aplikacji SmartThings na smartfonie lub tablecie, niezależnie od stanu zasilania pralki. Jednak gdy funkcja Wi-Fi pralki jest wyłączona, pralka występuje w aplikacji SmartThings w trybie offline.
- Przed uruchomieniem funkcji Smart Control zamknij drzwiczki.
- Jeśli używasz pralki przez jakiś czas bez połączenia z aplikacją SmartThings, przez 3 sekundy wyświetlany jest podręczny komunikat dotyczący funkcji Smart Control.
- Jeśli funkcja Wi-Fi pralki nie jest połączona z punktem dostępu (AP), funkcja Wi-Fi wyłącza się po wyłączeniu zasilania.

Stay Connect

Można skonfigurować funkcję Stay Connect w aplikacji SmartThings, aby funkcja Smart Control pozostawała włączona po zakończeniu programu. Pralka będzie stale połączona z aplikacją, dzięki czemu można będzie wysyłać dodatkowe instrukcje z domu lub innego miejsca.

1. Po włączeniu funkcji Stay Connect w aplikacji SmartThings pralka po zakończeniu programu będzie pozostawać w energooszczędnym trybie gotowości.
 - Jeśli drzwiczki będą stale zamknięte, funkcja Stay Connect pozostanie aktywna przez okres do 24 godz.
2. Gdy funkcja Stay Connect jest aktywna, na wyświetlaczu pralki są podświetlone ikony Smart Control, Blokada drzwiczek i Wi-Fi.
3. Za pomocą aplikacji SmartThings można wygodnie sterować pralką i dodawać cykle płukania, wirowania lub suszenia.

UWAGA

- Po wstrzymaniu pracy pralka przełącza się w energooszczędny tryb gotowości, nawet jeśli nie jest połączona z aplikacją SmartThings.
- W niektórych przypadkach podświetlana może być tylko ikona Blokada drzwiczek.

SmartThings

Połączenie z siecią Wi-Fi

Na smartfonie lub tablecie wybierz opcję **Settings (Ustawienia)** i włącz połączenie bezprzewodowe, a następnie wybierz opcję AP (Punkt dostępu).

- To urządzenie obsługuje protokoły Wi-Fi 2,4 GHz.

Pobieranie

W sklepie z aplikacjami (Google Play Store, Apple App Store, Samsung Galaxy Apps) znajdź aplikację SmartThings, korzystając z hasła wyszukiwania „SmartThings”. Pobierz i zainstaluj aplikację na swoim urządzeniu.

UWAGA

Aplikacja może ulec zmianie bez powiadomienia w celu poprawy wydajności.

Logowanie

W pierwszej kolejności musisz zalogować się do aplikacji SmartThings za pomocą swojego konta Samsung. Aby utworzyć nowe konto Samsung, postępuj zgodnie z instrukcjami wyświetlanymi w aplikacji. Do utworzenia konta nie jest potrzebna żadna oddzielna aplikacja.

UWAGA

Jeśli konto Samsung jest już utworzone, należy go użyć, aby się zalogować. Zarejestrowany użytkownik smartfona lub tabletu firmy Samsung zostanie zalogowany automatycznie.

Rejestracja urządzenia w aplikacji SmartThings

1. Upewnij się, że smartfon lub tablet jest połączony z siecią bezprzewodową. Jeśli tak nie jest, wybierz opcję **Settings (Ustawienia)** i włącz połączenie bezprzewodowe, po czym wybierz opcję AP (Punkt dostępu).
2. Otwórz aplikację **SmartThings** na smartfonie lub tablecie.
3. Po wyświetleniu komunikatu „A new device is found. (Odnaleziono nowe urządzenie.)” naciśnij przycisk **Add (Dodaj)**.
4. Jeśli nie pojawi się żaden komunikat, naciśnij przycisk **+** i wybierz urządzenie na liście dostępnych urządzeń. Jeśli urządzenia nie ma na liście, wybierz kolejno **Device Type (Typ urządzenia)** > **Specific Device Model (Konkretny model urządzenia)**, a następnie ręcznie dodaj urządzenie.
5. Zarejestruj urządzenie w aplikacji SmartThings w poniższy sposób.
 - a. Dodaj urządzenie w aplikacji SmartThings. Sprawdź, czy urządzenie jest połączone z aplikacją SmartThings.
 - b. Po zakończeniu rejestracji urządzenie zostanie wyświetlone na smartfonie lub tablecie.

Funkcje

Informacja dotycząca oprogramowania typu Open Source

Oprogramowanie zawarte w tym produkcie zawiera oprogramowanie typu Open Source. Pełny kod źródłowy takiego oprogramowania można otrzymać przez okres trzech lat od daty ostatniej dostawy tego produktu, kontaktując się z naszym działem obsługi klienta na stronie <http://opensource.samsung.com> (menu „Inquiry” (Zapytanie)).

Za niewielką opłatą można również uzyskać pełny kod źródłowy na nośniku fizycznym, takim jak płyta CD-ROM.

Pod adresem URL http://opensource.samsung.com/opensource/SMART_AT_051/seq/0 można znaleźć informacje o licencji na oprogramowanie typu Open Source tego produktu. Oferta ta jest ważna dla każdego, kto otrzymał tę informację.



UWAGA

- Po włączeniu funkcji Wi-Fi zużycie energii wzrasta w porównaniu z podanymi wartościami orientacyjnymi.
- Niniejszym firma Samsung oświadcza, że niniejszy sprzęt radiowy jest zgodny z dyrektywą 2014/53/UE i odpowiednimi wymaganiami ustawowymi obowiązującymi w Wielkiej Brytanii. Pełny tekst deklaracji zgodności z normami UE i brytyjską deklaracją zgodności jest dostępny pod adresem internetowym. Oficjalną deklarację zgodności można znaleźć na stronie <http://www.samsung.com>. W tym celu należy wybrać kolejno Wsparcie > Wsparcie — strona główna i wprowadzić nazwę modelu. Maks. moc nadajnika RF: 20 dBm przy 2,402 GHz–2,480 GHz.

Konserwacja

Pralkę należy utrzymywać w czystości, aby nie dopuścić do utraty wydajności i skrócenia żywotności.

CZYSZCZENIE BĘBNA

Należy regularnie uruchamiać ten program w celu oczyszczenia bębna i usunięcia z niego bakterii. Ten program nagrzewa wodę od 60°C do 70°C oraz usuwa również zanieczyszczenia z gumowej uszczelki drzwiczek.

1. Naciśnij przycisk **Zasilanie**, aby włączyć pralkę.
2. Obróć **przetłącznik programów**, aby wybrać program **CZYSZCZENIE BĘBNA**.
3. Naciśnij i przytrzymaj przycisk **Start/Pauza**.

UWAGA

- Temperatura wody w programie **CZYSZCZENIE BĘBNA** jest ustawiona na 70°C i nie można jej zmienić.
- Zalecane jest uruchamianie programu **CZYSZCZENIE BĘBNA** raz na 40 cykli prania.
- Aby zapobiec odkładaniu się kamienia, dodawaj odpowiednią ilość detergentu zależną od twardości wody lub dodawaj środek zmiękczający wodę do detergentu.

Przypomnienie o programie CZYSZCZENIE BĘBNA

W zależności od modelu przypomnienie o programie **CZYSZCZENIE BĘBNA** jest sygnalizowane przez ikonę lub diodę LED.

W przypadku ikon na panelu sterowania zaświeci się ikona.

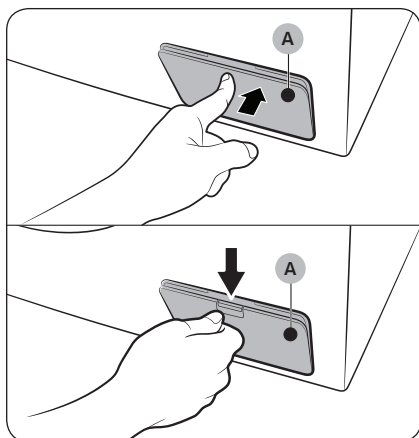
W przypadku diody LED zaświeci się dioda obok programu **CZYSZCZENIE BĘBNA** lub w obszarze opcji panelu sterowania.

- Przypomnienie o programie **CZYSZCZENIE BĘBNA** miga na panelu sterowania co 40 cykli prania. Zaleca się regularne uruchamianie programu **CZYSZCZENIE BĘBNA**.
- Gdy zobaczysz to przypomnienie mrugające po raz pierwszy, możesz je ignorować przez 6 kolejnych cykli prania. Od 7 prania przypomnienie nie będzie już wyświetlane. Pojawi się jednak ponownie po kolejnym 40 cyklu prania.
- Nawet po zakończeniu ostatniego procesu komunikat „0” może nadal się wyświetlać.
- Nawet jeśli wartość „0” nie zniknie, maszyna pracuje normalnie.
- Zaleca się regularne uruchamianie tego programu w celu zapewnienia higieny.

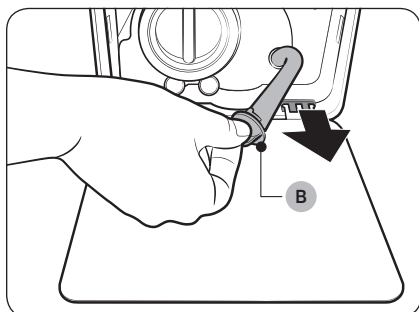
Konserwacja

Awaryjne odprowadzanie wody

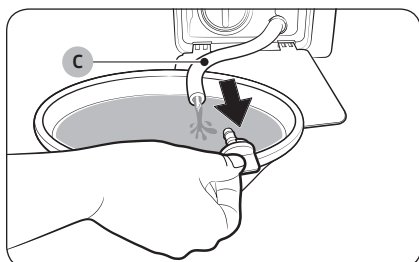
W przypadku awarii zasilania należy odprowadzić wodę z wnętrza bębna przed wyjęciem prania.



1. Wyłącz i odłącz pralkę od gniazda elektrycznego.
2. Otwórz **pokrywę filtra (A)**.
 - TYP1: Delikatnie naciśnij górną część **pokrywy filtra (A)**, aby ją otworzyć.
 - TYP2: Wciśnij zatrzask **pokrywy filtra (A)**, aby ją otworzyć.



3. Umieść duży, pusty pojemnik przy pokrywie i wyciągnij rurkę awaryjnego odprowadzania wody do pojemnika, przytrzymując **korek rurki (B)**.



4. Otwórz korek rurki i uwolnij przepływ wody z **rurki awaryjnego odprowadzania wody (C)** do pojemnika.
5. Gdy skończysz, zamknij korek rurki i włóż ją na miejsce. Następnie zamknij pokrywę filtra.

UWAGA

Należy użyć dużego pojemnika, ponieważ ilość wody w bębnie może być większa niż spodziewana.

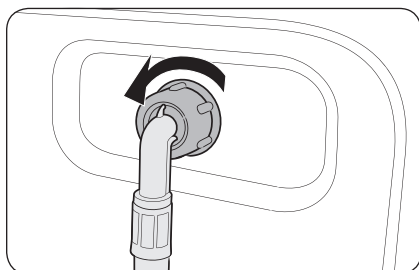
Czyszczenie

Powierzchnia pralki

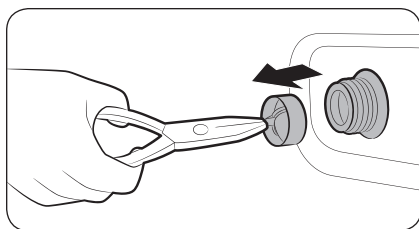
Używaj miękkiej szmatki i delikatnego środka czyszczącego. Nie spryskuj wodą obudowy pralki.

Filtr siatkowy

Filtr siatkowy węża doprowadzającego wodę należy czyścić raz lub dwa razy w roku.



1. Wyłącz pralkę i odłącz przewód zasilający.
2. Zakręć kran.
3. Odkręć i odłącz wąż doprowadzający wodę od tylnej części pralki. Zakryj wąż szmatką, aby zapobiec wytryśnięciu wody.



4. Za pomocą szczypiec wyciągnij filtr siatkowy z zaworu wlotowego.
5. Zanurz filtr siatkowy głęboko w wodzie, aby gwintowana złączka także została zanurzona.
6. Dokładnie wysusz filtr siatkowy w cieniu.
7. Włóż filtr siatkowy do zaworu wlotowego, podłącz wąż doprowadzający wodę do zaworu wlotowego.
8. Odkręć kran.

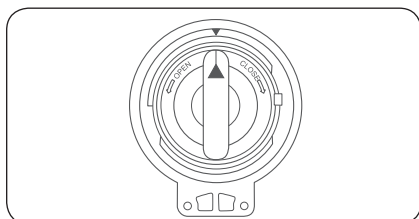
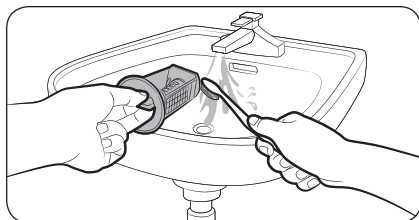
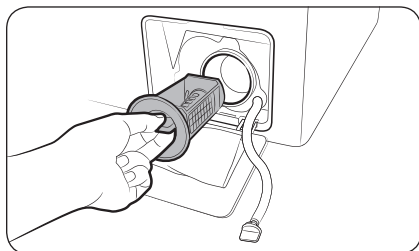
UWAGA

Jeśli filtr siatkowy jest zatkany, na wyświetlaczu pojawia się kod informacyjny „4C”.

Konserwacja

Filtr zanieczyszczeń

Zaleca się czyszczenie filtra zanieczyszczeń co 2 miesiące w celu zapobiegania jego zatkaniu. Zatkanie filtra zanieczyszczeń może zmniejszyć skuteczność efektu bąbelków.



1. Wyłącz pralkę i odłącz przewód zasilający.
2. Odprowadź wodę pozostałą w bębnie. Patrz część „Awaryjne odprowadzanie wody”.
3. Otwórz **pokrywę filtra**.
 - TYP 1: Delikatnie naciśnij górną część **pokrywy filtra**, aby ją otworzyć.
 - TYP 2: Wciśnij zatrzask **pokrywy filtra**, aby ją otworzyć.
4. Obróć pokrętło filtra zanieczyszczeń w lewo i odprowadź pozostałą wodę.
5. Wyczyść filtr zanieczyszczeń za pomocą miękkiej szczoteczki. Sprawdź, czy wirnik pompy za filtrem nie jest zablokowany.
6. Włóż filtr zanieczyszczeń na miejsce i obróć pokrętło filtra w prawo.

UWAGA

- Niektóre filtry zanieczyszczeń są wyposażone w pokrętło bezpieczeństwa, którego zadaniem jest zapobieganie wypadkom z udziałem dzieci. Aby otworzyć pokrętło bezpieczeństwa filtra zanieczyszczeń, dociśnij je i obróć w kierunku przeciwnym do ruchu wskazówek zegara. Mechanizm sprężynowy pokrętła bezpieczeństwa pomoże w otwarciu filtra.
- Aby zamknąć pokrętło bezpieczeństwa filtra zanieczyszczeń, należy obrócić go w kierunku zgodnym z ruchem wskazówek zegara. Sprężyna wydaje grzechoczący dźwięk, co jest normalne.

UWAGA

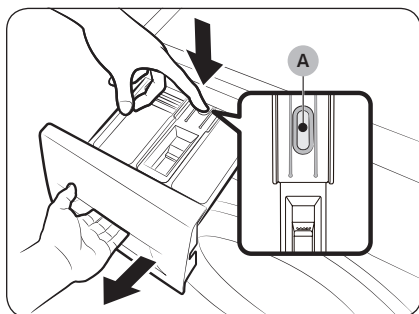
Jeśli filtr zanieczyszczeń jest zatkany, na wyświetlaczu pojawia się kod informacyjny „5C”.

PRZESTROGA

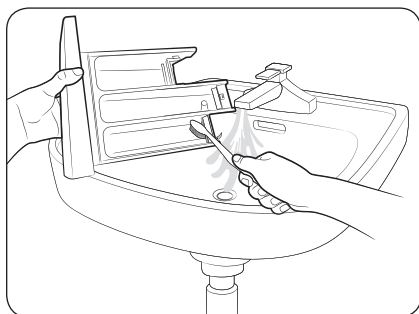
- Po wyczyszczeniu filtra upewnij się, że pokrętło filtra jest prawidłowo dokręcone. W przeciwnym razie może dojść do wycieku.

- Po wyczyszczeniu filtra upewnij się, że został prawidłowo włożony. W przeciwnym razie może dojść do nieprawidłowego działania lub wycieku.

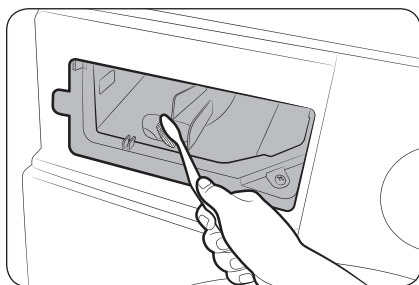
Dozownik detergentów



1. Przytrzymując **dźwignię zwalniającą (A)** wewnątrz dozownika, wysuń dozownik.
2. Wyjmij dźwignię zwalniającą i dozownik detergentów w płynie z dozownika.



3. Wyczyść elementy dozownika pod bieżącą wodą za pomocą miękkiej szczoteczki.



4. Wyczyść zagłębienie za pomocą szczotki do butelek, aby usunąć z zagłębienia pozostałości detergentu i kamień.
5. Ponownie włóż dźwignię zwalniającą i dozownik detergentów w płynie do dozownika.
6. Wsuń dozownik, aby go zamknąć.

UWAGA

Aby usunąć pozostały detergent, uruchom program **PEŁUKANIE + WIROWANIE** przy pustym bębnie.

Konserwacja

Przywracanie sprawności po zamrożeniu

Pralka może zamarznąć, jeśli temperatura spadnie poniżej 0°C.

1. Wyłącz pralkę i odłącz przewód zasilający.
2. Polej ciepłą wodą kran, aby poluzować wąż doprowadzający wodę.
3. Odłącz wąż doprowadzający wodę i zanurz go w ciepłej wodzie.
4. Wlej ciepłą wodę do bębna i pozostaw na około 10 minut.
5. Ponownie przyłącz wąż doprowadzający wodę do kranu.

UWAGA

Jeśli pralka nadal nie pracuje normalnie, powtarzaj powyższe kroki do czasu, aż zacznie pracować normalnie.

Pielęgnacja na wypadek dłuższego czasu nieużywania

Należy unikać nieużywania pralki przez dłuższy czas. Jeśli zajdzie taka konieczność, należy odprowadzić wodę z pralki i odłączyć przewód zasilający.

1. Obróć **przetątnik programów**, aby wybrać program **PŁUKANIE + WIROWANIE**.
2. Opróżnij bęben i naciśnij przycisk **Start/Pauza**.
3. Po zakończeniu programu zakręć kran i odłącz wąż doprowadzający wodę.
4. Wyłącz pralkę i odłącz przewód zasilający.
5. Otwórz drzwiczki, aby umożliwić cyrkulację powietrza w bębnie.

Rozwiązywanie problemów

Punkty kontrolne

W przypadku napotkania problemu z pralką, należy najpierw sprawdzić poniższą tabelę i wypróbować rozwiązania.

Problem	Działanie
Urządzenie nie uruchamia się.	<ul style="list-style-type: none">• Sprawdź, czy pralka jest podłączona do sieci.• Sprawdź, czy drzwiczki są prawidłowo zamknięte.• Sprawdź, czy krany doprowadzające wodę są odkręcone.• Pamiętaj o naciśnięciu lub dotknięciu przycisku Start/Pauza w celu uruchomienia pralki.• Sprawdź, czy nie jest włączona funkcja Blokada rodzicielska .• Przed rozpoczęciem napełniania pralka wyda kilka dźwięków przypominających klikanie, sprawdzając blokadę drzwiczek i wykonując szybkie odpompowanie wody.• Sprawdź bezpiecznik lub zresetuj rozłącznik.
Niewystarczający dopływ wody lub brak dopływu wody.	<ul style="list-style-type: none">• Odkręć całkowicie kran.• Sprawdź, czy drzwiczki są prawidłowo zamknięte.• Sprawdź, czy wąż doprowadzający wodę nie jest zamarznięty.• Sprawdź, czy wąż doprowadzający wodę nie jest skręcony lub zapchany.• Sprawdź, czy ciśnienie wody jest wystarczające.• Sprawdź, czy filtr siatkowy węża doprowadzającego wodę jest czysty.
Detergent pozostaje w dozowniku detergentów po zakończeniu programu.	<ul style="list-style-type: none">• Sprawdź, czy pralka używa wystarczającego ciśnienia wody.• Sprawdź, czy detergent został umieszczony na środku dozownika detergentów.• Sprawdź, czy została prawidłowo założona nakładka komory na płyn do płukania.• Jeśli stosowany jest detergent w granulach, sprawdź, czy pokrętło wyboru detergentu jest ustawione w górnym położeniu.• Zdejmij nakładkę komory na płyn do płukania i wyczyść szufladę na detergenty.
Nadmierne drgania lub hałas podczas pracy.	<ul style="list-style-type: none">• Sprawdź, czy pralka stoi na równej, twardej podłodze, która nie jest śliska. Jeśli podłoga nie jest równa, wyreguluj wysokość pralki za pomocą nóżek poziomujących.• Sprawdź, czy zostały usunięte śruby transportowe.• Sprawdź, czy obudowa pralki nie styka się z innym przedmiotem.• Sprawdź, czy pranie jest prawidłowo rozłożone.• Silnik może emitować hałas podczas normalnej pracy.• Okrycia wierzchnie lub odzież z metalowymi ozdobami mogą powodować odgłosy podczas prania. Jest to normalne zjawisko.• Metalowe przedmioty, takie jak monety, mogą powodować odgłosy podczas prania. Po zakończeniu prania należy wyjąć te przedmioty z bębna lub obudowy filtra.

Rozwiązywanie problemów

Problem	Działanie
Brak odprowadzania wody i/lub wirowania.	<ul style="list-style-type: none"> • Sprawdź, czy wąż odprowadzający wodę jest wyprostowany na całej długości aż do odpływu. W przypadku wystąpienia ograniczeń w odprowadzaniu wody skontaktuj się z serwisem. • Sprawdź, czy filtr zanieczyszczeń nie jest zapchany. • Zamknij drzwiczki urządzenia i naciśnij lub dotknij Start/Pauza. Ze względów bezpieczeństwa bęben pralki nie obraca się ani nie wiruje, jeśli drzwiczki urządzenia nie są zamknięte. • Sprawdź, czy wąż odprowadzający wodę nie jest zamrożony lub zatkany. • Sprawdź, czy wąż odprowadzający wodę jest podłączony do drożnego odpływu. • Jeśli pralka nie otrzymuje wystarczającego zasilania, tymczasowo nie odprowadza wody ani nie wykonuje wirowania. Po przywróceniu wystarczającego zasilania pralka wznowi normalną pracę. <p>Funkcja wirowania nie działa.</p> <ul style="list-style-type: none"> • Sprawdź, czy pranie jest równomiernie rozłożone. • Sprawdź, czy pralka jest ustawiona na płaskiej, stabilnej powierzchni. • Ponownie rozłóż pranie. W razie potrzeby wyprania tylko jednej rzeczy, takiej jak szlafrok lub dżinsy, efekt ostatecznego wirowania może nie być zadowalający, a na wyświetlaczu może pojawić się komunikat „Ub”.
Drzwiczki urządzenia nie otwierają się.	<ul style="list-style-type: none"> • Naciśnij lub dotknij Start/Pauza, aby zatrzymać pralkę. • Zwolnienie mechanizmu blokowania drzwiczek może chwilę potrwać. • Drzwiczki otworzą się dopiero po upływie 3 minut od zatrzymania pralki lub wyłączenia zasilania. • Sprawdź, czy woda została całkowicie odprowadzona z bębna. • Drzwiczki urządzenia mogą się nie otworzyć, jeśli woda pozostanie w bębnie. Opróżnij bęben i otwórz drzwi ręcznie. • Sprawdź, czy kontrolka blokady drzwiczek nie świeci się. Kontrolka blokady drzwiczek wyłącza się po opróżnieniu pralki z wody.
Nadmierna ilość piany.	<ul style="list-style-type: none"> • Sprawdź, czy używasz odpowiedniego, zalecanego rodzaju detergentu. • Użyj detergentu o wysokiej wydajności, aby uniknąć nadmiernej ilości piany. • Zmniejsz ilość detergentu w przypadku miękkiej wody oraz małych wsadów prania lub lekko zabrudzonych rzeczy. • Nie zaleca się stosowania detergentów o niskiej wydajności.
Nie można dodać detergentu.	<ul style="list-style-type: none"> • Sprawdź, czy pozostała ilość detergentu i płynu do zmiękczenia tkanin nie przekracza ograniczenia.

Problem	Działanie
Zatrzymanie pracy.	<ul style="list-style-type: none"> • Podłącz przewód do sprawnego gniazda elektrycznego. • Sprawdź bezpiecznik lub zresetuj rozłącznik. • Zamknij drzwiczki i naciśnij przycisk Start/Pauza, aby uruchomić pralkę. Ze względów bezpieczeństwa bęben pralki nie obraca się ani nie wiruje, jeśli drzwiczki urządzenia nie są zamknięte. • Przed rozpoczęciem napełniania pralka wyda kilka dźwięków przypominających klikanie, sprawdzając blokadę drzwiczek i wykonując szybkie odpompowanie wody. • Może trwać przerwa w programie lub namaczanie wsadu. Zaczekaj chwilę. Być może pralka wznowi pracę. • Sprawdź, czy nie jest zatkany filtr sitkowy węża doprowadzającego wodę znajdujący się przy kranie. Należy regularnie czyścić filtr sitkowy. • Jeśli pralka nie otrzymuje wystarczającego zasilania, tymczasowo nie odprowadza wody ani nie wykonuje wirowania. Po przywróceniu wystarczającego zasilania pralka wznowi normalną pracę.
Napełnianie wodą o nieprawidłowej temperaturze.	<ul style="list-style-type: none"> • Odkręć całkowicie oba kranu. • Sprawdź, czy wybrana została właściwa temperatura. • Sprawdź, czy węże są podłączone do właściwych kranów. Przepłucz węże doprowadzające wodę. • Sprawdź, czy w podgrzewaczu wody ustawiono temperaturę co najmniej 49°C dla kranu z ciepłą wodą. Sprawdź również wydajność podgrzewacza i szybkość nagrzewania. • Odłącz węże i wyczyść filtr sitkowy. Filtr sitkowy może być zatkany. • Gdy pralka napełnia się, temperatura wody może się zmieniać, ponieważ funkcja automatycznej kontroli temperatury sprawdza temperaturę doprowadzanej wody. Jest to normalne zjawisko. • Gdy pralka napełnia się, można zauważyć, że po wybraniu niskiej lub wysokiej temperatury przez dozownik przepływa tylko ciepła lub zimna woda. Jest to normalne działanie funkcji automatycznej kontroli temperatury, ponieważ pralka samoczynnie określa temperaturę wody.
Pranie jest mokre po zakończeniu programu.	<ul style="list-style-type: none"> • Ustaw wysoką lub bardzo wysoką prędkość wirowania. • Użyj detergentu o wysokiej wydajności, aby ograniczyć wytwarzanie piany. • Wsad jest zbyt mały. Małe wsady (jedna lub dwie rzeczy) mogą ułożyć się nierównomiernie i nie zostać dokładnie odwirowane. • Sprawdź, czy wąż odprowadzający wodę nie jest skręcony lub zatkany.

Rozwiązywanie problemów

Problem	Działanie
Wyciek wody.	<ul style="list-style-type: none">• Sprawdź, czy drzwiczki są prawidłowo zamknięte.• Upewnij się, że wszystkie węże są szczelnie podłączone.• Sprawdź, czy koniec węża odprowadzającego jest prawidłowo umiejscowiony i zabezpieczony w odpływie.• Unikaj przeładowania pralki.• Użyj detergentu o wysokiej wydajności, aby uniknąć nadmiernej ilości piany.• Sprawdź, czy coś nie utknęło między drzwiczkami a membraną.<ul style="list-style-type: none">- Jeśli coś utknęło między drzwiczkami a membraną, może to spowodować nieszczelność lub uszkodzenie membrany.
Nieprzyjemne zapachy.	<ul style="list-style-type: none">• Nadmiar piany zbiera się we wgłębieniach i może powodować powstawanie nieprzyjemnych zapachów.• Należy regularnie uruchamiać cykle czyszczenia w celu dezynfekcji urządzenia.• Wyczyść uszczelkę drzwiczek (membranę).• Umyj wnętrze pralki po zakończeniu programu.
Nie widać bąbelków (tylko modele z funkcją aktywnej piany).	<ul style="list-style-type: none">• Przeładowanie urządzenia może sprawić, że bąbelki nie będą widoczne.• Silnie zabrudzone pranie może nie wytwarzać bąbelków.
Wydłużony czas prania	<ul style="list-style-type: none">• Rzeczywisty czas prania może różnić się od szacunkowego czasu wyświetlanego początkowo na panelu sterowania po wybraniu programu.
Plamy na ubraniach.	<ul style="list-style-type: none">• Nie wylewaj płynu do zmiękczenia tkanin bezpośrednio na ubrania. Stosowanie go bezpośrednio na odzież może pozostawić plamy (na przykład tłuste plamy lub mocne zabrudzenia), które mogą być trudne do usunięcia.

- Jeśli problem nie ustąpi, skontaktuj się z centrum serwisowym. Numer telefonu centrum serwisowego znajduje się na etykiecie dołączonej do produktu.
- Firma Samsung nie odpowiada za żadne uszkodzenia produktu, obrażenia ciała lub inne problemy związane z bezpieczeństwem produktu wynikające z próby jego naprawy bez uwzględnienia instrukcji podanych w niniejszych zaleceniach dotyczących naprawy. Wszelkie uszkodzenia produktu wynikające z próby jego naprawy przez osobę niebędącą certyfikowanym serwisantem firmy Samsung nie będą objęte gwarancją.

Kody informacyjne

Jeśli pralka nie działa, na ekranie może pojawić się kod informacyjny. Sprawdź w poniższej tabeli i wypróbuj rozwiązania.

Kod	Działanie
4C	<p>Brak dopływu wody.</p> <ul style="list-style-type: none">• Sprawdź, czy krany doprowadzające wodę są odkręcone.• Sprawdź, czy węże doprowadzające wodę nie są zatkane.• Sprawdź, czy krany doprowadzające wodę nie zamarzły.• Sprawdź, czy pralka używa wystarczającego ciśnienia wody.• Sprawdź, czy krany z zimną i z ciepłą wodą są prawidłowo przyłączone.• Oczyszczyć filtr sitkowy, ponieważ może być zatkany.• Gdy pojawi się komunikat „4C”, pralka zacznie odprowadzać wodę przez 3 minuty. W tym czasie przycisk zasilania będzie wyłączone.
4C2	<ul style="list-style-type: none">• Sprawdź, czy wąż doprowadzający zimną wodę jest dobrze podłączony do kranu z zimną wodą. W przypadku podłączenia węża do kranu z ciepłą wodą ubrania mogą ulec deformacji po kilku cyklach prania.
5C	<p>Brak odprowadzania wody.</p> <ul style="list-style-type: none">• Sprawdź, czy wąż odprowadzający wodę nie jest zamarznięty lub zatkany.• Sprawdź, czy wąż jest ustawiony prawidłowo i odpowiednio do typu przyłącza.• Oczyszczyć filtr wytłapujący zanieczyszczenia, ponieważ może być zatkany.• Sprawdź, czy wąż odprowadzający wodę jest wyprostowany na całej długości aż do odpływu.• Jeśli kod informacyjny nie zniknie, skontaktuj się z centrum serwisowym.
dC	<p>Praca pralki przy otwartych drzwiczkach.</p> <ul style="list-style-type: none">• Sprawdź, czy drzwiczki są prawidłowo zamknięte.• Sprawdź, czy pranie nie zostało przytrzaśnięte drzwiczkami.
0C	<p>Przelanie wody.</p> <ul style="list-style-type: none">• Uruchom ponownie po odwirowaniu.• Jeśli kod informacyjny nie zniknie z wyświetlacza, skontaktuj się z lokalnym serwisem firmy Samsung.
LC, LC1	<p>Sprawdź wąż odprowadzający wodę.</p> <ul style="list-style-type: none">• Sprawdź, czy koniec węża odprowadzającego wodę nie jest umieszczony na podłodze.• Sprawdź, czy wąż odprowadzający wodę nie jest zatkany.• Jeśli kod informacyjny nie zniknie, skontaktuj się z centrum serwisowym.
3C	<p>Sprawdź, czy silnik pracuje.</p> <ul style="list-style-type: none">• Spróbuj ponownie uruchomić program.• Jeśli kod informacyjny nie zniknie, skontaktuj się z centrum serwisowym.

Rozwiązywanie problemów

Kod	Działanie
UC	Sterowanie elektroniczne wymaga sprawdzenia. <ul style="list-style-type: none">• Sprawdź, czy dostarczane jest prawidłowo zasilanie.• Jeśli kod informacyjny nie zniknie, skontaktuj się z centrum serwisowym.
	Wykryto niskie napięcie. <ul style="list-style-type: none">• Sprawdź, czy przewód zasilania jest podłączony.• Jeśli kod informacyjny nie zniknie, skontaktuj się z centrum serwisowym.
HC	Kontrola wysokiej temperatury grzania. <ul style="list-style-type: none">• Jeśli kod informacyjny nie zniknie, skontaktuj się z centrum serwisowym.
1C	Czujnik poziomu wody nie działa prawidłowo. <ul style="list-style-type: none">• Wyłącz zasilanie i ponownie uruchom program.• Jeśli kod informacyjny nie zniknie, skontaktuj się z centrum serwisowym.
AC	Sprawdź komunikację między głównym i podrzędnym obwodem drukowanym. <ul style="list-style-type: none">• Wyłącz zasilanie i ponownie uruchom program.• Jeśli kod informacyjny nie zniknie, skontaktuj się z centrum serwisowym.
0	Maszyna nie wyłącza się automatycznie po ostatnim obrocie bębna i nadal wyświetla się komunikat „0”. <ul style="list-style-type: none">• Pralka działa normalnie bez uruchamiania programu CZYSZCZENIE BĘBNA. Zaleca się jednak uruchomienie programu w celu zapewnienia higieny.
Ub	Funkcja wirowania nie działa. <ul style="list-style-type: none">• Sprawdź, czy pranie jest równomiernie rozłożone.• Sprawdź, czy pralka jest ustawiona na płaskiej, stabilnej powierzchni.• Ponownie rozłóż pranie. W razie potrzeby wyprania tylko jednej rzeczy, takiej jak szlafrok lub dżinsy, efekt ostatecznego wirowania może nie być zadowalający, a na wyświetlaczu może pojawić się komunikat „Ub”.

Jeśli kod informacyjny ciągle pojawia się na ekranie, skontaktuj się z lokalnym serwisem firmy Samsung.

Specyfikacja

Tabela sposobów pielęgnacji tkanin

Poniższe symbole oznaczają zalecenia dotyczące postępowania z konkretnymi tkaninami. Etykiety na ubraniach obejmują symbole związane z praniem, wybielaniem, suszeniem i prasowaniem oraz, w razie potrzeby, czyszczeniem chemicznym. Symbole te są powszechnie używane przez producentów tkanin, zarówno krajowych, jak i importowanych.

Postępuj zgodnie z instrukcjami na metce, aby zmaksymalizować trwałość tkaniny i zmniejszyć ryzyko problemów przy praniu.

Pranie

	Pranie standardowe 95 °C.
	Pranie standardowe 60 °C.
	Pranie tkanin delikatnych w 60 °C.
	Pranie standardowe 40 °C.
	Pranie tkanin delikatnych w 40 °C.
	Pranie tkanin bardzo delikatnych w 40 °C.
	Pranie standardowe 30 °C.
	Pranie tkanin delikatnych w 30 °C.
	Pranie tkanin bardzo delikatnych w 30 °C.
	Pranie ręczne.
	Nie prać.

UWAGA

Liczby umieszczone na rysunku miski odpowiadają maksymalnej temperaturze prania wyrażonej w stopniach Celsjusza, której nie wolno przekraczać.

Wybielianie

	Dozwolone wszystkie wybielacze.
	Dozwolone tylko wybielacze tlenowe.
	Nie wybielać.

Suszenie

	Suszenie w suszarce bębnowej / standardowa temperatura / maksymalna temperatura wyciągu 80 °C.
	Suszenie w suszarce bębnowej / niższa temperatura / maksymalna temperatura wyciągu 60 °C.
	Nie suszyć w suszarce bębnowej
	Suszenie w pozycji pionowej.
	Suszenie w pozycji pionowej bez wyżymania.
	Suszenie w pozycji poziomej.
	Suszenie w pozycji poziomej bez wyżymania.
	Suszenie w pozycji pionowej w cieniu.
	Suszenie w pozycji pionowej bez wyżymania w cieniu.
	Suszenie w pozycji poziomej w cieniu.
	Suszenie w pozycji poziomej bez wyżymania w cieniu.

UWAGA

- Kropki oznaczają poziom suszenia suszarki.
- Kreski oznaczają rodzaj i miejsce suszenia.

Specyfikacja

Prasowanie

	Prasowanie w maksymalnej temperaturze 200 °C stopy żelazka.
	Prasowanie w maksymalnej temperaturze 150 °C stopy żelazka.
	Prasowanie w maksymalnej temperaturze 110 °C stopy żelazka. Zachować ostrożność, używając żelazek parowych (prasować bez pary).
	Nie prasować.

UWAGA

Kropki wskazują zakresy temperatur prasowania (dotyczy żelazek z regulacją, parowych, podróżnych i maszyn prasowniczych).

Czyszczenie profesjonalne

	Profesjonalne czyszczenie chemiczne przy użyciu perchloroetylenu lub rozpuszczalników węglowodorowych (benzyny ciężkie) z zastosowaniem procesu do tkanin normalnych.
	Profesjonalne czyszczenie chemiczne przy użyciu perchloroetylenu lub rozpuszczalników węglowodorowych (benzyny ciężkie) z zastosowaniem procesu do tkanin delikatnych.
	Profesjonalne czyszczenie chemiczne przy użyciu rozpuszczalników węglowodorowych (benzyny ciężkie) z zastosowaniem procesu do tkanin normalnych.
	Profesjonalne czyszczenie chemiczne przy użyciu rozpuszczalników węglowodorowych (benzyny ciężkie) z zastosowaniem procesu do tkanin delikatnych.

	Nie czyścić chemicznie.
	Profesjonalne czyszczenie na mokro.
	Profesjonalne czyszczenie na mokro do tkanin delikatnych.
	Profesjonalne czyszczenie na mokro do tkanin bardzo delikatnych.
	Nie czyścić na mokro.

UWAGA

- Litery w kole oznaczają rodzaj rozpuszczalnika (P, F), który można stosować do czyszczenia chemicznego lub czyszczenia na mokro (W).
- Linia pod symbolem oznacza zwykle konieczność stosowania łagodniejszego procesu (np. programu do delikatnych tkanin syntetycznych). Dwie linie oznaczają konieczność stosowania szczególnie łagodnego procesu pielęgnacji.



Ochrona środowiska

- Urządzenie wyprodukowano z materiałów nadających się do ponownego przetworzenia. Przy utylizacji urządzenia należy przestrzegać lokalnych przepisów dotyczących utylizacji odpadów. Należy odciąć przewód zasilający, aby nie można było już podłączyć urządzenia do źródła zasilania. Należy zdemontować drzwiczki, aby zwierzęta ani małe dzieci nie mogły zatrzasnąć się w środku.
- Nie należy używać większej ilości detergentu niż zalecają jego producenci.
- Wybielaczy i odplamiaczy należy używać wyłącznie przed rozpoczęciem programu prania i tylko wtedy, gdy jest to konieczne.
- Należy oszczędzać wodę i energię, włączając pralkę jedynie wtedy, gdy jest całkowicie wypełniona (dokładna ilość prania zależy od zastosowanego programu).

Gwarancja na części zamienne

Gwarantujemy, że następujące części zamienne będą dostępne dla serwisantów i użytkowników końcowych przez co najmniej 10 lat po wprowadzeniu na rynek ostatniego egzemplarza modelu pralki.

- Drzwiczki, zawiasy i uszczelki drzwiczek, inne uszczelki, zespół blokady drzwiczek i plastikowe elementy peryferyjne, takie jak dozownik detergentu.
- Wymienione części można zakupić na poniższej stronie internetowej.
 - <http://www.samsung.com/support>

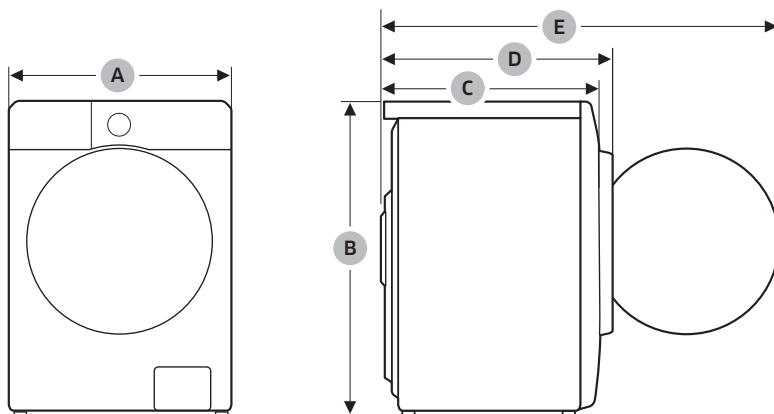
Informacje z bazy EPREL

Aby uzyskać dostęp do informacji o etykiecie energetycznej tego produktu w Europejskim Rejestrze Etykiet Energetycznych (EPREL), należy przejść na stronę https://eprel.ec.europa.eu/qr/*****, gdzie ***** to numer rejestracyjny EPREL produktu. Numer rejestracyjny można znaleźć na etykiecie znamionowej produktu.



Specyfikacja

Arkusz danych technicznych



Nazwa modelu		WD1*DG*****	WD9*DG*****	
Wymiary	A (szerokość)	600 mm		
	B (wysokość)	850 mm		
	C (głębokość)	600 mm		
	D	633 mm		
	E	1070 mm		
Ciśnienie wody		50–1000 kPa		
Waga netto		74,0 kg		
Maksymalna ilość prania		Pranie i wirowanie	11,0 kg	9,0 kg
		Suszenie	6,0 kg	
Zużycie energii	Pranie i podgrzewanie wody	220–240 V AC / 50 Hz	1900–2300 W	
	Suszenie		1600–1900 W	
Szybkość wirowania		1400 obr./min		

UWAGA

- Konstrukcja i dane techniczne mogą ulec zmianie bez powiadomienia w przypadku podniesienia jakości produktu.
- Podane wymiary mogą się nieznacznie różnić od rzeczywistych w zależności od metody pomiaru.

Informacje orientacyjne (zgodnie z dyrektywą UE 2019/2023)

Model	Programy	Pojemność (kg)	Czas programu (HH:MM)	Zużycie energii (kWh/program)	Zużycie wody (l/program)	Temperatura maksymalna (°C)	Wilgotność resztkowa (%)	Prędkość wirowania (obr./min)
WD**D*****	ECO 40-60	11	4:00	1,004	95,4	33	53,9	1400
		5,5	3:00	0,487	59,2	27	53,9	1400
		3	2:50	0,196	30,8	22	53,9	1400
	BAWEŁNA 20°C	11	3:59	0,336	132,0	20	50,0	1400
	BAWEŁNA 60°C	11	2:32	1,390	132,0	60	50,0	1400
	BAWEŁNA 60°C+ Aktywna piana	11	3:02	2,170	147,0	60	50,0	1400
	SYNTETYKI 40°C	4	2:59	0,735	58,0	40	33,0	1200
	PRANIE SZYBKIE 15' Niska temp.	2	0:15	0,015	41,0	15	105,0	800

- Wartości podane dla programów innych niż program ECO 40-60 są jedynie orientacyjne.
- Podane tu wartości czasu mogą różnić się od rzeczywistych ze względu na wpływ ciśnienia/twardości/temperatury wody, rodzaju/iłośc/stopnia zabrudzenia prania, rodzaju/iłośc użytego detergentu, zasilania oraz wybranych funkcji dodatkowych.

Dane kontaktowe

PYTANIA LUB UWAGI?

KRAJ	ZADZWOŃ	ODWIEDŹ STRONĘ INTERNETOWĄ
UK	0333 000 0333	www.samsung.com/uk/support
IRELAND (EIRE)	0818 717100	www.samsung.com/ie/support
GERMANY	06196 77 555 77	www.samsung.com/de/support
FRANCE	01 48 63 00 00	www.samsung.com/fr/support
SPAIN	91175 0015	www.samsung.com/es/support
PORTUGAL	210 608 098 Chamada para a rede fixa nacional Dias úteis das 9h às 20h	www.samsung.com/pt/support
LUXEMBURG	261 03 710	www.samsung.com/be_fr/support
NETHERLANDS	088 90 90100	www.samsung.com/nl/support
BELGIUM	02-201-24-18	www.samsung.com/be/support (Dutch) www.samsung.com/be_fr/support (French)
NORWAY	21 62 90 99	www.samsung.com/no/support
DENMARK	70 70 19 70	www.samsung.com/dk/support
FINLAND	030-622 75 15	www.samsung.com/fi/support
SWEDEN	0771-400 300	www.samsung.com/se/support
AUSTRIA	0800 72 67 864 (0800-SAMSUNG)	www.samsung.com/at/support
SWITZERLAND	0800 726 786	www.samsung.com/ch/support (German) www.samsung.com/ch_fr/support (French)
HUNGARY	0680SAMSUNG (0680-726-7864)	www.samsung.com/hu/support
CZECH	800 - SAMSUNG (800-726786)	www.samsung.com/cz/support
SLOVAKIA	0800 - SAMSUNG (0800-726 786)	www.samsung.com/sk/support
CROATIA	072 726 786	www.samsung.com/hr/support
BOSNIA	055 233 999	www.samsung.com/ba/support
North Macedonia	023 207 777	www.samsung.com/mk/support
MONTENEGRO	020 405 888	www.samsung.com/support
SLOVENIA	080 697 267 (brezplačna številka)	www.samsung.com/si/support
SERBIA	011 321 6899	www.samsung.com/rs/support
Kosovo	038 40 30 90	www.samsung.com/support

KRAJ	ZADZWOŃ	ODWIEDŹ STRONĘ INTERNETOWĄ
ALBANIA	045 620 202	www.samsung.com/al/support
BULGARIA	0800 111 31 - Безплатен за всички оператори *3000 - Цена на един градски разговор или според тарифата на мобилният оператор 09:00 до 18:00 - Понеделник до Петък	www.samsung.com/bg/support
ROMANIA	0800872678 - Apel gratuit *8000 - Apel tarifat în rețea Program Call Center Luni - Vineri: 9 AM - 6 PM	www.samsung.com/ro/support
ITALIA	800-SAMSUNG (800.7267864)	www.samsung.com/it/support
CYPRUS	8009 4000 only from landline, toll free	www.samsung.com/gr/support
GREECE	80111-SAMSUNG (80111 726 7864) from mobile and land line (+30) 210 6897691 from mobile and land line	
POLAND	801-172-678* * (opłata według taryfy operatora)	http://www.samsung.com/pl/support/
LITHUANIA	8-800-77777	www.samsung.com/lt/support
LATVIA	8000-7267	www.samsung.com/lv/support
ESTONIA	800-7267	www.samsung.com/ee/support

SAMSUNG



DC68-000000-00