

BLAUPUNKT

**Owner's Manual
Instrukcja obsługi**

Návod k použití

Navodila za uporabo

Használati útmutató

Upute za upotrebu

Instrucțiune de deservire

Инструкция за употреба

Οδηγίες χρήσης

Kasutusjuhend

Naudojimo instrukcijos

Užívateľská príručka



Enjoy it.

Alarm clock radio with USB charging and indoor temperature

Important Notes

- safety and operating instruction should be retained for future reference.
- The apparatus should not be exposed to dripping or splashing or placed in a humid atmosphere such as a bathroom.
- Do not install the product in the following areas:
- Places exposed to direct sunlight or close to radiators.
- On top of other stereo equipment that radiate too much heat.
- Blocking ventilation or in a dusty area.
- Areas where there is constant vibration.
- Humid or moist places.
- Do not place near candles or other naked flames.
- Operate the product only as instructed in this manual.
- Before turning on the power for the first time, make sure the power adaptor is properly connected.

For safety reasons, do not remove any covers or attempt to gain access to the inside of the product. Refer any servicing to qualified personnel.

Do not attempt to remove any screws, or open the casing of the unit; there are no user serviceable parts inside. Refer all servicing to qualified service personnel.

SAFETY INSTRUCTIONS

1. Read Instructions - All the safety and operating instructions must be read before the product is operated.
2. Retain Instructions - The safety and operating instructions should be kept with the product for future reference.
3. Heed warnings - All warnings on the product and in the operating instructions should be adhered to.
4. Follow instructions - All operating and users' instructions should be followed.
5. Installation - Install in accordance with the manufacturer's instructions.
6. Power sources - This product should be operated only from the type of power source indicated by the marking adjacent to the power cord entry. If you are not sure of the type of power supply to your home, consult your product dealer or local power company.
7. Water and moisture - To reduce the risk of fire or electric shock, do not expose the product to rain, dripping, splashing or excessive moisture such as in a sauna or bathroom. Do not use this product near water, for example, near a bathtub, washbowl, kitchen sink, laundry tub, in a wet basement or near a swimming pool (or similar).
8. Object and Liquid Entry - Never push objects of any kind into this product through openings, as they may touch dangerous voltage points or short-circuit parts that could result in a fire or electric shock. Never spill liquid of any kind on the product. Do not place any object containing liquid on top of the product.
9. Servicing - Do not attempt to service this product yourself, as opening or removing covers may expose you to dangerous voltage or other hazards. Refer all servicing to qualified service personnel.
10. Replacement parts - When replacement parts are required, ensure that the service technician has used replacement parts specified by the manufacturer or have the same characteristics as the original part. Unauthorized substitutions may result in fire, electric shock or other hazards.
11. The highest environmental temperature suitable for this product is 35°C.
12. ESD hints - If the product maybe reset or not reset to operation of control due to electrostatic discharge, just switch off and reconnect again, or move the product to another location.
13. Battery
 - a. The batteries must not be exposed to excessive heat such as sunshine, fire or the like.
 - b. The batteries should be drawn to the environmental aspects of battery disposal.

- c. Battery usage CAUTION-to prevent battery leakage which may result in body injuries, property damage, or damage to the apparatus:
 - . Install all batteries correctly, + and – as marked on the apparatus.
 - . Do not mix batteries (old and new or carbon and alkaline, etc.)
 - . Remove batteries when the unit is not used for a long time.

ERP2 (Energy Related Products) note

This product with ecodesign complies with the stage 2 requirements of Commission Regulation (EC) NO. 1275/2008 implementing Directive 2009/125/EC regard to standby and off mode electric power consumption of electronic household and office equipment.

WARNING

This appliance is not intended for use by persons (including children) with reduced physical sensory or mental capabilities, or lack of experience and knowledge, unless they have been given supervision or instruction concerning use of the appliance by a person responsible for their safety. Children should be supervised to ensure that they do not play with the appliance.

1. Never use the device unsupervised! Switch off the device whenever you are not using it, even if this only for a short while.
2. The appliance is not intended to be operated by means of an external timer or separate remote control system.
3. If the supply cord is damaged, it must be replaced by the manufacturer, its service agent or similarly qualified persons in order to avoid a hazard.
4. Before operating this system, check the voltage of this system to see if it is identical to the voltage of your local power supply.
5. To prevent fire or shock hazard, do not expose this equipment to hot places, rain, moisture or dust.
6. Do not place this unit close to a strong magnetic field.
7. Do not place the unit on a amplifier or receiver.
8. Do not place this unit in a damp area as the moisture will affect the life of electric components.
9. If the system is brought directly from a cold to a warm location, or is placed in a very damp room, moisture may condense on the lens inside the player. If this occurs, the system will not operate properly. Please leave the system turned on for about an hour until the moisture evaporates.
10. Do not attempt to clean the unit with chemical solvents as this might damage the finish. Wipe with a clean, dry or slightly damp cloth.

NOTICE

Conformity

Hereby, Blaupunkt Competence Center 2N-Everpol Sp. z o.o., declares that this equipment is in compliance with the essential requirement and other relevant provisions of Directive 2014/53/EU. Declaration of conformity can be obtained from the product page at www.blaupunkt.com.

Responsible party: 2N-Everpol Sp. z o.o, Puławska 403A, 02-801 Warsaw, Poland, Phone: +48 22 331 99 59, E-mail: info@everpol.pl



Your products is designed a manufactured with high quality materials and components, which can be recycled and reused.



When this crossed-out wheeled bin symbol is attached to a product it means that the product is covered by the European Directive 2012/19/EU. Please inform yourself about the local separate collection system for electrical and electronic products. Please act according to your local rules and do not dispose of your old products with your normal household waste. Correct disposal of your old product helps to prevent potential negative consequences for the environment and human health.



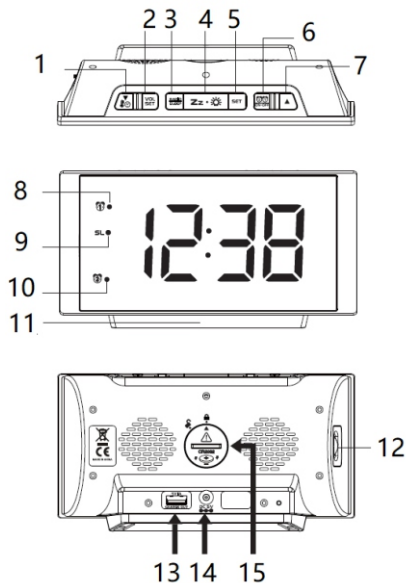
Your product contains batteries covered by the European Directive 2006/66/EC, which cannot be disposed with normal household waste. Please inform yourself about the local rules on separate collection of batteries because correct disposal helps to prevent negative consequences for the environmental and human health.

Environmental information

All unnecessary packaging has been omitted. We have tried to make the packaging easy to separate into three materials: cardboard (box), polystyrene foam (buffer) and poly ethylene (bags, protective foam sheet). Your system consists of material which can be recycled and reused if disassembled by a specialized company. Please observe the local regulations regarding the disposal of packaging materials, exhausted batteries and old equipment. Recording and playback of material might require consent. See Copyright Act 1956 and The Performer's Protection Acts 1958 to 1972.

Many thanks to purchase our model, please read and reference this manual carefully before operate the unit. Please keep the manual for future operation reference.

Control locations



- | | |
|-----------------------------------------------------|--------------------------------|
| 1-down/time/temperature button; | 2-volume set button; |
| 3-radio/sleep button; | 4- snooze/dimmer button; |
| 5-set button; | 6-alarm 1- 2 on/off button; |
| 7-up button; | 8-alarm 1 on icon; |
| 9-sleep on icon; | 10-alarm 2 on icon; |
| 11-mood light; | 12-low dimmer brightness gear; |
| 13-USB charge port; | 14-DC IN jack; |
| 15-Backup battery compartment(CR2032, not included) | |

Install backup battery power: Place your clock radio face down on a flat and soft surface; use a coin to turn the battery cover anti-clockwise at the back of your unit; insert one new lithium cell "CR2032" battery(not included) into the battery compartment by observing the "+" polarity facing upward; replace the battery cover and turn clockwise to lock it. The time and all setting will be kept in case of AC power interrupted, but the backup battery is available.

Remark: Do not use old or used battery; do not use rechargeable battery; new battery is recommended for optimal usage of this clock.

Unit power on: insert the power connector into the DC jack of the unit, and plug in the AC/DC adaptor to an AC household outlet in order to get the power; then the display will light on.

Clock time setting: Short press the set button, the hour digit will flicker on the display, press the up or down button to adjust the desired hour, press and hold the up or down button to accelerate setting at high speed; Short press the set button again skip to the minute setting. Using the same method like the hour setting to operate the rest setting for minute/snooze time(5 min to 60 min)/temperature(°C or °F option). Short press the set button to finish the setting, and clock time will become stable on display.

Alarm setting: press and hold the alarm 1-2 on/off button till the hour digits flare on display, and the alarm 1 icon LED will light on at same time; press the up or down button to adjust the desired hour, press and hold up or down button to accelerate setting at high speed; short press the alarm 1-2 on/off button again skip to the minute setting, press the up or down button to adjust the desired minute; short press the alarm 1-2 on/off button again skip to the alarm source selection, press the up or down button to select alarm source between buzz or radio(if radio was selected as alarm source, press the up or down button to select the alarm volume in low or high level(LO = low, HI= high)); press the alarm 1-2 on/off button skip to alarm 2 setting which is same operation as alarm 1.

Alarm on/off: you need turn on the alarm after finished above alarm setting; press the alarm 1-2 on/off button repeatedly can turn on or off alarm 1 and alarm 2. Please make sure the relative alarm LED will light on after you selected which means the alarm is working now.

Alarming and snooze: when unit is sounding due to the alarm time is being, press the alarm 1-2 on/off button to cancel the voice, and will wake up again at the same time of next day; if you press the snooze button, the alarm will be silenced momentarily and come on again after the set snooze duration.

Note:

- 1.The unit will exist the clock or alarm setting mode when no key is pressed in approximate 10 seconds.
- 2.if your second alarm is activate while the first alarm is sounding or it is in the snooze mode, the second alarm overrides the first alarm (the first alarm is reset to come on the next day).
- 3.The alarm only works when the DC/AC power adaptor is connected. Please double check the alarm setting in case of power interrupted.

Radio

Before listen to the radio, please extend the wire antenna and move the unit next to the window as you can in order to get better reception. Short press the radio button to turn on or off the radio mode; press the volume set button first, then continue to press the up or down button immediately for the output volume adjustment.

Tuning and auto scan: short press the up or down button to tune the radio frequency per 0.1 MHz; press and hold the up or down button to scan and play the available station; press and hold the snooze button to scan and save the available station automatically(Max support 20 preset stations).

Manual memory station: When you tuned a favorite station, press and hold the set button till the "PXX" flare on display, press the up or down button to select the preset station number you desire to save, press the set button again to confirm. Then the radio station will be saved.

Pick up preset station: short press the set button first, press the up or down button to select the preset station number for listening.

Sleep: in radio listening mode, press and hold the sleep button first, and short press the sleep button immediately to select the sleep time (05, 10, 15, 30, 45, 60, 75, 90 or OFF); the unit will revert to clock interface after few seconds, press and hold the sleep button again can check the remaining sleep time. And the radio listening will auto off when the sleep time is being.

Indoor temperature: in radio off mode, short press the down/time/temperature button to check the indoor temperature on display, press it again return the clock time interface. Press and hold the down/time/temperature button(3 seconds), the display will show the clock time and temperature alternately; press and hold the button again will cancel it.

Display dimmer and mood light: short the press the dimmer button to adjust the brightness in high or low level; rotate the brightness gear on the left side of unit to customize the brightness in low level.

USB charging: Connect the charging cable of your mobile phone to the A-type USB port at the back of the unit, then connect the other end to your mobile phone. The clock radio will charge the mobile phone automatically.

Note:

1. Make sure the original cable of your mobile phone's original charging cable for charging
2. Make sure the original adaptor (5V-1.2A) enclosed with your clock radio is being used to power your clock radio. Using other adaptors may not charge your phone.
3. iPad and Notepad charging is not applicable.

Trouble shooting

If your clock displays irrelevant time or does not function properly, which maybe caused by electro-static discharge or other interference. Unplug the DC jack at the back of the unit, slide open the battery cover and take out the batteries. Then re-plug the DC jack and reinstall batteries by observing the correct +/- polarity. Your unit will be reset to default settings and you need to set it again.

Specification

Alarm duration	Buzzer 5 minutes/ Radio 1 hour
Snooze duration	5 to 60 minutes
OUT Temperature range	-20°C ~ +50°C / -4°F ~ +122°F

Default settings:-

Time	24HR format
Alarm 1 and 2	6:00am (OFF)
Snooze duration	05 (5 minutes)

Ważne informacje

- Należy zachować instrukcję obsługi oraz informacje dotyczące bezpieczeństwa w celu wykorzystania ich w przyszłości.
- Nie należy dopuszczać do tego, aby na urządzenie kapąca lub wylewała się ciecz. Nie wolno też używać go w wilgotnych miejscach, jak np. łazienka.
- Nie wolno instalować tego urządzenia w następujących miejscach:
- Wystawionych na bezpośrednie działanie promieni słonecznych lub w pobliżu grzejników.
- Kłaść go na wierzchu innego sprzętu stereofonicznego który wydziela ciepło.
- Blokując wentylację lub w zapyłonym miejscu.
- W miejscach narażonych na ciągłe drgania.
- W miejscach o wysokiej wilgotności.
- Nie wolno stawiać urządzenia w pobliżu świec lub otwartego ognia.
- Urządzenia można używać wyłącznie w sposób opisany w niniejszej instrukcji.
- Przed pierwszym włączeniem zasilania należy upewnić się, że zasilacz został prawidłowo podłączony.

Ze względów bezpieczeństwa nie należy demontować obudów ani uzyskiwać dostępu do wnętrza urządzenia. Urządzenie powinno być naprawiane przez wykwalifikowany personel serwisu.

Nie wolno rozkręcać urządzenia ani otwierać jego obudowy, gdyż wewnątrz nie ma żadnych części, które mogłyby być naprawiane przez użytkownika. Konserwacją i naprawą sprzętu zajmują się wyłącznie wykwalifikowani pracownicy serwisu.

INSTRUKCJE DOTYCZĄCE BEZPIECZEŃSTWA

1. Przeczytać instrukcje — przed korzystaniem z urządzenia należy przeczytać całość instrukcji obsługi oraz informacje o bezpieczeństwie.
2. Zachować instrukcje — należy zachować instrukcje użytkownika i obsługi w celu wykorzystania ich w przyszłości.
3. Przestrzegać ostrzeżeń — należy postępować zgodnie z wszystkimi ostrzeżeniami zamieszczonymi na urządzeniu oraz zgodnie z instrukcją obsługi.
4. Przestrzegać instrukcji — należy postępować zgodnie z instrukcją obsługi oraz wskazówkami dla użytkownika.
5. Instalacja — należy ustawić urządzenie zgodnie z instrukcjami producenta.
6. Źródła zasilania – urządzenie powinno być zasilane wyłącznie ze źródeł o parametrach podanych na oznaczeniach na kablu zasilania. Jeżeli użytkownik nie jest pewien, jakiego rodzaju zasilaniem dysponuje w domu, powinien skontaktować się ze sprzedawcą urządzenia lub lokalnym dostawcą energii elektrycznej.
7. Woda i wilgoć — aby zmniejszyć zagrożenie pożarem lub porażeniem elektrycznym, nie wolno narażać urządzenia na bezpośrednie działanie deszczu, wody i wilgoci, jak np. w saunie czy w łazience. Nie używać niniejszego urządzenia w pobliżu wody, na przykład obok wanny, umywalki, zlewu kuchennego lub balii, w wilgotnej piwnicy lub w pobliżu basenu (lub w podobnych miejscach).
8. Przedmioty i ciecze w urządzeniu — nie należy wciskać jakichkolwiek przedmiotów przez otwory urządzenia, ponieważ mogą one zetknąć się z punktami niebezpiecznego napięcia i podzespołami, co może wywołać pożar lub porażenie prądem. Pod żadnym pozorem nie należy rozlewać jakichkolwiek cieczy na powierzchni urządzenia. Nie wolno kłaść na wierzchu urządzenia przedmiotów zawierających ciecze.

9. Serwisowanie – nie należy próbować własnoręcznego przeglądania urządzenia. Otwieranie pokrywy może spowodować kontakt z niebezpiecznym napięciem i narazić użytkownika na inne niebezpieczeństwa. Konserwacją i naprawą sprzętu zajmują się wyłącznie wykwalifikowani pracownicy serwisu.

10. Części zamienne — przy wymianie części należy sprawdzić, czy pracownik serwisu użył części zamiennych zalecanych przez producenta lub też czy części są identyczne jak część oryginalna. Dokonywanie wymiany na niezatwierdzone części grozi wybuchem pożaru, porażeniem prądem elektrycznym lub innymi niebezpieczeństwami.

11. Maksymalna temperatura otoczenia urządzenia wynosi 35°C.

12. Wskazówki dotyczące wyładowań elektrostatycznych — jeśli działanie urządzenia jest zakłócone wyładowaniami elektrostatycznymi, należy go wyłączyć i ponownie włączyć lub przenieść urządzenie w inne miejsce.

28. Bateria

a. Baterie nie mogą być narażone na działanie nadmiernego ciepła, jak np. promieni słonecznych, ognia itp.

b. Podczas utylizacji baterii należy zwrócić uwagę na aspekty ochrony środowiska.

c. Przestroga dotycząca używania baterii: aby nie dopuścić do rozszczelnienia baterii, które może spowodować obrażenia ciała bądź uszkodzenie urządzenia:

- Podczas wkładania baterii zwrócić uwagę na jej polaryzację (+ i -).
- Nie wolno jednocześnie używać różnych baterii — starych i nowych baterii standardowych i alkalicznych itd.
- Należy wyjąć baterie z urządzenia, gdy nie będzie ono używane przez dłuższy czas.

Uwaga dotycząca ERP2 (urządzeń związanych z energią)

Niniejsze urządzenie z ekoprojektem spełnia wymagania etapu 2 Rozporządzenia Komisji (WE) nr 1275/2008 wprowadzającego dyrektywę 2009/125/WE dotyczącą poboru energii przez wyłączone i znajdujące się w trybie czuwania urządzenia elektroniczne do zastosowań biurowych i domowych.

OSTRZEŻENIE

Urządzenie nie powinno być używane przez osoby (w tym dzieci) o obniżonej sprawności fizycznej, sensorycznej lub umysłowej oraz osoby z niewystarczającą wiedzą i doświadczeniem, jeśli nie znajdują się one pod nadzorem osoby odpowiedzialnej za ich bezpieczeństwo i nie zostały poinstruowane jak bezpiecznie używać urządzenia. Obecność osób dorosłych jest wymagana, jeśli urządzenie obsługują dzieci; pozwoli to zapewnić bezpieczne korzystanie z urządzenia.

1. Nie wolno pozostawić pracującego urządzenia bez nadzoru! Należy wyłączać urządzenie, gdy nie jest ono używane, nawet przez krótką chwilę.

2. Urządzenia nie wolno obsługiwać za pośrednictwem zewnętrznego zegara z układem czasowym ani za pomocą oddzielnego układu ze zdalnym sterowaniem.

3. Aby uniknąć zagrożenia w przypadku uszkodzenia przewodu zasilania, wymianę powinien wykonać producent, autoryzowany punkt serwisowy lub inna osoba posiadająca odpowiednie kwalifikacje.

4. Przed przystąpieniem do obsługi urządzenia należy sprawdzić, czy jego napięcie odpowiada napięciu występującemu w lokalnej sieci zasilającej.

5. Aby uniknąć pożaru lub porażenia prądem elektrycznym, należy chronić urządzenie przed gorącymi miejscami, działaniem deszczu, wilgoci i pyłu.

6. Nie wolno narażać urządzenia na silne pole magnetyczne.

7. Nie wolno stawiać urządzenia bezpośrednio na wzmacniaczu lub amplitunerze.

8. Nie wolno stawiać urządzenia w wilgotnym miejscu, gdyż wilgoć ma szkodliwy wpływ na podzespoły elektryczne.

9. Po wniesieniu urządzenia z zimnego do ciepłego miejsca lub do wilgotnego miejsca może dojść do kondensacji wilgoci na soczewce wewnątrz odtwarzacza. W takiej sytuacji urządzenie nie będzie działać prawidłowo. Należy pozostawić włączone urządzenie na około jedną godzinę, aby umożliwić odparowanie wilgoci.
10. Nie wolno czyścić urządzenia rozpuszczalnikami chemicznymi, gdyż mogą one zniszczyć lakier obudowy. Urządzenie wyciera się czystą, suchą lub nieznacznie zwilżoną ściereczką.

UWAGA

Deklaracja



Niniejszym Blaupunkt Competence Center 2N-Everpol Sp. z o.o. oświadcza, że to urządzenie jest zgodne z wymogami i innymi odpowiednimi postanowieniami dyrektywy 2014/53 / UE. Pełną deklarację zgodności można uzyskać na stronie www.blaupunkt.com w zakładce produktu. Podmiot odpowiedzialny: 2N-Everpol Sp. z o.o., Puławska 403A, 02-801 Warszawa, Polska, Telefon: +48 22 331 99 59, e-mail: info@everpol.pl



Produkt został wyprodukowany z wysokiej jakości materiałów i podzespołów, które można poddać recyklingowi i ponownie użyć.



Jeśli na urządzeniu znajduje się znak przekreślonego kosza na śmieci, oznacza to, że produkt jest objęty postanowieniami dyrektywy europejskiej 2012/19/EU. Należy zapoznać się z wymaganiami dotyczącymi lokalnego systemu zbiórki odpadów elektrycznych i elektronicznych. Należy postępować zgodnie z lokalnymi przepisami. Nie wolno wyrzucać tego produktu razem ze zwykłymi odpadami domowymi. Prawidłowe usunięcie starego produktu zapobiegnie potencjalnym negatywnym skutkom dla środowiska naturalnego i zdrowia ludzkiego.



Urządzenie jest wyposażone w baterie objęte dyrektywą europejską 2006/66/EC. Baterii nie wolno wyrzucać razem z odpadami gospodarstwa domowego. Należy zapoznać się z lokalnymi przepisami dotyczącymi oddzielnej zbiórki baterii, ponieważ prawidłowa utylizacja zapobiegnie potencjalnym negatywnym skutkom dla środowiska naturalnego i zdrowia ludzkiego.

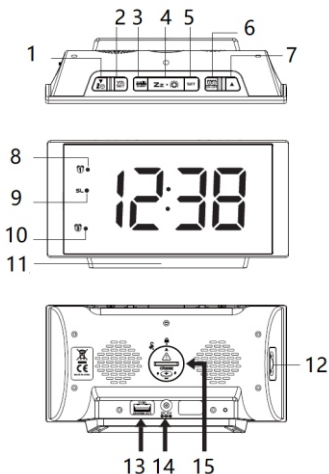
Informacje o ochronie środowiska naturalnego

Opakowanie zawiera tylko niezbędne elementy. Dłożono wszelkich starań, aby trzy materiały składowe opakowania były łatwe do oddzielenia: karton (pudełko), pianka polistyrenowa (zabezpieczenia wewnątrz) i polietylen (torebki, arkusz ochronny). Urządzenie wyprodukowano z materiałów, które można poddać recyklingowi i użyć ponownie po ich demontażu przez wyspecjalizowaną firmę. Należy przestrzegać lokalnych przepisów dotyczących utylizacji materiałów opakowaniowych, zużytych baterii i niepotrzebnych urządzeń.

Nagrywanie i odtwarzanie materiałów może wymagać uzyskania zgody. Patrz ustawa o prawach autorskich i prawach wykonawców/artystów.

Serdecznie dziękujemy za zakup naszego urządzenia, prosimy o uważne przeczytanie niniejszej instrukcji i zapoznanie się z nią przed rozpoczęciem użytkowania urządzenia. Zachowaj instrukcję do wykorzystania w przyszłości.

Położenie elementów sterujących



- | | |
|-------------------------------------------------------------------|--------------------------------------------------|
| 1- Przycisk funkcyjny w dół / czas / temperatura; | 2- Przycisk głośności; |
| 3- Przycisk radio / funkcja sleep; | 4- Przycisk drzemki / przyciemnienia; |
| 5- Przycisk ustawiania; | 6- Przycisk włączania / wyłączenia alarmu 1 i 2; |
| 7- Przycisk funkcyjny do góry; | 8- Ikona alarmu 1; |
| 9- Ikona funkcji sleep; | 10- Ikona alarmu 2; |
| 11- Dolne oświetlenie LED; | 12- Regulacja jasności dolnego oświetlenia LED; |
| 13- Port ładowania USB; | 14- Gniazdo DC IN; |
| 15- Komora baterii podtrzymania pamięci (CR2032, brak w zestawie) | |

Instalacja baterii podtrzymania pamięci: umieść radiobudzik ekranem do dołu na płaskiej i miękkiej powierzchni, za pomocą monety obróć pokrywę baterii znajdującą się z tyłu urządzenia w kierunku przeciwnym do ruchu wskazówek zegara; włóż jedną baterię litową "CR2032" (nie dołączona) do komory baterii, zastosuj odpowiednią biegunowość - biegun "+" powinien być skierowany do góry, załóż pokrywę baterii i obróć ją zgodnie z ruchem wskazówek zegara, aby zablokować. Czas i wszystkie ustawienia zostaną zachowane w przypadku przerwania zasilania prądem przemiennym, ale tylko pod warunkiem gdy bateria została poprawnie zainstalowana.

Uwaga: Nie używaj starej ani zużytej baterii, nie używaj akumulatora, nowa bateria jest zalecana do optymalnego wykorzystania w tym urządzeniu.

Włączanie urządzenia: włóż wtyczkę zasilania do gniazda prądu stałego urządzenia i podłącz zasilacz AC / DC do gniazdzka domowego w celu uzyskania zasilania; następnie wyświetlacz zaświeci się..

Ustawienie zegara: Krótco naciśnij przycisk ustawiania, cyfra godziny miga na wyświetlaczu, naciśnij przycisk w górę lub w dół, aby ustawić żadaną godzinę, naciśnij i przytrzymaj przycisk w górę lub w dół, aby przyspieszyć ustawienie z dużą prędkością; Krótkie naciśnięcie przycisku ustawiania powoduje przejście do ustawienia minut. Korzystając z tej samej metody, co ustawienie godziny, można sterować ustawieniem dla minut / drzemki (5 min do 60 min) / temperatury (opcja ° C lub ° F). Krótco naciśnij przycisk ustawiania, aby zakończyć ustawianie, a wskazanie zegara przestanie migać na wyświetlaczu.

Ustawienie alarmu: naciśnij i przytrzymaj przycisk włączania / wyłączenia alarmu 1-2 do momentu pojawienia się na wyświetlaczu cyfry godzin, a dioda LED ikony alarmu 1 zaświeci się w tym samym czasie; naciśnij przycisk w górę lub w dół, aby ustawić żadaną godzinę, naciśnij i przytrzymaj przycisk w górę lub w dół, aby przyspieszyć ustawienie z dużą prędkością; naciśnij krótko przycisk włączania / wyłączenia alarmu 1-2 ponownie i przejdź do ustawienia minut, naciśnij przycisk w górę lub w dół, aby ustawić żadaną minutę; naciśnij krótko przycisk włączania / wyłączenia alarmu 1-2 ponownie i przejdź do wyboru źródła alarmu, naciśnij przycisk w górę lub w dół, aby wybrać źródło alarmu pomiędzy brzęczykiem lub radiem (Jeśli radio zostało wybrane jako źródło alarmu, naciśnij przycisk w górę lub w dół, aby wybrać głośność alarmu na niskim lub wysokim poziomie (LO = niski, HI = wysoki)); naciśnij przycisk włączania / wyłączenia alarmu 1-2, przejdź do ustawienia alarmu 2, które jest tą samą operacją, co ustawienie alarmu 1.

Włączanie / wyłączenie alarmu: musisz włączyć alarm po zakończeniu powyższego ustawienia alarmu; naciśnij przycisk włączania / wyłączenia alarmu 1-2. Przycisk ten może wielokrotnie włączać i wyłączać alarm 1 i alarm 2. Upewnij się, że dioda wybranego alarmu świeci się na wyświetlaczu, co oznacza, że dany alarm jest aktywny.

Alarmowanie i drzemka: w trakcie trwania alarmu, naciśnij przycisk włączania / wyłączenia alarmu 1-2, aby anulować dźwięk. Alarm włączy się ponownie o tej samej porze następnego dnia; jeśli naciśniesz przycisk drzemki, alarm zostanie chwilowo wyłączony i włączy się ponownie po ustawionym wcześniej czasie drzemki.

Uwaga:

1. Urządzenie wyjdzie z trybu ustawiania zegara lub alarmu, gdy żaden przycisk nie zostanie naciśnięty w ciągu około 10 sekund.
2. Jeśli drugi alarm aktywuje się, podczas gdy pierwszy alarm jest włączony lub znajduje się w trybie drzemki, drugi alarm zastępuje pierwszy alarm (pierwszy alarm jest resetowany, aby włączyć się następnego dnia).
3. Alarm działa tylko wtedy, gdy podłączony jest zasilacz DC/AC. Proszę dwukrotnie sprawdzić ustawienie alarmu w przypadku przerwy w zasilaniu.

Radio

Zanim zaczniesz słuchać radia, rozciągnij antenę i przestaw urządzenie obok okna, aby uzyskać lepszy odbiór. Krótco naciśnij przycisk radia, aby włączyć lub wyłączyć tryb radia; najpierw naciśnij przycisk regulacji głośności, a następnie naciśnij przycisk do góry lub w dół, aby ustawić głośność wyjściową.

Strojenie i automatyczne skanowanie: krótco naciśnij przycisk w górę lub w dół, aby dostroić częstotliwość radiową o 0.1MHz; naciśnij i przytrzymaj przycisk w górę lub w dół, aby zeskanować i odtworzyć dostępną stację; naciśnij i przytrzymaj przycisk drzemki, aby skanować i zapisać automatycznie dostępne stacje (niniejszy model obsługuje 20 zaprogramowanych stacji).

Ręczne zapisywanie stacji: Po ustawieniu ulubionej stacji naciśnij i przytrzymaj przycisk ustawiania, aż na wyświetlaczu pojawi się "PXX", naciśnij przycisk w górę lub w dół, aby wybrać numer, pod którym chcesz zapisać wybraną stację, naciśnij ponownie przycisk ustawiania, aby potwierdzić. Następnie stacja radiowa zostanie zapisana.

Wybór zaprogramowanej stacji: naciśnij krótko przycisk ustawiania, naciśnij przycisk w górę lub w dół, aby wybrać do słuchania zaprogramowany numer stacji.

Tryb uśpienia (sleep): w trybie słuchania radia naciśnij i przytrzymaj przycisk uśpienia jako pierwszy, a następnie krótko naciskaj go ponownie, aby wybrać czas uśpienia (05, 10, 15, 30, 45, 60, 75, 90 lub WYŁ.); urządzenie powróci do interfejsu zegara po kilku sekundach, naciśnij i przytrzymaj przycisk uśpienia (sleep) ponownie, aby sprawdzić pozostały czas. Radio wyłączy się automatycznie, gdy nadejdzie wybrany czas trybu uśpienia.

Termometr wewnętrzny: w trybie wyłączonego radia, naciśnij krótko przycisk w dół / czas / temperatura, aby sprawdzić temperaturę wewnętrzną na wyświetlaczu, naciśnij ponownie, aby powrócić do wyświetlania zegara. Wciśnij i przytrzymaj przycisk w dół / czas / temperatura (3 sekundy), wyświetlacz pokaże naprzemiennie czas i temperaturę; naciśnij i przytrzymaj przycisk ponownie, aby anulować tę funkcję.

Regulacja jasności wyświetlacza i oświetlenia LED: krótko naciśnij przycisk ściemniacza, aby wyregulować jasność na wysokim lub niskim poziomie; obróć pokrętko jasności po lewej stronie urządzenia, aby dostosować jasność na niskim poziomie.

Ładowanie przez USB: Podłącz kabel ładujący telefonu komórkowego do portu USB typu A z tyłu urządzenia, a następnie podłącz drugi koniec do telefonu komórkowego. Radiobudzik automatycznie ładuje telefon komórkowy.

Uwaga :

1. Upewnij się, że używasz oryginalnego kabla do ładowania telefonu komórkowego.
2. Upewnij się, że dołączony oryginalny zasilacz (5 V-1,2A) jest używany do zasilania radiobudzika. Używanie innych zasilaczy może spowodować brak ładowania telefonu komórkowego.
3. Ładowanie iPada i Notepada nie jest obsługiwane.

Rozwiązywanie problemów

Jeśli zegar wyświetla nieprawidłowy czas lub nie działa poprawnie, co może być spowodowane wyładowaniem elektrostatycznym lub innymi zakłóceniami należy zresetować urządzenie. Odłącz gniazdo prądu stałego z tyłu urządzenia, otwórz pokrywę baterii i wyjmij baterię. Następnie ponownie podłącz wtyczkę prądu stałego i ponownie zainstaluj baterię, przestrzegając właściwej polaryzacji +/- . Urządzenie zostanie zresetowane do ustawień domyślnych i musisz je ustawić ponownie.

Specyfikacja

Czas trwania alarmu: Brzeczyc 5 minut / Radio 1 godzina

Czas trwania drzemki: od 5 do 60 minut

Zakres temperatury zewnętrznej: -20 °C ~ + 50 °C / -4 °F ~ + 122 °F

Ustawienia domyślne:

Format czasu: 24HR

Alarm 1 i 2: 6:00 (Wyłączony)

Czas drzemki: 05 (5 minut)

Důležité informace

- Ušchovejte tento návod a bezpečnostní informace pro jejich použití v budoucnu.
- Nedovoľte, aby na přístroj kapala nebo se lila tekutina.
- Nepoužívejte ve vlhkých místech, jako např. koupelny.
- Neumísťujte tento přístroj na následujících místech:
- Vystavených přímému slunečnímu záření nebo blízko radiátorů.
- Na jiná stereofonní zařízení, která generují teplo.
- Blokovat větrání nebo umísťovat v prašném prostředí.
- V prostorech vystavených otřesům.
- V prostorech s vysokou vlhkostí.
- Neumísťujte zařízení v blízkosti otevřeného ohně nebo svíčky.
- Zařízení lze použít pouze tak, jak je popsáno v tomto návodu.
- Před prvním zapnutím se ujistěte, že napájení bylo řádně připojeno.

Z bezpečnostních důvodů neodstraňujte kryty a nesazte se dostat dovnitř zařízení. Přístroj by měl být opravován pouze kvalifikovaným servisním personálem. Nerozebírejte zařízení ani neotevírejte kryt, protože uvnitř nejsou žádné díly, které mohou být opraveny vlastními silami. Údržbou a opravami zařízení se zabývá výhradně kvalifikovaný servisní personál.

BEZPEČNOSTNÍ POKYNY

1. Přečtěte si pokyny - před použitím zařízení si přečtěte celý návod a bezpečnostní informace.
2. Tyto pokyny uschovejte - uschovejte návod k použití pro použití v budoucnu.
3. Dodržujte varování - dodržujte veškerá varování umístěná na zařízení a v souladu s pokyny.
4. Dodržujte pokyny - postupujte podle pokynů a návodu pro uživatele.
5. Instalace - nastavte zařízení podle pokynů výrobce.
6. Napájecí zdroje - tento produkt by měl být napájen pouze ze zdrojů uvedených na označení na napájecím kabelu. Pokud si nejste jisti, jaký typ napájení máte doma, měli byste se obrátit na svého prodejce nebo místního dodavatele elektrické energie.
7. Voda a vlhkost - aby se snížilo riziko poruchy nebo úrazu elektrickým proudem, nevystavujte přístroj působení deště, vody a vlhkosti, jako například v sauně, nebo v koupelně. Nepoužívejte toto zařízení v blízkosti vody, například u vany, umyvadla, kuchyňského dřezu nebo prádelní vany, ve vlhkém sklepě nebo v blízkosti bazénu (nebo na podobných místech).
8. Objekty a kapaliny v zařízení - Nevkládejte objekty přes otvory, protože mohou přijít do styku s body nebezpečného napětí a komponenty, které mohou způsobit poruchu nebo úraz elektrickým proudem. Tekutiny by za žádných okolností neměly vniknout na povrch přístroje. Nepokládejte žádné předměty obsahující kapaliny na horní část zařízení.
9. Servis - Nepokoušejte se o vlastnoruční prohlídky zařízení. Otevření krytu může způsobit nebezpečné napětí a vystavit uživatele na nebezpečí. Údržbou a opravami zařízení se zabývá výhradně kvalifikovaný servisní personál.
10. Náhradní díly - při výměně dílů, zkontrolujte, zda zaměstnanec servisu použil náhradní díly specifikované výrobcem, nebo díly stejné jako původní. Výměna za neschválené díly hrozí poruchou, úrazem elektrickým proudem nebo jiným nebezpečím.
11. Maximální okolní teplota zařízení je 35 °C
12. Pokyny týkající se elektrostatických výbojů - v případě, že činnost zařízení je narušena elektrostatickými výboji, vypněte jej a opětovně zapnete nebo přemístíte přístroj do jiného místa.
13. Bateria
 - a. Baterie nie mogą być narażone na działanie nadmiernego ciepła, jak np. promieni słonecznych, ognia itp.

- b. Podczas utylizacji baterii należy zwrócić uwagę na aspekty ochrony środowiska.
- c. Przestroga dotycząca używania baterii: aby nie dopuścić do rozszczelnienia baterii, które może spowodować obrażenia ciała bądź uszkodzenie urządzenia:
 - Podczas wkładania baterii zwrócić uwagę na jej polaryzację (+ i -).
 - Nie wolno jednocześnie używać różnych baterii — starych i nowych baterii standardowych i alkalicznych itd.
 - Należy wyjąć baterie z urządzenia, gdy nie będzie ono używane przez dłuższy czas.

Poznámka o ERP2 (zařízení související se spotřebou energie)

Toto zařízení s ekodesignem je v souladu s požadavky části 2 zařízení Komise (ES) 1275/2008 ke směrnici 2009/125/ES o spotřebě energie kterým se provádí směrnice Evropského parlamentu a Rady 2005/32/ES, pokud jde o požadavky na ekodesign z hlediska spotřeby elektrické energie elektrických a elektronických zařízení určených pro domácnosti a kanceláře v pohotovostním režimu a ve vypnutém stavu.

VAROVÁNÍ

Přístroj by neměl být používán osobami (včetně dětí) s fyzickým, smyslovým nebo mentálním postižením a osobami s nedostatečnými znalostmi a zkušenostmi, pokud dohledem osoby odpovědné za jejich bezpečnost a nebyly poučeny, jak bezpečně používat zařízení. Přítomnost dospělých je nutná v případě, že zařízení obsluhují děti; to umožní zajištění bezpečného provozu zařízení.

1. Nikdy nenechávejte zařízení běžet bez dozoru! Vypněte zařízení, pokud jej nepoužíváte, a to i na krátkou dobu.
2. Neprovozujte přístroj přes externí časovač nebo samostatný systém dálkového ovládání.
3. Aby se zabránilo nebezpečí, v případě poškození napájecího kabelu výměnu by měl dělat výrobce, autorizovaný poskytovatel služeb nebo jiná osoba, mající příslušné kvalifikace.
4. Před použitím zařízení zkontrolujte, zda napětí odpovídá napětí vyskytujícímu se v místní síti.
5. Aby nedošlo k poruše nebo k úrazu elektrickým proudem, nevystavujte zařízení na horká místa, na dešť, vlhkost a prach.
6. Nevystavujte silnému magnetickému poli.
7. Nepokládejte zařízení přímo na zesilovači nebo přijímači.
8. Nepokládejte přístroj na vlhká místa, protože vlhkost poškozuje elektrické součásti.
9. Přenos zařízení z chladného do teplého prostředí nebo do vlhkého prostoru může vést ke kondenzaci vlhkosti na čočce uvnitř přehrávače. V takové situaci, přístroj nebude pracovat správně. Nechte součásti v přístroji po dobu jedné hodiny pro odpařování vlhkosti.
10. Nečistěte zařízení chemickými rozpouštědly, protože mohou zničit lak skříně. Přístroj se čistí čistým, suchým nebo mírně vlhkým hadříkem.

POZOR

Prohlášení o shodě



Blaupunkt Competence Center 2N-Everpol Sp. z o.o. tímto prohlašuje, že je toto zařízení v souladu se základními požadavky a dalšími příslušnými ustanoveními směrnice 2014/53 / EU. Prohlášení o shodě lze získat ze stránky produktu na www.blaupunkt.com.

Odpovědná strana: 2N-Everpol Sp. z o.o., Puławska 403A, 02-801 Varšava, Polsko, Tel: +48 22 331 99 59, E-mail: info@everpol.pl



Naše produkty jsou navrženy a vyrobeny z vysoce kvalitních materiálů a komponent, které jsou recyklovatelné a znovu použitelné.



Je-li tento symbol přeškrtnutého kontejneru uveden na výrobku, znamená to, že výrobek podléhá směrnici EU 2002/96/ES. Informujte se prosím o místní systém sběru tříděného odpadu pro elektrické a elektronické výrobky. Prosím řiďte se místními pravidly a nelikvidujte staré produkty spolu s běžným komunálním odpadem. Správnou likvidací starého výrobku pomůžete předejít možným negativním dopadům na životní prostředí a lidské zdraví.



Výrobek obsahuje baterie podléhající směrnici EU 2013/56/EU, které nelze vyhazovat do běžného domovního odpadu. Informujte se prosím o místních pravidlech o sběru baterií, neboť správnou likvidací pomůžete předcházet negativním důsledkům pro životní prostředí a lidské zdraví.

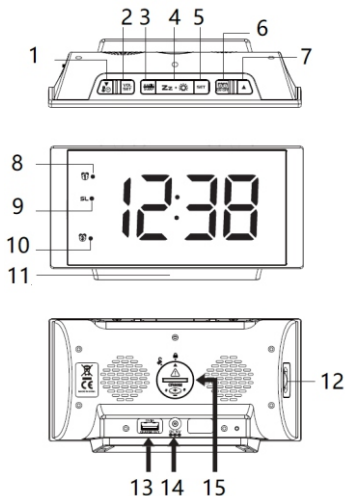
Informace týkající se životního prostředí

Výrobek je zabalen pouze v nezbytném obalu pro jeho ochranu. Snahou naší firmy je, aby byl obalový materiál snadno rozdělitelný na tři materiály: lepenku (krabice), polystyrén (ochranné balení) a polyethylen (sáčky, ochranné fólie z lehčeného plastu). Výrobek se skládá z materiálů, které lze recyklovat a znovu použít v případě demontáže odbornou firmou. Dodržujte prosím místní předpisy týkající se likvidace obalových materiálů, vybitých baterií a starého zařízení.

Na nahrávání a přehrávání materiálů může být vyžadován souhlas. Viz Zákon o Copyrightu Act 1956 a Zákon na ochranu umělců Sk 1958-1972.

Děkujeme, že jste si zakoupili naše zařízení. Před použitím přístroje si pečlivě přečtěte tuto příručku a seznamte se s ní. Ušchovejte si tuto příručku pro pozdější použití.

Poloha ovládacích prvků



- | | |
|-----------------------------------------------------------------|---------------------------------------------|
| 1- Funkční tlačítko dolů / čas / teplota; | 2- Tlačítko hlasitosti; |
| 3- Tlačítko rádio / funkce usnutí; | 4- Tlačítko odložené buzení / ztlumení ; |
| 5- Tlačítko pro nastavení; | 6- Tlačítko zapnutí / vypnutí budíku 1 a 2; |
| 7- Funkční tlačítko nahoru; | 8- Ikona budíku 1; |
| 9- Ikona funkce usnutí; | 10- Ikona budíku 2; |
| 11- Dolní osvětlení LED; | 12- Nastavení jasu dolního osvětlení LED; |
| 13- Nabíjecí port USB; | 14- Zásuvka DC IN ; |
| 15- Prostor pro záložní baterie (CR2032, není součástí dodávky) | |

Instalace baterie pro udržení paměti: Umístěte radiobudík displejem dolů na plochý a měkký povrch, pomocí mince otočte kryt baterie nacházející se na zadní straně zařízení proti směru hodinových ručiček; vložte do prostoru pro baterii jednu lithiovou baterii "CR2032" (není součástí dodávky), dejte pozor na správnou polaritu - pól "+" by měl směřovat nahoru, vložte kryt baterie a otočte jej ve směru hodinových ručiček, abyste jej zablokovali. Čas a všechna nastavení budou zachována v případě přerušení napájení, avšak pouze v případě, že je baterie správně nainstalována.

Poznámka: Nepoužívejte staré ani použité baterie, nepoužívejte akumulátor, pro optimální využití v tomto zařízení se doporučuje nová baterie.

Zapnutí zařízení: vložte síťovou zástrčku do zásuvky zařízení a připojte AC / DC adaptér do zásuvky v domácnosti, za účelem napájení zařízení; poté se displej rozsvítí.

Nastavení hodin: Krátce stiskněte tlačítko nastavení, na displeji začne blikat číslo hodiny, stisknutím tlačítka nahoru nebo dolů nastavte požadovaný čas, stisknutím a podržením tlačítka nahoru nebo dolů urychlíte nastavení vysokou rychlostí; Krátkým stisknutím tlačítka nastavení se přesunete na nastavení minut. Stejným způsobem jako nastavení hodin můžete ovládat nastavení minut / odloženého buzení (5 min až 60 min) / teploty (volba °C nebo °F). Krátkým stisknutím tlačítka nastavení dokončíte nastavení a symbol hodin na displeji přestane blikat.

Nastavení budíku: stiskněte a přidržte tlačítko zapnutí / vypnutí budíku 1-2, až se na displeji objeví číslice hodin a současně se rozsvítí LED dioda ikony budíku 1; stisknutím tlačítka nahoru nebo dolů nastavte požadovaný čas, stisknutím a podržením tlačítka nahoru nebo dolů urychlíte nastavení vysokou rychlostí; stiskněte znovu krátce tlačítko zapnutí / vypnutí budíku 1-2 a přejděte na nastavení minut, stisknutím tlačítka nahoru nebo dolů nastavte požadovanou minutu; stiskněte znovu krátce tlačítko zapnutí / vypnutí budíku 1-2 a přejděte k výběru zdroje budíku, stisknutím tlačítka nahoru nebo dolů vyberte zdroj budíku mezi bzučákem nebo rádiem (pokud bylo vybráno jako zdroj budíku rádio, stiskněte tlačítko nahoru nebo dolů pro výběr hlasitosti budíku na nízké nebo vysoké úrovni (LO = nízká, HI = vysoká)); stiskněte tlačítko zapnutí / vypnutí budíku 1-2, přejděte na nastavení budíku 2, což je stejná operace jako nastavení alarmu 1.

Zapnutí / vypnutí budíku: po dokončení výše uvedeného nastavení budíku musíte zapnout budík; stiskněte tlačítko zapnutí / vypnutí budíku 1-2. Toto tlačítko může opakovaně zapínat a vypínat budík 1 a budík 2. Ujistěte se, že na displeji svítí dioda zvoleného budíku, což znamená, že je daný budík aktivní.

Buzení a odložené buzení: během buzení stiskněte tlačítko zapnutí / vypnutí budíku 1-2 pro zrušení tónu. Budík se znovu ozve ve stejnou dobu následující den; pokud stisknete tlačítko odloženého buzení, budík bude dočasně vypnut a po uplynutí nastaveného času odložení se znovu zapne.

Poznámka:

1. Zařízení ukončí režim nastavení hodin nebo budíku, pokud během přibližně 10 sekund nebude stisknuto žádné tlačítko.
2. Pokud se druhý budík aktivuje, ve chvíli kdy je zapnutý první budík nebo během režimu odloženého buzení, druhý budík nahrazuje první budík (první budík se vynuluje a znovu se zapne následujícího dne).
3. Budík funguje pouze v případě, že je připojen zdroj napájení DC/AC. Zkontrolujte dvakrát nastavení budíku v případě přerušení napájení.

Rádio

Před poslechem rádia vytáhněte anténu a umístěte zařízení vedle okna, pro lepší příjem. Krátkým stisknutím přepínače zapnete nebo vypnete režim rádia; nejprve stiskněte tlačítko ovládání hlasitosti a následně stisknutím tlačítka nahoru nebo dolů nastavte výstupní hlasitost.

Ladění a automatické skenování: krátkým stisknutím tlačítka nahoru nebo dolů změníte rádiovou frekvenci o 0,1 MHz; stiskněte a přidržte tlačítko nahoru nebo dolů pro skenování a přehrání dostupné stanice; stiskněte a přidržte tlačítko odložení buzení pro skenování a automatické uložení dostupných stanic (tento model podporuje 20 přednastavených stanic).

Ruční uložení stanic: Po nastavení oblíbené stanice stiskněte a přidržte tlačítko nastavení, dokud se na displeji nezobrazí "PXX", stisknutím tlačítka nahoru nebo dolů vyberte číslo, pod jaké chcete uložit vybranou stanicí, potvrďte stisknutím tlačítka nastavení. Rozhlasová stanice se poté uloží.

Výběr přednastavené stanice: stiskněte krátce tlačítko nastavení, stisknutím tlačítka nahoru nebo dolů vyberte číslo předvolené stanice, kterou chcete poslouchat.

Režim usnutí (sleep): v režimu poslechu rádia nejdříve stiskněte a podržte tlačítko usnutí a následně jej znovu krátce stiskněte pro výběr doby usnutí (05, 10, 15, 30, 45, 60, 75, 90 nebo VYP.); přístroj se po několika vteřinách vrátí do rozhraní hodin, stisknutím a přidržením tlačítka usnutí (sleep) znovu zkontrolujete zbývající čas. Po dosažení zvoleného času usnutí se rádio automaticky vypne.

Vnitřní teploměr: v režimu vypnutého rádia stiskněte krátce tlačítko dolů / čas / teplota pro kontrolu Vnitřní teploty na displeji, opět stiskněte tlačítko pro návrat na displej hodin. Stiskněte a přidržte tlačítko dolů / čas / teplota (3 sekundy), displej bude střídavě ukazovat čas a teplotou; stiskněte a podržte tlačítko znovu pro zrušení této funkce.

Nastavení jasu displeje a LED osvětlení: krátkým stisknutím tlačítka stmívače nastavte jas na vysokou nebo nízkou hodnotu; otočte knoflík jasu na levé straně zařízení a nastavte jas na nízké úrovni.

Nabíjení pomocí USB: Připojte nabíjecí kabel mobilního telefonu k portu USB typu A na zadní straně přístroje a následně připojte druhý konec k mobilnímu telefonu. Radiobudík automaticky nabíjí mobilní telefon.

Poznámka:

1. Ujistěte se, že používáte originální nabíjecí kabel pro mobilní telefon.
2. Ujistěte se, že je dodaný originální napájecí adaptér (5V-1.2A) použitý k napájení radiobudíku. Používání jiných adaptérů může způsobit, že mobilní telefon nebude nabíjen.
3. Nabíjení zařízení iPad a Notepad není podporováno.

Odstraňování problémů

Pokud hodiny zobrazují nesprávný čas nebo nefungují správně, což může být způsobeno elektrostatickým výbojem nebo jinými poruchami, resetujte zařízení. Odpojte síťovou zásuvku na zadní straně přístroje, otevřete kryt baterie a vyjměte baterii. Následně znovu připojte napájecí konektor a znovu vložte baterii, dodržujte správnou polaritu +/- . Zařízení bude obnoveno na výchozí nastavení a musíte jej znovu nastavit.

Specifikace

Čas trvání budíku: Bzučák 5 minut / Rádio 1 hodina

Čas trvání odloženého buzení: 5 až 60 minut

Rozsah venkovních teplot: -20 °C ~ + 50 °C / -4 °F ~ + 122 °F

Výchozí nastavení:

Formát času: 24HR

Budík 1 a 2: 6:00 (Vypnutý)

Doba usnutí: 05 (5 minut)

Dôležité informácie

- Uschovajte tento návod a bezpečnostné informácie pre ich použitie v budúcnosti.
- Nedovoľte, aby na prístroj kvapkala alebo sa lila tekutina.
- Nepoužívajte vo vlhkých miestach, ako napr. kúpeľne.
- Neumiestňujte tento prístroj na nasledujúcich miestach:
 - Vystavených priamemu slnečnému žiareniu alebo blízko radiátorov.
 - Na iné stereofónne zariadenie, ktoré generujú teplo.
 - Blokovať vetranie alebo umiestňovať v prašnom prostredí.
 - V priestoroch vystavených otrasom.
 - V priestoroch s vysokou vlhkosťou.
- Neumiestňujte zariadenie v blízkosti otvoreného ohňa alebo sviečky.
- Zariadenie je možné použiť iba tak, ako je popísané v tomto návode.
- Pred prvým zapnutím sa uistite, že napájanie bolo správne pripojené.

Z bezpečnostných dôvodov neodstraňujte kryty a nesnažte sa dostať dovnútra zariadenia. Prístroj by mal byť opravovaný iba kvalifikovaným servisným personálom. Nerozoberajte zariadenie ani neotvárajte kryt, pretože vo vnútri nie sú žiadne diely, ktoré môžu byť opravené vlastnými silami. Údržbou a opravami zariadení sa zaoberá výhradne kvalifikovaný servisný personál.

BEZPEČNOSTNÉ POKYNY

1. Prečítajte si pokyny - pred použitím zariadenia si prečítajte celý návod a bezpečnostné informácie.
2. Tieto pokyny uschovajte - uschovajte návod na použitie pre použitie v budúcnosti.
3. Dodržiavajte varovanie - dodržujte všetky varovania umiestnené na zariadení a v súlade s pokynmi.
4. Dodržiavajte pokyny - postupujte podľa pokynov a návodu pre užívateľa.
5. Inštalácia - nastavte zariadenie podľa pokynov výrobcu.
6. Napájacie zdroje - tento produkt by mal byť napájaný iba zo zdrojov uvedených na označenie na napájacom kábli. Ak si nie ste istí, aký typ napájania máte doma, mali by ste sa obrátiť na svojho predajcu alebo miestneho dodávateľa elektrickej energie.
7. Voda a vlhkosť - aby sa znížilo riziko poruchy alebo úrazu elektrickým prúdom, nevystavujte prístroj pôsobeniu dažďa, vody a vlhkosti, ako napríklad v saune, alebo v kúpeľni. Nepoužívajte toto zariadenie v blízkosti vody, napríklad pri vani, umývadle, kuchynského drezu alebo vane, vo vlhkej pivnici alebo v blízkosti bazéna (alebo na podobných miestach).
8. Objekty a kvapaliny v zariadení - Nevkladajte objekty cez otvory, pretože môžu prísť do styku s bodmi nebezpečného napätia a komponenty, ktoré môžu spôsobiť poruchu alebo úraz elektrickým prúdom. Tekutiny by za žiadnych okolností nemali vniknúť na povrch prístroja. Nekladte žiadne predmety obsahujúce kvapaliny na hornú časť zariadenia.
9. Servis - Nepokúšajte sa o vlastnoručný prehliadky zariadení. Otvorenie krytu môže spôsobiť nebezpečné napätie a vystaviť užívateľia na nebezpečenstvo. Údržbou a opravami zariadení sa zaoberá výhradne kvalifikovaný servisný personál.
10. Náhradné diely - pri výmene dielov, skontrolujte, či zamestnanec servisu použil náhradné diely špecifikované výrobcom, alebo diely rovnaké ako pôvodné. Výmena za neschválenie diely hrozí poruchou, úrazom elektrickým prúdom alebo iným nebezpečenstvom.
11. Maximálna okolitá teplota zariadenia je 35 °C.
12. Pokyny týkajúce sa elektrostatických výbojov - v prípade, že činnosť zariadenia je narušená elektrostatickými výbojmi, vypnite ho a opätovne zapnete alebo premiestnite prístroj do iného miesta.

13. Batérie

- A. Batérie nesmú byť vystavené nadmernému teplu, ako je slnečné žiarenie, oheň atď
- B. Pri likvidácii batérie, venujte pozornosť environmentálnym aspektom.
- C. Upozornenia týkajúce sa používania batérií: aby sa zabránilo úniku batérie, čo môže mať za následok zranenie alebo poškodenie zariadenia:
1. Pri vkladaní batérií dbajte na správnu polaritu (+ a -).
 2. Nepoužívajte rôzne batérie naraz - staré a nové batérie, štandardné a alkalické atď
 3. Vyberte batérie z prístroja, keď nie je používaný po dlhšiu dobu.

Poznámka o ERP2 (zariadenia súvisiace so spotrebou energie)

Toto zariadenie s ekodizajnom je v súlade s požiadavkami časti 2 nariadenia Komisie (ES) 1275/2008 k smernici 2009/125/ES o spotrebe energie ktorým sa vykonáva smernica Európskeho parlamentu a Rady 2005/32/ES, pokiaľ ide o požiadavky na ekodizajn z hľadiska spotreby elektrickej energie elektrických a elektronických zariadení v domácnosti a kancelárii v pohotovostnom režime a vo vypnutom stave.

VAROVANIE

Prístroj by nemal byť používaný osobami (vrátane detí) s fyzickým, zmyslovým alebo mentálnym postihnutím a osobami s nedostatočnými znalosťami a skúsenosťami, pokiaľ nie sú pod dohľadom osoby zodpovednej za ich bezpečnosť a neboli poučené, ako bezpečne používať zariadenie. Prítomnosť dospelých je nutná v prípade, že zariadenie obsluhujú deti; to umožní zabezpečenie bezpečnej prevádzky zariadenia.

1. Nikdy nenechávajte zariadenie bežať bez dozoru! Vypnite zariadenie, ak ho nepoužívate, a to aj na krátku dobu.
2. Nepoužívajte prístroj cez externý časovač alebo samostatný systém diaľkového ovládania.
3. Aby sa zabránilo nebezpečenstvu, v prípade poškodenia napájacieho kábla výmenu by mal robiť výrobca, autorizovaný poskytovateľ služieb alebo iná osoba, majúca príslušné kvalifikácie.
4. Pred použitím zariadenia skontrolujte, či napätie zodpovedá napätiu vyskytujúcemu sa v miestnej sieti.
5. Aby nedošlo k poruche alebo k úrazu elektrickým prúdom, nevystavujte zariadenie na horúčavy miesta, na dážď, vlhkosť a prach.
6. Nevystavujte silnému magnetickému poľu.
7. Nekladte zariadenie priamo na zosilňovači alebo prijímači.
8. Nekladte prístroj na vlhka miesta, pretože vlhkosť poškodzuje elektrické súčasti.
9. Prenos zariadení z chladného do teplého prostredia alebo do vlhkého priestoru môže viesť ku kondenzácii vlhkosti na šošovke vo vnútri prehrávača. V takejto situácii, prístroj nebude pracovať správne. Nechajte súčasťou v prístroji po dobu jednej hodiny pre odparovanie vlhkosti.
10. Nečistite zariadenie chemickými rozpúšťadlami, pretože môžu zničiť lak skínině. Prístroj sa čistí čistým suchým alebo mierne vlhkou handričkou.

POZNÁMKA



Prehlásenie o zhode

Blaupunkt Competence Center 2N-Everpol Sp. z o.o. týmto prehlasuje, že je toto zariadenie v súlade so základnými požiadavkami a ďalšími príslušnými ustanoveniami smernice 2014/53 / EU. Prehlásenie o zhode je možné získať zo stránky produktu na www.blaupunkt.com. Zodpovedná strana: 2N-Everpol Sp. z o.o, Puławska 403A, 02-801 Varšava, Poľsko, Tel: +48 22 331 99 59, E-mail: info@everpol.pl



Naše produkty sú navrhnuté a vyrobené z vysoko kvalitných materiálov a komponentov, ktoré sú recyklovateľné a opäť použiteľné.



Ak je tento symbol preškrtnutého kontajneru uvedený na výrobku, znamená to, že výrobok podlieha smernici 2012/19/EU. Informujte sa prosím na miestny systém zberu triedeného odpadu pre elektrické a elektronické výrobky. Prosím riadte sa miestnymi pravidlami a nelikvidujte staré produkty spolu s bežným komunálnym odpadom. Správnu likvidáciu starého výrobku pomôžete predísť možným negatívnym dopadom na životné prostredie a ľudské zdravie.



Výrobok obsahuje batérie podliehajúce smernici 2006/66/EC, ktoré nie je možné vyhadzovať do bežného domáceho odpadu. Informujte sa prosím o miestnych pravidlách zberu batérií, pretože správnu likvidáciu pomôžete predchádzať negatívnym dôsledkom pre životné prostredie a ľudské zdravie.

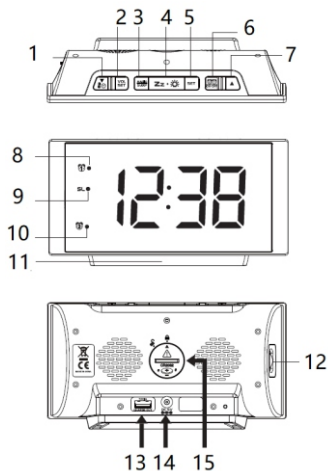
Informácie týkajúce sa životného prostredia

Výrobok je zabalený len v nutnom obale pre jeho ochranu. Snahou našej firmy je, aby bol obalový materiál jednoducho rozdeliteľný na tri materiály: lepenku (škatuľa), polystyrén (ochranné balenie) a polyetylen (sáčky, ochranné fólie z odľahčeného plastu). Výrobok sa skladá z materiálov, ktoré je možné recyklovať a znovu použiť v prípade demontáže odbornou firmou. Dodržujte prosím miestne predpisy týkajúce sa likvidácie obalových materiálov, vybitých batérií a starého zariadenia.

Na nahrávanie a prehrávanie materiálov môže byť vyžadovaný súhlas. Viz. Zákon o Copyright Act 1956 a Zákon na ochranu umelcov Sk 1958-1972.

Ďakujeme, že ste si kúpili náš výrobok. Predtým, než začnete zariadenie používať, dôkladne si prečítajte a oboznámte sa s touto používateľskou príručkou. Príručku uchovajte, pre prípadnú potrebu v budúcnosti.

Umiestnenie ovládacích prvkov



- | | |
|-----------------------------------------------|-----------------------------------------------|
| 1- Funkčné tlačidlo hore / čas / teplota; | 2- Hlasitosť; |
| 3- Rádio / funkcia sleep; | 4- Tlačidlo zdiemnutia / stmievania; |
| 5- Tlačidlo nastavovania; | 6- Tlačidlo vypnutia / zapnutia budíka 1 a 2; |
| 7- Funkčné tlačidlo hore; | 8 – Symbol budíka 1; |
| 9 – Symbol funkcie sleep; | 10 – symbol budíka 2; |
| 11 – Dolné LED osvetlenie ; | 12 - Nastavenie jasu dolného LED osvetlenia; |
| 13- Port USB nabíjania; | 14- Zdička DC IN; |
| 15- Komora batérie (CR2032, nie je v súprave) | |

Montáž batérie udržujúcej pamäť zariadenia: rádiobudík položte displejom smerom dolu na plochom a mäkkom povrchu, pomocou mince otočte proti smeru pohybu hodinových ručičiek veko batérií, ktoré sa nachádza na zadnej strane zariadenia, do komory batérií vložte jednu lítiovú batériu typu CR2032 (nie je súčasťou súpravy), zachovajte náležitú polarizáciu, „+“ musí smerovať hore, a následne založte veko komory batérií a pretočte ho v smere pohybu hodinových ručičiek tak, aby sa náležite zablokovalo. Čas a všetky nastavenia budú v prípade prerušenia el. napätia (striedavého prúdu) zachované, ale iba v tom prípade, ak bola batéria vložená správne.

Pozor: Nepoužívajte staré ani vybité batérie, nepoužívajte akumulátory, v tomto zariadení odporúčame na optimálne využitie používať nové (nenabíjacie) batérie.

Zapínanie zariadenia: zastrčte konektor napájania do zdieľky jednosmerného prúdu a adaptér AC / DC do el. zásuvky, čím získate napájanie; následne sa displej zasvieti.

Nastavenie času: Krátko stlačte tlačidlo nastavenia, číslo hodín začne na displeji blikať, stláčaním tlačidla hore alebo dole nastavte požadovanú hodinu, stlačením a podržaním tlačidla hore alebo dole môžete urýchliť prechádzanie medzi hodnotami; Krátkym stlačením tlačidla nastavenia prejdete na nastavovanie minút. Používajúc ten istý postup ako pri nastavení hodín, môžete tiež nastaviť minúty / zdriemnutie (od 5 do 60 minút) / teplotu (°C alebo °F). Krátkym stlačením tlačidla nastavení ukončíte nastavovanie, a hodiny prestanú na displeji blikať.

Nastavenie budíka: stlačte a podržte tlačidlo ON / OFF budíka 1-2 kým číslice hodín na displeji a LED ikona budík 1 sa rozsvieti v rovnakom čase; stlačte tlačidlo nahor alebo nadol pre nastavenie hodín, stlačte a podržte tlačidlo nahor alebo nadol k urýchleniu nastavenia vysokou rýchlosťou; Krátke stlačenie zapnutie / vypnutie budíka a ist 1-2 znovu nastaviť minúty, stlačte tlačidlo nahor alebo nadol nastavte požadovanú minútu; Krátke stlačenie zapnutie / vypnutie alarmu a ist 1-2 znova vybrať zdroj alarmu, stlačte smerom nahor alebo nadol vyberte zdroj budíka medzi rádio alebo bzučiak (ak je rádio vybrané ako zdroj alarmu, stlačte nahor alebo nadol zvoliť objem alarm vysokej alebo nízkej úrovne (nízka = LO, HI = vysoká)); stlačte tlačidlo pre zapnutie / vypnutie alarmu 1-2, ist do nastavenia budíka 2, čo je rovnaká operácia ako je nastavenie budíka 1.

Zapnutie / vypnutie budíka: keď nastavíte budík, musíte ho ešte aktivovať; stlačte tlačidlo zapnutia / vypnutia budíka 1-2. Toto tlačidlo môžete zapínať a vypínať viackrát, budík 1 a budík 2. Uistite sa, že kontrolka vybraného budíka svieti na displeji, znamená to, že daný budík je aktívny.

Budenie a zdriemnutie: počas trvania budíka, stlačte tlačidlo zapnutia / vypnutia budíka 1-2, zrušíte zvonenie. Budík sa aktivuje o tom istom čase nasledujúci deň; ak stlačíte tlačidlo zdriemnutia, budík sa dočasne vypne a znovu sa zapne po stanovenom čase.

Pozor:

1. Zariadenie opustí režim nastavovania hodín alebo budíka, ak počas cca 10 sekúnd nestlačíte žiadne tlačidlo.
2. Ak sa aktivuje druhý budík, kým je zapnutý druhý budík alebo je v režime zdriemnutia, druhý budík nahrádza prvý budík (prvý budík sa zresetuje, tzn. nastavuje sa na nasledujúci deň).
3. Budík funguje iba vtedy, keď je zariadenie pripojené k adaptéru DC/AC. V prípade, ak dôjde k prerušeniu el. napätia, dvakrát skontrolujte nastavenia budíka.

Rádio

Predtým, než začnete počúvať rádio, najprv rozviňte anténu a umiestnite ju v blízkosti okna, na mieste, kde je lepší signál. Krátkym stlačením tlačidla rádia zapnete alebo vypnete režim rádia; najprv stlačte tlačidlo nastavenia hlasitosti, a následne stláčaním tlačidla hore alebo dole nastavte požadovanú vstupnú hlasitosť.

Ladenie a automatické vyhľadávanie: krátkym stlačením tlačidla hore alebo dole dolaďte frekvenciu rozhlasovej stanice o 0,1 MHz; stlačením a podržaním tlačidla zdriemnutia spustíte vyhľadávanie a automatické zapisovanie dostupných rozhlasových staníc (tento model umožňuje uložiť 20 rozhlasových staníc).

Ručné ukladanie stanice: Keď nastavíte požadovanú rozhlasovú stanicu, stlačte a podržte tlačidlo nastavení, až kým sa na displeji nezobrazí „PXX“, stláčaním tlačidla hore alebo dole vyberte číslo, ktoré chcete priradiť vybranému rozhlasu, opätovným stlačením tlačidla nastavenia potvrdíte nastavenie. Frekvencia rozhlasovej stanice sa uloží.

Výber uloženej stanice: krátko stlačte tlačidlo nastavení, stláčaním tlačidiel hore alebo dole vyberte číslo rozhlasovej stanice, ktorú chcete naladiť.

Režim spánku (sleep): v režime počúvania rádia, najprv stlačte a podržte tlačidlo spánku, a následne krátkym stláčaním vyberte požadovaný režim spánku (05, 10, 15, 30, 45, 60, 75, 90 alebo VYP.); zariadenie sa po niekoľkých sekundách vráti na rozhranie hodín, opätovným stlačením a podržaním tlačidla spánku (sleep) skontrolujete zostávajúci čas. Keď uplynie nastavené trvanie spánku, rádio sa automaticky vypne.

Vnútorňý teplomer: v režime vypnutého rádia, krátko stlačte tlačidlo dole / čas / teplota, na displeji sa zobrazí hodnota vnútorňej teploty, opätovným stlačením sa opäť zobrazia hodiny. Stlačte a podržte tlačidlo dole / čas / teplota (na 3 sekundy), na displeji sa striedavo zobrazí čas a teplota; opätovne stlačte a podržte tlačidlo, vypnete túto funkciu.

Nastavenie jas displeja a Led osvetlenia: krátkym stlačením tlačidla stmievania nastavíte jas na vysokej alebo nízkej úrovni; pretožením kolieska jasu, na ľavej strane zariadenia, prispôsobíte jas na nízkej úrovni..

Nabíjanie cez USB: K USB portu, na zadnej strane zariadenia, pripojte konektor typu A, a potom druhý konektor pripojte k mobilnému zariadeniu. Rádiobudík začne automaticky nabíjať mobilné zariadenie.

Pozor :

1. Uistite sa, či na nabíjanie mobilného zariadenia používate originálny kábel.
2. Uistite sa, či sa na napájanie rádiobudíka používa dodaný, originálny adaptér (5 V-1,2A). Používanie iných adaptérov/zdrojov, môže spôsobiť, že sa mobilné zariadenia nebudú nabíjať.
3. Nabíjanie iPadu a Notepadu nie je podporované.

Riešenie problémov

Ak hodiny zobrazujú nesprávny čas, alebo ak nefungujú správne, čo môže byť spôsobené elektrostatickými výbojmi alebo iným rušením, zariadenie zreštartujte. Vytiahnite kábel zo zásuvky jednosmerného napätia na zadnej strane zariadenia, otvorte veko komory batérií a vyberte batérie. Následne opäť pripojte konektor jednosmerného napätia a opäť vložte batérie, pričom dodržte správnu polarizáciu +/- . Zariadenie sa zresetuje a obnovia sa predvolené nastavenia. Nastavenia musíte opäť nastaviť.

Špecifikácia

Trvanie zvonenia budíka: Bzučiak 5 minút / Rozhlas 1 hodiny

Trvanie zdriemnutia: od 5 do 60 minút

Rozsah vonkajšej teploty: -20 ° C ~ + 50 ° C / -4 ° F ~ + 122 ° F

Predvolené nastavenia:

Formát času: 24 hodín

Budík 1 a 2: 6:00 (Vypnutý)

Čas zdriemnutia: 05 (5 minút)

Fontos információk

- Tartsa meg a használati útmutatók későbbi kérdések esetében
- Kerülje a készülék vízzel vagy nedvességgel történő érintkezését
- Ne telepítse a készüléket az alábbi helyeken:
- Kerülje a berendezés közvetlen napfényvel vagy szokatlanul sok porral történő érintkezését.
- Ne helyezzen semmilyen más melegítő készülékek a berendezés mellett.
- A készülék helye ne legyen folyamatosan rezgő helyeken.
- A készülék helye ne legyen magas páratartalmú helyiségben.
- Ne helyezzen nyílt láng vagy gyertyák mellett.
- Berendezések csak kézikönyv szerint használhatók.
- A berendezés bekapcsolása előtt, győződjön meg róla, hogy az áramellátás megfelelően csatlakozik.

A hátoldalon és a készülék oldalán található légnyílások maradjanak szabadon, Soha ne próbálja meg a hibás készüléket megjavítani, minden esetben forduljon ügyfélszolgálatához. Ne nyissa fel a készüléket - ezt csak szakember teheti meg.

BIZTONSÁGI UTASÍTÁSOK

1. Olvassa el az utasításokat - figyelmesen olvassa el a biztonsági utasításokat.
2. Tartsa meg az útmutatót - későbbiekben felmerülő kérdések esetére tartsa meg a biztonsági utasításokat.
3. Vegye figyelembe a figyelmeztetéseket - Vegye figyelembe a használati figyelmeztetéseket és utasításokat.
4. Vegye figyelembe az utasításokat - Vegye figyelembe a használati figyelmeztetéseket és utasításokat.
5. Üzembevétele - Utasítások szerint ügyeljen.
6. Áramforrás - A készüléket csatlakoztassa csak a normál hálózati feszültséghez. Ha a felhasználó nem biztos abban, milyen típusú tápegysége van a házban, akkor forduljon a forgalmazóhoz vagy a helyi áramszolgáltatóhoz.
7. Víz és nedvesség - Tűzveszély és egy esetleges áramütés elkerülése végett, a készüléket ne tegye ki esőnek vagy nedvességnek. A berendezést ne használja fürdőökádak, úszómedencék vagy fröcskölő vízforrás közelében.
8. Tárgyak és folyadékok a készülék - Idegen tárgyak nem tehetnek be a készülékbe mert feszültség alatt lévő pontokat és alkatrészeket érinthetnek, ami tüzet vagy áramütést okozhat. Ne helyezzen folyadékkal telt tárolóedényeket a készülékre.
9. Szervíz - Soha ne próbálja meg a hibás készüléket megjavítani, minden esetben forduljon ügyfélszolgálatához. Ne nyissa fel a készüléket - ezt csak szakember teheti meg. A karbantartási munkákat hagyja szaképzett személyzetre. Egyéb esetekben magát és másokat is veszélyeztet.
10. Pótalkatrészek - Alkatrészek cseréjekor ellenőrizze, hogy a szolgálati munkavállaló használt pótalkatrészeket a gyártó által meghatározott, vagy ugyanilyenek, mint az eredeti rész. Nem engedélyezett részek esetében tűz, áramütés vagy egyéb veszély veszélye van.
11. A készülék maximális környezeti hőmérséklete 35 ° C.
12. Irányelvek az elektrosztatikus kislülésről - ha a készülék működése zavarban van az elektrosztatikus készülék miatt, ki kell kapcsolni és újrapcsolni vagy más helyre mozdulni.
13. Batéria

A. Batéria nesmú byť vystavené nadmernému teplu, ako je slnečné žiarenie, oheň atď

B. Pri likvidácii batérie, venujte pozornosť environmentálnym aspektom.

C. Upozornenia týkajúce sa používania batérií: aby sa zabránilo úniku batérie, čo môže mať za následok zranenie alebo poškodenie zariadenia:

1. Pri vkladání batérií dbajte na správnú polaritu (+ a -).
2. Nepoužívajte rôzne batérie naraz - staré a nové batérie, štandardné a alkalické atď
3. Vyberte batérie z prístroja, keď nie je používaný po dlhšiu dobu

ERP2-ről megjegyzések (energiával kapcsolatos eszközök)

Ez a készülék ökojellel megfelel a 2. szakasz bizottsági rendelet (EC) No 1275/2008 irányelvet átültető 2009/125/EK energiafogyasztásról a fogyatékkal élő és működő készlenléti üzemmódban elektronikus eszközökről irodában és házban.

FIGYELEM

A készüléket nem használhatják olyan személyek (beleértve a gyerekeket), akik testi, érzékszervi vagy szellemi fogyatékoságtól szenvednek és az elégtelen tudású és tapasztalatú is, ha a felelős személy nem felügyeli és nem kapták elég információ a készülékről. Felnőttek jelenlétre szüksége van ha a gyerekek használják a készüléket. Ez biztosítja a biztonságos használatát.

1. Soha ne hagyja a gépet felügyelet nélkül! Kapcsolja ki készüléket, ha nem használ, bár egy rövid ideig.
2. Ne használja a készüléket egy külső órajel időzítővel, vagy egy külön távvezérlő rendszerrel.
3. Kockázatának elkerülése érdekében a a tápkábel megsérülése esetében, a cserét gyártónak kell végezni, meghatalmazott szolgáltató, vagy más személy aki rendelkezik megfelelő képesítéssel.
4. Mielőtt használatba venné a készüléket, ellenőrizze, hogy a hálózati feszültség megegyezik a feszültséggel előforduló helyi hálózatban.
5. Tűzveszély és egy esetleges áramütés elkerülése végett, a készüléket ne tegye ki esőnek vagy nedvességnek.
6. Ne tegye ki erős mágneses mezőre.
7. Ne helyezze a készüléket közvetlenül az erősítőn vagy vevőn.
8. Ne helyezze a készüléket párás helyen, mert a nedvességnek hátrányos hatása van az elektromos alkatrészekre.
9. A készülék hozása a hideg helyről meleg vagy nedves helyre páralecsapódás a lencsén a lejátszó belsejében történhet. Ebben az esetben a készülék nem helyesen működhet. Hagyja a gépet bekapcsolva körülbelül egy óráig, hogy lehetővé tegye a nedvesség párolgást.
10. Ne tisztítsa a készüléket kémiai oldószerekkel, a készülék lakk megsemmisítése miatt. Az eszköz tiszta, száraz vagy enyhén nedves ruhával tisztítható.

FIGYELEM



Megfelelőség

A Blaupunkt Competence Center 2N-Everpol Sp. z o.o. kijelenti, hogy ez a készülék megfelel a 2014/53/EU irányelv alapvető követelményeink és más vonatkozó rendelkezéseinek. A megfelelőségi nyilatkozat a termék honlapjáról szerezhető be: www.blaupunkt.com.
Felelős fél: 2N-Everpol Sp. z o.o., Puławska 403A, 02-801 Varsó, Lengyelország, telefon: +48 22 331 99 59, e-mail: info@everpol.pl



A termék kiváló minőségű anyagokból és alkatrészekből áll, újrahasznosíthatók és újra felhasználhatók.



Ha a készüléken az áthúzott szeméttároló van, azt jelento, hogy a termék 2012/19/EU számú európai uniós irányelv megkívánja. Kérjük, olvassa el a követelmények a helyi rendszerről a hulladék elektromossal és elektronikus berendezésekkel kapcsolatos. Helyi követelmények szerint csinálni kell. Ne dobja a terméket a normál háztartási szeméttel. Megfelelő a régi termék ártalmatlanítása segít megelőzni a lehetséges negatív következményeket a környezetre és az emberi egészségre.



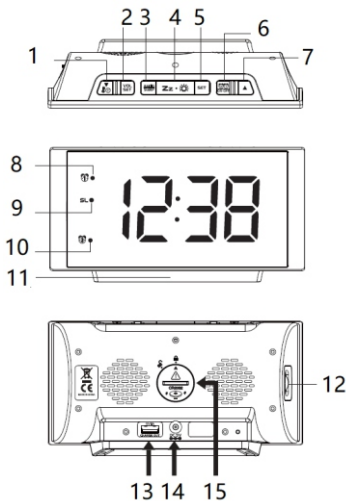
A készülék fel van szerelve akkumulátorral ami megfelel a 2006/66/EC európai irányelv követelményeinek. Ne dobja az elemet a normál háztartási szeméttel. Kérjük, olvassa el a követelmények a helyi rendszerről a hulladék elektromossal és elektronikus berendezésekkel kapcsolatos. Helyi követelmények szerint csinálni kell. Ne dobja a terméket a normál háztartási szeméttel.

Információk a környezetvédelemről

A csomag csak a szükséges elemeket tartalmaz. Minden erőfeszítést tettek, hogy a csomagolóanyag három összetevője könnyen elkülönített legyen: karton (doboz), polisztirol (belső biztonság) és polietilén (zacskó, védő lap). A készülék olyan anyagból készült, melyek újrahasznosíthatók és szétszerelhetőek. Kérjük, olvassa el a követelmények a helyi rendszerről a hulladék elektromossal és elektronikus berendezésekkel kapcsolatos. Felvételhez és lejátszáshoz engedélyre van szükség. Lásd a szerzői jogi törvényt, valamint az előadók / művészek jogairól.

Köszönjük, hogy megvásárolta termékünket. Kérjük, a készülék használata előtt figyelmesen olvassa el a jelen használati útmutatót. A használati útmutatót későbbi igénybevétel céljából őrizze meg.

Vezérlőelemek elhelyezése



- | | |
|-----------------------------------------------------------------------|--------------------------------------------------------|
| 1- Le / idő / hőmérséklet funkciógomb; | 2- Hangerő gomb; |
| 3- Rádió / sleep funkció gomb; | 4- szundi / sötétítés gomb; |
| 5- Beállítás gomb; | 6- 1. és 2. ébresztő bekapcsolása / kikapcsolása gomb; |
| 7- Fel gomb; | 8 – 1. ébresztő ikonja; |
| 9 – Sleep funkció ikonja; | 10– 2. ébresztő ikonja; |
| 11 – Alsó LED világítás; | 12- Alsó LED világítás fényerejének beállítása; |
| 13- USB töltő port; | 14- DC IN aljzat; |
| 15- Memóriafenntartó elem rekesze (CR2032, a készlet nem tartalmazza) | |

Memóriafenntartó elem behelyezése: helyezze az ébresztőórát képernyővel lefelé puha felületre, egy érme segítségével forgassa el a készülék hátulján található elemtartó fedelét az óramutató járásával ellentétes irányban; helyezzen be az elemtartóba egy "CR2032" lítium elemet (a készlet nem tartalmazza), ügyeljen a megfelelő polaritásra - az elem „+” polaritása nézzen felfelé. Helyezze vissza az elemtartó fedelét és a rögzítéshez forgassa el az óramutató járásával megegyező irányban. Az áramellátás megszüntetésekor az idő és minden egyéb beállítás megjegyzésre kerül, azonban ennek előfeltétele az elem megfelelő behelyezése. Figyelem: Ne használjon régi, használt elemet vagy akkumulátort. A termék optimális igénybevétele érdekében ajánlott új elem behelyezése.

Készülék bekapcsolása: helyezze a tápkábelt a készülék tápaljzatába és az áramellátás érdekében csatlakoztassa az AC / DC töltőt fali elektromos aljzathoz; majd a kijelző felvillan.

Óra beállítás: Nyomja meg röviden a beállítás gombot, az óra számjegyei villogni kezdenek, az óra beállításához nyomja meg a fel vagy le gombot, a számjegyek közötti gyorsabb váltáshoz tartsa lenyomva a fel vagy le gombot; A beállítás gomb rövid megnyomása után állíthatja be a percek számjegyeit. Az óra beállításához hasonlóan módosíthatja a percek / a szundit (5 perctől 60 percgig) / a hőmérsékletet ($^{\circ}\text{C}$ vagy $^{\circ}\text{F}$). A beállítás véglegesítéséhez nyomja meg röviden a beállítás gombot, az óra számjegyeinek villogása abbamarad.

Ébresztő beállítása: nyomja meg és tartsa lenyomva az 1. és 2. ébresztő bekapcsoló/kikapcsoló gombját egészen addig, amíg a kijelzőn meg nem jelennek az óra számjegyei és az 1. ébresztő LED lámpája fel nem villan; a kívánt óra beállításához nyomja meg a fel vagy le gombot, a gyorsabb beállításához tartsa lenyomva a fel vagy le gombot; nyomja meg röviden az 1. és 2. ébresztő bekapcsoló/kikapcsoló gombját és lépjen át a percek beállítására, a kívánt perc beállításához használja a fel vagy le gombot; az ébresztő forrásának kiválasztásához nyomja meg ismét röviden az 1. és 2. ébresztő bekapcsoló/kikapcsoló gombját, a hangjelzés és rádió (ha az ébresztő forrasként a rádiót választja ki, a fel és le gombbal állítsa be az ébresztő hangerejét (LO = alacsony, HI = magas)) közötti váltáshoz nyomja meg röviden a fel vagy le gombot; nyomja meg röviden az 1. és 2. ébresztő bekapcsoló/kikapcsoló gombját és állítsa be a 2. ébresztőt az 1. ébresztőhöz hasonlóan.

Ébresztő bekapcsolása/kikapcsolása: az ébresztő beállításával kapcsolatos fenti lépések végrehajtását követően kapcsolja be az ébresztőt; nyomja meg az 1. és 2. ébresztő bekapcsoló/kikapcsoló gombját. Ezzel a gombbal kapcsolható be az 1. és 2. ébresztő. Győződjön meg, hogy a kiválasztott ébresztő LED lámpája világít a kijelzőn. Ez azt jelzi, hogy az adott ébresztő aktív.

Ébresztés és szundi: ébresztés közben a hang kikapcsolásához nyomja meg az 1. és 2. ébresztő bekapcsoló/kikapcsoló gombját. Az ébresztő a következő napon ugyanabban az időpontban bekapcsol; az ébresztő a szundi gomb megnyomásakor pillanatnyilag kikapcsolásra kerül, majd a szundi beállított időtartamának lejáratá után ismét megszólal.

Figyelem:

1. A készülék kilép az óra vagy ébresztő beállítási módjából ha kb. 10 másodpercgig egy gomb sem kerül megnyomásra.
2. Ha a második ébresztő akkor aktiválódik, amikor az első ébresztő aktív vagy szundi módban van, a második ébresztő átveszi a helyét (az első ébresztő visszaállításra kerül és másnap fog megszólalni).
3. Az ébresztő csak akkor működik, amikor csatlakoztatva van a DC/AC tápegység. Áramszünet esetén kétszer ellenőrizze le az ébresztő beállítását.

Rádió

Rádióhallgatás előtt húzza ki az antennát és a jobb vétel érdekében helyezze a készüléket ablak közelébe. A rádió mód be- és kikapcsolásához nyomja meg röviden a rádió gombot; a kimeneti hangerő beállításához először nyomja meg a hangerő gombot, majd a fel vagy le gombot.

Hangolás és automatikus keresés: a frekvencia 0,1 MHz-el való módosításához nyomja meg röviden a fel vagy le gombot; az elérhető rádióállomás kikereséséhez és lejátszásához tartsa lenyomva a fel vagy le gombot; az elérhető rádióállomások automatikus kikereséséhez és elmentéséhez tartsa lenyomva a szundi gombot (ez a típus 20 rádióállomás elmentésére képes).

Rádióállomások kézi mentése: A kívánt rádióállomás kikeresése után nyomja meg és tartsa lenyomva a beállítás gombot egészen addig, amíg a kijelzőn meg nem jelenik a "PXX" felirat, majd a tárhely számának kiválasztásához nyomja meg a fel vagy le gombot és végül a beállítás gomb ismételt lenyomásával véglegesítse a beállításokat. A rádióállomás elmentésre kerül.

Elmentett rádióállomás kiválasztása: az elmentett rádióállomás számának kiválasztásához nyomja meg röviden a beállítás gombot, majd nyomja meg a fel vagy le gombot.

Alvó mód (sleep): rádió módban először nyomja meg és tartsa lenyomva a sleep gombot, majd az alvó mód időtartamának (05, 10, 15, 30, 45, 60, 75, 90 vagy KIKAPCS.) kiválasztásához nyomja meg ismét a sleep gombot; a készülék néhány másodperc elteltével visszalép az órához. A fennmaradó idő megtekintéséhez ismét nyomja meg és tartsa lenyomva az alvó (sleep) gombot. A beállított idő lejáratá után a rádió automatikusan kikapcsol.

Beltéri hőmérő:: a Beltéri hőmérséklet kijelzőn való megjelenítéséhez rádió módban röviden nyomja meg a le / idő / hőmérséklet gombot. Az órához való visszalépéshez ismét nyomja meg a gombot. Nyomja meg és tartsa lenyomva a le / idő / hőmérséklet gombot (3 másodpercig) és a kijelzőn az idő és a hőmérséklet automatikusan váltogatni fogja egymást; a funkció kikapcsolásához ismét nyomja meg és tartsa lenyomva a gombot.

A kijelző és a LED lámpa fényerejének beállítása: magas vagy alacsony fényerő beállításához röviden nyomja meg a sötétítés gombot; az alacsony fényerő beállításához forgassa el a készülék bal oldalán található fényerő szabályozót.

Töltés USB-n keresztül: Csatlakoztassa az okostelefon töltőkábelét a készülék hátulján található A típusú USB aljzathoz, majd a tápkábel másik végét csatlakoztassa az okostelefonhoz. A rádiós ébresztőóra automatikusan feltölti a mobiltelefont.

Figyelem:

1. Győződjön meg, hogy a mobiltelefon eredeti töltőkábelét használja.
2. Győződjön meg, hogy az ébresztőórát a készlet részét képező eredeti tápegységgel (5 V-1,2A) használja. Egyéb tápegység használata esetén előfordulhat, hogy az okostelefon nem kerül feltöltésre.
3. iPadek és Notepadok töltése nem támogatott.

Probléma-elhárítás

Ha az óra elektrosztatikus kislülésre vagy egyéb interferenciára való tekintettel nem megfelelő időt mutat vagy hibásan működik, indítsa újra a készüléket. Húzza ki a tápkábelt a készülék hátulján található aljzataból, majd nyissa fel az elemtartó fedelét és vegye ki az elemeket. Ezt követően csatlakoztassa ismét a DC töltőt és helyezze vissza az elemeket a +/- polaritás figyelembevételével. A készülék gyári beállításokkal fog újraindulni és ismét végre kell hajtani a beállításokat.

Specifikáció

Ébresztés időtartama: Hangjelzés 5 perc / Rádió 1 óra

Szundi időtartama: 5 - 60 perc

Kültéri hőmérséklet tartomány: -20 ° C ~ + 50 ° C / -4 ° F ~ + 122 ° F

Alapértelmezett beállítások:

Időformátum: 24HR

1. és 2. ébresztő: 6:00 (Kikapcsolva)

Szundi időtartama: 05 (5 perc)

Važne informacije

- Sačuvajte operativne upute i sigurnosne informacije kako bi se ih moglo koristiti u budućnosti.
- Nemojte dopustiti da na uređaj kapa ili proliva se bilo koja tekućina.
- Ne smije se također koristiti na vlažnim mjestima, kao što su npr. kupaonica.
- Ne postavljajte uređaj na sljedećim mjestima:
- Izložen suncu ili blizu grijalica.
- Na vrh druge stereo opreme koja generira toplinu.
- Tako da blokira ventilaciju ili u prašnjavom mjestu.
- U okruženju izloženom neprekidnim vibracijama.
- U područjima visoke vlage.
- Ne postavljajte uređaj blizu otvorenog plamena ili otvorene vatre.
- Uređaj se može koristiti samo na način opisan u ovim uputama.
- Prije prvog uključivanja napajanja, pobrinite se da je napajanje ispravno pripojeno.
-

Iz sigurnosnih razloga, nemojte skidati poklopce ili pristupiti unutrašnjosti uređaja. Uređaj smije popravljati samo kvalificirano servisno osoblje.

Nemojte rastavljati uređaj ili otvarati njegovo kućište, jer unutra nema dijelova koje bi se moglo popraviti od strane korisnika. ržavanje i popravak opreme izvrši isključivo kvalificirano servisno osoblje.

Sigurnosne upute

1. Pročitajte upute - prije uporabe stroja, pročitajte sve upute i informacije o sigurnosti.
2. Sačuvajte ove upute - zadržite upute za upotrebu i održavanje kako bi se ih moglo koristiti u budućnosti.
3. Poštujte upozorenja - slijedite sva upozorenja objavljena na uređaju te koje se nalaze u uputama.
4. Slijedite upute - slijedite upute i preporuke za korisnike.
5. Montaža - montirajte uređaj prema uputama proizvođača.
6. Izvori energije - uređaj treba napajati samo iz izvora koji je naveden na naljepnicama na kabelu napajanja. Ako niste igurni koju vrstu napajanja ima vaša kuća, obratite se prodavatelju ili lokalnoj energetskej tvrtki.
7. Voda i vlaga - kako bi se smanjio rizik od požara ili električnog udara, nemojte izlagati uređaj kiši, vlazi i vodi, na primjer u sauni ili u kupaonici. Ne koristite ovaj proizvod u blizini vode, primjerice blizu kade, umivaonika, sudopera ili kade za pranje rublja, u vlažnom podrumu ili blizu bazena (ili u drugim sličnim mjestima).
8. Ulaz predmeta i tekućine - nikada ne otipajte predmete bilo koje vrste u ovaj proizvod kroz otvore, jer mogu dodirivati opasne tačke napona ili delove kratkog spoja koji mogu dovesti do požara ili električnog udara. Nikada ne prosipajte tečnost bilo koje vrste na proizvodu. Nemojte postavljati bilo koji predmet koji sadrži tečnost na vrhu proizvoda.
9. Servisiranje - ne pokušavajte pogledati unutrašnjost uređaja sami. Otvaranje poklopca može uzrokovati opasne napone i izložiti vas drugim opasnostima. Održavanje i popravak opreme vrši isključivo kvalificirano servisno osoblje.
10. Rezervni dijelovi – tijekom zamjene dijelova, treba provjeriti dla li servisera je koristio rezervne dijelove koje preporučuje proizvođač ili dijelove koje su identične originalnim dijelom. Izrada zamjene neodobrenih rezervnih dijelova ugrožava od požara, strujnog udara ili drugih opasnosti.
11. Maksimalna temperatura okoline uređaja je 35°C
12. Savjeti za elektrostaticka pražnjenja - ako se rad prekine zbog elektrostatickog pražnjenja, isključite uređaj ponovno ili premjestiti ga na drugo mjesto.

13. Baterija

- a. Baterije se ne smije izlagati pretjeranoj toplini, npr. suncu, vatri i sličnim uvjetima.
- b. Kod zbrinjavanja baterije, obratite pažnju na aspekte okoliša.
- c. Ponašajte se oprezno tijekom korištenjem baterija: kako bi se spriječilo curenje baterije, koje može uzrokovati ozljede ili oštećenja na uređaju:
 - Pri umetanju baterija obratite pažnju na polaritet (+ i -).
 - Nemojte koristiti različite baterije u isto vrijeme - stare i nove, alkalne baterije, standardne it
 - Izvadite baterije iz uređaja kad se ga neće koristiti duže vrijeme.

UPOZORENJE

Uređaj ne smije biti korišten od strane osoba (uključujući djecu) sa smanjenim fizičkim, osjetilnim ili mentalnim sposobnostima te osoba s nedovoljnim znanjem i iskustvom, ako nisu one pod nadzorom osobe odgovorne za njihovu sigurnost i nisu obučeni o tome kako sigurno koristiti uređaj. Prisutnost odraslih je potrebna ako uređaj koriste djeca; ovo će osigurati sigurnu uporabu uređaja.

1. Nikada ne ostavljajte stroj da radi bez nadzora! Isključite uređaj kada nije u uporabi, čak i za kratko vrijeme.
2. Uređaj se ne može upravljati putem vanjskog sata s timerom, ili posebnim sustavom daljinskog upravljanja.
3. Da bi se izbjegla opasnost u slučaju štete za zamjenu kabela napajanja treba se obratiti proizvođaču, ovlaštenom servisu ili drugim stručnim osobama.
4. Prije uporabe uređaja, provjerite je li napon odgovara naponu koji je nastao u mrežnom naponu.
5. Kako biste spriječili požar ili strujni udar, uređaj mora biti zaštićen od žarišta, kiše, vlage i prašine.
6. Nemojte da uređaj izlažite jakim magnetskim poljima.
7. Nemojte da uređaj stavljajte izravno na pojačalu ili prijammniku.
8. Ne postavljajte uređaj na vlažnom mjestu, jer vlaga ima štetan učinak na električne komponente.
9. Dovođenje uređaja iz hladnog u toplo vlažnom mjestu može uzrokovati kondenzaciju na leći unutar playera. U ovom slučaju, uređaj neće raditi ispravno. Uređaj se mora ostaviti uključen oko jedan sat kako bi se omogućilo isparavanje vlage.
10. Izbjegavajte korištenje kemijskih otapala, jer mogu oštetiti boju kućišta. Uređaj se obriše čistom, suhom ili vlažnom krpom.

NAPOMENA



Izjava

Niže navedenim Blaupunkt Competence Center 2N-Everpol Sp. z o.o. izjavljuje da je ovaj proizvod u skladu sa zahtjevima i drugim relevantnim odredbama Direktive 2014/53/EU. Za potpunu Izjavu o sukladnosti posjetite stranicu www.blaupunkt.com na kartici proizvoda. Odgovorni subjekt: 2N-Everpol Sp. Z o.o.

Puławska 403A, 02-801 Varšava, Poljska

Telefon: +48 22 331 99 59, e-mail: info@everpol.pl



Proizvod je izrađen od visokokvalitetnih materijala i dijelova koji se mogu reciklirati i ponovo upotrijebiti.



Ako vaš uređaj ima znak prekrížene kante za otpatke, ovo označava da je proizvod pokriven odredbama Europske direktive 2012/19/EU. Molimo poštujujte zahtjeve lokalnog sustava za prikupljanje električnog otpada i elektroničke opreme. Radite u skladu s lokalnim propisima. Ne bacajte ovaj proizvod zajedno s kućnim otpadom. Ispravnim odlaganjuem starog proizvoda spriječit ćete potencijalne negativne posljedice na okoliš i zdravlje ljudi.



Uređaj je opremljen sa baterijama obuhvaćenim Europskom direktivom 2006/66/EC. Baterije se ne smije odlagati zajedno s komunalnim otpadom. Molimo pogledajte lokalne propise o zasebnom prikupljanju baterija jer ispravnim odlaganjem spriječit ćete potencijalne negativne posljedice na okoliš i zdravlje ljudi.

Informacije o zaštiti okoliša

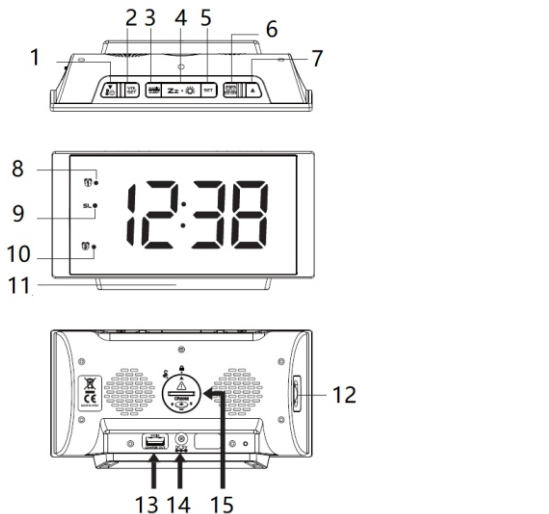
Paket uključuje samo nužne komponente. Svaki napor je napravljen da bit tri sastavni komponenti paketa lako odvojili: karton (kutija), polistirenska pjena (zaštita unutra) i polietilen (vrećica, zaštitna folija). Uređaj je izrađen od materijala koje se može reciklirati i ponovo upotrijebiti nakon demontaže od strane specijalizirane tvrtke. Poštujte lokalne propise o raspolaganju iskorišćenih ambalažnih materijala, baterija i nepotrebne opreme. Snimanje i reprodukcija materijala može zahtijevati pristanak. Vidi Zakon o autorskim pravima i prava izvođača/umjetnika.

Napomena o ERP2 (oprema koja se odnosi na energiju)

Ovaj ekodizajnirani uređaj zadovoljava zahtjeve 2. faze Uredbe Komisije (EZ) br. 1275/2008 kojom se provodi Direktivu 2009/125/EZ o potrošnji energije od strane isključenih i elektroničkih uređaja ili uređaja u modu čekanja za uredsku i kućnu uporabu.

Zahvaljujemo na kupnji uređaja. Prije uporabe proizvoda pažljivo pročitajte sljedeće upute. Čuvajte ove upute za buduću uporabu.

Položaj kontrolnih gumba



- | | |
|-----------------------------------------------------------------------------|------------------------------------------------------|
| 1- Namjenski gumb dolje / vrijeme/ temperatura; | 2- Gumb glasnoće; |
| 3- Gumb radio / funkcija sleep; | 4- Gumb drijemanja / prigušenja; |
| 5- Gumb podešavanja; | 6- Gumb uključivanja / isključivanja alarma 1 i 2; |
| 7- Namjenski gumb gore; | 8 – Ikona alarma 1; |
| 9 – Ikona funkcije sleep; | 10 – Ikona alarma 2; |
| 11 – Donje osvjetljenje LED; | 12 – Podešavanje svjetline donjega osvjetljenja LED; |
| 13- Priključak za punjenje USB; | 14- Utičnica DC IN; |
| 15- Odjeljak baterije za održavanje memorije (CR2032, nije uključeno u set) | |

Instalacija baterije za održavanje memorije: stavite radio budilicu zaslonom prema dolje na ravnoj i mekoj površini, s pomoću kovanice okrenite poklopac baterije, koji se nalazi na stražnjem dijelu uređaja, u smjeru suprotnom od smjera kazaljke na satu; umetnite jednu "CR2032" litijску bateriju (nije uključena) u odjeljak za baterije, upotrijebite pravilni polaritet - pol "+" mora biti okrenut prema gore, stavite poklopac baterije i okrenite ga u smjeru kazaljke na satu da biste ga blokirali. Vrijeme i sve postavke će se održavati u slučaju prekida punjenja izmjenične struje, ali samo ako je baterija ispravno instalirana.
Napomena: Nemojte koristiti stare ili iskorištene baterije, nemojte koristiti akumulatora, preporučuje se nova baterija za optimalnu uporabu u ovom uređaju.

Uključivanje uređaja: umetnite utikač punjenja u utičnicu i spojite AC / DC uređaj za napajanje u kućnu utičnicu kako biste dobili energiju; nakon toga zaslon će se zasvijetliti.

Podešavanje sata: kratko pritisni gumb podešavanja, cifra sata treperi na zaslonu, pritisnite gumb gore ili dolje za namještanje željenog vremena, pritisnite i držite gumb gore ili dolje za ubrzavanje podešavanja s velikom brzinom; Kratak pritisak gumba podešavanja vodi do podešavanja minuta. Koristeći istu metodu kao i podešavanje sata, možete kontrolirati podešavanje minuta /drijemanja (5 min do 60 min) / temperature (opcija ° C ili ° F). Kratko pritisnite gumb za podešavanje da biste završili podešavanje i prikaz sata će prestati treptati na zaslonu.

Podešavanje alarma: pritisnite i držite gumb za uključivanje / isključivanje alarma 1-2 dok se cifre sata ne pojave na zaslonu i svjetiljka LED ikone alarma 1 se zasvijetli u isto vrijeme; pritisnite gumb gore ili dolje za podešavanje željenog sata, pritisnite i držite gumb gore ili dolje za ubrzavanje podešavanja s velikom brzinom; opet pritisnite kratko gumb za uključivanje / isključivanje alarma 1-2 i idite na podešavanje minuta, pritisnite gumb gore ili dolje za podešavanje željene minute; opet pritisnite gumb za uključivanje / isključivanje alarma 1-2 i idite na odabir izvora alarma, pritisnite gumb gore ili dolje za odabir izvora alarma između zvučnog signala ili radija (ako je radio odabran kao izvor alarma, pritisnite gumb gore ili dolje za odabir glasnoće alarma na niskoj ili visokoj razini (LO = niska, HI = visoka); pritisnite gumb za uključivanje / isključivanje alarma 1-2, idite na podešavanje alarma 2, koji je ista operacija kao i podešavanje alarma 1.

Uključivanje / isključivanje alarma: morate uključiti alarm nakon gore spomenutog podešavanja alarma; pritisnite gumb za uključivanje / isključivanje alarma 1-2. Ovaj gumb može višekrat uključivati i isključivati alarm 1 i alarm 2. Provjerite je li svjetiljka LED odabranog alarma na zaslonu, što znači da je alarm aktivan.

Alarm i drijemanje: tijekom alarma pritisnite gumb za uključivanje / isključivanje alarma 1-2 kako biste anulirali zvuk. Alarm će se opet uključiti u isto vrijeme sljedećeg dana; ako pritisnete gumb za drijemanje, alarm će se privremeno isključiti i ponovo će se uključiti nakon prije podešavanog vremena drijemanja.

Napomena:

1. Uređaj će izaći iz načina podešavanja sata ili alarma kad se ne pritisne ni jedan gumb za 10 sekundi.
2. Ako se drugi alarm aktivira dok je prvi alarm uključen ili nalazi se u načinu drijemanja, drugi alarm zamjenjuje prvi alarm (prvi alarm je resetirani da bi ga uključiti sljedećeg dana).
3. Alarm radi samo ako je spojeno DC / AC napajanje. Molimo dvaput provjerite podešavanje alarma u slučaju nestanka struje.

Radio

Prije slušanja radija, produžite antenu i postavite uređaj pokraj prozora zbog boljeg prijema. Kratko pritisnite gumb za uključivanje ili isključivanje radio načina; prvo pritisnite gumb za glasnoću, a zatim pritisnite gumb gore ili dolje za podešavanje početne glasnoće.

Podešavanje i automatsko skeniranje: kratko pritisnite gumb gore ili dolje za podešavanje radio frekvencije za 0.1MHz; pritisnite i držite gumb gore ili dolje za skeniranje i reprodukciju dostupne postaje; pritisnite i držite gumb za drijemanje da biste skenirali i spremili automatski dostupne postaje (ovaj model podržava 20 programiranih postaja).

Ručno spremanje postaje: nakon podešavanja omiljene postaje, pritisnite i držite gumb za podešavanje dok se na zaslonu ne pojavi "PXX", pritisnite gumb gore ili dolje za odabir broja mjesta na koje želite spremiti odabranu postaju, ponovno pritisnite gumb za potvrdu. Tada će se radio stanica spremiti.

Odabir spremljene postaje: nakratko pritisnite gumb za podešavanje, pritisnite gumb gore ili dolje za odabir broja spremljene postaje za slušanje.

Način rada u stanju mirovanja (sleep): u načinu slušanja radija pritisnite i držite gumb za mirovanje, a nakon toga opet ga kratko pritisnite za odabir vremena mirovanja (05, 10, 15, 30, 45, 60, 75, 90 ili WYŁ. (isključiti)); uređaj će se nakon nekoliko sekunda vratiti na sučelje sata, ponovno pritisnite i držite gumb za mirovanje (sleep) kako biste provjerili preostalo vrijeme. Radio se automatski isključuje kad stigne odabrani način rada u stanju mirovanja.

Unutrašnji termometar: u radijskom načinu isključivanja, kratko pritisnite gumb za dolje / vrijeme / temperatura za provjerenije unutrašnji temperature na zaslonu, ponovno pritisnite gumb za povratak na prikaz sata. Pritisnite i držite gumb za dolje / vrijeme / temperatura (3 sekunde), zaslon će pokazati najzmjenično vrijeme i temperaturu; opet pritisnite i držite gumb kako biste anulirali ovu funkciju.

Podešavanje osvjetljenja zaslona i LED osvjetljenja: kratko pritisnite gumb za prigušivanje kako biste podesili osvjetljenje na visokoj ili niskoj razini; okrenite gumb za osvjetljenje s lijeve strane uređaja kako biste podesili osvjetljenje na niskoj razini.

Punjenje preko USB: Spojite kabel za punjenje mobilnog telefona na USB priključak tipa A na stražnjoj strani uređaja, a drugi kraj spojite na mobilni telefon. Radio budilica automatski puni mobilni telefon.

Napomena :

1. Provjerite je li koristite izvoran kabel za punjenje mobilnog telefona.
2. Provjerite je li uključeni izvorni uređaj za napajanje (5V-1.2A) se koristi za napajanje radio budilice. Korištenje drugih uređaj za napajanje može dovesti do toga da mobitel neće se puniti.
3. Punjenje iPada i Notepada nije podržano.

Rješavanje problema

Ako sat pokazuje netočno vrijeme ili ne radi ispravno, što može biti posljedica elektrostatičkog pražnjenja ili drugih smetnji, poništite uređaj. Odspojite utičnicu istosmjernog napajanja na stražnjoj strani uređaja, otvorite poklopac baterije i izvadite bateriju. Opet spojite utikač i instalirajte bateriju, pazite na pravilan polaritet +/- . Uređaj će se vratiti na osnovne postavke i morat ćete ga još jedan put podešavati.

Specifikacija

Vrijeme trajanja alarma: zvučni signal 5 minuta / Radio 1 sat
Vrijeme trajanja drijemanja: od 5 do 60 minuta
Raspon vanjske temperature: -20 °C ~ + 50 °C / -4 °F ~ + 122 °F

Osnovne postavke:

Format vremena: 24HR
Alarm 1 i 2: 6:00 (isključen)
Vrijeme drijemanja: 05 (5 minuta)

Informații importante

- Instrucțiunile de operare și informațiile referitoare la siguranță trebuie păstrate în scopul folosirii lor în viitor.
- Nu permiteți ca pe dispozitiv să picure sau să se verse vreun lichid.
- Nu îl folosiți în locuri umede, cum ar fi de ex. sala de baie.
- Dispozitivul nu poate fi montat în următoarele locuri:
- Expus la lumina directă a soarelui sau în apropierea caloriferelor.
- Plasat deasupra unui alt dispozitiv stereofonic care emite căldură.
- Blocând ventilația sau într-un loc prăfuit.
- În locuri expuse la vibrații constante.
- În locuri cu umiditate ridicată.
- Nu așezați dispozitivul în apropierea lumânărilor sau a focului deschis.
- Dispozitivul poate fi folosit exclusiv în modul descris în instrucțiunile de mai jos.
- Înainte de prima pornire, asigurați-vă că sursa de alimentare este conectată în mod corespunzător.

Din motive de securitate, nu demontați carcasa și nu încercați să accesați interiorul dispozitivului. Dispozitivul trebuie reparat de personalul calificat din service.

Nu demontați și nu deschideți carcasa, deoarece în interior nu există elemente ce ar putea fi reparate de utilizator. De mentenanță și repararea echipamentului se ocupă exclusiv angajații calificați ai service-ului.

INSTRUCȚIUNI REFERITOARE LA SIGURANȚĂ

1. Citiți instrucțiunile – înainte de utilizarea dispozitivului, citiți în întregime instrucțiunile de utilizare, precum și informațiile referitoare la siguranță.
2. Urmați instrucțiunile – păstrați instrucțiunile de utilizare și operare în scopul folosirii lor în viitor.
3. Respectați avertismentele – procedați conform tuturor avertismentelor plasate pe dispozitiv, precum și conform instrucțiunilor de utilizare.
4. Urmați instrucțiunile – procedați conform instrucțiunilor de operare și indicațiilor pentru utilizator.
5. Instalare – setați dispozitivul conform instrucțiunilor producătorului.
6. Surse de alimentare – dispozitivul trebuie alimentat exclusiv de la surse cu parametri indicați în marcasele de pe cablul de alimentare. Dacă utilizatorul nu este sigur de tipul de alimentare de care dispune acasă, trebuie să contacteze vânzătorul dispozitivului sau furnizorul local de energie electrică.
7. Apă și umezeală – pentru a reduce riscul de incendiu sau electrocutare, nu expuneți dispozitivul la ploaie, apă și umiditate directă, ca de ex. în saună sau baie. Nu folosiți dispozitivul în apropierea apei, de exemplu lângă cadă, lavoar, chiuveta de bucătărie, într-o pivniță umedă sau în apropierea unei piscine (sau în locuri similare).
8. Obiecte și lichide în dispozitiv – nu trebuie forțate niciun fel de obiecte prin deschiderile dispozitivului, deoarece acestea pot să intre în contact cu punctele de tensiune periculoasă și cu componentele, ceea ce poate provoca incendiu sau electrocutare. În niciun caz nu vărsați niciun fel de lichide pe suprafața dispozitivului. Nu puneți pe suprafața dispozitivului obiecte ce conțin lichide.
9. Servisare – nu încercați să serviți singur dispozitivul. Deschiderea capacului poate duce la contactul cu o tensiune periculoasă și poate expune utilizatorul la alte pericole. De mentenanță și repararea echipamentului se ocupă exclusiv angajații calificați ai service-ului.
10. Piese de schimb – la înlocuirea pieselor, trebuie verificat dacă angajatul service-ului a folosit piesele de schimb recomandate de producător sau dacă aceste piese sunt identice cu cele originale. Înlocuirea cu piese neaprobate poate duce la incendii, electrocutare sau alte pericole.
11. Temperatura maximă ambientă pentru dispozitiv este de 35°C.
12. Instrucțiuni referitoare la descărcările electrostatice – dacă funcționarea dispozitivului este perturbată de descărcări electrostatice, acesta trebuie oprit și repornit sau mutat în alt loc.

28. Bateria

- Bateriile nu pot fi expuse la căldură excesivă, cum ar fi razele de soare, foc, ș.a.
- Când aruncați bateriile, acordați atenție aspectelor legate de protecția mediului.
- Avertisment referitor la folosirea bateriei: pentru a nu permite pierderea etanșeității bateriei, ceea ce poate provoca vătămări corporale sau deteriorare a dispozitivului:
 - În timpul introducerii bateriei, respectați polaritatea acesteia (+ și -).
 - Nu folosiți în același timp baterii diferite — vechi și noi, baterii standard și alcaline, ș.a.
 - Scoateți bateriile din dispozitiv, atunci când acesta nu este folosit pentru o perioadă mai lungă.

ATENȚIE

Dispozitivul nu trebuie folosit de persoanele (inclusiv copiii) cu capacități fizice, senzoriale sau mentale reduse, precum și de persoanele cu cunoștințe și experiență insuficiente, în cazul în care nu se află sub supravegherea unei persoane responsabile pentru siguranța lor și nu au fost instruite cum să folosească dispozitivul în condiții de siguranță. Prezența persoanelor adulte este necesară, dacă dispozitivul este folosit de copii; aceasta va permite o folosire în condiții de siguranță a dispozitivului.

- Nu lăsați dispozitivul nesupravegheat în timpul funcționării! Dispozitivul trebuie închis când nu este folosit, chiar și pentru o perioadă scurtă de timp.
- Dispozitivul nu poate fi folosit prin intermediul unui temporizator extern și nici cu ajutorul unui sistem separat cu comandă de la distanță.
- Pentru evitarea pericolului în cazul deteriorării cablului de alimentare, înlocuirea trebuie efectuată de producător, de punctul autorizat de service sau de o altă persoană calificată în acest sens.
- Înainte de a începe deservirea dispozitivului, trebuie verificat dacă tensiunea acestuia corespunde tensiunii din rețeaua locală de alimentare.
- Pentru a evita incendiile sau electrocutarea, dispozitivul trebuie protejat împotriva lozurilor fierbinți, ploii, umezelii și prafului.
- Nu expuneți dispozitivul la câmpuri magnetice puternice.
- Nu așezați dispozitivul direct pe amplificator sau amplituner.
- Nu așezați dispozitivul într-un loc umed, deoarece umiditatea are efect dăunător asupra componentelor electrice.
- După mutarea dispozitivului dintr-un loc rece către un loc cald sau un loc umed, se poate forma condens pe lentila din interiorul playerului. În această situație dispozitivul nu va funcționa corect. Lăsați dispozitivul să funcționeze aproximativ o oră pentru a permite evaporarea umidității.
- Nu curățați dispozitivul cu solvenți chimici, deoarece aceștia pot distruge lacul carcanei. Dispozitivul se curăță cu o cârpă curată, uscată sau ușor umezită.

ATENȚIE



Declarație

Prin prezenta Blaupunkt Competence Center 2N-Everpol Sp. z o.o. [SRL] declara că acest dispozitiv este în conformitate cu cerințele și alte dispoziții corespunzătoare ale directivei 2014/53 / UE. Declarația completă de conformitate poate fi obținută pe pagina www.blaupunkt.com n secția produsului.

Entitate responsabilă: 2N-Everpol Sp. Z o.o.

Puławska 403A, 02-801 Varșovia, Polonia

Telefon: +48 22 331 99 59, e-mail: info@everpol.pl



Produsul a fost realizat din materiale și componente de înaltă calitate, ce pot fi reciclate și reutilizate.



Dacă pe dispozitiv se află semnul coșului de gunoi tăiat, aceasta înseamnă că produsul se înregistrează în dispozițiile directivei europene 2012/19/EU. Trebuie citite cerințele referitoare la sistemul local de colectare a deșeurilor electrice și electronice. Respectați reglementările locale. Nu aruncați acest produs împreună cu deșeurile menajere obișnuite. Eliminarea corectă a produsului vechi va preveni potențialele consecințe negative pentru mediu și sănătatea umană.



Dispozitivul este echipat cu baterii care fac obiectul directivei europene 2013/56/EU. Bateriile nu pot fi aruncate împreună cu deșeurile menajere. Consultați reglementările locale privind colectarea separată a bateriilor, deoarece eliminarea corectă va împiedica potențialele consecințe negative pentru mediul natural și sănătatea umană.

Informații privind protecția mediului înconjurător

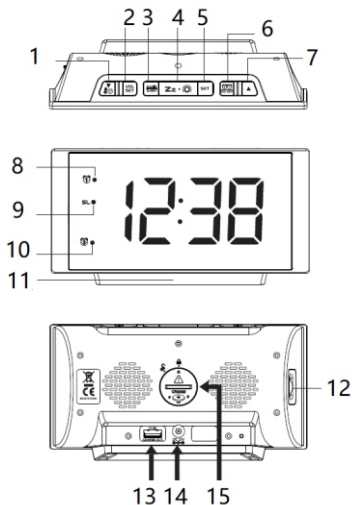
Ambalajul conține doar elementele necesare. S-au făcut toate eforturile ca cele trei materiale componente ale ambalajului să fie ușor de separat: cutia de carton (cutia), spuma de polistiren (protecție interioară) și polietilena (pungi, folie protectoare). Dispozitivul a fost produs din materiale ce pot fi reciclate și reutilizate după demontarea lor de către o firmă specializată. Trebuie respectate reglementările locale referitoare la eliminarea materialelor de ambalare, bateriilor folosite și a echipamentelor inutile. Înregistrarea și redarea materialelor poate necesita obținerea unei autorizații. Consultați legea referitoare la drepturile de autor și drepturile executanților / artiștilor.

Remarcă referitoare la ERP2 (dispozitive legate de energie)

Prezentul dispozitiv cu ecoproiect îndeplinește cerințele etapei 2 din Regulamentul Comisiei (CE) nr 1275/2008 care introduce directiva 2009/125/CE referitoare la consumul de energie al dispozitivelor electronice de birou și de uz casnic, închise sau aflate în regim de stand by.

Vă mulțumim că ați achiziționat aparatul, citiți cu atenție aceste instrucțiuni și familiarizați-vă cu ele înainte de a utiliza dispozitivul. Păstrați instrucțiunile pentru a le putea utiliza în viitor.

Localizarea elementelor de comandă



- | | |
|---------------------------------------------------------------------------------------|--------------------------------------------------------|
| 1 - Butonul de funcție în jos / oră / temperatură; | 2 - Buton de volum; |
| 3 - Buton radio / funcția sleep; | 4 - Butonul amânarea trezirii / obturator; |
| 5 - Buton de setare; | 6 - Buton de pornire / oprire alarmă 1 și 2; |
| 7 - Buton de funcție în sus; | 8 - Pictogramă alarmă 1; |
| 9 - Pictograma funcției sleep; | 10 - Pictograma de alarmă 2; |
| 11 - Iluminare LED inferioară; | 12 - Reglarea luminozității iluminării LED inferioare; |
| 13 - Port de încărcare USB; | 14 - Priză DC IN; |
| 15 - Compartimentul bateriei de menținere a memoriei (CR2032, nu este inclusă în set) | |

Instalarea bateriei de menținere a memoriei: plasați radioul cu ceas deșteptător cu fața în jos pe o suprafață plană și moale, folosind o monedă, rotiți capacul bateriei pe spatele dispozitivului în sens invers acelor de ceasornic; introduceți o baterie de litiu "CR2032" (nu este inclusă) în compartimentul pentru baterii, utilizați polaritatea corectă - polul "+" trebuie să fie orientat în sus, puneți capacul bateriei și rotiți-l în sensul acelor de ceasornic pentru a-l bloca. Ora și toate setările vor fi menținute în cazul unei întreruperi de alimentare cu curent alternativ, dar numai dacă bateria a fost instalată corect.

Atenție: Nu utilizați baterii vechi sau uzate, nu utilizați o baterie reîncărcabilă, o baterie nouă este recomandată pentru o utilizare optimă în acest aparat.

Pornirea dispozitivului: introduceți fișa de alimentare în priza aparatului și conectați adaptorul AC/DC la priza de uz casnic pentru a obține energie; apoi afișajul se va aprinde.

Setarea ceasului: Apăsăți scurt butonul de setare, cifrele orei clipeșc pe afișaj, apăsați butonul sus sau jos pentru a seta ora dorită, apăsați și țineți apăsat butonul în sus sau în jos pentru a accelera setarea la viteză mare; Apăsarea scurtă a butonului de setare, duce la setarea minutelor. Folosind aceeași metodă ca și setarea orei, puteți seta minutele / amânarea trezirii (de la 5 min până la 60 min) / temperatura (opțiunea °C sau °F). Apăsăți scurt butonul de setare pentru a finaliza setarea și afișajul ceasului va înceta să clipească pe afișaj.

Setarea alarmei: apăsați și țineți apăsat pe butonul de pornire / oprire al alarmei 1-2 până când pe afișaj apar cifrele de oră, iar dioda LED a pictogramei alarmei 1 se aprinde în același timp; apăsați butonul sus sau jos pentru a seta ora dorită, apăsați și țineți apăsat butonul sus sau jos pentru a accelera setarea la viteză mare; apăsați din nou butonul de pornire / oprire a alarmei 1-2 din nou și treceți la setarea minutelor, apăsați butonul sus sau jos pentru a seta minutele dorite; apăsați scurt butonul de pornire / oprire a alarmei 1-2 și treceți din nou la selectarea sursei alarmei, apăsați în sus sau în jos pentru a selecta o sursă de alarmă între radio sau sonerie (dacă radioul este selectat ca sursa de alarmă, apăsați în sus sau în jos pentru a selecta volumul alarmei la nivel scăzut sau ridicat (LO = scăzut, HI = ridicat)); apăsați butonul de pornire / oprire a alarmei 1-2, treceți la setarea alarmei 2, care se face prin aceeași operație ca alarma 1.

Activarea / dezactivarea alarmei: trebuie să porniți alarma după terminarea setării de alarmă de mai sus; apăsați butonul de pornire / oprire alarmă 1-2. Acest buton poate activa și dezactiva în mod repetat alarma 1 și alarma 2. Asigurați-vă că dioda LED a alarmei selectate este afișată pe ecran, ceea ce înseamnă că alarma este activă.

Alarmă și amânare trezire: în timpul unei alarme, apăsați butonul de pornire / oprire a alarmei 1-2, pentru a anula sunetul. Alarma va suna din nou la aceeași oră a doua zi; dacă apăsați butonul de amânare a trezirii, alarma va fi oprită temporar și va porni din nou după ora de amânare stabilită anterior.

Atenție:

1. Dispozitivul va ieși din modul de setare a ceasului sau a alarmei atunci când nici un buton nu este apăsat timp de aproximativ 10 secunde.
2. Dacă cea de-a doua alarmă este activată în timp ce prima alarmă este activă sau în modul de amânare a trezirii, a doua alarmă înlocuiește prima alarmă (prima alarmă este resetată pentru se activa din nou a doua zi).
3. Alarma funcționează numai dacă este conectată sursa de alimentare DC/AC. Verificați din nou setarea de alarmă în cazul unei întreruperi a alimentării cu curent electric.

Radio

Înainte de a asculta radioul, extindeți antena și plasați dispozitivul lângă fereastră pentru o recepție mai bună. Apăsăți scurt butonul radio pentru a activa sau dezactiva modul radio; apăsați mai întâi butonul de volum, apoi apăsați butonul sus sau jos pentru a regla volumul de ieșire.

Ajustare frecvență radio și scanare automată: apăsați scurt butonul în sus sau în jos pentru a regla frecvența radio cu 0.1MHz; apăsați și țineți apăsat butonul sus sau jos pentru a scana și a reda postul disponibil; țineți apăsat butonul de amânare pentru a scana și a salva posturile disponibile în mod automat (acest model acceptă 20 de posturi presetate).

Salvarea manuală a posturilor de radio: După setarea postului preferat, apăsați și mențineți apăsat butonul de setare până când pe afișaj apare "PXX", apăsați butonul sus sau jos pentru a selecta numărul la care doriți să memorați postul selectat, apăsați din nou butonul de setare pentru a confirma. Apoi postul de radio va fi salvat.

Selectarea unei stații presetate: apăsați scurt butonul de setare, apăsați butoanele sus sau jos pentru a selecta un număr presetat al postului de radio pentru a-l asculta.

Modul de repaus (sleep): În modul de ascultare radio, apăsați și mențineți apăsat mai întâi butonul de repaus, apoi apăsați scurt pentru a selecta timpul de repaus (05, 10, 15, 30, 45, 60, 75, 90 sau OFF); dispozitivul va reveni la interfața ceasului după câteva secunde, apăsați și mențineți apăsat din nou butonul de repaus (sleep) pentru a verifica timpul rămas. Radioul se va dezactiva automat când va fi ora modului de repaus.

Termometru de interior: În modul de dezactivare radio, apăsați scurt butonul jos / timp / temperatură pentru a verifica temperatura de interior pe ecran, apăsați din nou pentru a reveni la afișajul ceasului. Apăsați și țineți apăsat butonul în jos / timp / temperatură (3 secunde), afișajul va alterna între timp și temperatură; apăsați și mențineți apăsat din nou butonul pentru a anula această funcție.

Reglarea luminozității afișajului și a iluminării LED: apăsați scurt butonul obturator (dimmer) pentru a regla luminozitatea la un nivel înalt sau scăzut; rotiți butonul de luminozitate din partea stângă a dispozitivului pentru a regla luminozitatea la un nivel scăzut.

Încărcare prin USB: Conectați cablul de încărcare al telefonului mobil la portul USB de tip A din spatele dispozitivului, apoi conectați celălalt capăt la telefonul mobil. Radioul cu ceas deșteptător va încărca automat telefonul mobil.

Atenție:

1. Asigurați-vă că utilizați un cablu de încărcare original pentru telefonul mobil.
2. Asigurați-vă că adaptorul de alimentare original (5V-1,2A) inclus este utilizat pentru alimentarea radioului cu ceas deșteptător. Folosirea altor adaptoare poate împiedica încărcarea telefonului mobil.
3. Încărcarea dispozitivului iPad și Notepad nu este acceptată.

Soluționarea problemelor

Dacă ceasul arată o oră incorectă sau nu funcționează corect, ceea ce se poate datora descărcărilor electrostatice sau altor perturbații, vă rugăm să resetați dispozitivul. Deconectați mufa de alimentare DC de pe spatele dispozitivului, deschideți capacul bateriei și scoateți bateria. Apoi reconectați fișa DC și reinstalați bateria, respectând polaritatea corectă +/- . Aparatul va fi resetat la setările implicite și trebuie să fie setat din nou.

Specificație

Durata alarmei: Deșteptător 5 minute / Radio 1 oră
Durata de amânare a trezirii: de la 5 până la 60 de minute
Intervalul temperaturii exterioare: -20 °C ~ + 50 °C / -4 °F ~ + 122 °F

Setări prestabilite:

Formatul orei: 24HR
Alarma 1 și 2: 6:00 (Oprită)
Durata de amânare a trezirii: 05 (5 minute)

Важна информация

- Запазете инструкцията за ползване, както и информацията за безопасност, с цел използване в бъдеще.
- Да не се допуска прокапване или протичане на течност върху устройството.
- Също да не се използва на влажни места като например в баня.
- Да не се инсталира това устройство на следните места:
- Изложени на непосредствено действие на слънчеви лъчи или близо до радиатори.
- Да не се поставя на повърхността на друго стереофонично оборудване, което отделя топлина.
- Ако ще блокира вентилация или в прашно помещение.
- На места, изложени на постоянна вибрация.
- На места с висока влажност.
- Да не се поставя устройството близо до свещи или открит огън.
- Устройството може да се използва единствено по начина, описан в настоящата инструкция.
- Преди първото включване на захранването трябва да се уверите, че зарядното устройство е включено правилно.

От съображения за сигурност да не се демонтират конструкциите, както и да не се осигурява достъп до вътрешността на устройството. Забранено е отвъртането на устройството, както и отварянето на неговата конструкция, тъй като вътре няма части, които биха могли да бъдат поправени от потребителя. С обслужването и поправката на оборудването се занимават единствено квалифицирани служители на сервиза.

ИНСТРУКЦИИ ЗА БЕЗОПАСНОСТ

1. Прочетете инструкцията – преди употреба прочетете цялата инструкция за обслужване, както и информацията за безопасност.
2. Запазете инструкцията – запазете инструкцията за употреба и обслужване с цел по-нататъшно използване.
3. Спазвайте предупрежденията – постъпвайте съгласно с всички предупреждения, поместени на устройството и съгласно с инструкцията за употреба.
4. Спазвайте инструкциите – постъпвайте съгласно инструкцията за употреба и насоките за потребителя.
5. Инсталация - настройвайте устройството в съответствие с инструкциите на производителя.
6. Източници на захранване - захранвайте устройството само от източници с параметри, посочени на захранващия кабел. Ако не сте сигурни каква енергия имате въкъщи, трябва да се свържете с продавача на устройството или местния доставчик на електрическа енергия.
7. Вода и влага - За да намалите риска от пожар или токов удар, не излагайте устройството на пряк дъжд, вода или влага, например в сауната или в банята. Не използвайте това устройство близо до вода като вана, мивка, кухненска мивка или вана, в мокро помещение или в близост до плувен басейн (или на подобни места).
8. Предмети и течности в устройството - не вкарвайте предмети през отворите на устройството, тъй като могат да влязат в контакт с опасни точки и компоненти на напрежение, което може да доведе до пожар или токов удар. При никакви обстоятелства не трябва да разливате течности по повърхността на устройството. Не поставяйте върху устройството предмети, съдържащи течности.
9. Обслужване - не се опитвайте самостоятелно да правите преглед на устройството. Отварянето на капака може да доведе до опасно напрежение и да изложи потребителя на други опасности. С консервация и ремонтване на оборудването се занимават единствено квалифицирани служители на сервиза.

10. Резервни части - при подмяна на части се уверете, че техникът е използвал препоръчаните от производителя резервни части или също, че частите са идентични с оригиналните. Подмяната с неодобренени части може да доведе до пожар, токов удар или други опасности.

11. Максималната температура на околната среда на устройството е 35 °C.

12. Инструкции за електростатично разреждане - ако работата на устройството е прекъсната от електростатичен разряд, изключете уреда и повторно включете устройството или го преместете на друго място.

13. Батерия

а. Не излагайте батериите на прекомерна топлина като например слънчеви лъчи, огън и др.

б. Когато използвате батериите, обърнете внимание на изискванията за опазване на околната среда.

в. Предупреждение за използване на батерията: За да не се стигне до изтичане на батерията, което може да доведе до нараняване или повреда на устройството:

- При поставяне на батерията, обърнете внимание на нейните полюси (+ и -)
- Не използвайте едновременно различни батерии - стари и нови, стандартни и алкални и др.
- Извадете батериите от устройството, ако няма да го използвате за по-дълъг период от време.

ВНИМАНИЕ

Устройството не трябва да се използва от хора (включително деца) с намалени физически, сензорни или психически способности и лица с недостатъчни познания и опит, освен ако не са под наблюдението на лице, отговорно за тяхната безопасност и не са инструктирани как безопасно да използват устройството. Необходимо е присъствие на възрастни, ако устройството се използва от деца; това ще осигури безопасно използване на устройството.

1. Не оставяйте устройството без надзор! Изключвайте устройството, когато не го използвате, дори и за кратко време.

2. Не включвайте устройството чрез външен часовник, нито чрез отделна система за дистанционно управление.

3. За да избегнете опасност при повреда на захранващия кабел, подмяната трябва да се извърши от производителя, от упълномощен сервизен център или от друго квалифицирано лице.

4. Преди да използвате уреда се уверете, че напрежението му съответства на напрежението на местното захранване.

5. За да избегнете пожар или токов удар, предпазвайте устройството от горещи места, дъжд, влага и прах.

6. Не излагайте устройството на силни магнитни полета.

7. Не поставяйте устройството директно върху усилвателя или приемника.

8. Не поставяйте устройството на влажно място, тъй като влагата има вреден ефект върху електрическите компоненти.

9. При внасяне на устройството от студено на топло или на влажно място, може да се образува конденз върху обектива вътре в плейъра. В този случай устройството няма да работи правилно. Оставете включения уред в продължение на около един час, за да може влагата да се изпари.

10. Не почиствайте устройството с химически разтворители, тъй като те могат да повредят лавовото покритие на конструкцията. Избършете устройството с чиста, суха или леко влажна кърпа.

ВНИМАНИЕ



Декларация

С настоящото Blaupunkt Competence Center 2N-Everpol Sp. z o.o. декларира, че това устройство отговаря на изискванията и други приложими разпоредби на Директива 2014/53 / на ЕС. Пълната декларация за съответствие може да бъде намерена на www.blaupunkt.com в раздела за продукти.

Отговорно лице: 2N-Everpol Sp. Z o.o.

Puławska 403A, 02-801 Warszawa, Polska

Телефон: +48 22 331 99 59, e-mail: info@everpol.pl



Продуктът е произведен от висококачествени материали и компоненти, които могат да бъдат рециклирани и повторно използвани.



Ако на устройството има знак със задраскано кошче за отпадъци, това означава, че продуктът е обхванат от Европейската директива 2012/19 / EU. Запознайте се с изискванията на местната система за събиране на електрически и електронни отпадъци. Следвайте местните разпоредби. Не изхвърляйте този продукт заедно с обикновените битови отпадъци. Правилното изхвърляне на стария продукт ще предотврати потенциални негативни последици за околната среда и човешкото здраве.



Устройството е оборудвано с батерии, които са част от европейска директива 2006/66/ЕС. Не изхвърляйте батериите заедно с битови отпадъци. Запознайте се с изискванията на местната система за събиране на батерии, тъй като правилната употреба на стария продукт ще предотврати потенциални негативни последици за околната среда и човешкото здраве.

Информация за опазване на околната среда

Пакетът съдържа само необходимите елементи. Положени са всички усилия, за да се гарантира, че трите компонента на опаковката са лесни за разделяне: картонена кутия, полистиролова пяна (вътрешна защита) и полиетилен (торбички, защитен лист).

Устройството е изработено от материали, които могат да бъдат рециклирани и повторно използвани, след като се демонтират от специализирана фирма. Спазвайте местните разпоредби за изхвърляне на опаковъчни материали, отпадъчни батерии и ненужно оборудване.

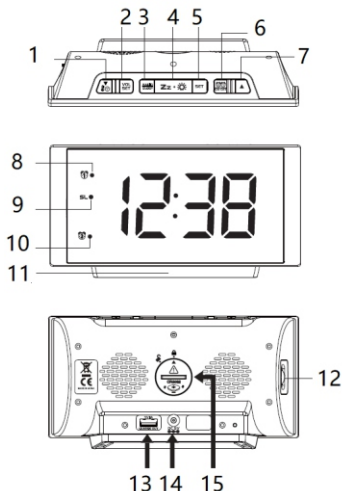
Записването и възпроизвеждането на материали може да изисква съгласие. Вижте Закона за авторските права и правата на изпълнителите/ артистите.

Забележка относно ERP2 (на устройства, свързани с енергопотребление)

Настоящото устройство с екопроекта отговаря на изискванията на етап 2 от Регламента на Комисията (ЕО) № 1275/2008 за прилагане на Директива 2009/125 / ЕО относно консумацията на енергия от електроуреди за офиса и дома.

Благодарим Ви, че закупихте нашето устройство. Моля, прочетете внимателно тази инструкция и се запознайте със съдържанието ѝ, преди да използвате устройството. Съхранявайте инструкцията за бъдещи справки.

Разположение на елементите за управление



- | | |
|--------------------------------------------------------------------------------------|-----------------------------------------------------|
| 1- Бутон надолу / време / температура; | 2- Бутон за сила на звука; |
| 3- Бутон радио / функция sleep; | 4- Бутон доспиване / регулиране на яркостта; |
| 5- Бутон | 6- Бутон включване/изключване на аларма 1 и 2; |
| 7- Бутон нагоре / обслужване на проектора; | 8 – Иконка на аларма 1; |
| 9 – Иконка на функция sleep; | 10 – Иконка на аларма 2; |
| 11 – Долно LED осветление; | 12 - Настройка на нивото на долното LED осветление; |
| 13- USB порт за зареждане; | 14- Гнездо DC IN; |
| 15- Камера на батерията за поддържане на паметта (CR2032, не е включена в комплекта) | |

Инсталиране на батерията за поддържане на паметта: поставете радиочасовника с дисплея надолу върху плоска и мека повърхност, с помощта на монета завъртете капака на батерията, намиращ се отзад на устройството, в посока, обратна на посоката на часовниковата стрелка; поставете една литиева батерия "CR2032" (не е приложена) в камерата на батерията, ориентирайте правилно полюсите - полюсът "+" трябва да е насочен нагоре, поставете капака на батерията и го завъртете по посока на часовниковата стрелка, за да го блокирате. В случай на прекъсване на захранването с променлив ток частъ и всички настройки ще бъдат запазени, но само при условие, че батерията е правилно инсталирана.

Забележка: Не използвайте стара или изтощена батерия, за оптималното функциониране в това устройство се препоръчва нова батерия.

Включване на устройството: свържете конектора на захранването към гнездото за постоянен ток на устройството и свържете захранващото устройство AC / DC към електрическото гнездо в цел свързване на захранване; след това дисплеят ще светне.

Настройка на часовника: Натиснете за кратко бутона за настройка, цифрата на часа ще мига върху дисплея, натиснете бутона нагоре или надолу, за да настроите желания час, натиснете и задръжте бутона нагоре или надолу, за да ускорите настройването; Натискайки кратко бутона за настройка преминавате към въвеждане на минутите. Използвайки същия метод като настройката на часа можете да въведете настройката за минути / доспиване (5 до 60 минути) / на температурата (опция °C или F). Натиснете краткотрайно бутона за настройка, за да приключите настройката и показанието на часовника ще спре да мига върху дисплея.

Настройка на алармата: натиснете и задръжте бутона за включване / изключване на алармата 1-2, докато върху дисплея се появи цифрата на часовете и едновременно светне LED диодът на иконата на алармата 1; натиснете бутона нагоре или надолу, за да настроите желания час, натиснете и задръжте бутона нагоре или надолу, за да ускорите настройването; натиснете отново бутона за включване / изключване на алармата 1-2 и преминете към настройка на минутите, натиснете бутона нагоре или надолу, за да настроите желаната минута; отново натиснете за кратко бутона за включване / изключване на алармата 1-2 и преминете към избора на източника на алармата, натиснете нагоре или надолу, за да изберете източник на аларма между радио и зумер (ако радиото е избрано като източник на алармата, натиснете нагоре или надолу за да изберете силата на алармата като ниско или високо ниво (LO = ниско, HI = високо)); натиснете бутона за включване / изключване на алармата 1-2, преминете към настройката на аларма 2, което се извършва по същия начин като настройката на аларма 1.

Включване / изключване на алармата: след приключване на въвеждане на горните настройки на алармата трябва да включите функция аларма; натиснете бутона за включване / изключване на алармата 1-2. Този бутон може многократно да включва и изключва аларма 1 и аларма 2. Уверете се, че диодът на избраната аларма свети върху дисплея, което означава, че дадената аларма е активна.

Аларма и доспиване: за да изключите звука на алармата, по време на действието ѝ натиснете бутон за включване / изключване на аларма 1-2. Алармата ще се включи отново по същото време на следващия ден; ако натиснете бутона за доспиване, алармата ще бъде временно изключена и ще се включи отново след предварително зададеното време на доспиване.

Забележка:

1. Устройството ще излезе от режима за настройка на часовника или алармата, когато през около 10 секунди не бъде натиснат нито един бутон.
2. Втората аларма се активира, когато първата аларма е включена или се намира в режим доспиване, втората аларма замества първата (първата аларма се ресетва, за да се активира на следващия ден).
3. Алармата действа само, когато е свързано захранващото устройство DC/AC. В случай на прекъсване на захранването, моля проверете двукратно настройката на алармата.

Радио

Преди слушане на радио, разгънете антената и поставете устройството до прозореца за по-добро приемане на сигнала. Натиснете за кратко бутона на радиото, за да включите или изключите режим радио; първо натиснете бутона за настройка на ниво на звука, а след това натиснете бутона нагоре или надолу, за да регулирате изходната сила на звука.

Настройка на радиостанции и автоматично сканиране: натиснете за кратко бутона нагоре или надолу, за да настроите радио честотата със стъпка 0,1 MHz; натиснете и задръжте бутона нагоре или надолу за сканиране и възпроизвеждане на достъпната

станция; натиснете и задръжте бутона за доспиване, за да сканирате и запазите автоматично достъпните станции (този модел обслужва 20 програмирани станции).

Ръчно програмиране на радиостанция: След като настроите любимата си станция, натиснете и задръжте бутона за настройка, докато върху дисплея се появи "PXX", натиснете бутона нагоре или надолу, за да изберете номера, с който искате да запишете избраната станция, отново натиснете бутона за настройка, за да потвърдите. С това радиостанцията ще бъде запазена.

Избор на програмирана радиостанция: натиснете за кратко бутона за настройка, натиснете бутона нагоре или надолу, за да изберете за слушане предварително програмирания номер на станцията.

Спящ режим (sleep): в режим слушане на радио първо натиснете и задръжте бутона за спящ режим, след това отново го натиснете за кратко, за да изберете времето до активиране на спящ режим (05, 10, 15, 30, 45, 60, 75, 90 или ИЗКЛ.); устройството ще се върне към интерфейса с часовник след няколко секунди, отново натиснете и задръжте бутона за спящ режим, за да проверите оставащото време. Радиото ще се изключи автоматично, когато измине избраното време за спящ режим.

Вътрешен термометър: в режим изключено радио натиснете краткотрайно бутона надолу / време / температура, за да проверите Вътрешен температура върху дисплея, натиснете отново, за да се върнете към дисплея на часовника. Натиснете и задръжте натиснат бутона надолу / време / температура (3 секунди), дисплеят ще показва поредно времето и температурата; натиснете и задръжте отново бутона, за да отмените тази функция.

Настройка на яркост на дисплея и на LED осветлението: натиснете за кратко бутона за регулиране на яркостта, за да изберете високо или ниско ниво на яркостта; завъртете копчето за яркост от лявата страна на устройството, за да достроите яркостта на ниско ниво.

Зареждане чрез USB: Свържете кабела за зареждане на мобилния телефон към USB порт тип А отзад на устройството и след това свържете втория край към мобилния телефон. Радиочасовникът автоматично зарежда мобилния телефон.

Внимание:

1. Уверете се, че използвате оригиналния кабел за зареждане на мобилния телефон.
2. Уверете се, че за захранване на радиочасовника се използва приложеното оригинално захранващо устройство (5 V-1,2A). Използване на други захранващи устройство може да бъде причина за липса на зареждане на мобилния телефон.
3. Зареждането на iPad и Notepad не се обслужва.

Решаване на проблеми

Ако часовникът показва неправилно време или не работи правилно, което може да се дължи на електростатични разряди или други смущения, моля, направете ресет на устройството. Разединете конектора на постоянен ток от гнездото отзад на устройството, отворете капака на батерията и извадете батерията. След това отново свържете конектора на постоянен ток и отново инсталирайте батерията, като спазвате правилното свързване на полюсите +/- . Устройството ще извърши ресет, ще възстанови настройките по подразбиране и ще трябва отново да въведете настройките.

Спецификация

Продължителност на алармата: Зумер 5 минути / Радио 1 час

Време на доспиване: от 5 до 60 минути

Обхват на външната температура: -20 ° C ~ +50 ° C / -4 ° F ~ +122 ° F

Настройки по-подразбиране:

Формат на времето: 24HR

Аларма 1 и 2: 6:00 (Изключена)

Време на доспиване: 05 (5 минути)

Σημαντικές πληροφορίες

- Πρέπει να κρατήσετε τις οδηγίες χρήσης και τις πληροφορίες σχετικά με την ασφάλεια με σκοπό τη μελλοντική χρήση τους.
- Μην επιτρέψτε κανένα υγρό να στάξει ή να χυθεί στη συσκευή.
- Δεν επιτρέπεται να χρησιμοποιήσετε τη συσκευή σε μέρη με υγρασία όπως π.χ. μπάνιο.
- Δεν επιτρέπεται να εγκαταστήσετε αυτή τη συσκευή στα ακόλουθα μέρη:
- Μέρη εκτεθειμένα στην άμεση ακτινοβολία ή κοντά σε θερμάστρες.
- Μέρη τοποθετείται πάνω στη συσκευή άλλο εξοπλισμό στερεό που εκπέμπει θερμότητα.
- Όπου μπλοκάρεται ο εξαερισμός ή σε μέρος με σκόνη.
- Σε μέρη εκτεθειμένα σε συνεχείς δονήσεις.
- Σε μέρη με μεγάλη υγρασία.
- Δεν επιτρέπεται να τοποθετήσετε τη συσκευή δίπλα σε κεριά και ανοιχτή φλόγα.
- Μπορείτε να χρησιμοποιήσετε τη συσκευή με τον τρόπο που περιγράφεται στις παρούσες οδηγίες χρήσης.
- Πριν από την πρώτη ενεργοποίηση, πρέπει να βεβαιωθείτε ότι το τροφοδοτικό είναι κατάλληλα συνδεδεμένο.

Για λόγους ασφαλείας δεν επιτρέπεται να αποσυναρμολογήσετε το περίβλημα ούτε να έχετε πρόσβαση στο μέσο της συσκευής. Η συσκευή πρέπει να επισκευαστεί από το εξειδικευμένο προσωπικό του σέρβις.

Δεν επιτρέπεται να ξεβιδώσετε τη συσκευή ούτε να ανοίξετε το περίβλημά της, γιατί μέσα δεν υπάρχουν εξαρτήματα που μπορεί να επισκευαστούν από τον χρήστη. Η συντήρηση και η επισκευή του εξοπλισμού εκτελείται αποκλειστικά από τους εξουσιοδοτημένους υπάλληλους σέρβις.

ΣΗΜΑΝΤΙΚΕΣ ΠΛΗΡΟΦΟΡΙΕΣ ΣΧΕΤΙΚΑ ΜΕ ΤΗΝ ΑΣΦΑΛΕΙΑ

1. Διαβάστε τις οδηγίες χρήσης – πριν χρησιμοποιήσετε τη συσκευή πρέπει να διαβάσετε όλες τις οδηγίες χρήσης και τις πληροφορίες για την ασφάλεια.
2. Φυλάξτε τις οδηγίες χρήσης – πρέπει να φυλάξετε τις οδηγίες χρήσης και χειρισμού με σκοπό να τις χρησιμοποιήσετε στο μέλλον.
3. κολουθήστε τις προειδοποιήσεις – πρέπει να ακολουθήσετε όλες τις προειδοποιήσεις που είναι τοποθετημένες πάνω στη συσκευή και να ακολουθήσετε τις οδηγίες χρήσης.
4. Ακολουθήστε τις οδηγίες χρήσης – πρέπει να ακολουθήσετε τις οδηγίες χρήσης και τις συμβουλές για τον χρήστη.
5. Εγκατάσταση – πρέπει να τοποθετήσετε τη συσκευή σύμφωνα με τις οδηγίες του κατασκευαστή.
6. Πηγή τροφοδοσίας – η συσκευή πρέπει να τροφοδοτηθεί αποκλειστικά από τις πηγές με τις παραμέτρους που αναφέρονται στις επισημάνσεις του καλωδίου τροφοδοσίας. Αν ο χρήστης δεν είναι σίγουρος ποιανού τύπου τροφοδοσία έχει στο σπίτι του, πρέπει να επικοινωνήσει με τον πωλητή της συσκευής ή τον τοπικό προμηθευτή ηλεκτρικής ενέργειας.
7. Νερό και υγρασία – για να μειώσετε τον κίνδυνο πυρκαγιάς ή ηλεκτροπληξίας, δεν επιτρέπεται να εκθέτετε τη συσκευή στην άμεση επίδραση βροχής, νερού και υγρασίας όπως π.χ. στη σάουνα ή το μπάνιο. Μην χρησιμοποιείτε την παρούσα συσκευή δίπλα σε νερό, π.χ. δίπλα σε μια μπανιέρα, νιπτήρα, νεροχύτη κουζίνας ή σκάφη, σε ένα υπόγειο με υγρασία ή δίπλα σε πισίνα (ή σε παρόμοιους τόπους).
8. Αντικείμενα και υγρά μέσα στη συσκευή – δεν επιτρέπεται να πιέσετε οποιοδήποτε αντικείμενο μέσα από τα ανοίγματα της συσκευής, γιατί αυτά μπορεί να έχουν επαφή με τα σημεία της επικίνδυνης ηλεκτρικής τάσης και τα υποσυστήματα και αυτό μπορεί να προκαλέσει πυρκαγιά. Σε καμία περίπτωση μη χύσετε οποιοδήποτε υγρό δίπλα στη συσκευή. Δεν επιτρέπεται να βάζετε πάνω στη συσκευή τα αντικείμενα που περιέχουν υγρά.

9. Σέρβις – μην δοκιμάσετε να εκτελέσετε επιθεωρήσεις της συσκευής μόνοι σας. Το να ανοίξετε το κάλυμμα μπορεί να προκαλέσει επαφή με επικίνδυνη ηλεκτρική τάση και να εκτεθεί ο χρήστης σε άλλο κινδύνους. Η συντήρηση και η επισκευή του εξοπλισμού εκτελείται αποκλειστικά από τους εξουσιοδοτημένους υπάλληλους σέρβις.

10. Ανταλλακτικά – όταν αντικαθιστάτε εξαρτήματα πρέπει να ελέγχετε αν ο υπάλληλος του σέρβις έχει χρησιμοποιήσει τα ανταλλακτικά που προτείνονται από τον κατασκευαστή ή τα εξαρτήματα είναι ίδια όπως τα γνήσια εξαρτήματα. Η αντικατάσταση εξαρτημάτων με μη εγκεκριμένα προκαλεί κίνδυνο πυρκαγιάς, ηλεκτροπληξίας και άλλους κινδύνους.

11. Η μέγιστη θερμοκρασία περιβάλλοντος πρέπει είναι 35°C.

12. Οδηγίες σχετικά με τις ηλεκτροστατικές εκκινήσεις - αν η λειτουργία της συσκευής διαταράσσεται με τις ηλεκτροστατικές εκκινήσεις, πρέπει να την απενεργοποιήσετε κα να την ενεργοποιήσετε ξανά ή να μεταφέρετε τη συσκευή σε άλλο τόπο.

13. Μπαταρία

a. Δεν επιτρέπεται να εκθέτετε τις μπαταρίες στη δράση υπερβολικής ζέστης όπως π.χ. ηλιακή ακτινοβολία.

b. Κατά τη διάθεση των μπαταριών, πρέπει να δώσετε σημασία στις παραμέτρους της προστασίας του περιβάλλοντος.

c. Προειδοποίηση σχετικά με χρήση των μπαταριών: για να μην επιτρέψετε αποσφράγιση των μπαταριών που μπορεί να προκαλέσει τραύματα ή να χαλάσει τη συσκευή:

- Όταν βάζετε τη μπαταρία δώστε σημασία στην πόλωση της (+ και -).
- Δεν επιτρέπεται να χρησιμοποιήσετε ταυτόχρονα διαφορετικές μπαταρίες - καινούργιες και μεταχειρισμένες, τις μπαταρίες σπάνταρ και αλκαλικές κλπ.
- Πρέπει να βγάλετε τις μπαταρίες από τη συσκευή δεν τη χρησιμοποιείτε πολλή ώρα.

ΠΡΟΕΙΔΟΠΟΙΗΣΗ

Η συσκευή δεν επιτρέπεται να χρησιμοποιηθεί από πρόσωπα (συμπεριλαμβανόμενων των παιδιών) με μειωμένη φυσική και αισθητηριακή ικανότητα και τα πρόσωπα με ανεπαρκή γνώση και εμπειρία, αν δεν είναι υπό την εποπτεία του προσώπου που είναι υπεύθυνο για την ασφάλειά τους και δεν έχουν εκπαιδευθεί πως να χρησιμοποιούν τη συσκευή με ασφαλή τρόπο. Η παρουσία των ενηλίκων απαιτείται όταν τα παιδιά χειρίζονται τη συσκευή· έτσι θα διασφαλίσετε την ασφαλή χρήση της συσκευής.

1. Δεν επιτρέπεται να αφήνετε τη συσκευή όταν λειτουργεί χωρίς καμία εποπτεία! Πρέπει να απενεργοποιείτε τη συσκευή όταν δεν τη χρησιμοποιείτε, ακόμη για ένα σύντομο διάστημα.
2. Δεν επιτρέπεται να μεταχειρίζεστε τη συσκευή μέσα από ένα εξωτερικό ρολόι με χρονικό σύστημα ούτε με ξεχωριστό σύστημα τηλεχειρισμού.
3. Για να αποφύγετε κίνδυνο σε περίπτωση βλάβης του καλωδίου τροφοδοσίας, η αντικατάστασή του πρέπει να εκτελείτε από τον κατασκευαστή, την εξουσιοδοτημένη υπηρεσία σέρβις ή άλλο πρόσωπο που διαθέτει τα κατάλληλα προσόντα.
4. Πριν αρχίσετε να χειρίζεστε τη συσκευή, πρέπει να ελέγξετε αν η τάση της είναι συμβατή με την τάση του τοπικού ηλεκτρικού δικτύου.
5. Για να αποφύγετε πυρκαγιά ή ηλεκτροπληξία, πρέπει να προστατεύετε τη συσκευή από ζεστούς τόπους, τη δράση της βροχής, της υγρασίας και της σκόνης.
6. Δεν επιτρέπεται να εκθέτετε τη συσκευή σε ισχυρό μαγνητικό πεδίο.
7. Δεν επιτρέπεται να βάζετε τη συσκευή αμέσως στον ενισχυτή, δέκτη ή διακόπτη.
8. Δεν επιτρέπεται να βάζετε τη συσκευή σε ένα μέρος με υγρασία, γιατί η υγρασία έχει αρνητική επίδραση στα ηλεκτρικά συστήματα.
9. Μετά από μεταφορά της συσκευής από κρύο σε ζεστό τόπο ή σε τόπο με υγρασία, μπορεί να προκληθεί υγρασία της υγρασίας πάνω στον φακό μέσα στη συσκευή αναπαραγωγής. Σε μια τέτοια περίπτωση η συσκευή δεν θα λειτουργήσει σωστά. Πρέπει να αφήσετε τη συσκευή απενεργοποιημένη για περίπου μια ώρα, για να επιτρέψετε την εξάτμιση της υγρασίας.
10. Δεν επιτρέπεται να καθαρίζετε τη συσκευή με χημικούς διαλύτες, γιατί μπορεί να χαλάσουν το βερνίκι του περιβλήματος. Σκουπίζετε τη συσκευή με ένα καθαρό, στεγνό ή λίγο μουσκεμένο πανί.

ΠΡΟΣΟΧΗ



Δήλωση

Δια του παρόντος η εταιρεία Blaupunkt Competence Center 2N-Everpol Sp. z o.o. δηλώνει ότι η παρούσα συσκευή είναι συμβατή με τις προϋποθέσεις και τις λοιπές σχετικές προβλέψεις της

οδηγίας 2014/53 / EE. Μπορείτε να λάβετε την πλήρη δήλωση συμβατότητας από την ιστοσελίδα www.blaupunkt.com στην καρτέλα του προϊόντος.
 Κάτοχος άδειας κυκλοφορίας: 2N-Everpol Sp. Z o.o.
 Puławska 403A, 02-801 Warszawa, Πολωνία
 Τηλέφωνο: +48 22 331 99 59, e-mail: info@everpol.pl



Το προϊόν κατασκευάστηκε από υλικά υψηλής ποιότητας και τα συστήματα, τα οποία μπορούν να ανακυκλωθούν και να χρησιμοποιηθούν ξανά.



Αν πάνω στη συσκευή υπάρχει το σύμβολο του διαγραμμένου κάδου, αυτό σημαίνει ότι το προϊόν καλύπτεται από τις προβλέψεις της ευρωπαϊκή οδηγίας 2012/19/EU. Πρέπει να εξοικειωθείτε με τις απαιτήσεις του τοπικού συστήματος συγκέντρωσης απορριπτόμενου εξοπλισμού και υπολειμμάτων υλικού διάλυσης. Πρέπει να ακολουθήσετε τους τοπικούς κανονισμούς. Μην απορρίψετε το προϊόν μαζί με τα κανονικά οικιακά απορρίμματα. Η σωστή διάθεση του παλαιού προϊόντος προστατεύει από αρνητικά αποτελέσματα για το φυσικό περιβάλλον και την ανθρώπινη υγεία.



Η συσκευή είναι εξοπλισμένη με μπαταρίες οι οποίες ορίζονται με την ευρωπαϊκή οδηγία 2006/06/EC. Δεν επιτρέπεται να απορρίψετε τις μπαταρίες μαζί με τα οικιακά απορρίμματα. Πρέπει να εξοικειωθείτε με τους τοπικούς κανονισμούς για την ξεχωριστή συγκέντρωση των μπαταριών, διότι η κατάλληλη διάθεση προστατεύει από πιθανά αρνητικά αποτελέσματά της για το φυσικό περιβάλλον και την ανθρώπινη ζωή.

Πληροφορίες για την προστασία του περιβάλλοντος

Η συσκευασία περιέχει μόνο τα απαραίτητα στοιχεία. Έχει καταβληθεί κάθε δυνατή προσπάθεια ώστε τα τρία συστατικά της συσκευασίας να διαχωριστούν εύκολα: χαρτί (κουτί), αφρός πολυστερίνης (προστατευτικά μέσα στη συσκευασία) και πολυαιθυλένιο (σακούλες, προστατευτικό φύλλο). Η συσκευή κατασκευάστηκε από υλικά τα οποία μπορούν να ανακυκλωθούν και να χρησιμοποιηθούν ξανά μετά την αποσυναρμολόγησή τους. Πρέπει να ακολουθήσετε τους τοπικούς κανονισμούς σχετικά με τη διάθεση των υλικών συσκευασίας, των μεταχειρισμένων μπαταριών και των περιττών συσκευών.

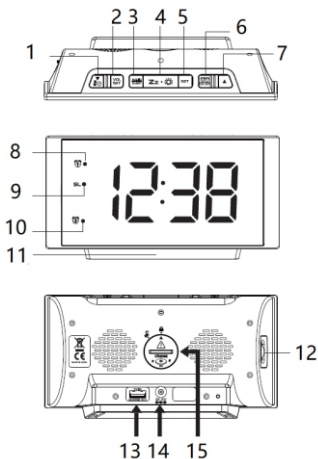
Η εγγραφή και αναπαραγωγή υλικού μπορεί να απαιτήσει σχετική άδεια. Βλέπε το περί πνευματικών δικαιωμάτων και των δικαιωμάτων/δημιουργών/καλλιτεχνών νόμο.

Παρατήρηση σχετικά με τις ERP2 (Συσκευές σχετικά με την ενέργεια)

Η παρούσα συσκευή είναι οικολογικού σχεδιασμού και πληροί τις απαιτήσεις της φάσης 2 του Κανονισμού (ΕΚ) αριθ. 1275/2008 της Επιτροπής περί εφαρμογής της οδηγίας 2009/125/ΕΚ σχετικά με την κατανάλωση ενέργειας σε κατάσταση απενεργοποίησης και αναμονής του ηλεκτρικού και ηλεκτρονικού εξοπλισμού γραφείου και οικιακού εξοπλισμού.

Ευχαριστούμε πολύ, παρακαλούμε διαβάστε προσεκτικά τις παρούσες οδηγίες χρήσης και εξοικειωθείτε με αυτές πριν αρχίσετε να χρησιμοποιείτε τη συσκευή. Φυλάξτε τις οδηγίες χρήσης για μελλοντική χρήση

Διάταξη κουμπιών ελέγχου:



- 1- Λειτουργικό κουμπί προς τα κάτω/ προς τα πάνω / θερμοκρασία.
 2- Κουμπί έντασης ήχου.
 3- Κουμπί ραδιοφώνου / λειτουργία sleep.
 4- Κουμπί αναβολής / ρύθμισης φωτεινότητας.
 5- Κουμπί ρύθμισης.
 6- Κουμπί ενεργοποίησης / απενεργοποίησης συναγερμού 1 και 2.
 7- Λειτουργικό κουμπί προς τα πάνω,
 8- Εικόνα συναγερμού 1.
 9- Εικόνα λειτουργίας sleep.
 10- Εικόνα συναγερμού 2.
 11- Κάτω φωτισμός LED.
 12- Ρύθμιση φωτεινότητας LED.
 13- Υποδοχής φόρτισης USB.
 14- Υποδοχή DC IN;
 15- Θήκη μπαταρίας διατήρησης μνήμης (CR2032, δεν περιλαμβάνεται στο σετ)

Εγκατάσταση της μπαταρίας διατήρησης μνήμης: τοποθετήστε το ραδιό-ξυπνητήρι με την οθόνη προς τα κάτω σε μια επίπεδη και μαλακή επιφάνεια, χρησιμοποιώντας ένα κέρμα περιστρέψτε το κάλυμμα της μπαταρίας, που βρίσκεται από πίσω, αριστεροστρόφως, τοποθετήστε μια μπαταρία λιθίου "CR2032" (δεν περιλαμβάνεται στο σετ) στη θήκη της μπαταρίας, εφαρμόστε την πολικότητα - ο πόλος "+" πρέπει να κατευθύνεται προς τα πάνω, βάλτε το κάλυμμα της μπαταρίας και περιστρέψτε το δεξιοστρόφως, ώστε να το μπλοκάρετε. Η ώρα και όλες οι άλλες ρυθμίσεις θα αποθηκευτούν σε περίπτωση διακοπής τροφοδοσίας με το ηλεκτρικό ρεύμα, αλλά μόνο υπό την προϋπόθεση ότι η μπαταρία είναι σωστά συναρμολογημένη.

Προσοχή: Μη χρησιμοποιείτε παλιές ή μεταχειρισμένες μπαταρίες, μη χρησιμοποιείτε συσσωρευτές, προτείνεται μια καινούρια μπαταρία για βέλτιστη χρήση της συσκευής.

Ενεργοποίηση της συσκευής: βάλτε το φικς στην πρίζα συνεχούς ρεύματος της συσκευής και συνδέστε τον τροφοδότη AC / DC στην οικιακή πρίζα. τότε η οθόνη ανάβει.

Προγραμματισμός ρολογιού: Πατήστε σύντομα το κουμπί ρύθμισης, το ψηφίο της ώρας αναβοσβήνει στην οθόνη, πατήστε το κουμπί προς τα πάνω ή προς τα κάτω για να ρυθμίσετε την επιθυμητή ώρα, πατήστε και κρατήστε το κουμπί προς τα πάνω ή προς τα κάτω για να επιταχύνετε τη ρύθμιση με μεγάλη ταχύτητα. Το σύντομο πάτημα του κουμπιού ρύθμισης προκαλεί τη μετάβαση στον προγραμματισμό των λεπτών. Χρησιμοποιώντας την ίδια μέθοδο όπως στη ρύθμιση της ώρας, μπορείτε να ελέγξετε τον προγραμματισμό για τα λεπτά / αναβολή (5 λεπτά έως 60 λεπτά) θερμοκρασίας (επιλογή °C ή °F). Πατήστε σύντομα το κουμπί ρύθμισης για να ολοκληρώσετε τον προγραμματισμό, και η ένδειξη του ρολογιού σταματάει να αναβοσβήνει στην οθόνη.

Προγραμματισμός συναγερμού: πατήστε και κρατήστε το κουμπί ενεργοποίησης/απενεργοποίησης συναγερμού 1-2 μέχρι να προβληθεί στην οθόνη το ψηφίο ώρας και η δίοδος LED της εικόνας συναγερμού 1 ανάβει ταυτόχρονα. Πατήστε το κουμπί προς τα πάνω ή προς τα κάτω για να προγραμματίσετε την επιθυμητή ώρα για να επιταχύνετε τον προγραμματισμό με μεγάλη ταχύτητα. Πατήστε σύντομα το κουμπί ενεργοποίησης/απενεργοποίησης συναγερμού 1-2 ξανά και μεταβείτε στην επιλογή της πηγής συναγερμού, πατήστε σύντομα το κουμπί προς τα πάνω/προς τα κάτω για να επιλέξετε την πηγή συναγερμού μεταξύ του βομβητή και του ραδιοφώνου (εάν το ραδιόφωνο έχει επιλεγεί ως πηγή συναγερμού, πατήστε το κουμπί προς τα πάνω ή προς τα κάτω για να επιλέξετε την ένταση ήχου συναγερμού στο χαμηλό ή στο υψηλό επίπεδο (LO = χαμηλό, HI = υψηλό)). Πατήστε το κουμπί ενεργοποίησης/απενεργοποίησης συναγερμού 1-2 και μεταβείτε στον προγραμματισμό συναγερμού 2 που γίνεται με τον ίδιο τρόπο όπως ο συναγερμός 1.

Ενεργοποίησης/απενεργοποίησης συναγερμού: πρέπει να ενεργοποιήσετε τον συναγερμό αφού ολοκληρώσετε τον παραπάνω προγραμματισμό. Πατήστε το κουμπί ενεργοποίησης/απενεργοποίησης συναγερμού 1-2. Αυτό το κουμπί μπορεί να ενεργοποιήσει ή να απενεργοποιήσει πολλές φορές τον συναγερμό 1 και τον συναγερμό 2. Βεβαιωθείτε ότι η δίοδος του επιλεγμένου συναγερμού φωτίζει πάνω στην οθόνη και αυτό σημαίνει ότι ο συγκεκριμένος συναγερμός είναι ενεργός.

Συναγερμός κα αναβολή: κατά τη διάρκεια του συναγερμού, πατήστε το κουμπί ενεργοποίησης/απενεργοποίησης του συναγερμού 1-2 για να ακυρώσετε τον ήχο. Ο συναγερμός θα ενεργοποιηθεί την ίδια ώρα την επόμενη μέρα, αν πατήσετε το κουμπί αναβολής, ο συναγερμός θα απενεργοποιηθεί προσωρινά και θα ενεργοποιηθεί ξανά μετά από τον προκαθορισμένο χρόνο αναβολής.

Προσοχή:

1. Η συσκευή θα βγει από τον τρόπο λειτουργίας ρύθμισης του ρολογιού όταν δεν πατήσετε κάποιο κουμπί για περίπου 10 δευτερόλεπτα.
2. Αν ο δεύτερος συναγερμός ενεργοποιηθεί, όταν ο πρώτος είναι ήδη ενεργοποιημένος ή είναι σε κατάσταση αναβολής, ο δεύτερος συναγερμός αντικαθίσταται από τον πρώτο (ο πρώτος συναγερμός ακυρώνεται για να ενεργοποιηθεί την επόμενη μέρα).
3. Ο συναγερμός λειτουργεί μόνο όταν έχει συνδεδεμένο τροφοδότη DC/AC. Παρακαλούμε, ελέγξτε δύο φορές τη ρύθμιση του συναγερμού σε περίπτωση διακοπής ηλεκτρικής ενέργειας.

Ραδιόφωνο

Πριν αρχίσετε ακούτε το ραδιόφωνο, επεκτείνετε την κεραία και τοποθετήστε τη συσκευή δίπλα στο παράθυρο για να έχετε καλύτερο σήμα. Πατήστε σύντομα το κουμπί ραδιοφώνου για να ενεργοποιήσετε τον τρόπο λειτουργίας ραδιοφώνου, πρώτα πατήστε το κουμπί ρύθμισης έντασης ήχου και στη συνέχεια πατήστε το κουμπί προς τα πάνω ή προς τα κάτω για να ρυθμίσετε την αρχική ένταση ήχου.

Συντονισμός και αυτόματη σάρωση: πατήστε σύντομα το κουμπί προς τα πάνω ή προς τα κάτω για να συντονίσετε τη ραδιοφωνική συχνότητα κατά 0.1MHz. Πατήστε και κρατήστε το κουμπί προς τα πάνω ή προς τα κάτω για να σαρώσετε και να αναπαράγατε οποιονδήποτε σταθμό.

Πατήστε και κρατήστε το κουμπί αναβολής για να σαρώσετε και να αποθηκεύσετε αυτόματα διαθέσιμους σταθμούς (το παρόν μοντέλο εξυπηρετεί 20 προγραμματισμένους σταθμούς).

Χειροκίνητη αποθήκευση σταθμών: Αφού προγραμματίσετε τον αγαπημένο σας σταθμό, πατήστε και κρατήστε το κουμπί προγραμματισμού εωσότου προβληθεί στην οθόνη το "PXX", πατήστε το κουμπί προς τα πάνω ή προς τα κάτω για να επιλέξετε τον αριθμό υπό τον οποίο θέλετε να αποθηκεύσετε τον επιλεγμένο σταθμό, πατήστε ξανά το κουμπί προγραμματισμού. Στη συνέχεια ο ραδιοφωνικός σταθμός αποθηκεύεται.

Επιλογή προγραμματισμένου σταθμού: πατήστε σύντομα το κουμπί προγραμματισμού προς τα πάνω ή προς τα κάτω για να επιλέξετε τον προγραμματισμένο αριθμό σταθμού που θέλετε να ακούσετε.

Τρόπος λειτουργίας ύπνου (sleep): στον τρόπο ακοής πατήστε και κρατήστε το κουμπί ύπνου ως πρώτο και στη συνέχεια πατήστε το σύντομα κάποιες φορές για να επιλέξετε τον χρόνο ύπνου (05, 10, 15, 30, 45, 60, 75, 90 ή OFF), η συσκευή επιστρέφει στη διασύνδεση του ρολογιού μετά από κάποια δευτερόλεπτα, πατήστε και κρατήστε το κουμπί ύπνου (sleep) ξανά για να ελέγξετε τον υπόλοιπο χρόνο. Το ραδιόφωνο απενεργοποιείται αυτόματα όταν επέρχεται ο επιλεγμένος χρόνος ύπνου.

Εσωτερικό θερμομότρο: στον τρόπο ενεργοποιημένου ραδιοφώνου πατήστε σύντομα το κουμπί προς τα κάτω / χρόνος / θερμοκρασία για να ελέγξετε την εσωτερικό θερμοκρασία στην οθόνη, πατήστε το ξανά για να επιστρέψετε στην προβολή ρολογιού. Πατήστε και κρατήστε το κουμπί προς τα κάτω / χρόνος / θερμοκρασία (3 δευτερόλεπτα), η οθόνη προβάλλει τον χρόνο και τη θερμοκρασία, πατήστε και κρατήστε το ξανά για να ακυρώσετε αυτή τη λειτουργία.

Ρύθμιση φωτεινότητας οθόνης και του φωτισμού LED: πατήστε σύντομα το κουμπί εξασθένισης για να ρυθμίσετε τη φωτεινότητα σε υψηλό ή χαμηλό επίπεδο, περιστρέψτε το κουμπί φωτεινότητας στα αριστερά της συσκευής για να προσαρμόσετε τη φωτεινότητα σε χαμηλό επίπεδο.

Φόρτιση μέσω USB: Συνδέστε το καλώδιο του κινητού τηλεφώνου στη θύρα USB τύπου A στο πίσω μέρος της συσκευής και στη συνέχεια συνδέστε τη δεύτερη άκρη στο κινητό τηλέφωνο. Το ραδιο-ξυπνητήρι αυτόματα φορτίζει το κινητό τηλέφωνο.

Προσοχή:

1. Βεβαιωθείτε ότι χρησιμοποιείτε γνήσιο καλώδιο φόρτισης του κινητού τηλεφώνου.
2. Βεβαιωθείτε ότι ο γνήσιος συνδεδεμένος φορτιστής (5 V-1,2A) χρησιμοποιείται για φόρτιση του ραδιο-ξυπνητηριού. Η χρήση άλλων τροφοδοτών μπορεί να προκαλέσει έλλειψη φόρτισης του κινητού τηλεφώνου.
3. Η φόρτιση iPad και Notepad δεν εξυπηρετείται.

Επίλυση προβλημάτων

Αν το ρολόι προβάλλει λανθασμένη ώρα ή δεν λειτουργεί σωστά, αυτό μπορεί να προκαλέσει ηλεκτροστατική εκκένωση ή άλλες διαταραχές και πρέπει να επανεκινήσετε τη συσκευή. Αποσυνδέστε την υποδοχή του συνεχούς ρεύματος στο πίσω μέρος της συσκευής, ανοίξτε το κάλυμμα της μπαταρίας και βγάλτε την μπαταρία. Στη συνέχεια συνδέστε ξανά την πρίζα του συνεχούς ρεύματος και εγκαταστήστε ξανά την μπαταρία τρώνοντας την κατάλληλη πολικότητα +/- . Η συσκευή θα επανεκινήσει στις εργοστασιακές ρυθμίσεις και πρέπει να τις προγραμματίσετε ξανά.

Προδιαγραφή:

Διάρκεια συναγερμού: Βομβητής 5 λεπτά / ραδιόφωνο 1 ώρα

Διάρκεια αναβολής: από 5 έως 60 λεπτά

Φάσμα εξωτερικής θερμοκρασίας: -20 °C ~ + 50 °C / -4 °F ~ + 122 °F

Εργοστασιακές ρυθμίσεις:

Μορφή ώρας: 24HR

Συναγερμός 1 και 2: 6:00 (ενεργοποιημένη)

Διάρκεια αναβολής: 05 (5 λεπτά)

Oluline informatsioon.

- Teenindusjuhend ja ohutust käsitlev teave tuleb edaspidiseks kasutuseks säilitada.
- Ei tohi lasta tekkida olukorral, kui seadmele või selle sisemusse tilgub vesi.
- Samuti ei tohi seadet kasutada niisketes kohtades, nagu nt vannituba.
- Antud seadet ei tohi paigaldada järgnevasse kohtadesse:
- Mis on avatud päikesekiirguse vahetule toimele või radiaatorite lähedusse.
- Asetada muu, soojust eraldava, stereofoonilise varustuse peale.
- Blokeerides ventilatsiooni või tolmesse kohta.
- Pidevale vibratsioonile allutatud kohtadesse.
- Kõrge niiskustasemega kohtadesse.
- Seadet ei tohi asetada küünalde või avatud tule lähedusse.
- Seadet võib kasutada ainult käesolevas juhendis kirjeldatud viisil.
- Enne toite esimest sisselülitamist tuleb veenduda, et toide oleks õigesti ühendatud.

Ohutuse seisukohalt ei tohi korpuseid lahti võtta ega üritada seadme sisemusse tungida. Seadet võivad parandada ainult teeninduse kvalifitseeritud töötajad.

Seadet ei tohi lahti keerata ega selle korpust avada, sest selles ei ole kasutaja poolt parandatavaid osi. Seadme hoolduse ja parandamisega tegelevad ainult teeninduse kvalifitseeritud töötajad.

OHUTUST KÄSITLEV OLULINE TEAVE

1. Lugeda juhend läbi – enne seadme kasutamist alustamist tuleb kogu teenindusjuhend ja ohutust käsitlev teave läbi lugeda.
2. Säilitada juhend – kasutus- ja teenindusjuhend tuleb edaspidiseks kasutuseks säilitada.
3. Järgida hoiatusi – toimida kooskõlas kõikide seadmel paiknevate hoiatuste ja teenindusjuhendiga.
4. Järgida juhiseid – toimida kooskõlas teenindusjuhendi ja kasutajale mõeldud juhistega.
5. Paigaldus – paigaldada seade kooskõlas tootja juhistega.
6. Toiteallikad – seadme toiteks peab kasutama ainult toitekaabli märgistustel antud parameetritega allikaid. Juhul kui kasutaja ei ole kindel kodus oleva toite liigis, peab ta ühendust võtma seadme müüja või kohaliku elektrienergia tarnijaga.
7. Vesi ja niiskus – tulekahju või elektrilöögi ohu vähendamiseks ei tohi seadet vihma, vee ja niiskuse vahetule toimele, nagu nt saunas või vannitoas, allutada. Mitte kasutada käesolevat seadet vee, näiteks vanni, kraanikausi, köögivalamu või pesupali, läheduses, niiskes keldris või basseini juures (või sarnastes kohtades).
8. Esemed ja vedelikud seadmes – läbi seadme avade ei tohi sisse suruda mingeid esemeid, sest need võivad kokku puutuda ohtliku pinge punktidega, mis omakorda võib põhjustada tulekahju või elektrilöögi. Mitte mingil juhul ei tohi seadme pindadele mingeid vedelikke kallata. Seadmele ei tohi asetada vedelikke sisaldavaid esemeid.
9. Teenindus – keelatud on seadme ülevaatust omakäeliselt läbi viia. Avatud katted võivad põhjustada kokkupuudet ohtliku pingega ja osutada ohtlikuks. Seadme hoolduse ja parandamisega tegelevad ainult teeninduse kvalifitseeritud töötajad.
10. Varuosad – osade väljavahetamisel tuleb kontrollida kas teeninduse töötaja on kasutanud tootja poolt soovitatud varuosi või kas osad on originaalosaladega identsed. Väljavahetamine kinnitamata osade vastu ohustab tulekahju puhkemise, elektrilöögi ja muude turvariskidega.
11. Seadme keskkonna maksimaalne temperatuur võib olla kuni 35°C.
12. Elektrostaatilisi lahendusi puudutavad juhised – kui seadme töö on häiritud elektrostaatilistest lahendustest tuleb see välja lülitada ja seejärel uuesti sisse lülitada või teise kohta ümber tõsta.

13. Patareid

- Patareisid ei tohi allutada ülemäärase soojuse, nagu nt päikesekiired, tuli jms, toimele.
- Patareide utiliseerimisel tuleb pöörata tähelepanu keskkonnakaitse aspektidele.
- Patareide kasutamist puudutav hoiatus: patareid ei tohi lasta kuluda kuni lekkimiseni, mis võib põhjustada kehavigastusi ja seadme kahjustusi:
 - Patareide sisestamisel pöörata tähelepanu nende polaarsusele (+ ja -).
 - Ei tohi kasutada samaaegselt erinevaid patareisid — vanu ja uusi, standardseid ja alkaalipatareisid, jne.
 - Kui seadet pikema aja jooksul ei kasutata, tuleb patareid välja võtta.

HOIATUS

Seadet ei tohi kasutada piiratud füüsiliste, sensorsete ja psüühiliste võimetega või seadmega töötamise kogemusi või teadmisi mitte omavad inimesed (sealhulgas lapsed), kui nad ei viibi nende ohutuse eest vastutavate isikute järelevalve all või kui neid ei ole seadme ohutu kasutamise teemal instrueeritud. Kui seadet teenindavad lapsed, on nõutav täiskasvanute kohaolek; see võimaldab tagada seadme ohutu kasutuse.

- Keelatud on töötavat seadet järelvalveta jätta! Kui seadet isegi lühikese aja jooksul ei kasutata, tuleb see välja lülitada.
- Seadet ei tohi teenindada taimeriga välise kella vahendusel ega eraldiasetseva kaugjuhtimisega süsteemi abil.
- Toitejuhtme kahjustuste korral ohtude vältimiseks peab väljavahetamist teostama tootja, autoriseeritud teeninduspunkt või muu, asjakohast kvalifikatsiooni omav isik.
- Enne seadme teenindamise juurde asumist tuleb veenduda, et selle pinge vastab kohalikus toitevõrgus pingele.
- Tulekahju või elektrilõgi vältimiseks tuleb seadet kaitsta kuumade kohtade, vihma, niiskuse ja tolmu toime eest.
- Seadet ei tohi allutada tugevate magnetväljade toimele.
- Vahetult võimendile või vastuvõtjale seadet asetada ei tohi.
- Seadet ei tohi viia niiskesse kohta, sest niiskusel on elektrilistele allüksustele kahjulik mõju.
- Peale seadme külmast sooja või niiskesse kohta toomist võib mängija sees olevale läätsele tekkida niiskuse kondensatsioon. Sellises olukorras seade korralikult tööle ei hakka. Niiskuse aurumise võimaldamiseks tuleb sisselülitatud seade jätta umbes tunniks ajaks seisma.
- Seadet ei tohi puhastada keemiliste lahustitega, sest need võivad kahjustada korpuse lakikihti. Seadet pühitakse puhta, kuiva või vähesel määral niisutatud lapiga.

TÄHELEPANU



Deklaratsioon

Blaupunkt Competence Center 2N-Everpol Sp. z o.o. teavitab käesolevaga, et seade vastab direktiivi 2014/53 / EL nõuetele ja selle muudele asjakohastele sätetele. Täielik vastavusdeklaratsioon asub leheküljel www.blaupunkt.com toote järjehoidjas.

Vastutav ettevõtte: 2N-Everpol Sp. Z O.O.

Pufawska 403A, 02-801 Varssavi, Poola

Telefon: +48 22 331 99 59, e-mail: info@everpol.pl



Toode on toodetud kõrgkvaliteetsetest taastootmisesse suunatavatest ja taaskasutatavatest materjalidest ning allüksustest.



Seadmel paiknev läbitõmmatud prügikorvi sümbol tähendab, et toode on hõlmatud Euroopa direktiivi 2012/19/EU sätetega. Tutvuda kohaliku süsteemi elektriliste ja elektrooniliste jäätmete käitlemist puudutavate nõuetega. Toimida kooskõlas kehtivate eeskirjadega. Käesolevat toodet ei tohi ära visata koos tavaliste olmejäätmetega. Vana toote õige kõrvaldamine väldib potentsiaalseid looduskeskkonnale ja inimestervisele kahju tekitavaid tagajärgi.



Seade on varustatud Euroopa direktiiviga 2006/66/EC hõlmatud patareidega. Patareide äraviskamine koos kodumajapidamisjäätmetega on keelatud. Tutvuda patareide eraldiasetsevalt kogumist käsitlevate kohalike eeskirjadega, sest õige utiliseerimine väldib potentsiaalseid looduskeskkonnale ja inimestervisele kahju tekitavaid tagajärgi.

Looduskeskkonna kaitset käsitlev teave

Pakend sisaldab ainult vajalikke elemente. Tehtud on kõik endast olenev, et kolm koostismaterjali oleks hõlpsasti eraldatavad: papp (kast), polüstireenvaht (seesmine kaitse) ja polüetüleen (kotid, kaitsepoogen). Toode on toodetud materjalidest, mida saab suunata taastootmisse ja peale nende eriotstarbelise ettevõtte poolt demonteerimist, uuesti kasutada. Järgida pakendmaterjalide, patareide ja kasutatud seadmete utiliseerimist käsitlevaid kohalikke ettekirjutusi.

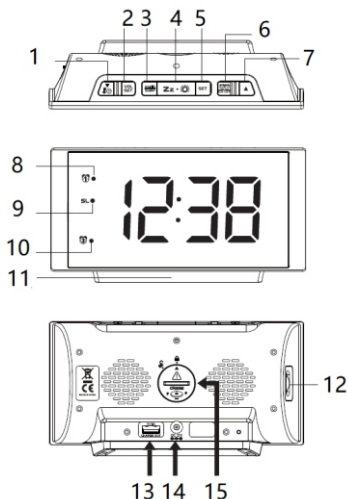
Materjalide salvestamiseks ja esitamiseks võib vaja minna nõusolekut. Tutvuge autoriõiguse ja esinejate/kunstnike õiguste seadusega.

ERP2 (elektrienergiaga seotud seadmed) puudutav märkus

Käeolev ökoprojektiga seade vastab vastab ökoprojektide nõudeid käsitleva KOMISJONI (EÜ) MÄÄRUSE nr 1275/2008 kontori- ja kodukasutuseks mõeldud seadmete väljalülitatuna ja ooterežiimis energiatarbimist puudutava direktiivi 2009/125/WE jõustava 2. etapi nõuetele.

Täname teid, et olete ostnud ühe meie seadetest! Palume allolev juhend hoolikalt läbi lugeda ja seadmega tutvuda enne selle kasutama hakkamist.. Jätke juhend alles juhuk kui seda hilem veel vaja peaks olema.

Juhtfunktsioonide paigutus



1- Valik nupp alla / aeg / temperatuur;

3- Raadio nupp / sleep funktsioon;

5- Seadete seadmise nupp;

7- Valik nupp üles;

9- Funktsiooni sleep ikoon;

11 - Alumine LED valgus;

13- USB pesa;

15- Mälu salvestuse aku kamberi (CR2032, pole komplektis)

2- Helitugevuse nupp;

4- snooze/ tumendus nupp;

6- Alarmi 1 ja 2 sisse ja väljalülitusnupp;

8 - Alarmi 1 ikoon;

10 - Alarmi 2 ikoon;

12 - Alumise LED valgustuse ereduse regulaator;

14- DC IN pesa;

Mälu salvestus aku paigaldus: pange kell-raadio ekraaniga allapoole tasasele ja pehmele pinnale, avage kambri kaas mündi abiga kellale vastupidises suunas; asetage sisse üks liitium baterei "CR2032" (mitte lisatud), kasutage õigeid poolusid- "+" poolus peaks olema suunatud ülesse poole, sulge baterei kaas ja keera seda kellaosuti liikumise suunas, et blokeerida kaas. Kell ja kõik seaded on automaatselt salvestatud, katkestuse Ajaks ainult tingimusel, et baterei on õieti sisestatud.

Märkus: Ära kasuta vana ega taaslaetud akut, seadme maksimaalne töövõimsus on garanteeritud vaid uue akuga.

Seadme väljalülitamine: pange juhe elektripistikusse ja ühenda laadimiseks AC / DC pesasse järgmiseks läheb ekraan põlema.

Kella seadistamine: Vajutage lühidalt seadete nuppu, tundide numbrid hakavad ekraanil vilkuma, vajutage lülitit alla või üles et valida soovitud tund, vajuta ja hoiu all lülitit alla või üles, et numbrivalikud kiiremini vahetuks; Lühike vajutus seadete nupule annab valikuks minutid. Kasutades sama meetodit nagu tunni valik, saab valida minuteid (5 min kuni 60 min) / temperatuuri (valik ° C või ° F). Vajutage lühidalt seadistuse nuppu, et lõpetada seadistamine ja kellanäidik hakkab ekraanil vilkuma.

Alarmi seadistamine: vajutage ja hoidke all alarmi sisse ja väljalülitus nuppu 1-2 do kuni hetkeni mil ekraanile ilmuvad numbrid, ja alarmi nr 1 LED tule ikoon põleb samaaegselt; vajutage lülitit alla või üles, et seada valitud kella aeg, vajutades sama nuppu ja hoides seda all saate nubreid kiiremini edasi kerida; vajuta lühidalt alarmi 1 2 nuppu uuesti et seadistada minutid, vajuta lülitit üles või alla et valida sobivad minutid; vajutage lühidalt alarmi 1 2 välja ja sisse lülitus nuppu ponownie ja mine alarmi valikutesse, vajutage nuppu alla või üles et valida alarmi allikaks kas radio või äratuskell (kui valisite raadio, vajutage nuppu kas üles või alla et valida helitugevus (LO = madal, HI = kõrge)); vajutage alarmi 1 2 sisse välja lülitusnuppu, minge larmi nr 2 juurde ja korrake samu same mis alarmi 1 seadistamisel.

Alarmi sisse ja välja lülitus: peate alarmi sisse lülitama pärast seda, kui ülalnimetatud alarmi seadistus on lõppenud; vajutage alarmi sisse- ja väljalülitusnuppu 1-2. See nupp võib aktiveerida ja deaktiveerida korduvalt alarmi 1 ja 2. Veenduge, et valitud alarmi LED on ekraanil, mis tähendab, et äratus on aktiivne.

Alarm ja snooze: kui alarm käib vajutage sisse ja väljalülitus nuppu, et alarmiheli lõpetada. Alarm heliseb uuesti järgmisel päeval samal ajal. Kui, vajutate snooze nuppu siis hakkab alarm mõningase varasemalt valitud intervalli tagant uuesti tööle.

Märkus:

1. Seade väljub kellaaja või alarmi seadistuse reziimist kui 10sekundi vältel pole ühtegi nuppu vajutatud.
2. Kui teine alarm käivitub ajal mil esimene on aktiveeritud või snooze reziimis siis teine alarm asendab esimest (esimene alarm on reseatud et käivituda järgmisel päeval.).
3. Alarm töötab vaid siis kui ühendatud on DC/AC toide. Lühikese toitekatkestuse korral palun kontrollige igaks juhks alarmi olekut.

Raadio

Enne kui hakkad kuulama raadiot, tõmba välja antenn ja aseta akna lähedusse, et saada parem signaal. Vajuta lühidalt radio nuppu, et välja lülitada, sisse lülitada raadio; kõigepealt vajutage helitugevus nuppu ja pärast üles alla nuppu et reguleerida heli.

Tuunimine ja automaatne salvestamine: vajutage lühidalt üles alla nupule, et saada raadiosagedus 0.1MHz; vajutage ja hoidke all üles alla nuppu, et skännida ja avada raadiojaam; vajutage lühidalt snooze nuppu et skanneerida ja salvestada automaatselt jaam (mudel võimaldab salvestada 20 erineva jaama.).

Käitsi jaamade salvestamine: pärast soovitud kanali leidmist vajuta ja hoiu all seadete nuppu, kuni ekraanile ilmub "PXX", vajuta nuppu üles või alla et valida number mille alla tahate jaama salvestada, vajutage uuesti seadete nuppu, et kinnitada. Raadiojaam on salvestatud..

Programmeeritud jaama valik: vajutage lühidalt seadete nuppu, ja seejärel üles alla nuppu et valida kuulamiseks salvestatud jaam.

Uinumise reziim (sleep): raadio kuulamise käigus vajutage seadistus nuppu ja kõigepealt hoidke uinutusnuppu, järgmiseks aga, vajutage seda nuppu uuesti, et valida uinutusaeg (05, 10, 15, 30, 45, 60, 75, 90 või Off.); seade naaseb mõne sekundi pärast kella liidese juurde, jääb järelejäänud aja kontrollimiseks uuesti nuppu ja hoidke uuesti nuppu. Kui valitud unerežiimi aeg saabub, lülitub raadio automaatselt välja.

Väline termomeeter: väljalülitatud radio režiimis vajutage lühidalt alla / aeg / temperatuur, et kontrollida väline termomeeter ekraanil, vajutage uuesti, et naasta kella lidese juurde. Vajuta ja hõia nuppu all/ aeg / temperatuur (3 sekundit), ekraan näitab vaheldumisi aega ja temperatuuri; selle funktsiooni tühistamiseks vajutage veel kord nuppu ja hoidke seda all.

LED ekraani ereduse ja valgustse reguleerimine: vajutage lühidalt tumenduse ekraanile, et reguleerida ekraani valgustust; keera seadme heleduse hooba vasakule et eredust adalamale tasemele saada.

Laadimine läbi USB: Ühendage mobiiltelefoni laadimiskaabel seadme tagaküljel asuva A-tüüpi USB-porti ja seejärel ühendage teine ots mobiiltelefoniga. Raadio kella laadib mobiiltelefoni automaatselt.

Märkused :

1. Veenduge, et kasutate oma mobiiltelefoni jaoks originaalset laadimiskaablit.
2. Veenduge, et kella raadio sisselülitamiseks kasutaks kaasasolevat toiteadapterit (5V-1.2A). Muude adapterite kasutamine võib põhjustada mobiiltelefoni mitte laadimist.
3. IPadi ja Notepadi laadimine ei ole toetatud

Probleemide lahendamine. Kui kell kuvab vale aja või ei tööta korralikult, mis võib olla tingitud häiretest voolust või muudest häiretest, siis lähtestage seade. Eemaldage seadme tagaküljel asuv alalisvoolu pistikupesa, avage akukate ja eemaldage aku. Seejärel ühendage uuesti alalisvoolu pistik ja paigaldage aku tagasi, jälgides õiget polarsust +/- . Seade on taastatud tehase seadetega j ate peate uued seadistused tegema

Spesifikatsioon

Alarmi kestus: äratuskell 5 minutit / Raadio 1 tund
Snooze funktsiooni kestus: alates 5 kuni 60 minutit
Välistemperatuuri ulatus: $-20^{\circ}\text{C} \sim +50^{\circ}\text{C} / -4^{\circ}\text{F} \sim +122^{\circ}\text{F}$

Vaikimisi seaded:

Kellaaja formaat: 24HR
Alarm 1 ja 2: 6:00 (väljalülitatud)
Snooze funktsiooni intervall: 05 (5 minutit)

Svarbi informacija

- Privaloma išsaugoti šias naudojimo instrukcijas ir saugos informaciją būsimam naudojimui.
- Neleiskite skysčiams lašėti ar išsilieti ant įrenginio.
- Draudžiama taip pat naudoti jį drėgnose vietose, pvz. vonios kambaryje.
- Draudžiama įrengti šį įrenginį tokiose vietose:
- Vietos neapsaugotos nuo tiesioginių saulės spindulių ar šalia radiatorių.
- Dėti jį ant viršaus kitos stereofoninės įrangos, kuri išleidžia šilumą.
- Blokuojant ventiliaciją arba dulkelioje vietoje.
- Vietose, kuriose vyksta nuolatinė vibracija.
- Vietose, kur yra didelė drėgmė.
- Draudžiama dėti įrenginį arti žvakių ar atviros liepsnos.
- Įrenginys gali būti naudojamas tik šiame vadove aprašytu būdu.
- Prieš įjungdami maitinimą pirmą kartą, įsitikinkite, kad srovės adapteris yra tinkamai prijungtas.

Dėl saugumo priežasčių, draudžiamas gaubtų išmontavimas bei įrenginio vidaus atskleidimas. Įrenginio remontas turėtų būti aptarnaujamas kvalifikuoto techninio personalo. Draudžiama ardyti įrenginį bei atidarinėti jo korpusą, nes jo viduje nėra jokių dalių, kurias galėtų naudotos pataisyti. Techninė priežiūra ir remontas aptarnaujami tik kvalifikuoto techninio personalo.

SAUGOS INSTRUKCIJOS

1. Perskaitykite instrukcijas – prieš naudodami įrenginį perskaitykite visą naudojimo instrukciją ir saugos informaciją.
2. Išsaugokite instrukcijas – privaloma išsaugoti naudojimo ir valdymo instrukcijas būsimam naudojimui.
3. Laikykitės įspėjimų – privaloma laikytis visų prietaiso įspėjimų pateiktų ant įrenginio ir vadovautis naudojimo instrukcijomis.
4. Laikykitės instrukcijų – privaloma vadovautis naudojimo instrukcijomis bei nurodymais vartotojui.
5. Diegimas – nustatykite įrenginį pagal gamintojo instrukcijas.
6. Maitinimo šaltiniai – įrenginys turi būti maitinamas tik iš šaltinių, kurių parametrai nurodyti maitinimo laido žymenyse. Jei vartotojas nėra tikras, kokios energijos tipą turi namuose, turėtų susisiekti su savo įrenginio platintoju arba vietiniu elektros energijos tiekėju.
7. Vanduo ir drėgmė – norėdami sumažinti gaisro ar elektros smūgio pavojų, saugokite įrenginį nuo tiesioginio lietaus, vandens ir drėgmės poveikio, tokio kaip pvz. saunoje ar vonioje. Nenaudokite šio įrenginio šalia vandens, pavyzdžiui, prie vonios, kriauklės, virtuvės ar kubelio, šlapiame rūsyje arba prie baseino (ar panašiose vietose).
8. Objektai ir skysčiai įrenginyje – draudžiama kišti bet kokius daiktus per įrenginio angas, nes jie gali liestis su pavojingos įtampos taškais ir komponentais, dėl ko gali kilti gaisras arba įvykti elektros smūgis. Griežtai draudžiama išpilti bet kokius skysčius ant įrenginio paviršiaus. Draudžiama dėti ant įrenginio viršaus objektus, kuriuose yra skysčių.
9. Techninis aptarnavimas – draudžiama savarankiškai bandyti asmeniškai naršyti įrenginį. Dangčio atidarymas gali sukelti kontaktą su pavojinga įtampa ir sukelti vartotojui kitus pavojus. Techninė priežiūra ir remontas aptarnaujami tik kvalifikuoto techninio personalo.
10. atsarginės dalys – keičiant dalis, įsitikinkite, kad techninės priežiūros darbuotojas panaudojo gamintojo rekomenduotas atsargines dalis arba kad dalys yra identiškos originalioms dalims. Nepatvirtintų dalių panaudojimas sukelia gaisro, elektros smūgio pavojų ar kitus pavojus.
11. Didžiausia įrenginio aplinkos temperatūra tai 35°C.
12. Patarimai dėl elektrostatinių iškrovų - jei prietaiso veiksmingumas yra veikiamas elektrostatinių iškrovimų, išjunkite jį ir vėl įjunkite arba perkelkite įrenginį į kitą vietą.

13. Baterija

a. Baterijos negali būti veikiamos per didelės temperatūros, pavyzdžiui, saulės spindulių, ugnies ir tt.

b. Išmesdami baterijas, atkreipkite dėmesį į aplinkosaugos aspektus.

c. Įspėjimas dėl baterijų naudojimo: norėdami išvengti baterijų nutekėjimo, dėl kurio galite sužaloti savo kūną ar sugadinti įrenginį:

- Įdėdami bateriją atkreipkite dėmesį į jos poliarizaciją (+ ir -).
- Nenaudokite skirtingų baterijų tuo pačiu laiku - senų ir naujų, standartinių ir šarminių baterijų ir kt.
- Ilgesnį laiką nesinaudojant įrenginiu, išimkite iš jo baterijas.

ĮSPĖJIMAS

Įrenginiu neturėtų naudotis asmenys (įskaitant vaikus), turintys mažesnes fizines, juslines ar psichines galimybes, ir asmenys, neturintys pakankamai žinių ir patirties, jei jie nėra prižiūrimi asmenų atsakingų už jų saugą, ir nebuvo jiems nurodyta, kaip saugiai naudoti įrenginį. Suaugusių asmenų buvimas reikalingas, jei vaikai naudoja prietaisą; tai užtikrins saugų įrenginio naudojimą.

1. Niekada nepalikite veikiančio įrenginio be priežiūros. Išjunkite prietaisą, kai jis nenaudojamas, net trumpą laiką.
2. Prietaiso negalima valdyti per išorinį laikrodį su sinchronizavimo grandinėmis arba per atskirą nuotolinio valdymo sistemą.
3. Norėdami išvengti pavojaus maitinimo laido sužalojimo atveju, jį pakeisti turėtų gamintojas, įgaliojamas aptarnavimo centras ar kitas kvalifikuotas asmuo.
4. Prieš pradėdami įrenginio naudojimą patikrinkite, ar jo įtampa atitinka vietos maitinimo įtampą.
5. Norėdami išvengti gaisro ar elektros smūgio, apsaugokite prietaisą nuo karštų vietų, lietaus, drėgmės ir dulkių poveikio.
6. Saugokite įrenginį nuo stipraus magnetinio lauko.
7. Draudžiama statyti įrenginį tiesiai ant stiprintuvo ar AV imtuvo.
8. Draudžiama statyti įrenginį drėgnoje vietoje, nes drėgmė neigiamai veikia elektrinius komponentus.
9. Kai įrenginys atnešamas iš šaltos į šiltą vietą arba į drėgną vietą, ant objektyvo, esančio grotuvo viduje, gali įvykti drėgmės kondensacija. Tokiu atveju įrenginys dirbs netinkamai. Palikite įrenginį maždaug vienai valandai, kad drėgmė išgaruotų.
10. Draudžiama valyti įrenginį cheminiais tirpikliais, nes jie gali pažeisti dengiamąjį laką. Prietaisą valykite švairiu, sausu arba šiek tiek drėgnu skudurėliu.

DĖMESIO



Deklaracija

Šiuo Blaupunkt Competence Center 2N-Everpol Sp. z o.o. deklaruojama, kad šis įrenginys atitinka Direktyvos 2014/53 / ES reikalavimus ir kitas atitinkamas nuostatas. Visą atitiktą deklaraciją galite rasti interneto svetainėje www.blaupunkt.com gaminio skyriuje.

Atsakingas subjektas 2N-Everpol Sp. Z o.o.

Puławska 403A, 02-801 Warszawa, Polska

Telefonas: +48 22 331 99 59, e. paštas: info@everpol.pl



Produktas pagamintas iš aukštos kokybės medžiagų ir komponentų, kuriuos galima perdirbti ir pakartotinai naudoti.



Jei ant jūsų įrenginio randasi išbrauktas šiukšliadėžės žymeklis, tai reiškia, kad gaminį reglamentuoja Europos direktyvos 2012/19/ES nuostatos. Privaloma susipažinti su vietos elektros ir elektroninių atliekų surinkimo sistemos reikalavimais. Privaloma laikytis vietinių taisyklių. Draudžiama išmesti šį įrenginį kartu su įprastomis buitinėmis atliekomis. Tinkamas senojo produkto pašalinimas užtikrins galimų neigiamų pasekmių aplinkai ir žmonių sveikatai prevenciją.



Šiame įrenginyje yra baterijos, kurioms taikoma Europos direktyva 2006/06/EC. Baterijas draudžiama išmesti kartu su buitinėmis atliekomis. Privaloma susipažinti su vietos atskirų medžiagų rinkimo reglamentus, nes dėl teisingo šalinimo bus išvengta galimų neigiamų pasekmių aplinkai ir žmonių sveikatai.

Informacija apie aplinkos apsaugą

Pakuotėje yra tik būtini elementai. Buvo imtasi visų pastangų, kad būtų galima lengvai atskirti tris pakuotės sudedamąsias dalis: kartoną (dėžė), polistirolu putplastį (apsauginė danga) ir polietilenu (kreipšėliai, apsauginis lakštas). Prietaisai pagaminti iš medžiagų, kurios gali būti perdirbamos ir pakartotinai panaudotos, kai jas išmontuoja specializuota įmonė. Privaloma laikytis vietinių pakavimo medžiagų, sunaudotų baterijų ir nereikalingų įrenginių šalinimo taisyklių.

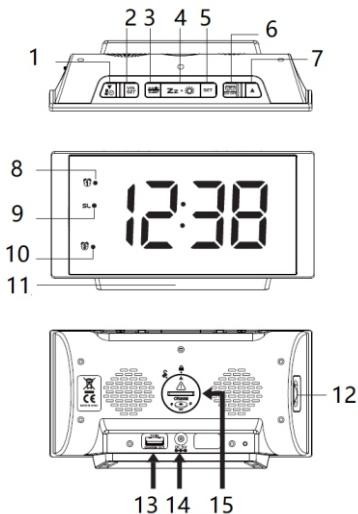
Medžiagų įrašymui ir atkūrimui gali reikėti sutikimo. Žr. autorių teisių ir atlikėjų/artistų teisių įstatymą.

Pastaba apie ERP2 (su energija susijusią įrangą)

Šis ekologinio projektavimo įrenginys atitinka Komisijos reglamento (EB) Nr. 1275/2008, kuriuo įgyvendinama Direktyva 2009/125/EB dėl nenaudojamų ir budėjimo režimo elektroninių prietaisų energijos vartojimo biure ir buities reikmėms, 2 etapui.

Dēkojame, kad įsigijote mūsų prietaisą, atidžiai perskaitykite šią instrukciją ir susipažinkite su ja prieš pradėdami naudoti įrenginį. Išsaugokite instrukciją ateičiai.

Valdymo elementų padėtis



- | | |
|---------------------------------------------------------------------|-----------------------------------------------------|
| 1 - Funkcijos mygtukas žemyn / laikas / temperatūra; | 2 - Garso mygtukas; |
| 3 - Radijo mygtukas / miego funkcija; | 4 - Snaudimo / tamsinimo mygtukas; |
| 5 - Nustatymo mygtukas; | 6 - Žadintuvo 1 ir 2 įjungimo / išjungimo mygtukas; |
| 7 - Funkcijos mygtukas į viršų; | 8 - 1 žadintuvo piktograma; |
| 9 - Snaudimo funkcijos piktograma; | 10 - 2 žadintuvo piktograma; |
| 11 - Apatinis LED apšvietimas; | 12 - Apatinio LED diodo ryškumo reguliavimas; |
| 13 - USB įkrovimo prievadas; | 14 - DC IN lizdas; |
| 15 - Atminties palaikymo baterijos skyrius (CR2032, nėra rinkinyje) | |

Atminties palaikymo baterijos įdėjimas: padėkite radijo žadintuvą ekranu į apačią ant plokščio ir minkšto paviršiaus, naudodami monetą, sukant prieš laikrodžio rodyklę pasukite baterijos dangtelį įrenginio gale; įdėkite vieną "CR2032" ličio bateriją (nėra rinkinyje) į baterijos skyrių, naudokite teisingą poliškumą: "+" poliūs turi būti nukreiptas į viršų, uždėkite baterijos dangtį ir pasukite pagal laikrodžio rodyklę, kad jį užfiksuotumėte. Kintamo maitinimo įtampos nutraukimo atveju bus išlaikytas laikas ir visi nustatymai, tačiau tik tada, kai baterija bus tinkamai sumontuota.

Dėmesio: Nenaudokite senos arba naudotos baterijos, nenaudokite akumuliatoriaus, kad šis prietaisas būtų optimaliai naudojamas, rekomenduojame naudoti naują bateriją

Irenginio įjungimas: įjunkite maitinimo kištuką į prietaiso lizdą ir prijunkite AC/DC adapterį prie elektros lizdo, kad gautumėte maitinimą; po to ekranas užsidegs.

Laikrodžio nustatymai; Trumpai paspauskite nustatymo mygtuką, ekrane mirksi valandų skaičius, paspauskite mygtuką „aukštn arba žemyn“ norėdami nustatyti pageidaujimą laiką, nuspauskite ir laikykite nuspaudę mygtuką „aukštn arba žemyn“ norėdami pagreitinti nustatymą dideliu greičiu; Trumpai paspaudus nustatymo mygtuką perėjimui į minučių nustatymą. Naudojant tą patį metodą, kaip ir valandos nustatymui, galite valdyti minučių / snaudimo (nuo 5 min iki 60 min.) / temperatūros (pasirinkinai °C arba °F) nustatymą. Trumpai paspauskite nustatymo mygtuką, kad užbaigtumėte nustatymą, o laikrodžio rodymas nustos mirksėti ekrane.

Žadintuvo nustatymas: paspauskite ir laikykite 1-2 žadintuvo įjungimo / išjungimo mygtuką, kol ekrane pasirodys valandų skaičiai ir tuo pačiu metu įsižiebs 1 žadintuvo LED diodo piktograma; paspauskite mygtuką „aukštn arba žemyn“ norėdami nustatyti pageidaujimą laiką, nuspauskite ir laikykite „aukštn arba žemyn“ mygtuką norėdami paspartinti nustatymą dideliu greičiu; dar kartą trumpai paspauskite 1-2 žadintuvo įjungimo / išjungimo mygtuką ir pereikite į minučių nustatymą, paspauskite „aukštn arba žemyn“ mygtuką, norėdami nustatyti pageidaujimą minutę; dar kartą trumpai paspauskite 1-2 žadintuvo įjungimo / išjungimo mygtuką ir pereikite prie žadintuvo šaltinio pasirinkimo, paspauskite mygtuką „aukštn arba žemyn“ norėdami paspartinti žadintuvo garsumą tarp žadintuvo garso ir radijo (jei radijas buvo išrinktas kaip žadintuvo šaltinis, paspauskite mygtuką „aukštn arba žemyn“ norėdami pasirinkti žadintuvo garsą aukštame arba žemame lygyje (LO = žemas, HI = aukštas)); paspauskite 1-2 žadintuvo įjungimo / išjungimo mygtuką norėdami pereiti į 2 žadintuvą, tai tokia pati operacija, kaip 1 žadintuvo nustatymas.

Žadintuvo įjungimas / išjungimas: turite įjungti žadintuvą po to, kai baigsite aukščiau nurodytą žadintuvo nustatymą; paspauskite 1-2 žadintuvo įjungimo / išjungimo mygtuką. Šis mygtukas gali pakartotinai įjungti ir išjungti 1 žadintuvą ir 2 žadintuvą. Įsitikinkite, kad ekrane rodomas pasirinkto signalo LED diodas, kas reiškia, kad žadintuvus aktyvus.

Žadintuvus ir snaudimas: veikiant žadintuvui, paspauskite 1-2 žadintuvo įjungimo / išjungimo mygtuką, norėdami išjungti žadintuvą. Žadintuvus vėl skambės tuo pačiu metu kitą dieną; jei paspausite snaudimo mygtuką, žadintuvus laikinai išjungiamas ir vėl įsijungs po anksčiau nustatyto snaudimo laiko.

Dėmesio:

1. Prietaisas išeis iš laikrodžio arba žadintuvo nustatymo režimo, kai per 10 sekundžių nebus paspaustas nė vienas mygtukas.
2. Jei antras žadintuvus aktyvuosis, kai įjungtas pirmas žadintuvus arba yra snaudimo režimas, antras žadintuvus pakeičia pirmąjį žadintuvą (pirmas žadintuvus iš naujo nustatomas, kad įsijungtų kitą dieną).
3. Žadintuvus veikia tik tuo atveju, jei prijungtas nuolatinės DC/AC maitinimo šaltinis. Jei dingsta energija, dukart patikrinkite žadintuvo nustatymus.

Radijas

Prieš kalbėdamiesi radijo, pritvirtinkite anteną ir padėkite prietaisą šalia lango, kad gautumėte geresnį signalą. Trumpai paspauskite radijo mygtuką, norėdami įjungti arba išjungti radijo režimą; pirmiausia paspauskite garsumo mygtuką, tada paspauskite „aukštn arba žemyn“ mygtuką, kad sureguliuotumėte išvesties garsą.

Nustatymas ir automatinis nuskaitymas: trumpai paspauskite mygtuką „aukštn arba žemyn“ norėdami nustatyti radijo dažnį pas 0,1 MHz; paspauskite ir laikykite nuspaudę mygtuką „aukštn arba žemyn“ norėdami nuskaityti ir paleisti galimą stotį; Paspauskite ir laikykite snaudimo mygtuką norėdami nuskaityti ir išsaugoti automatiškai surastas stotis (šis modelis palaiko 20 iš anksto nustatytų stotčių).

Rankinis stočių išsaugojimas: Nustatę mėgstamą stotį, palaikykite nuspaudę nustatymo mygtuką, kol ekrane pasirodys "PXX", paspausdami mygtuką „aukštyn arba žemyn“ pasirinkite numerį, kuriame norite išsaugoti pasirinktą stotį, dar kartą paspauskite nustatymo mygtuką, kad patvirtintumėte. Tada radijo stotis bus išsaugota.

Užprogramuotos s stoties pasirinkimas: trumpai paspauskite nustatymo mygtuką, paspauskite mygtuką „aukštyn arba žemyn“ norėdami pasirinkti iš anksto nustatytą stoties numerį.

Miego (sleep) režimas: radijo klausymo režime pirmiausia paspauskite ir palaikykite miego mygtuką, tada trumpai paspauskite jį dar kartą, kad pasirinktumėte miego laiką (05, 10, 15, 30, 45, 60, 75, 90 arba OFF); per keletą sekundžių prietaisas grįš į laikrodžio sąsają, dar kartą paspauskite ir palaikykite miego (sleep) mygtuką, kad patikrintumėte likusį laiką. Radijas automatiškai išsijungs, kai ateis pasirinktas miego režimo laikas.

Vidinis termometras: išjungto radijo režimu trumpai paspauskite žemyn / laiko / temperatūros mygtuką, kad patikrintumėte vidinis temperatūrą, dar kartą paspauskite, kad grįžtumėte į laikrodžio ekraną. Paspauskite ir laikykite nuspaudę žemyn / laikas / temperatūra mygtuką (3 sekundes), ekranas pakaitomis rodytų laiką ir temperatūrą; dar kartą paspauskite ir laikykite mygtuką, kad atšauktumėte šią funkciją.

Ekrano ir LED diodų šviesumo reguliavimas: trumpai paspauskite apšvietimo mygtuką, kad sumažintumėte arba padidintumėte šviesumą; pasukite ryškumo rankenėlę, esančią kairėje prietaiso pusėje, kad nustatytumėte ryškumą žemame lygyje.

Pakrovimas per USB: Prijunkite mobiliojo telefono įkrovimo laidą prie prietaiso užpakalinėje dalyje esančio A tipo USB prievado, tada kitą galą prijunkite prie mobiliojo telefono. Radijo žadintuvą automatiškai įkrauną mobilųjį telefoną.

Dėmesio:

1. Įsitinkinkite, kad savo mobilijam telefonui naudojate originalų įkrovimo laidą.
2. Įsitinkinkite, kad radijo žadintuvą prijungtas su originaliu maitinimo adapteriu (5V-1.2A). Naudojant kitus adapterius mobilusis telefonas gali nebūti įkrautas.
3. "IPad" ir "Notepad" įkrovimas nepalaikomas.

Trikčių šalinimas

Jei laikrodis rodo netinkamą laiką arba netinkamai veikia, tai gali būti dėl elektrostatinės iškvos ar kitų sutrikimų pasekmė, iš naujo nustatykite prietaisą. Atjunkite DC lizdą, esantį prietaiso gale, atidarykite baterijos dangtelį ir išimkite bateriją. Tada vėl prijunkite DC kištuką ir iš naujo įstatykite bateriją, laikantis teisingo +/- poliškumo. Prietaisas bus iš naujo nustatytas į numatytuosius nustatymus ir jį reikės nustatyti dar kartą.

Specifikacija

Žadintuvo veikimo laikas: Garsas 5 minutės / Radijo 1 valanda

Snaudimo laiko trukmė: nuo 5 iki 60 minučių

Išorinės temperatūros diapazonas: -20 °C ~ + 50 °C / -4 °F ~ + 122 °F

Numatomi nustatymai:

Laiko formatas: 24HR

Žadintuvas 1 ir 2: 6:00 (Išjungtas)

Snaudimo laikas: 05 (5 minutės)

Pomembni podatki

- Shranite ta navodila za uporabo in poročila o varnosti, ker jih boste lahko potrebovali v prihodnosti.
- Ne dovolite, da se na napravo razlije oziroma nanjo kaplja tekočina.
- Naprave ne uporabljajte v vlažnih prostorih, kot je na primer kopalnica.
- Naprave ne smete namestiti na naslednji način:
- Naprava ne sme biti izpostavljena neposrednemu vplivu sončnih žarkov oz. se ne sme nahajati v bližini grelcev.
- Naprava se ne sme postaviti na drugo stereofonsko napravo, ki oddaja toploto.
- Naprava ne sme ovirati prezračevanja oz. se ne sme nahajati v zaprašenem prostoru.
- Naprava ne sme biti izpostavljena stalnim vibracijam.
- Naprava se ne sme nahajati v prostorih z visoko vlažnostjo.
- Naprava se ne sme nahajati v bližini sveč ali odprtega ognja.
- Napravo uporabljajte le na način, opisan v teh navodilih.
- Pred prvim vklopom napajanja se je treba prepričati, da je napajalnik pravilno priklopljen.

Zaradi varnosti ni dovoljeno razstavljanje ohišja oz. pronicanje v notranjost naprave. Napravo lahko popravite le usposobljeno servisno osebje.

Ne razstavlajte in ne odpirajte ohišja naprave, kajti noter ni delov, ki bi jih lahko popravil uporabnik. Vzdrževalna dela in popravila lahko opravljajo le usposobljeni serviserji.

POROČILA O VARNOSTI

1. Preberite navodila za uporabo – pred uporabo naprave je treba prebrati vsa navodila za uporabo in poročila o varnosti.
 2. Shranite navodila za uporabo – navodila za uporabo je treba shraniti za primer kasnejše uporabe.
 3. Upoštevajte opozorila – ukrepajte skladno z vsemi opozorili, ki jih vidite na napravi ter z opozorili, omenjenimi v navodilih za uporabo.
 4. Sledite navodilom – ukrepajte skladno z navodili za uporabo in nasveti za uporabnika.
 5. Namestitvev – napravo postavite skladno s proizvajalčevimi navodili.
 6. Viri napajanja – napravo napajajte izključno iz virov, ki odgovarjajo parametrom, navedenim na napajalnem kablu. Če niste prepričani, kakšno napajanje imate doma, obrnite se na prodajalca naprave oz. lokalnega dobavitelja električne energije.
 7. Voda in vlaga – da bi zmanjšali tveganje požara ali električnega udara, naprave ne izpostavite neposrednemu vplivu dežja, vode in vlage, na primer ne postavite je v savni ali kopalnici. Te naprave ne smete uporabljati v bližini vode, na primer zraven kadi, umivalnika, korita oz. škafo, v vlažni kleti oz. v bližini bazena (in podobnih mest).
 8. Predmeti in tekočine v napravi – skozi odprtine v napravi ne potiskajte nobenih predmetov, saj se tisti predmeti lahko dotaknejo točk z nevarno napetostjo in s komponentami, kar lahko privede do požara oz. električnega udara. Nikakor ne razlijte nobenih tekočin na površino naprave. Na napravo ne smete postaviti predmetov, ki vsebujejo tekočine.
 9. Servisiranje - naprave ne smete servisirati samostojno. Po odpiranju ohišja je uporabnik izpostavljen visoki napetosti in drugi nevarnosti. Vzdrževalna dela in popravila lahko opravljajo le usposobljeni serviserji.
 10. Nadomestni deli – ob zamenjavi delov je treba preveriti, ali je serviser uporabil nadomestne dele proizvajalca oz. ali nadomestni deli ustrezajo originalnim delom. Uporaba nepotrjenih delov lahko privede do požara, električnega udara oz. drugih nevarnih razmer.
 11. Maksimalna temperatura v prostoru, kje je naprava, je 35 °C.
 12. Nasveti glede električnih razelektritev – če delovanje naprave motijo električne razelektritve, je treba napravo izklopiti in ponovno vklopiti oz. jo prestaviti na drugo mesto.
 13. Baterija
- a. Baterije ne smejo biti izpostavljene vplivu prekomerne toplote, npr. sončnih žarkov, ognja idr.
b. Pri odstranjenju baterij je treba biti posebno pozoren na okoljevarstvena vprašanja.

c. Opozorilo glede uporabe baterije: da se prepreči puščanje baterije, ki lahko privede do poškodb telesa oz. naprave:

- Ob namestitvi baterij pazite na polarizacijo (+ in -).
- Skupaj ne smete uporabljati novih in starih baterij, standardnih in alkalnih idr.
- Če naprave več časa ne uporabljate, odstranite baterije.

OPOZORILO

Naprave ne smejo uporabljati osebe (vključno z otroki) z zmanjšano fizično, senzorično ali mentalno sposobnostjo ali brez izkušenj oz. znanja, razen če so pod nadzorom osebe, ki je odgovorna za njihovo varnost, oz. če so se poučile z navodili o varni uporabi naprave. Prisotnost odraslih je obvezna, če napravo uporabljajo otroci. S tem se lahko zagotovi varna uporaba naprave.

1. Vključene naprave ne smete pustiti brez nadzora! Napravo izklopite, tudi če naprava le nekaj časa počiva.
2. Naprave ne smete uporabljati preko zunanje ure s časovnim sistemom oz. preko ločenega sistema z daljinskim upravljanjem.
3. Da bi se izognili nevarnosti v primeru poškodovanja napajalnega kabla, zamenjave lahko opravi le proizvajalec, pooblaščen servisno podjetje oz. ustrezno usposobljen strokovnjak.
4. Pred začetkom uporabe naprave je treba preveriti, ali napetost naprave ustreza napetosti lokalnega električnega omrežja.
5. Da se prepreči nastajanje požara ali nevarnost električnega udara, napravo zaščitite pred vročino, vplivom dežja, vlage in praha.
6. Naprave ne izpostavite močnemu magnetnemu polju.
7. Naprave ne postavite neposredno na ojačevalnik ali sprejemnik.
8. Naprave ne postavite na vlažno mesto, ker ima vlaga negativni vpliv na električne komponente.
9. Ko napravo prestavite iz hladnega prostora v tople oz. vlažen prostor, lahko pride do kondenzacije vlage na leči znotraj predvajalnika. To lahko povzroči nepravilno delovanje naprave. Napravo pustite vključeno vsaj na eno uro, da vlaga izpari.
10. Naprave ne čistite s kemijskimi topili, ker se lahko na ta način poškoduje lakirana površina ohišja. Napravo obrišite s čisto, suho oz. rahlo navlaženo krpicco.

POZOR



Izjava

S tem Blaupunkt Competence Center 2N-Everpol Sp. z o.o. izjavlja, da je ta naprava v skladu z zahtevami in drugimi ustreznimi določili uredbe 2014/53/EU. Celotno izjavo o skladnosti si lahko ogledate na spletni strani www.blaupunkt.com v zavihku izdelka.

Odgovorni subjekt: 2N-Everpol Sp. Z o.o.

Puławska 403A, 02-801 Warszawa, Polska

Telefon: +48 22 331 99 59, e-naslov: info@everpol.pl



Naprava je izdelana iz visokokakovostnih materialov ter komponent, ki se lahko reciklirajo in ponovno uporabijo.



Če je na napravi oznaka prekrizan zabojujnik za odpadke, to pomeni, da za izdelek veljajo določila evropske smernice 2012/19/EU. Seznaniti se je treba z lokalnimi zahtevami za zbiranje električnih ter elektronskih odpadkov. Ukrepiti je treba v skladu z lokalnimi predpisi. Izdelek se ne sme odstranjevati skupaj z navadnimi odpadki. Ustrezno odstranjevanje starega izdelka pomaga izključiti morebitne negativne učinke na okolje in človekovo zdravje.



Naprava je opremljena z baterijo, ki jo določa evropska smernica 2006/66/EC. Baterija se ne sme odstranjevati skupaj z gospodinjstvi odpadki. Treba se je seznaniti z lokalnimi predpisi za ločeno zbiranje odpadnih baterij, ker le ustrezna odstranitev preprečuje morebitne negativne učinke za okolje in človekovo zdravje.

Podatki za varovanje okolja

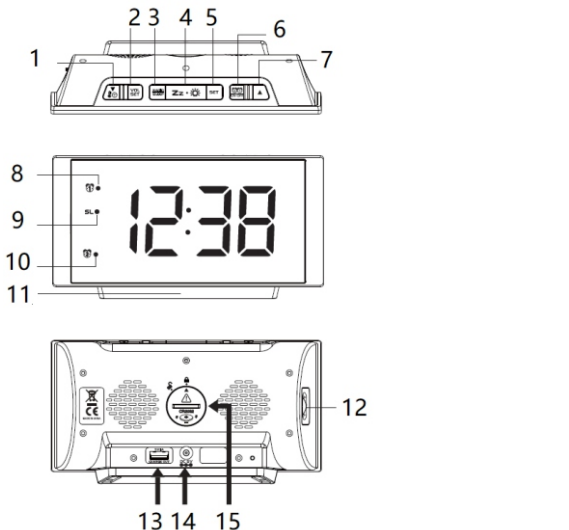
Komplet vsebuje samo potrebne elemente. Prizadevali smo si, da bodo vsi trije elementi embalaže lahko odstranljivi: karton (škatla), polistirenska pena (zunanja zaščita) in polietilen (vreče, zaščitna plast). Naprava je izvedena iz materialov, ki se lahko reciklirajo, ter jih lahko po demontaži s strani strokovnega podjetja ponovno uporabljamo. Upoštevati je treba lokalne predpise za odstranjevanje embalaž, porabljenih baterij ter nepotrebnih naprav. Za zapisovanje in predvajanje je treba obvezno pridobiti soglasje. Glej Zakon o avtorskih pravicah in pravicah izvajalcev/umetnikov.

Opomba glede ERP2 (naprav, povezanih z energijo)

Ta naprava z ekonačrtom izpolnjuje zahteve 2. etape Uredbe Komisije (ES) št. 1275/2008 o izvajanju Uredbe 2009/125/ES glede porabe energije o vzpostavitvi okvira za določanje zahtev za primerno okoljsko zasnovo izdelkov, povezanih z energijo.

Hvala za nakup naše naprave. Prosimo, da pozorno preberete ta navodila in se z njimi seznanite pred začetkom uporabe naprave. Shranite navodila za primer poznejše uporabe.

Razporeditev upravljalnih elementov



- | | |
|----------------------------------------------------------------|--------------------------------------------------|
| 1- Funkcijska tipka dol/ura/temperatura | 2-Tipka za glasnost |
| 3- Tipka radio/funkcija »sleep« | 4-Tipka dremeža/zatemnitve |
| 5-Tipka za nastavitve | 6-Tipka za vklop/izklop alarma 1 in 2 |
| 7-Funkcijska tipka gor | 8-Ikona alarma 1 |
| 9-Ikona funkcije »sleep« | 10-Ikona alarma 2 |
| 11-Spodnja LED-razsvetljava | 12-Nastavitev svetlosti spodnje LED-razsvetljave |
| 13-Vtičnica za USB-polnjenje | 14-Vtičnica DC IN |
| 15-Komora baterij za ohranjanje spomina (CR2032, ni priloženo) | |

Namestitev baterije za ohranjanje spomina: postavite radijsko budilko s prikazovalnikom navzdol na gladki in mehki površini, s pomočjo kovanca obrnite pokrov baterije, ki se nahaja na hrbtni strani naprave, nasprotno urnemu kazalcu; namestite eno litijevo baterijo »CR2032« (ni priložena) v komori za baterije, upoštevajte polarnost – pol »+« naj bo usmerjen navzgor; namestite pokrov baterije nazaj in jo obrnite v smeri urnega kazalca. Ob izgubi napajanja z izmeničnim tokom se ura in vse nastavitve ohranijo, vendar pod pogojem, da je bila baterija ustrezno nameščena.

Pozor: Ne uporabite stare ali porabljene baterije, ne uporabite polnilne baterije; za optimalno delovanje je priporočena uporaba nove baterije.

Vklop naprave: vtaknite vtič za napajanje v vtičnico z izmeničnim tokom in priklopite napajalnik AC/DC na stanovanjsko vtičnico, da se vzpostavi napajanje. nato se prikazovalnik zasveti.

Nastavitev ure: Kratko pritisnite tipko nastavitev, številka ure utripa na prikazovalniku, pritisnite tipko gor ali dol, da bi izbrali zaželeno uro, pritisnite in pridržite tipko gor ali dol, da bi pospešili nastavljanje. Kratek pritisk na tipko nastavitev pomeni prehod na nastavljanje minut. Na enak način kot pri nastavljanju ure lahko urejate nastavljanje minut/dremeža (od 5 do 60 minut)/temperature (opcija °C ali °F). Kratko pritisnite tipko nastavitev, da bi končali nastavljanje; ura preneha utripati na prikazovalniku.

Nastavitev alarma: Pritisnite in pridržite tipko za vklop/izklop alarma 1-2, dokler se na prikazovalniku ne prikažejo številke ure, LED-dioda alarma 1 pa zasveti. Pritisnite tipko gor ali dol, da bi izbrali zaželeno uro, pritisnite in pridržite tipko gor ali dol, da bi pospešili nastavljanje. Ponovno kratko pritisnite tipko za vklop/izklop alarma 1-2 in pojdite na nastavljanje minut. Pritisnite tipko gor ali dol, da bi izbrali zaželeno vrednost minut. Ponovno kratko pritisnite tipko za vklop/izklop alarma 1-2 in pojdite na izbiro vira alarma. Pritisnite tipko gor ali dol za izbiro vira alarma; lahko je to brenčič ali radio (ob izbiri radija je treba pritisniti tipko gor ali dol za izbiro glasnosti alarma (LO = nizka, HI = visoka)). S pritiskom na tipko za vklop/izklop alarma 1-2 pojdite na nastavitve alarma 2 in ukrepajte na enak način kot pri nastavljanju alarma 1. **Vklop/izklop alarma:** Morate vklopiti alarm po končanem nastavljanju. Pritisnite tipko za vklop/izklop alarma 1-2. S to tipko lahko večkrat vklopite in izklopite alarm 1 in alarm 2. Prepričajte se, da je dioda izbranega alarma prikazana na prikazovalniku, kar pomeni, da je ta alarm aktiven.

Alarm in dremež: Ko je alarm aktiven, pritisnite tipko za vklop/izklop alarma 1-2, da bi prekinili zvok. Alarm se vklopi na naslednji dan ob isti uri; ko pritisnete tipko dremeža, se alarm za trenutek izklopi in ponovno vklopi, ko izteče vnaprej določen čas dremeža.

Pozor:

1. Naprava prekine način nastavljanja ure ali alarma, ko čez približno 10 sekund ne pritisnete nobene tipke.
2. Če se drugi alarm vklopi, ko je prvi aktiven oz. v stanju dremeža, drugi alarm nadomesti prvi (prvi alarm prekine in se ponovno vklopi na naslednji dan).
3. Alarm deluje le takrat, ko je priklopljen napajalnik DC/AC. Prosimo, da ob izgubi napajanja dvakrat preverite nastavitve alarma.

Radio

Preden začnete poslušati radio, razvijte anteno in postavite napravo zraven okna, da bi lahko sprejemali boljši signal. Kratko pritisnite tipko za radio, da bi vklopili oz. izklopili način radija. Najprej pritisnite tipko za nastavljanje glasnosti, nato še tipko gor ali dol, da bi izbrali izhodno glasnost.

Uglaševanje in samodejno skeniranje: kratko pritisnite tipko gor ali dol, da bi uglasili radijsko frekvenco za 0,1 MHz. Pritisnite in pridržite tipko gor ali dol, da bi skenirali in predvajali razpoložljivo postajo. Pritisnite in pridržite tipko za dremež, da bi skenirali in samodejno shranili razpoložljive postaje (ta model podpira do 20 programiranih postaj).

Ročno shranjevanje postaj: Po nastavitvi priljubljene postaje pritisnite in pridržite tipko za nastavitev, dokler se na prikazovalniku ne prikaže »PXX«. Pritisnite tipko gor ali dol, da bi izbrali številko, pod katero hočete shraniti izbrano postajo. Za potrditev pritisnite ponovno. Nato se radijska postaja shrani.

Izbira programirane postaje: Kratko pritisnite tipko za nastavitve, nato pritisnite tipko gor ali dol, da bi začeli poslušati katero koli izmed programiranih postaj.

Način mirovanja (»sleep«): v načinu poslušanja radija pritisnite in pridržite tipko mirovanja, nato jo še krajše pritiskajte, da bi izbrali čas mirovanja (05, 10, 15, 30, 45, 60, 75, 90 oz. IZKL.). Naprava se po nekaj sekundah vrne na prikaz ure. Ponovno pritisnite in pridržite tipko mirovanja (»sleep«), da bi preverili preostali čas. Radio se samodejno izklopi, ko pride programiran čas mirovanja.

Notranji termometer: Ko je radio vklopljen, kratko pritisnite tipko dol/ura/temperatura, da bi preverili notranjo temperaturo na prikazovalniku. Ponovno pritisnite, da bi se vrnil na prikaz ure. Pritisnite in pridržite tipko dol/ura/temperatura (3 sekunde); na prikazovalniku se izmenično prikazujeta ura in temperatura. Ponovno pritisnite in pridržite to tipko, da bi preklicali funkcijo.

Nastavitev svetlosti prikazovalnika in LED-razsvetljave: Kratko pritisnite tipko za zatemnitev, da bi določili visoko ali nizko raven svetlosti. Obrnite gumb za svetlost, ki se nahaja na levi strani naprave, da bi prilagodili nizko raven svetlosti.

Polnjenje z USB: Priklopite napajalni kabel na USB-vtičnico vrste A na hrbtni strani naprave, nato priklopite drugi konec na mobilni telefon. Radijska budilka samodejno polni mobilni telefon.

Pozor:

1. Prepričajte se, da uporabljate originalni kabel za polnjenje mobilnega telefona.
2. Prepričajte se, da se priložen originalni napajalnik (5 V–1,2 A) uporablja za napajanje radijske budilke. Uporaba drugih napajalnikov lahko onemogoči polnjenje mobilnega telefona.
3. Funkcija polnjenja iPada in Notepada ni podpirana.

Reševanje težav

Ko ura prikazuje nepravilno uro oz. ne deluje pravilno, kar je lahko posledica elektrostatične razelektritve oz. drugih motenj, je potreben ponovni vklop naprave. Odklopite vtičnico z enosmernim tokom na hrbtni strani naprave, odprite pokrov baterije in odstranite baterijo. Nato ponovno priklopite vtič za enosmerni tok in ponovno namestite baterijo, ob tem upoštevajte ustrezno polarnost +/- . Naprava ponastavi tovarniške nastavitve, zato morate ponovno izbrati svoje nastavitve.

Specifikacija

Čas trajanja alarma: Brenčać 5 minut/Radio 1 ura

Čas trajanja dremeža: od 5 do 60 minut

Razpon zunanje temperature: $-20^{\circ}\text{C} \sim +50^{\circ}\text{C} / -4^{\circ}\text{F} \sim +122^{\circ}\text{F}$

Privzete nastavitve:

Oblika prikaza ure: 24 HR

Alarma 1 in 2: 6.00 (Izklopljen)

Čas dremeža: 05 (5 minut)

Competence Center

2N-Everpol Sp. z o.o.
ul. Puławska 403A
02-801 Warsaw, Poland
phone: +48 22 331 99 59
e-mail: info@everpol.pl
www.blaupunkt.com

W przypadku pytań lub problemów
prosimy o kontakt z naszym serwisem.

In case of questions or problems
please contact our service.

Tel. 00 48 22 331 99 53

E-mail: info@blaupunkt-audio.pl

Wszelkie prawa zastrzeżone. Wszystkie nazwy marek są zarejestrowanymi znakami towarowymi należącymi do odpowiednich podmiotów. Dane i parametry techniczne mogą ulec zmianie bez wcześniejszego uprzedzenia.

All rights reserved. All brand names are registered trademarks of their respective owners. Specifications are subject to change without prior notice.



Enjoy it.