



Instrukcja obsługi

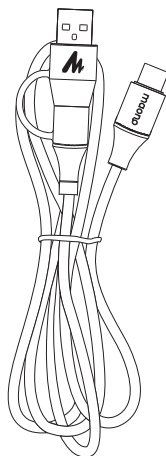
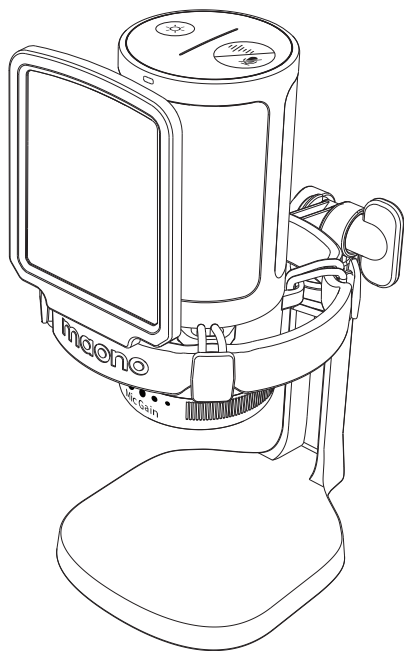
Mikrofon Gamingowy Maono DGM20



GLOBAL BEST SELLING
INTERNET MICROPHONE

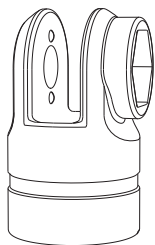
Maono['manou], co oznacza "wizja" w języku Kiswahili, jest najlepiej sprzedającą się marką mikrofonów internetowych na świecie, której produkty są sprzedawane w 153 krajach na całym świecie. Z piękną wizją stania się globalną wiodącą marką internetowych produktów audio, które zapewniają przyjemne wrażenia dźwiękowe, Maono zawsze współpracuje z profesjonalistami audio, influencerami i użytkownikami, aby tworzyć najlepsze na świecie mikrofony i produkty audio.

Zawartość opakowania

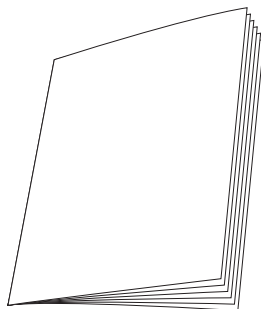


Kabel USB A&C do
USB C 2-w-1 x1

Mikrofon pojemnościowy x1

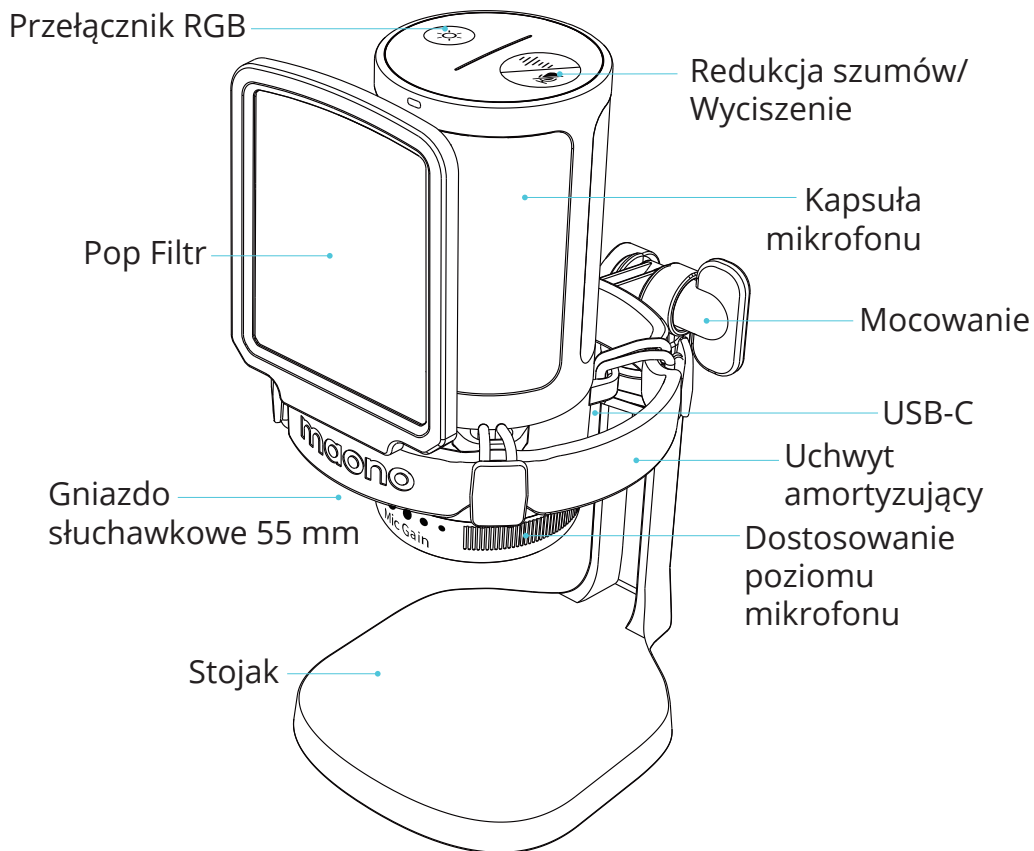


Złącze x1



Instrukcja obsługi x1

Przegląd produktu



Opis produktu

Maono DGM20 to mikrofon internetowy USB zaprojektowany specjalnie dla entuzjastów gier. Oprócz wysokiej częstotliwości próbkowania, dodaliśmy funkcje redukcji szumów ENC, aby podnieść komfort użytkowania. Prosta i nowoczesna ascetyka oraz regulowane tryby oświetlenia RGB zapewniają wciągającą wizualną przyjemność podczas czatowania i strumieniowania w grach; W zestawie z pop-filtrem i mocowaniem antywstrząsowym, DGM20 jest uniwersalnym zestawem startowym z USB-C plug and play i nadaje się do Discord, OBS, XSplit, Twitch, Youtube, Facebook i innych aplikacji internetowych. Działa również z konsolami PlayStation 4 i PlayStation 5.

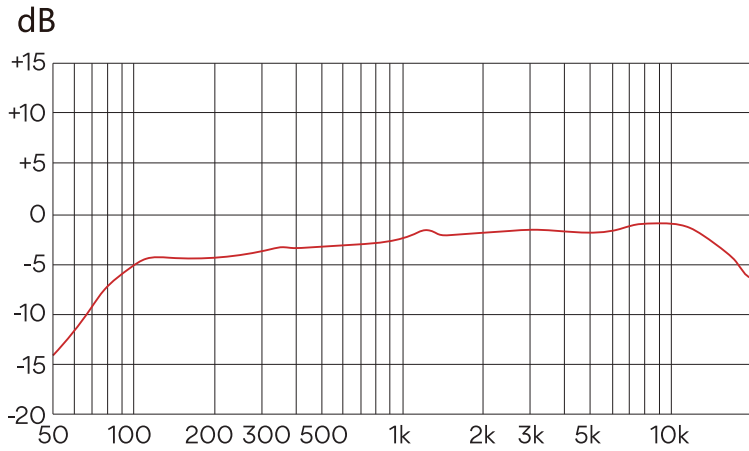
Cechy

- Redukcja szumów ENC
- Monitorowanie w czasie rzeczywistym
- Regulowane wzmocnienie
- Sterowanie oświetleniem RGB
- Wyciszenie jednym przyciskiem
- Zawiera uchwyt amortyzujący i pop filtr

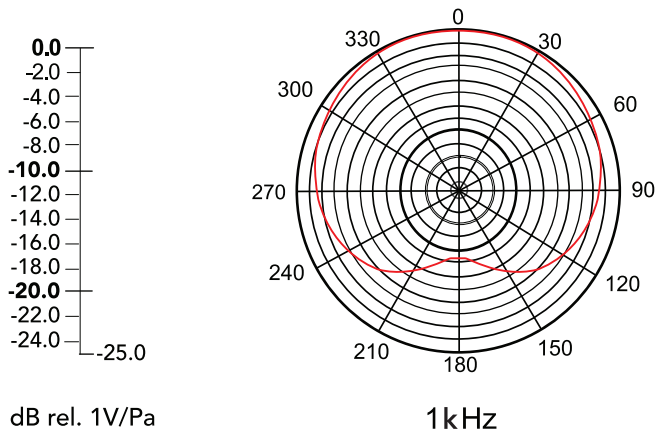
Specyfikacja

Typ mikrofonu	Mikrofon pojemnościowy
Polaryzacja	Kardioidalna
Pasma przenoszenia	50Hz~20kHz
Częstotliwość/głębokość próbkowania	48kHz/24Bit
Elastyczność	-3dBFS±3dB(Maks. wzmocnienie)
S/N	73dB
Moc znamionowa	5V=1A

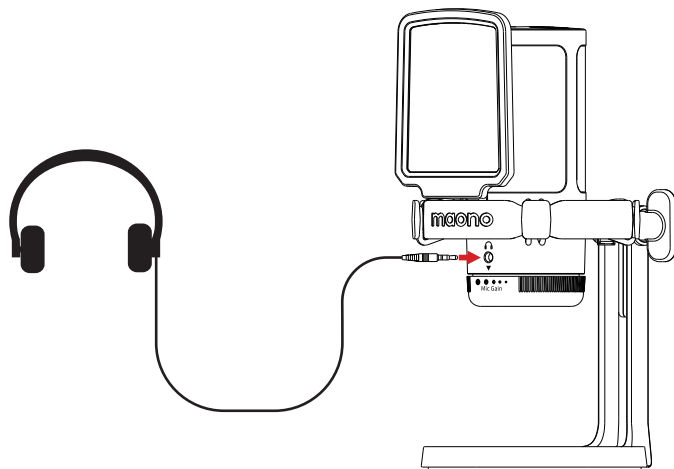
Pasma przenoszenia



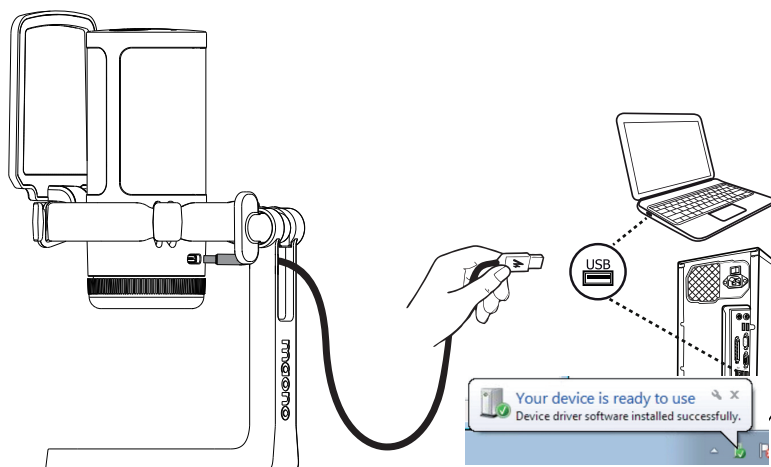
Wzór polaryzacji



Połączenie ze słuchawkami



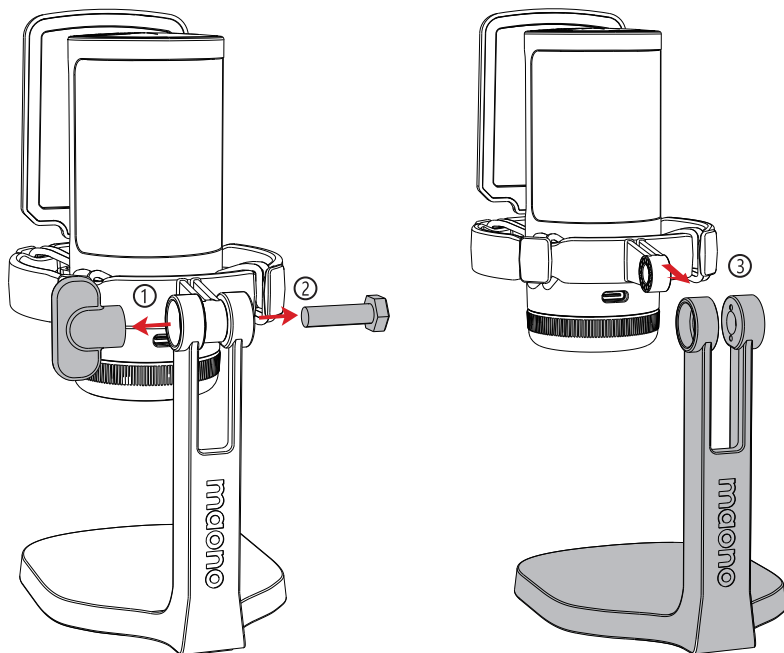
Połączenie z komputerem



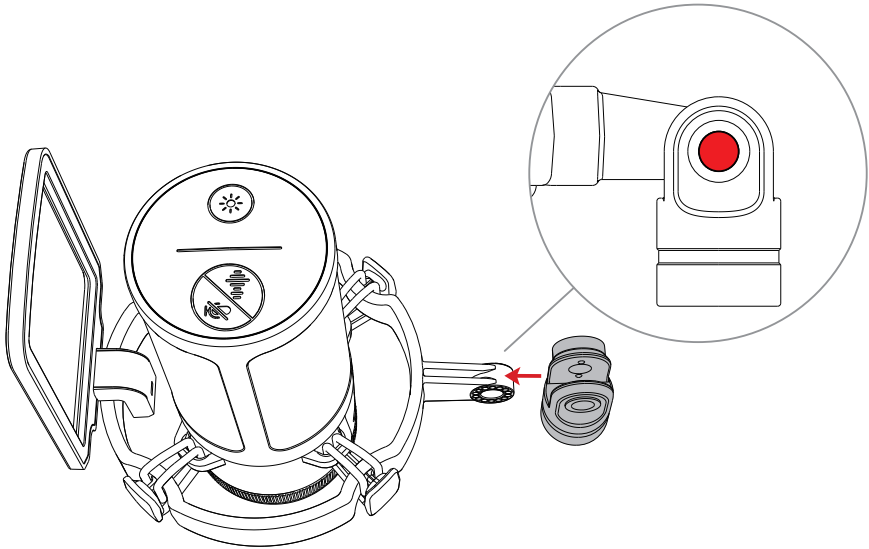
Uwaga:

Jeśli chcesz używać mikrofonu z wysięgnikiem, postępuj zgodnie z poniższymi instrukcjami.

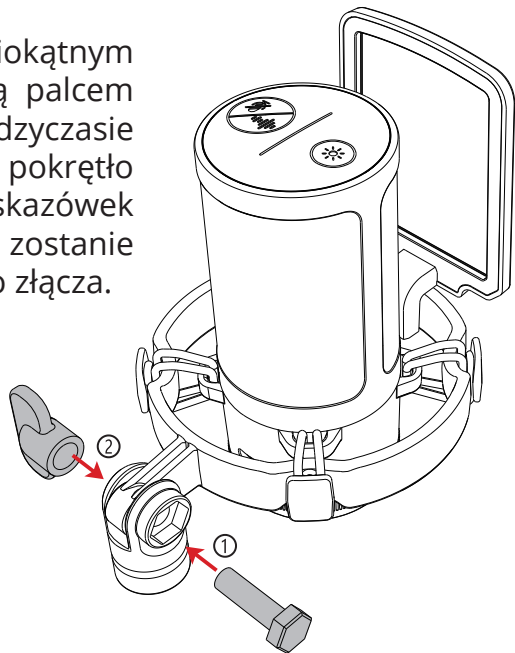
1. Przekręć pokrętko podstawy mikrofonu w kierunku przeciwnym do ruchu wskazówek zegara, aż pokrętko i śruba zostaną wyjęte z przegubu obrotowego. Następnie odłącz mikrofon od wspornika podstawy.



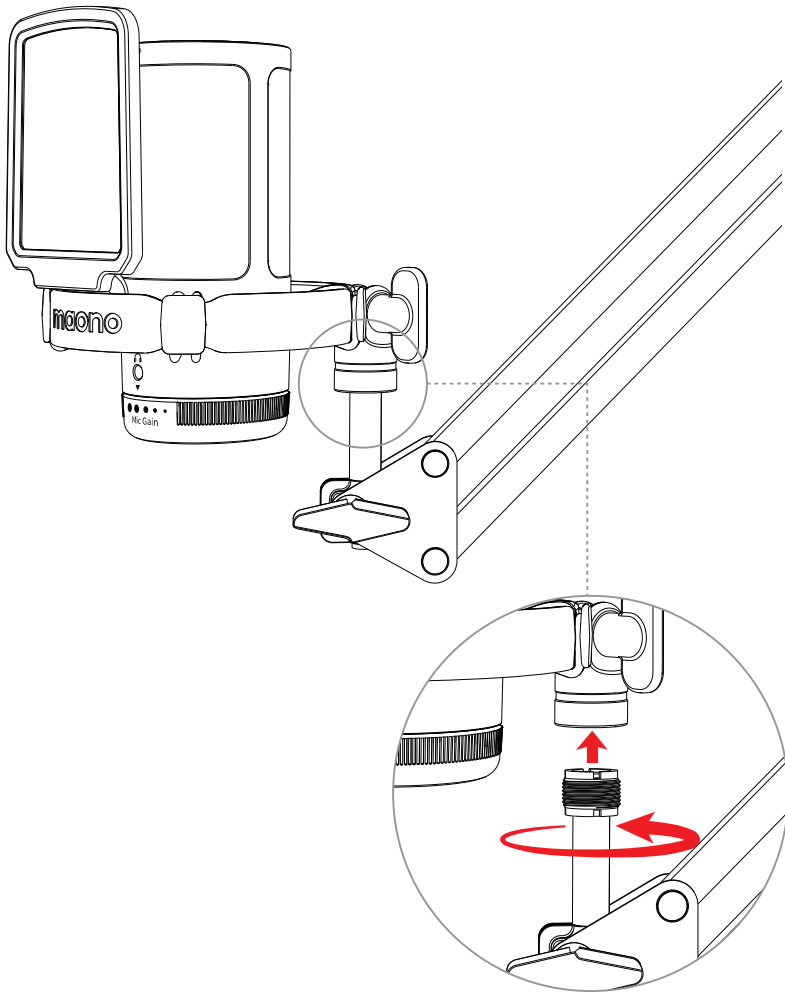
2. Wyrównaj złącze z przegubem obrotowym mikrofonu i upewnij się, że otwory złącza są wyrównane z otworami przegubu obrotowego.



3. Umieść śrubę w sześciokątnym otworze i unieruchom ją palcem od strony łba. W międzyczasie przykręć śrubę, obracając pokrętko zgodnie z ruchem wskazówek zegara, aż mikrofon zostanie mocno przymocowany do złącza.





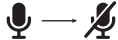
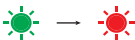

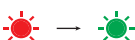


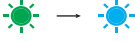

4. Zamontuj mikrofon na wysięgniku, obracając go w kierunku zgodnym z ruchem wskazówek zegara.



Funkcje przycisków



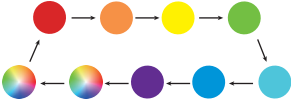


Przycisk redukcji szumów/wyciszenia



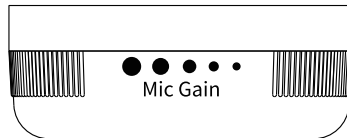
Przycisk	Działanie	Opis	Wskaźnik LED
	 Przytrzymaj <1s	 Włącz wyciszenie	
		 Wyłącz wyciszenie	
	 Przytrzymaj >2s	Redukcja szumów WŁ.	
		Redukcja szumów WYŁ.	

Uwaga: Podczas podłączania mikrofonów do urządzeń z systemem iOS należy używać zewnętrznego zasilacza.

Przełącznik RGB

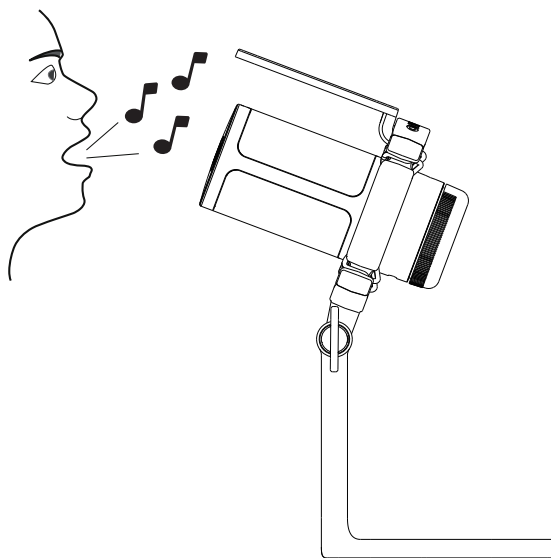
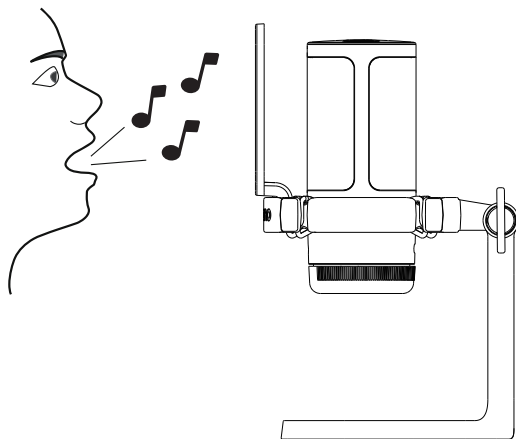
Przycisk	Działanie	Opis	Wskaźnik LED
	 Przytrzymaj <1s	Przełączanie między pojedynczym kolorem a kolorami RGB	
	 Przytrzymaj >2s	Wyłączenie podświetlenia RGB	

Wzmocnienie mikrofonu



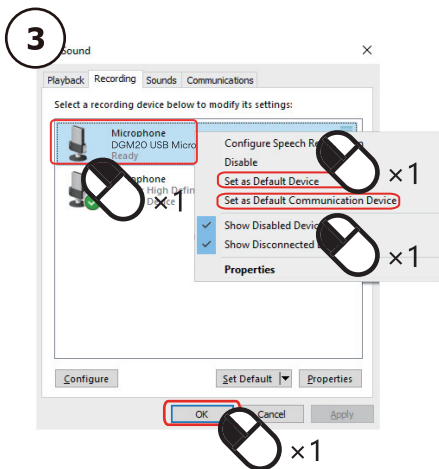
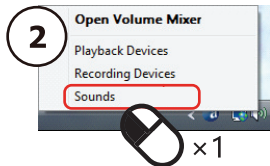
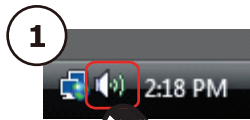
Pokrętko	Działanie	Funkcja
	 Obrót w prawo	 Zwiększanie wzmocnienia mikrofonu
	 Obrót w lewo	 Zmniejszanie wzmocnienia mikrofonu

Umieszczenie mikrofonu

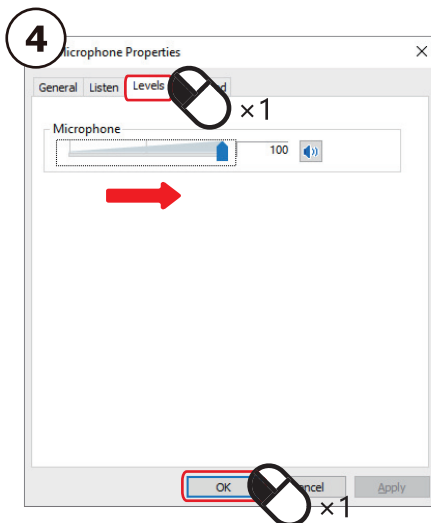
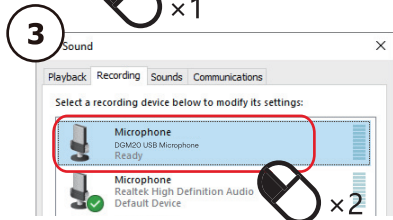
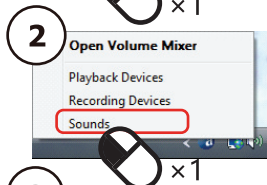


Konfiguracja w Windows

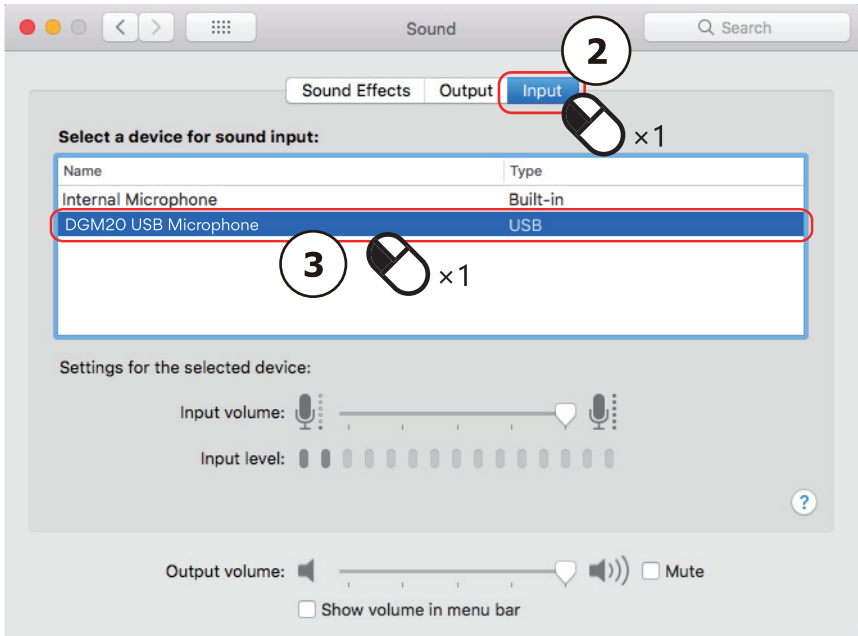
Windows 10,8,7



Ustawienie poziomu mikrofonu



Konfiguracja w macOS



Model: DGM20



Maono闪克公众号

如需服务，
请扫描二维码。



Aby uzyskać pomoc
techniczną, zeskanuj
kod QR

Wsparcie techniczne:

support@maono.com

www.maono.com



Company: Qing UG (haftungsbeschränkt)
Address: Undinestr. 712203 Berlin Germany
Tell: 004917662179550
E-mail: pmdheinrich@gmail.com



Company: CET PRODUCT SERVICE LTD.
Address: Chase Business Centre, 39-41
Chase Side, London N14 5BP United Kingdom
Email: info.cetservice@gmail.com
TEL: +447419325266

Klauzula końcowa:
Informacje i dane zawarte w niniejszej
instrukcji mogą ulec zmianie bez
wcześniejszego powiadomienia.



Często aktualizujemy oprogramowanie produktów w celu poprawy komfortu użytkowania i wydajności. Wyświetlanie stanu i operacje mogą się nieznacznie różnić w zależności od wersji oprogramowania sprzętowego.
Najnowsze instrukcje obsługi można znaleźć na stronie <https://www.maono.com>.

Środki ostrożności

1. Przed przystąpieniem do ładowania sprawdź, czy styki urządzenia są czyste.
2. Nigdy nie pozostawiaj urządzenia podczas użytkowania i ładowania bez nadzoru.
3. Zadbaj o to, aby w sytuacji awaryjnej móc szybko odłączyć urządzenie od źródła zasilania.
4. Nigdy nie wystawiaj urządzenia na działanie wysokiej temperatury.
5. Ładuj urządzenie w miejscu suchym i dobrze wentylowanym z dala od materiałów łatwopalnych, zachowaj wolną przestrzeń min. 1m od innych obiektów.
6. Nigdy nie zakrywaj urządzenia podczas ładowania.
7. Nigdy nie używaj zasilacza, stacji ładowania, kabli itp. bez rekomendacji i atestu producenta.
8. Zadbaj o swoje mienie, urządzenie wyposażone jest w ogniwa, które są trudne do ugaszenia, wyposaż się w płachtę gaśniczą.

Ochrona środowiska



Zużyty sprzęt elektroniczny oznakowany zgodnie z dyrektywą Unii Europejskiej, nie może być umieszczany łącznie z innymi odpadami komunalnymi. Podlega on selektywnej zbiórce i recyklingowi w wyznaczonych punktach. Zapewniając jego prawidłowe usuwanie, zapobiegasz potencjalnym, negatywnym konsekwencjom dla środowiska naturalnego i zdrowia ludzkiego. System zbierania zużytego sprzętu zgodny jest z lokalnie obowiązującymi przepisami ochrony środowiska dotyczącymi usuwania odpadów. Szczegółowe informacje na ten temat można uzyskać w urzędzie miejskim, zakładzie oczyszczania lub sklepie, w którym produkt został zakupiony.

CE Produkt spełnia wymagania dyrektyw tzw. Nowego Podejścia Unii Europejskiej (UE), dotyczących zagadnień związanych z bezpieczeństwem użytkownika, ochroną zdrowia i ochroną środowiska, określających zagrożenia, które powinny zostać wykryte i wyeliminowane.

Niniejszy dokument jest tłumaczeniem oryginalnej instrukcji obsługi, stworzonej przez producenta.

Produkt należy regularnie konserwować (czyścić) we własnym zakresie lub przez wyspecjalizowane punkty serwisowe na koszt i w zakresie użytkownika. W przypadku braku informacji o koniecznych akcjach konserwacyjnych cyklicznych lub serwisowych w instrukcji obsługi, należy regularnie, minimum raz na tydzień oceniać odmiennosć stanu fizycznego produktu od fizycznie nowego produktu. W przypadku wykrycia lub stwierdzenia jakiegokolwiek odmiennosć należy pilnie podjąć kroki konserwacyjne (czyszczenie) lub serwisowe. Brak poprawnej konserwacji (czyszczenia) i reakcji w chwili wykrycia stanu odmiennosć może doprowadzić do trwałego uszkodzenia produktu. Gwarant nie ponosi odpowiedzialności za uszkodzenia wynikające z zaniedbania.

Szczegółowe informacje o warunkach gwarancji dystrybutora /
producenta dostępne na stronie internetowej
<https://serwis.innpro.pl/gwarancja>

Akumulator LI-ION

Urządzenie wyposażone jest w akumulator LI ION (litowo-jonowy), który z uwagi na swoją fizyczną i chemiczną budowę starzeje się z biegiem czasu i użytkowania. Producent określa maksymalny czas pracy urządzenia w warunkach laboratoryjnych, gdzie występują optymalne warunki pracy dla urządzenia, a sam akumulator jest nowy i w pełni naładowany. Czas pracy w rzeczywistości może się różnić od deklarowanego w ofercie i nie jest to wada urządzenia a cecha produktu. Aby zachować maksymalną żywotność akumulatora, nie zaleca się go rozładowywać do poziomu poniżej 3,18V lub 15% ogólnej pojemności. Niższe wartości, jak np. 2,5V dla ogniwa uszkadzają je trwale i nie jest to objęte gwarancją. W przypadku zaniechania używania akumulatora lub całego urządzenia przez czas dłuższy niż jeden miesiąc należy akumulator naładować do 50% i sprawdzać cyklicznie co dwa miesiące poziom jego naładowania. Przechowuj akumulator i urządzenie w miejscu suchym, z dala od słońca i ujemnych temperatur.

Akumulator LIPO

Urządzenie wyposażone jest w akumulator LI PO (litowo-polimerowy), który z uwagi na swoją fizyczną i chemiczną budowę starzeje się z biegiem czasu i użytkowania. Producent określa maksymalny czas pracy urządzenia w warunkach laboratoryjnych, gdzie występują optymalne warunki pracy dla urządzenia, a sam akumulator jest nowy i w pełni naładowany. Czas pracy w rzeczywistości może się różnić od deklarowanego w ofercie i nie jest to wada urządzenia a cecha produktu. Aby zachować maksymalną żywotność akumulatora, nie zaleca się go rozładowywać do poziomu poniżej 3,5V lub 5% ogólnej pojemności. Niższe wartości, jak np 3,2V dla ogniwa uszkadzają je trwale i nie jest to objęte gwarancją. W przypadku zaniechania używania akumulatora lub całego urządzenia przez czas dłuższy niż jeden miesiąc należy akumulator naładować do 50% i sprawdzać cyklicznie co dwa miesiące poziom jego naładowania. Przechowuj akumulator i urządzenie w miejscu suchym, z dala od słońca i ujemnych temperatur.