



INSTRUKCJA OBSŁUGI



Pralka automatyczna MPM-4610-PK-42

PRZED PIERWSZYM UŻYCIEM ZAPOZNAJ SIĘ Z INSTRUKCJĄ OBSŁUGI

SPIS TREŚCI

INSTRUKCJE BEZPIECZEŃSTWA.....	3
PRZED UŻYCIEM PRALKI.....	4
ŚRODKI OSTROŻNOŚCI I ZALECENIA OGÓLNE.....	5
OPIS URZĄDZENIA	6
INSTALACJA.....	7
ODPOWIEDNIE MIEJSCE INSTALACJI	7
USUWANIE WZMOCNIENIA OPAKOWANIA.....	7
USUWANIE BLOKAD TRANSPORTOWYCH.....	7
PODŁĄCZANIE ZASILANIA WODĄ	8
PODŁĄCZANIE DO ODPŁYWU	8
REGULACJA NÓŻEK.....	9
POŁĄCZENIE ELEKTRYCZNE.....	9
PRZYGOTOWANIE.....	10
PANEL STEROWANIA	16
PRZYGOTOWANIE URZĄDZENIA	16
WYBÓR PROGRAMU	16
WPROWADZENIE DO PROGRAMU	17
PROGRAMY SPECJALNE.....	18
WYBÓR TEMPERATURY	19
WYBÓR PRĘDKOŚCI WIROWANIA	19
PROGRAM I TABELA ZUŻYCIA	19
WYBÓR FUNKCJI POMOCNICZEJ.....	20
ROZPOCZĘCIE PROGRAMU	21
BLOKADA RODZICIELSKA	21
POSTĘP PROGRAMU	22
BLOKADA DRZWI ZAŁADUNKOWYCH.....	22
ZMIANA USTAWIEŃ PO ROZPOCZĘCIU PROGRAMU	22
ANULOWANIE PROGRAMU	23
KONIEC PROGRAMU.....	23
KONSERWACJA I CZYSZCZENIE	23
SPECYFIKACJA TECHNICZNA.....	26
ROZWIĄZYWANIE PROBLEMÓW.....	26
PRZED PIERWSZYM CYKLEM PRANIA.....	28
WYMIARY URZĄDZENIA.....	28

INSTRUKCJE BEZPIECZEŃSTWA

- Producent zastrzega sobie prawo do wprowadzania wszelkich modyfikacji produktu, które mogą być uznane za konieczne lub przydatne bez informowania o tym w niniejszej instrukcji obsługi.
- Przed rozpoczęciem eksploatacji nowej pralki należy dokładnie przeczytać niniejszą instrukcję i zachować ją na przyszłość. Jeśli zgubiłeś ją przypadkowo, poproś obsługę klienta o kopię elektroniczną lub papierową.
- Należy upewnić się, że gniazdo jest bezpiecznie uziemione, a podłączenie źródła wody jest stabilne.
- Urządzenie nie może być używane przez osoby (w tym dzieci) o ograniczonych zdolnościach fizycznych, sensorycznych lub umysłowych, lub nieposiadające doświadczenia i wiedzy, chyba że otrzymały one nadzór lub instrukcje dotyczące użytkowania urządzenia od osoby odpowiedzialnej za ich bezpieczeństwo.
- Urządzenie może być używane przez dzieci w wieku od 8 lat wzwyż oraz osoby o ograniczonych możliwościach fizycznych, sensorycznych lub umysłowych, a także osoby nie posiadające doświadczenia i wiedzy, jeżeli otrzymały one nadzór lub instrukcję dotyczącą bezpiecznego użytkowania urządzenia i rozumieją związane z tym zagrożenia. Dzieci nie powinny bawić się urządzeniem. Czyszczenie i konserwacja przez użytkownika nie mogą być wykonywane przez dzieci bez nadzoru.
- Należy zwracać uwagę na dzieci, aby nie bawiły się sprzętem.
- Jeśli przewód zasilający jest uszkodzony, musi zostać wymieniony przez producenta, jego przedstawiciela serwisowego lub podobnie wykwalifikowane osoby, aby uniknąć zagrożenia.
- Należy stosować nowe zestawy węży dostarczone wraz z urządzeniem, a stare zestawy węży nie powinny być ponownie wykorzystywane.
- W przypadku urządzeń z otworami wentylacyjnymi w podstawie, nie można stawiać urządzenia na dywanie, aby ich nie zasłonić.
- Dzieci poniżej 3 lat powinny być trzymane z dala od urządzenia, chyba że są pod stałym nadzorem.
- Maksymalne dopuszczalne ciśnienie wody na wejściu, 1 MPa, dla urządzeń przeznaczonych do podłączenia do sieci wodociągowej.
- Minimalne dopuszczalne ciśnienie wody na wejściu, 0,1 MPa, jeśli jest to niezbędne do prawidłowego działania urządzenia.
- Maksymalna pojemność prania to 6 kg.

- ▶ To urządzenie jest przeznaczone do użytku w gospodarstwach domowych i podobnych zastosowań, takich jak:
 - obszary kuchenne dla personelu w sklepach, biurach i innych środowiskach pracy;
 - gospodarstwa rolne;
 - przez klientów w hotelach, motelach i innych środowiskach mieszkalnych;
 - środowiska typu „bed and breakfast”;
 - obszary do wspólnego użytku w blokach mieszkalnych lub w pralniach.

PRZED UŻYCIEM PRAŁKI

USUNIĘCIE OPAKOWANIA I KONTROLA

- ▶ Po rozpakowaniu należy upewnić się, że pralka jest nieuszkodzona. W razie wątpliwości nie należy używać pralki. Skontaktuj się z serwisem posprzedażnym lub lokalnym sprzedawcą.
- ▶ Sprawdź, czy dostarczone zostały wszystkie akcesoria i części.
- ▶ Materiały opakowaniowe (torby plastikowe, elementy styropianowe itp.) należy przechowywać w miejscu niedostępnym dla dzieci, ponieważ są one potencjalnie niebezpieczne.

USUŃ ŚRUBY TRANSPORTOWE

- ▶ Pralka jest wyposażona w śruby transportowe, aby uniknąć ewentualnych uszkodzeń wnętrza podczas transportu. Przed rozpoczęciem użytkowania pralki należy bezwzględnie usunąć śruby transportowe.
- ▶ Po ich usunięciu należy zakryć otwory 4 załączonymi plastikowymi zaślepkami.

ZAINSTALUJ PRAŁKĘ

- ▶ Przesuwać urządzenie bez podnoszenia go za blat.
- ▶ Zainstaluj urządzenie na solidnej i równej powierzchni podłogi, najlepiej w rogu pomieszczenia.
- ▶ Upewnij się, że wszystkie cztery nogi są stabilne i spoczywają na podłodze, a następnie sprawdź, czy pralka jest idealnie wypoziomowana (użyj poziomic).
- ▶ Upewnij się, że otwory wentylacyjne w podstawie pralki (jeśli są dostępne w Twoim modelu) nie są zasłonięte przez dywan lub inny materiał.

DOPIĘW WODY

- ▶ Podłączyć wąż dopływu wody zgodnie z przepisami lokalnego przedsiębiorstwa wodociągowego.
- ▶ Wlot wody – W zależności od modelu:
 - Pojedynczy dopływ – tylko zimna woda
 - Podwójny dopływ – ciepła i zimna woda
- ▶ Zbiornik na wodę Złącze do węża z gwintem 3/4

ODPŁYW

- ▶ Podłączyć wąż spustowy do syfonu lub zaczepić go nad krawędzią zlewu za pomocą dostarczonego kolanka „U”.
- ▶ Jeśli pralka jest podłączona do zintegrowanego systemu odprowadzania wody, upewnij się, że ten ostatni jest wyposażony w odpowietrznik, aby uniknąć jednoczesnego ładowania i odprowadzania wody (efekt syfonu).
- ▶ Zamocować bezpiecznie wąż spustowy, aby zapobiec poparzeniu podczas odprowadzania wody z urządzenia.

POŁĄCZENIE ELEKTRYCZNE

- ▶ Połączenia elektryczne muszą być wykonane przez wykwalifikowanego technika zgodnie z instrukcjami producenta i aktualnymi standardowymi przepisami bezpieczeństwa.
- ▶ Dane dotyczące napięcia, poboru mocy i wymagań ochronnych są podane na wewnętrznej stronie drzwi.
- ▶ Urządzenie musi być podłączone do sieci elektrycznej za pomocą gniazda z uziemieniem zgodnie z obowiązującymi przepisami. Zgodnie z prawem pralka musi być uziemiona. Producent nie ponosi żadnej odpowiedzialności za szkody materialne lub obrażenia osób lub zwierząt spowodowane nieprzestrzeganiem powyższych wskazówek.
- ▶ Nie należy używać przedłużaczy ani gniazdek wielokrotnych.
- ▶ Przed jakąkolwiek konserwacją pralki odłącz ją od sieci elektrycznej.
- ▶ Po zainstalowaniu, dostęp do wtyczki sieciowej lub odłączenie od sieci musi być zawsze zapewnione poprzez dwubiegunowy wyłącznik.
- ▶ Nie należy eksploatować pralki, jeśli została ona uszkodzona podczas transportu.
- ▶ Wymiana przewodu sieciowego może być przeprowadzona wyłącznie przez serwis posprzedażowy.
- ▶ Urządzenie może być używane w gospodarstwie domowym tylko do zalecanych zastosowań.

ŚRODKI OSTROŻNOŚCI I ZALECENIA OGÓLNE

Materiały opakowaniowe



Materiał opakowania podlega recyklingowi w 100% i posiada symbol recyklingu. Postępować zgodnie z lokalnymi przepisami dotyczącymi utylizacji. Trzymać opakowanie (plastikowe torby, elementy polistyrenowe, itp.) z dala od dzieci, ponieważ stanowią źródło potencjalnego zagrożenia.

UTYLIZACJA OPAKOWAŃ I ZŁOMOWANIE STARYCH PRALEK

- ▶ Pralka zbudowana jest z materiałów wielokrotnego użytku. Należy ją zutylizować zgodnie z obowiązującymi lokalnymi przepisami dotyczącymi usuwania odpadów.
- ▶ Przed złomowaniem należy usunąć wszystkie pozostałości po detergentach, wyłamać haczyki na drzwiach i odciąć kabel zasilający, aby pralka stała się bezużyteczna.



To urządzenie jest oznaczone zgodnie z europejską dyrektywą (WEEE). Zapewniając prawidłową utylizację tego produktu, pomogą Państwo zapobiec potencjalnym negatywnym konsekwencjom dla środowiska i zdrowia ludzi, które mogłyby być spowodowane niewłaściwym postępowaniem z odpadami tego produktu.

Symbol na produkcie lub na dokumentach dołączonych do produktu wskazuje, że to urządzenie nie może być traktowane jako odpad domowy. Zamiast tego należy je przekazać do odpowiedniego punktu zbiórki w celu recyklingu urządzeń elektrycznych i elektronicznych. Utylizacja musi być przeprowadzona zgodnie z lokalnymi przepisami dotyczącymi ochrony środowiska w zakresie usuwania odpadów. Aby uzyskać szczegółowe informacje na temat przetwarzania, odzyskiwania i recyklingu tego produktu, należy skontaktować się z lokalnym urzędem miasta, służbą utylizacji odpadów domowych lub sklepem, w którym zakupiono produkt.

LOKALIZACJA I OTOCZENIE

- ▶ Pralka może być instalowana wyłącznie w pomieszczeniach zamkniętych. Nie zaleca się montażu w łazience lub innych miejscach, gdzie powietrze jest wilgotne.
- ▶ Nie należy przechowywać płynów łatwopalnych w pobliżu urządzenia.

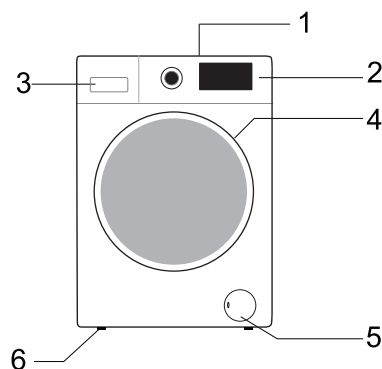
BEZPIECZEŃSTWO

- ▶ Nie należy pozostawiać urządzenia podłączonego do prądu, gdy nie jest używane. Nigdy nie podłączaj ani nie odłączaj zasilania z sieci, jeśli masz mokre ręce.
- ▶ Zakręć kran.
- ▶ Przed każdym czyszczeniem i konserwacją należy wyłączyć pralkę lub odłączyć ją od sieci.
- ▶ Wyczyść zewnętrzną część pralki wilgotną szmatką. Nie należy używać detergentów o właściwościach ściernych.
- ▶ Nigdy nie otwierać drzwi na siłę ani nie używać ich jako stopnia.

OPIS URZĄDZENIA

1. Blat roboczy
2. Panel sterowania
3. Dozownik detergentów
4. Drzwi
5. Cokół osłaniający dostęp do pompy
6. Regulowane nóżki

Układ i wygląd panelu sterowania zależy od modelu.



INSTALACJA



Za przygotowanie lokalizacji oraz instalacji elektrycznej, wodociągowej i kanalizacyjnej w miejscu instalacji odpowiada klient.

Upewnij się, że węże wlotu i wylotu wody oraz przewód zasilający nie są zagięte, ściśnięte lub zgniecione podczas wsuwania produktu na miejsce po instalacji lub czyszczeniu.



Uwaga: Instalacja i podłączenia elektryczne produktu muszą być wykonane przez autoryzowanego przedstawiciela serwisowego. Producent nie ponosi odpowiedzialności za szkody, które mogą wyniknąć z procedur przeprowadzanych przez osoby nieupoważnione.



Uwaga: Przed instalacją należy sprawdzić wzrokowo, czy produkt nie ma żadnych wad. Jeśli tak, nie należy go instalować. Uszkodzone produkty stanowią zagrożenie dla bezpieczeństwa użytkownika.

PL

ODPOWIEDNIE MIEJSCE INSTALACJI

- ▶ Umieść urządzenie na sztywnym podłożu. Nie należy umieszczać go na dywanie z długim włosiem lub podobnych powierzchniach.
- ▶ Łączna waga pralki i suszarki – z pełnym załadunkiem – po ustawieniu ich jedna na drugiej wynosi około 180 kilogramów. Umieścić produkt na solidnej i płaskiej podłodze o wystarczającej nośności!
- ▶ Nie należy umieszczać produktu na kablu zasilającym.
- ▶ Nie należy instalować produktu w miejscach, w których temperatura może spaść poniżej 0°C.
- ▶ Umieścić produkt w odległości co najmniej 1 cm od krawędzi innych mebli.

USUWANIE BLOKAD TRANSPORTOWYCH

Przechyl urządzenie do tyłu, aby usunąć wzmocnienie opakowania. Usuń wzmocnienie opakowania, ciągnąc za taśmę.



Uwaga: Nie należy usuwać blokad transportowych przed wyjęciem wzmocnienia opakowania.

Uwaga: Przed uruchomieniem pralki należy usunąć śruby zabezpieczające! W przeciwnym razie produkt zostanie uszkodzony.

1. Poluzować wszystkie śruby za pomocą odpowiedniego klucza, do momentu, aż będą obracały się swobodnie (C).
2. Usunąć śruby blokady transportowej, obracając je delikatnie.
3. Założyć plastikowe osłony dostarczone w torbie z instrukcją obsługi w miejsca po śrubach na tylnym panelu (P).





Przechowuj śruby blokady transportowej w bezpiecznym miejscu, aby użyć ich ponownie, gdy pralka będzie musiała zostać przeniesiona w przyszłości.

Nigdy nie przenosić produktu bez prawidłowo zamocowanych śrub zabezpieczających!

PODŁĄCZANIE ZASILANIA WODĄ

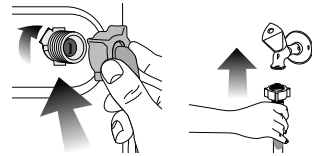


Ciśnienie wody wymagane do działania produktu wynosi od 1 do 10 barów (0,1 – 1 MPa). Aby urządzenie działało płynnie, z całkowicie otwartego kranu musi wypływać od 10 do 80 litrów wody na minutę. Jeśli ciśnienie wody jest wyższe, należy zamontować zawór redukcyjny.



Uwaga: Modele z pojedynczym wlotem wody nie powinny być podłączone do kranu z ciepłą wodą. W takim przypadku pranie zostanie uszkodzone lub produkt przełączy się w tryb ochrony i nie będzie działać.
Uwaga: Nie używaj starych lub używanych węży wlotu wody w nowym produkcie. Może to powodować plamy na praniu.

1. Dokręć ręcznie wszystkie nakrętki węży. Nigdy nie używaj narzędzi, podczas przykręcania nakrętki.
2. Po podłączeniu węża należy całkowicie otworzyć kran, aby sprawdzić, czy w punktach połączeń nie ma wycieków wody. Jeśli wystąpią jakiegokolwiek wycieki, zakręć kran i zdejmij nakrętkę. Po sprawdzeniu uszczelnienia ostrożnie dokręć nakrętkę. Aby zapobiec wyciekom wody i spowodowanym przez nie uszkodzeniom, należy zamykać kran, gdy urządzenie nie jest używane.



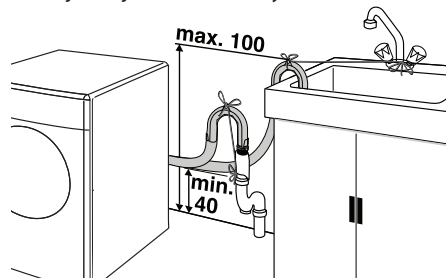
PODŁĄCZANIE DO ODPŁYWU

Koniec węża spustowego musi być bezpośrednio podłączony do odpływu lub do umywalki.



Uwaga: Dom zostanie zalany, jeśli wężyk wypadnie z obudowy podczas odprowadzania wody. Ponadto istnieje ryzyko poparzenia z powodu wysokiej temperatury prania!
Aby zapobiec takim sytuacjom i zapewnić płynne pobieranie i odprowadzanie wody z urządzenia, należy mocno zamocować koniec węża spustowego, aby nie mógł się wysunąć.

- ▶ Wąż powinien być zamocowany na wysokości co najmniej 40 cm, a maksymalnie 100 cm.
- ▶ W przypadku podniesienia węża po ułożeniu go na poziomie podłogi lub blisko ziemi (mniej niż 40 cm nad ziemią), odprowadzanie wody staje się trudniejsze, a pranie może być nadmiernie mokre. Dlatego należy przestrzegać wysokości opisanych na rysunku.
- ▶ Aby zapobiec przedostawaniu się brudnej wody z powrotem do urządzenia i umożliwić jej łatwe odprowadzanie, nie należy zanurzać końcówki węża w brudnej wodzie ani wsuwać jej do odpływu na głębokość większą niż 15 cm. Jeśli jest zbyt długi, skróć go.



- ▶ Upewnić się, że wąż odpływowy nie jest zgięty, odkształcony, zgnieciony lub rozciągnięty.
- ▶ Nie można przedłużać węża odpływowego. Nie można wkładać węża odpływowego do pojemnika, wiadra lub wanny.

REGULACJA NÓŻEK

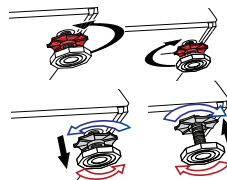


Uwaga: Aby zapewnić cichą i bezwibracyjną pracę produktu, musi on stać na równych i wypoziomowanych nóżkach. Wypoziomować produkt, regulując nóżki. W przeciwnym razie produkt może przemieścić się ze swojego miejsca.

1. Poluzuj ręcznie nakrętki zabezpieczające na nóżkach.
2. Wyreguluj nóżki, aż produkt stanie poziomo i stabilnie.
3. Dokręć ręcznie wszystkie nakrętki zabezpieczające.



Uwaga: Nie używaj żadnych narzędzi do poluzowania nakrętek zabezpieczających. W przeciwnym razie ulegną one uszkodzeniu.



POŁĄCZENIE ELEKTRYCZNE

Podłącz produkt do uziemionego gniazdka zabezpieczonego bezpiecznikiem 16 A. Nasza firma nie ponosi odpowiedzialności za jakiegokolwiek szkody, które powstaną, gdy produkt będzie używany bez uziemienia.

- ▶ Podłączenie musi być zgodne z przepisami krajowymi.
- ▶ Wtyczka kabla zasilającego musi być łatwo dostępna po instalacji.
- ▶ Jeśli wartość prądu bezpiecznika lub wyłącznika w domu jest mniejsza niż 16 A, należy zlecić wykwalifikowanemu elektrykowi zainstalowanie bezpiecznika 16 A.
- ▶ Napięcie określone w „Specyfikacjach technicznych” musi być równe napięciu sieciowemu.
- ▶ Nie należy wykonywać połączeń za pomocą przedłużaczy lub rozgałęźników.



Uwaga: Uszkodzone kable zasilające muszą zostać wymienione przez autoryzowanych przedstawicieli serwisowych.

TRANSPORT PRODUKTU

1. Przed transportem produktu należy odłączyć go od zasilania.
2. Usunąć połączenia spustowe i zasilania wodą.
3. Spuść całą wodę, która pozostała w produkcie.
4. Zamontować transportowe śruby zabezpieczające w odwrotnej kolejności do procedury demontażu.



Nigdy nie przenosić produktu bez prawidłowo zamocowanych śrub zabezpieczających!



Uwaga: Materiały opakowaniowe są niebezpieczne dla dzieci. Materiały opakowaniowe należy przechowywać w bezpiecznym miejscu, poza zasięgiem dzieci.

PRZYGOTOWANIE

SORTOWANIE PRANIA

- ▶ Sortowanie prania według rodzaju tkaniny, koloru i stopnia zabrudzenia i dopuszczalną temperaturę wody.
- ▶ Należy zawsze przestrzegać instrukcji podanych na metkach odzieży.

PRZYGOTOWANIE BIELIZNY DO PRANIA

- ▶ Rzeczy do prania z metalowymi dodatkami, takimi jak biustonosze z fiszbinami, sprzączki pasków lub metalowe guziki, mogą uszkodzić pralkę. Usuń metalowe elementy lub wypierz ubrania, wkładając je do worka na pranie lub poszewki na poduszkę.
- ▶ Wyjmij wszystkie substancje znajdujące się w kieszeniach, takie jak monety, długopisy i spina-cze do papieru, a następnie odwróć kieszenie na lewą stronę i wyszczotkuj. Takie przedmioty mogą uszkodzić produkt lub powodować problemy z hałasem.
- ▶ Małe tkaniny typu skarpetki, należy prać w siateczkach do prania.
- ▶ Zapinaj zamki błyskawiczne, przyszywaj luźne guziki i naprawiaj rozprucia.
- ▶ Należy postępować zgodnie z instrukcjami podanymi na etykietach odzieży. Podzielić pranie według typu (bawełna, syntetyki, tkaniny delikatne, wełna itp.), temperatury prania (zimna woda, 30°, 40°, 60°, 90°) i stopnia zabrudzenia (lekko zabrudzone, zabrudzone, mocno zabrudzone).
- ▶ Nigdy nie prać razem kolorowej i białej odzieży. Ciemne wyroby tekstylne mogą zawierać nadmiar barwnika i należy je uprać kilka razy oddzielnie.
- ▶ Trudne plamy należy odpowiednio usunąć przed praniem.
- ▶ Używać wyłącznie barwników/odbarwiaczy i środków do usuwania kamienia nadających się do prania w pralce. Zawsze postępuj zgodnie z instrukcjami na opakowaniu.
- ▶ Spodnie i delikatną bieliznę należy prać wywrócone na lewą stronę.
- ▶ Rzeczy do prania wykonane z wełny angorskiej należy przechowywać w zamrażarce na kilka godzin przed praniem. Zmniejszy to mechacenie.
- ▶ Pranie poddane intensywnemu działaniu materiałów takich jak mąka, pył wapienny, mleko w proszku itp. należy wytrząsnąć przed włożeniem do urządzenia. Takie pyły i proszki na praniu mogą z czasem osadzać się na wewnętrznych częściach urządzenia i powodować uszkodzenia.

OSZCZĘDZANIE ENERGII

Poniższe informacje pomogą w korzystaniu z produktu w sposób ekologiczny i energooszczędny.

- ▶ Produkt należy eksploatować z najwyższą wydajnością dozwoloną przez wybrany program, ale nie przeciążać go; patrz „Tabela programów i zużycia”.
- ▶ Zawsze postępuj zgodnie z instrukcjami na opakowaniu detergentu.
- ▶ Lekko zabrudzoną bieliznę należy prać w niskiej temperaturze.
- ▶ Do małych ilości lekko zabrudzonych ubrań używaj szybszych programów.
- ▶ Nie używaj prania wstępnego i wysokich temperatur do prania które nie są mocno zabrudzone lub poplamione.
- ▶ Jeśli planujesz suszyć pranie w suszarce, wybierz najwyższą prędkość wirowania zalecaną podczas procesu prania.
- ▶ Nie używaj detergentu w ilości przekraczającej zalecenia na opakowaniu.

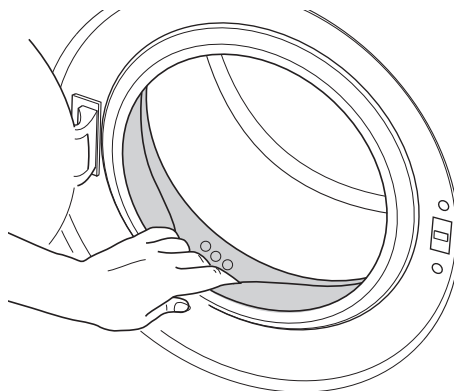
PIERWSZE UŻYCIĘ

Przed rozpoczęciem użytkowania produktu należy upewnić się, że wszystkie przygotowania zostały wykonane zgodnie z instrukcjami zawartymi w rozdziałach „Ważne instrukcje dotyczące bezpieczeństwa” i „Instalacja”.

Aby przygotować produkt do prania, należy wykonać pierwszą operację w programie Czyszczenie bębna.



Używać środków zapobiegających osadzeniu się kamienia odpowiednich dla pralek. Pewna ilość wody mogła pozostać w produkcie ze względu na procesy kontroli jakości podczas produkcji. Nie jest to szkodliwe dla produktu.



PL

PRAWIDŁOWA ŁADOWNOŚĆ

Maksymalna ładowność zależy od rodzaju prania, stopnia zabrudzenia i wybranego programu prania. Urządzenie automatycznie dostosowuje ilość wody do wagi załadowanego prania.



Uwaga: Postępuj zgodnie z informacjami zawartymi w „Tabeli programu i zużycia”. W przypadku przeciążenia, wydajność prania spadnie. Ponadto mogą wystąpić problemy z hałasem i wibracjami.

ŁADOWANIE PRANIA

1. Otwórz drzwiczki ładunkowe.
2. Włóż luźno rzeczy do pralki.
3. Naciśnij drzwiczki ładunkowe, aby je zamknąć, aż usłyszysz dźwięk blokady. Upewnij się, że żadne przedmioty nie zostały przytrzaśnięte drzwiami.



Drzwiczki ładunkowe są zablokowane podczas działania programu. Drzwi można otworzyć dopiero chwilę po zakończeniu programu.



Uwaga: W przypadku niewłaściwego umieszczenia prania w pralce mogą pojawić się problemy z hałasem i wibracjami.

UŻYWANIE DETERGENTU I PŁYNU ZMIĘKCZAJĄCEGO

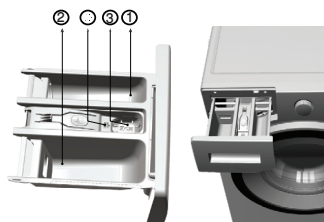


Używając detergentu, płynu zmiękczającego, krochmalu, barwnika do tkanin, wybielacza lub środka do usuwania kamienia, należy uważnie przeczytać instrukcję producenta na opakowaniu i przestrzegać sugerowanych wartości dozowania. Użyć miarki, jeśli jest dostępna.

Szuflada na detergent

Szuflada na detergent składa się z trzech przedziałów:

- (1) Przegroda prania wstępnego
- (2) Przegroda prania głównego
- (3) Przegroda płynu zmiękczającego
- (*) dodatkowy pojemnik do płynu zmiękczającego.



Detergent, płyn zmiękczający i inne środki czyszczące

- ▶ Dodaj detergent i płyn zmiękczający przed rozpoczęciem programu prania.
- ▶ Nigdy nie zostawiaj otwartej szuflady na detergent podczas trwania programu prania!
- ▶ W przypadku korzystania z programu bez prania wstępnego, nie należy umieszczać detergentu w komorze prania wstępnego (komora nr. 1)
- ▶ W programach z praniem wstępnym nie należy wlewać detergentu w płynie do komory prania wstępnego (komora nr. 1)
- ▶ Nie wybieraj programu z praniem wstępnym, jeśli używasz woreczka z detergentem lub kulki dozującej. Umieść woreczek z detergentem lub kulkę dozującą bezpośrednio między praniem w pralce.
- ▶ Jeśli używasz detergentu w płynie, nie zapomnij umieścić pojemnika na detergent w komorze prania głównego (komora nr. „2”).

Wybór rodzaju detergentu

Rodzaj stosowanego detergentu zależy od rodzaju i koloru tkaniny.

- ▶ Używaj różnych detergentów do prania kolorowego i białego.
- ▶ Delikatne ubrania należy prać wyłącznie przy użyciu specjalnych detergentów (płyn do prania, szampon do wełny itp.) przeznaczonych wyłącznie do prania delikatnych ubrań.
- ▶ Podczas prania ciemnych ubrań i kołder zaleca się stosowanie detergentu w płynie.
- ▶ Wełnę należy prać przy użyciu specjalnego detergentu przeznaczonego do prania wełny.



Uwaga: Należy używać wyłącznie detergentów wyprodukowanych specjalnie do pralek.

Ostrzeżenie: Nie używaj mydła w proszku.

Regulacja ilości detergentu

Ilość detergentu do prania zależy od ilości prania, stopnia zabrudzenia i twardości wody.

- ▶ Nie należy przekraczać zalecanego dawkowania na opakowaniu detergentu, aby uniknąć problemów z nadmierną pianą, słabym splukiwaniem, oszczędnościami finansowymi i ochroną środowiska.
- ▶ Używaj mniejszej ilości detergentu do prania niewielkich ilości lub lekko zabrudzonych ubrań.

Używanie środków zmiękczających

Wlej płyn zmiękczający do przegródki na płyn zmiękczający w szufladzie na detergenty.

- ▶ Nie przekraczaj oznaczenia poziomu (>max<) w komorze zmiękczacza.
- ▶ Jeśli płyn zmiękczający stracił płynność, należy rozcieńczyć go wodą przed włożeniem do szuflady na detergenty.

Używanie detergentów w płynie

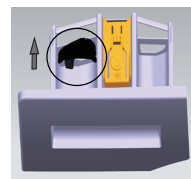
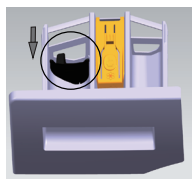
Jeśli produkt zawiera pojemnik na detergent w płynie:

- ▶ Upewnij się, że pojemnik na detergent w płynie został umieszczony w komorze nr. 2
- ▶ Jeśli detergent w płynie stracił płynność, należy rozcieńczyć go wodą przed włożeniem do pojemnika na detergent.



Jeśli produkt jest wyposażony w szufladę na detergent w płynie:

- ▶ Aby użyć detergentu w płynie, należy pociągnąć szufladę do siebie. Opadająca część będzie stanowić barierę dla płynnego detergentu. W razie potrzeby należy wyczyścić szufladę wodą, gdy znajduje się ono na miejscu lub po jego wyjęciu. Jeśli używany będzie detergent w proszku, szuflada musi być zabezpieczona w górnej pozycji.



Jeśli produkt nie zawiera szuflady na detergent w płynie:

- ▶ Nie używaj detergentu w płynie do prania wstępnego w programie z praniem wstępnym.
- ▶ Płynny detergent plami ubrania, gdy jest używany z funkcją opóźnionego startu. Jeśli zamierzasz korzystać z funkcji opóźnionego startu, nie używaj detergentu w płynie.

Używanie detergentów w żelu i tabletkach

Podczas korzystania z tabletek, żeli i podobnych detergentów należy stosować się do poniższych instrukcji.

- ▶ Jeśli grubość detergentu w żelu jest płynna, a urządzenie nie jest wyposażone w specjalny pojemnik na detergent w płynie, należy wlać detergent w żelu do przegródki na detergent do prania głównego podczas pierwszego poboru wody. Jeśli urządzenie jest wyposażone w szufladę na detergent w płynie, należy wlać do niego detergent przed rozpoczęciem programu.
- ▶ Jeśli gęstość detergentu w żelu nie jest płynna lub ma kształt kapsułki z płynną tabletką, należy włożyć go bezpośrednio do bębna przed praniem.
- ▶ Umieść detergenty w tabletkach w komorze do mycia głównego (komora nr. „2”) lub bezpośrednio do bębna przed praniem.



Detergenty w tabletkach mogą pozostawiać resztki w komorze na detergent. W takim przypadku należy umieścić tabletkę detergentu między praniem, w pobliżu dolnej części bębna podczas kolejnych prań.
Używaj detergentu w tabletkach lub żelu bez wybierania funkcji prania wstępnego.

Używanie krochmalu

- ▶ Dodaj krochmal w płynie, krochmal w proszku lub barwnik do tkanin do przegródki na płyn zmiękczający.
- ▶ Nie używaj płynu zmiękczającego i krochmalu razem w cyklu prania.
- ▶ Po użyciu krochmalu należy przetrzeć wewnątrz urządzenia wilgotną i czystą szmatką.

Używanie wybielaczy

- ▶ Wybierz program z praniem wstępnym i dodaj środek wybielający na początku prania wstępnego. Nie umieszczaj detergentu w komorze prania wstępnego. Alternatywnie można wybrać program z dodatkowym płukaniem i dodać środek wybielający, gdy urządzenie pobiera wodę z pojemnika na detergent podczas pierwszego etapu płukania.
- ▶ Nie należy mieszać środka wybielającego i detergentu.
- ▶ Należy używać niewielkiej ilości (ok. 50 ml) środka wybielającego i bardzo dobrze wypłukać ubrania. Wybielacz może powodować podrażnienia skóry. Nie wylewaj środka wybielającego bezpośrednio na ubrania i nie używaj go do ubrań kolorowych. W przypadku korzystania z wybielaczy tlenowych należy wybrać program prania w niższej temperaturze.
- ▶ Wybielacze na bazie tlenu mogą być używane razem z detergentami; jeśli jednak ich gęstość nie jest taka sama jak detergentu, należy najpierw umieścić detergent w przegródce nr. „2” w szufladzie na detergent i poczekać, aż detergent zacznie wypływać, gdy urządzenie pobiera wodę. Dodaj środek wybielający z tej samej komory, gdy urządzenie nadal pobiera wodę.

Używanie środka do usuwania kamienia

- ▶ W razie potrzeby należy używać środków do usuwania kamienia przeznaczonych wyłącznie do pralek.

WSKAZÓWKI DOTYCZĄCE WYDAJNEGO PRANIA

Poziom zabrudzenia	Ubrania
	<p>Jasne kolory i białe Zalecany zakres temperatur w zależności od poziomu zabrudzenia: 40-90°C.</p>
Bardzo zabrudzony (trudne plamy, takie jak trawa, kawa, owoce i krew).	Może być konieczne wstępne usunięcie plam lub wykonanie prania wstępnego. Detergenty w proszku i w płynie zalecane do prania białych ubrań mogą być stosowane w dawkach zalecanych dla mocno zabrudzonych ubrań. Zaleca się stosowanie detergentów w proszku do czyszczenia plam z gliny i zabrudzeń oraz plam wrażliwych na wybielacze.
Normalnie zabrudzone (Na przykład plamy spowodowane kontaktem z ciałem na kołnierzykach i mankietach)	Detergenty w proszku i w płynie zalecane do prania białych ubrań mogą być stosowane w dawkach zalecanych dla normalnie zabrudzonych ubrań.
Lekko zabrudzony (Brak widocznych plam).	Detergenty w proszku i w płynie zalecane do prania białych ubrań mogą być stosowane w dawkach zalecanych dla lekko zabrudzonych ubrań.
	<p>Kolorowe Zalecany zakres temperatur w zależności od poziomu zabrudzenia: zimno – 40 °C.</p>
Bardzo zabrudzony (trudne plamy, takie jak trawa, kawa, owoce i krew).	Detergenty w proszku i w płynie zalecane do kolorów mogą być stosowane w dawkach zalecanych dla mocno zabrudzonych ubrań. Zaleca się stosowanie detergentów w proszku do czyszczenia plam z gliny i zabrudzeń oraz plam wrażliwych na wybielacze. Używaj detergentów bez wybielaczy.
Normalnie zabrudzone (Na przykład plamy spowodowane kontaktem z ciałem na kołnierzykach i mankietach)	Detergenty w proszku i w płynie zalecane do kolorów mogą być stosowane w dawkach zalecanych dla normalnie zabrudzonych ubrań.
Lekko zabrudzony (Brak widocznych plam).	Detergenty w proszku i płynie zalecane do kolorów mogą być stosowane w dawkach zalecanych dla lekko zabrudzonych ubrań.
	<p>Ciemne kolory Zalecany zakres temperatur w zależności od poziomu zabrudzenia: zimno – 40 °C.</p>
Bardzo zabrudzony (trudne plamy, takie jak trawa, kawa, owoce i krew).	Detergenty w płynie odpowiednie do kolorów i ciemnych kolorów mogą być stosowane w dawkach zalecanych dla mocno zabrudzonych ubrań.
Normalnie zabrudzone (Na przykład plamy spowodowane kontaktem z ciałem na kołnierzykach i mankietach)	Płynne detergenty odpowiednie do kolorów i ciemnych kolorów mogą być stosowane w dawkach zalecanych do normalnie zabrudzonych ubrań.
Lekko zabrudzony (Brak widocznych plam).	Detergenty w płynie odpowiednie do kolorów i ciemnych kolorów mogą być stosowane w dawkach zalecanych dla lekko zabrudzonych ubrań.
	<p>Delikatne/wełna/jedwab Zalecany zakres temperatur w zależności od poziomu zabrudzenia: zimno – 30 °C.</p>
Bardzo zabrudzony (trudne plamy, takie jak trawa, kawa, owoce i krew).	Preferuj detergenty w płynie przeznaczone do prania delikatnych ubrań. Wełniane i jedwabne ubrania należy prać przy użyciu specjalnych detergentów do wełny.

Poziom zabrudzenia	Ubrania
Normalnie zabrudzone (Na przykład plamy spowodowane kontaktem z ciałem na kołnierzykach i mankietach)	Preferuj detergenty w płynie przeznaczone do prania delikatnych ubrań. Wełniane i jedwabne ubrania należy prać przy użyciu specjalnych detergentów do wełny.
Lekko zabrudzony (Brak widocznych plam).	Preferuj detergenty w płynie przeznaczone do prania delikatnych ubrań. Wełniane i jedwabne ubrania należy prać przy użyciu specjalnych detergentów do wełny.

ZALECENIA DOTYCZĄCE DETERGENTÓW

Zalecany detergent do prania	Cykle prania	Temperatura prania	Rodzaj prania i tekstyliów
Silny detergent ze środkami wybielającymi i rozjaśnierzami optycznymi	Bawełna, Mix, Pościel, Odplamianie, 20 C, ECO (40-60)	30/40/60	Białe pranie wykonane z odporna na gotowanie bawełna lub len
Detergent do kolorów bez wybielacza i wybielaczy optycznych	Bawełna, Mix, Bielizna, Pościel, 20°C, Szybki 15', Parowy	20/30/40	Kolorowe pranie wykonane z bawełny lub lnu
Kolor lub łagodny detergent bez wybielaczy optycznych	Mix, odzież puchowa, Parowy, Bielizna, Szybki 15'	Zimna/20/30/40	Kolorowe pranie wykonany z łatwych w pielęgnacji włókien lub materiały syntetyczne.
Łagodny detergent do prania	Jedwab, Odzież wierzchnia, Bielizna	Zimna/20/30	Delikatne tkaniny, jedwab, wiskoza
Specjalny detergent do wełny	Wełna	20/30/40	Wełna

- ▶ Zbrylający się lub lepki detergent lub dodatek można rozcieńczyć w niewielkiej ilości wody przed waniem go do dozownika detergentu, aby uniknąć zablokowania jego wlotu, a tym samym spowodowania przelewu wody.
- ▶ Należy wybrać odpowiedni rodzaj detergentu, aby uzyskać maksymalną wydajność prania przy minimalnym zużyciu wody i energii.
- ▶ Aby osiągnąć najlepsze wyniki czyszczenia, ważne jest odpowiednie dozowanie detergentu.
- ▶ Jeśli bęben nie jest całkowicie napełniony, należy użyć mniejszej ilości detergentu.
- ▶ Zawsze dostosuj ilość detergentu do twardości wody, jeśli woda z kranu jest miękka, użyj mniej detergentu.
- ▶ Dozuj w zależności od stopnia zabrudzenia prania, mniej zabrudzone ubrania wymagają mniej detergentu.
- ▶ Wysoko skoncentrowany (kompaktowy detergent) wymaga szczególnie dokładnego dozowania.

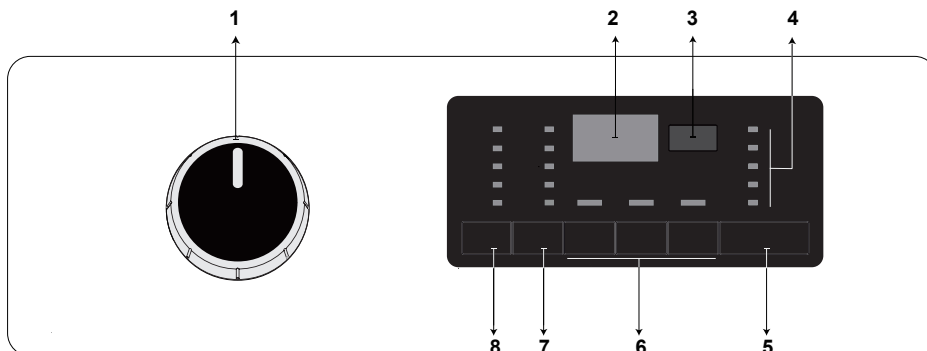
NASTĘPUJĄCE OBJAWY SĄ OZNAKĄ ZBYT DUŻEJ ILOŚCI DETERGENTU:

- ▶ tworzenie się gęstej piany
- ▶ słaby wynik mycia i płukania

NASTĘPUJĄCE OBJAWY SĄ OZNAKĄ NIEDOSTATECZNEGO DOZOWANIA DETERGENTU:

- ▶ pranie staje się szare
- ▶ osadzanie się kamienia na bębnie, elemencie grzejnym i/lub praniu

PANEL STEROWANIA



1. Pokrętło wyboru programu (najwyższa pozycja Wł. / Wył.)
2. Wyświetlacz
3. Inteligentny przycisk (Smart)
4. Wskaźnik monitorowania programu
5. Przycisk „Ulubiony”
6. Przyciski funkcji pomocniczych
7. Przycisk regulacji prędkości wirowania
8. Przycisk regulacji temperatury

PRZYGOTOWANIE URZĄDZENIA

Upewnij się, że węże są szczelnie podłączone. Podłącz urządzenie. Odkręć kran. Włóż pranie do pralki. Dodaj detergent i płyn zmiękczający do tkanin.

WYBÓR PROGRAMU

1. Wybrać program odpowiedni do rodzaju, ilości i stopnia zabrudzenia prania zgodnie z „Tabelą programów i zużycia” oraz poniższą tabelą temperatur.

90°C	Mocno zabrudzona biała bawełna i pościel (nakrycia na stoliki kawowe, obrusy, ręczniki, prześcieradła itp.)
60°C	Normalnie zabrudzona, kolorowa, odporna na blaknięcie pościel, odzież bawełniana lub syntetyczna (koszuła, koszula nocna, piżama itp.) oraz lekko zabrudzona biała bielizna (bielizna itp.).
40°C 30°C 20°C Cold	Zimna Pranie mieszane, w tym delikatnych tkanin (zasłony itp.), syntetyków i wełny.

2. Wybierz żądany program za pomocą pokrętła wyboru programu.



Programy są ograniczone najwyższą prędkością wirowania odpowiednią dla danego rodzaju tkaniny.

Przy wyborze programu należy zawsze brać pod uwagę rodzaj tkaniny, kolor, stopień zabrudzenia i dopuszczalną temperaturę wody.

Zawsze należy wybierać najniższą wymaganą temperaturę. Wyższa temperatura oznacza wyższe zużycie energii.

WPROWADZENIE DO PROGRAMU

W zależności od rodzaju tkaniny należy używać następujących programów głównych.

BAWEŁNA

Tego programu należy używać do prania tkanin bawełnianych (takich jak prześcieradła, poszewki na kołdry i poduszki, ręczniki, szlafroki, bielizna itp.) Pranie będzie prane energicznie, co zapewni dłuższy cykl prania.

ODZIEŻ PUCHOWA

Proces prania odzieży puchowej został specjalnie zaprojektowany do prania kurtek puchowych. Materiał kurtki puchowej jest lekki, trudny do spłukiwania i trudno wchłania wodę, dlatego konieczne jest wydłużenie czasu namaczania, a w czasie wirowania zmniejszenie prędkości.

WEŁNA

Tego programu należy używać do prania wełnianych ubrań. Wybierz odpowiednią temperaturę zgodnie z metkami ubrań. Używaj odpowiednich detergentów do prania wełny.

POŚCIEŁ

Program do prania prześcieradeł, poszewek na kołdrę, zasłon, obrusów itp. W programie wydłuża się czas namaczania i czas prania.

CZYSZCZENIE BĘBNA

Okresowo (co 1-2 miesiące) używaj tego programu do czyszczenia bębna w celu przeprowadzenia niezbędnego czyszczenia sanitarnego. Pozwól palce uruchomić program bez prania. Aby uzyskać lepsze wyniki, dodaj sproszkowany środek do czyszczenia z kamienia, do pojemnika na detergent. Po zakończeniu programu pozostaw przednie drzwiczki uchylone i pozwól, aby wewnątrz urządzenia wyschło.

ODPLAMIANIE

Program odplamiania służy do prania odzieży z bardziej uporczywymi plamami.

BIELIZNA

Specjalny program do prania bielizny. Pranie wykonywane jest na wolnych obrotach. Jednocześnie, aby zapobiec pozostawianiu detergentu, intensywność płukania jest wyższa.

JEDWAB

Ten program można wybrać do prania delikatnych tkanin, takich jak jedwab. Pranie jest bardzo delikatne, a wirowanie nie jest wykonywane od razu.

PAROWE

Proces prania parowego polega na wytwarzaniu pary, aby poprawić efekt prania, ułatwić prasowanie, oraz zapobiec zagnieceniom.

SZYBKIE 15'

Szybkie pranie to 15 minutowy program do prania niewielkiej ilości słabo zabrudzonych ubrań. Jego opcjonalny zakres temperatur jest wąski, a maksymalna prędkość wirowania jest niska.

MIX

Program ten umożliwi pranie ubrań bawełnianych i syntetycznych razem, bez konieczności ich sortowania.

20°C

Program specjalny do prania delikatnych ubrań. Temperaturę można wybrać tylko na 20 °C.

ECO 40-60

Normalnie zabrudzone pranie z tkanin bawełnianych.

PROGRAMY SPECJALNE**PŁUKANIE + WIROWANIE**

Program przeznaczony na dwa płukania i wirowanie.

PROGRAM WIROWANIA

Użyj tego programu, aby zastosować dodatkowy cykl wirowania prania lub spuścić wodę z pralki. Przed wybraniem tego programu należy wybrać żądaną prędkość wirowania i nacisnąć przycisk Start/Pauza. Po pierwsze, urządzenie spuści znajdującą się w nim wodę. Następnie pralka odwiruje pranie z ustawioną prędkością wirowania i spuści z niego wodę. Jeśli chcesz odprowadzić tylko wodę bez wirowania prania, wybierz program Pompa+Wirowanie, a następnie wybierz funkcję Bez wirowania za pomocą przycisku regulacji prędkości wirowania. D – przycisk uruchomienia/przerwania (START/PAUZA) procesu.



W przypadku delikatnego prania należy używać niższej prędkości wirowania.

WYBÓR TEMPERATURY

Przyciskiem regulacji temperatury wody, można zmienić jej automatycznie zaprogramowaną temperaturę.

Po wybraniu programu, automatycznie wybierana jest dla niego maksymalna temperatura. Aby ustawić niższą temperaturę, należy naciskać przycisk, aż na wyświetlaczu cyfrowym wyświetli się żądana temperatura.

Można stopniowo zmniejszyć jej wartość między maksymalną, a praniem w zimnej wodzie.



Jeśli program nie osiągnął etapu ogrzewania, można zmienić temperaturę bez przełączania urządzenia w tryb pauzy.

WYBÓR PRĘDKOŚCI WIROWANIA

Po ustawieniu programu, automatycznie wybierana jest maksymalna prędkość wirowania. Aby ustawić prędkość wirowania między maksymalną, a wyłączeniem opcji wirowania, należy naciskać przycisk prędkości wirowania, aż wyświetli się żądane ustawienie.

PL

PROGRAM I TABELA ZUŻYCIA

Programy		Max. load(kg)	Funkcje pomocnicze			Zakres temperatury °C
			Ekstra płukanie	Ekstra pranie	Opóźnienie	
Mix	30	3	•	•	•	zimna-60
Szybki 15'	Zimna	1	•	•	•	zimna-30
Jedwab	Zimna	1.5	•	•	•	zimna-40
Pościel	30	3	•	•	•	zimna-60
Bielizna	40	2	•	•	•	zimna-90
Płukanie +wirowanie	-	Max.	•		•	-
Wirowanie	-	Max.			•	-
ECO 40-60	40	Max.			•	40
Odplamianie	60	3	•	•	•	40-60
Bawełna	40	Max.	•	•	•	zimna-90
Odzież puchowa	30	2	•	•	•	zimna-40
Wełna	30	1.5	•	•	•	zimna-40
Parowe	90	3	•	•	•	90
20°C	20	Max.	•	•	•	20
Czyszczenie bębna	90	-				90
Inteligentne	AUTO	Max.	•			AUTO

• Możliwość wyboru

* Wybór automatyczny, bez możliwości anulowania.



- Program do testów: ECO 40-60. Ustawiony jako program domyślny.
 - Najbardziej wydajne programy pod względem zużycia energii to zazwyczaj te, które działają w niższych temperaturach i przez dłuższy czas.
 - Hałas i pozostała zawartość wilgoci zależą od prędkości wirowania: im wyższa prędkość wirowania w fazie wirowania, tym wyższy hałas i niższa pozostała zawartość wilgoci.
 - Określ program testu hałasu: Bawełna+60°C+Maksymalna prędkość+ Następnie naciśnij i przytrzymaj przez 5 sekund jednocześnie przyciski Płukanie+i Pranie+, kliknij przycisk Start/Pauza, aby przejść do programu testu hałasu;
- Więcej informacji można uzyskać, skanując kod QR na etykiecie energetycznej

WYBÓR FUNKCJI POMOCNICZEJ

Wybierz żądane funkcje dodatkowe przed uruchomieniem programu. Ponadto można również wybrać lub anulować funkcje pomocnicze, które są odpowiednie dla uruchomionego programu, bez naciśnięcia przycisku Start/Pauza podczas pracy urządzenia. W tym celu urządzenie musi znajdować się w kroku poprzedzającym funkcję pomocniczą, która ma zostać wybrana lub anulowana. Jeśli funkcja pomocnicza nie może zostać wybrana lub anulowana, kontrolka odpowiedniej funkcji pomocniczej mignie 3 razy, aby ostrzec użytkownika.

EKSTRA PRANIE

W trybie gotowości naciśnij przycisk ustawiania funkcji ekstra pranie, wskaźnik funkcji ekstra prania zaświeci się, a funkcja zostanie dodana do procesu prania. Po wybraniu funkcji czas prania na etapie prania zasadniczego zostanie wydłużony o 10 minut, a czas po dodaniu funkcji zostanie wyświetlony w oknie pozostałego czasu. Po ponownym naciśnięciu przycisku funkcja ekstra prania zostanie anulowana.

EKSTRA PŁUKANIE

Naciśnij przycisk Płukanie Plus w trybie gotowości, a wskaźnik funkcji Płukanie Plus zaświeci się. W tym samym czasie dodaj proces płukania w procesie prania, a czas po dodaniu funkcji zostanie wyświetlony w oknie pozostałego czasu. Funkcja płukania zostanie anulowana po jej ponownym naciśnięciu, jeśli nie zostanie uruchomiona do etapu płukania podczas pracy, naciśnij przycisk pauzy, Przycisk płukania można dodać lub anulować, a funkcji płukania nie można wybrać ani anulować podczas pracy.

INTELIĞENTNY

Inteligentny program startowy to inteligentny program, który można wprowadzić i uruchomić automatycznie w stanie gotowości i wyłączenia. W ramach programu inteligentnego startu temperatura prania, poziom wody i czas prania są ustawiane automatycznie na podstawie wyników ważenia, a parametry prania nie muszą być ustawiane przez użytkownika.

OPÓŹNIENIE STARTU

Dzięki funkcji opóźnionego startu uruchomienie programu może zostać opóźnione nawet o kilka godzin. Czas opóźnionego startu można zwiększać co 1 godzinę.



Nie używaj detergentów w płynie po ustawieniu opóźnionego startu! Istnieje ryzyko poplamienia odzieży.

Otworzyć drzwiczki załadunkowe, umieścić pranie i detergent itp. Wybierz program prania, temperaturę, prędkość wirowania i, w razie potrzeby, funkcje dodatkowe. Ustaw żądany czas, naciskając przycisk opóźnienia. D – przycisk uruchomienia/przerwania (START/PAUZA) procesu. Zostanie wyświetlony ustawiony czas opóźnionego startu. Rozpoczyna się odliczanie opóźnionego startu. Symbol „:” na wyświetlaczu czasu miga raz na sekundę, a czas stopniowo się zmniejsza.



Podczas opóźnionego startu można załadować dodatkowe pranie.

Po zakończeniu odliczania zostanie wyświetlony czas trwania wybranego programu. Symbol „:” zniknie i rozpocznie się wybrany program.

ANULOWANIE FUNKCJI OPÓŹNIONEGO STARTU

Jeśli chcesz anulować odliczanie opóźnionego startu i rozpocząć program natychmiast: Ustaw okres opóźnionego startu na zero lub obróć pokrętko wyboru programu na dowolny program. Tym samym funkcja opóźnionego startu zostanie anulowana. Kontrolka zakończenia/anulowania miga w sposób ciągły. Następnie wybierz program, który chcesz ponownie uruchomić. Naciśnij przycisk Start/Pauza, aby uruchomić program.

ROZPOCZĘCIE PROGRAMU

Naciśnij przycisk Start/Pauza, aby uruchomić program. Włączy się kontrolka kontynuacji programu wskazująca uruchomienie programu.



Jeśli w ciągu 10 minut podczas procesu wyboru programu nie zostanie uruchomiony żaden program lub nie zostanie naciśnięty żaden przycisk, urządzenie przejdzie w tryb wyłączenia, a temperatura, prędkość i inne kontrolki zgasną.

BLOKADA RODZICIELSKA

Użyj funkcji blokady przed dziećmi, aby zapobiec manipulowaniu przy urządzeniu przez dzieci. W ten sposób można uniknąć jakichkolwiek zmian w programie.



Jeśli pokrętko wyboru programów zostanie obrócone, gdy blokada rodzicielska jest aktywna, na wyświetlaczu pojawi się „CL”. Blokada przed dziećmi nie pozwala na zmianę programów i wybranej temperatury, prędkości i funkcji dodatkowych. Nawet jeśli inny program zostanie wybrany za pomocą pokrętki wyboru programów, gdy blokada rodzicielska jest aktywna, poprzednio wybrany program będzie kontynuowany.

ABY AKTYWOWAĆ BLOKADĘ RODZICIELSKĄ:

Naciśnij i przytrzymaj przyciski funkcji pomocniczych „Ekstra pranie” i „Ekstra płukanie” przez 3 sekundy, gdy uruchomiony jest dowolny program. Blokada rodzicielska jest aktywna. Po naciśnięciu dowolnego przycisku lub obróceniu pokrętki wyboru programów, gdy blokada rodzicielska jest aktywna, na wyświetlaczu pojawi się komunikat „CL” i mignie 3 razy.



Oprócz powyższego sposobu, istnieją dwa sposoby usunięcia blokady rodzicielskiej: Program jest automatycznie usuwany po uruchomieniu. Alarm zostanie automatycznie wyłączony. Blokada rodzicielska nie jest wyłączana po awarii zasilania lub odłączeniu urządzenia od zasilania.

POSTĘP PROGRAMU

Postępy uruchomionego programu można śledzić za pomocą wskaźnika monitorowania programu. Na początku każdego kroku programu zaświeci się odpowiednia kontrolka, a następnie kontrolka kończąca dany krok.

Można zmieniać funkcje pomocnicze, prędkość oraz ustawienia temperatury. Należy zatrzymać przepływ programu przed zmianą funkcji pomocniczych, szybkości i prędkości. ustawienia temperatury podczas działania programu.

Aby to zrobić, zmiana, którą zamierzasz wprowadzić, musi być w kroku następującym po kroku uruchomienia programu. Jeśli zmiana nie jest zgodna, naciśnij odpowiedni przycisk.



Jeśli urządzenie nie przejdzie do etapu wirowania, funkcja wstrzymania płukania może być aktywna lub automatyczny system wykrywania niewyważonego wsadu może zostać aktywowany z powodu nierównomiernego rozłożenia prania w urządzeniu.

BLOKADA DRZWI ZAŁADUNKOWYCH

Na drzwiach załadunkowych maszyny znajduje się system blokujący, który zapobiega otwarciu drzwi w przypadku, gdy poziom wody jest za wysoki.

Kontrolka drzwiczek ładowania zacznie migać po przełączeniu urządzenia w tryb pauzy. Urządzenie sprawdza poziom wody wewnątrz pralki. Jeśli poziom jest odpowiedni, kontrolka drzwi załadunkowych zaświeci się w ciągu 1-2 minut i drzwi załadunkowe będzie można otworzyć.

Jeśli poziom jest nieodpowiedni, kontrolka drzwiczek ładowania zgaśnie i nie będzie można ich otworzyć. Jeśli konieczne jest otwarcie drzwi załadunkowych przy wyłączonej kontrolce drzwi załadunkowych, należy anulować bieżący program; patrz „Anulowanie programu”.

ZMIANA USTAWIEŃ PO ROZPOCZĘCIU PROGRAMU

PRZEŁĄCZANIE URZĄDZENIA W TRYB PAUZY

Naciśnij przycisk Start/Pauza, aby przełączyć urządzenie w tryb pauzy podczas trwania programu. Kontrolka procesu, w którym znajduje się urządzenie, zaczyna migać na wskaźniku kontynuacji programu, wskazując, że urządzenie zostało przełączone w tryb pauzy.

Ponadto, gdy drzwi załadunkowe są gotowe do otwarcia, kontrolka procesu świeci się światłem ciągłym, a kontrolka blokady drzwi jest wyłączona.

ZMIANA USTAWIEŃ PRĘDKOŚCI I TEMPERATURY DLA FUNKCJI DODATKOWYCH

W zależności od stopnia zaawansowania programu można anulować lub aktywować funkcje pomocnicze; patrz „Wybór funkcji pomocniczych”.



Jeśli zmiana nie jest dozwolona, kontrolka będzie się świecić.

DODAWANIE LUB WYJMOWANIE PRANIA

Naciśnij przycisk Start/Pauza, aby przełączyć urządzenie w tryb pauzy. Lampka kontrolna programu procesu pracy, podczas którego urządzenie zostało przełączone w tryb pauzy, będzie migać. Poczekaj, aż będzie można otworzyć drzwiczki załadunkowe. Otwórz drzwiczki załadunkowe i dodaj lub wyjmij pranie.

Zamknij drzwiczki załadunkowe. W razie potrzeby wprowadzić zmiany w funkcjach pomocniczych, ustawieniach temperatury i prędkości. Naciśnij przycisk Start/Pauza, aby uruchomić urządzenie.

ANULOWANIE PROGRAMU

Aby anulować program, obróć pokrętło wyboru programów, aby wybrać inny program. Poprzedni program zostanie anulowany. Kontrolka End / Cancel będzie migać w sposób ciągły, informując o anulowaniu programu.

Funkcja pompy jest aktywowana na 1-2 minuty niezależnie od etapu programu i tego, czy w urządzeniu znajduje się woda. Po upływie tego czasu urządzenie będzie gotowe do rozpoczęcia pierwszego etapu nowego programu.



W zależności od etapu, w którym program został anulowany, konieczne może być ponowne dodanie detergentu i płynu zmiękczającego dla wybranego programu.

KONIEC PROGRAMU

Po zakończeniu programu na wyświetlaczu pojawi się komunikat „End”. Poczekaj, aż kontrolka drzwiczek ładowania zacznie świecić światłem ciągłym. Wciśnij przycisk Włącz/Wyłącz.

/ Wyłącz, aby wyłączyć urządzenie. Wyjmij pranie i zamknij drzwiczki załadunkowe. Urządzenie jest gotowe do następnego cyklu prania.

KONSERWACJA I CZYSZCZENIE

Regularne czyszczenie wydłuża żywotność produktu i zmniejsza liczbę często występujących problemów.

CZYSZCZENIE SZUFLADY NA DETERGENT

Czyść szufladę na detergent w regularnych odstępach czasu (co 4-5 cykli prania), jak pokazano poniżej, aby zapobiec gromadzeniu się detergentu w przegrodzie.

1. Naciśnij kropkowany punkt na syfonie w komorze zmiękczacza i pociągnij do siebie, aż komora zostanie wyjęta z urządzenia.



Jeśli w komorze zmiękczacza znacznie gromadzi się więcej niż zwykle wody i mieszanki zmiękczacza, należy wyczyścić syfon.

2. Umyj szufladę na detergent dużą ilością letniej wody w umywalce. Podczas czyszczenia należy nosić rękawice ochronne lub używać odpowiedniej szczotki, aby uniknąć kontaktu pozostałości z szuflady ze skórą.
3. Po wyczyszczeniu włożyć szufladę z powrotem na swoje miejsce. Upewnij się, że jest dobrze osadzony.

Jeśli szuflada na detergenty jest szufladą wskazaną obok:



Podnieś tylną część syfonu, aby go wyjąć, jak pokazano na ilustracji. Po przeprowadzeniu wyżej wymienionych procedur czyszczenia należy umieścić syfon z powrotem w jego gnieździe i popchnąć jego przednią część w dół, aby upewnić się, że zatrząsk się zatrzasnął.

CZYSZCZENIE DRZWICZEK ZAŁADUNKOWYCH I BĘBNA

W przypadku produktów z programem czyszczenia bębna, patrz Obsługa produktu - Programy.

W przypadku produktów bez czyszczenia bębna należy wykonać następujące czynności

DO CZYSZCZENIA BĘBNA:

Wybierz funkcje pomocnicze Dodatkowa woda lub Dodatkowe płukanie. Używaj programu do prania tkanin bawełnianych bez prania wstępnego. Ustaw temperaturę na poziomie zalecanym do czyszczenia bębna. Zastosuj tę procedurę bez prania włożonych ubrań. Przed uruchomieniem programu należy włożyć 1 saszetkę specjalnego środka do czyszczenia bębna (jeśli specjalny środek ma postać proszku, należy wsypać maks. 100 g proszku zapobiegającego osadzaniu się kamienia) do przegródki na detergent do prania głównego (nr przegródki. "2"). Jeśli środek zapobiegający osadzaniu się kamienia ma postać tabletki, należy włożyć tylko jedną tabletkę do komory mycia głównego nr. 2 Po zakończeniu programu należy osuszyć gumowy kołnierz czystą szmatką.



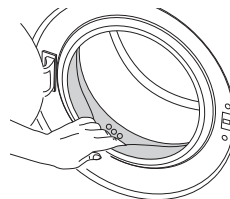
Powtarzać proces czyszczenia bębna co 2 miesiące.



Używać środków zapobiegających osadzaniu się kamienia odpowiednich dla pralek.

Po każdym praniu należy upewnić się, że w bębnie nie pozostały żadne ciała obce.

Jeśli otwory w kołnierzu pokazanym na rysunku są zablokowane, odetkać otwory za pomocą wykałaczki.



Obce substancje metalowe mogą powodować powstawanie rdzawych plam na bębnie. Wyczyść plamy na powierzchni bębna za pomocą środków czyszczących do stali nierdzewnej. Nigdy nie używaj wełny stalowej lub drucianej.



Ostrzeżenie: Nigdy nie używaj gąbek ani materiałów do szorowania. Spowoduje to uszkodzenie malowanych i plastikowych powierzchni.

CZYSZCZENIE KORPUSU I PANELU STEROWANIA

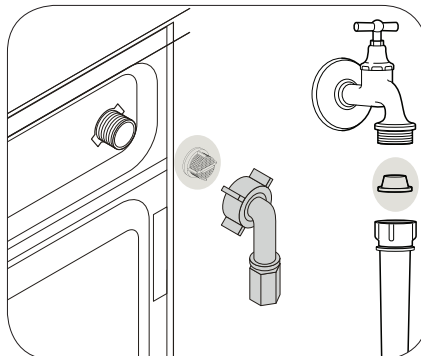
W razie potrzeby przetrzeć obudowę urządzenia wodą z mydłem lub łagodnym detergentem żelowym, który nie powoduje korozji, a następnie osuszyć miękką ściereczką.

Do czyszczenia panelu sterowania należy używać wyłącznie miękkiej i wilgotnej ściereczki.

CZYSZCZENIE FILTRÓW WLOTU WODY

Filtr znajduje się na końcu każdego zaworu wlotu wody z tyłu urządzenia, a także na końcu każdego węża wlotu wody, gdzie są one podłączone do kranu. Filtry te zapobiegają przedostawaniu się do pralki obcych substancji i zanieczyszczeń znajdujących się w wodzie. Filtry powinny być czyszczone, ponieważ ulegają zabrudzeniu.

1. Zamknąć krany.
2. Odkręć nakrętki węży wlotu wody, aby uzyskać dostęp do filtrów na zaworach wlotu wody. Wyczyść je odpowiednią szczotką. Jeśli filtry są zbyt brudne, należy je wyjąć za pomocą szczypiec i wyczyścić.
3. Wyjąć filtry na płaskich końcach węży wlotu wody wraz z uszczelkami i dokładnie wyczyścić pod bieżącą wodą.
4. Ostrożnie umieścić uszczelki i filtry na swoich miejscach i ręcznie dokręcić nakrętki węży.



PL

SPUSZCZANIE POZOSTAŁEJ WODY I CZYSZCZENIE FILTRA POMPY

System filtrów w urządzeniu zapobiega zatykaniu wirnika pompy przez przedmioty stałe, takie jak guziki, monety i włókna tkanin.

Dzięki temu woda będzie odprowadzana bez żadnych problemów, a żywotność pompy zostanie wydłużona.

Jeśli urządzenie nie spuszcza wody, filtr pompy jest zatkany. Filtr należy czyścić zawsze, gdy jest zatkany lub co 3 miesiące. W celu wyczyszczenia filtra pompy należy najpierw spuścić wodę.

Ponadto, przed transportem urządzenia (np. podczas przeprowadzki do innego domu) oraz w przypadku zamarznięcia wody, konieczne może być jej całkowite spuszczenie.



Ostrzeżenie: Obce substancje pozostawione w filtrze pompy mogą uszkodzić urządzenie lub powodować problemy z hałasem.

W celu oczyszczenia zabrudzonego filtra i odprowadzenia wody:

1. Odłącz urządzenie, aby odciąć zasilanie.

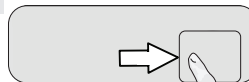


Ostrzeżenie: Temperatura wody wewnątrz urządzenia może wzrosnąć do 90°C. Aby uniknąć ryzyka poparzenia, filtr należy wyczyścić po ostygnięciu wody w urządzeniu.

2. Otwórz pokrywę filtra.



Pokrywę filtra można zdjąć, lekko naciskając w dół cienkim narzędziem z plastikową końcówką przez szczelinę nad pokrywą filtra. Do zdejmowania pokrywy nie należy używać narzędzi z metalowymi końcówkami.



3. Niektóre z naszych produktów są wyposażone w awaryjny wąż spustowy, a inne nie. Wykonaj poniższe czynności, aby odprowadzić wodę.

Odprowadzanie wody, gdy produkt nie jest wyposażony w awaryjny wąż spustowy:

- a. Umieść duży pojemnik przed filtrem, aby zbierać z niego wodę.
 - b. Poluzuj filtr pompy (w kierunku przeciwnym do ruchu wskazówek zegara), aż woda zacznie płynąć. Wlej przepływającą wodę do pojemnika umieszczonego przed filtrem. Zawsze miej pod ręką kawałek materiału, aby wchłoniąć rozlaną wodę.
 - c. Gdy skończy się woda w urządzeniu, całkowicie wyjmij filtr, obracając go.
4. Wyczyść wszelkie pozostałości wewnątrz filtra, a także ewentualne włókna wokół wirnika pompy.
 5. Zainstaluj filtr.
 6. Jeśli nasadka filtra składa się z dwóch części, należy ją zamknąć, naciskając wypustkę. Jeśli jest jednoczęściowy, najpierw umieść wypustki w dolnej części na swoich miejscach, a następnie naciśnij górną część, aby ją zamknąć.

REGULARNE CZYSZCZENIE

Wyczyść wnętrze węża pompy, usuwając wszelkie zanieczyszczenia lub ciała obce. Okresowe czyszczenie, w tym optymalna częstotliwość, zapobiega osadzeniu się kamienia. Jeśli dopływ wody do urządzenia zostanie spowolniony lub całkowicie zatrzymany, sitko wlotu wody może być zablokowane. Czyszczenie jest zalecane co 6 miesięcy, aby zmniejszyć ryzyko zablokowania zaworu w obszarach, w których używana jest twarda woda.

SPECYFIKACJA TECHNICZNA

Pojemność (kg)	6
Maksymalna prędkość wirowania (rpm)	1000
Wysokość (cm)	84
Szerokość (cm)	60
Głębokość (cm)	45
Masa netto (± 4 kg.)	53
Napięcie / Częstotliwość prądu	220-240V~/50Hz

ROZWIĄZYWANIE PROBLEMÓW

Program nie uruchamia się po zamknięciu drzwi.	<ul style="list-style-type: none"> ● Przycisk Start/Pauza/Anuluj nie został naciśnięty. >>> *Naciśnij przycisk Start/Pauza/Anuluj.
Nie można uruchomić lub wybrać programu.	<ul style="list-style-type: none"> ● Pralka przełączyła się w tryb samoochrony z powodu problemu z zasilaniem (napięcie sieciowe, ciśnienie wody itp.). >>> <i>Aby anulować program, obróć pokrętko wyboru programów, aby wybrać inny program. Poprzedni program zostanie anulowany. (Patrz „Anulowanie programu”)</i>
Woda w urządzeniu	<ul style="list-style-type: none"> ● Pewna ilość wody mogła pozostać w produkcji ze względu na procesy kontroli jakości podczas produkcji. >>> <i>Nie jest to awaria; woda nie jest szkodliwa dla urządzenia.</i>

<p>Urządzenie wibruje lub hałasuje</p>	<ul style="list-style-type: none"> • Maszyna może być niewyważona. >>> <i>Wyreguluj nóżki, aby wypoziomować urządzenie.</i> • Do filtra pompy mogła dostać się twarda substancja. >>> <i>Wyczyść filtr pompy.</i> • Śruby zabezpieczające transport nie zostały usunięte. >>> <i>Wykręć śruby zabezpieczające transport.</i> • Ilość prania w pralce może być zbyt mała. >>> <i>Dodaj więcej prania do urządzenia.</i> • Pralka może być przeładowana praniem. >>> <i>Wymij część prania z pralki lub rozłóż ładunek ręcznie, aby równomiernie rozłożyć go w pralce.</i> • Urządzenie może opierać się na sztywnym elemencie. >>> <i>Upewnij się, że urządzenie o nic się nie opiera</i>
<p>Pralka zatrzymała się wkrótce po rozpoczęciu programu</p>	<ul style="list-style-type: none"> • Maszyna mogła się tymczasowo zatrzymać z powodu niskiego napięcia. >>> <i>Urządzenie wznowi pracę, gdy napięcie powróci do normalnego poziomu.</i>
<p>Czas programu nie jest odliczany. (W modelach z wyświetlaczem)</p>	<ul style="list-style-type: none"> • Timer może zatrzymać się podczas pobierania wody. >>> <i>Wskaźnik timera nie będzie odliczał czasu, dopóki urządzenie nie pobierze odpowiedniej ilości wody. Urządzenie poczeka, aż ilość wody będzie wystarczająca, aby uniknąć słabych wyników prania z powodu braku wody. Po tym wskaźnik timera wznowi odliczanie.</i> • Timer może zatrzymać się podczas etapu nagrzewania. >>> <i>Wskaźnik timera nie będzie odliczał czasu, dopóki urządzenie nie osiągnie wybranej temperatury.</i> • Timer może zatrzymać się podczas wirowania. >>> <i>Automatyczny system wykrywania niewyważonego wsadu może zostać aktywowany z powodu nierównomiernego rozłożenia prania w bębnie.</i> • Urządzenie nie przełącza się na wirowanie, gdy pranie nie jest równomiernie rozłożone w bębnie, aby zapobiec uszkodzeniom urządzenia
<p>Piana przelewa się z szuflady na detergent</p>	<ul style="list-style-type: none"> • Użyto zbyt dużej ilości detergentu. >>> <i>Wymieszaj 1 łyżkę stołową płynu zmiękczającego z ½ l wody i wlej do komory prania głównego w szufladzie na detergent.</i> • Włóż do urządzenia detergent odpowiedni dla programów i maksymalnego załadunku wskazanych w „Tabeli programów i zużycia”. • Jeśli używasz dodatkowych środków chemicznych (odplamiaczy, wybielaczy itp.), zmniejsz ilość detergentu.
<p>Pranie pozostaje mokre po zakończeniu programu</p>	<ul style="list-style-type: none"> • Mogła pojawić się nadmierna piana, a automatyczny system absorpcji piany mógł zostać aktywowany z powodu zbyt dużego zużycia detergentu. >>> <i>Użyj zalecanej ilości detergentu.</i> • Urządzenie nie przełącza się na wirowanie, gdy pranie nie jest równomiernie rozłożone w bębnie, aby zapobiec uszkodzeniu urządzenia i jego otoczenia. Pranie należy przeorganizować i ponownie odwirować.



OSTRZEŻENIE: Jeśli mimo zastosowania się do instrukcji podanych w tej sekcji nie można wyeliminować problemu, należy skonsultować się ze sprzedawcą lub autoryzowanym serwisem. Nigdy nie próbuj samodzielnie naprawiać niedziałającego produktu.



OSTRZEŻENIE: Niebezpieczeństwo porażenia prądem elektrycznym. Nigdy nie próbuj naprawiać urządzenia, które jest wadliwe lub przypuszczalnie wadliwe. Możesz narazić życie swoje i przyszłych użytkowników na niebezpieczeństwo. Tylko autoryzowani specjaliści mogą wykonywać te prace naprawcze. Niewłaściwa naprawa spowoduje utratę gwarancji, a późniejsze uszkodzenia nie będą mogły zostać uznane!


PRZED PIERWSZYM CYKLEM PRANIA



Aby usunąć resztki wody użytej podczas testów przez producenta, zalecamy przeprowadzenie krótkiego cyklu prania bez wsadu.

1. Otwórz kran.
2. Zamknij drzwi.
3. Wlej niewielką ilość detergentu (około 30 ml) do komory mycia głównego dozownika detergentu .
4. Wybierz i rozpocznij program krótki.



WYMIARY URZĄDZENIA

	Wymiar (mm)
szerokość	600
wysokość	840
głębokość	450




Informacje na temat modelu → (*)

PL

Dostęp do informacji na temat modelu, przechowywanych w bazie danych produktów, można uzyskać poprzez odwiedzenie następujących witryn i wyszukanie identyfikatora modelu (*), który można znaleźć na etykiecie energetycznej. <https://eprel.ec.europa.eu/>

PRAWIDŁOWE USUWANIE PRODUKTU (zużyty sprzęt elektryczny i elektroniczny)

Polska



Oznaczenie umieszczane na produkcie wskazuje, że produktu po upływie okresu użytkowania nie należy wyrzucać z innymi odpadami pochodzącymi z gospodarstw domowych. Zużyty sprzęt może mieć szkodliwy wpływ na środowisko i zdrowie ludzi z uwagi na potencjalną zawartość niebezpiecznych substancji, mieszanin oraz części składowych. Mieszanie elektroodpadów z innymi odpadami lub ich nieprofesjonalny demontaż może prowadzić do uwolnienia substancji szkodliwych dla zdrowia i środowiska. Zużyte urządzenie należy dostarczyć do punktu odbioru zużytego sprzętu elektrycznego i elektronicznego. W celu uzyskania szczegółowych informacji na temat miejsca oddawania odpadów elektrycznych i elektronicznych użytkownik powinien skontaktować się z gminnym punktem zbierania zużytego sprzętu lub zakładem przetwarzania zużytego sprzętu.

PL Życzymy zadowolenia z użytkowania naszego wyrobu i zapraszamy do skorzystania z szerokiej oferty handlowej firmy **MPM**

AKCESORIA
I CZĘŚCI ZAMIENNE KUPISZ NA
mpmstrefa.pl



MPM agd S.A.
ul. Brzozowa 3, 05-822 Milanówek, Polska
biuro tel.: (22) 380 52 00, serwis tel.: (22) 380 52 42, BDO: 000027599

WWW.MPM.PL