

LKK660222W

LKK660222X

PL Instrukcja obsługi | **Kuchenka**



Witamy w Electrolux! Dziękujemy za wybór naszego urządzenia.



Można uzyskać wskazówki dotyczące użytkowania, broszury, pomoc w rozwiązywaniu problemów oraz informacje dotyczące serwisu i napraw: www.electrolux.com/support

Producent zastrzega sobie możliwość wprowadzenia zmian bez wcześniejszego powiadomienia.

SPIS TREŚCI

1. INFORMACJE DOTYCZĄCE BEZPIECZEŃSTWA.....	2
2. WSKAZÓWKI DOTYCZĄCE BEZPIECZEŃSTWA.....	5
3. INSTALACJA.....	8
4. OPIS URZĄDZENIA.....	15
5. PRZED PIERWSZYM UŻYCIEM.....	15
6. PŁYTA GRZEJNA – CODZIENNA EKSPLOATACJA.....	16
7. PŁYTA GRZEJNA – WSKAZÓWKI I PORADY.....	18
8. PŁYTA GRZEJNA – KONSERWACJA I CZYSZCZENIE.....	18
9. PIEKARNIK – CODZIENNA EKSPLOATACJA.....	19
10. PIEKARNIK – FUNKCJE ZEGARA.....	21
11. PIEKARNIK – KORZYSTANIE Z AKCESORIÓW.....	22
12. PIEKARNIK – WSKAZÓWKI I PORADY.....	23
13. PIEKARNIK – KONSERWACJA I CZYSZCZENIE.....	27
14. ROZWIĄZYWANIE PROBLEMÓW.....	30
15. EFEKTYWNOŚĆ ENERGETYCZNA.....	32
16. OCHRONA ŚRODOWISKA.....	34

1. INFORMACJE DOTYCZĄCE BEZPIECZEŃSTWA

Przed przystąpieniem do instalacji i rozpoczęciem eksploatacji urządzenia należy uważnie zapoznać się z dołączoną instrukcją obsługi. Producent nie odpowiada za obrażenia ciała ani szkody spowodowane nieprawidłową instalacją lub eksploatacją urządzenia. Należy zachować instrukcję obsługi w bezpiecznym i łatwo dostępnym miejscu w celu wykorzystania w przyszłości.

1.1 Bezpieczeństwo dzieci i osób o ograniczonych zdolnościach ruchowych

- Urządzenie mogą obsługiwać dzieci po ukończeniu ósmego roku życia oraz osoby o ograniczonych zdolnościach fizycznych, sensorycznych lub umysłowych, a także nieposiadające odpowiedniej wiedzy lub doświadczenia,

jeśli będą one nadzorowane lub zostaną poinstruowane w zakresie bezpiecznego korzystania z urządzenia i będą świadome związanych z tym zagrożeń. Dzieci w wieku poniżej 8 lat i osoby o znacznym stopniu niepełnosprawności nie powinny zbliżać się urządzenia, jeśli nie znajdują się pod stałym nadzorem.

- Dzieci należy pilnować, aby nie bawiły się urządzeniem.
- Przechowywać opakowanie w miejscu niedostępnym dla dzieci lub zutylizować je w odpowiedni sposób.
- **OSTRZEŻENIE:** Podczas działania urządzenia jego nieosłonięte elementy nagrzewają się do wysokiej temperatury. Dzieci i zwierzęta domowe nie powinny się zbliżać do pracującego lub stygnącego urządzenia.
- Dzieci nie powinny zajmować się czyszczeniem ani konserwacją urządzenia bez odpowiedniego nadzoru.

1.2 Ogólne zasady bezpieczeństwa

- Urządzenie jest przeznaczone wyłącznie do stosowania w kuchni.
- Urządzenie przeznaczone jest do użytku domowego w pomieszczeniach zamkniętych.
- Urządzenie można użytkować w biurach, pokojach hotelowych, pokojach w pensjonatach, domach dla gości w gospodarstwach rolnych i innych podobnych miejscach, gdzie użytkowanie nie przekracza średniego poziomu użytkowania w gospodarstwie domowym.
- Instalować to urządzenie i wymieniać jego przewód zasilający mogą wyłącznie osoby o odpowiednich kwalifikacjach.
- Urządzenie jest przeznaczone do użytku na wysokości do 2000 m nad poziomem morza.
- Urządzenie nie jest przeznaczone do użytkowania na statkach, łodziach ani okrętach.
- Aby uniknąć przegrzania urządzenia, nie wolno instalować go za drzwiami dekoracyjnymi.
- Nie instalować urządzenia na platformie.

- Nie używać urządzenia z zewnętrznym zegarem ani oddzielnym systemem zdalnego sterowania.
- OSTRZEŻENIE: Pozostawienie bez nadzoru potraw zawierających tłuszcz lub olej na włączonej płycie grzejnej może być przyczyną pożaru.
- Nigdy nie używać wody do gaszenia pożaru przygotowywanej żywności. Wyłączyć urządzenie i przykryć płomień np. kocem przeciwpożarowym lub pokrywą.
- PRZESTROGA: Gotowanie powinno odbywać się pod nadzorem. Należy zapewnić stały nadzór nad krótkim gotowaniem.
- OSTRZEŻENIE: Zagrożenie pożarem: Nie przechowywać przedmiotów na powierzchni gotowania.
- Do czyszczenia urządzenia nie wolno używać sprzętów czyszczących parą.
- Do czyszczenia szyb w drzwiach lub szkła w uchylnych pokrywach płyty grzejnej nie należy ściernych środków czyszczących ani ostrych, metalowych myjek, ponieważ mogą one porysować powierzchnię, co może skutkować pęknięciem szkła.
- Na powierzchni płyty grzejnej nie wolno kłaść przedmiotów metalowych, jak sztućce lub pokrywki do garnków, ponieważ mogą one bardzo się rozgrzać.
- OSTRZEŻENIE: Podczas działania urządzenia jego nieosłonięte elementy nagrzewają się do wysokiej temperatury. Należy zachować ostrożność, aby nie dotknąć elementów grzejnych.
- Do wyjmowania lub wkładania akcesoriów i naczyń należy zawsze używać rękawic kuchennych.
- Przed przystąpieniem do konserwacji urządzenia należy odłączyć je od zasilania.
- OSTRZEŻENIE: Przed przystąpieniem do wymiany żarówki należy upewnić się, że urządzenie jest wyłączone, aby uniknąć porażenia prądem elektrycznym.
- Jeśli przewód zasilający jest uszkodzony, musi go wymienić producent, autoryzowane centrum serwisowe lub inna

wykwalfikowana osoba, aby zapobiec ryzyku porażenia prądem.

- Zachować ostrożność, dotykając szuflady. Może się ona nagrzewać.
- Aby wymontować prowadnice blach, należy najpierw pociągnąć ich przednią część, a następnie odciągnąć tylną od ścianek bocznych. Zamontować prowadnice blach w odwrotnej kolejności.
- **OSTRZEŻENIE:** Używać wyłącznie osłon do płyty grzejnej wyprodukowanych przez producenta urządzenia lub wskazanych jako odpowiednie przez producenta urządzenia w instrukcji obsługi, lub dostarczonych razem z urządzeniem. Użycie nieodpowiednich osłon może skutkować wypadkiem.

2. WSKAZÓWKI DOTYCZĄCE BEZPIECZEŃSTWA

To urządzenie jest przeznaczone na następujące rynki: PL

2.1 Instalacja

OSTRZEŻENIE!

Urządzenie może zainstalować i podłączyć wyłącznie wykwalifikowana osoba.

- Usunąć wszystkie elementy opakowania.
- Nie instalować ani nie używać uszkodzonego urządzenia.
- Należy postępować zgodnie z instrukcją instalacji dołączoną do urządzenia.
- Zachować ostrożność podczas przenoszenia urządzenia, ponieważ jest ono ciężkie. Należy zawsze stosować rękawice ochronne i mieć na stopach pełne obuwie.
- Nigdy nie ciągnąć urządzenia za uchwyt.
- Szafka kuchenna i wnęka na urządzenie muszą mieć odpowiednie wymiary.
- Zachować minimalne odstępów od innych urządzeń i mebli.
- Zainstalować urządzenie w odpowiednim i bezpiecznym miejscu, które spełnia wymagania instalacyjne.

- Niektóre elementy urządzenia przewodzą prąd. Należy zabudować urządzenie, aby zakryć części, których dotknięcie mogłoby być niebezpieczne.
- Boki urządzenia powinny sąsiadować z urządzeniami lub meblami o tej samej wysokości.
- Nie instalować urządzenia przy drzwiach ani pod oknem. Zapobiegnie to możliwości strącenia gorącego naczynia z urządzenia przy otwieraniu okna lub drzwi.
- Aby zapobiec przewróceniu się urządzenia, należy je odpowiednio ustabilizować. Patrz rozdział Instalacja.

2.2 Podłączenie do sieci elektrycznej

OSTRZEŻENIE!

Występuje zagrożenie pożarem i porażeniem prądem elektrycznym.

- Wszystkie połączenia elektryczne powinien wykonać wykwalifikowany elektryk.
- Urządzenie musi być uziemione.
- Upewnić się, że parametry na tabliczce znamionowej odpowiadają parametrom znamionowym źródła zasilania.

- Należy używać wyłącznie prawidłowo zamontowanego gniazda elektrycznego z uziemieniem.
- Nie stosować rozgałęźników ani przedłużaczy.
- Przewody zasilające nie mogą dotykać ani przebiegać w pobliżu drzwi urządzenia lub wnęki pod urządzeniem, zwłaszcza gdy urządzenie działa i drzwi są mocno rozgrzane.
- Zarówno dla elementów znajdujących się pod napięciem, jak i zaizolowanych części, zabezpieczenie przed porażeniem prądem należy zamocować w taki sposób, aby nie można go było odłączyć bez użycia narzędzi.
- Podłączyć wtyczkę do gniazda elektrycznego dopiero po zakończeniu instalacji. Należy zadbać o to, aby po zakończeniu instalacji urządzenia wtyczka przewodu zasilającego była łatwo dostępna.
- Jeśli gniazdo elektryczne jest obluzowane, nie wolno podłączać do niego wtyczki.
- Odłączając urządzenie, nie należy ciągnąć za przewód zasilający. Należy zawsze ciągnąć za wtyczkę sieciową.
- Konieczne jest zastosowanie odpowiednich wyłączników obwodu zasilania: wyłączników automatycznych, bezpieczników topikowych (typu wykręcanego – wyjmowanych z oprawki), wyłączników różnicowoprądowych oraz styczników.
- W instalacji elektrycznej należy zastosować wyłącznik obwodu umożliwiający odłączenie urządzenia od zasilania na wszystkich biegunach. Wyłącznik obwodu musi mieć rozwarcie styków wynoszące minimum 3 mm.
- Przed podłączeniem wtyczki przewodu zasilającego do gniazda elektrycznego należy całkowicie zamknąć drzwi urządzenia.

2.3 Podłączenie do instalacji gazowej

- Podłączenie urządzenia do instalacji gazowej musi wykonać wykwalifikowana osoba.
- Przed przystąpieniem do instalacji należy upewnić się, że urządzenie jest

dostosowane do miejscowych warunków zasilania (rodzaju i ciśnienia gazu).

- Upewnić się, że wokół urządzenia zapewniona jest cyrkulacja powietrza.
- Informacje dotyczące zasilania gazem znajdują się na tabliczce znamionowej.
- Urządzenie nie jest podłączone do wyciągu gazów spalinowych. Podłączyć urządzenie zgodnie z aktualnie obowiązującymi przepisami dotyczącymi instalacji. Postępować zgodnie z wymogami dotyczącymi zapewnienia odpowiedniej wentylacji.

2.4 Sposób używania

OSTRZEŻENIE!

Zagrożenie odniesieniem obrażeń i oparzeniem.
Zagrożenie porażeniem prądem.

UWAGA!

Korzystanie z gazowego urządzenia do gotowania wiąże się z wytworzeniem ciepła, wilgoci i produktów spalania w pomieszczeniu, w którym jest zainstalowane. Prosimy upewnić się, że kuchnia jest dobrze wietrzona, szczególnie gdy korzysta się z tego urządzenia.

Przy długotrwałym, intensywnym użytkowaniu tego urządzenia może być potrzebna dodatkowa wentylacja, na przykład wydajniejsza wentylacja mechaniczna lub dodatkowa wentylacja w celu bezpiecznego usunięcia produktów spalania na zewnątrz (zewnątrznego), zapewniająca jednocześnie wymianę powietrza w pomieszczeniu. Przed zainstalowaniem dodatkowej wentylacji należy skonsultować się z odpowiednio wykwalifikowaną osobą.

- Nie zmieniać parametrów technicznych urządzenia.
- Upewnić się, że otwory wentylacyjne są drożne.
- Nie pozostawiać urządzenia bez nadzoru podczas pracy.
- Wyłączyć urządzenie po każdym użyciu.

- Zachować ostrożność podczas otwierania drzwi, gdy urządzenie pracuje. Może dojść do uwolnienia gorącego powietrza.
- Nie wolno obsługiwać urządzenia mokrymi rękami lub gdy ma ono kontakt z wodą.
- Nie używać urządzenia jako powierzchni roboczej ani miejsca do przechowywania.
- Nie używać folii aluminiowej ani innych materiałów pomiędzy powierzchnią gotowania a naczyniami, chyba że producent tego urządzenia określi inaczej.
- Należy stosować wyłącznie akcesoria zalecane do tego urządzenia przez producenta.
- Zawsze używać naczyń szklanych i stoików dopuszczonych do pasteryzowania.

OSTRZEŻENIE!

Ryzyko pożaru i wybuchu.

- Pod wpływem wysokiej temperatury tłuszcze i olej mogą uwalniać łatwopalne opary. Nie zbliżać płomienia ani rozgrzanych przedmiotów do tłuszczu i oleju podczas gotowania.
- Może dojść do samozapłonu oparów wydzielenych z bardzo gorącego oleju.
- Zużyty olej z resztkami żywności może zapalić się w niższej temperaturze niż świeży olej.
- Nie umieszczać produktów łatwopalnych ani przedmiotów nasączonych łatwopalnymi produktami w pobliżu lub na urządzeniu.
- Podczas otwierania drzwi urządzenia nie wolno dopuszczać do kontaktu iskier lub otwartego płomienia z urządzeniem.
- Ostrożnie otworzyć drzwi urządzenia. Stosowanie składników zawierających alkohol może powodować mieszanie alkoholu i powietrza.

OSTRZEŻENIE!

Zagrożenie uszkodzeniem urządzenia.

- Aby zapobiec uszkodzeniu lub przebarwieniu się emalii:
 - Nie umieszczać naczyń ani innych przedmiotów bezpośrednio na dnie urządzenia.
 - Nie kłaść folii aluminiowej bezpośrednio na dnie komory.

- Nie wlewać wody bezpośrednio do gorącego urządzenia.
- Nie należy pozostawiać wilgotnych naczyń ani potraw w urządzeniu po zakończeniu pieczenia.
- Podczas wyjmowania lub wyjmowania akcesoriów należy zachować ostrożność.
- Odbarwienie emalii lub stali nierdzewnej nie ma wpływu na działanie urządzenia.
- Do pieczenia wilgotnych ciast użyć głębokiej blachy. Soki owocowe powodują trwałe plamy.
- Nie stawiać gorących naczyń na panelu sterowania.
- Nie dopuszczać do wygotowania się potrawy.
- Należy uważać, aby nie dopuścić do upadku przedmiotów lub naczyń na urządzenie. Powierzchnia może ulec uszkodzeniu.
- Nigdy nie zostawiać włączonego palnika bez naczynia lub z pustym naczyniem.
- Naczynia żeliwne, aluminiowe lub ze zniszczonym dnem mogą spowodować zarysowanie. Należy zawsze podnosić te przedmioty, gdy trzeba je przesunąć na powierzchnię gotowania.
- Zapewnić odpowiednią wentylację w pomieszczeniu, w którym zainstalowano urządzenie.
- Używać wyłącznie naczyń o odpowiednich kształtach i średnicy większej niż średnica palników.
- Należy upewnić się, że płomień nie zgasł po przekręceniu pokrętki z położenia maksymalnego do minimalnego.
- Nie instalować dyfuzora płomienia na palniku.

2.5 Konserwacja i czyszczenie

OSTRZEŻENIE!

Zagrożenie odniesieniem obrażeń, pożarem lub uszkodzeniem urządzenia.

- Przed przystąpieniem do konserwacji wyłączyć urządzenie. Wyjąć wtyczkę przewodu zasilającego z gniazda elektrycznego.
- Upewnić się, że urządzenie ostygło. Występuje zagrożenie pęknięciem szyb w drzwiach urządzenia.

- Jeśli szyba pęknie, należy ją niezwłocznie wymienić. Należy skontaktować się z autoryzowanym centrum serwisowym.
- Przy zdejmowaniu drzwi urządzenia należy zachować ostrożność. Drzwi są ciężkie!
- Pozostałości tłuszczu lub potraw w urządzeniu mogą stać się przyczyną pożaru.
- Aby zapobiec uszkodzeniu powierzchni urządzenia, należy regularnie ją czyścić.
- Urządzenie należy czyścić wilgotną miękką szmatką. Stosować wyłącznie obojętne detergenty. Nie używać produktów ściernych, myjek do szorowania, rozpuszczalników ani metalowych przedmiotów.
- W przypadku stosowania aerozolu do piekarników należy przestrzegać wskazówek dotyczących bezpieczeństwa umieszczonych na opakowaniu.
- Nie używać detergentów do czyszczenia emalii katalitycznej (jeśli dotyczy).
- Nie myć palników w zmywarce.

2.6 Oświetlenie wewnętrzne

OSTRZEŻENIE!

Zagrożenie porażeniem prądem.

- Informacja dotycząca oświetlenia w urządzeniu i elementów oświetleniowych sprzedawanych osobno jako części zamienne: Zastosowane elementy oświetleniowe są przystosowane do pracy

w wymagających warunkach fizycznych (temperatura, drgania, wilgotność) w urządzeniach domowych lub są przeznaczone do sygnalizacji stanu działania urządzenia. Nie są one przeznaczone do innych zastosowań i nie nadają się do oświetlania pomieszczeń domowych.

- Ten produkt zawiera źródło światła o klasie efektywności energetycznej G.
- Używać wyłącznie żarówek tego samego typu.

2.7 Serwis

- Aby naprawić urządzenie, należy skontaktować się z autoryzowanym centrum serwisowym.
- Należy stosować wyłącznie oryginalne części zamienne.

2.8 Utylizacja

OSTRZEŻENIE!

Zagrożenie odniesieniem obrażeń lub uduszeniem.

- Aby uzyskać informacje dotyczące prawidłowej utylizacji produktu, należy skontaktować się z lokalnymi władzami.
- Odłączyć urządzenie od zasilania.
- Odciąć przewód zasilający blisko urządzenia i oddać do utylizacji.
- Spłaszczyc zewnętrzne rury gazowe.

3. INSTALACJA

OSTRZEŻENIE!

Patrz rozdział dotyczący bezpieczeństwa.

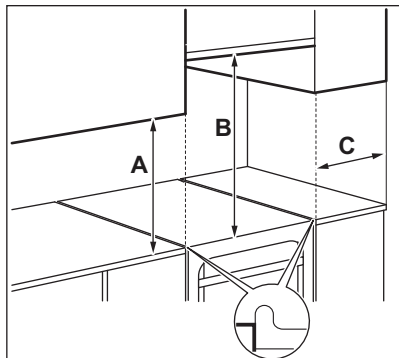
3.1 Umieszczenie urządzenia

i

Nie instalować kuchenki w pobliżu zlewu ani szafki ze zlewem. Do przestrzeni pomiędzy boczną ścianką a szafką może przedostać się wilgoć / krople wody, co z czasem może uszkodzić farbę bocznej ścianki.

Urządzenie wolnostojące można zainstalować z szafkami po jednej lub dwóch stronach i w ruro.

W tabeli znajdują się minimalne odległości do montażu.



Minimalne odległości

Wymiar	mm
A	400
B	650
C	150

3.2 Dane techniczne

Napięcie	230 V
Częstotliwość	50 - 60 Hz

Klasa urządzenia:	1
-------------------	---

Wymiar	mm
Wysokość	857
Szerokość	600
Głębokość	600

3.3 Inne dane techniczne

Kategoria urządzenia:	I12ELsLw3B/P
Parametry gazu:	G20 (2E) 20 mbar
Gaz zamien- nik:	G2.350 (2Ls) 13 mbar G27 (2Lw) 20 mbar G30 (3B/P) 37 mbar

3.4 Średnice obejścia

PALNIK	Ø OBEJŚCIE 1/100 mm
Mały palnik	25
Średni palnik	30
Duży palnik	38

3.5 Palniki na GAZ ZIEMNY G2.350 13 mbar

PALNIK	MOC NORMALNA kW	MOC MINIMALNA kW	OZNACZENIE DYSZY 1/100 mm
Duży palnik	2.7	0.72	180
Średni palnik	2.0	0.43	150
Mały palnik	0.95	0.35	105

Zestaw montażowy można zamówić w autoryzowanym punkcie serwisowym.

3.6 Palniki na GAZ ZIEMNY G20 20 mbar

PALNIK	MOC NORMALNA kW	MOC MINIMALNA kW	OZNACZENIE DYSZY 1/100 mm
Duży palnik	2.9	0.80	119
Średni palnik	1.85	0.43	96
Mały palnik	0.95	0.35	70

3.7 Palniki na GAZ ZIEMNY G27 20 mbar

PALNIK	MOC NORMALNA kW	MOC MINIMALNA kW	OZNACZENIE DYSZY 1/100 mm
Duży palnik	2.8	0.72	133
Średni palnik	1.85	0.45	111
Mały palnik	0.85	0.35	74

Zestaw montażowy można zamówić w autoryzowanym punkcie serwisowym.

3.8 Palniki na gaz LPG G30 37 mbar

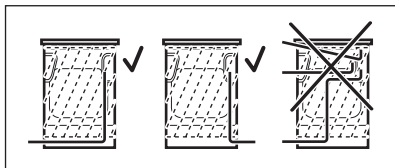
PALNIK	MOC NORMALNA kW	MOC MINIMALNA kW	OZNACZENIE DYSZY 1/100 mm	ZNAMIONOWY PRZEPŁYW GAZU g/h
Duży palnik	2.7	0.72	77	196
Średni palnik	1.9	0.43	65	138
Mały palnik	0.8	0.35	43	58

3.9 Podłączenie do instalacji gazowej

⚠ OSTRZEŻENIE!

Przed podłączeniem gazu należy odłączyć urządzenie od zasilania lub wyłączyć bezpiecznik w skrzynce bezpieczników. Zamknąć główny zawór dopływu gazu.

Należy zastosować połączenia sztywne lub elastyczny wąż ze stali nierdzewnej, zgodnie z obowiązującymi przepisami. Stosując elastyczne węże z opłotem metalowym, należy zadbać o to, aby nie stykały się one z ruchomymi częściami ani nie uległy zgnieciu.



⚠ OSTRZEŻENIE!

Rura przyłączeniowa gazu nie może dotykać części urządzenia pokazanej na ilustracji.

⚠ OSTRZEŻENIE!

Po zakończeniu instalacji upewnić się, że uszczelka każdego z połączeń jest szczelna. Aby sprawdzić uszczelkę, należy użyć roztworu mydła, a nie płomienia.

3.10 Połączenie elastycznych przewodów niemetalowych

Jeśli jest łatwy dostęp do połączenia, można użyć przewodu elastycznego. Przewód elastyczny musi być szczelnie przymocowany za pomocą obejm.

W instalacji należy zawsze używać uchwytu przewodu i uszczelki. Elastycznego przewodu można użyć, gdy:

- nie będzie nagrzewać się do temperatury powyżej 30 °C;
- nie jest dłuższy niż 1500 mm;
- nie ma nigdzie zwiężenia;
- nie jest skrzycony ani napięty;

- nie styka się z ostrymi krawędziami ani narożnikami;
- łatwo skontrolować jego stan.

Podczas kontroli przewodu elastycznego należy upewnić się, że:

- nie wykazuje pęknięć, nacięć, śladów przypaleń na obu końcach oraz na całej długości;
- materiał nie jest stwardniały i wykazuje prawidłową elastyczność;
- zaciski mocujące nie są zardzewiałe;
- termin ważności nie upłynął.

Jeśli widoczna jest jedna lub więcej usterek, nie należy naprawiać przewodu, lecz go wymienić.

Elementy zasilania gazem znajdują się z tyłu panelu sterowania.

3.11 Dostosowanie do różnych rodzajów gazu



Dostosowanie urządzenia do spalania dostępnego rodzaju gazu powinna wykonać wyłącznie osoba posiadająca odpowiednie uprawnienia.



Jeśli urządzenie jest przystosowane do zasilania gazem ziemnym, można je przestawić na gaz płynny, stosując odpowiednie dysze. Należy ustawić odpowiedni przepływ gazu.

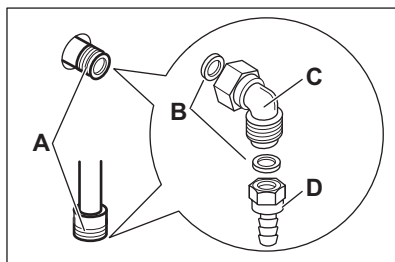


OSTRZEŻENIE!

Przed wymianą dysz należy ustawić pokrętkę regulacji gazu w położeniu wyłączenia. Odłączyć urządzenie od zasilania. Zaczekać, aż urządzenie ostygnie. Występuje zagrożenie odniesieniem obrażeń.



Urządzenie jest ustawione na domyślny rodzaj gazu. Podczas zmiany ustawienia należy zawsze stosować uszczelkę.



- A. Punkt przyłączenia gazu (w urządzeniu jest tylko jedno złącze)
- B. Uszczelka
- C. Kolanko
- D. Króciec do podłączenia węża do gazu płynnego

3.12 Przystawienie na gaz G 2.350



W celu przestawienia na gaz G 2.350 prosimy skontaktować się z autoryzowanym punktem serwisowym.

3.13 przestawienia na gaz G27

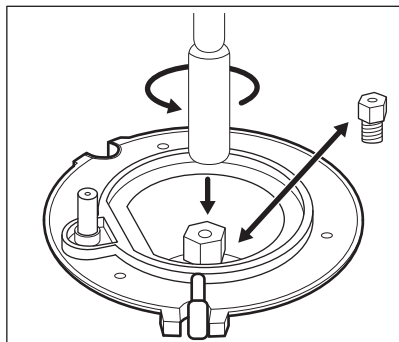


W celu przestawienia na gaz G27 prosimy o kontakt z autoryzowanym punktem serwisowym.

3.14 Wymiana dysz płyty grzejnej

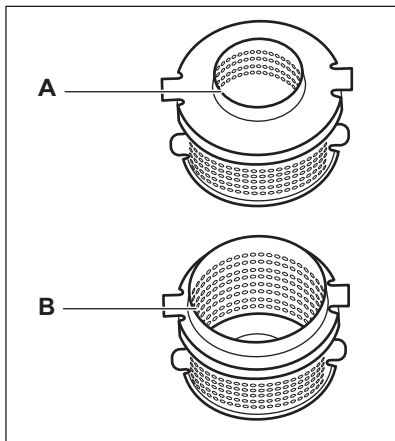
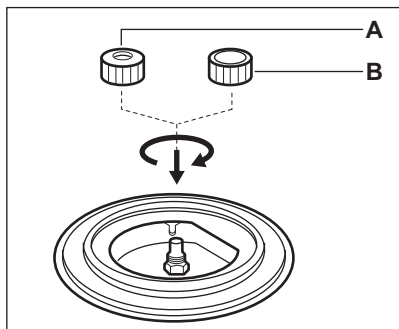
Wymienić dysze w przypadku zmiany rodzaju gazu.

1. Zdjąć ruszty.
2. Zdjąć pokrywki i głowice palnika.
3. Wymontować dysze kluczem nasadowym 7.
4. Dysze należy wymieniać na dysze odpowiednie dla stosowanego rodzaju gazu.



5. Aby zmienić ustawienie na gaz G2.350, do dysz głównych należy przymocować regulator dopływu powietrza.

Średnica regulatora przepływu powietrza	Rodzaj palnika
10 mm (A)	<ul style="list-style-type: none"> • średni palnik • mały palnik
16 mm (B)	<ul style="list-style-type: none"> • duży palnik



- Dokręcić regulatory powietrza jak najmocniej.
6. Wymienić tabliczkę znamionową (znajdującą się obok rury przyłączeniowej gazu) na nowy rodzaj gazu.

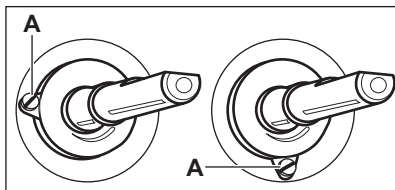


Tabliczka znajduje się w torbie dołączonej do urządzenia.

Jeśli ciśnienie gazu zasilającego nie jest stałe lub różni się od wymaganego ciśnienia, należy zainstalować odpowiedni regulator ciśnienia na rurze doprowadzającej gaz.

3.15 Ustawianie minimalnego poziomu gazu w palniku płyty grzejnej

1. Odłączyć urządzenie od źródła zasilania.
2. Zdemontować pokrętko płyty grzejnej. Jeśli nie ma dostępu do śruby regulacyjnej obejścia, zdjąć panel sterowania przed rozpoczęciem regulacji.
3. Małym, płaskim śrubokrętem ustawić śrubę regulacyjną A. Położenie śruby regulacyjnej A zależy od modelu.



Zmiana z gazu ziemnego na gaz płynny

1. Dokręcić śrubę regulacyjną do oporu.
2. Ponownie założyć pokrętko.

Zmiana z gazu płynnego na gaz ziemny

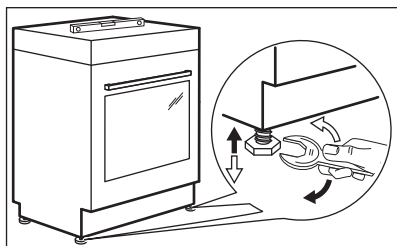
1. Odkręcić śrubę regulacyjną obejścia A o około jeden obrót.
2. Założyć pokrętko płyty grzejnej.
3. Podłączyć urządzenie do zasilania.

⚠ OSTRZEŻENIE!

Wtyczkę urządzenia można podłączyć do gniazda elektrycznego dopiero wtedy, gdy wszystkie części zostaną zamontowane na swoich miejscach. Występuje zagrożenie skaleczeniem.

4. Zapalić palnik.
Patrz rozdział „Płyta grzejna – codzienne użytkowanie”.
5. Ustawić pokrętko płyty grzejnej w pozycji minimalnego płomienia.
6. Ponownie zdjąć pokrętko płyty grzejnej.
7. Powoli dokręcać śrubę regulacyjną obejścia, aż płomień osiągnie minimalną wysokość i będzie stabilny.
8. Założyć pokrętko płyty grzejnej.

3.16 Poziomowanie urządzenia



W celu ustawienia górnej powierzchni urządzenia na równi z przylegającymi powierzchniami należy użyć regulowanych nóżek umieszczonych na dole urządzenia.

3.17 Zabezpieczenie przed wywróceniem

Przed zamocowaniem zabezpieczenia przed wywróceniem należy ustawić odpowiednią wysokość i obszar dla urządzenia.

⚠ UWAGA!

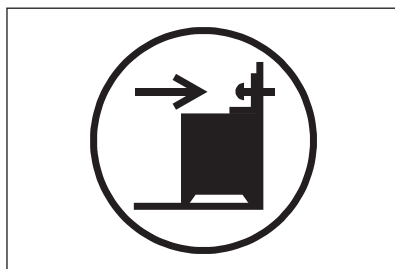
Upewnić się, że zabezpieczenie przed wywróceniem jest ustawione na odpowiedniej wysokości.



Upewnić się, że powierzchnia za urządzeniem jest gładka.

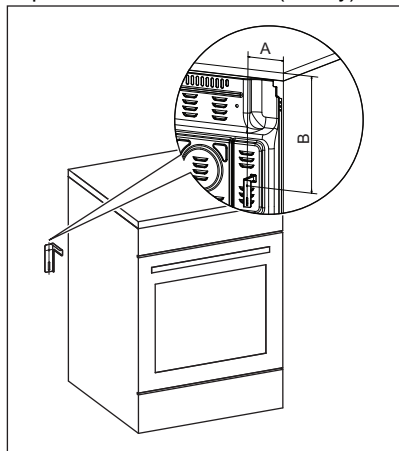
Należy zamontować zabezpieczenie przed wywróceniem. W przeciwnym razie urządzenie może się wywrócić.

Urządzenie ma symbol pokazany na rysunku (jeśli dotyczy), który przypomina o konieczności zainstalowania zabezpieczenia przed wywróceniem.



1. Zamontować zabezpieczenie przed wywróceniem B - 393 mm poniżej górnej powierzchni urządzenia i A - 82 mm od bocznej krawędzi urządzenia w okrągłym otworze uchwytu. Przykręcić uchwyt do

stabilnego materiału lub zastosować odpowiednie wzmocnienie (ściany).



2. Otwór znajduje się po lewej stronie z tyłu urządzenia. Unieść przednią część urządzenia i postawić je na środku przestrzeni między szafkami. Jeśli przestrzeń między szafkami jest większa niż szerokość urządzenia, należy dokonać regulacji bocznego wymiaru w celu wyśrodkowania urządzenia.



Instalując kuchenkę o innym wymiarze, należy prawidłowo odpowiednio wyregulować zabezpieczenie przed wywróceniem.

UWAGA!

Jeśli przestrzeń między szafkami jest większa niż szerokość urządzenia, należy dokonać regulacji bocznego wymiaru do środka urządzenia.

3.18 Instalacja elektryczna

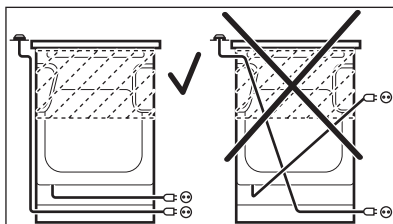
OSTRZEŻENIE!

Producent nie ponosi odpowiedzialności za nieprzestrzeganie zaleceń dotyczących bezpieczeństwa zawartych w rozdziałach poświęconych bezpieczeństwu.

Urządzenie wyposażono w przewód zasilający oraz wtyczkę.

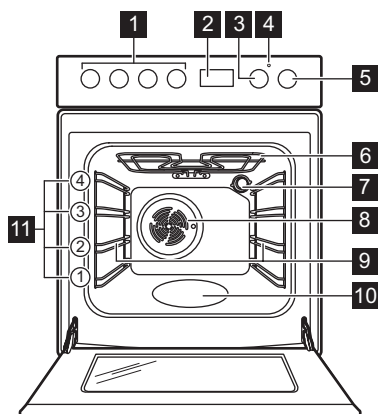
OSTRZEŻENIE!

Przewód zasilający nie może dotykać części urządzenia zaciemnionej na ilustracji.



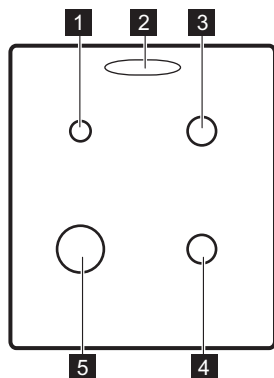
4. OPIS URZĄDZENIA

4.1 Ogólne informacje



- 1 Pokrętła płyty grzejnej
- 2 Sterowanie elektroniczne
- 3 Pokrętło regulacji temperatury
- 4 Wskaźnik/symbol temperatury
- 5 Pokrętło wyboru funkcji piekarnika
- 6 Grzałka
- 7 Lampa
- 8 Wentylator
- 9 Prowadnice blach, wyjmowane
- 10 Wnęka komory
- 11 Poziomy umieszczenia potraw

4.2 Układ powierzchni gotowania



- 3 Palnik średni
- 4 Palnik średni
- 5 Palnik duży

- 1 Palnik mały
- 2 Wylot pary – liczba i położenie zależą od modelu

4.3 Akcesoria

- **Ruszt**
Do naczyń, form do ciast, pieczeni.
- **Blacha do pieczenia ciasta**
Do ciast i ciasteczek.
- **Głęboka blacha**
Do pieczenia ciasta i mięsa lub do zbierania tłuszczu.
- **Opcjonalne prowadnice teleskopowe**
Do półek i blach. Można je zamówić oddzielnie.
- **Szuflada do przechowywania**
Szuflada znajduje się poniżej komory piekarnika.




5. PRZED PIERWSZYM UŻYCIEM

OSTRZEŻENIE!

Patrz rozdział dotyczący bezpieczeństwa.

5.1 Wstępne nagrzewanie i czyszczenie

Przed pierwszym użyciem urządzenia i kontaktem z żywnością należy wstępnie rozgrzać puste urządzenie. Urządzenie może emitować nieprzyjemny zapach i dym. Przewietrzyc pomieszczenie podczas wstępnego nagrzewania.

1. Wyjąć z urządzenia wszystkie akcesoria i wsporniki.
2. Ustawić funkcję . Ustawić maksymalną temperaturę. Pozostawić urządzenie włączone na 1godz.
3. Wybrać funkcję . Ustawić maksymalną temperaturę. Maksymalna temperatura dla tej funkcji wynosi 210°C.- Pozostawić włączone urządzenie na 15 min.
4. Wybrać funkcję . Ustawić maksymalną temperaturę. Pozostawić włączone urządzenie na 15 min.
5. Wyłączyć urządzenie i odczekać, aż ostygnie.
6. Urządzenie i akcesoria należy czyścić tylko ściereczką z mikrofibry, używając ciepłej wody z łagodnym detergentem.
7. Umieścić akcesoria i wyjmowane wsporniki z powrotem w pierwotnym położeniu.



5.2 Ustawianie czasu

Przed użyciem piekarnika należy ustawić czas.




Po podłączeniu urządzenia do zasilania lub w przypadku przerwy w dostawie energii, wyświetlacz zacznie migać automatycznie.



1. Nacisnąć przycisk wyboru .

Włączy się symbol aktywnego zegara.

2. Nacisnąć przycisk  lub , aby ustawić aktualną godzinę.

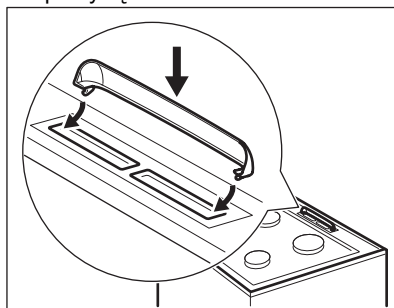
Po upływie około pięciu sekund miganie ustanie, a na wyświetlaczu będzie widoczna ustawiona aktualna godzina.

Aby zmienić ustawioną godzinę, włączyć urządzenie i nacisnąć jednocześnie  i  lub .

Gdy miga dwukropek między wskazaniem godzin i minut, nacisnąć  lub , aby ustawić nową godzinę.

5.3 Instalacja osłony wylotu pary

1. Umieścić zaczepy osłony pod przednią krawędzią otworów wylotu pary.
2. Docisnąć tylną krawędź, aby zablokować pokrywę.



6. PŁYTA GRZEJNA – CODZIENNA EKSPLOATACJA

OSTRZEŻENIE!

Patrz rozdział dotyczący bezpieczeństwa.


6.1 Zapalanie palnika płyty grzejnej

i

Palnik należy zapalić przed postawieniem na nim naczyń.

⚠ OSTRZEŻENIE!

Podczas korzystania z otwartego płomienia w kuchni należy zachować szczególną ostrożność. Producent nie ponosi żadnej odpowiedzialności w przypadku niewłaściwego obchodzenia się z ogniem.

1. Obrócić pokrętkę wyboru funkcji płyty grzejnej przeciwnie do ruchu wskazówek zegara do położenia maksymalnego przepływu gazu  i nacisnąć je, aby zapalić palnik.
2. Przytrzymać wciśnięte pokrętkę płyty grzejnej przez maksymalnie 10 sekund, aby umożliwić rozgrzanie się termopary. W przeciwnym razie nastąpi przerwanie dopływu gazu.
3. Wyregulować wielkość płomienia po jego ustabilizowaniu się.

⚠ OSTRZEŻENIE!

Nie należy wciskać pokrętkę dłużej niż 15 sekund. Jeśli palnik nie zapali się w ciągu 15 sekund, należy zwolnić pokrętkę, obrócić je do położenia wyłączenia i odczekać co najmniej 1 minutę przed ponowną próbą zapalenia palnika.



Jeżeli po kilku próbach nadal nie można zapalić palnika, należy sprawdzić, czy głowica i pokrywa palnika znajdują się we właściwym położeniu.



W przypadku braku zasilania elektrycznego zapłon można uzyskać bez korzystania z elektrody zapłonowej. W takim przypadku należy zbliżyć płomień do palnika, wcisnąć odpowiednie pokrętkę i obrócić je do położenia maksymalnego. Przytrzymać wciśnięte pokrętkę przez maksymalnie 10 sekund, aby umożliwić rozgrzanie się termopary.

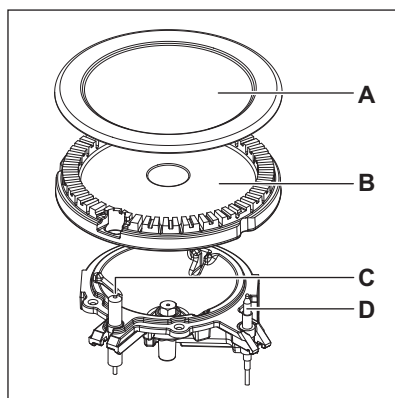


Jeśli palnik przypadkowo zgaśnie, należy obrócić pokrętkę do położenia wyłączenia i odczekać co najmniej 1 minutę przed ponowną próbą zapalenia palnika.



Zapalarka może uruchomić się automatycznie po włączeniu zasilania, zakończeniu instalacji lub przerwie w dostawie prądu. Jest to normalne zjawisko.

6.2 Przegląd palników



- A. Pokrywa palnika
- B. Głowica palnika
- C. Iskrownik
- D. Termopara

6.3 Wyłączanie palnika

Aby zgasić płomień, należy obrócić pokrętkę w położenie wyłączenia **0**.

⚠ OSTRZEŻENIE!

Przed zdjęciem naczyń z palnika należy zawsze zmniejszyć lub zgasić płomień.

7. PŁYTA GRZEJNA – WSKAZÓWKI I PORADY

⚠ OSTRZEŻENIE!

Patrz rozdział dotyczący bezpieczeństwa.

7.1 Naczynia

⚠ OSTRZEŻENIE!

Nie umieszczaj naczyń na dwóch palnikach jednocześnie.

⚠ OSTRZEŻENIE!

Nie ustawiać nad palnikiem niestabilnych ani uszkodzonych naczyń, aby uniknąć rozlania ich zawartości i potencjalnych obrażeń.

⚠ UWAGA!

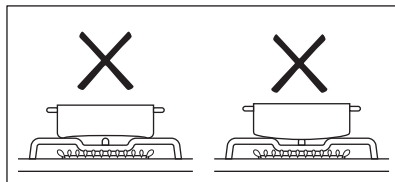
Upewnić się, że uchwyty naczyń nie znajdują się nad przednią krawędzią płyty grzejnej.

⚠ UWAGA!

Aby zapewnić maksymalną stabilność płomienia i zmniejszyć zużycie gazu, należy umieszczać naczynia centralnie nad palnikiem.

⚠ OSTRZEŻENIE!

Nie używać naczyń z dnem wypukłym lub z krawędziami na płycie grzejnej, ponieważ istnieje wysokie ryzyko przewrócenia.



7.2 Średnice naczyń

⚠ OSTRZEŻENIE!

Używać naczyń o średnicy odpowiedniej do wielkości palników.

Palnik	Średnice naczyń (mm)
Mały palnik	120 - 180
Średni palnik	140 - 220/240 ¹⁾
Duży palnik	160 - 220/260 ¹⁾

¹⁾ Gdy na płycie grzejnej używane jest jedno naczynie.

8. PŁYTA GRZEJNA – KONSERWACJA I CZYSZCZENIE

⚠ OSTRZEŻENIE!

Patrz rozdział dotyczący bezpieczeństwa.

8.1 Informacje ogólne

- Czyścić płytę grzejną po każdym użyciu.
- Zawsze używać naczyń z czystym dnem.

- Zarysowania lub ciemne plamy na powierzchni nie mają wpływu na działanie płyty grzejnej.
- Stosować specjalne środki przeznaczone do czyszczenia powierzchni płyty grzejnej.
- Elementy ze stali nierdzewnej należy umyć wodą, a następnie osuszyć miękką ściereczką.

8.2 Czyszczenie płyty grzejnej

- **Wyjąć natychmiast:** stopiony plastik, folię, sól, cukier oraz zabrudzenia z potraw zawierających cukier. W przeciwnym razie zabrudzenia mogą uszkodzić płytę grzejną. Uważać, aby się nie oparzyć.
- **Usuwać, gdy płyta grzejna wystarczająco ostygnie:** pierścienie po kamieniu, pierścienie po wodzie, plamy tłuszczu, błyszczące metaliczne odbarwienia. Przetrzeć płytę grzejną wilgotną szmatką z dodatkiem delikatnego detergentu. Po wyczyszczeniu wytrzeć płytę grzejną do sucha miękką szmatką.
- Emaliowane części, pokrywki i głowice palników należy myć ciepłą wodą z dodatkiem płynu do mycia naczyń, a następnie dokładnie osuszyć przed ponownym założeniem.

8.3 Czyszczenie elektrod zapłonowych

Metalowe elektrody zapłonowe z izolacją ceramiczną umożliwiają zapłon gazu. Aby uniknąć problemów z zapłonem, elementy te należy utrzymywać w czystości, a także sprawdzać, czy otwory w głowicach palników nie są zatkane.

8.4 Ruszty nad palnikami

1. Zdjąć ruszty nad palnikami, aby ułatwić czyszczenie płyty grzejnej.



Należy zachować ostrożność podczas wymiany rusztów nad palnikami, aby zapobiec uszkodzeniu płyty grzejnej.

2. Emaliowana powłoka może mieć ostre krawędzie, dlatego należy zachować ostrożność podczas ręcznego mycia i osuszania rusztów nad palnikami. W razie potrzeby usunąć uporczywe plamy pastą do czyszczenia.
3. Po oczyszczeniu rusztów nad palnikami należy upewnić się, że są one w prawidłowym położeniu.
4. Aby palnik działał prawidłowo, ramiona rusztów mają być umieszczone symetrycznie nad palnikiem.

8.5 Okresowa konserwacja

Należy okresowo wzywać przedstawiciela lokalnego autoryzowanego punktu serwisowego w celu sprawdzenia stanu przyłącza gazu i reduktora ciśnienia (jeśli jest zamontowany).

9. PIEKARNIK – CODZIENNA EKSPLOATACJA

OSTRZEŻENIE!

Patrz rozdział dotyczący bezpieczeństwa.

9.1 Włączanie i wyłączanie piekarnika

1. Wybrać funkcję piekarnika obracając pokrętko wyboru funkcji.
 2. Obrócić pokrętko regulacji temperatury, aby wybrać temperaturę.
- Kontrolka włącza się, gdy piekarnik pracuje.



W przypadku funkcji bez nagrzewania nie trzeba ustawiać temperatury.

3. Aby wyłączyć piekarnik, należy obrócić pokrętko wyboru funkcji piekarnika i temperatury do położenia wyłączenia.

9.2 Termostat bezpieczeństwa

Nieprawidłowe działanie piekarnika lub uszkodzone podzespoły mogą spowodować niebezpieczne przegrzanie urządzenia. Aby temu zapobiec, piekarnik wyposażono w termostat bezpieczeństwa, który w razie potrzeby wyłącza zasilanie. Po obniżeniu temperatury piekarnik automatycznie włączy się ponownie.

9.3 Funkcje piekarnika

0

Położenie wyłącznika

Piekarnik jest wyłączony.



Oświetlenie piekarnika

Umożliwia włączenie oświetlenia, gdy nie włączono funkcji pieczenia.



SteamBake

Do zwiększenia wilgotności podczas pieczenia. Do uzyskania odpowiedniego koloru i chrupiącej skórki podczas pieczenia. Do zapewnienia soczystości podczas odgrzewania. Do pasteryzowania owoców i warzyw.



Grzanka dolna

Do pieczenia ciast z chrupiącym spodem.



Pieczenie tradycyjne / Czyszczenie wodą

Do pieczenia ciasta na jednym poziomie oraz do suszenia żywności.

W rozdziale „Konserwacja i czyszczenie” można znaleźć więcej informacji na temat funkcji: Czyszczenie wodą.



Szybki grill

Do grillowania cienkich porcji potraw w dużych ilościach i opiekania chleba.



Turbo grill

Do pieczenia dużych kawałków mięsa lub drobiu z kośćmi na jednym poziomie. Do przyrządzenia zapiekanki i przyrumieniania.



Pieczenie konwekcyjne

Do pieczenia mięsa lub do pieczenia mięsa i ciast wymagających jednakowej temperatury, na więcej niż jednym poziomie, bez przenikania zapachów.



Termoobieg wilgotny

Funkcji tej użyto w celu potwierdzenia zgodności z rozporządzeniami w zakresie efektywności energetycznej i ekoprojektu (zgodnie z EU 65/2014 i EU 66/2014). Testy zgodnie z normą: IEC/EN 60350-1. Drzwi piekarnika powinny być zamknięte podczas pieczenia, tak aby działanie funkcji nie było zakłócone, a piekarnik działał z najwyższą możliwą wydajnością energetyczną. Podczas używania tej funkcji temperatura w komorze może się różnić od temperatury ustalonej. Może nastąpić zmniejszenie mocy grzania. Ogólne zalecenia dotyczące oszczędzania energii znajdują się w rozdziale „Wydajność energetyczna”, Oszczędzanie energii. Funkcja zapewnia oszczędność energii podczas pieczenia. Wskazówki dotyczące pieczenia znajdują się w rozdziale „Wskazówki i porady” Termoobieg wilgotny.



Termoobieg

Do równoczesnego pieczenia na maksymalnie dwóch poziomach oraz do suszenia żywności. Ustawić temperaturę o 20-40 °C niższą niż dla Pieczenia tradycyjne.



Rozmrażanie

Do rozmrażania żywności. Czas rozmrażania zależy od ilości i wielkości zamrożonej żywności.

9.4 Włączanie funkcji SteamBake.

Funkcja ta umożliwia poprawę wilgotności w trakcie pieczenia.



OSTRZEŻENIE!

Zagrożenie oparzeniem i uszkodzeniem urządzenia.

Wydostająca się para może poparzyć:

- Nie otwierać drzwi urządzenia, gdy włączona jest funkcja: SteamBake.
- Ostrożnie otwierać drzwi urządzenia po użyciu funkcji: SteamBake.



Patrz rozdział „Wskazówki i porady”.

1. Otworzyć drzwi piekarnika.
2. Napełnić wnękę komory wodą z kranu. Maksymalna pojemność wnęki komory wynosi 250 ml. Wnękę komory należy napełniać wodą tylko wtedy, gdy piekarnik jest zimny.
3. Ustawić funkcję: SteamBake
4. Obrócić pokrętko regulacji temperatury, aby wybrać temperaturę.
5. Włożyć potrawę do piekarnika i zamknij drzwi.



UWAGA!

Wnęki komory nie należy napełniać wodą podczas trwania pieczenia lub gdy piekarnik jest gorący.

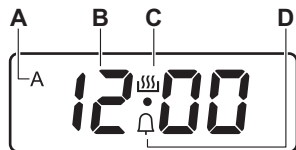
6. Aby wyłączyć urządzenie, i obrócić pokrętko wyboru funkcji piekarnika oraz pokrętko regulacji temperatury do położenia wyłącznika.
7. Usunąć wodę z wnęki komory.

⚠ OSTRZEŻENIE!

Przed usunięciem wody z wnętrza komory upewnić się, że urządzenie ostygło.

10. PIEKARNIK – FUNKCJE ZEGARA

10.1 Wyświetlacz



- A. Wskaźnik funkcji CZAS
- B. Wyświetlacz czasu
- C. Wskaźnik aktywnego timera
- D. Wskaźnik MINUTNIKA

10.2 Przyciski

Przycisk	Funkcja	Opis
—	MINUS	Ustawianie czasu
⌚	ZEGAR	Ustawianie funkcji zegara.
+	PLUS	Ustawianie czasu

10.3 Tabela funkcji zegara

Funkcja zegara		Zastosowanie
00:00	AKTUALNA GODZINA	Ustawianie, zmiana lub sprawdzanie aktualnej godziny.
dur	CZAS	Ustawianie czasu pracy urządzenia (1 min – 10 godz.).
🔔	MINUTNIK	Ustawianie czasu odliczania (1 min – 23 godz. 59 min). Funkcja ta nie ma wpływu na działanie urządzenia.




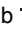
10.4 Ustawianie funkcji CZAS

1. Ustawić funkcję piekarnika i temperaturę piekarnika.
2. Naciskać ⌚, aż **dur** zacznie migać.
3. Nacisnąć + lub —, aby ustawić funkcję CZAS.


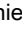

Na wyświetlaczu pojawi się **dur** i symbol **A**.

4. Gdy upłynie ustawiony czas, zacznie migać **dur** i przez 7 minut będzie emitowany sygnał dźwiękowy. Urządzenie wyłączy się automatycznie.
5. Nacisnąć dowolny przycisk, aby wyłączyć sygnał dźwiękowy.
6. Ustawić pokrętko funkcji piekarnika i pokrętko temperatury w położeniu wyłączenia.


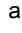

10.5 Ustawianie MINUTNIKA

1. Naciskać , aż  zacznie migać.
2. Nacisnąć  lub , aby ustawić żądany czas.
3. Gdy upłynie ustawiony czas, przez 7 minut będzie emitowany sygnał dźwiękowy. Nacisnąć dowolny przycisk, aby wyłączyć sygnał dźwiękowy.

10.6 Anulowanie funkcji zegara

1. Nacisnąć kilkakrotnie , aż zacznie migać wskaźnik żądanej funkcji.
 2. Jednocześnie nacisnąć i przytrzymać przyciski  i .
- Funkcja zegara wyłączy się po kilku sekundach.

10.7 Zmiana sygnału dźwiękowego

1. Aby usłyszeć aktualny sygnał dźwiękowy, należy nacisnąć i przytrzymać przycisk .
 2. Naciskać przycisk , aby zmienić sygnał.
 3. Zwolnić przycisk .
- Ostatni ustawiony sygnał będzie nowym sygnałem dźwiękowym.
4. Odczekać 5 sekund, aby automatycznie zatwierdzić ustawienie.



Po odłączeniu urządzenia od zasilania lub awarii zasilania przywracany jest domyślny sygnał dźwiękowy.

11. PIEKARNIK – KORZYSTANIE Z AKCESORIÓW

OSTRZEŻENIE!

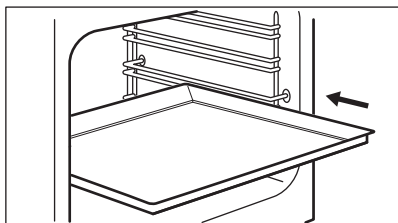
Patrz rozdział dotyczący bezpieczeństwa.

11.1 Wkładanie akcesoriów

Blacha:



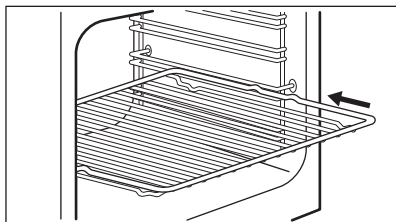
Nie należy całkowicie dociskać blachy do pieczenia ciasta ani blachy głębokiej do tylnej ścianki komory. Zapobiega to cyrkulacji ciepła wokół blachy. Potrawy mogą przypaść się, zwłaszcza w tylnej części tacy.



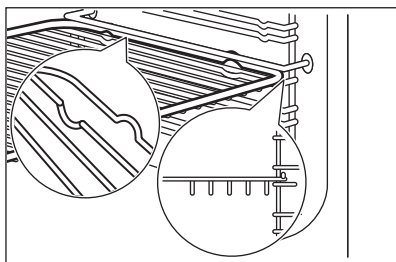
Wsunąć blachę do pieczenia ciasta lub głęboką blachę między prowadnice blachy.

Upewnić się, że nie dotyka tylnej ścianki piekarnika.

Ruszt:



Umieścić ruszt między prowadnicami.



12. PIEKARNIK – WSKAZÓWKI I PORADY

OSTRZEŻENIE!

Patrz rozdział dotyczący bezpieczeństwa.



Temperatury i czasy pieczenia podane w tabelach mają wyłącznie charakter orientacyjny. Zależą one od przepisu, jakości oraz ilości użytych składników.

12.1 SteamBake



Wnękę komory należy napełniać wodą przed wstępnym nagrzewaniem, gdy piekarnik jest zimny.

Patrz „Włączanie funkcji: SteamBake”

Wypieki

Potrawa	Woda we wnętrze komory (ml)	Temperatura (°C)	Czas (min)	Poziom umieszczenia potraw	Akcesoria
Chleb biały ¹⁾	100	180	40 - 50	2	Użyć blachy do pieczenia.
Bułki ¹⁾	100	200	20 - 25	2	Użyć blachy do pieczenia.
Pizza domowa ¹⁾	100	230	15 - 25	2	Użyć blachy do pieczenia.
Focaccia ¹⁾	150	190	20 - 30	1	Użyć blachy do pieczenia.
Ciastka, babeczki, croissanty ¹⁾	100	160	10 - 20	2	Użyć blachy do pieczenia.
Ciasto ze śliwkami, szarlotka, bułki z cynamonem ¹⁾	100	160	75 - 90	2	Użyć foremki do ciasta.

¹⁾ Przed rozpoczęciem pieczenia należy nagrzewać wstępnie pusty piekarnik przez 5 minut.

Przyrządzanie potraw z mrożonek

Potrawa	Woda we wnętrze komory (ml)	Temperatura (°C)	Czas (min)	Poziom umieszczenia potraw	Akcesoria
Mrożona pizza ¹⁾	150	200	15 - 20	2	Użyć blachy do pieczenia.
Mrożona lasagna ¹⁾	200	180	35 - 50	2	Użyć rusztu.

Potrawa	Woda we wnętrze komory (ml)	Temperatura (°C)	Czas (min)	Poziom umieszczenia potraw	Aksesoria
Mrożone croissanty ¹⁾	100	170	20 - 30	2	Użyć blachy do pieczenia.

1) Przed rozpoczęciem pieczenia należy nagrzewać wstępnie piekarnik przez 10 minut.

Odświeżanie potraw

Potrawa	Woda we wnętrze komory (ml)	Temperatura (°C)	Czas (min)	Poziom umieszczenia potraw	Aksesoria
Chleb biały	100	110	15 - 25	2	Użyć blachy do pieczenia.
Bułki	100	110	10 - 20	2	Użyć blachy do pieczenia.
Pizza domowa	100	110	15 - 25	2	Użyć blachy do pieczenia.
Focaccia	100	110	10 - 20	2	Użyć blachy do pieczenia.
Warzywa	100	110	15 - 25	2	Użyć blachy do pieczenia.
Ryż	100	110	15 - 25	2	Użyć blachy do pieczenia.
Makaron	100	110	15 - 25	2	Użyć blachy do pieczenia.
Mięso	100	110	15 - 25	2	Użyć blachy do pieczenia.

Opiekanie

Potrawa	Woda we wnętrze komory (ml)	Temperatura (°C)	Czas (min)	Poziom umieszczenia potraw	Aksesoria
Pieczeń wieprzowa	200	180	65 - 80	2	Użyć rusztu z blachą do pieczenia.
Pieczeń wołowa (lekko wypieczona)	200	200	45 - 50	2	Użyć rusztu z blachą do pieczenia.
Pieczeń wołowa, średnio wypieczona	200	200	50 - 55	2	Użyć rusztu z blachą do pieczenia.
Pieczeń wołowa, dobrze wypieczona	200	200	55 - 60	2	Użyć rusztu z blachą do pieczenia.

Potrawa	Woda we wnętrzu komory (ml)	Temperatura (°C)	Czas (min)	Poziom umieszczenia potraw	Aksesoria
Kurczak, połówka	200	210	50 - 60	2	Użyć rusztu z blachą do pieczenia.
Cały kurczak	200	210	60 - 80	2	Użyć rusztu z blachą do pieczenia.
Indyk pieczony	200	200	70 - 90	2	Użyć rusztu z blachą do pieczenia.

12.2 Termoobieg wilgotny

Potrawa	Temperatura (°C)	Czas (min)	Poziom umieszczenia potraw	Aksesoria
Chleb i pizza				
Buleczki	190	25 - 30	2	blacha do pieczenia ciasta lub głęboka blacha
Bułki	200	40 - 45	2	blacha do pieczenia ciasta lub głęboka blacha
Mrożona pizza 350 g	190	25 - 35	2	ruszt
Ciastka na blasze do pieczenia				
Rolada szwajcarska	180	20 - 30	2	blacha do pieczenia ciasta lub głęboka blacha
Brownie	180	35 - 45	2	blacha do pieczenia ciasta lub głęboka blacha
Ciasta w foremce				
Suflet	210	35 - 45	2	sześć ceramicznych kokilek na ruszcie
Biszkoptowy spód tarty	180	25 - 35	2	forma do tarty na ruszcie
Biszkopt	150	35 - 45	2	foremka do ciasta na ruszcie
Ryby				
Ryby w woreczkach 300 g	180	25 - 35	2	blacha do pieczenia ciasta lub głęboka blacha
Cała ryba 200 g	180	25 - 35	2	blacha do pieczenia ciasta lub głęboka blacha
Filet rybny 300 g	180	30 - 40	2	blacha do pieczenia pizzy na ruszcie
Mięso				
Mięso w woreczku 250 g	200	35 - 45	2	blacha do pieczenia ciasta lub głęboka blacha

Potrawa	Temperatura (°C)	Czas (min)	Poziom umieszczenia potraw	Akcesoria
Szaszłyki mięsne 500 g	200	30 - 40	2	blacha do pieczenia ciasta lub głęboka blacha
Małe wypieki				
Ciastka	170	25 - 35	2	blacha do pieczenia ciasta lub głęboka blacha
Makaroniki	170	40 - 50	2	blacha do pieczenia ciasta lub głęboka blacha
Babeczki	180	30 - 40	2	blacha do pieczenia ciasta lub głęboka blacha
Chrupkie pieczywo	160	25 - 35	2	blacha do pieczenia ciasta lub głęboka blacha
Ciasteczka kruche	140	25 - 35	2	blacha do pieczenia ciasta lub głęboka blacha
Tartaletki	170	20 - 30	2	blacha do pieczenia ciasta lub głęboka blacha
Wegetariańskie				
Mieszanka warzywna w woreczku 400 g	200	20 - 30	2	blacha do pieczenia ciasta lub głęboka blacha
Omlet	200	30 - 40	2	blacha do pieczenia pizzy na ruszcie
Warzywa na blasze 700 g	190	25 - 35	2	blacha do pieczenia ciasta lub głęboka blacha

12.3 Informacja dla instytucji wykonujących testy

Potrawa	Funkcja	Temperatura (°C)	Akcesoria	Poziom umieszczenia potraw	Czas (min)
Ciastka, 16 sztuk na blasze	Pieczenie tradycyjne	160	blacha do pieczenia	3	20 - 30
Ciastka, 16 sztuk na blasze	Pieczenie konwekcyjne	150	blacha do pieczenia	3	20 - 30
Ciastka, 16 sztuk na blasze	Termoobieg	160	blacha do pieczenia	1 + 3	30 - 40
Szarlotka (2 formy, Ø 20 cm, umieszczone po przekątnej)	Pieczenie tradycyjne	190	ruszt	1	65 - 75

Potrawa	Funkcja	Temperatura (°C)	Aksesoria	Poziom umieszczenia potraw	Czas (min)
Szarlotka (2 formy, Ø 20 cm, umieszczone po przekątnej)	Pieczenie konwekcyjne	180	ruszt	2	70 - 80
Beztłuszczowy biszkopt	Pieczenie tradycyjne	180	ruszt	2	20 - 30
Beztłuszczowy biszkopt	Pieczenie konwekcyjne	160	ruszt	2	25 - 35
Beztłuszczowy biszkopt	Termoobieg	170	ruszt	1 + 3	30 - 40
Ciasteczka maślane / Ciasta przekładane	Pieczenie tradycyjne	140	blacha do pieczenia	3	15 - 30
Ciasteczka maślane / Ciasta przekładane	Pieczenie konwekcyjne	140	blacha do pieczenia	3	20 - 30
Ciasteczka maślane / Ciasta przekładane	Termoobieg	140	blacha do pieczenia	1 + 3	15 - 30
Tost	Szybki grill	250	ruszt	3	5 - 10
Burgery wołowe ¹⁾	Turbo grill	250	ruszt lub głęboka blacha	3	15-20 pierwsza strona; 10-15 druga strona

¹⁾ Nagrzewać wstępnie piekarnik przez 10 minut.

13. PIEKARNIK – KONSERWACJA I CZYSZCZENIE

OSTRZEŻENIE!

Patrz rozdział dotyczący bezpieczeństwa.

13.1 Uwagi dotyczące czyszczenia

Wyczyścić przód piekarnika miękką ściereczką zwilżoną ciepłą wodą z dodatkiem łagodnego płynu do mycia naczyń.

Do czyszczenia powierzchni metalowych należy stosować łagodny środek czyszczący.

Po każdym użyciu należy wyczyścić wnętrze piekarnika. Nagromadzenie się tłuszczu lub resztek potraw może spowodować pożar. Zagrożenie jest większe w przypadku blachy do grillowania.

Po każdym użyciu należy wyczyścić wszystkie akcesoria i pozostawić do

wyschnięcia. Używać miękkiej szmatki zwilżonej ciepłą wodą z dodatkiem środka czyszczącego. Nie myć akcesoriów w zmywarce.

Uporczywe zabrudzenia należy usuwać za pomocą specjalnego środka do czyszczenia piekarników.

Do czyszczenia akcesoriów z powłoką zapobiegającą przywieraniu nie należy używać ściernych środków czyszczących ani przedmiotów o ostrych krawędziach.

13.2 Piekarniki wykonane ze stali nierdzewnej lub aluminium

Drzwi piekarnika należy czyścić wyłącznie za pomocą wilgotnej ściereczki lub gąbki. Osuszyć miękką ściereczką.

Nie należy używać myjek stalowych, kwasów ani produktów ściernych, ponieważ mogą one uszkodzić powierzchnię piekarnika. Panel sterowania piekarnika należy czyścić stosując się do tych samych zaleceń.

13.3 Czyszczenie wnętrza komory

Procedura czyszczenia ma na celu usunięcie osadu z kamienia z wnętrza komory po zakończeniu pieczenia parowego.



Zaleca się przeprowadzanie procedury czyszczenia co najmniej po każdych 5-10 cyklach działania funkcji: SteamBake.

1. Nalać 250 ml białego octu do wnętrza komory w dolnej części piekarnika. Użyć maksymalnie 6% octu bez ziół.
2. Pozostawić ocet w temperaturze pokojowej na 30 minut, aby rozpuścić osad z kamienia.
3. Wyczyścić komorę ciepłą wodą z miękką szmatką.

13.4 Wymywanie przewodnic blach

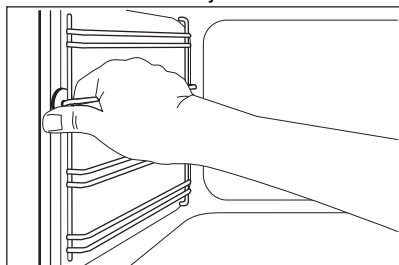
Aby wyczyścić piekarnik, należy wyjąć przewodnice blach.



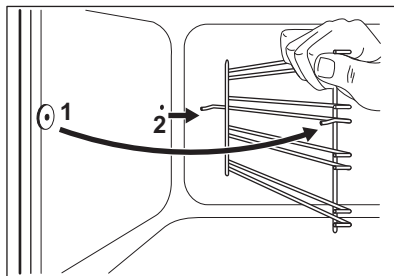
UWAGA!

Podczas wymywania przewodnic blach należy zachować ostrożność.

1. Odciągnąć przednią część przewodnic blach od bocznej ścianki.




2. Odciągnąć tylną część przewodnic blach od bocznej ścianki i wyjąć je.



Zamontować akcesoria w odwrotnej kolejności.

13.5 Obsługa urządzenia: Czyszczenie wodą

W procesie czyszczenia wykorzystuje się wodę do usuwania pozostałości tłuszczu i resztek żywności z piekarnika.

1. Wlać wodę do wnętrza komory: 250ml.
2. Włączyć funkcję .
3. Ustawić temperaturę na 90°C.
4. Pozostawić urządzenie na 30 min.
5. Wyłączyć urządzenie.
6. Odczekać, aż urządzenie ostygnie. Osuszyć komorę miękką ściereczką.

13.6 Czyszczenie drzwi piekarnika

W drzwiach piekarnika są dwie szyby. Drzwi piekarnika i wewnętrzną szybę można wyjąć do wyczyszczenia.



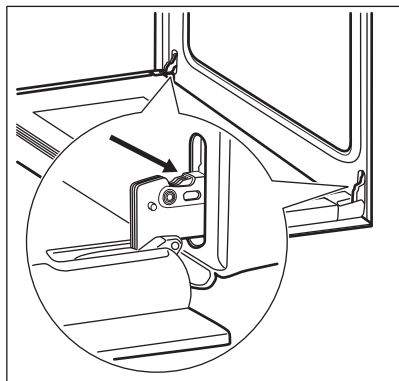
Jeśli drzwi nie zostaną uprzednio zdemontowane, mogą się gwałtownie zamknąć podczas wyjmowania z nich szyby wewnętrznej.



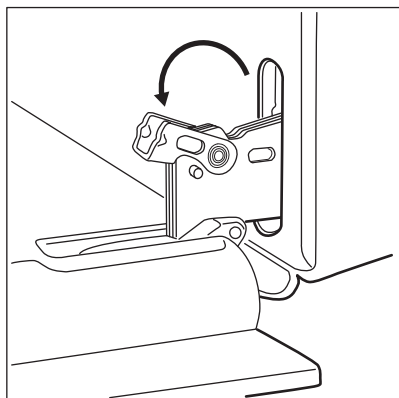
UWAGA!

Nie używać urządzenia bez wewnętrznej szyby.

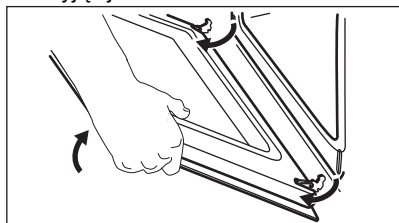
1. Całkowicie otworzyć drzwi i chwycić oba zawiasy.



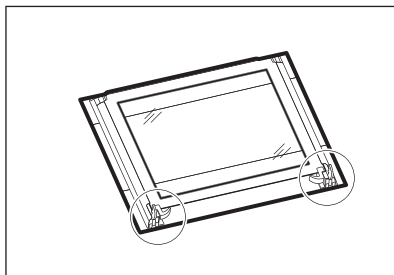
2. Podnieść i obrócić całkowicie dźwignie umieszczone na obu zawiasach.



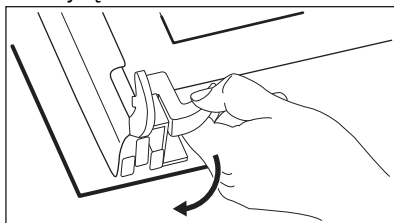
3. Przymknąć drzwi piekarnika do połowy, do pierwszej pozycji otwarcia. Następnie unosząc i pociągając drzwi do siebie, wyjąć je z mocowania.



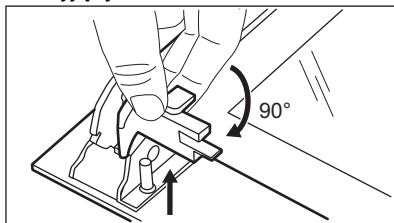
4. Umieścić drzwi na stabilnej powierzchni przykrytej miękką szmatką.



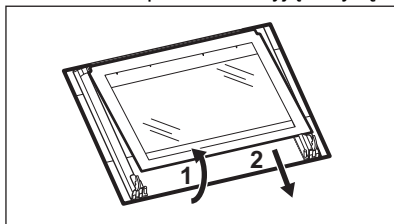
5. Zwolnić blokadę, aby wyjąć wewnętrzną szybę.



6. Obrócić oba elementy mocujące o 90° i wyjąć je z mocowań.



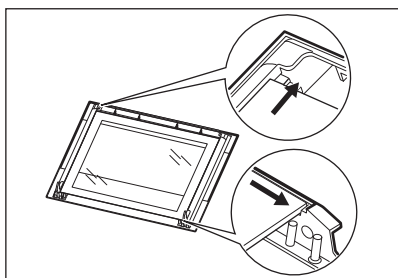
7. Ostrożnie podnieść i wyjąć szybę.



8. Umyć szybę wodą z płynem do mycia naczyń. Dokładnie wytrzeć szybę do sucha. Nie myć szyb w zmywarce.

Po umyciu zamontować szybę oraz drzwi piekarnika. Wykonać powyższe czynności w odwrotnej kolejności.

Upewnić się, że wewnętrzną szybę prawidłowo umieszczono w mocowaniu.



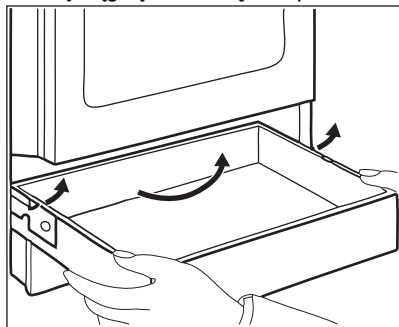
13.7 Wymywanie szuflady

! OSTRZEŻENIE!

Nie przechowywać w szufladzie łatwopalnych produktów (takich jak materiały do czyszczenia, torebki foliowe, rękawice kuchenne, papier czy środki do czyszczenia w aerozolu). Podczas używania piekarnika szuflada może stać się gorąca. Występuje zagrożenie pożarem.

Szufladę pod piekarnikiem można wyjąć w celu wyczyszczenia.

1. Wyciągnąć szufladę do oporu.



2. Powoli unieść szufladę.
 3. Całkowicie wyciągnąć szufladę.
- Aby włożyć szufladę, należy wykonać powyższe czynności w odwrotnej kolejności.

13.8 Wymiana oświetlenia

! OSTRZEŻENIE!

Zagrożenie porażeniem prądem.
Żarówka może być gorąca.

1. Wyłączyć piekarnik. Odczekać, aż piekarnik ostygnie.
2. Odłączyć piekarnik od zasilania.
3. Umieścić ściereczkę na dnie komory.

Tyłne oświetlenie

1. Obrócić szklany klosz oświetlenia, aby go zdjąć.
2. Wyczyścić szklany klosz.
3. Wymienić żarówkę na nową, odporną na temperaturę 300 °C.
4. Założyć szklany klosz.

14. ROZWIĄZYWANIE PROBLEMÓW

! OSTRZEŻENIE!

Patrz rozdział dotyczący bezpieczeństwa.

14.1 Co zrobić, gdy...

Problem	Możliwa przyczyna	Środek zaradczy
Brak iskry podczas próby włączenia zapalarki.	Piekarnika nie podłączono do zasilania lub podłączono nieprawidłowo.	Sprawdzić, czy piekarnik podłączono prawidłowo do zasilania. Patrz schemat połączeń.
	Zadziałał bezpiecznik.	Sprawdzić, czy bezpiecznik jest przyczyną usterki. Jeżeli nadal będzie dochodzić do wyzwalania bezpiecznika, należy skontaktować się z wykwalifikowanym elektrykiem.
	Pokrywka i głowica palnika są nieprawidłowo ułożone.	Prawidłowo założyć pokrywkę i głowicę palnika.
Płomień gaśnie natychmiast po zapaleniu.	Termopara nie nagrzewa się wystarczająco.	Po zapaleniu się płomienia przytrzymać włączoną zapalarkę do 10 sekund.
Pierścień płomienia jest nierówny.	Korona palnika jest zatkana resztkami żywności.	Sprawdzić, czy dysza nie jest zatkana i czy głowica palnika jest czysta.
Palniki nie działają.	Brak dopływu gazu.	Sprawdzić połączenie zasilania w gaz.
Pomarańczowy lub żółty kolor płomienia.		W niektórych miejscach palnika płomień może być pomarańczowy lub żółty. Jest to normalne zjawisko.
Piekarnik nie nagrzewa się.	Piekarnik jest wyłączony.	Włączyć piekarnik.
	Nie ustawiono niezbędnych ustawień.	Upewnić się, że ustawienia są prawidłowe.
	Nie ustawiono aktualnego czasu.	Ustawianie zegara
Oświetlenie nie działa.	Oświetlenie jest uszkodzone.	Wymienić żarówkę.
Na potrawach i w komorze piekarnika osadzają się para i skropliny.	Potrawa pozostawała w piekarniku zbyt długo.	Nie pozostawiać potraw w piekarniku na dłużej niż 15-20 minut po zakończeniu procesu pieczenia.
Gotowanie potraw zajmuje zbyt dużo czasu lub gotują się zbyt szybko.	Zbyt niska lub zbyt wysoka temperatura.	W razie potrzeby wyregulować temperaturę. Postępować zgodnie ze wskazówkami w instrukcji obsługi.
Wyświetlacz piekarnika pokazuje „0.00” oraz "LED".	Nastąpiła przerwa w zasilaniu.	Zresetować zegar.
Niezadowolający efekt pieczenia z użyciem funkcji: SteamBake.	Nie włączono funkcji SteamBake.	Patrz „Włączanie funkcji: SteamBake”.
	Nie napełniono wnęki komory wodą.	Patrz „Włączanie funkcji: SteamBake”.
Woda we wnęce komory nie wrze.	Temperatura piekarnika jest za niska.	Ustawić temperaturę na co najmniej 110°C. Patrz rozdział „Piekarnik - wskazówki i porady”.

Problem	Możliwa przyczyna	Środek zaradczy
Z wnęki komory wypływa woda.	Do wnęki komory wlano za dużo wody.	Wyłączyć piekarnik i upewnić się, że ostygł. Wytrzeć wodę ściereczką lub gąbką. Dodać odpowiednią ilość wody do wnęki komory. Patrz odpowiednia procedura.

14.2 Dane serwisowe

Jeżeli rozwiązanie problemu we własnym zakresie nie jest możliwe, należy skontaktować się ze sprzedawcą lub z autoryzowanym punktem serwisowym.

Dane niezbędne dla serwisu znajdują się na tabliczce znamionowej. Tabliczka znamionowa znajduje się na przedniej ramie komory urządzenia. Nie usuwaj tabliczki znamionowej z komory piekarnika.

Zalecamy zapisanie w tym miejscu danych:

Model (MOD.)
Numer produktu (PNC)
Numer seryjny (S.N.)

15. EFEKTYWNOŚĆ ENERGETYCZNA

15.1 Informacje o produkcie zgodnie z przepisami UE dotyczącymi ekoprojektowania dla płyt grzewczych

Dane identyfikacyjne modelu	LKK660222W LKK660222X	
Typ płyty grzejnej	Płyta grzejna w kuchence wolnostojącej	
Liczba palników gazowych	4	
Efektywność energetyczna palnika gazowego (EE gas burner)	Lewy tylny – mały	nie dotyczy %
	Prawy tylny – średni	55.0 %
	Prawy przedni – średni	55.0 %
	Lewy przedni – duży	55.7 %
Efektywność energetyczna płyty gazowej (EE gas hob)	55.2 %	
EN 30-2-1:Domowe urządzenia do gotowania spalające gaz – Część 2-1: Racjonalne zużycie energii – ogólne.		

15.2 Płyta grzejna - Oszczędzanie energii

Postępując zgodnie z poniższymi wskazówkami, można zaoszczędzić energię podczas codziennego gotowania.

- Podczas podgrzewania wody używać tylko niezbędnej jej ilości.
- Jeśli to możliwe, zawsze zakładać pokrywki na naczynia.

- Przed użyciem palników i podstawek pod garnek upewnić się, że zostały prawidłowo zamontowane.
- Dno naczynia powinno mieć średnicę odpowiednią do wielkości palnika.
- Umieścić naczynie bezpośrednio na palniku i po jego środku.
- Kiedy zawartość zacznie wrzeć, zmniejszyć płomień, aby gotować powoli.

- Jeśli to możliwe, użyć szybkowaru.
Zapoznać się z instrukcją obsługi.

15.3 Karta informacyjna produktu oraz informacje o produkcie zgodnie z przepisami UE dotyczącymi etykiet efektywności energetycznej i ekoprojektu dla piekarnika

Nazwa dostawcy	Electrolux	
Dane identyfikacyjne modelu	LKK660222W 943005600 LKK660222X 943005597	
Wskaźnik efektywności energetycznej	94.9	
Klasa sprawności energetycznej	A	
Zużycie energii przy standardowym obciążeniu, tryb konwencjonalny	0,84 kWh/cykl	
Zużycie energii przy standardowym obciążeniu, tryb wymuszonej wentylacji	0,75 kWh/cykl	
Liczba komór	1	
Źródła ciepła	Elektryczność	
Pojemność	58 l	
Rodzaj piekarnika	Piekarnik w kuchence wolnostojącej	
Masa	LKK660222W	41.0 kg
	LKK660222X	41.0 kg

EN 60350-1 – Elektryczny sprzęt do gotowania do użytku domowego -- Część 1: Elektryczne kuchnie, piekarniki, piekarniki parowe i grille – Metody pomiaru wydajności.

15.4 Piekarnik – Oszczędzanie energii

Poniższe wskazówki pokazują, jak oszczędzać energię podczas korzystania z urządzenia.

Upewnić się, że drzwi urządzenia są zamknięte podczas jego pracy. Nie otwierać zbyt często drzwi podczas pieczenia. Dbać, aby uszczelka drzwi była czysta i prawidłowo umieszczona.

Korzystanie z metalowych naczyń oraz ciemnych, nieodblaskowych foremek do ciasta i pojemników zwiększa oszczędność energii.

Nie należy wstępnie nagrzewać urządzenia przed gotowaniem, o ile nie jest to wyraźnie zalecane.

Przygotowując kilka potraw, należy w miarę możliwości skracać przerwy między ich pieczeniem.

Pieczenie z termoobiegiem

Jeśli to możliwe, w celu oszczędzania energii należy korzystać z funkcji termoobiegu.

Ciepło resztkowe

Gdy pieczenie przekracza 30 min, należy zmniejszyć temperaturę urządzenia do minimum na 3-10 min przed zakończeniem pieczenia. Dzięki ciepłu resztkowemu wewnątrz urządzenia potrawy będą się nadal piec.

Używać ciepła resztkowego do podtrzymywania temperatury lub podgrzewania innych potraw.

Podtrzymywanie temperatury potraw

Wybrać najniższe możliwe ustawienie temperatury, aby wykorzystać ciepło resztkowe i podtrzymać temperaturę potrawy.

Termoobieg wilgotny

Funkcja zapewnia oszczędność energii podczas pieczenia. Dodatkowe informacje

można znaleźć w rozdziale „Urządzenie – Codzienne użytkowanie”, Funkcje urządzenia.



15.5 Informacje o produkcji dotyczące poboru mocy i maksymalnego czasu do osiągnięcia odpowiedniego trybu niskiego poboru mocy

Zużycie energii elektrycznej w trybie czuwania

0.8 W

Maksymalny czas potrzebny na automatyczne przejście urządzenia do odpowiedniego trybu niskiego poboru mocy 20 min

16. OCHRONA ŚRODOWISKA

Materiały oznaczone symbolem  należy poddać utylizacji. Opakowanie urządzenia włożyć do odpowiedniego pojemnika w celu przeprowadzenia recyklingu. Należy zadbać o ponowne przetwarzanie odpadów urządzeń elektrycznych i elektronicznych, aby chronić środowisko naturalne oraz ludzkie zdrowie. Nie wolno wyrzucać urządzeń oznaczonych symbolem  razem z odpadami domowymi.

Należy zwrócić produkt do miejscowego punktu ponownego przetwarzania lub skontaktować się z odpowiednimi władzami miejskimi.

Electrolux Appliances AB - Contact Address:
Al. Powstancow Slaskich 26, 30-570 Krakow,
Poland



electrolux.com

867375254-A-212024



CE