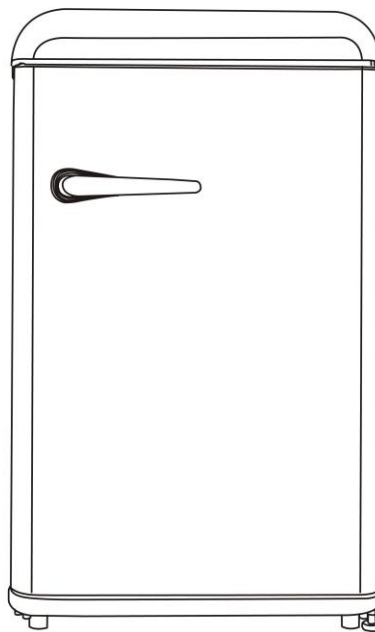


Ravanson

PL	Instrukcja oryginalna	Lodówka
ENG	User's manual	Refrigerator
DE	Bedienungsanleitung	Kühlschrank
UA	Оригінальна інструкція	Холодильник
CZ	Návod na obsluhu	Lednice
SK	Návod na obsluhu	Lednice
SL	Navodila za uporabo	Hladilnik
LT	Naudojimo instrukcija	Šaldytuvas
EST	Kasutusjuhend	Külmkapp
HU	Felhasználói kézikönyvek	Hűtőszekrény
LV	Orģinālā instrukcija	Ledusskapi



MODEL:
LKK-120ERB; LKK-120ERC

Producent:

Ravanson

Ravanson Ltd Sp. z o.o. ul. Mazowiecka 6, 09-100 Płock, Polska

tel.: 0048 23 662 68 01, fax: 0048 23 662 68 02

www.ravanson.pl



Przed przystąpieniem do użytkowania należy przeczytać wszystkie wskazówki i ostrzeżenia dotyczące bezpieczeństwa użytkowania.



Nieprzestrzeganie podanych niżej ostrzeżeń, dotyczących bezpieczeństwa i wskazówek bezpieczeństwa, może być przyczyną porażenia prądem elektrycznym, pożaru i/lub poważnych obrażeń.



Zachowaj wszystkie ostrzeżenia i wskazówki dotyczące bezpieczeństwa, aby móc skorzystać z nich w przyszłości.

OGÓLNE WSKAZÓWKI BEZPIECZEŃSTWA

To urządzenie może być używane przez dzieci powyżej 8 roku życia oraz osoby o ograniczonej sprawności fizycznej, sensorycznej lub umysłowej lub z brakiem doświadczenia i wiedzy, jeżeli odbywa się to pod nadzorem lub zgodnie z instrukcją użytkowania w sposób bezpieczny i osoby te rozumiały niebezpieczeństwa związane z użytkowaniem urządzenia.

Dzieci nie powinny bawić się urządzeniem.

Czyszczenie i konserwacja nie mogą być wykonywane przez dzieci bez nadzoru.

Dzieci nie zdają sobie sprawy z niebezpieczeństw, które mogą powstać podczas używania urządzeń elektrycznych.

Nie używaj uszkodzonego urządzenia.

Nie używaj urządzenia, jeżeli przewód zasilający jest uszkodzony. Jeżeli przewód zasilający jest uszkodzony, musi zostać wymieniony przez producenta, autoryzowany serwis lub podobnie wykwalifikowane osoby, w celu uniknięcia zagrożenia.

Należy uważać, aby przewód zasilający nie stykał się z ostrymi krawędziami oraz gorącymi powierzchniami.

Wtyczka urządzenia musi pasować do gniazdka.

Nie należy w żaden sposób przerabiać wtyczki.

Urządzenie jest przeznaczone do użytku wewnątrz pomieszczeń. Nie można go używać ani przechowywać w miejscach narażonych na atmosferyczne czynniki zewnętrzne.

Nie należy narażać urządzenia na działanie deszczu i warunków wilgotnych.

Aby uniknąć obrażeń lub śmierci w wyniku porażenia prądem, nie

należy obsługiwać urządzenia mokrymi rękami, stojąc na mokrej powierzchni.

Do czyszczenia urządzenia używać miękkiej, wilgotnej (nie mokrej) ściereczki i delikatnego detergentu. Nie wolno używać rozpuszczalników, benzyny i innych środków mogących uszkodzić urządzenie.

Urządzenie przechowywać (magazynować) i transportować w pozycji pionowej, w oryginalnym opakowaniu, zabezpieczającym przed uszkodzeniami mechanicznymi, wilgocią i kurzem.

Naprawę urządzenia należy zlecać wyłącznie osobie wykwalifikowanej, wykorzystującej oryginalne części zamienne.

Otworki wentylacyjne w obudowie urządzenia lub w otaczających ją przegrodach zabudowy muszą być całkowicie drożne i pozbawione przeszkód. :

Ustawiając urządzenie, upewnij się, że ma ono co najmniej 10 cm wolnej przestrzeni po bokach i co najmniej 10 cm z tyłu. Umożliwi to odpowiednią wentylację.

Nie używaj urządzeń mechanicznych ani innych środków w celu przyspieszenia procesu rozmrażania innych niż zalecane przez producenta.

Należy uważać, aby nie uszkodzić obiegu chłodniczego.

Nie należy używać urządzeń elektrycznych wewnątrz komór do przechowywania żywności, jeśli nie są one typu zalecanego przez producenta.



Skrajnie łatwopalny gaz. Chronić przed dziećmi. Chronić przed światłem słonecznym. Przechowywać w dobrze wentylowanym pomieszczeniu

UWAGA! Materiał łatwopalny - ryzyko pożaru. Urządzenie należy trzymać z dala od źródeł ognia

Chłodziarka zawiera łatwopalny, przyjazny środowisku naturalnemu gaz ziemny izobutan (R600a).

Gaz (R 600a) jest łatwopalny. Przed podłączeniem należy upewnić się, że obieg chłodniczy nie został uszkodzony.

W przypadku uszkodzenia:

- unikać otwartego ognia
- natychmiast przewietrzyć pomieszczenie, w którym stoi chłodziarka.

UWAGA!

Pomimo stosowania urządzenia zgodnie z przeznaczeniem i przestrzegania wszystkich wskazówek bezpieczeństwa, nie można całkowicie wyeliminować określonych czynników ryzyka resztkowego.

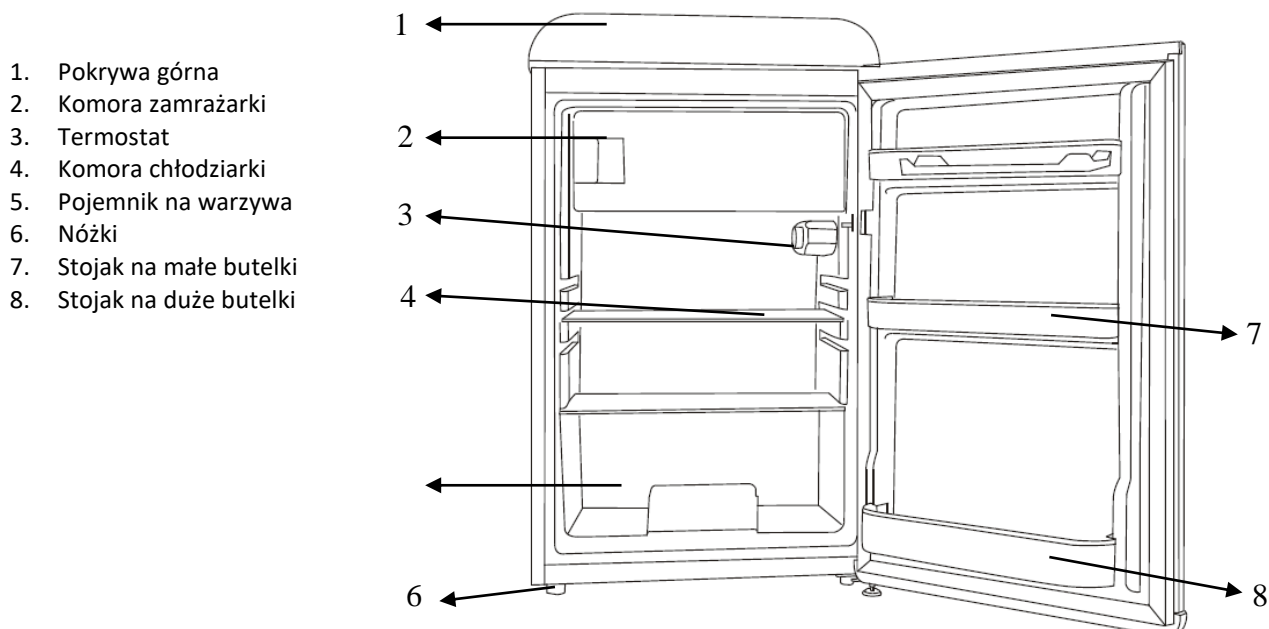
PRZEZNACZENIE I BUDOWA

Urządzenie to jest przeznaczone do stosowania w gospodarstwach domowych lub podobnych środowiskach, takich jak:

- kuchnie w sklepach, biurach i innych środowiskach pracy
- wyposażenie dla klientów w hotelach, motelach i innych środowiskach mieszkalnych.

To urządzenie chłodnicze nie jest przeznaczone do użytku jako urządzenie do zabudowy.

To urządzenie chłodnicze nie jest odpowiednie na potrzeby zamrażania środków spożywczych.



1. Pokrywa górna
2. Komora zamrażarki
3. Termostat
4. Komora chłodziarki
5. Pojemnik na warzywa
6. Nóżki
7. Stojak na małe butelki
8. Stojak na duże butelki

PARAMETRY

Napięcie znamionowe:	220-240 V
Częstotliwość:	50 Hz
Moc znam. Lampki:	1 W
Prąd znamionowy:	0,8 A
Klasa ochronności:	I
Klasa klimatyczna:	N, ST, T
Czynnik chłodzący/ masa:	R600a/ 26 g
Gaz izolacji:	C ₅ H ₁₀
Klasa energetyczna:	E

CHARAKTERYSTYKA KLAS KLIMATYCZNYCH

Klasa klimatyczna	Temperatura powietrza
SN (rozszerzona - umiarkowana)	od +10°C do +32°C
N (umiarkowana)	od +16°C do +32°C
ST (sub -tropikalna)	od +18°C do +38°C
T (tropikalna)	od +18°C do +43°C

PRZYGOTOWANIE DO PRACY

1. Zdjąć wszystkie elementy zabezpieczające
2. Chłodziarkę należy ustawić na równej i stabilnej, poziomej powierzchni. Ewentualnie wyrównać poziom przy pomocy regulowanych nóżek.
3. Aby zapewnić właściwe warunki wentylacji, należy ustawić chłodziarkę z zachowaniem następujących odległości od ścian i innych przedmiotów: tył i boki chłodziarki nie mniej niż 10 cm, góra nie mniej niż 20 cm. Należy zostawić wolne miejsce dla drzwi chłodziarki, by mogły się otworzyć do kąta 160°.
4. Chłodziarkę należy ustawić z dala od źródeł ciepła (kuchenka, grzejnik, piec, itp.) i nie należy wystawiać jej na bezpośrednie działanie promieni słonecznych.
5. Lodówka nie może być ustawiona w pobliżu łatwopalnych lub wybuchowych materiałów, takich jak: gaz, benzyna, alkohol itp. Wszystkie wymienione substancje nie mogą być przechowywane w lodówce.
6. Nie ustawiać chłodziarki w miejscach o wysokiej wilgotności.
7. Po ustawieniu chłodziarki w odpowiednim miejscu, należy odczekać min. 2h przed podłączeniem jej do zasilania.
8. Upewnić się, że źródło zasilania, do którego ma być podłączone urządzenie, odpowiada parametrom podanym na tabliczce znamionowej. Urządzenie wykonane jest w I klasie ochronności, co oznacza, że musi być podłączone do gniazdka z bolcem uziemiającym. Jeśli występują wahania napięcia, to należy do lodówki podłączyć specjalne urządzenie, które automatycznie reguluje napięcie.
9. Przewód zasilający nie powinien być wydłużany ani zwijany, gdy urządzenie jest włączone. Ponadto należy uważać, aby przewód zasilający nie przebiegał zbyt blisko kompresora, znajdującego się z tyłu lodówki. Kompresor podczas pracy osiąga wysoką temperaturę i może uszkodzić przewód zasilający.
10. W razie przypadkowego odłączenia od źródła zasilania, przed ponownym włączeniem należy odczekać min. 5 minut.

Pierwsze podłączenie

Po podłączeniu chłodziarki do źródła zasilania, przestawić pokrętkę termostatu w pozycję między 1 a 5. Chłodziarka rozpocznie pracę. Zamknąć drzwi. Po ok. 30 minutach, dotykając obudowę chłodziarki z prawej lub lewej strony, wyczuwalne jest ciepło, a w komorze chłodzenia czuć wyraźny spadek temperatury. Oznacza to prawidłową pracę sprężarki.

Termostat

Pracą chłodziarki steruje termostat. W pozycji "0" chłodziarka przestaje pracować. W pozycjach "1" do "5" - im niższa pozycja ustawienia termostatu, tym wyższa temperatura chłodzenia. Chłodziarka powinna być ustawiona na wyższy poziom, odpowiadający użytkownikowi. Poziom "5" odpowiedni jest do szybkiego zamrażania. Po szybkim zamrożeniu zaleca się przestawić termostat do normalnej pozycji pracy.

Wytwarzanie lodu

Zalać pojemnik na lód wodą pitną i umieścić go w zamrażalniku. Ustawić pokrętkę termostatu w pozycji 4/5.

Komora chłodnicza

Temperatura w komorze chłodniczej wynosi około 0°C – 10°C; odpowiednia do przechowywania warzyw, owoców, napoi w krótkim czasie.

Zamrażalnik

Temperatura zamrażalnika wynosi około – 18°C. Odpowiednia do przechowywania zamrożonych ryb, mięsa i innych produktów, które wymagają dłuższego czasu przechowywania.

PRZECHOWYWANIE ŻYWNOŚCI

Zaleca się przechowywanie żywności w zamkniętych pojemnikach, przeznaczonych do kontaktu z żywnością, w celu zapobieżenia przyswajaniu zapachów, pochodzących z innych przechowywanych produktów.

Żywność nie powinna być ułożona zbyt blisko siebie, w celu umożliwienia swobodnego przepływu powietrza.

Nie wkładać gorących potraw do chłodziarki. Przed włożeniem, schłodzić do temperatury pokojowej.

Należy zminimalizować częstotliwość otwierania i czas otwarcia drzwi chłodziarki.

Jeżeli żywność przed chłodzeniem powinna być oczyszczona (np. warzywa), należy ją umyć, wysuszyć, a następnie przechować w chłodziarce.

ROZMRAŻANIE I CZYSZCZENIE

Jeśli warstwa lodu wewnątrz komór chłodziarki i zamrażalnika osiągnie grubość około 3-5 mm, należy urządzenie rozmrozić. Urządzenie wymaga ręcznego rozmrażania. W celu rozmrożenia należy:

- ✓ Ustawić termostat na pozycję „0” i odłączyć urządzenie od źródła zasilania.
- ✓ Usunąć żywność z komór chłodziarki i zamrażalnika.
- ✓ Otworzyć drzwi, aby samoczynnie rozpuścić lód. W celu przyspieszenia procesu rozmrażania, można umieścić na półce miskę z ciepłą wodą i zamknąć drzwi chłodziarki/ zamrażalnika.



UWAGA! Nie wolno używać metalowych narzędzi lub elektrycznych podgrzewaczy, w celu przyspieszenia procesu rozmrażania.

- ✓ Usunąć wodę z komór chłodziarki i zamrażalnika za pomocą miękkiej ściereczki. Umyć urządzenie wewnątrz i na zewnątrz za pomocą miękkiej, wilgotnej ściereczki z neutralnym środkiem myjącym. Osuszyć komory.



UWAGA! Nie wolno wylewać wody na zewnętrzną obudowę chłodziarki. Może to doprowadzić do uszkodzenia warstwy izolacyjnej. Zabrania się używania do mycia gorącej wody, kwasu, zasad, benzyny, benzenu, środków żrących, alkoholu i środków ściernych.

- ✓ Włożyć żywność do chłodziarki i zamrażalnika, ustawić termostat na żądaną pozycję i podłączyć chłodziarkę do źródła zasilania.

Aby zachować higienę, wewnątrz chłodziarki, należy myć ją odpowiednio często. W tym celu należy:

- ✓ Odłączyć chłodziarkę od źródła zasilania.
- ✓ Umyć wewnątrz miękką, wilgotną ściereczką z użyciem neutralnego detergentu.
- ✓ Wytrzeć do sucha.

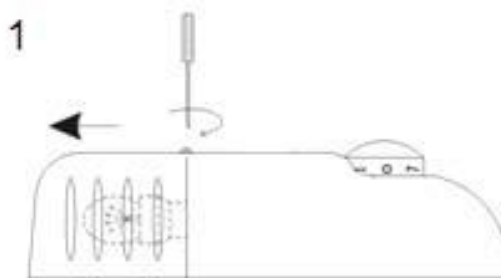
Należy zwrócić szczególną uwagę na utrzymanie w odpowiednim stanie gumowych uszczelek znajdujących się przy drzwiach. Powinny być one zawsze czyste.

Jeżeli urządzenie nie będzie użytkowane przez dłuższy czas, należy usunąć żywność, umyć komorę chłodziarki i zamrażalnika i osuszyć. Drzwiczki powinny pozostać otwarte.

WYMIANA ŻARÓWKI

Przed przystąpieniem do wymiany żarówki przestawić pokrętko termostatu na pozycję „0” i odłączyć chłodziarkę od źródła zasilania. Usunąć żywność z górnej półki i wysunąć półkę do przodu. Żarówka znajduje się w tylnej części obudowy termostatu.

Otworzyć pokrywę żarówki. Wykręcić przepaloną żarówkę, wkręcić nową i założyć obudowę żarówki.



ROZWIĄZYWANIE PROBLEMÓW

Słyszalny dźwięk płynącej wody jest normalnym zjawiskiem pracującej sprężarki.

Słyszalne stukania to reakcja na nagłe zmiany temperatury.

Gorąca sprężarka – podczas pracy temperatura sprężarki może osiągnąć temperaturę 90°C.

Gorące boki chłodziarki – podczas pracy obie strony chłodziarki mogą osiągnąć średnią temperaturę 55°C.

Na zewnętrznej części chłodziarki pojawia się mglisty nalot – zjawisko normalne z uwagi na dużą wilgotność powietrza. Należy osuszyć chłodziarkę.

Przed zgłoszeniem do serwisu należy sprawdzić (problem/ sugerowane rozwiązanie):

Chłodziarka przestała pracować

- czy pokrętko termostatu nie jest ustawione na pozycji "0"?
- czy wtyczka ma dobre połączenie z gniazdem?
- czy jest zasilanie lub czy bezpiecznik się nie spalił?
- czy chłodziarka zaczyna pracę 5 minut po ostatnim wyłączeniu zasilania?

Chłodziarka pracuje mało wydajnie

- zbyt dużo żywności w chłodziarce lub zbyt ciasno ułożona, co blokuje przepływ powietrza
- chłodziarka ustawiona w miejscu o wysokim nasłonecznieniu lub zbyt wysoka temperatura otoczenia
- chłodziarka ustawiona w pobliżu grzejnika lub innych urządzeń emitujących ciepło
- zbyt ciepłe pożywienie włożone do chłodziarki i/lub zamrażalnika
- niedomknięte drzwi chłodziarki i/lub zamrażalnika
- zbyt częste otwieranie drzwi chłodziarki i/lub zamrażalnika
- lodówka ma nieodpowiednią wentylację. Może być niewystarczająca odległość pomiędzy lodówką, a otaczającymi ją ścianami/meblami/innymi urządzeniami.

Żywność w komorze chłodziarki jest za mocno schłodzona

- zbyt wysoka pozycja termostatu
- żywność, zawierające bardzo dużo wody, została położona bezpośrednio pod ujściami chłodnego powietrza. Nie wskazuje to na nieprawidłową pracę urządzenia.

Chłodziarka pracuje zbyt głośno

- chłodziarka nie jest wypoziomowana
- urządzenie dotyka ściany.

Jeśli powyższe propozycje nie rozwiążą problemu, skontaktuj się z serwisem. Nie podejmować prób samodzielnej naprawy.

UWAGA!

Jeżeli przy dotknięciu obudowy chłodziarki odczuwalny jest wstrząs elektryczny (mrowienie), należy natychmiast odłączyć chłodziarkę od źródła zasilania i zlecić uprawnionemu elektrykowi sprawdzenie obwodu ochronnego w gniazdku.

UWAGA!

Jeżeli, pomimo przestrzegania wyszczególnionych zasad, chłodziarka/ zamrażalnik nie pracują poprawnie, należy zgłosić się do autoryzowanego serwisu producenta.

Aktualny wykaz punktów serwisowych znajda Państwo na stronie: www.ravanson.pl
Obsługę serwisową zapewnia sieć Quadra-Net , zapraszamy na stronę: www.quadra-net.pl
Oraz pod numer infolinii **61 853 44 44**

TRANSPORT

Transportować (przenosić) tylko w pozycji pionowej. Przechylenie urządzenia nie powinno przekroczyć 45°. Urządzenie transportować w oryginalnym opakowaniu, zabezpieczającym przed uszkodzeniami mechanicznymi, wilgocią i kurzem.

UWAGA!

Ilustracje i opisy mogą odbiegać od rzeczywistości w zależności od modelu produktu.
Producent zastrzega sobie prawo do zmian technicznych!
Producent zastrzega sobie prawo do pomyłek i błędów w druku.

INFORMACJE DODATKOWE

Minimalny okres gwarancji oferowanej przez producenta: 24 miesiące

Link do strony internetowej producenta, na której dostępne są informacje z pkt 4 lit. a) załącznika do rozporządzenia Komisji (UE) 2019/2019: www.ravanson.pl



Takie oznakowanie informuje, że sprzęt ten, po okresie jego użytkowania nie może być umieszczany łącznie z innymi odpadami pochodzącymi z gospodarstwa domowego. Użytkownik jest zobowiązany do oddania go prowadzącym zbieranie zużytego sprzętu elektrycznego i elektronicznego. Prowadzący zbieranie, w tym lokalne punkty zbiórki, sklepy oraz gminne jednostki, tworzą odpowiedni system umożliwiający oddanie tego sprzętu. Właściwe postępowanie ze zużytym sprzętem elektrycznym i elektronicznym przyczynia się do uniknięcia szkodliwych dla zdrowia ludzi i środowiska naturalnego konsekwencji, wynikających z obecności składników niebezpiecznych oraz niewłaściwego składowania i przetwarzania takiego sprzętu. W urzędzeniu ograniczono niektóre substancje mogące negatywnie oddziaływać na środowisko w okresie użytkowania tego produktu oraz po ich zużyciu.

EN



Before first use, always read the safety instructions and warnings included in this guide.



Failure to observe the below mentioned safety warnings and safety guidelines for may cause to electric shock, fire and/or serious injuries.



Keep safety instructions and warnings at hand for future reference.

GENERAL SAFETY GUIDELINES

This device may be used by children above the age of 8 and by persons with reduced physical, sensory, or mental capacity or persons inexperienced or unacquainted with the device under supervision only or in a safe way as per the manual and provided they understand the hazards related to the device. Children must not play with the device. Cleaning and maintenance must not be performed by unsupervised children.

Children are not aware of dangers that may arise during the use of electric devices.

Never use a damaged machine. Do not operate the appliance with a damaged cord.

Damaged power cord must be replaced by manufacturer, authorized service centre or other qualified persons in order to avoid risk.

Do not allow the power cord to touch sharp edges or hot surfaces.

The plug must fit the socket.

The plug must not be modified in any way.

The device is designed for indoor use only. It cannot be used or stored in places exposed to weather factors. Avoid rain or moisture when using the appliance.

To clean use soft damp (not wet) cloth with mild detergent.

Do not use solvents, petrol or other and other measures that would damage the device.

Transport and store the device in the vertical position, in the original packaging, protecting against mechanical damage, moisture and dirt.

The appliance must be repaired by a qualified person using only original spare parts.

The vent openings in the housing or in the compartments

surrounding thereof must be completely unobstructed and free of any obstacles.

Make sure there is at least 10 cm of free space on the sides of the device and 10 cm at the back when positioning it. This will provide adequate ventilation.

Do not use mechanical devices or other means to accelerate defrosting process, other than those recommended by the manufacturer.

Take care not to damage the cooling circuit.

Do not use electrical appliances inside the food storage compartments if they are not of the type recommended by the manufacturer.

Do not operate the device with wet hands standing on a wet surface to avoid electric shock or electrocution.

It is advisable to connect the device to mains via an RCD with the maximum sensitivity of 30 mA.

CAUTION! The device is not designed to be used with a timer or an independent remote control system

Do not store hot food or beverages in the refrigerator until they reach room temperature.

Close the door immediately after putting items into the refrigerator to prevent a rapid increase in temperature inside.

Keep the device away from heat sources or direct sunlight.

Position the device on a flat and stable surface. Do not put it on any soft material.

Do not put any devices on the refrigerator.

Do not store substances that can readily evaporate, ignite, or explode, such as ether, methanol, or gasoline.



**Extremely flammable gas. Keep out of reach of children.
Protect from sunlight. Store in a well-ventilated place.**

CAUTION! Flammable material – the risk of fire! Keep the device away from ignition sources

The refrigerator contains flammable but environmentally friendly natural gas isobutane (R600a).

Gas (R600 a) is flammable. Before connecting, make sure that the refrigerant circuit is not damaged.

If damaged:

- avoid open flames
- immediately ventilate the room where the refrigerator is located.

PLEASE NOTE!

Despite proper use of the device and following all safety guidelines, some specific residual risks cannot be completely eliminated.

PURPOSE AND CONSTRUCTION

The device is intended for use in domestic or similar environments, such as:

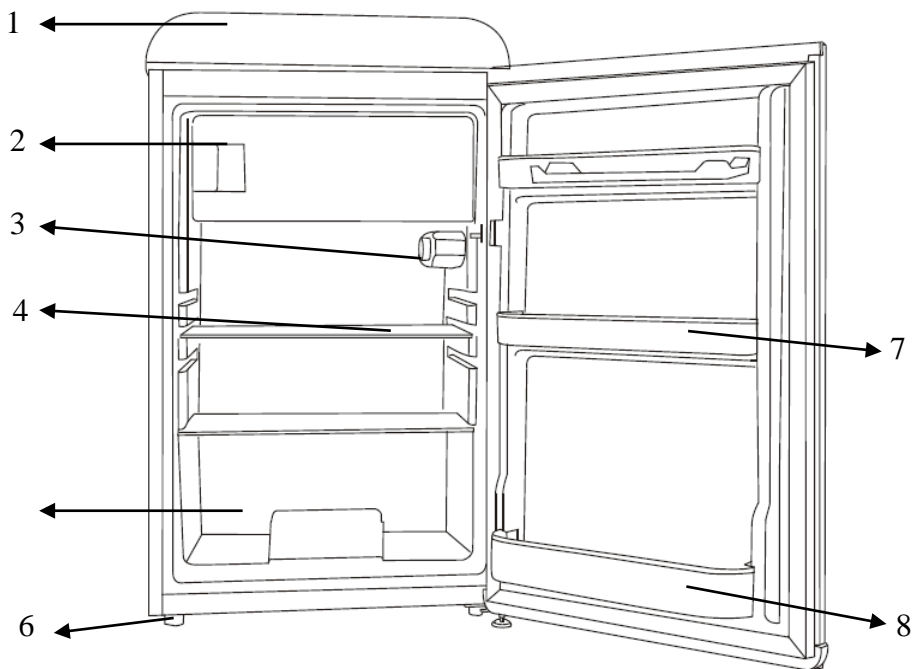
- kitchens in shops, offices and other working environments
- households and by clients in hotels, motels and other residential environments

Refrigerator-freezer is designed for storing and freezing food.

This refrigerating appliance is not intended to be used as a built-in appliance.

This refrigerating appliance is not suitable for freezing foodstuffs

1. Upper cover
2. Freezer compartment
3. Thermostat
4. Refrigerator compartment
5. Crisper drawer
6. Legs
7. Small bottle compartment
8. Large bottle compartment



TECHNICAL PARAMETERS

Nominal voltage:	220-240 V
Nominal frequency:	50 Hz
LED rated power:	1 W
Rated current	0,8 A
Protection rating:	I
Climate class:	N, ST, T
Coolant/ mass:	R600a/ 26 g
Insulation gas:	C ₅ H ₁₀
Energy class:	E

CHARACTERISTICS OF CLIMATE CLASSES

Climate class	Air temperature
SN (extended - moderate)	from +10°C to +32°C
N (moderate)	from +16°C to +32°C
ST (sub -tropical)	from +18°C to +38°C
T (tropical)	from +18°C to +43°C

PREPARATION FOR WORK

1. Remove all safety elements.
2. Refrigerator should be set on a level surface. Whenever required, adjust the level using adjustable feet.
3. To ensure appropriate ventilation, position the fridge ensuring the following distance from the walls and other objects: back and sides of the fridge at least 10 cm, the top at least 20 cm. Leave enough space to open the fridge door to the angle of 160°.
4. The fridge should be placed far from any heat sources (cooker, radiator, stove) and it should not be exposed to direct sunlight.
5. The fridge cannot be located near flammable or explosive materials such as gas, petrol, alcohol etc. Do not store the above-mentioned materials in the fridge.
6. Do not place the fridge in areas with high moisture.
7. After setting the refrigerator in a suitable place, wait at least 2h before connecting it to the power supply.
8. Make sure that the power source to which you want to connect the device meets the specifications given on the nameplate. This device is equipped with a grounded type plug and must be plugged into a grounded type outlet. If any power flickers take place, connect a special device to the fridge, controlling the power automatically.
9. The power cord should not be extended or wound when the device is on. Moreover, take care the power cord is not placed too close to the compressor at the fridge back. The operating compressor generates high temperature and can damage the power cord.
10. In case of accidental disconnection from the power supply wait at least 5 minutes before restarting.

First use

After connecting the refrigerator to a power source switch the thermostat knob to the position between 1 and 5. The refrigerator will start working. Close the door, after about 30 minutes the housing of the refrigerator on the right or left side should be warm, and the temperature in the cooling chamber should decrease. This means proper operation of the compressor.

Thermostat

Refrigerator is controlled by thermostat. In "0" position refrigerator stops working. For positions "1 to 5", the lower setting, the higher cooling temperature. The refrigerator should be set at a higher level for the user. The level "5" is suitable for fast freezing. After rapid freezing it is recommended to bring the thermostat to its normal operating position.

Preparation of ice

Pour drinking water to the ice container and put it in the freezer. Set the thermostat knob in position 4/5.

Cooling chamber

The temperature of the cooling chamber is about 0°C - 10°C. It is suitable for storage of vegetables, fruit, drinks for a short time.

Freezer

The freezer temperature is about – 18°C. It is suitable for storage of frozen fish, meat and other products, which require longer storage time.

FOOD STORAGE

It is recommended to keep food in sealed containers intended for contact with food, in order to prevent influence of other odours.

Food should not be placed too closely to allow free air flow.

Do not put hot food in the refrigerator. Cool to room temperature beforehand.

Minimize the frequency and time of opening the refrigerator door and keeping it opened.

If the food be cleaned before putting into the refrigerator, wash it, dry it and then put to the refrigerator.

DEFROSTING AND CLEANING

If the ice layer inside the fridge and freezer chambers gets about 3-5 cm thick, the device should be defrosted.

The device requires manual defrosting. To defrost you should:

- ✓ Set the thermostat to "0" and unplug the device.
- ✓ Remove food from the fridge and freezer chambers.
- ✓ Open the door to let the ice melt. To speed up the defrosting process, you can place a bowl with hot water on the shelf and close the door of the fridge and freezer.



Do not use metal tools or electric heaters to accelerate the defrosting process.

- ✓ Remove water from the fridge and freezer with a soft cloth. Clean the device inside and outside using a soft, wet cloth with a neutral washing agent. Dry the chambers.



Do not pour water over the outer part of the refrigerator. This can damage the insulation layer. It is forbidden to wash with hot water, acid, alkalis, gasoline, benzene, caustic means, alcohol or abrasives.

- ✓ Place food in the fridge and freezer, set the thermostat to the desired position and plug the device.

To ensure hygiene, clean the fridge interior with sufficient frequency. To do this:

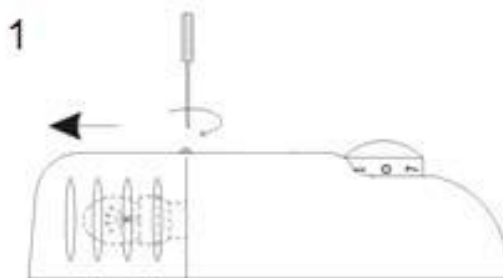
- ✓ unplug the power cord from the electrical outlet
- ✓ wash with a soft damp cloth with a neutral detergent
- ✓ dry afterwards.

Pay special attention to keep the rubber seals at the door in the appropriate condition. They should always be clean.

If the device is not used for an extended period of time, remove clothes, clean the fridge and freezer chamber and dry them. The door should remain open.

REPLACING THE BULB

Before replacing the light bulb set the thermostat knob to the "0" position and disconnect the refrigerator from the power supply. Remove the food from the top shelf and pull shelf forward. A bulb is located at the rear of the thermostat housing. Open light cover. Twist off a burnt bulb, twist in a new one and replace the bulb cover.



TROUBLESHOOTING

Laudable sound of running water is normal for working compressor.

Laudable tapping is a reaction to sudden changes of temperature.

Hot compressor – during operation, the compressor's temperature can reach 90°C

Hot side wall of the refrigerator – during operation, both sides of the refrigerator can achieve an average temperature of 55°C.

Brumous deposit appears on the outer part of the refrigerator. This is normal due to the high humidity. A freezer should be dried.

Check before calling for service:

Refrigerator stopped working

- thermostat knob is not set to "0".
- a plug is well inserted to the socket
- power supply is on
- the device starts working within 5 minutes after the last power off.

Refrigerator's work is not effective

- too much food in the fridge or food arranged too tightly which prevents air flow
- the device is set in the sun an ambient temperature is too high
- fridge located near a radiator or other heat-emitting devices
- food in the refrigerator/freezer is too warm
- not closed door of the refrigerator/freezer
- frequent opening of the door of the refrigerator/freezer
- fridge ventilation is insufficient. There can be an insufficient distance between the fridge and the surrounding walls/furniture/other devices.

Food in the refrigerator chamber is too much chilled

- position of thermostat is too high
- food with high water content was placed directly over the cold air inlets. This is not a symptom of incorrect device operation.

Refrigerator-freezer is too noisy

- the device is not level
- the device touches the wall.

If the above-mentioned advice does not solve the problem, contact the repair service. Don't repair on your own.

WARNING! If, despite compliance with the specified rules, a refrigerator-freezer is not working properly, inform the manufacturer's authorized service centre.

WARNING! If an electric shock (tingling) is sensed after touch a refrigerator-freezer housing, immediately turn it off and ask a certified electrician to check the protective circuit in the socket

The current list of service points can be found at: www.ravanson.pl
Service is provided by the Quadra-Net network, please visit: www.quadra-net.pl
And the helpline number: **61 853 44 44**

TRANSPORTATION

Transport (carry) only in vertical position. A tilt should not exceed 45°
Transport in a package protecting from humidity, dust and mechanical damages.

NOTE!

The illustrations and descriptions may differ from reality depending on the product model.
Manufacturer reserves the right to change the technical parameters of the device without notice.
The producer reserves the right to mistakes and misprints.

ADDITIONAL INFORMATION

The minimum warranty period offered by the manufacturer: 24 months

A link to the manufacturer's website where the information is available from point 4 lit. a) of the Annex to Commission Regulation (EU) 2019/2019: www.ravanson.pl



The symbol presented below indicates that the used equipment cannot be placed together with other household waste. The user is obliged to bring this item to the waste electrical and electronic equipment collection point where a suitable system is created to allow safe disposal of these items.

Dangerous components present in electrical and electronic equipment have negative consequences for the environment and human health therefore correct handling of the equipment is very important. Certain substances which may adversely affect the environment over the life of the product and after use have been limited in this device.



Lesen Sie vor dem ersten Gebrauch alle Sicherheitshinweise und Warnungen bezüglich des sicheren Gebrauchs.



Die Nichtbefolgung der unten angegebenen Sicherheitshinweise und Warnungen kann Grund eines Stromschlags, Brandes und / oder ernster Verletzungen sein.



Bewahren Sie die Sicherheitshinweise und Warnungen auf, um Sie in Zukunft nutzen zu können.

ALLGEMEINE SICHERHEITSHINWEISE

Das Gerät kann durch Kinder ab 8 Jahren und physisch, sensorisch oder psychisch behinderte, oder auch unerfahrene Personen genutzt werden, wenn diese unter Aufsicht und gemäß der Bedienungsanleitung, sowie auf eine sichere Art und Weise handeln und die mit dem Gebrauch des Gerätes zusammenhängenden Gefahren verstanden haben. Kinder mit dem Gerät nicht spielen lassen. Lassen Sie Kinder das Gerät nicht ohne Aufsicht reinigen und instand halten

Kinder sind sich der Gefahren nicht bewusst, die bei der Nutzung von Elektrogeräten entstehen können.

Benutzen Sie kein beschädigtes Gerät.

Nutzen Sie das Gerät nie, wenn sein Stromversorgungskabel beschädigt ist.

Ist das Kabel beschädigt, muss es durch den Hersteller, eine Vertragswerkstatt oder ähnlich qualifizierte Personen ausgewechselt werden um Gefahren zu vermeiden.

Passen Sie auf, dass das Kabel nicht mit scharfen Kanten oder heißen Oberflächen in Berührung kommt.

Der Stecker muss in die Steckdose passen.

Der Stecker darf in keinem Fall manipuliert werden.

Das Gerät ist für den Innenbereich konzipiert. Nicht in Bereichen verwenden oder aufbewahren, die äußeren Witterungsfaktoren ausgesetzt sind.

Setzen Sie das Gerät nicht dem Regen oder Feuchtigkeit aus.

Benutzen Sie zur Reinigung des Gerätes einen weichen, feuchten

(nicht nassen) Lappen und ein sanftes Reinigungsmittel. Benutzen Sie keine Lösemittel oder andere Substanzen, die das Gerät beschädigen könnten.

Bedienen Sie das Gerät nicht mit nassen Händen, wenn Sie auf einer nassen Oberfläche stehen, um Verletzungen oder den Tod durch Stromschlag zu vermeiden.

Die Einrichtung in senkrechter Position, in der Originalverpackung, die sie vor mechanischen Beschädigungen, Feuchte und Staub schützt, transportieren und lagern.

Das Gerät ausschließlich durch eine entsprechend qualifizierte Person reparieren lassen, die Originalersatzteile benutzt.

Die Lüftungsöffnungen in dem Gehäuse des Gerätes oder den Trennwänden müssen vollständig durchlässig und ungehindert sein.

Nutzen Sie keine mechanischen Geräte oder andere Mittel zur Beschleunigung des Schmelzprozesses, die vom Hersteller nicht ausdrücklich empfohlen wurden.

Es ist darauf zu achten, dass das Kühlsystem nicht beschädigt wird.

Nutzen Sie keine Elektrogeräte im Inneren der Kühlfächer für Lebensmittel, wenn diese vom Hersteller, nicht empfohlen werden.

Stellen Sie beim Aufstellen des Geräts sicher, dass an den Seiten mindestens 10 cm und an der Rückseite mindestens 10 cm Freiraum vorhanden sind. Dies ermöglicht eine ausreichende Belüftung.

Es wird empfohlen, ein elektrisches System anzuschließen, das mit einem Fehlerstromschutzschalter (RCD) ausgestattet ist, dessen Nennfehlerstrom 30 mA nicht überschreitet.

ACHTUNG! Das Gerät ist nicht für den Betrieb mit externen Zeitschaltuhren oder einer separaten Fernbedienung vorgesehen

Stellen Sie keine heißen Speisen oder Getränke in den Kühlschrank, bevor diese nicht auf Raumtemperatur abgekühlt sind.

Schließen Sie die Tür sofort nach dem Einführen von Gegenständen, damit die Innentemperatur nicht schnell ansteigt.

Halten Sie das Gerät von Wärmequellen oder direktem Sonnenlicht fern.

Stellen Sie das Gerät auf eine flache und stabile Oberfläche. Stellen Sie es auf keinen weichen Materialien auf.

Stellen Sie keine anderen Geräte auf den Kühlschrank.

Lagern Sie keine Substanzen wie Ether, Methanol, Benzin usw., die leicht verdampfen, sich entzünden oder explodieren können.



Extrem entzündbares Gas. Darf nicht in die Hände von Kindern gelangen. Vor Sonnenbestrahlung geschützt an einem gut belüfteten Ort aufbewahren.

ACHTUNG! Entzündbares Material - Brandgefahr. Halten Sie das Gerät von Zündquellen fern

Der Kühlschrank enthält das leicht entzündliche, umweltfreundliche Erdgas Isobutan (R600a).

Das Gas (R600a) ist leicht entzündlich. Bevor Sie das Gerät anschließen gehen Sie sicher, dass der Kälteprozess nicht beschädigt wurde.

Im Falle einer Beschädigung:

- vermeiden Sie offenes Feuer
- lüften Sie unverzüglich den Raum, wo der Kühlschrank steht.

ACHTUNG!

Trotz der bestimmungsgemäßen Verwendung des Gerätes und Beachtung aller Sicherheitshinweise können bestimmte Restrisikofaktoren nicht eliminiert werden.

BESTIMMUNG UND BAUWEISE

Das Gerät ist dazu bestimmt im Haushalt oder ähnlicher Umgebung genutzt zu werden, z.B.:

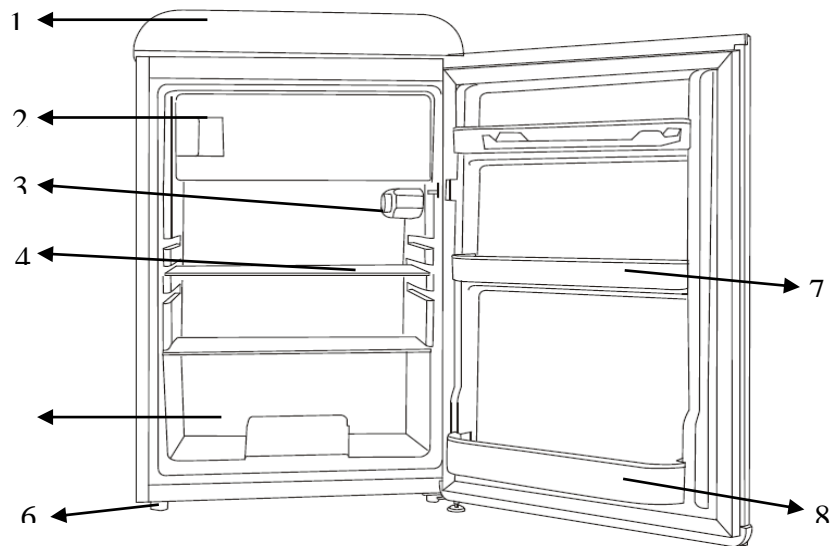
- Küchen in Geschäften, Büros und anderes Arbeitsumfeld.
- Haushalte und durch Gäste genutzte Küchen in Hotels, Motels und anderen häuslichen Umgebungen.

Der Kühlgefriertruhe ist zur Aufbewahrung und Einfrieren von Lebensmitteln bestimmt.

Dieses Kühlgerät ist nicht für die Verwendung als Einbaugerät bestimmt.

Dieses Kühlgerät ist nicht für das Einfrieren von Lebensmitteln geeignet

1. Obere Abdeckung
2. Gefrierfach
3. Thermostat
4. Gefrierfach
5. Gemüsefach
6. Standfüße
7. Ständer für kleine Flaschen
8. Ständer für große Flaschen



PARAMETER

Nennspannung:	220-240 V
Nennfrequenz:	50 Hz
Nennleistung der Lampe:	1 W
Nennstrom:	0,8 A
Schutzklasse:	I
Klimaklasse:	N, ST, T
Kühlmittel/ Masse:	R600a/ 26 g
Isolationsgas:	C ₅ H ₁₀
Energieeffizienzklasse:	E

KLIMACHARAKTERISTIK

Klimaklasse	Umgebungstemperatur
SN (Subnormal)	von +10°C bis +32°C
N (Normal)	von +16°C bis +32°C
ST (Subtropen)	von +18°C bis +38°C
T (Tropen)	von +18°C bis +43°C

VORBEREITUNG ZUR ARBEIT

1. Nehmen Sie alle Sicherungen ab.
2. Stellen Sie das Gerät auf eine flache, stabile Oberfläche. Das Niveau eventuell mit Hilfe der einstellbaren Füße ausgleichen.
3. Um entsprechende Lüftungsbedingungen zu gewährleisten, sind beim Aufstellen des Kühlschranks folgende Abstände von den Wänden und anderen Gegenständen einzuhalten: hinten und an den Seiten mindestens 10 cm, oben mindestens 20 cm. Hinterlassen Sie Freiraum für die Kühlschranktür, dass sich diese bis zu einem Winkel von 160° öffnen lässt.
4. Den Kühlschrank weit von Wärmequellen (Herd, Heizungskörper, Ofen) aufstellen und vor direkten Sonnenstrahlen schützen.
5. Den Kühlschrank nicht in der Nähe von leichtentzündbaren und explosiven Stoffen, wie: Gas, Benzin, Alkohol u. ä. aufstellen. Alle genannten Stoffe dürfen nicht im Kühlschrank aufbewahrt werden.
6. Stellen Sie den Kühlschrank nicht an Orten auf, wo hohe Luftfeuchtigkeit herrscht.
7. Nach dem Aufstellen des Kühlschranks auf dem gewünschten Platz, mindestens 2 Stunden abwarten bevor Sie ihn an die Stromquelle anschließen.
8. Gehen Sie sicher, dass die Stromquelle, an die das Gerät angeschlossen wird, den auf dem Typenschild angegebenen Parametern entspricht. Das Gerät ist in der ersten Schutzklasse ausgeführt, d.h. muss an eine Steckdose mit Schutzkontakt angeschlossen werden. Treten Spannungsschwankungen auf, muss eine Spezialeinrichtung an den Kühlschrank angeschlossen werden, die die Spannung automatisch regelt.
9. Ist der Kühlschrank im Betrieb, sollte das Speisekabel weder verlängert noch aufgewickelt werden. Darüber hinaus ist darauf zu achten, dass das Speisekabel nicht in der Nähe des Kompressors verläuft,

der sich hinten am Kühlschrank befindet. Während seines Betriebes erreicht der Kompressor hohe Temperaturen und kann das Speisekabel beschädigen.

10. Im Falle einer zufälligen Stromausschaltung warten Sie 5 Minuten ab, bevor Sie das Gerät erneut einschalten.

Erster Anschluss

Nachdem Sie den Kühlschrank an die Stromquelle angeschlossen haben, stellen Sie den Knebelgriff des Thermostates auf den gewünschten Wert zwischen 1 und 5 ein. Der Kühlschrank beginnt zu arbeiten. Schließen Sie die Tür. Nach ca. 30 Minuten ist das Gehäuse an der linken und rechten Seite fühlbar warm, und in der Kühltruhe ist die Temperatursenkung deutlich spürbar. Dies bedeutet, dass der Kompressor richtig funktioniert.

Thermostat

Die Arbeit des Kühlschranks wird durch ein Thermostat geregelt. In der Position „0“ hört der Kühlschrank auf zu arbeiten. In den Positionen „1 bis 5“ – je niedriger die Einstellungsposition des Thermostates desto höher die Kühltemperatur. Der Kühlschrank sollte auf einer höheren Position eingestellt sein, die dem Nutzer zusagt. Die Position „5“ entspricht einem schnellen Einfrieren. Nach dem schnellen Einfrieren sollte der Thermostat wieder in die normale Arbeitsweise umgestellt werden.

Eisproduktion

Füllen Sie den Eisbehälter mit Trinkwasser und platzieren Sie ihn in der Gefriertruhe. Stellen Sie den Thermostat auf „4/5“ ein.

Kühlfach

Die Temperatur im Kühlfach beträgt zwischen 0°C – 10°C. Diese Temperatur ist für die Aufbewahrung von Gemüse, Obst und Getränken genau richtig.

Tiefkühltruhe

Die Temperatur des Gefrierfachs beträgt ca. – 18°C. Diese Temperatur ist für die Aufbewahrung von Fisch und Fleisch, die länger gelagert werden sollen genau richtig.

AUFBEWAHRUNG VON LEBENSMITTELN

Es wird empfohlen Lebensmittel in geeigneten, geschlossenen Behältern aufzubewahren, damit sie durch den Kontakt mit anderen Gerüchen nicht ungenießbar werden.

Die Lebensmittel sollten nicht zu dicht an einander gestellt werden, damit eine freie Luftzirkulation gewährleistet ist.

Stellen Sie keine heißen Gerüche in den Kühlschrank. Bevor Sie das Essen in den Kühlschrank stellen, lassen Sie es auf Raumtemperatur abkühlen.

Die Häufigkeit und Dauer der Öffnung des Kühlschranks sollten minimalisiert werden.

Wenn die Lebensmittel vor dem Aufbewahren im Kühlschrank gereinigt werden müssen, waschen Sie diese, trocknen und legen Sie sie erst dann in den Kühlschrank.

ABTAUEN UND REINIGEN

Wird die Eisschicht in den Kühlschrank- und Gefrierfächern ca. 3-5 mm dick, ist die Einrichtung abzutauen. Die Einrichtung muss manuell abgetaut werden. Um den Kühlschrank abzutauen:

- ✓ stellen Sie den Thermostat auf die Position „0“ und trennen Sie die Einrichtung von der Stromquelle
- ✓ Nehmen Sie die Lebensmittel aus den Kühlschrank- und Gefrierfachfächern heraus.
- ✓ Öffnen Sie die Tür, damit das Eis von alleine schmelzen kann. Um diesen Prozess zu beschleunigen, können Sie Schüsseln mit warmem Wasser in den Kühlfach und den Gefrierfach hineinstellen und die Tür schließen.



Es ist nicht erlaubt Metallwerkzeug oder Elektroheizgeräte zu benutzen, um das Abtauen zu beschleunigen.

- ✓ Entfernen Sie Wasser aus dem Kühl- und dem Gefrierfach mittels eines weichen Lappens. Reinigen Sie das Gerät innen und außen mit Hilfe eines weichen, feuchten Lappens mit neutralem Reinigungsmittel. Trocknen Sie die Fächer ab.



Schütten Sie kein Wasser auf den äußeren Teil des Kühlschranks. Dies kann die Isolierung beschädigen.

Die Anwendung von heißem Wasser, Säuren, Basen, Benzin, Benzol, ätzenden Mitteln, Alkohol und Schmirgelmitteln wird strengstens untersagt.

- ✓ Geben Sie die Lebensmittel wieder in den Kühl- und den Gefrierfach hinein, stellen Sie das Thermostat auf die gewünschte Position ein und schließen Sie den Kühlschrank wieder an die Stromquelle an.

Um den Kühlschrank hygienisch sauber zu halten muss er oft gereinigt werden. Dazu sollten Sie:

- ✓ Den Kühlschrank abschalten
- ✓ Ihn dann mit einem weichen Lappen und neutralen Reinigungsmittel waschen
- ✓ Nach dem Reinigen abtrocknen.

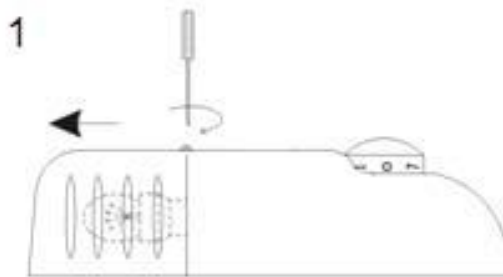
Achten Sie besonders darauf, dass sich die Gummidichtungen an den Türen im entsprechend guten Zustand befinden. Diese sind immer sauber zu halten.

Wird die Einrichtung über einen längeren Zeitraum nicht genutzt, nehmen Sie die Lebensmittel heraus, reinigen Sie die Kühl- und Gefrierfächer und trocknen Sie diese ab. Die Tür offen lassen.

WECHSEL DER GLÜHBIRNE

Bevor Sie die Glühbirne wechseln, stellen Sie den Knebelgriff des Thermostates auf „0“ und trennen Sie den Kühlschrank von der Stromquelle. Nehmen Sie die Lebensmittel vom obersten Fach weg und schieben Sie ihn nach vorn. Die Glühbirne befindet sich im hinteren Teil des Thermostat-Gehäuses.

Leuchtenabdeckung öffnen. Drehen Sie die kaputte Glühbirne heraus, tauschen Sie diese gegen eine neue und setzen Sie das Gehäuse wieder auf.



PROBLEMLÖSUNG

Das hörbare Geräusch von fließendem Wasser bedeutet, dass der Kompressor arbeitet und ist völlig normal.

Das hörbare Klopfen ist eine Reaktion auf plötzliche Temperaturenwechsel.

Heißer Kompressor – während er arbeitet kann seine Temperatur bis zu 90°C steigen.

Heiße Seitenwände des Kühlschranks – während er arbeitet können seine beiden Seiten eine Durchschnittstemperatur von 55°C erreichen.

Auf der Außenseite des Kühlschranks bildet sich ein milchiger Belag – Ursache dafür ist eine große Luftfeuchtigkeit. Trocknen Sie den Kühlschrank.

Bevor Sie sich an die Vertragswerkstatt wenden, prüfen Sie:

Der Kühlschrank hat aufgehört zu arbeiten

- der Knebelgriff des Thermostats befindet sich nicht auf der Position „0“
- der Stecker ist richtig in der Steckdose platziert
- eine Stromquelle ist gewährleistet
- der Kühlschrank fängt 5 Minuten ab dem letzten Abschalten zu arbeiten an.

Der Kühlschrank arbeitet wenig effizient

- zu viele oder zu dicht an einander gelegene Lebensmittel im Kühlschrank, was den Luftdurchfluss blockiert
- der Kühlschrank wurde der Sonne ausgesetzt oder die Raumtemperatur ist zu hoch
- der Kühlschrank wurde in der Nähe eines Heizkörpers oder einer anderen, wärmestrahlenden Einrichtung aufgestellt
- ein zu heißes Gericht wurde in die Kühl- oder Gefriertruhe gestellt

- die Tür des Kühlschranks oder der Gefrierfachtruhe ist nicht richtig zu
- die Tür der Kühl- oder Gefriertruhe wird zu oft geöffnet
- die Lüftung des Kühlschranks ist falsch. Der Abstand zwischen dem Kühlschrank und den ihn umgebenden Wänden / Möbeln / anderen Geräten ist unzureichend.

Die Lebensmittel in der Kühltruhe sind zu stark abgekühlt

- der Thermostat ist auf einer zu hohen Position eingestellt
- lebensmittel, die viel Wasser enthalten, wurden direkt unter dem Kaltluftaustritt platziert. Dies weist nicht auf eine fehlerhafte Arbeitsweise des Gerätes hin.

Der Kühlschrank arbeitet zu laut

- der Kühlschrank befindet sich nicht im Lot
- das Gerät berührt die Wand.

Wirkt das Gerät nicht richtig, obwohl Sie die empfohlenen Tätigkeiten durchgeführt haben, wenden Sie sich an die Vertragswerkstatt des Herstellers.

ACHTUNG! Arbeitet der Kühlschrank trotz der Befolgung der angeführten Regeln nicht, wenden Sie sich an eine Vertragswerkstatt des Herstellers.

ACHTUNG! Fühlen Sie beim Berühren des Gerätes einen Stromschlag (Kribbeln) schalten Sie den Kühlschrank sofort ab und beauftragen Sie einen qualifizierten Elektriker mit der Prüfung der Steckdosensicherung.

Die aktuelle Liste der Servicestellen finden Sie unter: www.ravanson.pl

Der Dienst wird vom Quadra-Net-Netzwerk bereitgestellt, besuchen Sie bitte: www.quadra-net.pl

Und die Hotline-Nummer **61 853 44 44**

TRANSPORT

Ausschließlich senkrecht transportieren (befördern). Die Neigung des Gerätes sollte keine 45° überschreiten. Transportieren in der Originalverpackung, die sie vor mechanischen Beschädigungen, Feuchte und Staub schützt.

WEITERE INFORMATIONEN

Die vom Hersteller angebotene Mindestgarantiezeit: 24 Monate

Ein Link zur Website des Herstellers, auf der die Informationen verfügbar sind ab Ziffer 4 lit. a) des Anhangs der Verordnung (EU) 2019/2019 der Kommission: www.ravanson.pl

ACHTUNG!

Technische Änderungen an den hergestellten Produkten des Herstellers sind vorbehalten.

Die Abbildungen und Beschreibungen können von der Wirklichkeit, abhängig vom Produktmodell abweichen.

Der Hersteller behält sich das Recht zu Irrtümern und Druckfehlern vor.



Dieses Zeichen informiert, dass nachdem das Gerät abgenutzt ist, es nicht mit normalem Hausmüll entsorgt werden kann.

Der Verbraucher ist dazu verpflichtet, das Gerät an einer Fachentsorgungsstelle für Elektromüll abzugeben. Die Sammelnden, darunter die lokale Sammelstelle, Geschäfte und Gemeindeeinheiten bilden ein spezielles System, welches das Abgeben solcher Geräte möglich macht.

Ein entsprechendes Vorgehen mit abgenutzten Elektrogeräten hilft gesundheits- und umweltschädliche Folgen zu vermeiden, die durch Schadstoffe, falsche Lagerung und Weiterverarbeitung entstehen können.



Перед використанням прочитати всі вказівки з техніки безпеки та попередження щодо безпечного використання.



Недотримання зазначених далі попереджень і вказівок з техніки безпеки може стати причиною ураження електричним струмом, пожежі та/або серйозних травм.



Зберегти всі попередження і вказівки з техніки безпеки, щоб ними можна було скористатися в майбутньому.

ЗАГАЛЬНІ ВКАЗІВКИ З ТЕХНІКИ БЕЗПЕКИ

Цим пристроєм можуть користуватися діти старше 8 років, а також люди з обмеженими фізичними, сенсорними чи розумовими здібностями чи особи, яким бракує досвіду або знання, якщо за ними наглядають або їх інструктували щодо безпечного використання приладу і вони зрозуміли можливий ризик використання приладу.

Діти не повинні гратися з приладом.

Очищення та догляд не повинні виконуватися дітьми без нагляду.

Діти не розуміють рівень небезпеки, який може виникнути під час експлуатації електричних приладів.

Не використовувати пошкоджені пристрої.

Не використовувати пристрій, якщо шнур живлення пошкоджений. Якщо шнур живлення пошкоджено, його має замінити виробник, його авторизований сервісний центр або кваліфіковані особи, щоб уникнути небезпеки.

Дотримуватись обережності, щоб шнур живлення не торкався гострих країв або гарячих поверхонь.

Штепсельна вилка пристрою повинна відповідати розетці.

Ні в якому разі не модифікувати штепсельну вилку.

Прилад призначений виключно для застосування всередині приміщень. Не можна використовувати та зберігати у місцях, які піддаються впливу зовнішніх атмосферних факторів.

Не піддавати пристрій впливу дощу або вологих умов.

Щоб уникнути травм або смерті від ураження електричним струмом, не користуватися пристроєм мокрими руками, стоячи на вологій поверхні.

Для очищення пристрою використовувати м'яку вологу (не мокру) тканину та м'який миючий засіб. Не використовувати розчинники, бензин або інші речовини, які можуть пошкодити пристрій.

Зберігати та транспортувати пристрій у вертикальному положенні, в оригінальній упаковці, що захищає від механічних пошкоджень, вологи та пилу.

Пристрій повинен ремонтувати виключно кваліфікована особа з використанням оригінальних запасних частин.

Вентиляційні отвори в корпусі пристрою або в навколишніх перегородках повинні бути повністю вільними і без перешкод. :

Встановлюючи пристрій, переконайтеся, що він має принаймні 10 см вільного простору з боків і не менше 10 см ззаду. Це забезпечить достатню вентиляцію.

Не використовувати механічні пристрої або інші засоби, щоб прискорити процес розморожування інший, ніж рекомендовано виробником.

Бути обережним, щоб не пошкодити його контур холодоагенту.

Не використовувати електроприлади всередині камери для зберігання харчових продуктів, якщо вони не рекомендовані виробником.



**Вкрай легкозаймистий газ. Тримати подалі від дітей!
Оберігати від впливу прямого сонячного проміння.
Зберігати в добре провітрюваному приміщенні**

УВАГА! Займистий матеріал – небезпека пожежі. Тримати подалі від джерел вогню

Холодильник містить горючий, екологічно чистий природний газ ізобутан (R600a).

Газ (R 600a) легкозаймистий. Перед підключенням переконайтеся, що контур холодоагенту не пошкоджений.

В разі пошкодження:

- уникати відкритого вогню
- негайно провітрити приміщення, в якому знаходиться холодильник.

УВАГА!

Незважаючи на цільове використання пристрою та дотримання всіх інструкцій з безпеки, певні залишкові ризики неможливо повністю усунути.

ПРИЗНАЧЕННЯ ТА КОНСТРУКЦІЯ

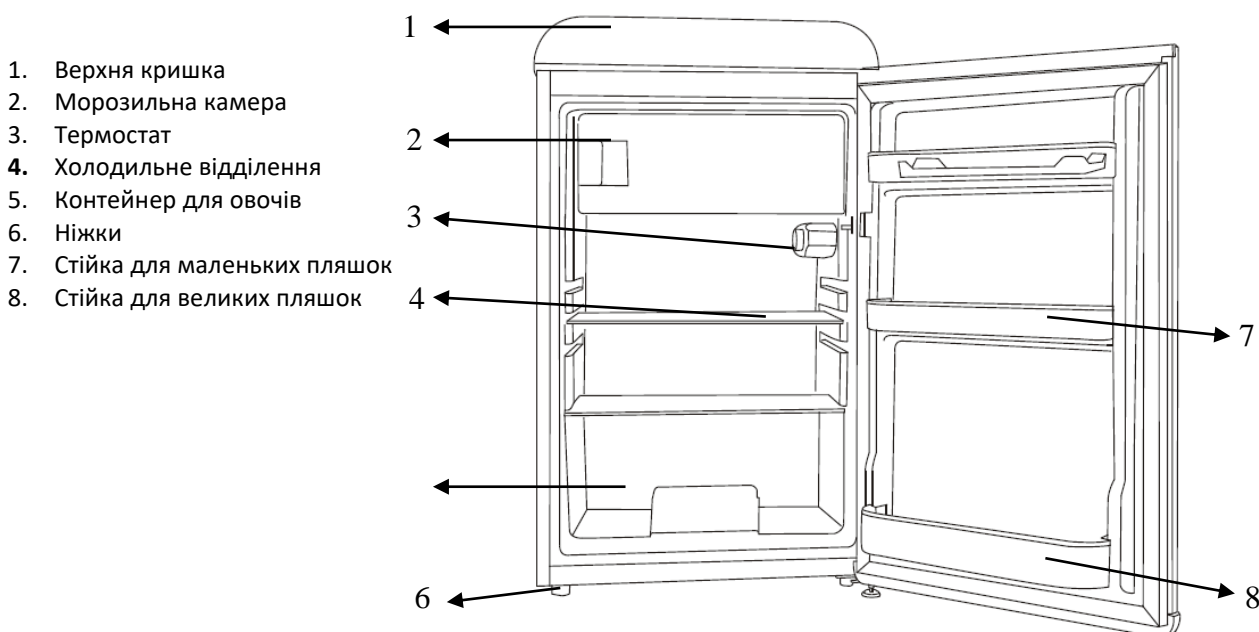
Пристрій призначений для використання в побуті або подібних середовищах таких як:

- кухня в магазинах, офісах та інших робочих приміщеннях
- обладнання для клієнтів в готелях, мотелях і інших житлових приміщеннях.

Холодильник з морозильною камерою призначений для зберігання та заморожування продуктів.

Цей холодильний прилад не призначений для використання як вбудований прилад

Цей холодильний прилад не підходить для заморожування харчових продуктів.



ПАРАМЕТРИ

Номинальна напруга:	220-240 В
Частота:	50 Гц
Ном. потужність Лампочки:	1W
Номинальний струм:	0,8 А
Клас захисту:	I
Кліматичний клас:	N, ST, T
Охолоджуючий агент / маса:	R600a/ 26 g
Ізоляційний газ:	C ₅ H ₁₀
Клас енергоефективності:	E

ХАРАКТЕРИСТИКА КЛІМАТИЧНИХ КЛАСІВ

Кліматичний клас Температура повітря

SN (поширена - помірна) від 10°C до 32°C

N (помірна) від 16°C до 32°C

ST (субтропічна) від 18 °C до 38 °C

T (тропічна) від 18°C до 43°C

ПІДГОТОВКА ДО РОБОТИ

- 1) Зняти всі захисні елементи
- 2) Поставити холодильник на рівну та стійку горизонтальну поверхню. Можливе регулювання рівня за допомогою регульованих ніжок.
- 3) Щоб забезпечити належні умови вентиляції, розташувати холодильник, дотримуючись такої відстані від стін та інших предметів: ззаду та з боків холодильника – не менше 10 см, зверху – не менше 20 см. Залишити місце для відкриття дверцят холодильника на кут 160°.
- 4) Розташувати холодильник подалі від джерел тепла (плита, обігрівач, піч тощо) і не піддавати його впливу прямих сонячних променів.
- 5) Холодильник не можна розміщувати поблизу легкозаймистих або вибухонебезпечних речовин, таких як газ, бензин, алкоголь тощо. Усі згадані речовини не можна зберігати в холодильнику.
- 6) Не ставити холодильник у місцях з високою вологістю.
- 7) Поставивши холодильник у відповідне місце, зачекати мін. 2 години до підключення до джерела живлення.
- 8) Переконайтеся, що джерело живлення, до якого буде підключено пристрій, відповідає зазначеним параметрам та заводській табличці. Пристрій виконаний в класі захисту I, тобто його необхідно підключати до розетки за допомогою заземлювального штиря. Якщо є перепади напруги, до холодильника необхідно підключити спеціальний прилад, який автоматично регулює напругу.
- 9) Не можна подовжувати або згортати шнур живлення, коли пристрій увімкнено. Крім того, бути обережним, щоб шнур живлення не проходив занадто близько до компресора, що ззаду холодильника. Під час роботи компресор досягає високої температури і може пошкодити шнур живлення.
- 10) У разі випадкового відключення від джерела живлення зачекати принаймні 5 хвилин.

Перше підключення

Після підключення холодильника до джерела живлення повернути ручку термостата в положення від 1 до 5. Холодильник почне працювати. Закрити дверцята. Приблизно через 30 хвилин, торкаючись правої або лівої сторони корпусу холодильника, буде чутно тепло, а в охолоджувальній камері - явне падіння температури. Це означає, що компресор працює правильно.

Термостат

Термостат контролює роботу холодильника. У положенні «0» холодильник перестає працювати. У положеннях від «1» до «5» - чим нижче положення термостата, тим вище температура охолодження.

Холодильник повинен бути встановлений на більш вищий рівень, який відповідає користувачеві.

Положення «5» підходить для швидкої заморозки. Після швидкого заморожування рекомендується повернути термостат у звичайне робоче положення.

Приготування кубиків льоду

Наповнити відро для льоду питною водою та помістіть його в морозильну камеру. Встановити регулятор термостату у положення 4/5.

Холодильне відділення

Температура в холодильній камері близько 0°C – 10°C; підходить для зберігання овочів, фруктів та напоїв за короткий час.

Морозильна камера

Температура морозильної камери близько – 18°C. Підходить для зберігання замороженої риби, м'яса та інших продуктів, які потребують більш тривалого зберігання.

ЗБЕРІГАННЯ ПРОДУКТІВ ХАРЧУВАННЯ

Рекомендується зберігати продукти харчування в закритих контейнерах, призначених для контакту з харчовими продуктами, щоб запобігти поглинанню запахів від інших продуктів, що зберігаються.

Їжу не слід розташовувати занадто близько один до одного з метою вільного потоку повітря.

Не ставити гарячу їжу в холодильник. Перед тим як покласти, охолодити до кімнатної температури.

Частоту відкривання та час, протягом якого дверцята холодильника відкриті, слід звести до мінімуму. Якщо продукти потрібно очистити перед охолодженням (наприклад, овочі), їх слід помити, висушити, а потім зберігати в холодильнику.

РОЗМОРОЖУВАННЯ ТА ЧИСТКА

Якщо шар льоду всередині морозильних камер досягає товщини приблизно 3-5 мм, розморозити пристрій. Пристрій потребує ручного розморозування. Для розмороження необхідно:

- ✓ Встановити термостат в положення «0» і відключити прилад від електромережі.
- ✓ Дістати продукти з холодильної та морозильної камер.
- ✓ Відкрити дверцята, щоб лід автоматично розтопився. Щоб прискорити процес розморозування, можна поставити миску з теплою водою на полицю і закрити дверцята холодильної/морозильної камери.



УВАГА! Не використовувати металеві інструменти або електричні нагрівачі для прискорення процесу розморозування.

- ✓ Видалити воду з холодильної та морозильної камери м'якою тканиною. Чистити пристрій всередині та зовні м'якою вологою тканиною та нейтральним миючим засобом. Висушити камери.



УВАГА! Не виливати воду на зовнішню частину холодильника. Це може пошкодити ізоляційний шар. Забороняється використовувати для миття гарячу воду, кислоту, луг, бензин, бензол, їдкі речовини, спирт і абразивні засоби.

- ✓ Помістити продукти в холодильну і морозильну камеру, встановити термостат у потрібне положення і підключити холодильник до електромережі.

Щоб підтримувати гігієну, внутрішню частину холодильника, його слід часто мити. З цією метою:

- ✓ Відключити обладнання від джерела живлення.
- ✓ Протерти внутрішню частину м'якою вологою ганчіркою з нейтральним миючим засобом.
- ✓ Витерти на сухо.

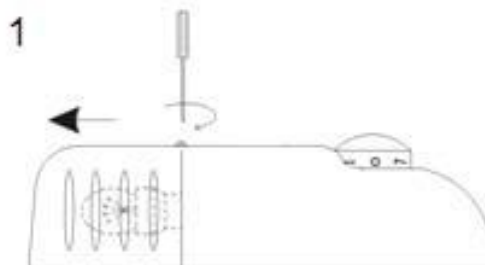
Особливу увагу слід приділити підтримці належного стану гумових ущільнювачів на дверях. Вони завжди повинні бути чистими

Якщо прилад не буде використовуватися протягом тривалого часу, вийняти продукти, вимити холодильне та морозильне відділення та висушити їх. Дверцята повинні залишатися відкритими.

ЗАМІНА ЛАМПОЧКИ

Перед заміною лампочки повернути ручку термостата в положення «0» і від'єднати холодильник від електромережі. Зняти продукти з верхньої полиці та посунути полицю вперед. Лампочка розташована на задній частині корпусу термостата.

Відкрити кришку лампочки. Відкрутити згорілу лампочку, вкрутити нову і замінити корпус лампочки.



УСУНЕННЯ НЕСПРАВНОСТЕЙ

Під час роботи компресора чутний звук проточної води.
Чутний стукіт лунає у відповідь на різкі перепади температури.

Гарячий компресор - під час роботи температура компресора може досягати 90°C.

Гарячі сторони холодильника - під час роботи обидві сторони холодильника можуть досягати середньої температури 55°C.

На зовнішній стороні холодильника з'являється туманне покриття – це нормально через високу вологість повітря. Висушити холодильник.

Перш ніж звернутися до служби слід перевірити (проблема/пропоноване рішення):

Холодильник перестав працювати

- чи встановлено ручку термостата в положення «0»?
- чи добре вставлена штепсельна вилка в розетку?
- чи є живлення або чи не перегорів запобіжник?
- холодильник починає працювати через 5 хвилин після останнього відключення електроенергії?

Холодильник працює неефективно

- занадто багато продуктів в холодильнику або занадто щільно розміщені, що блокує циркуляцію повітря
- холодильник розміщений у місці з високим впливом сонця або занадто високою температурою навколишнього середовища
- холодильник розміщений біля обігрівача або інших приладів, що виділяють тепло
- занадто теплі продукти, поміщені в холодильник та/або морозильну камеру
- дверцята холодильника та/або морозильної камери не повністю закриті
- занадто часто відкриваєте дверцята холодильника та/або морозильної камери
- холодильник має недостатню вентиляцію. Відстань між холодильником та навколишніми стінами/меблями/іншими пристроями може бути недостатньою.

Їжа в холодильній камері занадто охолоджена

- занадто високе положення термостата
- продукти, що містять багато води, поміщаються безпосередньо під вентиляційні отвори для холодного повітря. Це не свідчить про несправність пристрою.

Холодильник надто голосно шумить

- холодильник нерівно встановлений.
- пристрій торкається стіни.

Якщо наведені вище пропозиції не вирішують проблему, звернутися до представника сервісного центру. Забороняється самостійно ремонтувати пристрій.

УВАГА!

Якщо при дотику до корпусу холодильника відчувається удар електричним струмом (поколювання), слід негайно відключити холодильник від джерела живлення та попросити кваліфікованого електрика перевірити захисний контур у розетці.

УВАГА!

Якщо, незважаючи на дотримання правил, холодильник/морозильна камера не працює належним чином, звернутися до авторизованого сервісного центру виробника.

Актуальний перелік пунктів обслуговування можна знайти на: www.ravanson.pl

Послуга надається мережею Quadra-Net, відвідайте: www.quadra-net.pl

І телефон довіри **61 853 44 44**

ТРАНСПОРТУВАННЯ

Транспортувати (переносити) лише у вертикальному положенні. Нахил пристрою не повинен перевищувати 45°. Транспортувати пристрій в оригінальній упаковці, що захищає від механічних пошкоджень та пилу.

УВАГА!

Ілюстрації та описи можуть відрізнятись від реальності залежно від моделі продукту.

Виробник залишає за собою право вносити технічні зміни!

Виробник залишає за собою право на друкарські помилки та дефекти.



Це маркування означає, що даний пристрій після завершення експлуатації не можна викидати разом з іншими побутовими відходами. Користувач зобов'язаний здати його у відповідний пункт збору відходів електричного та електронного обладнання. Пункти збору, у т.ч. місцеві та районні пункти, утворюють відповідну систему, що дозволяє здати цей пристрій. Відповідне поводження з використаним електричним та електронним обладнанням дозволяє уникнути шкідливих для здоров'я людини і навколишнього середовища наслідків, які можуть бути спричинені наявністю небезпечних компонентів та неправильним зберіганням і переробкою такого обладнання.

Деякі речовини, які можуть негативно впливати на навколишнє середовище протягом терміну служби та після його використання, обмежені в пристрої.



Před zahájením používání si nejdříve přečtěte všechny pokyny a výstrahy týkající se bezpečnosti používání.



Nedodržování níže uvedených bezpečnostních výstrah může způsobit úraz elektrickým proudem, požár a/nebo závažný úraz.



Uchovávejte veškeré výstrahy a pokyny týkající se bezpečnosti, abyste je mohli využít v budoucnosti.

VŠEOBECNÉ BEZPEČNOSTNÍ POKYNY

Tento spotřebič mohou používat děti starší 8 let a osoby s omezenou fyzickou, smyslovou nebo duševní zdatností, nebo bez příslušných zkušeností a vědomostí, pokud se toto používání děje s dohledem nebo v souladu s návodem na používání, bezpečným způsobem a zmíněné osoby pochopily nebezpečí spojená s používáním spotřebiče. Děti by se neměly se spotřebičem hrát. Děti nemohou bez dozoru provádět čištění a údržbu spotřebiče.

Děti si neuvědomují některá nebezpečí, která mohou vzniknout při používání elektrických spotřebičů.

Jestliže přístroj vykazuje nějakou závadu, neuvádějte jej do provozu.

Nepoužívejte spotřebič, pokud je vodič napájení poškozený

Pokud je vodič napájení poškozený, musí jej vyměnit výrobce, autorizovaný servis nebo příslušně kvalifikovaná osoba za účelem zamezení ohrožení

Dávejte pozor, aby se vodič napájení nedotýkal ostrých hran a horkých ploch.

Pro zástrčku spotřebiče je třeba zajistit odpovídající zásuvku.

Je zakázáno jakýmkoliv způsobem předělávat zástrčku.

Spotřebič je určen k používání uvnitř místnosti. Nelze jej používat ani skladovat na místech, kde by na něj mohly působit atmosférické vlivy.

Nevystavujte spotřebič působení deště a vlhkosti.

K čištění spotřebiče používejte měkký a vlhký (ne mokrý) hadřík a jemný saponát. Nepoužívejte rozpouštědla, benzín a další prostředky, které by mohly spotřebič poškodit.

Zařízení uchovávejte (skladujte) a dopravujte ve svislé poloze, v původním obalu, který je chrání před mechanickými poškozeními, vlhkosti a prachem.

Případné opravy spotřebiče svěřte výhradně kvalifikované osobě, používající původní náhradní díly.

Větrací otvory v krytu zřízení nebo v přepážkách pláště nesmí být ničím ucpané.

Za účelem urychlení procesu rozmrazování nepoužívejte žádná mechanická zařízení ani prostředky jiné, než doporučil výrobce.

Dávejte pozor, abyste nepoškodili systém oběhu chladiva.

Nepoužívejte elektrická zařízení uvnitř komor na uchovávání potravin, pokud se nejedná o typ doporučovaný výrobcem.

Je zakázáno obsluhovat zařízení mokřýma rukama a stát při tom na mokřém povrchu, mohlo by to způsobit nebezpečí úrazu nebo usmrcení elektrickým proudem.

Když zařízení umísťujete, přesvědčte se, že je kolem něho min. 10 cm volného prostoru po stranách a min. 10 cm zezadu. Umožní to odpovídající větrání.

Doporučuje se připojení k elektrické instalaci vybavené proudovým chráničem (RCD) se jmenovitým proudem který není vyšší než 30 mA.

POZOR! Zařízení není určeno k provozu s použitím vnějších časových spínačů nebo samostatného systému na dálkové ovládání.

Nevkládejte do lednice horké potraviny nebo nápoje, nechte je nejdřív vychladnout na pokojovou teplotu.

Po vložení do lednice jakýchkoliv předmětů ihned zavřete dveře, aby se vnitřní teplota prudce nezvýšila.

Zařízení umísťujte daleko od zdrojů tepla nebo přímého slunečního světla.

Zařízení je třeba umístit na rovném a stabilním povrchu. Nesmí se umísťovat na žádný měkký podklad.

Na lednici neumísťujte žádné jiné zařízení.

Neuchovávejte v lednici takové látky, jako je éter, metanol, benzín apod., které se snadno odpařují, mohou se vznítit nebo vybuchnout.



Extrémně hořlavý plyn. Uchovávejte mimo dosah dětí. Chraňte před slunečním zářením. Skladujte na dobře větraném místě.

POZOR! Hořlavý materiál – nebezpečí požáru. Umísťujte zařízení daleko od zdrojů ohně.

Chladnička obsahuje hořlavý, přátelský životnímu prostředí zemní plyn izobutan (R600a).

Plyn (R600 a) je hořlavý. Před zapojením je třeba se ujistit, že chladicí okruh není poškozený.

V případě poškození:

- vyhněte se otevřenému ohni
- okamžitě vyvětrejte místnost, ve které stojí chladnička.

POZOR!

Přes to, že se bude zařízení používat v souladu s jeho určením a že se budou dodržovat veškeré bezpečnostní pokyny, nelze zcela vyloučit určité faktory zbytkového rizika.

URČENÍ A KONSTRUKCE

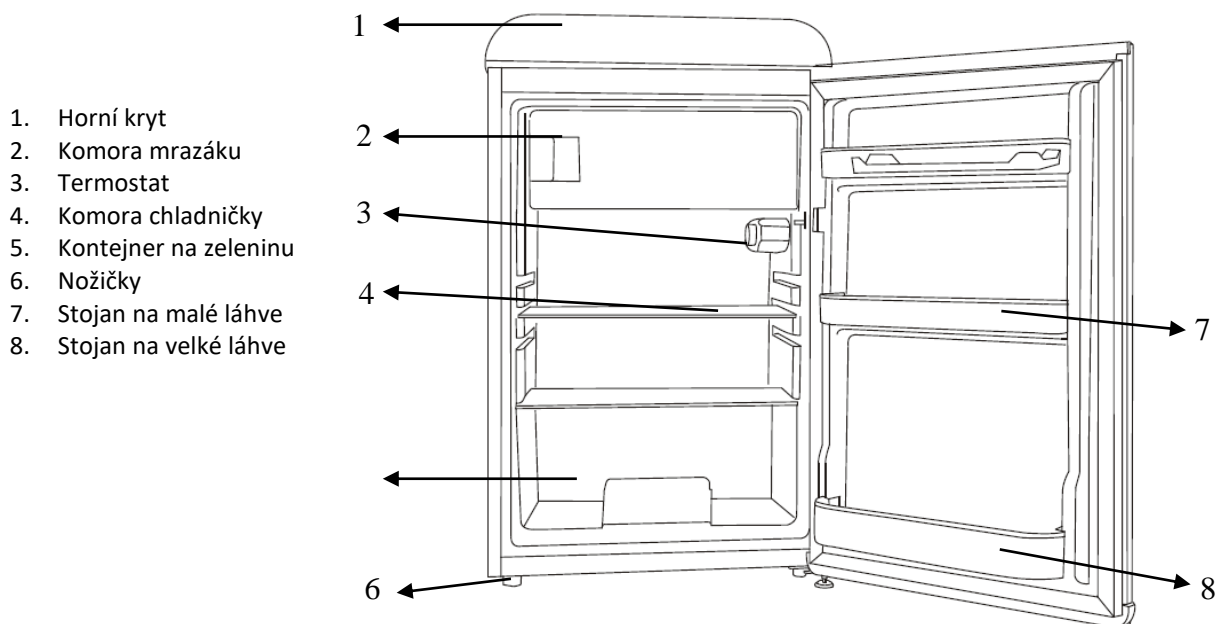
Spotřebič je určen k použití v domácích a jiných obdobných prostředích:

- kuchyňkách v prodejnách, kancelářích a jiných pracovištích
- domácnostech a v zákazníkům přístupných prostorách hotelů, motelů a jiných obytných prostorů

Chladnička s mrazničkou je určena k uchování a mražení potravin.

Tento chladicí spotřebič není určen k vestavění

Tento chladicí spotřebič není vhodný pro mražení potravin.



TECHNICKÉ ÚDAJE

Jmenovité napětí:	220-240 V
Jmenovitý kmitočet:	50 Hz
Jmenovitý výkon lampičky:	1 W
Jmenovitý proud:	0,8 A
Třída ochrany:	I
Klimatická třída:	N, ST, T
Chladicí látka/ hmota:	R600a/ 26 g
Izolace pěnidlem:	C ₅ H ₁₀
Energetická třída:	E

CHARAKTERISTIKA KLIMATICKÝCH TŘÍD

Klimatická třída	Teplota vzduchu
SN (rozšířená - umírněná)	od +10°C do +32°C
N (umírněná)	od +16°C do +32°C
ST (subtropická)	od +18°C do +38°C
T (tropická)	od +18°C do +43°C

PŘÍPRAVA K PROVOZU

1. Sundejte veškeré zajišťující prvky.
2. Chladničku je třeba postavit na rovné ploše. V případě potřeby vyrovnejte zařízení s použitím nastavitelných nožiček.
3. Pro zajištění správného větrání je třeba umístit chladničku tak, aby byly dodrženy následující vzdálenosti od stěn a jiných předmětů: zadní a boční strany chladničky minimálně 10 cm, horní část minimálně 20 cm. Je třeba ponechat u dveří chladničky tolik volného místa, aby se mohly otevírat v úhlu do 160°.
4. Chladničku je třeba umístit dále od zdrojů tepla (sporák, radiátor, kamna) a nevystavovat ji bezprostřednímu působení slunečního záření.
5. Chladnička se nesmí umístit poblíž hořlavých nebo výbušných látek, jako jsou: plyn, benzín, alkohol apod. Všechny uvedené látky se nesmí v chladničce uchovávat.
6. Neumísťovat chladničku na místě s vysokou vlhkostí.
7. Po postavení chladničky na vhodném místě je třeba počkat min. 2h před jejím připojením k napájení.
8. Ujistěte se, že zdroj napájení, ke kterému má být spotřebič připojen, odpovídá parametrům uvedeným na jmenovité tabulce. Spotřebič musí být zapojen do zásuvky s uzemňovacím kolíkem. Pokud se vyskytnou výkyvy napětí, je třeba zapojit chladničku prostřednictvím zařízení, které automaticky vrovňuje napětí.
9. Kabel napájení by se neměl prodlužovat ani svíjet, když je zařízení zapnuto. Kromě toho je třeba věnovat pozornost tomu, aby vodič napájení nevedl příliš blízko kompresoru, nacházejícího se v zadní části chladničky. Kompresor během své práce dosahuje vysokou teplotu a může poškodit kabel napájení.
10. V případě náhodného odpojení od zdroje napájení je třeba před opětovným zapnutím počkat cca 5 minut.

První zapojení

Po zapojení chladničky ke zdroji elektrického proudu otočte knoflíkem termostatu do polohy mezi 1 a 5. Chladnička začne pracovat. Zavřete dveře, po cca 30 minutách při doteku pláště chladničky z pravé nebo levé strany pocítíte teplo a v chladícím prostoru pocítíte výrazný pokles teploty. Toto je znamení správného chodu kompresora.

Termostat

Provoz chladničky řídí termostat. V poloze „0“ přestane chladnička chladit. V polohách „1 až 5“ čím je stupeň nastavení termostatu nižší, tím vyšší je teplota chlazení. Chladnička by měla být nastavená na stupeň, který vyhovuje uživateli. Úroveň „5“ je vhodná pro rychlé zmrazování. Po rychlém zmrazení se doporučuje nastavit termostat do běžné pracovní polohy.

Výroba ledu

Vlijte do nádoby na led pitnou vodu a umístěte ji v mrazničce. Nastavte knoflík termostatu do polohy 4/5.

Chladící prostor

Teplota chladící komory je cca 0°C – 10°C. Je vhodná k uchovávání na krátký čas zeleniny, ovoce, nápojů.

Mraznička

Teplota v mrazáku je cca -18°C. Je vhodná k uchovávání zmrazených ryb a masa, které potřebujete uchovávat po delší dobu.

UCHOVÁVÁNÍ POTRAVIN

Doporučuje se potraviny uchovávat v uzavřených nádobách určených ke styku s potravinami, za účelem

zamezení jejich kontaminace jinými vůněmi.

Potraviny by se neměly ukládat v chladničce příliš těsně u sebe, aby byl kolem nich možný volný průtok vzduchu.

Nevkládejte do chladničky horké potraviny. Před umístěním v chladničce je schlaďte na pokojovou teplotu.

Minimalizujte četnost otevírání a dobu otevření dveří chladničky.

Pokud by měly být potraviny před chlazením očištěné, je třeba je umýt, nechat řádně oschnout a až pak uchovávat v chladničce.

ROZMRAZOVÁNÍ A ČIŠTĚNÍ

Pokud vrstva ledu uvnitř chladničky a mrazničky dosáhne tloušťku cca 3-5 mm, je třeba zařízení rozmrazit. Zařízení vyžaduje manuální rozmrazování. Za účelem rozmrazení je třeba:

- ✓ Nastavit termostat do polohy „0“ a odpojit zařízení od zdroje napájení.
- ✓ Odstranit potraviny z chladničky i z mrazničky.
- ✓ Otevřít dveře, aby se led samočinně rozpouštěl. Pro zrychlení rozmrazování lze umístit na polici misku s horkou vodou a zavřít dvířka chladničky a mrazničky.



Je zakázáno používat kovové nástroje nebo elektrické ohřivače za účelem zrychlení rozmrazování.

- ✓ Odstranit vodu z chladničky a mrazničky s použitím měkkého hadříku. Umýt zařízení uvnitř i zvenčí s použitím měkkého vlhkého hadříku a neutrálním mycím prostředkem. Vysušit vnitřek.



Je zakázáno vylévat vodu na vnější část chladničky. Mohlo by to vést k poškození izolační vrstvy. Zakazuje se používat k mytí horkou vodu, kyseliny, zásady, benzín, benzen, žíraviny, alkohol a abrazivní prostředky.

- ✓ Vložit potraviny do chladničky a do mrazničky, nastavit termostat do požadované polohy a připojit chladničku ke zdroji elektrického proudu.

Pro dodržení hygienických podmínek je třeba vnitřek chladničky pravidelně umývat. Za tímto účelem je třeba:

- ✓ Odpojit chladničku od přívodu elektrického proudu.
- ✓ Umýt chladničku s použitím měkkého vlhkého hadříku s neutrálním čisticím prostředkem.
- ✓ Po umytí vysušit.

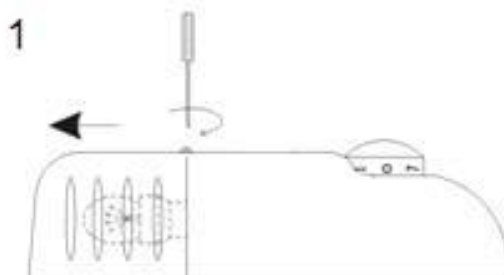
Věnujte zvláštní pozornost udržování v dobrém stavu gumového těsnění na dveřích. Mělo by se vždy udržovat čisté.

Pokud se zařízení nebude po delší dobu používat, je třeba z něj odstranit potraviny, umýt vnitřek chladničky i mrazničky a řádně vysušit. Dveře je třeba ponechat pootevřené.

VÝMĚNA ŽÁROVKY

Před zahájením výměny žárovky nastavte knoflík termostatu do polohy „0“, odpojte chladničku od přívodu elektrického proudu. Odstraňte potraviny z horní poličky a vytáhněte ji dopředu. Žárovka je v zadní části krytu termostatu.

Otevřít kryt žárovky. Vyhořelou žárovku vyndejte, našroubujte novou a nasadte kryt žárovky.



ŘEŠENÍ PROBLÉMŮ

Slyšitelný zvuk tekoucí vody je běžný jev při provozu kompresoru.

Slyšitelné praskání je reakce na náhlé změny teploty.

Horký kompresor – za provozu může teplota kompresoru vystoupat až na 90°C.

Horké boky chladničky – během práce mohou obě strany chladničky dosahovat průměrnou teplotu 55°C

Na vnější straně chladničky se objevuje mlžné orosení – běžný jev při velké vlhkosti vzduchu. Je třeba chladničku osušit.

Dříve než se obrátíte na servis, zkontrolujte zda:

Pokud chladnička přestala pracovat

- není knoflík termostatu nastaven v poloze „0“
- je zástrčka dobře zapojená do zásuvky
- je v síti elektrický proud
- chladnička začíná pracovat 5 minut po posledním vypnutí napájení.

Chladnička má malý výkon

- příliš mnoho potravin v chladničce nebo jejich příliš těsné umístění, které blokuje proudění vzduchu
- není chladnička umístěna na slunci nebo v místě s příliš vysokou teplotou
- chladnička je umístěna poblíž radiátoru nebo jiného zařízení vyzařujících teplo
- nebyly do chladničky a/nebo mrazničky vloženy příliš teplé potraviny
- nezůstaly dveře chladničky a/nebo mrazničky pootevřené
- nejsou dveře chladničky a/nebo mrazničky příliš často otevřené
- chladnička nemá zajištěné vhodné větrání. Může to být nedostatečnou vzdáleností mezi chladničkou a stěnami/nábytkem/jinými zařízeními.

Potraviny v chladničce jsou příliš zchlazené

- příliš vysoký stupeň nastavení termostatu
- potraviny, které obsahují hodně vody, byly umístěny bezprostředně u výstupu chladného vzduchu. Toto neukazuje na nesprávnou činnost zařízení.

Chladnička / mraznička pracuje příliš nahlas

- chladnička / mraznička nestojí rovně
- spotřebič se dotýká stěny.

Pokud výše uvedené postupy problém nevyřeší, obraťte se na servis.

POZOR!

Pokud přes dodržování všech uváděných pravidel chladnička s mrazničkou nepracuje správně, obraťte se na autorizovaný servis výrobce.

POZOR!

Pokud při doteku pláště chladničky s mrazničkou pocítíte elektrický zásah (mravenčení) okamžitě odpojte chladničku s mrazničkou a objednejte u elektrikáře s příslušným oprávněním kontrolu ochranného obvodu v zásuvce.

Aktuální seznam servisních míst najdete na: www.ravanson.pl
Služba je poskytována sítí Quadra-Net, navštivte prosím: www.quadra-net.pl
A linka důvěry **61 853 44 44**

DOPRAVA

Dopravujte (přenášejte) pouze ve svislé poloze. Sklon spotřebiče by neměl být větší než 45°. Zařízení dopravujte v původním obalu, který je chrání před mechanickými poškozeními, vlhkostí a prachem.

POZOR!

Obrázky a popisy se mohou lišit od skutečnosti v závislosti na modelu výrobku.
Výrobce si vyhrazuje právo provádět technické změny!
Výrobce si vyhrazuje právo na případné tiskové omyly a chyby.

DODATEČNÉ INFORMACE

Minimální záruční doba nabízená výrobcem: 24 měsíců

Odkaz na web výrobce, kde jsou informace k dispozici z bodu 4 písm. a) přílohy nařízení Komise (EU) 2019/2019:
www.ravanson.pl



Tento symbol informuje spotřebitele, že označený spotřebič po uplynutí doby jeho používání nelze likvidovat vyhozením společně z běžným domácím odpadem.

Spotřebitel je povinen odevzdat spotřebič do vhodné sběrný elektrického a elektronického odpadu. Do systému sběru takových odpadů jsou zapojeny obchody s elektrickým a elektronickým zbožím, místní sběrný takového zboží i obecní úřady. Řádná likvidace použitých elektrospotřebičů pomáhá zamezit případným škodlivým dopadům na lidské zdraví a na životní prostředí, které by mohly být způsobeny přítomností škodlivých složek a nesprávným skladováním a likvidací takového odpadu. Ve spotřebiči byl omezen výskyt látek, které by mohly negativně působit na životní prostředí jak v době používání spotřebiče, tak po této době.



Pred zahájením používania si najskôr prečítajte všetky pokyny a výstrahy týkajúce sa bezpečnosti používania.



Nedodržiavanie uvedených ďalej bezpečnostných výstrah môže spôsobiť úraz elektrickým prúdom, požiar a/alebo závažný úraz.



Uchovávajte všetky výstrahy a pokyny týkajúca sa bezpečnosti, aby ste ich mohli využiť v budúcnosti.

VŠEOBECNÉ BEZPEČNOSTNÉ POKYNY

Tento spotrebič môžu používať deti vo veku nad 8 rokov a osoby s obmedzenými fyzickými, zmyslovými alebo duševnými schopnosťami, alebo bez príslušných skúseností a vedomostí, pokiaľ sa toto používanie koná s dohľadom alebo v súlade s návodom na používanie, bezpečným spôsobom a zmieňované osoby pochopili nebezpečenstvo spojené s používaním spotrebiča. Deti by sa nemali so spotrebičom hrať. Deti nemôžu bez dozoru vykonávať čistenie a údržbu spotrebiča.

Deti si neuvedomujú niektoré nebezpečenstva, ktoré môžu vzniknúť pri používaní elektrických spotrebičov.

Ak prístroj vykazuje nejakú závalu, nezapínajte jeho.

Nepoužívajte spotrebič, pokiaľ je vodič napájania poškodený.

Pokiaľ je vodič napájania poškodený, musí ho vymeniť výrobca, autorizovaný servis alebo príslušne kvalifikovaná osoba za účelom zamedzenia ohrozenia

Dávajte pozor, aby sa vodič napájania nedotýkal ostrých hrán a horkých plôch.

Pre zástrčku spotrebiča je treba zaistiť odpovedajúcu zásuvku.

Je zakázané akýmkoľvek spôsobom prerábať zástrčku.

Spotrebič je určený na používanie v miestnosti. Ne smie sa používať ani skladovať v miestach, kde by na neho mohli pôsobiť atmosférické vplyvy. Nevystavujte spotrebič pôsobeniu dažďa a vlhkosti.

Na čistenie spotrebiča používajte mäkkú a vlhkú (nie mokrú) handru a jemný saponát. Nepoužívajte rozpúšťadla, benzín a ďalšie prostriedky, ktoré by mohli spotrebič poškodiť.

Zariadenie uchovávajte (skladujte) a dopravujte v zvislej polohe, v pôvodnom obalu, ktorý ho chráni proti mechanickému poškodeniu,

vlhkosti a prachu.

Prípadné opravy spotrebiča zverujte výhradne kvalifikovanej osobe, používajúcej pôvodné náhradné diely.

Vetracie otvory v krytu zariadenia alebo v priečinkoch plášťa nesmú byť ničím upchaté.

Za účelom urýchlenia procesu rozmrazovania nepoužívajte žiadne mechanické zariadenia ani prostriedky iné, ako odporúčal výrobca. Dávajte pozor, aby ste nepoškodili systém obehu chladiva.

Nepoužívajte elektrické zariadenia vo vnútri komôr na uchovávanie potravín, pokiaľ to nie je typ odporúčaný výrobcom.

Je zakázané obsluhovať zariadenie mokrými rukami a stať pri tom na mokrom povrchu, mohlo by to spôsobiť nebezpečenstvo úrazu alebo usmrtenia elektrickým prúdom.

Keď zariadenie umiestňujete, presvedčte sa, že je okolo neho min. 10 cm voľného priestoru na bokoch a min. 10 cm zozadu. Umožní to príslušné vetranie.

Odporúča sa pripojenie ku elektrickej inštalácii vybavenej prúdovým chráničom (RCD) s menovitým prúdom ktorý ne je vyšší ako 30 mA.

POZOR! Zariadenie nie je určené na prevádzku s použitím vonkajších časových spínačov alebo samostatného systému na diaľkové ovládanie.

Nevkladajte do chladničky horúce potraviny alebo nápoje, ponechajte ich najskôr vychladnúť na pokojovú teplotu.

Po vložení do chladničky akýchkoľvek predmetov ihneď zatvorte dvere, aby sa vnútorná teplota prudko nezvýšila.

Zariadenie umiestňujte ďaleko od zdrojov tepla alebo priameho slnečného svetla.

Zariadenie je treba umiestniť na rovnom a stabilnom povrchu.

Nesmie sa umiestňovať na žiadny mäkký podklad.

Na chladničku neumiestňujte žiadne iné zariadenie.

Neuchovávajte v chladničke také látky, ako je éter, metanol, benzín apod., ktoré sa ľahko vyparujú, môžu sa vznietiť alebo vybuchnúť.



Mimoriadne horľavý plyn. Uchovávajte mimo dosahu detí. Chráňte pred slnečným žiarením. Uchovávajte na dobre vetranom mieste.

POZOR! Horľavý materiál – nebezpečenstvo požiaru. Umiestňujte zariadenie ďaleko od zdrojov ohňa.

Chladnička obsahuje horľavý, priateľský životnému prostrediu zemný plyn izobután (R600a).

Plyn (R600 a) je horľavý. Pred zapojením je treba sa presvedčiť, že chladiaci okruh nie je poškodený.

V prípade poškodenia:

- vyhňte sa otvorenému ohňu
- okamžite vyvetrajte miestnosť, v ktorej stojí chladnička.

POZOR!

Napriek tomu, že sa bude zariadenie používať v súlade s jeho určením a že sa budú dodržiavať všetky bezpečnostné pokyny, nedá sa celkom vylúčiť určité faktory zvyškového rizika.

URČENIE A KONŠTRUKCIA

Spotrebič je určený na použitie v domáciach a iných zrovnateľných prostrediach:

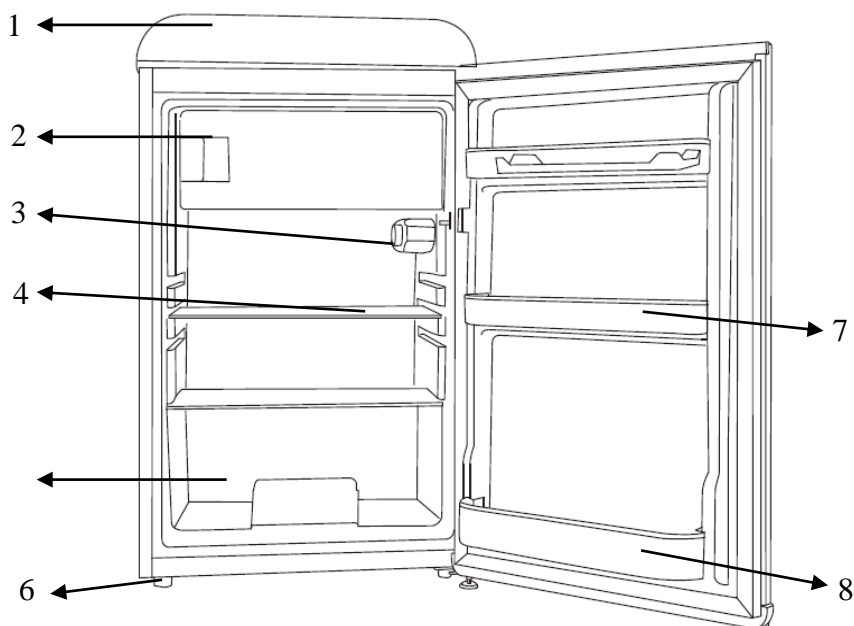
- kuchynkách v predajniach, kanceláriách a iných pracoviskách
- domácnostiach a v zákazníkovi určených priestoroch hotelov, motolov a iných obytných priestoroch.

Chladnička s mrazničkou je určená na uchovávanie a mrazenie potravín.

Tento chladiaci spotrebič nie je určený na použitie ako vstavaný spotrebič

Tento chladiaci spotrebič nie je vhodný na mrazenie potravín

1. Horný kryt
2. Komora mrazničky
3. Termostat
4. Komora chladničky
5. Kontajner na zeleninu
6. Nožičky
7. Stojan na malé fľaše
8. Stojan na veľké fľaše



TECHNICKÉ ÚDAJE

Menovité napätie:	220-240 V
Menovitý kmitočet:	50 Hz
Menovitý výkon lampičky:	1 W
Menovitý prúd:	0,8 A
Trieda ochrany:	I
Klimatická trieda:	N, ST, T
Chladiaci látka/ hmota:	R600a/ 26 g
Izolácia penidlom:	C ₅ H ₁₀
Energetická trieda:	E

CHARAKTERISTIKA KLIMATICKÝCH TRIED

Klimatická trieda	Teplota vzduchu
SN (rozšírená - umiernená)	od +10°C do +32°C
N (umiernená)	od +16°C do +32°C
ST (subtropická)	od +18°C do +38°C
Ľ (tropická)	od +18°C do +43°C

PRÍPRAVA NA PREVÁDZKU

1. Zložte všetky zaistujúce prvky.
2. Chladničku je treba postaviť na rovnú plochu. V prípade potreby vyrovnajte zariadenie s použitím nastaviteľných nožičiek.
3. Pre zaistenie správneho vetrania je treba umiestniť chladničku tak, aby boli dodržané nasledujúce vzdialenosti od stien a iných predmetov: zadná a bočné strany chladničky minimálne 10 cm, horní časť minimálne 20 cm. Je treba ponechať u dverí chladničky voľné miesto, aby sa mohli otvárať v uhle do 160°.
4. Chladničku je treba umiestniť ďaleko od zdrojov tepla (šporák, radiátor, pec) a nevystavovať ju bezprostrednému pôsobeniu slnečného žiarenia.
5. Chladnička sa nesmie umiestňovať v blízkosti horľavých alebo výbušných látok, ako sú: plyn, benzín, alkohol apod. Všetky uvedené látky sa nesmú v chladničke uchovávať.
6. Neumiestňujte chladničku na miesto s vysokou vlhkosťou.
7. Po postavení chladničky na vhodné miesto je treba počkať min. 2h pred jej pripojením ku elektrickému prúdu.
8. Presvedčite sa, že zdroj napájania, ku ktorému má byť spotrebič pripojený, odpovedá parametrom uvedeným na menovitej tabuľke. Spotrebič musí byť zapojený do zásuvky s uzemňovacím kolíkom. Pokiaľ sa vyskytnú výkyvy napätia, je treba zapojiť chladničku prostredníctvom zariadenia, ktoré automaticky vyrovnáva napätie.
9. Kábel napájania by sa nemal predlžovať ani zviňať, keď je zariadenie zapnuté. Okrem toho je treba venovať pozornosť tomu, aby vodič napájania nevedol príliš blízko kompresora, nachádzajúceho sa v zadnej časti chladničky. Kompresor dosahuje počas svojej prevádzky vysokú teplotu a môže poškodiť kábel napájania.
10. V prípade náhodného odpojenia od zdroja napájania je treba pred opätovným zapnutím počkať cca 5 minút.

Prvé zapojenie

Po zapojení chladničky ku zdroju elektrického prúdu otočte gombík termostatu do polohy medzi 1 a 5. Chladnička začne pracovať. Zavrite dvere, po cca 30 minútach pri dotyku pláštia chladničky z pravej alebo ľavej strany pocítite teplo a v chladiacom priestore pocítite výrazný pokles teploty. Toto je znamenie správneho chodu kompresora.

Termostat

Prevádzku chladničky riadi termostat. V polohe „0“ prestane chladnička chladiť. V polohách „1 až 5“ - čím je stupeň nastavení termostatu nižší, tým je vyššia teplota chladenia. Chladnička by mala byť nastavená na úroveň, ktorá vyhovuje užívateľovi. Úroveň „5“ je vhodná pre rýchle zmrazovanie. Po rýchlom zmrazení sa odporúča nastavenie termostatu na bežnú pracovnú polohu.

Výroba ľadu

Vlejte do nádobky na ľad pitnú vodu a umiestnite ju v mrazničke. Nastavte gombík termostatu do polohy 4/5.

Chladiaci priestor komora

Teplota chladiaceho priestoru je cca 0°C – 10°C. Je vhodný na uchovávanie na krátky čas zeleniny, ovocia, nápojov.

Mraznička

Teplota v mrazničke je cca -18°C. Je vhodná na uchovávanie zmrazených rýb a masa, ktoré potrebujete uchovávať po dlhšiu dobu.

UCHOVÁVANIE POTRAVÍN

Odporúča sa potraviny uchovávať v uzavretých nádobách určených pre styku s potravinami, za účelom zamedzenia ich kontaminácie inými vôňami.

Potraviny by sa nemali ukladať v chladničke príliš tesno pri sebe, aby bol okolo nich možný voľný prietok vzduchu.

Nevkladajte do chladničky horké potraviny. Pred umiestnením v chladničke je treba tieto potraviny schladiť na pokojovú teplotu.

Minimalizujte počet otvárania a dobu otvorenia dverí chladničky.

Pokiaľ by mely byť potraviny pred chladením očistené, je treba ich umyť, nechať riadne oschnúť a až potom uchovávať v chladničke.

ROZMRAZOVANIE A ČISTENIE

Pokiaľ vrstva ľadu vo vnútri chladničky a mrazničky dosiahne hrúbku cca 3-5 mm, je treba zariadenie rozmraziť. Zariadenie vyžaduje manuálne rozmrazovanie. Za účelom rozmrazenia je treba:

- ✓ Nastaviť termostat do polohy „0“ a odpojiť zariadenie od zdroja napájania.
- ✓ Odstrániť potraviny z chladničky aj z mrazničky.
- ✓ Otvoriť dvere, aby sa ľad samočinne rozpúšťal. Pre zrýchlenie rozmrazovania môžeme umiestniť na policu misku s horúcou vodou a zatvoriť dveria chladničky a mrazničky.

Je zakázané používať kovové nástroje alebo elektrické ohrievače za účelom zrýchlenia rozmrazovania.

- ✓ Odstrániť vodu z chladničky a mrazničky s použitím mäkkej handry. Umyť zariadenie vo vnútri aj zvonka s použitím mäkkej vlhkej handry a neutrálneho mycieho prostriedku. Vysušiť vnútro.

Je zakázané vylieváť vodu na vonkajšie časti chladničky. Mohlo by to viesť ku poškodeniu izolačnej vrstvy.

Zakazuje sa používať na mytie horkú vodu, kyseliny, zásady, benzín, benzen, žieraviny, alkohol a abrazívne prostriedky.

- ✓ Vložiť potraviny do chladničky a do mrazničky, nastaviť termostat na požadovanú polohu a pripojiť chladničku ku zdroju elektrického prúdu.

Pre dodržanie hygienických podmienok je treba vnútro chladničky pravidelne umývať. Za týmto účelom je treba:

- ✓ Odpojiť chladničku od prívodu elektrického prúdu.
- ✓ Umyť chladničku s použitím mäkkej vlhkej handry s neutrálnym čistiacim prostriedkom.
- ✓ Po umytí vysušiť.

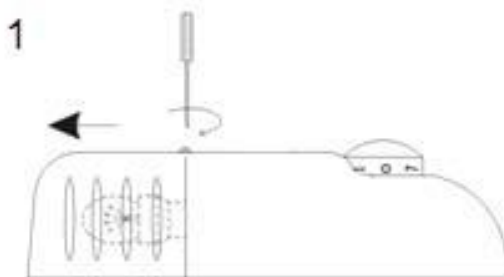
Venujte zvláštnu pozornosť udržovaniu v dobrom stave gumeného tesnenia na dverách. Malo by sa vždy udržiavať čisté.

Pokiaľ sa zariadenie nebude cez dlhšiu dobu používať, je treba z neho odstrániť potraviny, umyť vnútro chladničky aj mrazničky a riadne vysušiť. Dvere je treba ponechať pootvorené.

VÝMENA ŽIAROVKY

Pred zahájením výmeny žiarovky nastavte gombík termostatu do polohy „0“, odpojte chladničku od prívodu elektrického prúdu. Odstráňte potraviny z hornej poličky a vytiahnite ju dopredu. Žiarovka je v zadnej časti krytu termostatu.

Otvoriť kryt žiarovky. Vyhovenú žiarovku vytiahnuť, zaskrutkovať novú a nasadiť kryt žiarovky.



RIEŠENIE PROBLÉMOV

Je počuť zvuk tečúcej vody - je to bežný jav pri prevádzke kompresora.

Je počuť praskanie - je to reakcia na náhle zmeny teploty.

Horúci kompresor – pri prevádzke môže teplota kompresoru vystúpiť až na 90°C.

Horké boky chladničky – pri práci môžu obe strany chladničky dosahovať priemernou teplotu 55°C

Na vonkajšej strane chladničky sa objavuje hmla orosenia – bežný jav pri veľkej vlhkosti vzduchu.

Je treba chladničku osušiť.

Skôr, kým sa obrátite na servis, skontrolujte či:

Pokiaľ chladnička prestala pracovať

- nie je gombík termostatu nastavený do polohy „0“
- je zástrčka dobre zapojená do zásuvky
- je v sieti elektrický prúd
- chladnička začína pracovať 5 minút po poslednom vypnutí napájania.

Chladnička má malý výkon

- príliš mnoho potravín v chladničke alebo ich príliš tesné umiestnenie, ktoré blokuje prúdenie vzduchu
- nie je chladnička umiestená na slnku alebo na mieste s príliš vysokou teplotou
- chladnička je umiestená v blízkosti radiátora alebo iného zariadenia vyžarujúceho teplo
- neboli do chladničky a/alebo mrazničky vložené príliš teplé potraviny
- nezostali dvere chladničky a/alebo mrazničky nedovreté
- nie sú dvere chladničky a/alebo mrazničky príliš často otvárané
- chladnička nemá zaistené vhodné vetranie. Môže to byť spôsobené nedostatočnou vzdialenosťou medzi chladničkou a stenami/nábytkom/inými zariadeniami.

Potraviny v chladničke sú príliš schladené

- príliš vysoký stupeň nastavenia termostatu
- potraviny, ktoré obsahujú veľa vody, boli umiestnené bezprostredne u výstupu chladného vzduchu. Toto neukazuje na nesprávnu činnosť zariadenia.

Chladnička / mraznička pracuje príliš hlasno

- chladnička / mraznička nestojí rovno
- spotrebič sa dotýka steny.

Pokiaľ hore uvedené postupy problém nevyrieši, obráťte sa na servis.

POZOR!

Pokiaľ napriek dodržiavaniu všetkých uvedených pravidiel chladnička s mrazničkou nepracuje správne, obráťte sa na autorizovaný servis výrobcu.

POZOR!

Pokiaľ pri dotyku pláštá chladničky s mrazničkou pocítite elektrický zásah (mravenčenie) okamžite chladničku s mrazničkou odpojte a objednajte u elektrikára s príslušným oprávnením kontrolu ochranného obvodu v zásuvke.

Aktuálny zoznam servisných miest nájdete na: www.ravanson.pl
Službu poskytuje sieť Quadra-Net, navštívte prosím: www.quadra-net.pl
A linka pomoci **61 853 44 44**

DOPRAVA

Dopravujte (prenášajte) iba vo zvislej polohe. Sklon spotrebiča by nemal byť väčší ako 45°. Dopravujte v pôvodnom obalu, chráňte proti prachu, vlhkosti a mechanickým poškodeniam.

POZOR!

Obrázky a popisy sa môžu líšiť od skutočnosti v závislosti na modeli výrobcu.

Výrobca si vyhradzuje právo vykonávať technické zmeny!

Výrobca si vyhradzuje právo na prípadné tlačové omyly a chyby

ĎALŠIE INFORMÁCIE

Minimálna záručná doba ponúkaná výrobcom: 24 mesiacov

Odkaz na webovú stránku výrobcu, kde sú dostupné informácie z bodu 4 písm. a) prílohy k nariadeniu Komisie (EÚ) 2019/2019: www.ravanson.pl



Tento symbol informuje spotrebiteľov, že označený spotrebič po uplynutí doby jeho používania nie je možné likvidovať vyhodnením spoločne z bežným domácim odpadom. Spotrebiteľ má povinnosť odovzdať spotrebič do vhodného zberného miesta pre elektrický a elektronický odpad. Do systému zberu takýchto odpadov sú zapojené obchody s elektrickým a elektronickým tovarom, miestne zberne takéhoto tovaru aj obecné úrady.

Riadna likvidácia použitých elektrospotrebičov pomáha zamedziť prípadným škodlivým dopadom na ľudské zdravie a na životné prostredie, ktoré by mohla spôsobiť prítomnosť škodlivých zložiek a nesprávne skladovanie a likvidácia tohto odpadu. V spotrebiči bol obmedzený výskyt látok, ktoré by mohli negatívne pôsobiť na životné prostredie, či už po dobu používania spotrebiča, alebo po tejto dobe.

SL



Pred začetkom uporabe natančno preberite vsa navodila in opozorila v zvezi z varnostjo uporabe.



Neupoštevanje spodnjih varnostnih opozoril in navodil lahko povzroči električni udar, požar in/ali hude telesne poškodbe.



Shranite vsa varnostna opozorila in navodila, da jih boste lahko po potrebi uporabili kasneje.

SPLOŠNA VARNOSTNA NAVODILA

Aparat smejo uporabljati otroci stari 8 let in več ter ljudje z zmanjšanimi fizičnimi, čutilnimi ali psihičnimi sposobnostmi ali brez izkušenj in znanj, pod pogojem, da ga uporabljajo pod nadzorom ali skladno z navodili za uporabo aparata na varen način in da se te osebe zavedajo nevarnosti povezanih z uporabo aparata. Otroci se ne smejo igrati z aparatom. Otroci ne smejo izvajati čiščenja in vzdrževanja aparata brez nadzora. Otroci se ne zavedajo nevarnosti, ki se lahko pojavijo pri uporabi električnih aparatov.

Ne uporabljajte poškodovane opreme. Ne uporabljajte aparata, če je napajalni vod poškodovan. Če je napajalni vod poškodovan, je treba poskrbeti, da ga zamenja proizvajalec, pooblaščen servis ali druga ustrezno usposobljena oseba, da s tem preprečite nevarnost.

Pazite, da napajalni vod ne bo v stiku z ostrimi robovi ali v bližini vročih površin.

Vtikač aparata mora biti skladen z vtičnico.

Ni dovoljeno na ninakršen način predelovati vtikača.

Naprava je namenjena za notranjo uporabo. Ne morete uporabljati ali shranjevati na mestih, ki so izpostavljeni vremenskim zunanjim dejavnikom. Ne izpostavljajte aparata učinkovanju dežja in vlage.

Za čiščenje aparata uporabljajte mehko, vlažno (ne mokro) krpo in blagi detergent. Ni dovoljeno uporabljati topil, bencina in drugih sredstev, ki bi lahko poškodovala aparat.

Napravo hranite (skladiščite) in transportirajte postavljeno v pokončnem položaju in zapakirano v originalni embalaži, ki ščiti pred mehanskimi poškodbami, vlago in prahom.

Popravilo aparata poverjajte izključno ustrezno usposobljeni osebi, ki bo uporabila originalne nadomestne dele.

Ventilacijske odprtine v ohišju aparata ali v obdajajočih ga stranicah kuhinjskih elementov morajo biti popolnoma prehodne in brez ovir. Ne uporabljajte mehanskih naprav ali sredstev za pospešitev procesa odmrzovanja, ki jih ne priporoča proizvajalec. Treba je paziti, da se ne poškoduje hladilni tokokrog.

Z namenom preprečevanja poškodb ali smrti zaradi električnega udara izdelka ne uporabljajte z mokrimi rokami ali takrat, ko stojite na mokrih tleh.

Izdelek namestite tako, da pustite najmanj 10 cm prostega prostora ob straneh in 10 cm zadaj. S tem boste omogočili ustrezno kroženje zraka.

Priporočljiv je priklop izdelka na električno napeljavo, opremljeno z zaščitnim stikalom za diferenčni tok (RCD) z nazivnim diferenčnim tokom, manjšim od 30mA.

POZOR! Izdelek ni primeren za delovanje ob uporabi zunanjih časovnih stikal ali ločenega regulacijskega sistema na daljavo.

V hladilnik ne shranjujte vročih živil ali pijače, dokler ne dosežejo sobne temperature.

Takoj po postavitvi kakršnih koli predmetov v hladilnik, zaprite vrata, s čimer boste preprečili naglo rast notranje temperature.

Izdelka ne izpostavljajte virom toplote ali neposredni sončni svetlobi. Izdelek postavite na ravna in stabilna tla. Izdelka ne postavljajte na kakršne koli mehke materiale.

Na hladilnik ne postavljajte nobene druge naprave.

V hladilniku ne shranjujte nobenih snovi, kot so eter, metanol, bencin ipd., ki lahko preprosto izhlapevajo, se vžgejo ali eksplodirajo.

Ne uporabljajte električnih naprav znotraj oddelkov za shranjevanje hrane, če le-te niso tipov, ki jih priporoča proizvajalec.



Zelo lahko vnetljiv plin. Hraniti zunaj dosega otrok. Zaščititi pred sončno svetlobo. Hraniti na dobro prezračevanem mestu.

POZOR! Vnetljiv material – tveganje požara. Izdelka ne izpostavljajte virom vžiga.

Hladilnik vsebuje lahko gorljivi, naravnemu okolju prijazni zemeljski plin izobutan (R600a). Plin (R 600) je lahko gorljiv. Pred priklopom aparata se prepričajte, da hladilni krogotok ni poškodovan.

V primeru poškodbe:

- preprečujte odprti ogenj
- nemudoma prezračite prostor, v katerem se nahaja hladilnik.

POZOR!

Navkljub uporabi naprave skladno z njeno namembnostjo in z upoštevanjem vseh varnostnih navodil, ne morejo biti v celoti odpravljeni določeni dejavniki preostalih nevarnosti.

NAMEMBNOST IN SESTAVA

Ta naprava je namenjena za uporabo v stanovanjih za gospodinjske potrebe in za podobne druge potrebe npr. v:

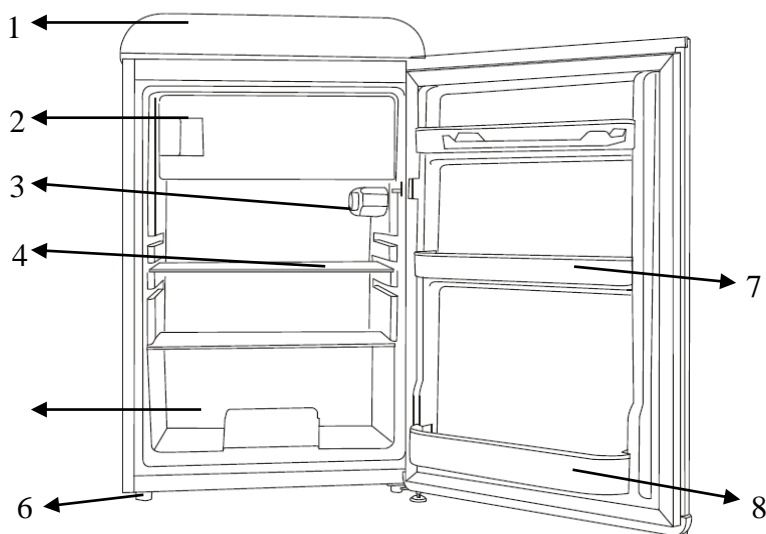
- kuhinjah v okviru trgovin, pisarnah in drugih delovnih prostorih,
- gospodinjskih in malih gospodarskih obratih ter v hotelih, motelih in drugih nastanitvenih objektih za potrebe uporabnikov le-teh.

Hladilnik - zamrzovalnik je namenjen za shranjevanje in zamrzovanje živil.

Ta hladilni aparat ni namenjen za uporabo kot vgradni aparat

Ta hladilni aparat ni primeren za zamrzovanje živil

1. Zgornji pokrov
2. Zamrzovalni predelek
3. Termostat
4. Hladilni predelek
5. Predal za zelenjavo
6. Nogice
7. Stojalo za majhne steklenice
8. Stojalo za velike steklenice



TEHNIČNI PODATKI

Nazivna napetost:	220-240 V
Nazivna frekvenca:	50 Hz
Nazivna moč svetilke:	1 W
Nazivni tok:	0,8 A
Razred zaščitenosti:	I
Klimatski razred:	N, ST, T
Hladilno sredstvo/ masa:	R600a/ 26 g
Plin izolacije:	C ₅ H ₁₀
Energetski razred:	E

KARAKTERISTIKA KLIMATSKIH RAZREDOV

Klimatski razred	Temperatura zraka
SN (razširjeni - zmerni)	od +10°C do +32°C
N (zmerni)	od +16°C do +32°C
ST (sub-tropski)	od +18°C do +38°C
T (tropski)	od +18°C do +43°C

PRIPRAVA V STANJE ZA DELO

1. Snemite vse zaščitne elemente.
2. Hladilnik je treba postaviti na ploščato vodoravno površino. Po potrebi postaviti napravo v stabilno vodoravno lego s pomočjo nastavljivih nožic.
3. Za zagotovitev ustreznih pogojev zračenja, namestite hladilnik ob upoštevanju naslednjih potrebnih oddaljenosti od sten in drugih predmetov: hrbtna in bočni strani hladilnika ne manj kot 10 cm, zgornja površina ne manj kot 20 cm. Treba je zagotoviti dovolj prostora, da se bodo vrata hladilnika lahko odpirala do odprtosti pod kotom 160°.
4. Hladilnik je treba postaviti stran od virov toplote (štedilnik, grelnik, peč) in se ga ne sme izpostavljati neposrednemu učinkovanju sončnega žarčenja.
5. Hladilnika se ne sme nameščati v bližini vnetljivih ali eksplozivnih snovi, kot so plin, bencin, alkohol, itd. Takih snovi se tudi ne sme shranjevati v hladilniku.
6. Ne postavljajte hladilnika na mesta z visoko vlažnostjo.
7. Po namestitvi hladilnika na ustrezno mesto je treba pred priklopom le-tega na vir napajanja počakati minimalno 2h.
8. Prepričajte se, da vir napajanja, na katerega naj bi bila priklopljena naprava, ustreza parametrom na ploščici s podatki o napravi. Napravo je prvega razreda zaščite, kar pomeni, da mora biti priključen na električno vtičnico z ozemljitvenim kontaktom. V primeru nihanj napetosti je treba na hladilnik priklopiti posebno napravo, ki samodejno uravnava napetost.
9. Napajalnega kabla se ne sme podaljševati ali zvijati, ko je naprava vklopljena. Treba je tudi paziti, da se napajalni kabel ne bo nahajal preblizu kompresorja, nahajajočega se na hrbtni strani hladilnika. Kompresor med delovanjem dosega visoke temperature in lahko poškoduje napajalni kabel.
10. V primeru slučajnega odklopa od vira napajanja je treba pred ponovnim priklopom počakati minimalno 5 minut.

Prvi priklop

Po priklopu hladilnika na vir napajanja je treba prestaviti gumb termostata v položaj med 1 in 5. Hladilnik začne delovati. Zaprite vrata, po okoli 30 minutah ob dotiku leve ali desne strani ohišja hladilnika začutite toploto, v hladilnem prostoru pa je začutiti izrazit padec temperature. To kaže na pravilno delovanje kompresorja.

Termostat

Delo hladilnika regulira termostat. V položaju "0" hladilnik preneha delati. V položajih "1" do "5", nižja ko je številka položaja nastavitve termostata, višja bo temperatura hlajenja. Hladilnik je treba nastaviti na stopnjo, odgovarjajočo uporabniku. Stopnja "5" je namenjena hitri zamrznitvi. Po hitri zamrznitvi se priporoča prestaviti termostat nazaj v normalno nastavitvev.

Tvorjenje ledu

Zalijte posodo za led s pitno vodo in jo namestite v zamrzovalniku. Namestite gumb termostata v položaj 4/5.

Hladilni prostor

Temperatura hladilnega prostora znaša okoli 0°C do 10°C. Ustrezna je za hranjenje zelenjave, sadja, pijač itd. skozi krajši čas.

Zamrzovalnik

Temperatura hladilnika znaša okoli -18°C. Ta temperatura je ustrezna za hranjenje zamrznjenih rib, mesa ipd., kadar je potreben daljši čas hranjenja.

HRANJENJE ŽIVIL

Priporoča se shranjevanje živil v zaprtih posodah, namenjenih za hranjenje živil, v cilju preprečitve neželenega mešanja z drugimi vonjavami.

Živila ne smejo biti zložena prenesno eno ob drugem, da se ne onemogoči prostega pretoka zraka.

Ne postavljajte vročih jedi v hladilnik. Pred postavitvijo v hladilnik ohladite do sobne temperature. Treba je karseda zmanjšati pogostnost odpiranja vrat in trajanje odprtosti vrat hladilnika. Če morajo biti živila pred shranitvijo v hladilnik očiščena, jih je treba očistiti / oprati, nato osušiti

in zatem shraniti v hladilnik.

ODMRZOVANJE IN ČIŠČENJE

Če plast ledu v notranjosti komor hladilnika in zamrzovalnika doseže debelino okoli 3-5 mm, je treba napravo odmrzniti. Naprava zahteva ročno odmrzovanje. Za odmrznitev je treba:

- ✓ Nastaviti termostat na "0" in odklopiti napravo od vira napajanja.
- ✓ Odstraniti živila iz komor hladilnika in zamrzovalnika.
- ✓ Odpreti vrata, da se led samodejno raztopi. Za pospešitev procesa odmrzovanja lahko na polico postavite skledo z vročo vodo in zaprete vrata hladilnika in zamrzovalnika.



Ni dovoljeno uporabljati kovinskih orodij ali električnih grelnikov za pospešitev procesa odmrzovanja.

- ✓ Odstraniti vodo iz komor hladilnika in zamrzovalnika z uporabo mehke krpe. Napravo oprati znotraj in zunaj z uporabo mehke, vlažne krpe in nevtralnega čistila. Komore osušiti.



Ni dovoljeno zlivati vodo na zunanji del hladilnika. To lahko privede do poškodbe izolacijskega sloja. Prepovedano je za umivanje uporabljati vročo vodo, kisline, baze, bencin, benzen, jedka sredstva, alkohol ali abrazivna sredstva.

- ✓ Vložiti živila nazaj v hladilnik in zamrzovalnik, nastaviti termostat v zeleni položaj in priklopiti napravo na vir napajanja.

V cilje ohranitve higiene v notranjosti je treba hladilnik pogosto očistiti. V ta namen je treba:

- ✓ Odklopiti hladilnik od vira napajanja.
- ✓ Umiti notranjost z mehko in vlažno krpo ter nevtralnimi čistilnimi sredstvi.
- ✓ Nato pustiti da se osuši.

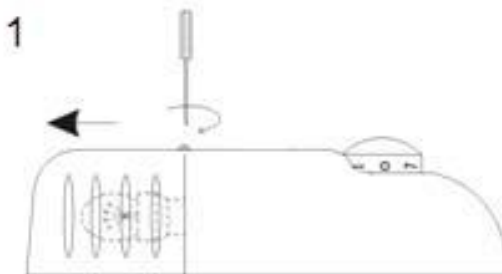
Posebno pozornost je treba namenjati temu, da bodo na vratih nameščena gumijasta tesnila vedno v ustreznem stanju. Tesnila morajo vedno biti čista.

Če se naprava dlje časa ne uporablja, je treba odstraniti iz nje živila, umiti notranjost hladilnika in zamrzovalnika in jo osušiti. Vrata morajo biti odprta.

MENJAVA ŽARNICE

Preden se lotite menjave žarnice, zasučite gumb termostata v položaj "0", odklopite hladilnik od električnega omrežja. Odstranite živila iz zgornje police in polico potegnite naprej. Žarnica se nahaja na zadnji strani ohišja termostata.

Odprite pokrov žarnice. Odviti pregorelo žarnico, uviti novo žarnico in nazaj namestiti ohišje.



REŠEVANJE PROBLEMOV

Slišni zvok tekoče vode je normalen pojav, kadar kompresor deluje.

Slišno udarjanje je reakcija na hitre spremembe temperature.

Vroč kompresor – ko kompresor deluje, lahko njegova temperatura doseže 90°C.

Vroči bočni strani hladilnika – tekom delovanja hladilnika lahko obe bočni strani hladilnika dosežeta temperaturo okoli 55°C.

Na zunanjem delu hladilnika se pojavlja motni nabirek – to je normalen pojav v pogojih visoke vlažnosti zraka. Treba je osušiti hladilnik.

Pred prijavo problema servisu je treba preveriti, ali:

Hladilnik je prenehal delati

- gumb termostata ni morda nastavljen na položaj "0"
- je vtičnik pravilno spojen z vtičnico
- je elektrika v omrežju
- vedite: hladilnik začne delati 5 minut po zadnjem odklopu napajanja

Nizka učinkovitost dela hladilnika

- preveč živil v hladilniku ali prenalesno zložena živila, kar ovira pretok zraka
- ni hladilnik postavljen na sončnem mestu ali v pretoplem prostoru
- hladilnik postavljen preblizu grelne naprave ali druge naprave, ki oddaja toploto
- niso bila v hladilnik in/ali zamrzovalnik vložene pretopla živila
- niso morda (bila) ne do konca zaprta vrata hladilnika in/ali zamrzovalnika
- niso morda bila vrata hladilnika in/ali zamrzovalnika prepogosto odpirana
- hladilnik nima ustrezne ventilacije. Razlog temu je lahko nezadostna oddaljenost hladilnika od obdajajočih ga sten / od pohištva / drugih naprav.

Živila v hladilnem prostoru so premočno hlajena

- previsoko nastavljena stopnja termostata
- živila, ki vsebujejo veliko vode, so bila nameščena neposredno pod izhode hladnega zraka. To ni znak nepravilnega delovanja naprave.

Hladilnik – zamrzovalnik dela preglasno

- hladilnik – zamrzovalnik se ne nahaja v vodoravni legi
- naprava se dotika stene.

Če zgornja navodila ne rešijo problema, kontaktirajte servis.

POZOR!

Če navkljub upoštevanju in izpolnjevanju vseh navedenih pravil uporabe hladilnik - zamrzovalnik ne deluje pravilno, je treba to prijaviti pooblaščenemu servisu proizvajalca.

POZOR!

Če ob dotiku ohišja hladilnika - zamrzovalnika začutite električni stres (mravljinice), hladilnik - zamrzovalnik takoj izklopite in se obrnite na pooblaščenega električarja za preveritev ozemljenosti vtičnice.

Trenuten seznam servisnih mest najdete na: www.ravanson.pl

Storitev zagotavlja omrežje Quadra-Net, obiščite: www.quadra-net.pl

In telefonska številka za pomoč **61 853 44 44**

TRANSPORT

Transportirati (prenašati) samo v navpičnem položaju. Nagib naprave ne sme preseči 45°. Napravo transportirajte v originalni embalaži, ki ščiti pred mehanskimi poškodbami, vlago in prahom.

OPOZORILO!

Ilustracije in opisi se lahko razlikujejo od realnosti, odvisno od modela proizvoda.

Proizvajalec si pridržuje pravico do tehničnih sprememb!

Proizvajalec si pridržuje pravico pomot in napak v spremljajočem tiskanem materialu.

DODATNE INFORMACIJE

Minimalna garancijska doba, ki jo ponuja proizvajalec: 24 mesecev

Povezava do spletne strani proizvajalca, kjer so na voljo informacije od točke 4 lit. a) Priloge k Uredbi Komisije (EU) 2019/2019: www.ravanson.pl



Ta oznaka pomeni, da se naprava ne sme odlagati skupaj z drugimi gospodinjskimi odpadki. Uporabnik jo je dolžan odnesti na zbirno točko odpadne električne in elektronske opreme. Zbiralci odpadne opreme, kot so npr. lokalne zbirne točke, trgovine in občinske enote tvorijo sistem, ki omogoča vračilo odpadne opreme. Pravilno ravnanje z odpadno električno in elektronsko opremo pomaga preprečevati posledice, škodljive za zdravje ljudi in okolje, povezane z vsebnostjo nevarnih komponent in nepravilnim skladiščenjem in predelavo take opreme. Količina nekaterih snovi v napravi, ki lahko negativno vplivajo na okolje med njeno uporabo in po končani uporabi, je bila omejena.



Prieš pradėdami naudoti prietaisą atidžiai perskaitykite visas saugos nuorodas ir perspėjimus.



Žemiau pateikiamų saugos nuorodų nesilaikymas gali sukelti elektros smūgį, gaisrą ir/arba kitus kūno sužeidimus.



Saugokite šį vadovą, nes jo gali prireikti ateityje.

BENDROS SAUGOS NUORODOS

Šį prietaisą gali naudoti 8 metų ir vyresni vaikai bei asmenys, kurių fiziniai, jutimo ir protiniai gebėjimai yra silpnesni, arba neturintieji patirties ir žinių su sąlyga, kad jie bus išmokyti saugiai naudotis prietaisu ir prižiūrėti siekiant užtikrinti, jog jie saugiai naudotų prietaisą, ir supažindinti su susijusiais pavojais. Vaikai negali žaisti su šiuo prietaisu. Valyti ir taisyti prietaiso vaikai be suaugusiųjų priežiūros negali.

Vaikai nesuvokia pavojaus, kuris gali kilti naudojant elektrinius prietaisus.

Nejunkite pažeisto įrenginio. Nenaudokite prietaiso jeigu jo maitinimo laidas yra pažeistas.

Jei pažeistas prietaiso maitinimo laidas, jį turi pakeisti gamintojas, įgaliotasis techninės priežiūros centras arba kiti panašios kvalifikacijos specialistai, kitaip kyla pavojus.

Maitinimo laidas negali būti arti aštrių bei karštų paviršių.

Prietaiso maitinimo laido kištukas turi atitikti elektros lizdą.

Jokiu būdu negalima keisti prietaiso kištuko.

Prietaisas skirtas naudoti patalpų viduje. Prietaisą laikykite nuo išorinių atmosferos poveikių apsaugotose vietose. Saugokite prietaisą nuo lietaus ir drėgmės.

Prietaiso valymui naudokite minkštą, drėgną (ne šlapią) audinį ir švelnų ploviklį. Draudžiama naudoti tirpiklius, benzinaus bei kitas priemones galinčias pažeisti prietaisą.

Prietaisą laikykite (sandėliuokite) bei transportuokite vertikaliajame padėtyje, originalioje pakuotėje, saugančioje nuo mechaninių pažeidimų, drėgmės bei dulkių.

Prietaiso remontą turi atlikti kvalifikuoti darbuotojai, naudojant originalias atsargines dalis.

Draudžiama uždengti ventiliacines angas prietaiso korpuse arba virtuvės balduose.

Nenaudokite mechaninių arba kitų priemonių atitirpimui pagreitinti, išskyrus gamintojo rekomenduojamas.

Būkite atsargūs, kad nepažeistumėte aušalo cirkuliavimo sistemos.

Šaldymo skyriuje negalima laikyti elektros prietaisų, išskyrus gamintojo rekomenduojamas.

Saugodamiesi sužeidimų ir mirties, įrenginio nelieskite šlapiomis rankomis arba stovėdami ant šlapio pagrindo.

Statykite įrenginį, išlaikydami ne mažesnį nei 10 cm atstumą jo šonuose ir ne mažesnį nei 10 cm atstumą už jo. Tokiu būdu užtikrinsite tinkamą ventiliaciją.

Rekomenduojamą įrenginį jungti į elektros tinklą, turintį skirtuminės srovės jungiklį (RCD), kurio skirtuminė vardinė srovė neviršija 30 mA.

DĖMESIO! Įrenginys negali būti naudojamas su išoriniais laikrodiniais jungikliais arba atskira nuotolinio valdymo sistema.

Į šaldytuvą nedėkite karštų patiekalų ir gėrimų tol, kol jie neatvės iki kambario temperatūros.

Įdėję produktus į šaldytuvą, nedelsiant uždarykite jo dureles. Tokiu būdu temperatūra šaldytuvo viduje staiga nepakils.

Įrenginį statykite toliau nuo šilumos šaltinių. Saugokite jį nuo tiesioginių saulės spindulių.

Įrenginį statykite ant lygaus ir stabilaus pagrindo. Nestatykite jo ant minkšto pagrindo.

Ant šaldytuvo nestatykite jokių kitų prietaisų.

Šaldytuve nelaikykite tokių medžiagų, kaip eteris, metanolis, benzinas ir pan., kurios gali lengvai išgaruoti, užsidegti arba sprogti.



Ypač degios dujos. Laikyti vaikams neprieinamoje vietoje. Saugoti nuo saulės šviesos. Laikyti gerai vėdinamoje vietoje.

DĖMESIO! Degi medžiaga – gaisro rizika. Įrenginys turi būti laikomas toliau nuo ugnies šaltinių.

Šaldytuve randasi ekologiškos, bet lepsniosios, dujos – izobutanas (R600a).

Dujos (R 600a) yra liepsniosios. Prieš prijungdami įsitikinkite, kad šaldymo agento cirkuliacijos sistema nėra pažeista.

Gedimo atveju:

- venkite atviros liepsnos;
- nedelsiant išvėdinkite patalpą, kurioje yra šaldytuvas.

DĖMESIO!

Nepaisant to, kad prietaisas naudojamas pagal paskirtį ir atitinkamai visus saugos nurodymus negalima visiškai panaikinti tam tikros likutinės rizikos.

PASKIRTIS IR SANDARA

Prietaisas yra skirtas naudoti patalpose, pav.:

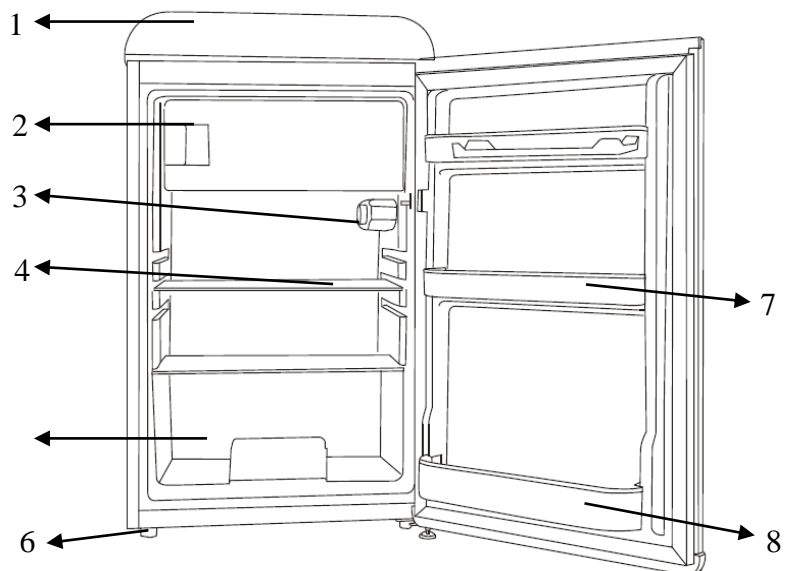
- parduotuvių, biurų ir pan., virtuvėse;
- namų ūkyje, viešbučiuose ir pan.

Šaldytuvas-šaldiklis yra skirtas maisto laikymui ir šaldymui.

Šis šaldymo aparatas neskirtas naudoti kaip įmontuojamasis aparatas

Šis šaldymo aparatas netinka maisto produktams užšaldyti.

1. Viršutinis dangtis
2. Šaldiklio kamera
3. Termostatas
4. Šaldytuvo kamera
5. Talpa daržovėms
6. Kojelės
7. Stovas mažiems buteliams
8. Stovas dideliems buteliams



TECHNINIAI DUOMENYS

Nominali įtampa:	220 -240 V
Nominalus dažnis:	50 Hz
Lemputės nominali galia:	1 W
Nominali srovė:	0,8 A
Apsaugos klasė:	I
Klimato klasė:	N, ST, T
Aušalas/ masė:	R600a/ 26 g
Izoliacijos dujos:	C ₅ H ₁₀
Energetinė klasė:	E

KLIMATO KLASĖS

Klimato klasė	Oro temperatūra
SN (išplėsta - vidutinė)	nuo +10°C iki +32°C
N (vidutinė)	nuo +16°C iki +32°C
ST (subtropinė)	nuo +18°C iki +38°C
T (tropinė)	nuo +18°C iki +43°C

PARUOŠIMAS DARBUI

1. Nuimkite pakuotę.
2. Šaldytuvą turi būti pastatytas lygiame paviršiuje. Galite išlyginti šaldytuvą, pasukdami reguliuojamas kojeles.
3. Gerą ventilaciją užtikrinama, jeigu tarp šaldytuvo ir sienų bei kitų daiktų išlaikomas atitinkamas atstumas: užpakalinė dalis ir šonai – ne mažiau negu 10 cm, viršus – ne mažiau negu 20 cm. Šaldytuvo durelėms būtina palikti pakankamai vietos, kad galima būtų atidaryti jas 160° kampu.
4. Šaldytuvą statykite toliau nuo šilumos šaltinių (viryklė, šildytuvai, krosnis) bei tiesioginių saulės spindulių.
5. Šaldytuvai negali stovėti šalia degių arba sprogių medžiagų, tokių kaip: dujos, benzinas, alkoholis ir t.t. Visų išvardytų medžiagų negalima laikyti šaldytuve.
6. Šaldytuvai negali stovėti drėgnose vietose.
7. Po to, kai šaldytuvai pastatomas pastovioje vietoje, prieš įjungdami maitinimą plaukite mažiausiai 2h.
8. Įsitinkite, kad maitinimo šaltinis, prie kurio norite prijungti prietaisą, atitinka specifikacijas pateiktas prietaiso duomenų lentelėje. Prietaisas turi būti prijungtas prie tinklo lizdo, kuris turi apsauginio įžeminimo kaištį. Įtampos svyravimo atveju prie šaldytuvo būtina prijungti specialų įrenginį, automatiškai reguliuojanti įtampą.
9. Kai įrenginys yra įjungtas, maitinimo laidą negalima nei prailginti, nei suvynioti. Taip pat atkreipkite dėmesį į tai, kad maitinimo laidas nebūtų arti kompresoriaus, esančios šaldytuvo užpakalinėje dalyje. Darbo metu kompresorius pasiekia aukštą temperatūrą bei gali sugadinti maitinimo laidą.
10. Atsistatymo maitinimo atjungimo atveju, prieš vėl įjungdami maitinimą palaukite mažiausiai 5 min.

Pirmas įjungimas

Prietaisą įjungus į elektros tinklą nustatykite termostatą nuo "1" iki "5". Šaldytuvai pradės darbą. Uždarykite duris. Maždaug po 30 min. prisilietus prie šaldytuvo korpuso (kairėje arba dešinėje pusėje) bus jaučiama šiluma, o šaldymo kameroje turi jaustis temperatūros kritimas. Tai reiškia, kad kompresorius veikia tinkamai.

Termostatas

Šaldytuvai yra valdomas termostatu. Pozicijoje "0" šaldytuvai nustoja veikti. Pozicijose "1 iki "5" – kuo žemesnė pozicija, tuo aukštesnė šaldymo temperatūra. Šaldytuvo temperatūros lygį nustatykite pagal Jūsų poreikius. Lygis "5" yra skirtas greitam užšaldymui. Po greitojo užšaldymo rekomenduojame nustatyti normalų šaldymo lygį.

Ledo paruošimas

Į dėžutę skirtą ledui įpilkite geriamojo vandens ir įdėkite ją į šaldiklį. Termostatą nustatykite pozicijoje "4/5".

Šaldymo kamera

Temperatūra šaldymo kameroje siekia nuo 0°C iki -10°C. Šis skyrius tinka trumpam daržovių, vaisių ir gėrimų laikymui.

Šaldiklis

Šaldiklio temperatūra apie – 18°C. Šis skyrius tinka šaldytos žuvies, mėsos laikymui. Čia produktai gali būti laikomi ilgesnį laiką.

MAISTO PRODUKTŲ LAIKYMAS

Rekomenduojama maisto produktus laikyti uždaruose, maistui skirtuose, induose. Tokiu būdu išvengsite kvapų susimaišymo.

Maistas negali būti pernelyg suspaustas, nes būtina užtikrinti laisvą oro judėjimą šaldytuve.

Nedėkite karšto maisto į šaldytuvą. Prieš įdėdami maistą atvėsinkite jį iki kambario temperatūros.

Taip pat būtina kuo rečiau atidaryti duris bei nelaikyti durų ilgai atdarų.

Jeigu maisto produktus prieš laikymą būtina nuplauti, tai po būtina juos taip pat nusausti ir tik po to įdėti į šaldytuvą.

ATITIRPINIMAS IR VALYMAS

Jeigu ledo sluoksnis šaldytuvo ir šaldiklio skyriuose pasiekia 3-5 mm, šaldytuvą būtina atitirpinti. Prietaisas atitirpinamas rankinių būdų. Norėdami atlikti atitirpinimą:

- ✓ Nustatykite termostatą padėtyje „0“ ir atjunkite prietaisą nuo elektros maitinimo.

- ✓ Pašalinkite maistą iš šaldytuvo ir šaldiklio skyrių.
- ✓ Atidarykite duris, kad ledas atitirptų. Siekiant paspartinti atitirpinimą, ant šaldytuvo lentynos galima pastatyti dubenį su šiltų vandenių ir uždaryti šaldytuvo ir šaldiklio dureles.



Atitirpimo procesui pagreitinoti nenaudokite jokių metalinių arba elektros įrankių.

- ✓ Minkštu skudurėliu pašalinkite iš šaldytuvo bei šaldiklio vandenį. Išvalykite šaldytuvo vidų bei išorę minkštu, drėgnu skudurėliu su neutralia valymo priemone. Nusausinkite šaldytuvo skyrius.



Draudžiama pilti vandenį ant šaldytuvo išorines dalis. Vanduo gali pažeisti izoliacinį sluoksnį. Valymui draudžiama naudoti karštą vandenį, rūgštis, šarmus, benzina, benzeną, édančias bei abrazyvines medžiagas, alkoholį.

- ✓ Įdėkite maistą į šaldytuvą bei šaldiklį, nustatykite termostatą iki reikiamos padėties ir įjunkite šaldytuvą į elektros maitinimo lizdą.

Siekiant palaikyti higieną, šaldytuvo vidų valykite pakankamai dažnai.

- ✓ Atsiminkite, kad prieš valymą būtina išjungti maitinimo laido kištuką iš elektros lizdo.
- ✓ Valykite minkštu skudurėliu, naudokite neutralias, švelnias valymo priemones.
- ✓ Po valymo paviršius sausai nušluostykite.

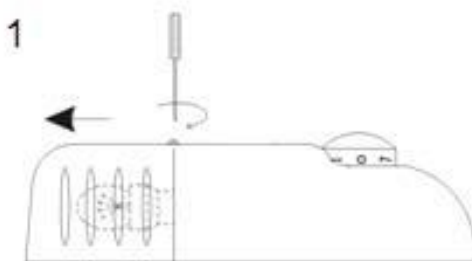
Atkreipkite ypatingą dėmesį į guminių tarpiklių, esančių prie durelių, būklę. Juos visada turi būti švarūs.

Jeigu įrenginys nebus naudojamas ilgesnį laiką, būtina pašalinti maistą, išvalyti šaldytuvo ir šaldiklio skyrius bei nusausinti juos. Durelės turi būti atidarytos.

LEMPUTĖS KEITIMAS

Prieš keisdami lemputę nustatykite termostato rankenėlę į "0" padėtį, išjunkite kištuką iš elektros lizdo. Pašalinkite maistą iš viršutinės lentynos ir patraukite ją į priekį. Lemputė randasi termostato korpuso užpakalinėje dalyje.

Atidaryti lemputės dangtelį. Išsukite perdegusią lemputę, įsukite naują ir uždekite korpusą.



PROBLEMŲ ŠALINIMAS

Girdimas tekančio vandens garsas – normalus kompresoriaus darbas.

Girdimas beldimo garsas – reakcija į staigius temperatūros pokyčius.

Karštas kompresorius – kompresorius darbinė temperatūra gali siekti iki 90°C.

Karšti šaldytuvo šonai – kai šaldytuvus veikia, jo korpuso temperatūra gali siekti iki 55°C.

Išorinėje šaldytuvo dalyje atsirado miglotos apnašos – normalus reiškinys dėl didelės oro drėgmės. Būtina nušluostyti šaldytuvą.

Prieš kreipdamiesi į techninės priežiūros centrą patikrinkite:

Kai šaldytuvus nustojo veikti būtina patikrinti:

- ar termostatas nėra "0" padėtyje
- ar kištukas gerai įdėtas į lizdą ir turi gerą kontaktą
- ar yra elektros srovė
- ar šaldytuvus pradės dirbti po 5 min. nuo paskutinio atjungimo.

Kai šaldytuvus veikia neefektyviai būtina patikrinti:

- per daug maisto šaldytuve arba maisto produktai sudėti per arti vienas kito, kas blokuoja oro cirkuliaciją
- ar šaldytuvas nestovi saulėtoje vietoje ir ar aplinkos temperatūra nėra per aukšta
- šaldytuvas stovi arti radiatoriaus arba kitų šilumą skleidžiančių prietaisų
- ar maistas įdėtas į šaldytuvą/šaldiklį nebuvo per šiltas
- ar šaldytuvo/šaldiklio durys gerai uždarytos
- ar šaldytuvo/šaldiklio durys nėra atidaromos per dažnai
- šaldytuvas neturi pakankamos ventilacijos. Gali būti, kad atstumas tarp šaldytuvo ir sienų/baldų/kitų įrenginių nėra pakankamas.

Kai maistas šaldymo kameroje yra labai šaltas būtina patikrinti:

- ar nėra nustatyta per žema temperatūra (patikrinti termostato padėtį)
- maisto produktai savo sudėtyje turintys daug vandens yra padėti tiesiogiai po šalto oro išėjimo vietomis. Tai nėra signalas, kad šaldytuvas veikia netinkamai.

Kai šaldytuvas-šaldiklis dirba triukšmingai būtina patikrinti:

- šaldytuvo-šaldiklio padėtį, ar stovi lygiame paviršiuje
- ar prietaisas nestovi per arti sienos.

Jei problema išlieka, susiekite su techninės priežiūros centru.

ĮSPĖJIMAS!

Jeigu nepaisant visų nurodymų laikymosi šaldytuvas-šaldiklis neveikia tinkamai, būtina kreiptis į įgaliojantį techninės priežiūros centrą.

ĮSPĖJIMAS!

Jeigu prisiliedami prie šaldytuvo-šaldiklio jaučiami elektros smūgiai (dilgčiojimas), būtina išjungti prietaisą. Prietaiso būklę turi patikrinti kvalifikuotas elektrikas.

Dabartinį aptarnavimo punktų sąrašą galite rasti adresu: www.ravanson.pl

Paslaugą teikia Quadra-Net tinklas, apsilankykite: www.quadra-net.pl

Ir pagalbos telefono numeris **61 853 44 44**

TRANSPORTAS

Transportuokite (perneškite) tik vertikalioje padėtyje. Posvyrio kampas negali viršyti 45°. Transportas originalioje pakuotėje, saugančioje nuo mechaninių pažeidimų, drėgmės bei dulkių.

DĖMESIO!

Iliustracijos ir aprašymai gali skirtis nuo realios prietaiso išvaizdos, priklausomai nuo modelio.

Gamintojas pasilieka teisę įvesti techninius pakeitimus!

Gamintojas pasilieka teisę padaryti klaidas bei neatsako už spausdinimo klaidas.

PAPILDOMA INFORMACIJA

Minimalus gamintojo siūlomas garantinis laikotarpis: 24 mėn

Nuoroda į gamintojo svetainę, kurioje pateikiama informacija nuo 4 punkto lit. a) Komisijos reglamento (ES) 2019/2019 priedo: www.ravanson.pl



Šis ženklas informuoja, kad šio įrenginio negalima išmesti kartu su buitinėmis atliekomis. Naudotojas yra įpareigotas pristatyti įrenginį tiesiai į naudotų elektrinių ir elektroninių prietaisų surinkimo punktą. Surinkimo punktai, įskaitant vietos surinkimo punktus, parduotuves bei savivaldybių vienetus, sudaro naudotų elektros ir elektronikos įrenginių surinkimo sistemą. Tinkamas naudotų elektrinių ir elektroninių įrenginių pašalinimas padės išvengti neigiamų pasekmių aplinkai ir žmonių sveikatai. Įrenginyje sumažintas kiekis kai kurių medžiagų, galinčių turėti neigiamą poveikį aplinkai įrenginio naudojimo metu bei jam susidėvėjus.



Enne esmakasutamist lugege läbi kõik seadme ohutut kasutamist puudutavad juhised ja hoiatused.



Allpool toodud seadme ohutut kasutamist puudutavate hoiatuste ja juhiste eiramine võib põhjustada elektrilöögi, tulekahju, ja/või raskete vigastuste teket.



Hoidke alles kõik ohutut kasutamist puudutavad hoiatused ja juhised, et võiksite neid tulevikus vajadusel uuesti kasutada.

OHUTU KASUTAMISE ÜLDJUHISED

Seda seadet võivad kasutada vähemalt 8-aastased lapsed ning füüsilise, sensoorse või vaimse puudega või kogemuste ja teadmisteta isikud juhul, kui nende üle teostatakse järelvalvet ja kui see toimub kooskõlas kasutusjuhendiga ning need isikud on teadlikud seadme kasutamisega kaasnevatest ohtudest. Ärge lubage lastel seadmega mängida. Seadme puhastamist ja hooldust ei tohi teostada järelvalveta lapsed.

Lapsed ei anna endale aru ohtudest, mis võivad kaasneda elektriseadmete kasutamisega.

Ärge kasutage vigastatud seadet. Ärge kasutage seadet, kui selle toitekaabel on kahjustatud.

Juhul, kui toitejuhe on vigastatud, tuleb need ohtlike olukordade vältimiseks lasta välja vahetada uue vastu tootja, volitatud teenindustöökoja või teiste kvalifitseeritud isikute poolt.

Vältige toitejuhtme kokkupuudet teravate äärte ja kuumade pindadega.

Seade on ette nähtud ruumisiseseks kasutamiseks. Seda ei tohi kasutada ega hoiustada kohtades, mis on ilmastikutingimuste mõju all.

Seadme pistik peab sobima võrgukontaktiga.

Vältige mistahes muudatuste tegemist pistiku juures. Ärge jätke seadet vihma kätte ega niisketesse tingimustesse.

Kasutage seadme puhastamiseks pehmet niisket (mitte märga) lappi ja nõrka puhastusvahendit. Ärge kasutage lahusteid, bensiini ja teisi vahendeid, mis võiksid seadet kahjustada.

Seadet tuleb hoiustada ja transportida püstiasendis,

originaalpakendis, mis kaitseb seda mehaaniliste kahjustuste, niiskuse ja tolmu eest.

Seadme parandus tuleb tellida eranditult kvalifitseeritud isikult, kes kasutab originaalseid varuosasid.

Seadme korpuses või seda ümbritsevate kappide seintes paiknevad ventilatsioonivad peavad olema täielikult läbitavad ja katmata.

Ärge kasutage sulatamise kiirendamiseks mehaanilise seadmeid ega muid vahendeid, mida tootja ei ole soovitanud.

Jälgige, et mitte kahjustada jahutussüsteemi.

Ärge kasutage toiduainete säilitamiseks ette nähtud kambrites elektriseadmeid, kui need ei ole tootja poolt soovitatud tüüpi.

Kehavigastusi ja surma põhjustava elektrilöögi vältimiseks mitte käsitseda seadet märgade kätega, seistes märjal pinnal.

Seadet paigaldades veendu, et tal oleks vähemalt 10 cm vaba ruumi külgedel ja vähemalt 10 cm taga. See tagab vajalikku õhuringluse.

Soovitav on seade ühendamine elektripaigaldisega, mis on varustatud rikkevoolukaitselülitiga (RCD), mille käivitusvool ei ületa 30mA.

TÄHELEPANU! Seade ei ole mõeldud tööks väliste aegreleede või sõltumatu kaugjuhitava süsteemiga.

Ära pane külmkappi kuumi toite või jooke enne, kui nad on jahtunud toatemperatuurini.

Sulge uks kohe pärast toidu külmikusse panekut, et vältida selle sisetemperatuuri järsku tõusu.

Hoia seadet eemal soojusallikatest ja vahetust päikesevalgusest.

Seade tuleb paigaldada tasasele ja stabiilsele pinnale. Mitte paigaldada pehmele materjalile.

Ära aseta külmkapile teisi seadmeid.

Ära hoia külmkapis selliseid aineid nagu eeter, metanool, bensiin jms, mis võivad kergelt aurustuda, süttida või plahvatada.



Eriti tuleohtlik gaas. Hoida lastele kättesaamatus kohas. Hoida päikesevalguse eest. Hoida hästi ventileeritavas kohas.

TÄHELEPANU! Kergestisüttiv materjal – tulekahju oht. Seadet tuleb hoida eemal tuleallikatest.

Jahutussüsteem sisaldab tuleohtlikku keskkonnaohutut maagaasi isobutaani (R600a).

Gaas (R 600a) on tuleohtlik. Enne seadme toitevõrku ühendamist veenduge, kas jahutussüsteem ei ole vigastada saanud.

Süsteemi kahjustumise korral:

- vältige lahtist tuld
- õhutage viivitamata ruumi, milles seade paikneb.

TÄHELEPANU!

Hoolimata seadme eesmärgipärasest kasutamisest ja kõikide ohutusjuhiste järgimisest ei ole võimalik täielikult välistada teatud jääkriski tegureid.

OTSTARVE JA EHITUS

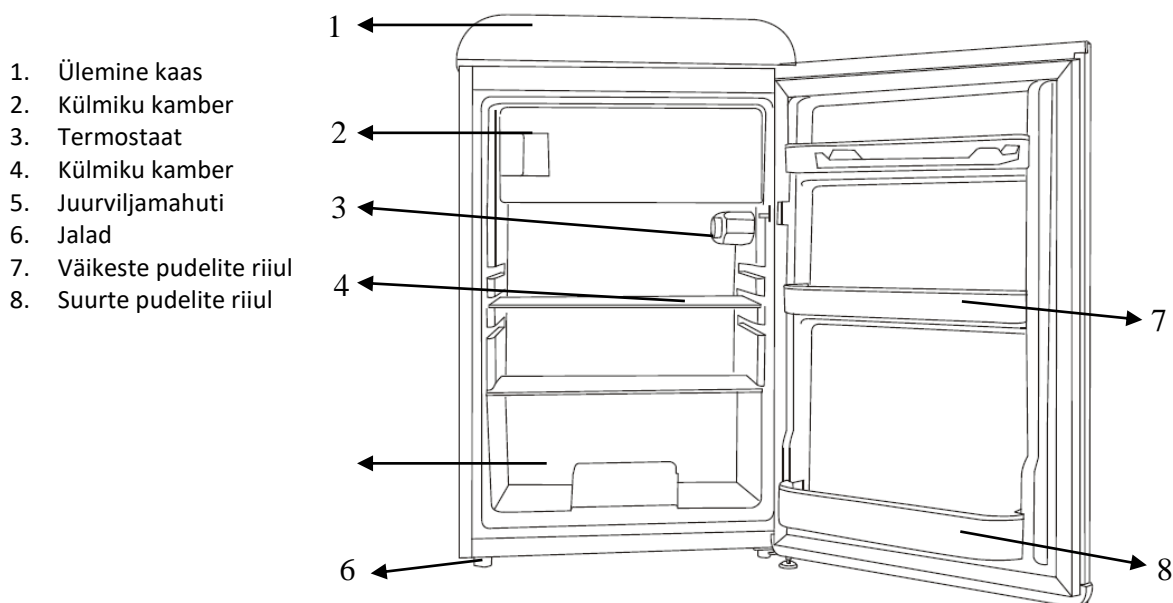
Seade on ette nähtud kasutamiseks kodustes või sarnastes tingimustes nn:

- köögid kauplustes, kontorites jt töökeskkondades
- kodused majapidamised ja kasutamine klientide poolt hotellides, motellides ja teistes elukeskkondades.

Sügavkülmuti–külmuti on ette nähtud toiduainete säilitamiseks ja külmutamiseks.

See jahutus–külmutusseade ei ole ette nähtud kasutamiseks sisseehitatud seadmena

See jahutus–külmutusseade ei sobi toiduainete külmutamiseks



TEHNILISED ANDMED

Nimipinge:	220-240 V
Nimisagedus:	50 Hz
Pirni nimivõimsus:	1 W
Nimivool:	0,8 A
Kaitseklass:	I
Kliimaklass:	N, ST, T
Külmutusagens/ mass:	R600a/ 28 g
Isoleerib gaas:	C ₅ H ₁₀
Energiatõhususe klass:	E

KLIIMAKLASSIDE ISELOOMUSTUS

Kliimaklass

SN (laiendatud - mõõdukas)

N (mõõdukas)

ST (subtroopiline)

T (troopiline)

Õhutemperatuur

vahemikus +10°C kuni +32°C

vahemikus +16°C kuni +32°C

vahemikus +18°C kuni +38°C

vahemikus +18°C kuni +43°C

ETTEVALMISTAMINE KASUTAMISEKS

1. Kõrvaldage kõik turvastavad elemendid.
2. Külmik tuleb paigaldada horisontaalpinnale. Vajadusel tuleb seade tasapinnastada reguleeritavate jalgade abil.
3. Vajalike ventileerimistingimuste kindlustamiseks tuleb külmkapp paigaldada, järgides järgmiseid kaugusi seintest ja teistest esemetest: külmkapi tagumine sein ja küljed seintele mitte lähemal kui 10 cm, ülemine külg mitte lähemal kui 20 cm. Tuleb jätta vaba ruum külmkapi uksele, et see võiks avaneda kuni 160°.
4. Külmik tuleb paigaldada soojusallikatest (pliiit, radiaator, ahi) eemale, vahetust päikesevalgusest kaugemale.
5. Külmkappi ei tohi paigaldada kergestisüttivate või lõhkeainete lähedale, nn: gaas, bensiin, alkohol jms. Kõiki eelpool nimetatud aineid ei tohi säilitada külmkapis.
6. Ärge paigutage külmkappi kõrge niiskustasemega kohta.
7. Pärast külmiku paigaldamist vastavasse kohta tuleb oodata min. 2h enne selle ühendamist toitevõrku.
8. Veenduge, kas toiteallikas, millega seade ühendatakse, vastab seadme andmesildid märgitud parameetritele. Seade tuleb ühendada vooluvõrku koos Maanduskontakt. Pinge kõikumiste korral tuleb külmkapi ühendada spetsiaalne seade, mis reguleerib automaatselt pinget.
9. Toitejuhet ei tohi pikendada ega kokku kerida, kui seade on sisse lülitatud. Peale selle tuleb jälgida, et toitejuhe ei oleks liiga lähedal kompressorile, mis on külmkapi taga. Kompressor kuumeneb töö käigus kõrge temperatuurini ja võib kahjustada toitejuhet.
10. Seadme juhuslikul väljalülitumisel toiteallikast tuleb enne selle uuesti võrgukontakti ühendamist oodata min 5 min.

Esmane ühendamine

Pärast külmiku ühendamist toitevõrku tuleb termostaadi pöördnupp keerata asendisse vahemikus 1 kuni 5. Külmik alustab tööd. Sulgege ukсед, pärast umbes 30 minuti möödumist on külmiku paremat või vasakut korpuse seina puudutades tunda soojust ja külmiku kambris on täheldatav temperatuuri langus. See tähendab, et seadme kompressor töötab õieti.

Termostaat

Külmiku tööd juhib termostaat. Positsioonil "0" külmiku töö seiskub. Positsioonide "1" kuni "5" korral: mida madalam on termostaadi seadistus, seda kõrgem on jahutamise temperatuur. Külmiku peaks seadistama kasutajale sobivale tasemele. Tasemel "5" toimub kiire külmutamine. Pärast kiiret külmutamist on soovitatav seadistada termostaat normaalsele tööpositsioonile.

Jääkuubikute valmistamine

Valage jääalusele joogivesi ja pange see sügavkülma. Seadistage termostaadi nupp asendisse 4/5.

Külmiku kamber

Külmiku kambri temperatuur on vahemikus umbes 0°C – 10°C. See temperatuur on sobiv köögi- ja puuviljade ja jookide lühiajaliseks säilitamiseks.

Sügavkülmik

Sügavkülmutuse temperatuur on umbes – 18°C. See temperatuur on sobiv külmutatud kala ja liha pikaajaliseks säilitamiseks.

TOIDUAINETE SÄILITAMINE

Soovitatav on toiduaineid säilitada suletud mahutites, mis on ette nähtud kontaktiks toiduainetega, et vältida lõhnade segunemist.

Toiduained tuleks paigutada suuremate vahedega, et võimaldada nende vahel vaba õhuringlust.

Ärge pange külmikusse kuumi toite. Enne külmikusse panekut tuleb need jahutada

toatemperatuurini.

Püüdke piirata külmiku uste avamise tihedust ja kestust.

Juhul, kui toiduaineid tuleb enne külmutamist puhastada, tuleb neid pesta, kuivatada ja seejärel panna külmikusse hoiule.

SULATAMINE JA PUHASTAMINE

Juhul, kui külmkapi ja sügavkülmutuse kambrites on umbes 3-5 mm paksune jääkiht, tuleb seadet sulatada. Seade nõuab käsitsi sulatamist. Sulatamiseks tuleb:

- ✓ Seadistada termostaat asendisse „0” ja eemaldada seade toitevõrgust.
- ✓ Eemalda toiduained külmkapi ja sügavkülmutuse kambritest.
- ✓ Avage uks, et jää sulaks ise. Sulamisprotsessi kiirendamiseks võib riulile asetada kausi sooje veega ja sulgeda külmkapi ja sügavkülmutuse ukсед.



Ärge kasutage sulamise kiirendamiseks metallist vahendeid või elektrilisi kütteseadmeid.

- ✓ Eemaldage külmkapi ja sügavkülmutuse kambritest vesi pehme lapi abil. Peske seadet seest ja väljast pehme, niiske, lapi ja neutraalse pesuvahendiga. Kuivatage kambrid.



Ärge valage vett külmiku välisele osale. See võib põhjustada isolatsioonikihi kahjustumist. Ärge kasutage pesemiseks kuumat vett, happeid, leeliseid, bensiini, benseeni, sööbivaid aineid, alkoholi ja abrasiivseid vahendeid.

- ✓ Pange toiduained külmkapi ja sügavkülmutusse, seadistage termostaat soovitud asendisse ja ühendage külmutuskapp toitevõrku.

Hügieeni säilitamiseks tuleb külmutuskapi sisemust pesta piisavalt tihti. Selleks tuleb:

- ✓ Võtta külmiku toitejuhe välja võrgukontaktist
- ✓ Seejärel pesta külmikut pehme niiske lapi ja neutraalse puhastusvahendiga
- ✓ Pärast pesemist kuivatada.

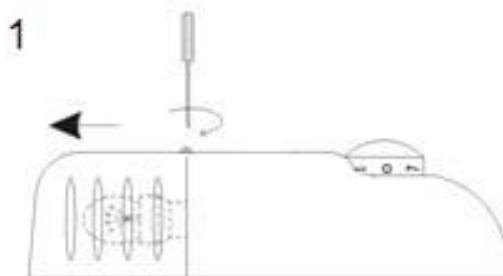
Jälgige tähelepanelikult, et ukse ümber paiknevad kummitihendid oleksid korrektses seisundis. Nad peavad alati olema puhtad.

Juhul, kui te ei kasuta seadet pikemat aega, tuleb sellest eemaldada toiduained, pesta ning kuivatada külmkapi ja sügavkülmutuse kambrid. Uks tuleb jätta lahti.

HÕÕGLAMBI VAHETAMINE

Enne hõõglambi vahetamist keerake termostaadi pöördnupp asendisse „0” ja eemaldage külmiku toitejuhe võrgukontaktist. Võtke ülemiselt riulilt välja toiduained ja tõmmake riulit väljapoole. Lamp paikneb termostaadi korpuse tagaosas.

Avada elektripirni kaas. Keerake läbipõlenud pirn välja, keerake sisse uus pirn ja paigaldage tagasi pirn.



PROBLEEMIDE LAHENDAMINE

Kuuldavad vedeliku voolamise hääled on kompressori töö normaalne nähtus.

Koputused kujutavad endast reaktsiooni äkilistele temperatuuri muutustele.

Kuum kompressor – töötamise ajal võib kompressori temperatuur ulatuda 90°C
Külmiku kuumad küljed – töötamise ajal võib külmiku mõlema seina keskmine temperatuur ulatuda 55°C.
Külmiku välisele osale tekib udune kattekiht – see on normaalne nähtus suure õhuniiskuse puhul. Külmikut tuleb kuivatada.

Enne teenindusse teatamist tuleb kontrollida:

Külmik on seiskunud

- kontrollige, kas termostaadi nupp ei ole asendis "0"
- pistik on kontaktiga korrektselt ühendatud
- on toitepinge
- külmik alustab tööd 5 minutit pärast viimast toite väljalülitamist.

Külmik ei tööta tõhusalt

- külmkapis on liiga palju toitu või see on paigutatud liiga tihedalt, mis takistab õhu läbivoolu
- külmik ei paikne päikesevalguses või ruumi temperatuur ei ole liiga kõrge
- külmkapp on paigaldatud radiaatori või muude soojust kiirgavate seadmete lähedusse
- külmikusse ja/või sügavkülmikku pandud toiduaineid on soojad
- külmiku ja/või sügavkülmiku ukсед ei ole suletud
- liiga sage külmiku ja/või sügavkülmiku uste avamine
- külmkapil puudub vajalik ventilatsioon. Selle põhjuseks võib olla ebapiisav kaugus külmkapi ja seda ümbritsevate seinte /mööbli/muude seadmete vahel.

Toiduained külmiku kambris on tugevalt jahtunud

- liiga kõrge termostaadi seadistamise tase
- toiduained, mis sisaldavad palju vett, paiknevad vahetult jaheda õhu äravooluavade ees. See ei tähenda, et seade ei tööta korrektselt

Külmik-sügavkülmik teeb liiga suurt müra

- külmik-sügavkülmik ei ole loodis
- seade puudutab seina.

Juhul, kui eelpool kirjeldatud tegevused ei lahenda probleemi, võtke ühendust teenindusega.

TÄHELEPANU!

Juhul, kui hoolimata nimetatud juhiste järgimisest külmik-sügavkülmik ei tööta korrektselt, tuleb sellest teatada tootja volitatud teenindusse.

TÄHELEPANU!

Juhul, kui tunnete külmiku-sügavkülmiku korpuse puudutamisel elektrilööki (surin), tuleb külmik-sügavkülmik viivitamata välja lülitada ja lasta kvalifitseeritud elektrikul kontrollida pesa kaitsvat voluringi.

Praeguse teeninduspunktide loendi leiate aadressilt: www.ravanson.pl

Teenust pakub Quadra-Neti võrk, külastage: www.quadra-net.pl

Ja abitelefoni number **61 853 44 44**

TRANSPORT

Transportida (teisaldada) üksnes püstiasendis. Seadme kalle ei tohiks ületada 45°. Seadet transportida püstiasendis, originaalpakendis, mis kaitseb seda mehaaniliste kahjustuste, niiskuse ja tolmu eest.

TÄHELEPANU!

Illustratsioonid ja kirjeldused võivad tegelikkuses erineda sõltuvalt toote mudelist.

Tootja jätab endale õiguse tehniliste muudatuste tegemiseks!

Tootja jätab endale õiguse trükivigadeks.

LISAINFORMATSIOON

Tootja pakutav minimaalne garantiaeg: 24 kuud

Link tootja veebisaidile, kus teave on saadaval punktist 4 lit. a) komisjoni määruse (EL) 2019/2019 lisa: www.ravanson.pl



Selline märgistus informeerib, et seadet ei või pärast selle kasutamist utiliseerida koos olmeprügiga. Kasutaja on kohustatud selle üle andma elektri- ja elektroonilisi seadmeid koguvale üksusele. Kogumist korraldab üksus, sealhulgas kohalikud kogumispunktid, kauplused ja valdades asuvad punktid, moodustavad selle seadme utiliseerimist võimaldava süsteemi. Kasutatud elektri- ja elektrooniliste seadmete õige käsitlemine võimaldab vältida inimese tervisele ja keskkonnale ohtlike tagajärgi, mida põhjustavad ohtlikud koostisained ja selliste seadmete ebaõige ladustamine ja töötlemine. Seadmes on piiratud mõningate ainete hulka, mis võiksid avaldada kahjulikku mõju keskkonnale toote kasutamise ja utiliseerimise perioodil.

HU



A termék használatba vétele előtt olvassa el a termék biztonságos használatára vonatkozó minden útmutatót és figyelmeztetést.



A következőkben megadott, biztonságos használatra vonatkozó figyelmeztetések és tanácsok be nem tartása áramütést, tüzet és/vagy súlyos testi sérülést okozhat.



Őrizze meg a biztonságos használatra vonatkozó minden figyelmeztetést és tanácsot későbbi felhasználás céljából.

ÁLTALÁNOS BIZTONSÁGI TANÁCSOK

Ezt a készüléket 8 évnél idősebb gyermekek, mozgáskorlátozott, szellemi vagy értelmi fogyatékosokban szenvedő személyek tapasztalat és kellő ismeret nélkül csak felügyelet mellett vagy a készülék használati útmutatójának betartásával biztonságos módon használhatják, ha megértették a készülék használatával járó veszélyeket. Tartsa távol a gyermekektől. A készülék tisztítását és karbantartását gyermekek csak felnőtt felügyelete mellett végezhetik.

A gyermekek nincsenek tisztában az elektromos készülékek használata okozta veszélyekkel.

Ne használjon meghibásodott készüléket. Ne használja a készüléket sérült tápvezetékekkel.

Ha sérült a tápvezeték, a veszély elkerülése végett azt ki kell cseréltetni a gyártóval, márkaszervizben vagy megfelelő szaktudással rendelkező szakembernél

Vigyázzon, hogy a tápvezeték ne érintkezzen éles tárgyakkal, forró felülettel.

A készülék dugaszának passzolnia kell a konnektorba.

Tilos a dugasz bármilyen átalakítása.

A készülék beltéri helyiségekben való használatra van tervezve. A készüléket nem szabad olyan helyen használni és tárolni, ahol külső légköri tényezők elé van kitéve.

Nem szabad a berendezést eső és nedvesség hatása alá kitenni.

A berendezés tisztításához puha nedves (nem vizes) törlőkendőt és enyhe mosószert használni. Nem szabad oldószert, benzint és más olyan eszközt használni, ami sérülést okozhat a berendezésben.

A készüléket mechanikus sérülésektől, nedvességtől és portól védő

eredeti csomagolásban, függőleges pozícióban tárolni (raktározni) és szállítani.

Berendezés javítását kizárólag szakképzett személyre bízni, eredeti pótalkatrészek felhasználásával.

Az áramütés okozta sérülések vagy halálozás elkerülése érdekében nem szabad a készüléket nedves kezekkel, nedves felületen állva használni.

A készülék oldalán vagy a készülékház falain lévő szellőzőnyílásokat nem szabad eltakarni és biztosítani kell a szabad levegőáramlást.

Nem szabad a gyártó által ajánlottól eltérő mechanikus és más berendezést használni a leolvasztási folyamat felgyorsításához.

Ügyeljen arra, hogy ne sértse meg a hűtőkört. Nem szabad a készülék belső tereiben elektromos berendezéseket használni, ha ezek típusa eltér a gyártó által engedélyezettől.

A készülék felállítása során győződjön meg róla, hogy az oldalakon legalább 10 cm, a készülék hátulján pedig legalább 10 cm szabad helyett hagyott. Ez lehetővé teszi a készülék megfelelő szellőzését.

A készüléket 30mA vagy kisebb névleges kioldó áramú védőkapcsolós (RCD) elektromos hálózatra javasolt csatlakoztatni.

FIGYELEM! A készülék külső időkapcsolóval vagy külön távirányítási rendszerrel együtt nem használható

Ne tegyen be forró ételt vagy italt a hűtőszekrénybe. Behelyezésük előtt hagyja kihűlni őket.

Az élelmiszerek hűtőszekrénybe helyezése után azonnal zárja be a készülék ajtaját, hogy elkerülje a készülék készülékben uralkodó hőmérséklet túlságos növekedését.

Tartsa távol a készüléket a hőforrástól vagy a közvetlen napsugárzástól.

A készüléket sík és stabil felületre kell állítani. Semmilyen típusú puha anyagra nem szabad felállítani.

Semmilyen tárgyat se helyezzen a hűtőszekrényre.

Ne tároljon a hűtőszekrényben éter, metanol, benzin stb. típusú anyagokat, melyek gyorsan elpárologhatnak, meggyulladhatnak vagy felrobbanhatnak.



Rendkívül tűzveszélyes gáz. Gyermekektől elzárva tartandó. Napfénytől védendő. Jól szellőző helyen tárolandó.

FIGYELEM! Gyúlékony anyag - tűzveszély. Tartsa távol a készüléket a tűzforrástól

A hűtő gyúlékony, környezetbarát izobután természetes gázt tartalmaz (R600a).

A gáz (R600 a) gyúlékony. Csatlakoztatás előtt meg kell győződni róla, hogy nem érte sérülés a hűtőkört.

Sérülés esetén:

- kerülni a nyílt lángot
- azonnal kiszellőzni a helységet, ahol a hűtő áll.

FIGYELEM!

Berendezés rendeltetésszerű használata, valamint a biztonsági tanácsok betartásának ellenére a fennmaradó kockázati tényezők teljes egészében nem zárhatók ki.

A KÉSZÜLÉK RENDELTETÉSE ÉS FELÉPÍTÉSE

Ez a berendezés otthoni vagy hasonló jellegű használatra szolgál, mint:

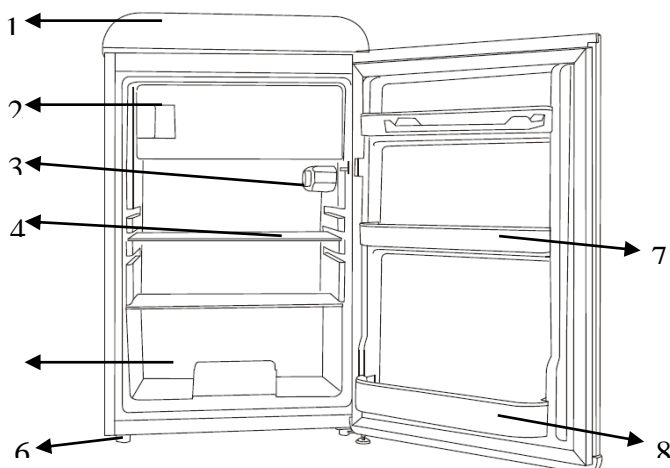
- üzleti, irodai és egyéb munkahelyi konyhák
- háztartásokban és hotel, motel és más lakóhelyek lakói számára

Hűtő – fagyasztó készülék, élelmiszerek tárolására és fagyasztására.

Ezt a hűtőkészüléket nem beépítésre tervezték

Ez a hűtőkészülék nem alkalmas élelmiszerek fagyasztására

1. Felső fedél
2. Fagyasztókamra
3. Termosztát
4. Hűtőkamra
5. Zöldségtároló
6. Lábak
7. Kisüveges állvány
8. Nagyüveges állvány



MŰSZAKI ADATOK

Névleges feszültség:	220-240 V
Névleges frekvencia:	50 Hz
A lámpa névleges teljesítménye:	1 W
Névleges áram:	0,8 A
Védelmi osztály:	I
Klímaosztály:	N, ST, T
Hűtőközeg/ tömeg:	R600a/ 28 g
Szigetelés:	C ₅ H ₁₀
Energetikai osztály:	E

KLÍMAOSZTÁLYOK

Klímaosztály

SN (bővített – mérséklet)

N (mérséklet)

ST (szubtropikus)

T (tropikus)

Levegő hőmérséklet

+10°C és +32°C között

+16°C és +32°C között

+18°C és +38°C között

+18°C és +43°C között

ELŐKÉSZÜLETEK

1. Távolítsa el az összes biztosító elemet.
2. A hűtőt egyenes felületre kell állítani. Szükség esetén kiszintezni a készüléket az állítható lábakkal.
3. A megfelelő szellőzés érdekében, a hűtő elhelyezése során ügyeljen a hűtő falaktól és más tárgyaktól való megfelelő távolságának a betartására: a készülék hátoldala és oldalai esetén legalább 10 cm, a teteje fölött legalább 20 cm. Kellő szabad helyet hagyni a hűtő ajtajának a 160°-os nyílás biztosításához.
4. A hűtőszekrényt hőforrástól (tűzhely, fűtőberendezés, sütő) távol kell elhelyezni és nem szabad közvetlen napsugárzásnak kitenni.
5. A hűtőszekrényt nem szabad gyúlékony vagy robbanásveszélyes anyagok közelében felállítani: gáz, benzin, alkohol stb. A fentebb felsorolt anyagokat tilos a hűtőben tárolni.
6. Nem szabad a hűtőt túlságosan magas páratartalmú helyen felállítani.
7. A hűtő megfelelő helyre történő felállítása után várjon 2 óra, mielőtt azt a tápforrásra csatlakoztatja.
8. Győződjön meg róla, hogy a tápforrás, amelyre a berendezést csatlakoztatja, megfelel a készülék adattábláján megadott paramétereknek. A készüléket földeléssel ellátott hálózati dugaszba kell csatlakoztatni. Amennyiben feszültségingadozás lép fel, egy speciális, feszültséget automatikusan szabályozó készüléket kell a hűtőre csatlakoztatni.
9. A tápvezetéket nem szabad meghosszabbítani vagy feltekerni bekapcsolt készülék mellett. Emellett ügyeljen arra, hogy a tápvezeték kellő távolságban legyen a hűtő hátulján található kompresszortól. A kompresszor működés közben magas hőmérsékletre melegszik és kárt okozhat a tápvezetékben.
10. Véletlenszerű áramtalanítás esetén a készülék újra csatlakoztatása előtt várjon 5 percig.

Első csatlakoztatás

A hűtő tápforrásra csatlakoztatása után állítsa a termosztát forgatógombját 1 és 5 közötti pozícióba. Bekapcsol a hűtő. Zárja be az ajtót. Körülbelül 30 perc elteltével a hűtő jobb vagy bal oldalát megérintve melegeket fog érezni, míg a hűtőkamrában egyértelmű lehűlést érezni. Ez a kompresszor megfelelő működését jelenti.

Termosztát

A hűtő működését a termosztát vezérli. "0" pozícióban a hűtő nem működik. "1 és 5" pozíció között a hűtő működik. Minél alacsonyabb pozícióra van a termosztát beállítva, annál jobban hűt a hűtő. A hűtőt a felhasználó számára megfelelő magasabb szintre kell állítani. Az "5" szint gyors hűtésnek felel meg. A hűtő gyors lehűtése után ajánlatos a termosztátot normál üzemmódra állítani.

Jégkocka készítés

Öntse teli ivóvízzel a jégkocka készítő edényt és helyezze be a fagyasztóba. Állítsa a termosztát forgatógombját 4/5 pozícióra.

Hűtőkamra

A hűtőkamrában 0°C – 10°C fok uralkodik. Ez a hőmérséklet megfelel a zöldségek, gyümölcsök, utalok rövid idejű tárolására.

Fagyasztó

A mélyhűtő hőmérséklete – 18°C. Ez a hőmérséklet megfelel a halak, húsok hosszabb idejű tárolására.

ÉLELMISZEREK TÁROLÁSA

Az élelmiszert élelmiszerek tárolására szolgáló zárt edényekben ajánlatos tárolni, hogy elkerülje más ételek szagának az átvevését.

A szabad levegőáramlás érdekében az élelmiszert nem szabad egymáshoz túl közel helyezni.

Ne tegyen be forró ételt a hűtőbe. A hűtőbe helyezés előtt hűtse le szobahőmérsékletre.

A minimálisra kell csökkenteni a hűtőajtó nyitásának a gyakoriságát és az ajtó kinyitásának az idejét.

Ha az élelmiszert hűtés előtt meg kell tisztítani, akkor előbb mossa meg, szárítsa meg, majd csak ezután tegye

be a hűtőbe.

LEOLVASZTÁS ÉS TISZTÍTÁS

Amennyiben a hűtő és a fagyasztó belsejében kialakuló jégréteg eléri a 3-5 mm vastagságot, le kell olvasztani a készüléket. A készülék kézi leolvasztást igényel. A készülék leolvasztáshoz:

- ✓ Állítsa a termosztátot „0” pozícióra és kapcsolja le a készüléket a tápforrásról.
- ✓ Távolítsa el a hűtő és a fagyasztó kamráiban található élelmiszert.
- ✓ Nyissa ki az ajtót, hogy magától leolvadjon a jég. A leolvasztás felgyorsításához egy tál meleg vizet helyezhet a polcra és becsukhatja a hűtő és a fagyasztó ajtaját.



Nem szabad fém eszközöket vagy elektromos melegítőt használni a leolvasztási folyamat felgyorsításához.

- ✓ Távolítsa el a vizet a hűtő és a fagyasztó kamráiból egy puha törlőkendővel. Mossa meg belülről és kívülről a készüléket egy puha, semleges mosószerrel nedvesített törlőkendővel. Szárítsa meg a készülék belsejét.



Nem szabad kiönteni a vizet a hűtő külső oldalára. Ez a szigetelőréteg sérülését okozhatja. Tilos a készüléket forró vízzel, savval, lúggal, benzinnel, benzollal, maró anyaggal, alkohollal és súrolóanyaggal megmosni.

- ✓ Helyezze be az élelmiszert a hűtőbe és a fagyasztóba, állítsa be a termosztátot a kívánt pozícióra és csatlakoztassa a hűtőt a tápforrásra.

A kellő higiénia megőrzése érdekében a hűtő belsejét megfelelő gyakorisággal kell megmosni. Ehhez:

- ✓ Kapcsolja le a hűtőt a tápforrásról.
- ✓ Ezután mossa meg puha nedves törlőkendővel és semleges tisztítószerrel.
- ✓ Mosás után törölje szárazra.

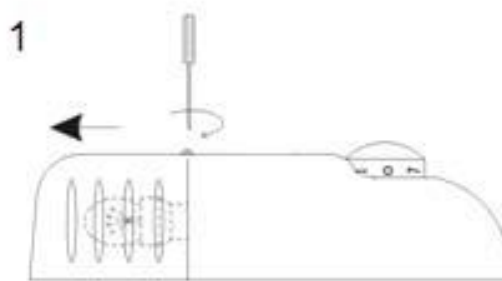
Különös figyelmet kell fordítani az ajtó gumi tömítéseinek megfelelő állapotban tartására. Az ajtó tömítéseknek mindig tisztának kell lenniük.

Ha hosszabb ideig nem használja a készüléket, távolítsa el az élelmiszert, mossa meg a hűtő és a fagyasztó belsejét és szárítsa meg. Hagyja nyitva az ajtókat.

IZZÓCSERE

Az izzócsere megkezdése előtt állítsa a termosztát forgatógombját „0” pozícióra, kapcsolja le a hűtőt a tápforrásról. Távolítsa el az élelmiszert a felső polcra és húzza ki a polcot. Az izzó a termosztát házának hátsó részén található.

Nyissa ki a lámpaburkolatot. Csavarja ki a kiégett izzót, csavarjon be egy újat és szerelje fel a lámpa fedelét.



PROBLÉMAMEGOLDÁS

A folyó víz hallható hangja egy normál jelenség és a működő kompresszor eredménye.

A hallható kopogó hang egy reakció a hirtelen hőmérséklet változásra.

Forró kompresszor – működés során a kompresszor hőmérséklete akár a 90°C hőmérsékletet is eléri.

Hűtő forró oldalsó falai – működés során a hűtő mindkét oldala elérheti az 55°C hőmérsékletet.

A hűtő külső oldalán lecsapódás jelenhet meg – ez normális jelenség a levegő magas nedvességtartalmára való tekintettel. Meg kell szárítani a hűtőt.

Mielőtt kihívna a szervizt, ellenőrizze, hogy:

Ha nem működik a hűtő

- a termosztát forgatógombja nincs "0" pozícióra állítva
- a dugasz megfelelően érintkezik a konnektorral
- van tápellátás
- a hűtő az utolsó kikapcsolás után 5 percre rá kapcsol be.

A hűtő kevésbé hatékonyan üzemel

- túl sok élelmiszer található a hűtőben vagy túl szorosan vannak egymás mellé helyezve, ami akadályozza a légáramlást
- a hűtő napsugárzásnak kitett helyen áll vagy túl magas a környezeti hőmérséklet
- fűtőtest vagy más hőszigetelő készülék mellé helyezett hűtő
- hűtő és/vagy fagyasztóba behelyezett túl meleg étel
- hűtő és/vagy fagyasztó ajtaja nincs jól becsukva
- hűtő és/vagy fagyasztó ajtajának túl gyakori kinyitása
- a hűtő nem rendelkezik kellő szellőzéssel. Előfordulhat, hogy túl kevés szabad helyet hagyott a hűtőszekrény és a fal/bútor/egyéb készülékek között.

Túl hideg a hűtőben lévő élelmiszer

- a termosztát túl magas értékre van állítva
- a nagy víztartalmú élelmiszerek közvetlenül a hideg levegő elvezetése mellé került. Ez nem jelenti a készülék hibás működését.

A hűtő/fagyasztó túl hangosan működik

- a hűtő/fagyasztó nincs kiszintezve
- a berendezés fallal érintkezik.

FIGYELEM!

Amennyiben a fenti részletes szabályok és útmutatót betartása ellenére a hűtő-fagyasztó készülék nem működik megfelelően, jelentse a tényt gyártó márkaszervizének.

FIGYELEM!

Ha a hűtő-fagyasztó megérintésekor elektromos rázást (bizsergést) érez, azonnal ki kell kapcsolni a hűtő-fagyasztó készüléket és ellenőriztetni kell a konnektor földelését egy villamos szakemberrel.

A szervizpontok aktuális listája a www.ravanson.pl oldalon található

A szolgáltatást a Quadra-Net hálózat biztosítja. Kérjük, látogasson el a www.quadra-net.pl oldalra, és hívja a **61 853 44 44** segélyvonalat.

SZÁLLÍTÁS

Kizárólag függőleges pozícióban szállítani (mozgatni). A berendezés megdöntése nem haladhatja meg a 45°-ot. Eredeti csomagolásban szállítani, védve a portól, nedvességtől és a mechanikus sérülések ellen.

FIGYELEM!

Az ábrák és a leírások eltérhetnek a valóságtól a termékmodelltől függően.
A gyártó fenntartja magának a jogot a műszaki módosítások bevezetésére.
A gyártó nem vállal felelősséget a nyomtatási hibákért.

TOVÁBBI INFORMÁCIÓ

A gyártó által kínált minimális garanciaidő: 24 hónap

Hivatkozás a gyártó webhelyére, ahol az információ elérhető ponttól 4 lit. Az (EU) 2019/2019 bizottsági rendelet mellékletének a) pontja: www.ravanson.pl



Ez a jelölés arra figyelmeztet, hogy ezt a készüléket használat után nem szabad a többi háztartásból származó hulladékokkal együtt kidobni. A felhasználó kötelezve van visszaszolgáltatni az elektromos és elektronikus terméket

az elhasznált készülékek gyűjtőhelyére. A gyűjtőhelyek, köztük a helyi gyűjtőpontok, üzletek valamint a hulladékgyűjtéssel foglalkozó községi szervezeti egységek egy, a készülék visszaszolgáltatását lehetővé tevő megfelelő rendszert alkotnak. Az elektromos és elektronikus termékekkel való megfelelő eljárásnak köszönhetően segít elkerülni az elhasznált termék veszélyes összetevőinek valamint a helytelen tárolásból és feldolgozásából származó, a környezetre és az emberek egészségére különösen negatív hatásokat.

A készülékben korlátozva lett néhány anyag, amely a termék használata során és elhasználódása után a környezetre negatívan hatást kelthetnének.



Pirms lietošanas sākuma nepieciešams izlasīt visus drošības norādījumus un brīdinājumus.



Neievērojot zemāk uzrādītos drošības norādījumus un brīdinājumus var radīt elektriskās strāvas triecienu, ugunsgrēku un/vai nopietnas traumas.



Ievērot visus drošības norādījumus un brīdinājumus, lai tos turpmāk varētu izmantot.

Vispārējie drošības norādījumi

Šo ierīci var lietot bērni jaunāki par 8 gadiem kā arī personas ar ierobežotām fiziskām, sensoriskām un garīgām dotībām, vai bez pieredzes un zināšanām, ar nosacījumu, ka tas notiek drošā uzraudzībā vai saskaņā ar lietošanas instrukciju un šīs personas saprot bīstamību sakarā ar ierīces lietošanu.

Bērni nedrīkst spēlēties ar ierīci.

Tīrīšanu un konservāciju nevar veikt bērni bez uzraudzības.

Bērni neapzinās par bīstamību, kura var rasties lietojot elektriskās ierīces.

Nelietot bojātu ierīci.

Nelietot ierīci, ja barošanas vads ir bojāts. Ja barošanas vads ir bojāts to nepieciešams apmainīt pie ražotāja, autorizētā servisa punktā vai atbilstoši kvalificētai personai, lai izvairītos no bīstamības.

Nepieciešams uzmanīties, lai barošanas vads nekontaktētos ar asām šķautnēm vai karstām virsmām.

Ierīces kontaktdakšiņai jāatbilst kontaktligzdai.

Nedrīkst nekādā veidā izmantīt kontaktdakšiņu.

Ierīci paredzēts lietot iekštelpās. To nedrīkst lietot kā arī glabāt ārējo atmosfēras apstākļu iedarbībai.

Ierīci nedrīkst pakļaut lietus un mitru apstākļu iedarbībai.

Lai izvairītos no elektriskās strāvas trieciena traumām un nāves ierīci nedrīkst apkalpot ar mitrām rokām, stāvot uz mitras virsmas.

Ieteicams pievienot pie elektriskās instalācijas aprīkotas ar atlikušās strāvas ierīci (RCD), kur nominālā strāvas starpība nepārsniedz 30mA.

Uzmanību! Ierīci nav paredzēts lietot darbam izmantojot ārējos laika slēdžus vai atsevišķo distances regulēšanas sistēmu.

Ierīces tīrīšanai izmantot mīkstu, mitru (ne slapju) drānu un maigu mazgāšanas līdzekli. Nedrīkst lietot šķīdinātājus, benzīnu un citus līdzekļus, kuri varētu ierīci sabojāt.

Ierīci glabāt un transportēt vertikālā stāvoklī, oriģinālā iepakojumā, kurs aizsargā no mehāniskiem bojājumiem, mitruma un putekļiem.

Ierīces remontu drīkst veikt tikai kvalificētas personas, izmantojot oriģinālas rezerves daļas.

Ventilācijas atverēm ierīces korpusā vai to aptverošas apbūves starpsienās jābūt pilnībā brīvām un bez šķēršļiem.

Uzstādot ierīci, pārliecināties, ka tai ir vismaz 10 cm brīvas vietas sānos un vismaz 10 cm no aizmugures. Tas nodrošinās atbilstošu ventilāciju.

Nelietot mehāniskas ierīces kā arī citus līdzekļus ar nolūku paātrināt atsaldēšanas procesu kā tikai tos kurus iesaka ražotājs.

Nepieciešams uzmanīties, lai nesabojātu dzesēšanas sistēmu.

Pārtikas produktu glabāšanas kameru iekšpusē nedrīkst lietot elektriskās ierīces, ja tās nav ražotāja ieteiktā tipa.

Ierīci nepieciešams novietot uz līdzenas un stabilas virsmas. Ierīci nedrīkst novietot uz nekāda mīksta materiāla.

Uz ledusskapja nelikt nekādas citas iekārtas.

Neglabāt tādas vielas kā ēteri, metanolu, benzīnu un tml., kuras varētu viegli iztvaikot, aizdegties vai eksplodēt.

Ledusskapis satur viegli uzliesmojošu, apkārtējai videi draudzīgu zemes gāzi - izobutānu (R600a).

Gāze (R 600a) ir viegli uzliesmojoša. Pirms pievienošanas nepieciešams pārliecināties, ka dzesēšanas sistēma nav bojāta.

Bojājuma gadījumā:

- izvairīties no atklātas uguns
- nekavējoties vēdināt telpu, kurā atrodas ledusskapis.



**Īpaši viegli uzliesmojoša gāze. Sargāt no bērniem.
Aizsargāt no saules gaismas. Glabāt labi vēdināmās telpās.**

**Uzmanību! Viegli uzliesmojošs materiāls – ugunsgrēka bīstamība.
Ierīci nepieciešams turēt tālu no uguns avota.**

Ledusskapī nelikt karstu ēdienu vai dzērienus, līdz tie nav atdzisuši līdz istabas temperatūrai.

Pēc jebkādu priekšmetu ielikšanas nevēloties aizvērt durvis, lai temperatūra ledusskapja iekšpusē strauji nepieaugtu.

Ierīci turēt tālu no siltuma avota vai tiešiem saules stariem.

Uzmanību!

Neskatoties uz to, ka ierīci lietot saskaņā ar pielietojumu un ievērojot visu drošības norādījumus, nevar pilnībā izslēgt noteiktus paliekošā riska faktoros.

Pielietojums un uzbūve

Šī ierīce ir paredzēta lietošanai mājāsaimniecībā vai līdzīgās vietās, tādās kā:

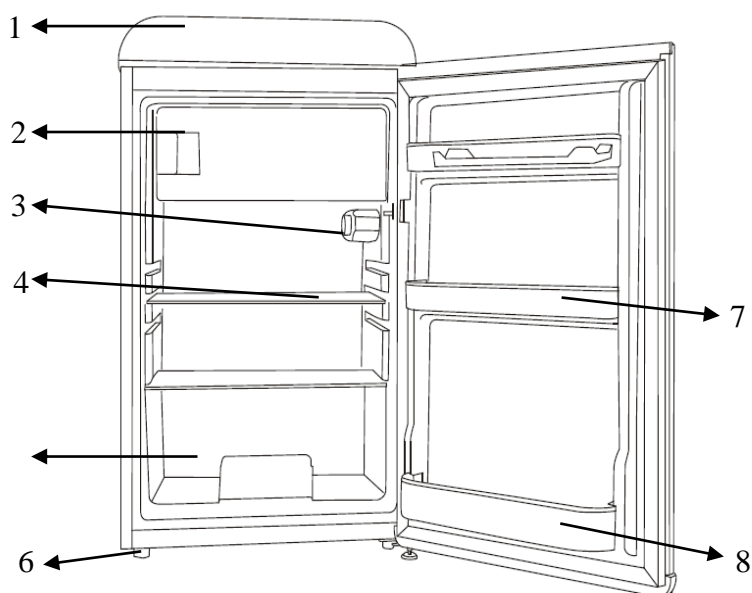
- virtuves veikalos, birojos un citās darba vietās
- aprīkojums viesnīcās, moteļos un citos dzīvojamajos objektos.

Ledusskapis ar saldētavu paredzēts pārtikas glabāšanai un iesaldēšanai.

Šo aukstumiekārtu nav paredzēts izmantot kā iebūvētu iekārtu.

Šī aukstumiekārta nav piemērota pārtikas produktu saldēšanai.

1. Augšējais vāks
2. Saldētava nodalījums
3. Termostats
4. Ledusskapja nodalījums
5. Dārzeņu tvertne
6. Kājiņas
7. Statīvs priekš mazām pudelēm
8. Statīvs priekš lielām pudelēm



PARAMETRI

Spriegums nominālais:	220-240 V
Frekvence:	50 Hz
Lampīņas nominālā jauda:	1 W
Nominālā strāva:	0,8 A
Aizsardzības klase:	I
Klimata klase:	N, ST, T
Saldēšanas līdzeklis/ masa:	R600a/ 26 g
Izolācijas gāze:	C ₅ H ₁₀
Enerģētiskā klase:	E

Klimatisko klašu raksturojums

Klimatiskā klase	Gaisa temperatūra
SN (paplašināta - mērena)	no +10°C līdz +32°C
N (mērenā)	no +16°C līdz +32°C
ST (subtropiskā)	no +18°C līdz +38°C
T (tropiskā)	no +18°C līdz +43°C

Sagatavošana darbam

1. Noņemt visus drošības elementus
2. Ledusskapi nepieciešams novietot uz līdzenas un stabilas virsmas, horizontālas virsmas. Horizontālo līmeni izlīdzināt ar regulēšanas kājiņām.
3. Lai nodrošinātu atbilstošus ventilācijas apstākļus, ledusskapi nepieciešams novietot ievērojot sekojošus attālumus no sienas un citiem priekšmetiem: aizmugure 10 cm un ledusskapja sāni ne mazāk kā 10 cm, augša ne mazāk kā 20 cm. Ledusskapja durvīm nepieciešams atstāt brīvu vietu, lai varētu atvērties līdz 160° leņķim.
4. Ledusskapi nepieciešams novietot tālu no siltuma avotiem (plītis, sildītāja, krāsns un tml.) un to nav ieteicams pakļaut tiešu saules staru iedarbībai.
5. Ledusskapi nedrīkst novietot viegli uzliesmojošu vai eksplodējošu materiālu tuvumā, tādu kā: gāze, benzīns, alkohols un tml. Visas uzrādītās vielas nedrīkst glabāt ledusskapī.
6. Ledusskapi nenovietot liela mitruma vietās.
7. Pēc ledusskapja novietošanas atbilstošā vietā, nepieciešams pagaidīt min. 2h pirms tas tiks pievienots pie barošanas.
8. Pārlicināties, ka barošanas avots, pie kura ierīce tiks pievienota atbilst parametriem uzrādītiem uz ierīces plāksnītes. Ierīce izgatavota I aizsardzības klasē, kas nozīmē, ka jābūt pievienotai pie kontaktligzdas ar iezemējumu. Ja notiek sprieguma svārstības, tad pie ledusskapja nepieciešams pievienot speciālu ierīci, kura automātiski regulē spriegumu.
9. Barošanas vadu nedrīkst pagarināt vai satīt, kad ierīce ir ieslēgta. Bez tam nepieciešams uzmanīties, lai barošanas vads neatrastos pārāk tuvu kompresoram, kurš atrodas ledusskapja aizmugurē. Kompresors darba laikā sasniedz augstu temperatūru un var sabojāt barošanas vadu.
10. Neparedzētas atvienošanas gadījumā no barošanas avota, pirms atkārtotas ieslēgšanas nepieciešams pagaidīt min. 5 minūtes.

Pirmā pieslēgšana

Pēc ledusskapja ieslēgšanas pie barošanas avota, termostata regulatoru novietot stāvoklī starp 1-3. Ledusskapis sāk darbu. Aizvērt durvis. Pēc apm. 30 minūtēm, pieskaroties pie ledusskapja kreisās vai labās puses, jūtams siltums, bet saldēšanas kamerā jūtams ievērojams temperatūras kritums. Tas nozīmē pareizu kompresora darbību.

Termostats

Ledusskapja darbību regulē termostats. Stāvoklī "0" ledusskapis pārstāj strādāt. Stāvoklī "1" līdz "5" – jo zemāks termostata uzstādīšanas stāvoklis, jo augstāka saldēšanas temperatūra. Ledusskapim jābūt uzstādītam uz augstāku stāvokli, kurš atbilst lietotājam. Līmenis "5" atbilstošs ātrai saldēšanai. Pēc ātras saldēšanas ieteicams novietot termostatu normālā darba stāvoklī.

Ledus ražošana

Ledus tvertni uzpildīt ar dzeramo ūdeni un novietot to saldētājā. Termostata regulatoru novietot stāvoklī 4/5.

Ledusskapja kamera

Temperatūra ledusskapja kamerā sastāda apmēram 0°C – 10°C; atbilstoša priekš dārzeni, augļu, dzērienu glabāšanas īsā laika posmā.

Saldētājs

Temperatūra saldēšanas kamerā sastāda apmēram – 18°C. Atbilstoša priekš zivju, gaļas un citu produktu iesaldēšanas, kuriem nepieciešams ilgāks glabāšanas laiks.

Pārtikas glabāšana

Pārtiku ieteicams glabāt slēgtos traukos, kuri paredzēti kontaktam ar pārtiku, lai novērstu smakas absorbciju no citiem glabātiem produktiem.

Pārtiku nenovietot pārāk tuvu, lai nodrošinātu brīvu gaisa plūsmu.

Ledusskapī nenovieto karstu ēdienu. Pirms ielikšanas atdzesēt līdz istabas temperatūrai.

Nepieciešams samazināt durvju atvēršanas biežumu un atvēršanas laiku.

Ja pārtiku pirms saldēšanas nepieciešams attīrīt (piem. dārzeni), to nepieciešams mazgāt, izžāvēt un pēc tam glabāt ledusskapī.

Atsaldēšana un tīrīšana

Ja ledus kārtā ledusskapja un saldētāja kamerā sasniedz apmēram 3-5 mm biezumu, ierīci nepieciešams atsaldēt. Ierīcei nepieciešama manuālā atsaldēšana. Atsaldēšanai nepieciešams:

- ✓ Termostatu novietot stāvoklī „0” un ierīci atvienot no barošanas avota.
- ✓ No ledusskapja un saldētāja kameras izņemt pārtiku.
- ✓ Atvērt durvis, lai ledus varētu patstāvīgi izkust. Atsaldēšanas procesu var paātrināt, uz plaukta novietojot bļodu ar siltu ūdeni un aizvērt ledusskapja/saldētāja durvis.



Uzmanību! Nevar lietot metāla priekšmetus vai elektriskos sildītājus, lai paātrinātu atsaldēšanas procesu.

- ✓ Ar mīkstu drānu no ledusskapja un saldētāja kameras likvidēt ūdeni. Ierīces iekšpusi un ārpusi izmazgāt izmantojot mīkstu drānu ar neitrālu mazgāšanas līdzekli. Kameras izžāvēt.



Uzmanību! Uz ledusskapja ārējo korpusu nedrīkst liet ūdeni. Tas var radīt izolācija slāņa sabojāšanos. Mazgāšanai aizliegts lietot karstu ūdeni, skābes, bāzes, benzīnu, benzēnu, kodīgus līdzekļus, alkoholu un abrazīvus līdzekļus.

- ✓ Pārtiku ielikt ledusskapī un saldētājā, termostatu uzstādīt vēlamā stāvoklī un pieslēgt ledusskapi pie barošanas avota.

Higiēnas saglabāšanai, ledusskapja iekšpusi nepieciešams mazgāt atbilstoši bieži. Šajā nolūkā nepieciešams:

- ✓ Atvienot ledusskapi no barošanas avota.
- ✓ Iekšpusi mazgāt ar mīkstu, mitru drānu izmantojot neitrālu mazgāšanas līdzekli.
- ✓ Slaucīt līdz sausam.

Nepieciešams pievērst sevišķu uzmanību uz gumijas blīvēm, kuras atrodas durvīs. Blīvēm vienmēr jābūt tīrām.

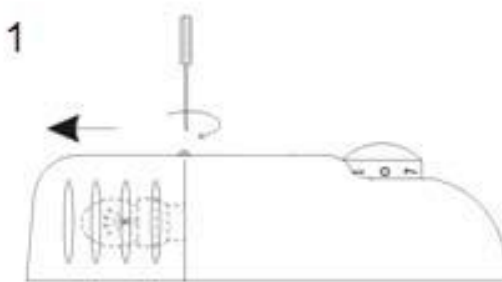
Ja ierīce nebūs lietota ilgāku laiku, nepieciešams izņemt pārtiku, mazgāt ledusskapja un saldētāja kameras, un tās izžāvēt. Durvīm jāpaliek atvērtām.

Lampas maiņa

Pirms lampas maiņas termostata regulatoru novietot stāvoklī „0” un ledusskapi atvienot no strāvas avota. No augšēja plaukta izņemt pārtiku un plauktu izbīdīt uz priekšu. Lampa atrodas termostata korpusa aizmugures daļā.

Atvērt lampas pārsegu (1).

Izskrūvēt pārdegušo lampu, ieskrūvēt jaunu un uzlikt lampas pārsegu.



Problēmu atrisinājums

Dzirdam tekoša ūdens skaņa ir normāla strādājoša kompresora parādība.

Dzirdama klabēšana ir negaidīta temperatūras maiņas reakcija.

Karsts kompresora – darba laikā kompresors var sasniegt 90°C temperatūru.

Ledusskapja karsti sāni – darba laikā abi ledusskapja sāni var sasniegt vidēji 55°C temperatūru.

Uz ledusskapja ārējās daļas parādās miglains nosēdums – normāla parādība ņemot vērā lielu gaisa mitrumu.

Ledusskapi nepieciešams atsusināt.

Pirms problēmas paziņošanas servisā nepieciešams pārbaudīt (problēmu/ ieteikto risinājumu):

Ledusskapis pārstāj darboties

- vai termostata regulators neatrodas stāvoklī "0"?
- vai kontaktdakšīnai ir labs savienojums ar kontaktligzdu?
- vai ir barošana un vai drošinātājs nav pārdedzis?
- vai ledusskapis sāk strādāt 5 minūtes pēc barošanas pēdējās izslēgšanas?

Ledusskapis strādā ar mazu ražību

- ledusskapī pārāk daudz pārtikas vai pārāk cieši nolikta, kas bloķē gaisa plūsmu
- ledusskapis novietots stipri saulainā vietā vai pārāk augsta apkārtējā temperatūra
- ledusskapis novietots sildītāja vai cita siltuma starotāja tuvumā
- ledusskapī un/vai saldētājā ielikta pārāk silta pārtika
- neaizvērtas ledusskapja un/vai saldētāja durvis
- pārāk bieži atvērtas ledusskapja un/vai saldētāja durvis
- ledusskapim ir neatbilstoša ventilācija. Var būt nepietiekams attālums starp ledusskapi un to pieguļošām sienām/mēbelēm/citām ierīcēm.

Pārtika saldēšanas kamerā ir pārāk sasaldēta

- pārāk augsts termostata stāvoklis
- pārtika satur ļoti daudz ūdeni, tika novietota tieši zem aukstā gaisa izplūdes. Tas nenozīmē nepareizu ierīces darbību.

Ledusskapis strādā pārāk skali

- ledusskapis nav novietots līmenī
- ierīce pieskaras pie sienas.

Ja augstāk uzrādītie risinājumi neatrisina problēmu, kontaktēties ar servisu. Nedrīkst mēģināt patstāvīgi remontēt ierīci.

Uzmanību!

Ja pieskaroties pie ledusskapja korpusa jūtams elektriskais šoks (tirpšana), ledusskapi nepieciešams nekavējoties atvienot no barošanas avota un pilnvarotam elektriķim pārbaudīt kontaktligzdas aizsardzības sistēmu.

Uzmanību!

Ja neskatoties uz augstāk minēto principu ievērošanu, ledusskapis/saldētājs nedarbojas pareizi, nepieciešams griezties ražotāj autorizētā servisā.

Pašreizējais servisa punktu saraksts atrodams: www.ravanson.pl
Pakalpojumu nodrošina Quadra-Net tīkls, lūdzu, apmeklējiet: www.quadra-net.pl
Un palīdzības tālruna numurs **61 853 44 44**

TRANSPORTS

Transportēt (pārnēsāt) tikai vertikāla stāvoklī. Ierīces slīpums nedrīkst pārsniegt 45°. Ierīci transportēt oriģinālā iepakojumā, kurš sargā no mehāniskiem bojājumiem, mitruma un putekļiem.

Uzmanību!

Ilustrācijas un apraksti var atšķirties no realitātes atkarībā no produkta modeļa.
Ražotājs patur sev tiesības uz tehniskām izmaiņām!
Ražotājs patur sev tiesības uz drukas kļūdām.

PAPILDUS INFORMĀCIJA

Ražotāja piedāvātais minimālais garantijas laiks: 24 mēneši

Saite uz ražotāja vietni, kur ir pieejama informācija no 4. punkta lit. Komisijas Regulas (ES) 2019/2019 pielikuma a) apakšpunktā: www.ravanson.pl



Tāds apzīmējums informē, ka šo ierīci, pēc tās lietošanas beigām nevar izmest kopā ar citiem mājsaimniecības atkritumiem. Lietotājam ir pienākums to nodod izlietoto elektronisko un elektrisko iekārtu savācējam. Savācējs, ieskaitot vietējos savākšanas punktus, veikalus kā arī vietējās pašvaldības vienības, veido atbilstošu sistēmu, kura dod iespēju nodod šīs ierīces. Atbilstoši rīkojoties ar izlietotām elektriskām un elektroniskām ierīcēm veicina izvairīties no cilvēkiem un apkārtējai videi kaitīgām sekām, kuras izriet no šādu iekārtu bīstamām sastāvdaļām kā arī neatbilstošas glabāšanas.

Iekārtā ierobežotas dažas substances, kuras šī produkta lietošanas laikā kā arī pēc tā lietošanas varētu negatīvi iedarboties uz apkārtējo vidi.