

ARKAS®

Instrukcja montażu uchwyty ściennego do telewizora OLED/LCD/LED LCW 290T CZ

Szanowny Kliencie, dziękujemy za wybór uchwyty firmy Arkas Sp. z o. o.

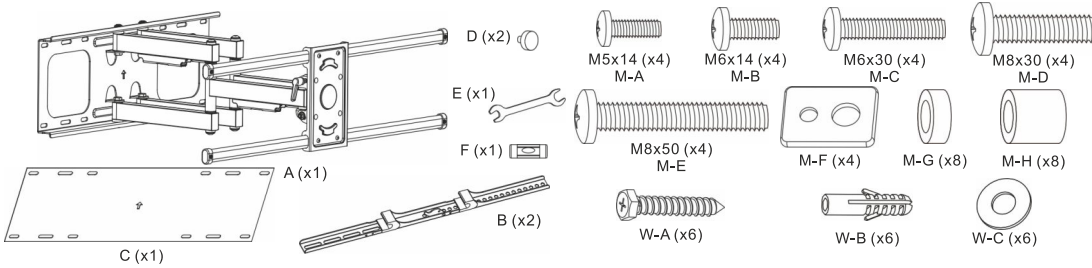
1. Przeznaczenie.

Uchwyty przeznaczone do montażu na ścianie telewizora typu OLED, LCD, LED. W trosce o bezpieczeństwo naszych klientów informujemy, że uchwyty powinny zamontować osoba o odpowiednich kwalifikacjach. Uchwyty powinny być użytkowane zgodnie z przeznaczeniem. Przed montażem należy upewnić się, czy waga telewizora nie przekracza dopuszczalnego obciążenia uchwyty. Załączone elementy mocujące są przeznaczone wyłącznie do montażu na ścianach z litego drewna, cegły lub betonu albo na filarach z litego drewna z warstwą wykończeniową nie grubszą niż 3 cm. W przypadku ścian wykonanych z innych materiałów, należy zasięgnąć porady specjalisty.

Dane techniczne	LCW 290T CZ
Wielkość ekranu	50"- 90"
Maksymalne obciążenie uchwyty	do 80 kg
Rozstaw otworów w pionie	min.200 x max.610mm
Rozstaw otworów w poziomie	min.200 x max.815mm
Odległość ekranu od ściany	69-635mm
Regulacja w pionie	+5°/-15°
Regulacja w poziomie	+60°/-60°(w zależności od wielkości ekranu)
W komplecie	Instrukcja obsługi, zestaw montażowy, poziomica

2. Lista części

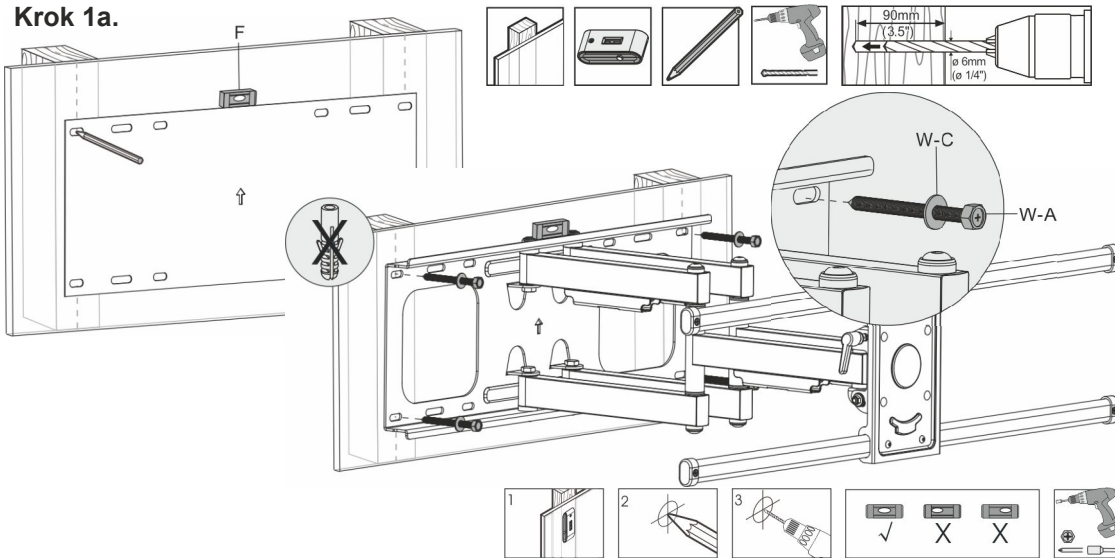
Producent nie bierze odpowiedzialności za szkody spowodowane nieprawidłowym montażem uchwyty lub użyciem części nie pochodzących z zestawu.



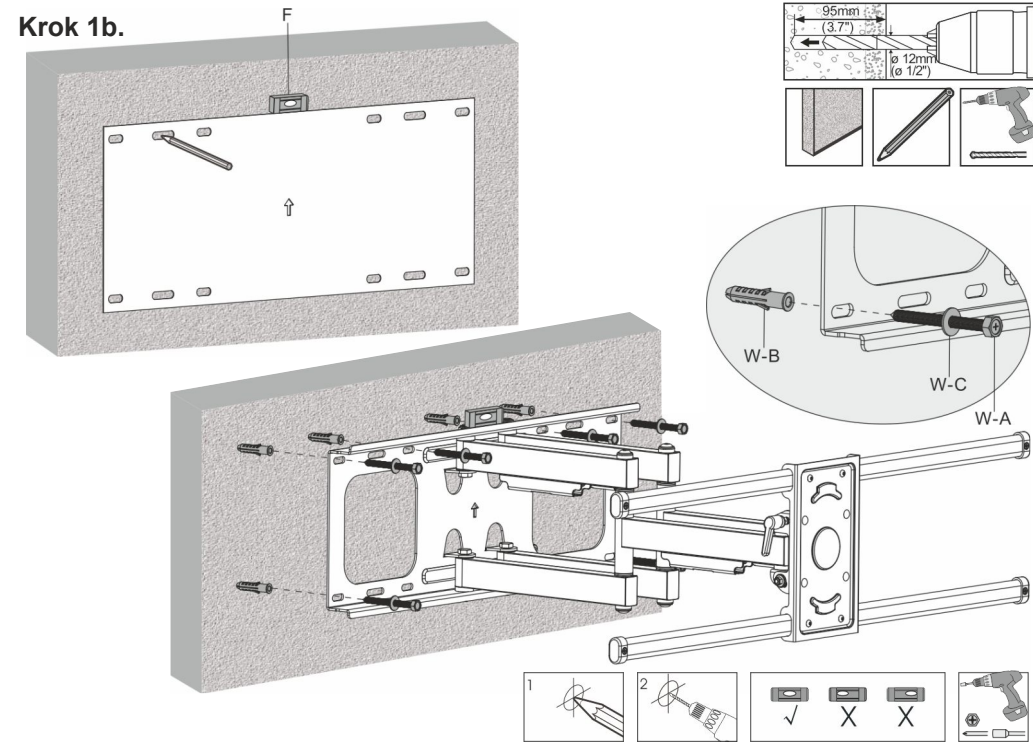
3. Proces montażu

Uwaga! Zanim rozpoczniesz montaż, zapoznaj się z instrukcją.

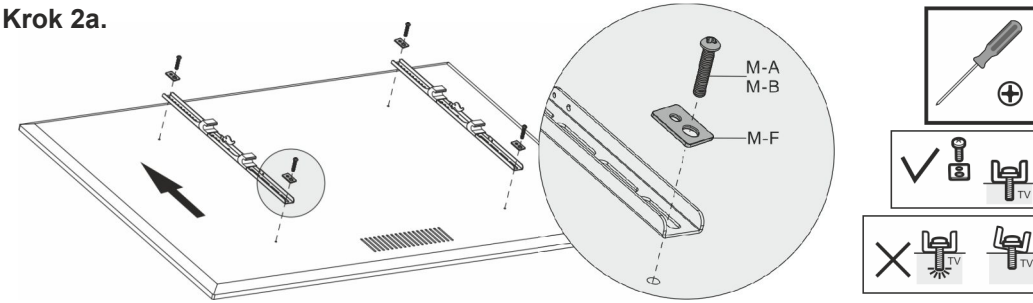
Krok 1a.



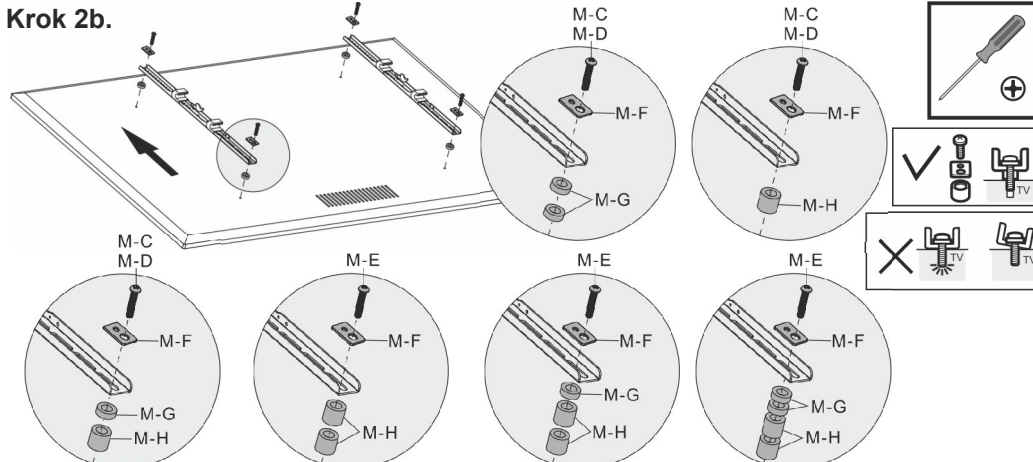
Krok 1b.



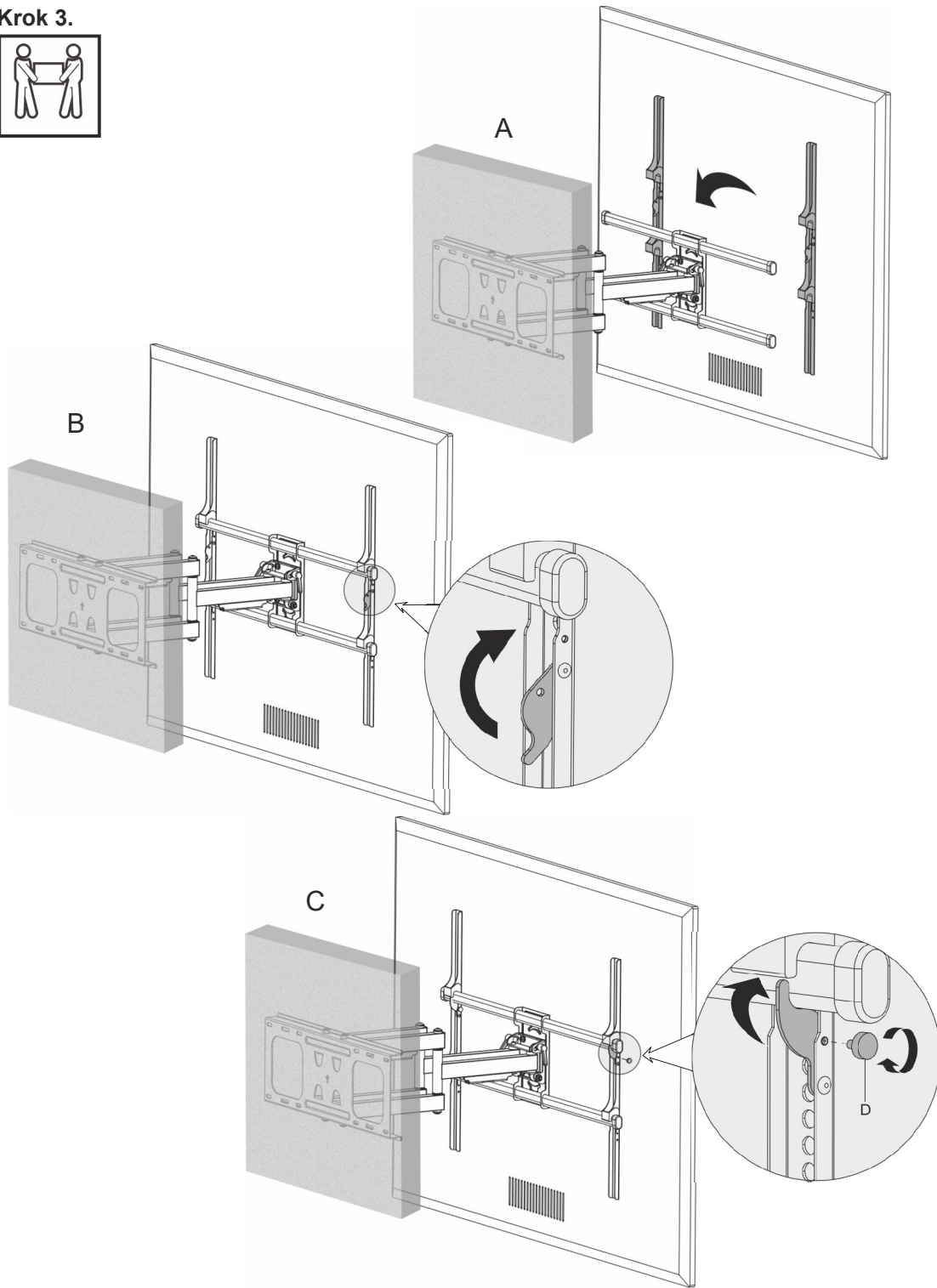
Krok 2a.



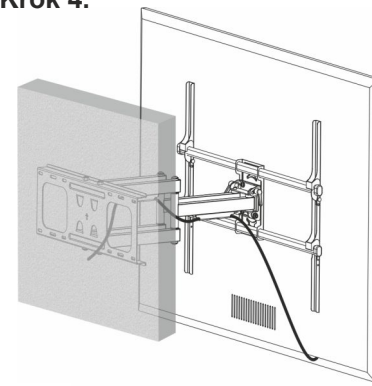
Krok 2b.



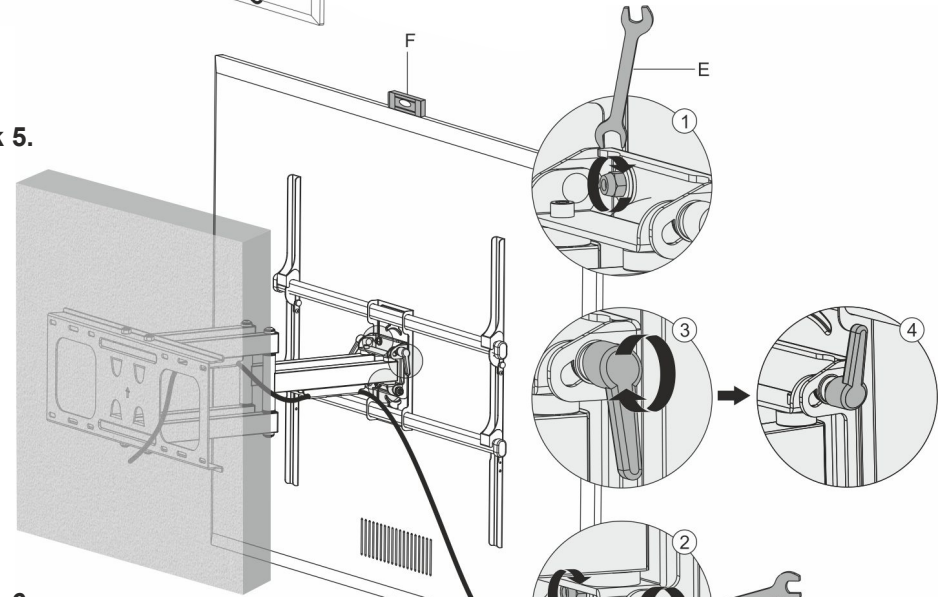
Krok 3.



Krok 4.



Krok 5.



Krok 6.

