



INSTRUKCJA OBSŁUGI



MINIKUCHNIA model SMK-02/SMK-03

PRZED PIERWSZYM UŻYCIEM ZAPOZNAJ SIĘ Z INSTRUKCJĄ OBSŁUGI

SPIS TREŚCI

WSKAZÓWKI DOTYCZĄCE BEZPIECZEŃSTWA UŻYTKOWANIA:	3
OPIS URZĄDZENIA	5
INSTALACJA URZĄDZENIA.....	6
PRZED PIERWSZYM UŻYCIEM	6
UŻYTKOWANIE CHŁODZIARKI	7
UŻYTKOWANIE ZAMRAŻARKI	7
UŻYTKOWANIE PŁYTY INDUKCYJNEJ	8
CZYSZCZENIE I KONSERWACJA	8
WYKRYWANIE I USUWANIE PROBLEMÓW	9
OCHRONA ŚRODOWISKA	10
DANE TECHNICZNE.....	10

WSKAZÓWKI DOTYCZĄCE BEZPIECZEŃSTWA UŻYTKOWANIA:

- Przed użyciem przeczytaj dokładnie instrukcję obsługi.
- Zachowaj szczególną ostrożność, gdy w pobliżu urządzenia znajdują się dzieci.
- Nie wykorzystuj urządzenia do innych celów, niż zostało przeznaczone.
- Nie zanurzaj przewodu i wtyczki w wodzie lub innych płynach.
- Nie zostawiaj urządzenia bez nadzoru podczas pracy.
- Nie używaj uszkodzonego urządzenia, również wtedy, gdy uszkodzony jest przewód sieciowy lub wtyczka – w takim wypadku oddaj urządzenie do naprawy w autoryzowanym punkcie serwisowym.
- Nie korzystaj z urządzenia na wolnym powietrzu.
- Urządzenia powinny być podłączone do gniazdka sieciowego z bolcem uziemiającym.
- Urządzenie jest przeznaczone tylko do użytku domowego.
- Niniejszy sprzęt może być użytkowany przez dzieci w wieku co najmniej 8 lat i przez osoby o obniżonych możliwościach fizycznych, umysłowych i osoby o braku doświadczenia i znajomości sprzętu, jeżeli zapewniony zostanie nadzór lub instruktaż odnośnie do użytkowania sprzętu w bezpieczny sposób, tak aby związane z tym zagrożenia były zrozumiałe. Dzieci bez nadzoru nie powinny wykonywać czyszczenia i konserwacji sprzętu.
- Należy zwracać uwagę na dzieci, aby nie bawiły się sprzętem/urządzeniem.
- Przechowuj urządzenie i jego przewód w miejscu niedostępnym dla dzieci poniżej 8 lat.
- Nie wyciągaj wtyczki z gniazdka sieci pociągając za przewód.
- Sprzęt nie jest przeznaczony do pracy z użyciem zewnętrznych wyłączników czasowych lub oddzielnego układu zdalnej regulacji.
- Nie podłączaj wtyczki do gniazdka sieci mokrymi rękami.
- Dla bezpieczeństwa dzieci prosimy nie zostawiać swobodnie dostępnych części opakowania (torby plastikowe, kartony, styropian itp.).
- **OSTRZEŻENIE! Nie pozwalaj dzieciom bawić się folią. Niebezpieczeństwo uduszenia!**
- Urządzenie musi być przenoszone i montowane przez co najmniej dwie osoby.
- Przenosić urządzenie ostrożnie, aby nie uszkodzić podłogi (np. parkietu).
- Podczas montażu upewnić się, że przewody zasilające nie są uszkodzone.
- Upewnić się, że urządzenie nie jest ustawione w pobliżu źródeł ciepła.
- Ustawić i wypoziomować urządzenie na podłodze wystarczająco solidnej, żeby przyjęła jej masę i w miejscu odpowiednim do jego rozmiarów i zastosowania.

- ▶ Ustawić urządzenie w suchym i dobrze wentylowanym miejscu. Urządzenie jest przeznaczone do pracy w środowisku, w którym temperatury otoczenia mieszczą się w zakresie podanym poniżej, w zależności od klasy klimatycznej wskazanej na tabliczce znamionowej. Urządzenie może nie pracować poprawnie, jeżeli przez dłuższy czas znajduje się w temperaturze wykraczającej poza podany zakres.

SN (rozszerzona – umiarkowana) od + 10°C do +32°C

N (umiarkowana) od + 16°C do +32°C

ST (sub – tropikalna) od + 18°C do +38°C

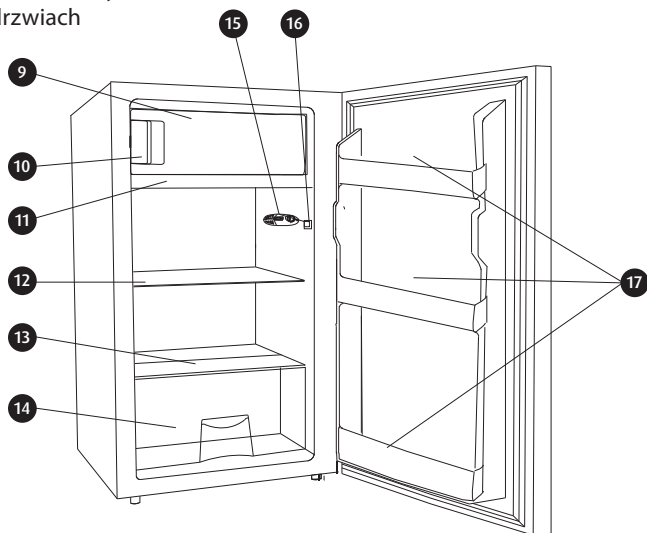
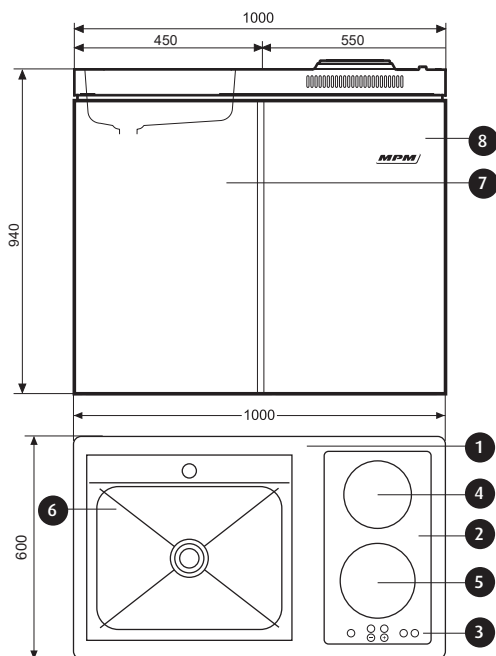
T (tropikalna) od + 18°C do +43°C

- ▶ Upewnić się, że napięcie wskazane na tabliczce znamionowej urządzenia odpowiada napięciu w miejscu podłączenia.
- ▶ Nie stosować przedłużaczy lub listew przyłączeniowych.
- ▶ Modyfikacje lub wymiana przewodu zasilającego mogą być wykonywane wyłącznie przez wykwalifikowany serwis.
- ▶ Odłączenie elektryczne musi być możliwe poprzez odłączenie wtyczki urządzenia lub dwubiegunowy przełącznik zamontowany przy gniazdku.
- ▶ Nie przechowywać i nie stosować benzyny, palnych płynów lub gazu w pobliżu tego i innych urządzeń elektrycznych. Opary grożą pożarem lub wybuchem.
- ▶ Nie zjadać kostek lodu lub lizaków lodowych bezpośrednio po wyjęciu z zamrażarki, ponieważ mogą wywołać odmrożenia.
- ▶ Podczas pracy kuchenki elektrycznej górna powierzchnia urządzenia ulega silnemu rozgrzaniu.
- ▶ Rozgrzany tłuszcz lub olej może się na gorącej płycie zapalić. Przygotowanie potraw z użyciem dużych ilości tłuszczu lub oleju należy stale nadzorować.
- ▶ Jeżeli w pobliżu minikuchni znajdują się inne urządzenia elektryczne podłączone do sieci należy uważać, by kable zasilające nie stykały się z gorącymi płytami kuchennymi.
- ▶ Płyt grzejnych nie wolno używać do ogrzewania pomieszczeń – niebezpieczeństwo uszkodzenia płyt grzejnych.
- ▶ **OSTRZEŻENIE! Wewnątrz komory do przechowywania produktów żywnościowych nie używać sprzętu elektrycznego innego niż zalecany przez producenta.**
- ▶ **OSTRZEŻENIE! Nie zastawiać otworów wentylacyjnych w obudowie sprzętu lub we wbudowanej konstrukcji.**
- ▶ **OSTRZEŻENIE! Chronić przed uszkodzeniem obwód chłodniczy.**
- ▶ **OSTRZEŻENIE! W celu przyspieszenia procesu odszraniania nie posługiwać się innymi środkami mechanicznymi niż zalecane przez wytwórcę.**

OPIS URZĄDZENIA

Minikuchnia wyposażona jest w kuchenkę indukcyjną z dwoma polami grzewczymi, chłodziarkę z zamrażalnikiem (prawe drzwiczki szafki) oraz w zlewozmywak z baterią w kolorze zlewu oraz zestawem odpływowym z syfonem. Dodatkowo wygospodarowano przestrzeń wielofunkcyjną pod zlewozmywakiem wewnątrz szafki (lewe drzwiczki).

1. Błat roboczy
2. Płyta indukcyjna
3. Panel sterowania płyty
4. Górne pole grzejne
5. Dolne pole grzejne
6. Zlewozmywak
7. Drzwiczki przestrzeni wielofunkcyjnej
8. Drzwiczki chłodziarki
9. Drzwiczki zamrażarki
10. Zamrażarka
11. Taca ociekowa
12. Półki komory chłodziarki
13. Szklana pokrywa
14. Szuflada „Crisper box”
15. Pokrętło kontroli temperatury
16. Wyłącznik drzwiowy
17. Półki w drzwiach



PL

INSTALACJA URZĄDZENIA

1. Przed instalacją urządzenia należy je najpierw dokładnie obejrzeć pod kątem ewentualnych uszkodzeń mogących powstać podczas transportu oraz usunąć wszelkie elementy opakowania. W przypadku wykrycia jakichkolwiek defektów bądź podejrzeń należy przerwać instalację i skontaktować się z serwisem
2. Minikuchnię należy przenosić bardzo ostrożnie w min. 2 osoby, mając jednocześnie na uwadze aby nie uszkodzić jej podczas przenoszenia. Urządzenie podczas transportu lub przenoszenia powinno znajdować się w pozycji poziomej.
3. Minikuchnia powinna być zainstalowana w suchym i regularnie wietrzonym pomieszczeniu. Nie należy instalować jej w pobliżu kaloryferów, bojlerów oraz innych źródeł ciepła a także w pobliżu firan, zasłon itp. Miejsce instalacji nie powinno być narażone na działanie promieni słonecznych.
4. Urządzenie powinno stać równo i stabilnie na twardym podłożu w pozycji poziomej. W razie potrzeby wypoziomować urządzenie.

UWAGA! Minikuchni nie wolno zabudowywać w innym elemencie meblowym!

5. Przewody zasilające kuchenkę elektryczną i chłodziarkę powinny być podłączone do sieci elektrycznej z oddzielnych gniazd z bolcem uziemiającym. Obwód zasilający kuchenkę powinien być zabezpieczony bezpiecznikiem 16 A. Gniazda zasilające chłodziarko-zamrażarkę i kuchnię powinny być w miejscach łatwo dostępnych w razie potrzeby ich rozłączenia. Uruchomienia chłodziarko-zamrażarki można dokonać dopiero po czasie min. 2 godzin od momentu zainstalowania natomiast kuchenkę elektryczną należy najpierw wygrzać – patrz rozdział „PRZED PIERWSZYM URUCHOMIENIEM”. Jeżeli zajdzie potrzeba modernizacji sieci zasilającej, należy zlecić ją fachowcowi ze stosownymi uprawnieniami.

UWAGA! Przy podłączaniu mini kuchni do sieci elektrycznej nie stosować przedłużaczy ani rozgałęziaczy przewodów elektrycznych. Istnieje ryzyko przeciążenia sieci a w rezultacie pożaru!

6. Odpływ wody ze zlewozmywaka do ścieku poprzez załączony do mini kuchni syfon zamontowany powinien zostać przez wykwalifikowanego hydraulika według obowiązujących norm i przepisów.

UWAGA! Należy zwrócić szczególną uwagę na szczelność wykonanych połączeń. Nawet powoli wyciekająca woda może doprowadzić do zwarcia w instalacji elektrycznej, porażenia prądem lub może doprowadzić do trwałych przebarwień i odkształceń szafki.

PRZED PIERWSZYM UŻYCIEM

1. Upewnij się, że po procesie instalacji urządzenia zostały usunięte wszelkie elementy opakowania. Z blatu zlewozmywaka i wnętrza chłodziarki oraz zamrażalnika usuń wszelkie folie zabezpieczające, taśmy. Sprawdź zgodnie z opisem urządzenia czy wszystkie akcesoria znajdują się na swoim miejscu.
2. Wyczyść dokładnie minikuchnię kierując się wskazówkami zawartymi w rozdziale „CZYSZCZENIE I KONSERWACJA”.
3. Dopilnuj aby do pierwszego uruchomienia chłodziarko-zamrażarki upłynęło min. 2 godziny od momentu zainstalowania minikuchni. Jest to czas niezbędny dla ustabilizowania się czynnika chłodzącego. Dzięki temu urządzenie działa w pełni wydajnie.

4. Elementy grzejne nierdzewnej powierzchni kuchenki elektrycznej zabezpieczone są warstwą ochronną. Substancją tą należy przed pierwszym użyciem usunąć podgrzewając obydwie elementy nastawiając maksymalną moc grzewczą na około 3 minuty. Procesowi temu może towarzyszyć delikatne dymienie z płyt grzewczych co jest w tym wypadku normalnym objawem. Po tym zabiegu płyty są przygotowane do pracy.

UŻYTKOWANIE CHŁODZIARKI

1. Dostęp do chłodziarki następuje po otwarciu prawych drzwi minikuchni (8)
2. Podczas używania lodówki po raz pierwszy ustaw pokrętkę termostatu (15) na pozycję „3”, podłącz zasilanie i pozwól chłodziarce obniżyć temperaturę bez wkładania do niej żywności. Zajmuje to zazwyczaj od 2 do 3 godzin. Następnie ustaw termostat (15) na żądaną wartość i umieść żywność w chłodziarce.
3. Jeżeli urządzenie jest podłączone do zasilania, przy każdym otwarciu drzwi wewnątrz zaświeci się lampka.
4. Temperatura wewnątrz chłodziarki może być regulowana poprzez obrót pokrętkiem termostatu (15), ustawienie termostatu na poz. „3”/”4” jest najbardziej odpowiednie do ogólnych zastosowań. Im wyższe ustawienie termostatu, tym wyższe właściwości chłodzące.
5. Do kontroli temperatury wewnątrz chłodziarki wykorzystywany jest termostat wewnątrz urządzenia (wewnętrzne urządzenia kontrolne)

UWAGA! Temperatura powietrza otoczenia, częstotliwość otwierania drzwi i umiejscowienie minikuchni mają wpływ na temperaturę wewnątrz chłodziarki. Należy mieć to na uwadze podczas ustawiania pozycji termostatu.

UWAGA! Bulgotanie, syczenie w obiegu chłodziwa jest naturalnym odgłosem pracy chłodziarko-zamrażarki.

Aby zapewnić najbardziej optymalną, oszczędną i bezpieczną pracę chłodziarki **stosuj się bezwzględnie** do poniższych wskazówek:

- nie wkładaj do chłodziarki ciepłej żywności lub otwartych płynów.
- **NIGDY** nie umieszczaj w chłodziarce lotnych, palnych lub wybuchowych substancji, takich jak alkohol, aceton lub benzyna itp. z uwagi na ryzyko wybuchu oraz możliwość skażenia żywności.
- mięso i ryby przechowuj w opakowaniu w celu uniknięcia nieprzyjemnych zapachów.
- zostawiaj odpowiednią przerwę między produktami spożywczymi, aby umożliwić poprawny przepływ powietrza. Podczas przechowywania unikaj wzajemnego kontaktu produktów spożywczych.
- unikaj stykania się produktów spożywczych z zimną ścianą z tyłu lodówki. Półki posiadają ograniczniki zapobiegające temu.
- drzwi należy trzymać otwarte przez możliwie najkrótszy czas.

UŻYTKOWANIE ZAMRAŻARKI

1. Dostęp do zamrażarki następuje po otwarciu drzwi chłodziarki (8) a następnie drzwiczek zamrażarki (9).
2. Włączenie zamrażarki następuje automatycznie po uruchomieniu chłodziarki. Proces mrożenia przebiega automatycznie bez konieczności Twojej ingerencji.

3. Podczas eksploatacji stosuj się do poniższych wskazówek:
 - podczas kupowania mrożonej żywności zwracaj uwagę na wytyczne dotyczące przechowywania zawarte na opakowaniu.
 - sprawdzaj opakowanie mrożonej żywności pod kątem jego stanu.
 - nie zamrażaj świeżej żywności w pojemniku na lód.
 - trzymaj wszystkie mrożone produkty razem, zapewni to mniejsze zużycie energii.
 - należy postępować zgodnie z wytycznymi producenta żywności w odniesieniu do maksymalnego czasu przechowywania.
 - nie wolno ponownie zamrażać rozmrożonej żywności.
 - nie zamrażaj żywności w pojemniku na lód

UWAGA! Należy upewnić się, że drzwi są zawsze poprawnie zamknięte, w innym wypadku nastąpi nadmierne odkładanie się lodu i szronu. Będzie to wymagać częstszego rozmrażania lodówki i zwiększy zużycie energii elektrycznej.

UŻYTKOWANIE PŁYTY INDUKCYJNEJ

1. Podłącz przewód zasilania pamiętając aby spełnione były parametry prądu elektrycznego zasilającego kuchenkę.
2. Ustaw na odpowiednią płytę grzewczą (4) lub (5) naczynie z zawartością przeznaczoną do obróbki termicznej.

UWAGA: Gotując na płytach grzejnych używaj przeznaczonych do płyt ceramicznych

3. Wybierz na panelu sterowania odpowiedni poziom mocy grzejnej.
4. Po zakończeniu gotowania odstaw naczynie z płyty grzewczej, pamiętając, że płyty zachowują jeszcze wysoką temperaturę przez długi czas.

CZYSZCZENIE I KONSERWACJA

CZYSZCZENIE I KONSERWACJA OBUDOWY MINIKUCHNI

1. Drewnianą obudowę minikuchni należy czyścić wilgotną ściereczką namoczoną w ciepłej wodzie z dodatkiem środka czyszczącego w płynie oraz miękką ściereczką, po czym wytrzeć do sucha. Nie stosować żrących środków czystości oraz ostrych przedmiotów.
2. Przypalone bądź zaszuszone resztki jedzenia należy zwilżyć wilgotną ściereczką i zmiękczyć odpowiednim środkiem czyszczącym.
3. Obudowy nie należy czyścić przy pomocy myjki parowej.
4. Zawiasy drzwiczek szafki zalecamy okresowo nasmarować smarem w aerozolu uważając aby nadmiar smaru nie ściekał po drzwiczkach.

CZYSZCZENIE I KONSERWACJA CHŁODZIARKO-ZAMRAŻARKI

1. Przed przystąpieniem do czyszczenia lub konserwacji chłodziarki z zamrażalnikiem należy odłączyć wtyczkę z zasilania.
2. Wnętrze chłodziarki należy wmyć wodą z wodorowęglanem sody za pomocą gąbki lub ściěrki do naczyń. W ten sposób można pozbyć się również nieprzyjemnych zapachów. **NIE WOLNO** stosować rozpuszczalników lub środków żrących, ponieważ mogą one uszko-

- dzić wewnątrz urządzenia. Nie wolno myć akcesoriów chłodziarko-zamrażarki w zmywarkach do naczyń.
3. Zaleca się odkurzenie ściereczką tyłu chłodziarki raz w roku, ponieważ w przypadku zabrudzenia spada wydajność chłodziarki i zwiększa się zużycie energii.
 4. Rozmrażanie chłodziarki jest całkowicie automatyczne. Krople wody na tylnej ścianie chłodziarki wskazują, że przebiega automatyczny cykl rozmrażania. Woda rozmrożeniowa kierowana jest do spustu i zbiornika z którego wyparowuje.
 5. Zamrażalnik należy rozmrozić, gdy szron względnie lód powstający wewnątrz osiągnie grubość 3-5mm. W tym celu opróżnij zamrażalnik a zamrożone produkty zabezpiecz przed rozmrożeniem a następnie podstaw pod zamrażalnik naczynie do którego będzie spływała rozmrożona woda. Dla przyspieszenia procesu rozmrażania pozostaw otwarte drzwiczki zamrażalnika i chłodziarki. Nadzoruj stale proces rozmrażania – w razie potrzeby usuwaj na bieżąco skapującą wodę. Gdy cały lód się stopi wymyj wewnątrz zamrażarki w sposób identyczny jak wewnątrz chłodziarki (patrz pkt 2)
 6. Jeżeli zajdzie potrzeba wymiany żarówki podświetlającej wewnątrz chłodziarki to po uprzednim odłączeniu zasilania zdejmij osłonę żarówki poprzez odkręcenie wkrętu osłony i ściśnięcie zacisków po bokach osłony. Wymień żarówkę na nową po czym zamontuj ponownie osłonę. Przed ponownym podłączeniem urządzenia do zasilania odczekaj pięć minut. Nowa żarówka powinna być tego samego typu co stara (E14, max. 15W, mały klosz)

CZYSZCZENIE I KONSERWACJA PŁYTY KUCHENNEJ ORAZ ZLEWOZMYWKA

1. Do czyszczenia płyty oraz zlewozmywaka i baterii nie używaj myjki parowej.
2. Po ostudzeniu pól grzejnych mokrą ściereczką usuń resztki jedzenia.

UWAGA: Nigdy nie stosuj środków czyszczących które rysują powierzchnię, wybielaczy, gruboziarnistych środków polerujących a także środków do usuwania rdzy i plam .

3. Zanieczyszczone płytki kuchenne czyść środkiem i delikatną gąbką.
4. Wodę która wykipiiała, zwłaszcza słoną, starannie usuń z powierzchni kuchni i krawędzi płyt. Jeśli płyty kuchenne czyścisz wilgotną ściereczką.
5. Powierzchnię nierdzewną kuchni oraz zlewozmywaka czyść środkiem do powierzchni nierdzewnych.

WYKRYWANIE I USUWANIE PROBLEMÓW

OPIS PROBLEMU	MOŻLIWA PRZYCZYNA
Chłodziarko-zamrażarka/kuchnia elektryczna nie działa	<ol style="list-style-type: none"> 1. Czy wystąpiła awaria zasilania? 2. Czy przewód(y) zasilający nie jest uszkodzony? 3. Czy wtyczka(i) jest prawidłowo włożona do gniazda zasilającego? 4. Czy nie przepalił się bezpiecznik?
Temperatura w środku chłodziarki nie jest wystarczająco niska	<ol style="list-style-type: none"> 1. Czy drzwi są prawidłowo zamknięte? 2. Czy w przedziale zamrażarki nie wytworzyło się zbyt dużo lodu? 3. Czy ustawienia termostatu są prawidłowe? 4. Czy otwory umożliwiające cyrkulację powietrza są zablokowane?
Temperatura wewnątrz zamrażarki jest za niska	<ol style="list-style-type: none"> 1. Czy ustawienia termostatu są prawidłowe?
Minikuchnia zbyt głośno pracuje	<ol style="list-style-type: none"> 1. Czy urządzenie zostało prawidłowo zainstalowane?

Światło wewnątrz chłodziarki nie działa

1. Czy nie wystąpiła awaria zasilania?
2. Wymienić żarówkę
3. Czy włącznik drzwiowy (16) nie jest zablokowany?

W przestrzeni użytkowej gromadzi się woda

1. Czy syfon zlewozmywaka jest szczelny?

OCHRONA ŚRODOWISKA

OPAKOWANIE



Materiał opakowania podlega recyklingowi w 100% i posiada symbol recyklingu. Postępować zgodnie z lokalnymi przepisami dotyczącymi utylizacji. Trzymać opakowanie (plastikowe torby, elementy polistyrenowe, itp.) z dala od dzieci, ponieważ stanowią źródło potencjalnego zagrożenia.

UTYLIZACJA/USUWANIE



Urządzenie jest produkowane z zastosowaniem materiałów nadających się do recyklingu.

Urządzenie jest oznaczone zgodnie z dyrektywą europejską dotyczącą odpadów elektrycznych i urządzeń elektronicznych (WEEE). Poprzez zapewnienie odpowiedniej utylizacji urządzenia pomagają Państwo zapobiec możliwym zagrożeniom dla środowiska i zdrowia. Symbol znajdujący się na urządzeniu lub w dokumentach uzupełniających wskazuje, że niniejszego urządzenia nie należy traktować jako odpadu domowego i musi zostać zutylizowane w specjalnym punkcie odbioru i recyklingu urządzeń elektrycznych i elektronicznych. Podczas utylizacji urządzenia należy przeciąć przewód zasilający i usunąć drzwi oraz półki tak, żeby dzieci nie mogły się w nim zatrzasnąć. Utylizować urządzenie zgodnie z lokalnymi przepisami dotyczącymi utylizacji odpadów, odprowadzić do specjalnego punktu odbioru; nie zostawiać urządzenia bez nadzoru nawet na kilka dni, ponieważ stanowi potencjalne zagrożenie dla dzieci. Skontaktować się z lokalnym kompetentnym biurem, serwisem odbioru odpadów domowych lub sklepem, w którym urządzenie zostało zakupione, w celu uzyskania dalszych informacji odnośnie do postępowania, odzysku i utylizacji urządzenia.

DANE TECHNICZNE

Dane techniczne produktów będących wyposażeniem minikuchni znajdują się na tabliczce znamionowej produktu.



PL Życzymy zadowolenia z użytkowania naszego wyrobu i zapraszamy do skorzystania z szerokiej oferty handlowej firmy **MPM**

AKCESORIA
I CZĘŚCI ZAMIENNE KUPISZ NA
mpmstrefa.pl



MPM agd S.A.
ul. Brzozowa 3, 05-822 Milanówek, Polska
biuro tel.: (22) 380 52 00, serwis tel.: (22) 380 52 42, BDO: 000027599

WWW.MPM.PL