

NexTool

Wielofunkcyjna Latarka 6 w 1 Nextool NE20170






INSTRUKCJA OBSŁUGI

Przed rozpoczęciem użytkowania należy zapoznać się z niniejszą instrukcją obsługi.

CECHY PRODUKTU

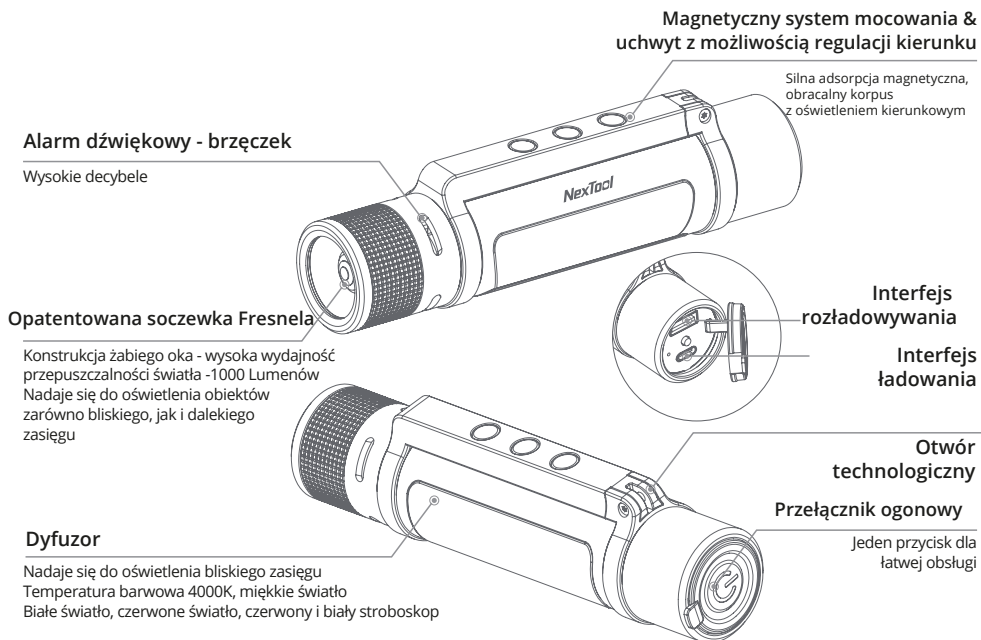
1. Produkt posiada wiele zastosowań i może być używany jako: latarka, światło kempingowe, światło robocze, światło ostrzegawcze, alarm akustyczno-optyczny oraz power bank.
2. Maksymalna jasność produktu wynosi 1000 lumenów, a najdalejsza odległość wiązki wynosi 240 metrów.
3. Latarka wyposażona jest w opatentowaną soczewkę Fresnela, teleskopowe ogniskowanie i szybkie przełączanie między światłem punktowym a reflektorem.
4. Silne światło teleskopowe oraz funkcja akustycznego sygnału ostrzegawczego pozwala na zastosowanie produktu również w sytuacji niebezpieczeństwa.
5. Zarówno światło czerwone jak i białe pozwalają na stosowanie latarki jako oświetlenia lub jako światła ostrzegawczego. Latarka posiada magnetyczny system mocowania, co pozwala na korzystanie z niej bez użycia rąk.
6. W sytuacjach awaryjnych, latarka może posłużyć także jako power bank w celu naładowania telefonu komórkowego.

SPECYFIKACJA

Zmierzone fotoelektryczne parametry	Latarka z funkcją ogniskowej			Lampa boczna (światła robocze/ światło kempingowe/sygnalowe)				Alarm akustyczno-optyczny
	Wysoki	Średni	Niski	Niski	Wysoki	Czerwone	Stoboskop	S.O.S
 Jasność	1000lm	180lm	40lm	20lm	200lm	6lm	—	Alarm dźwiękowy
 Czas pracy	2.5g	6g	24g	48g	4g	24g	90g	& Stroboskop
 Odległość wiązki	240m	100m	40m	5m	15m	—	—	Czas pracy 5g
 Odporność na uderzenia	1m							
 Wodoodporność	IPX4							
Wymiary	34 mm (korpus) × 160.5±2 mm (długość)							
Waga	203.5g±5g (bez akcesoriów)							
Materiał	aluminium lotnicze 6061-T6 i plastik ABS, wykończenie anodowane typu II							
Ładowanie	Interfejs ładowania typu C, 5V 1A, czas ładowania≈3,5 godziny, (rozładowanie USB-A, 5V 1A, pojemność przenośnej energii 1400mAh)							
Akumulator	1 x 18650 Li-ion akumulator ,2600mA 3.6V 9.36W							

Powyższe parametry są mierzone ściśle według normy Q/GDBCY 015-2019. Zastosowany akumulator to 1×18650 (2600mAh) bateria litowo-jonowa. Parametry mogą się różnić w zależności od akumulatora oraz środowiska pracy produktu.

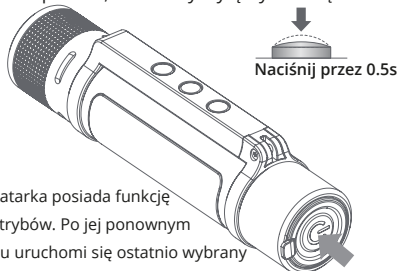
OPIS WYGLĄDU PRODUKTU



OBSŁUGA

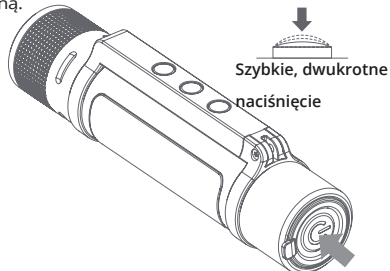
● ON/OFF

Aby włączyć latarkę naciśnij przycisk przez 0,5 sekundy. Ponowne naciśnięcie przycisku przez 0,5 sekundy wyłączy latarkę



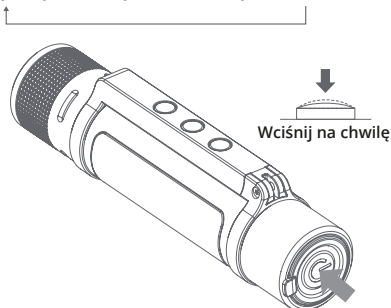
Uwaga! latarka posiada funkcję pamięci trybów. Po jej ponownym włączeniu uruchomi się ostatnio wybrany tryb.

- Przełączanie trybu pracy pomiędzy latarką a lampą boczną
Gdy latarka jest włączona, kliknij szybko dwukrotnie przycisk, aby przełączyć się między latarką a lampą boczną.



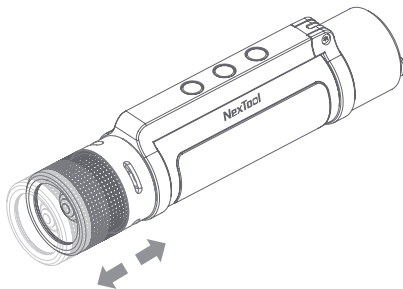
- **Regulacja jasności latarki**

Podczas używania latarki, naciśnij na chwilę przycisk aby przełączać się pomiędzy różnymi trybami
Tryb wysoki - Tryb średni - Tryb niski



- **Teleskopowe ogniskowanie latarki**

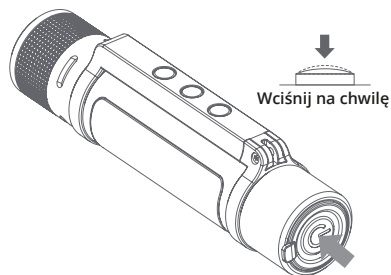
Zsuń lub rozsuń głowicę latarki, aby przełączać między reflektorem a naświetlaczem



- **Regulacja jasności lampy bocznej**

Gdy lampa boczna jest włączona, naciśnij przycisk aby przełączać między różnymi trybami.

światło białe tryb niski - światło białe tryb wysoki -
światło czerwone- czerwony i biały stroboskop



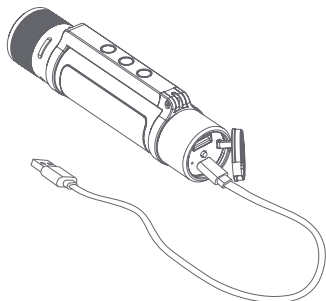
- **Tryb ostrzegawczy**

Kiedy latarka jest wyłączona lub znajduje się w dowolnym trybie, naciśnij i przytrzymaj przycisk przez 2,5 s (tryb stoboskopu+ tryb strobokopu lampy bocznej+ alarm dźwiękowy. Jeżeli chcesz wyłączyć tryb ostrzegawczy, naciśnij i przytrzymaj ponownie przycisk przez 2,5 sekundy.

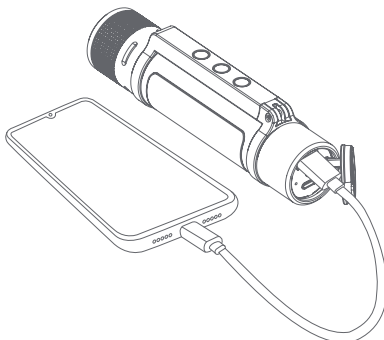


- **Ładowanie USB typu-C**

Podłącz do zasilacza lub adaptera USB 5V 1A
Czas ładowania wynosi około 3,5 godziny.
W trakcie ładowania, wskaźnik będzie migał na czerwono.
Po pełnym naładowaniu wskaźnik będzie się świecił stale na czerwono.



- **Funkcja awaryjnego power banku**
Wydajność znamionowa portu USB A w temperaturze pokojowej: 1400mAh (5V 1A)



ŚRODKI OSTROŻNOŚCI

1. Gdy produkt jest zabrudzony, należy go natychmiast wyczyścić oraz wysuszyć.
2. Zabrania się samodzielnego demontażu obudowy akumulatora aby uniknąć jego uszkodzenia lub innych niebezpieczeństw.
3. Surowo zabrania się demontażu, ściskania, przekłuwania, zwarcia produktu, wrzucania go do ognia lub przechowywania w środowiku o temperaturze wyższej niż 60°C.
4. Ze względu na silne światło laski, nie należy pozwalać dzieciom na zabawę tym produktem. Należy pamiętać, aby nie kierować światła bezpośrednio na oczy celem uniknięcia uszkodzenia wzroku!

Ochrona środowiska



Zużyty sprzęt elektroniczny oznakowany zgodnie z dyrektywą Unii Europejskiej, nie może być umieszczany łącznie z innymi odpadami komunalnymi. Podlega on selektywnej zbiórce i recyklingowi w wyznaczonych punktach. Zapewniając jego prawidłowe usuwanie, zapobiegasz potencjalnym, negatywnym konsekwencjom dla środowiska naturalnego i zdrowia ludzkiego. System zbierania zużytego sprzętu zgodny jest z lokalnie obowiązującymi przepisami ochrony środowiska dotyczącymi usuwania odpadów. Szczegółowe informacje na ten temat można uzyskać w urzędzie miejskim, zakładzie oczyszczania lub sklepie, w którym produkt został zakupiony.

CE Produkt spełnia wymagania dyrektyw tzw. Nowego Podejścia Unii Europejskiej (UE), dotyczących zagadnień związanych z bezpieczeństwem użytkownika, ochroną zdrowia i ochroną środowiska, określających zagrożenia, które powinny zostać wykryte i wyeliminowane.

Niniejszy dokument jest tłumaczeniem oryginalnej instrukcji obsługi, stworzonej przez producenta.

Szczegółowe informacje o warunkach gwarancji dystrybutora / producenta dostępne na stronie internetowej <https://serwis.innpro.pl/gwarancja>

Produkt należy regularnie konserwować (czyścić) we własnym zakresie lub przez wyspecjalizowane punkty serwisowe na koszt i w zakresie użytkownika. W przypadku braku informacji o koniecznych akcjach konserwacyjnych cyklicznych lub serwisowych w instrukcji obsługi, należy regularnie, minimum raz na tydzień oceniać odmienność stanu fizycznego produktu od fizycznie nowego produktu. W przypadku wykrycia lub stwierdzenia jakiegokolwiek odmienności należy pilnie podjąć kroki konserwacyjne (czyszczenie) lub serwisowe. Brak poprawnej konserwacji (czyszczenia) i reakcji w chwili wykrycia stanu odmienności może doprowadzić do trwałego uszkodzenia produktu. Gwarant nie ponosi odpowiedzialności za uszkodzenia wynikające z zaniedbania.

Importer: **INNPRO**

INNPRO Robert Błędowski sp. z o.o.
ul. Rudzka 65c
44-200 Rybnik, Polska
tel. +48 533 234 303
hurt@innpro.pl
www.innpro.pl

Środki bezpieczeństwa

Przed przystąpieniem do ładowania sprawdź czy styki urządzenia są czyste. Nigdy nie pozostawiaj urządzenia podczas użytkowania i ładowania bez nadzoru. Zadbaj o to, aby w sytuacji awaryjnej móc szybko odłączyć urządzenie od źródła zasilania.

Nigdy nie wystawiaj urządzenia na działanie wysokiej temperatury.

Ładuj urządzenie w miejscu suchym i dobrze wentylowanym z dala od materiałów łatwopalnych, zachowaj wolną przestrzeń min 1m od innych obiektów.

Nigdy nie zakrywaj urządzenia podczas ładowania.

Nigdy nie używaj zasilacza, stacji ładowania, kabli itp bez rekomendacji i atestu producenta.

Zadbaj o swoje mienie, urządzenie wyposażone jest w ogniwa które są trudne do ugaszenia, wyposaż się w płachtę gaśniczą.

Akumulator LI-ION

Urządzenie wyposażone jest w akumulator LI ION (litowo-jonowy), który z uwagi na swoją fizyczną i chemiczną budowę starzeje się z biegiem czasu i użytkowania. Producent określa maksymalny czas pracy urządzenia w warunkach laboratoryjnych, gdzie występują optymalne warunki pracy dla urządzenia, a sam akumulator jest nowy i w pełni naładowany. Czas pracy w rzeczywistości może się różnić od deklarowanego w ofercie i nie jest to wada urządzenia a cecha produktu. Aby zachować maksymalną żywotność akumulatora, nie zaleca się go rozładowywać do poziomu poniżej 3,18V lub 15% ogólnej pojemności. Niższe wartości, jak np. 2,5V dla ogniwa uszkadzają je trwale i nie jest to objęte gwarancją. W przypadku zaniechania używania akumulatora lub całego urządzenia przez czas dłuższy niż jeden miesiąc należy akumulator naładować do 50% i sprawdzać cyklicznie co dwa miesiące poziom jego naładowania. Przechowuj akumulator i urządzenie w miejscu suchym, z dala od słońca i ujemnych temperatur.

Akumulator LI-PO

Urządzenie wyposażone jest w akumulator LI PO (litowo-polimerowy), który z uwagi na swoją fizyczną i chemiczną budowę starzeje się z biegiem czasu i użytkowania. Producent określa maksymalny czas pracy urządzenia w warunkach laboratoryjnych, gdzie występują optymalne warunki pracy dla urządzenia, a sam akumulator jest nowy i w pełni naładowany. Czas pracy w rzeczywistości może się różnić od deklarowanego w ofercie i nie jest to wada urządzenia a cecha produktu. Aby zachować maksymalną żywotność akumulatora, nie zaleca się go rozładowywać do poziomu poniżej 3,5V lub 5% ogólnej pojemności. Niższe wartości, jak np 3,2V dla ogniwa uszkadzają je trwale i nie jest to objęte gwarancją. W przypadku zaniechania używania akumulatora lub całego urządzenia przez czas dłuższy niż jeden miesiąc należy akumulator naładować do 50% i sprawdzać cyklicznie co dwa miesiące poziom jego naładowania. Przechowuj akumulator i urządzenie w miejscu suchym, z dala od słońca i ujemnych temperatur.