



Przenośny głośnik Edifier MF200

Instrukcja obsługi



- Prosimy o uważne przeczytanie instrukcji. Przechowuj ją w bezpiecznym miejscu do wykorzystania w przyszłości.
- Należy używać wyłącznie akcesoriów zatwierdzonych przez producenta.
- Urządzenie należy prawidłowo zainstalować, postępując zgodnie z instrukcjami podanymi w części dotyczącej podłączania urządzenia.
- Zaleca się używanie produktu w temperaturze 0-35°C. Zaleca się transport i przechowywanie produktu w temperaturze 0-35°C.
- Aby zmniejszyć ryzyko pożaru i porażenia prądem, nie należy narażać produktu na działanie deszczu lub wilgoci.
- Nie używaj tego produktu w pobliżu wody. Nie zanurzaj produktu w cieczy ani nie narażaj go na kapanie lub zachlapanie.
- Nie instaluj ani nie używaj produktu w pobliżu źródeł ciepła (np. grzejników, grzałek, kuchenek lub innych urządzeń wytwarzających ciepło).
- Nie należy umieszczać na produkcie żadnych przedmiotów wypełnionych płynami, takich jak wazon; nie należy również umieszczać na produkcie otwartego ognia, takiego jak zapalone świece.
- Nie wolno blokować żadnych otworów wentylacyjnych. Nie wkładaj żadnych przedmiotów do otworów wentylacyjnych lub szczelin. Może to spowodować pożar lub porażenie prądem.
- Należy zachować wystarczający odstęp wokół produktu, aby zapewnić dobrą wentylację (zalecane minimum 5 cm).
- Nie wkładaj wtyczki do gniazda na siłę. Przed podłączeniem należy sprawdzić, czy gniazdo nie jest zablokowane oraz czy wtyczka pasuje do gniazda i jest skierowana we właściwym kierunku.
- Dostarczone akcesoria i części (takie jak śruby) należy przechowywać z dala od dzieci, aby zapobiec ich przypadkowemu połknięciu.
- Nie należy samodzielnie otwierać ani zdejmować obudowy. Może to narazić użytkownika na niebezpieczne napięcie lub inne zagrożenia. Niezależnie od przyczyny uszkodzenia (np. uszkodzony przewód lub wtyczka, narażenie na rozbryzgi cieczy lub wpadnięcie obcego przedmiotu, narażenie na deszcz lub wilgoć, niedziałający lub upuszczony produkt itp.), naprawa musi zostać niezwłocznie wykonana przez autoryzowany serwis.
- Przed czyszczeniem produktu suchą szmatką należy zawsze wyłączyć produkt i odłączyć wtyczkę zasilania.
- Nigdy nie używaj silnych kwasów, zasad, benzyny, alkoholu lub innych rozpuszczalników chemicznych do czyszczenia powierzchni produktu. Do czyszczenia należy używać wyłącznie neutralnego rozpuszczalnika lub czystej wody.
- Produkt musi być używany na wysokości poniżej 2000 m n.p.m.



Zbyt głośna muzyka może prowadzić do utraty słuchu. Należy utrzymywać głośność w bezpiecznym zakresie.

W przypadku produktu bezprzewodowego:

- Produkt bezprzewodowy może generować krótkofalowe częstotliwości radiowe i zakłócać normalne korzystanie z innych urządzeń elektronicznych lub sprzętu medycznego.

- Wyłącz produkt, gdy jest to niedozwolone. Nie używaj produktu w placówkach medycznych, w samolotach, na stacjach benzynowych, w pobliżu automatycznych bramek, automatycznych systemów przeciwpożarowych lub innych zautomatyzowanych urządzeń.

- Nie używaj produktu w pobliżu rozrusznika serca w promieniu 20 cm. Fale radiowe mogą wpływać na normalne działanie rozrusznika serca lub innych urządzeń medycznych.

Produkty zasilane akumulatorem:

Niebezpieczeństwo wybuchu w przypadku nieprawidłowej wymiany akumulatora. Akumulatory należy wymieniać wyłącznie na akumulatory tego samego lub równoważnego typu.

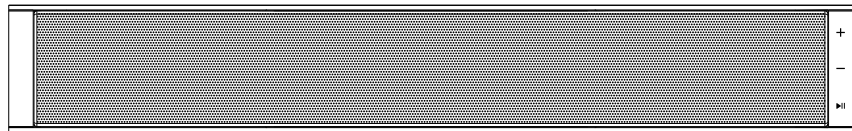
Nigdy nie demontuj, nie uderzaj siłą, nie ściskaj ani nie wrzucaj akumulatora do ognia. Nie narażaj akumulatora na kontakt z materiałami przewodzącymi, cieczami, ogniem lub wysoką temperaturą.

Nie wolno dopuścić, aby metalowy przedmiot zetknął się ze stykami akumulatora. Jeśli akumulator wygląda na spuchnięty, nieszczelny, odbarwiony, ma nieprzyjemny zapach lub inny nietypowy wygląd, należy zaprzestać jego używania. Nie należy używać akumulatora po zanurzeniu go w wodzie.

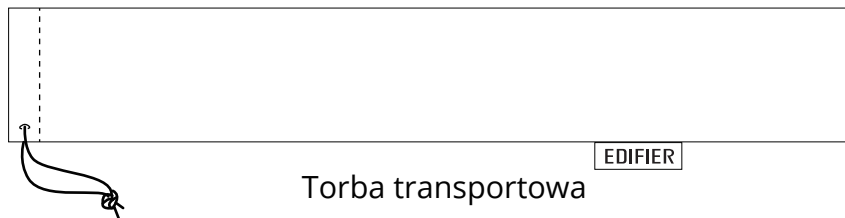
Niewłaściwe użytkowanie akumulatora może doprowadzić do eksplozji lub wycieku, powodując oparzenia skóry lub inne obrażenia; w przypadku wycieku należy obchodzić się z akumulatorem ostrożnie i natychmiast go zutylizować.

Akumulatory poddane skrajnie niskiemu ciśnieniu powietrza mogą doprowadzić do wybuchu lub wycieku łatwopalnej cieczy lub gazu.

# Zawartość opakowania



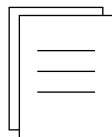
Głośnik



Torba transportowa



Kabel USB-C do USB-C



Instrukcja obsługi

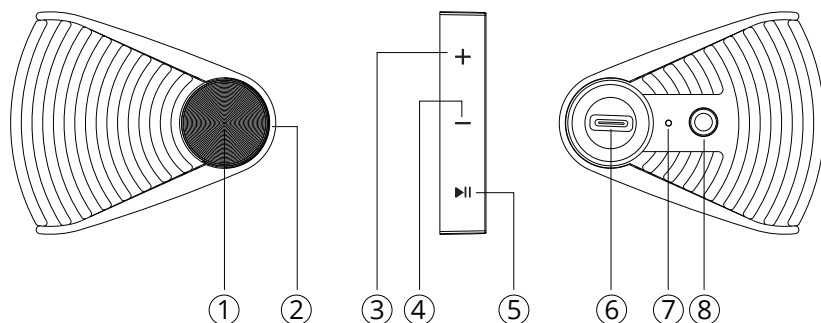
## Specyfikacja

Moc wyjściowa: 4W+4W

Pasma przenoszenia: 100Hz-20KHz

Wejście: 5V 1A

# Sterowanie



## 1. Włączanie/wyłączanie zasilania

Naciśnięcie i przytrzymanie: włączanie/wyłączanie zasilania

Naciśnięcie: przełączanie trybu wejścia

Podwójne naciśnięcie: podgląd poziomu naładowania

## 2. Wskaźnik trybu

Czerwony: Wejście strumieniowego przesyłania dźwięku USB (do podłączania do komputerów)

Niebieski: Wejście Bluetooth

Zielony: Wejście AUX

## 3. Zwiększenie głośności +

Stuknięcie: zwiększenie głośności

Naciśnięcie i przytrzymanie: następny utwór (tryb strumieniowego przesyłania dźwięku Bluetooth/USB)

## 4. Zmniejszenie głośności -

Stuknij: zmniejszanie głośności

Naciśnięcie i przytrzymanie: poprzedni utwór (tryb strumieniowego przesyłania dźwięku Bluetooth/USB)

## 5. Odtwarzanie/pauza ▶||

Stuknij: odtwarzanie/pauza muzyki (tryb strumieniowego przesyłania dźwięku Bluetooth/USB)

wyciszenie/wyłączenie wyciszenia (tryb AUX)

Naciśnięcie i przytrzymanie: rozłączenie Bluetooth i wyczyszczenie zapisów parowania (połączenie Bluetooth)

## 6. Port USB

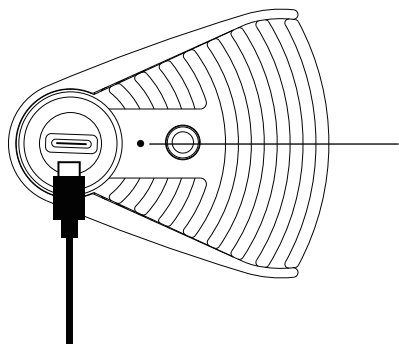
## 7. Wskaźnik ładowania

Ładowanie: czerwona dioda LED świeci światłem ciągłym Pełne naładowanie:

czerwona dioda LED wyłączona

## 8. Port AUX

## ● Ładowanie



Ładowanie: czerwona dioda LED

świeci światłem ciągłym

Pełne naładowanie: czerwona dioda

LED wyłączona

1. Po usłyszeniu sygnału informującego o niskim poziomie naładowania akumulatora należy naładować głośnik.
2. Jeśli głośnik nie jest używany przez dłuższy czas, lepiej ładować go raz na trzy miesiące, aby wydłużyć żywotność akumulatora.

### Uwaga:

Maksymalne napięcie i prąd ładowania są ograniczone do 5V i 1A. Aby uniknąć potencjalnych uszkodzeń elektrycznych produktu, nie należy podłączać go do żadnego innego gniazda zasilania, które przekracza limity.

### Połączenie strumieniowego przesyłania dźwięku USB

1. Podłącz kabel USB głośnika do portu USB-C komputera.
2. Po włączeniu głośnika nastąpi przełączenie w tryb strumieniowego przesyłania dźwięku USB.
3. Gdy komputer automatycznie zainstaluje sterownik strumieniowego przesyłania dźwięku USB, głośnik będzie gotowy do użycia.

### Uwaga:

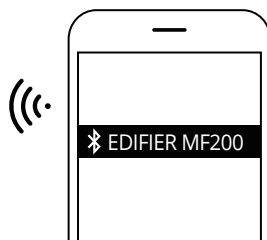
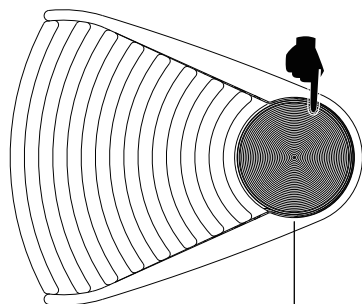
W przypadku korzystania z komputerów Apple wymagane jest ręczne przełączenie urządzeń. Otwórz ustawienia dźwięku komputerów Apple i wybierz "EDIFIER MF200" jako urządzenie wyjściowe.

### Połączenie AUX

1. Gdy głośnik jest włączony, podłącz do niego kabel audio 3,5 mm-3,5 mm, a urządzenie automatycznie przełączy się na wejście AUX.
2. Lub naciśnij przycisk włączania/wyłączania zasilania, aby przełączyć na wejście AUX.
3. Wybierz plik audio z urządzenia do odtworzenia, głośnik jest gotowy do użycia.

## ● Połączenie Bluetooth

Naciśnij, aby przełączyć na wejście Bluetooth



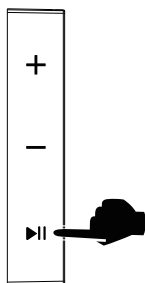
Niebieska dioda LED

Bluetooth nie jest połączony

Bluetooth połączony

1. Po włączeniu zasilania przełącz na wejście Bluetooth. Niebieska dioda LED zacznie migać.

2. Wybierz "EDIFIER MF200" w ustawieniach urządzenia, aby się połączyć. Po nawiązaniu połączenia niebieska dioda LED będzie świecić światłem ciągłym.



Naciśnij i przytrzymaj, aby rozłączyć Bluetooth i wyczyścić zapisy parowania (Bluetooth połączony)

# Rozwiązywanie problemów

## Brak dźwięku

- Sprawdź, czy głośnik jest włączony.
- Spróbuj zwiększyć głośność za pomocą regulatora głośności.
- Upewnij się, że kable audio są dobrze podłączone, a wejście jest prawidłowo ustawione na głośniku.
- Sprawdź, czy źródło dźwięku wysyła sygnał.

## Nie można połączyć się przez Bluetooth

- Upewnij się, że głośnik jest przełączony na wejście Bluetooth. Jeśli jest w innym trybie wejścia audio, Bluetooth nie połączy się. Rozłącz się z dowolnym urządzeniem Bluetooth, naciskając i przytrzymując przycisk odtwarzania/pauzy, a następnie spróbuj ponownie.
- Efektywny zasięg transmisji Bluetooth wynosi 10 metrów; upewnij się, że głośnik działa w tym zasięgu.
- Spróbuj nawiązać połączenie z innym urządzeniem Bluetooth.

## Hałas pochodzący z głośników

- Głośniki EDIFIER generują niewielki szum, podczas gdy szum tła niektórych urządzeń audio jest zbyt wysoki. Odłącz kable audio i zwiększ głośność, jeśli w odległości 1 metra nie słychać dźwięku.



# Uproszczona deklaracja zgodności

Producent: Edifier International Limited  
Adres: P.O. Box 6264 General Post Office Hong Kong  
(Adres: Skrytka pocztowa 6264 Poczta Główna Hongkong )

Produkt: Przenośny głośnik  
Model: MF200

Wyrób jest zgodny z dyrektywą Parlamentu Europejskiego i Rady 2014/53/UE z dnia 16 kwietnia 2014 r. w sprawie harmonizacji ustawodawstw państw członkowskich dotyczących udostępniania na rynku urządzeń radiowych i uchylającą dyrektywę 1999/5/WE.

Deklaracja zgodności dostępna na stronie internetowej:

<https://files.innpro.pl/Edifier>

Częstotliwość radiowa: 2402 ~ 2480 MHz  
Maks. moc częstotliwości radiowej:  $\leq 10$  dBm

Producent: Edifier International Limited  
Adres: P.O. Box 6264 General Post Office Hong Kong  
(Adres: Skrytka pocztowa 6264 Poczta Główna Hongkong )

Importer: INNPRO Robert  
Błądowski sp. z o.o. ul. Rudzka 65c  
44-200 Rybnik, Polska  
tel. +48 533 234 303  
[hurt@innpro.pl](mailto:hurt@innpro.pl)



## Ochrona środowiska



Zużyty sprzęt elektroniczny oznakowany zgodnie z dyrektywą Unii Europejskiej, nie może być umieszczany łącznie z innymi odpadami komunalnymi. Podlega on selektywnej zbiórce i recyklingowi w wyznaczonych punktach. Zapewniając jego prawidłowe usuwanie, zapobiegasz potencjalnym, negatywnym konsekwencjom dla środowiska naturalnego i zdrowia ludzkiego. System zbierania zużytego sprzętu zgodny jest z lokalnie obowiązującymi przepisami ochrony środowiska dotyczącymi usuwania odpadów. Szczegółowe informacje na ten temat można uzyskać w urzędzie miejskim, zakładzie oczyszczania lub sklepie, w którym produkt został zakupiony.



Produkt spełnia wymagania dyrektyw tzw. Nowego Podejścia Unii Europejskiej (UE), dotyczących zagadnień związanych z bezpieczeństwem użytkownika, ochroną zdrowia i ochroną środowiska, określających zagrożenia, które powinny zostać wykryte i wyeliminowane.

Niniejszy dokument jest tłumaczeniem oryginalnej instrukcji obsługi, stworzonej przez producenta.

Szczegółowe informacje o warunkach gwarancji dystrybutora / producenta dostępne na stronie internetowej <https://serwis.innpro.pl/gwarancja>

Produkt należy regularnie konserwować (czyścić) we własnym zakresie lub przez wyspecjalizowane punkty serwisowe na koszt i w zakresie użytkownika. W przypadku braku informacji o koniecznych akcjach konserwacyjnych cyklicznych lub serwisowych w instrukcji obsługi, należy regularnie, minimum raz na tydzień oceniać odmienną stan fizycznego produktu od fizycznie nowego produktu. W przypadku wykrycia lub stwierdzenia jakiegokolwiek odmienności należy pilnie podjąć kroki konserwacyjne (czyszczenie) lub serwisowe. Brak poprawnej konserwacji (czyszczenia) i reakcji w chwili wykrycia stanu odmienności może doprowadzić do trwałego uszkodzenia produktu. Gwarant nie ponosi odpowiedzialności za uszkodzenia wynikające z zaniedbania.

## Środki bezpieczeństwa

Przed przystąpieniem do ładowania sprawdź czy styki urządzenia są czyste. Nigdy nie pozostawiaj urządzenia podczas użytkowania i ładowania bez nadzoru. Zadbaj o to, aby w sytuacji awaryjnej móc szybko odłączyć urządzenie od źródła zasilania.

Nigdy nie wystawiaj urządzenia na działanie wysokiej temperatury.

Ładuj urządzenie w miejscu suchym i dobrze wentylowanym z dala od materiałów łatwopalnych, zachowaj wolną przestrzeń min 1m od innych obiektów.

Nigdy nie zakrywaj urządzenia podczas ładowania.

Nigdy nie używaj zasilacza, stacji ładowania, kabli itp bez rekomendacji i atestu producenta.

Zadbaj o swoje mienie, urządzenie wyposażone jest w ogniwa które są trudne do ugaszenia, wyposaż się w płachtę gaśniczą.

### Akumulator LI-ION

Urządzenie wyposażone jest w akumulator LI ION (litowo-jonowy), który z uwagi na swoją fizyczną i chemiczną budowę starzeje się z biegiem czasu i użytkowania. Producent określa maksymalny czas pracy urządzenia w warunkach laboratoryjnych, gdzie występują optymalne warunki pracy dla urządzenia, a sam akumulator jest nowy i w pełni naładowany. Czas pracy w rzeczywistości może się różnić od deklarowanego w ofercie i nie jest to wada urządzenia a cecha produktu. Aby zachować maksymalną żywotność akumulatora, nie zaleca się go rozładowywać do poziomu poniżej 3,18V lub 15% ogólnej pojemności. Niższe wartości, jak np. 2,5V dla ogniwa uszkadzają je trwale i nie jest to objęte gwarancją. W przypadku zaniechania używania akumulatora lub całego urządzenia przez czas dłuższy niż jeden miesiąc należy akumulator naładować do 50% i sprawdzać cyklicznie co dwa miesiące poziom jego naładowania. Przechowuj akumulator i urządzenie w miejscu suchym, z dala od słońca i ujemnych temperatur.

### Akumulator LI-PO

Urządzenie wyposażone jest w akumulator LI PO (litowo-polimerowy), który z uwagi na swoją fizyczną i chemiczną budowę starzeje się z biegiem czasu i użytkowania. Producent określa maksymalny czas pracy urządzenia w warunkach laboratoryjnych, gdzie występują optymalne warunki pracy dla urządzenia, a sam akumulator jest nowy i w pełni naładowany. Czas pracy w rzeczywistości może się różnić od deklarowanego w ofercie i nie jest to wada urządzenia a cecha produktu. Aby zachować maksymalną żywotność akumulatora, nie zaleca się go rozładowywać do poziomu poniżej 3,5V lub 5% ogólnej pojemności. Niższe wartości, jak np 3,2V dla ogniwa uszkadzają je trwale i nie jest to objęte gwarancją. W przypadku zaniechania używania akumulatora lub całego urządzenia przez czas dłuższy niż jeden miesiąc należy akumulator naładować do 50% i sprawdzać cyklicznie co dwa miesiące poziom jego naładowania. Przechowuj akumulator i urządzenie w miejscu suchym, z dala od słońca i ujemnych temperatur.