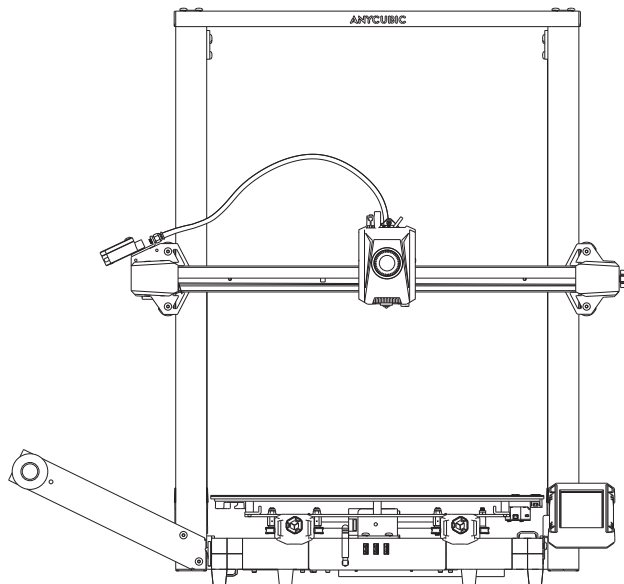




Anycubic Kobra 2 Max

Instrukcja Obsługi



Zdjęcie produktu służy wyłącznie jako odniesienie. Prosimy o zapoznanie się z rzeczywistym produktem.

Drogi kliencie,

Dziękujemy za wybranie produktów **ANYCUBIC**

Być może jesteś zaznajomiony z technologią druku 3D lub kupiłeś już wcześniej drukarki ale nadal zalecamy uważne przeczytanie tej instrukcji. Techniki instalacji i środki ostrożności zawarte w tej instrukcji mogą pomóc uniknąć niepotrzebnych urazów lub frustracji.

W razie jakichkolwiek pytań prosimy o odwiedzenie strony <https://support.anycubic.com/>. Na stronie internetowej można również uzyskać więcej informacji, takich jak oprogramowanie, filmy, modele.



ANYCUBIC APP



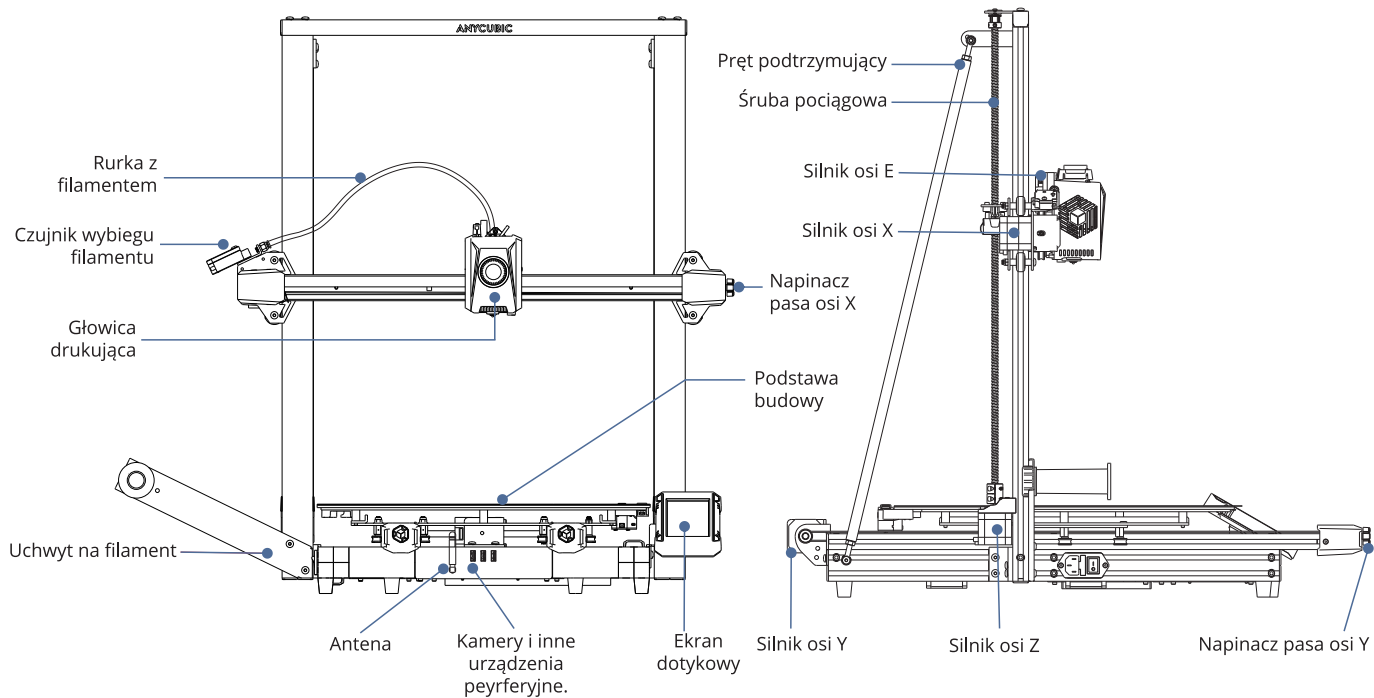
Centrum Pomocy



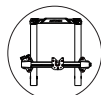
Centrum pomocy technicznej **ANYCUBIC**

Team **ANYCUBIC**

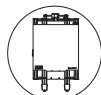
Przegląd Produktu



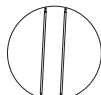
Zawartość opakowania



1



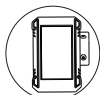
2



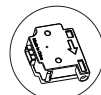
3



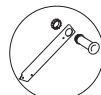
4



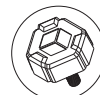
5



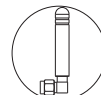
6



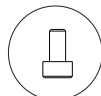
7



8



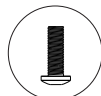
9



M3*6 (4pcs)



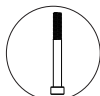
M5*20 (6pcs)



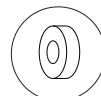
M5*25 (4pcs)



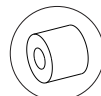
M5*30 (2pcs)



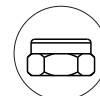
M5*60 (2pcs)



Podkładka (2pcs)



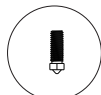
Gruba podkładka (2pcs)



Nakrętka zabezpieczająca (2pcs)



U-DISK (1pcs)



Zapasowa dysza (1pcs)



Kabel zasilania (1pcs)



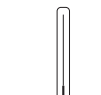
Klips mocujący kabel (4pcs)



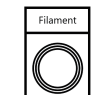
4.0/3.0/2.5/2.0/1.5



Klucze (1 set)



Narzędzie do czyszczenia dysz (1pcs)



Filament



Smar

Specyfikacja techniczna

Drukowanie

Technologia: FDM (Fused Deposition Modeling)

Rozmiar wydruku: 420 mm (dł.) x 420 mm (szer.) x 500 mm (wys.)

Grubość warstwy: 0,05-0,3 mm

Dokładność pozycjonowania: X / Y / z 0,0125 / 0,0125 / 0,0025 mm

Ilość wytlaczarek: Pojedyncza

Średnica dyszy: 0,4 mm

Obsługiwane materiały: PLA/TPU/PET G/ABS itp.

Temperatura

Temperatura otoczenia: 8 °C - 40 °C

Temperatura pracy wytlaczarki: Maks. 260°C

Temperatura robocza stołu drukującego: Maks. 90°C

Oprogramowanie

Oprogramowanie do krojenia: AnycubicSlicer/PrusaSlicer/Cura

Formaty wejściowe oprogramowania: STL/.OBJ

Formaty wyjściowe oprogramowania: GCode

Łączność: U-DISK, AC Cloud

Elektryczne

Moc wejściowa: 110 V / 220 VAC, 50/60 Hz

Moc znamionowa: 500 W

Wymiary fizyczne

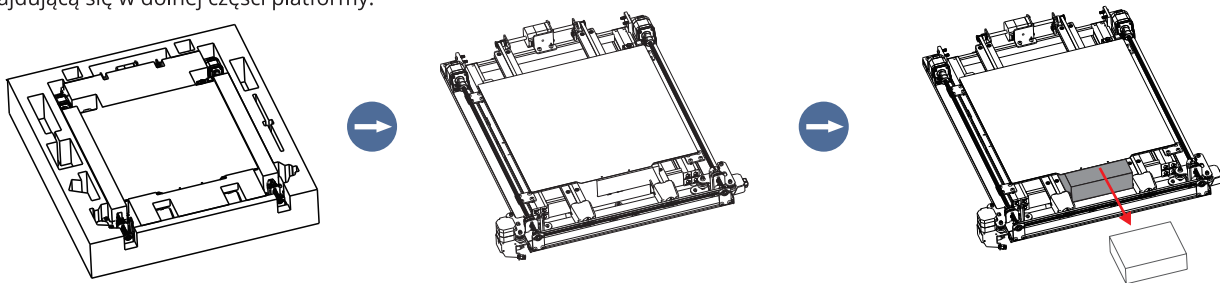
Wymiary drukarki: 640 mm (dł.) x 735 mm (szer.) x 740 mm (wys.)

Waga netto: ~11,6 kg

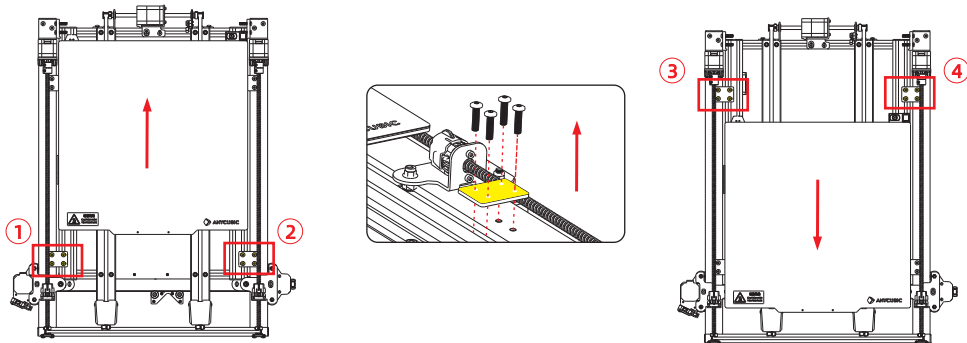
Montaż maszyny

01 Rozpakowywanie

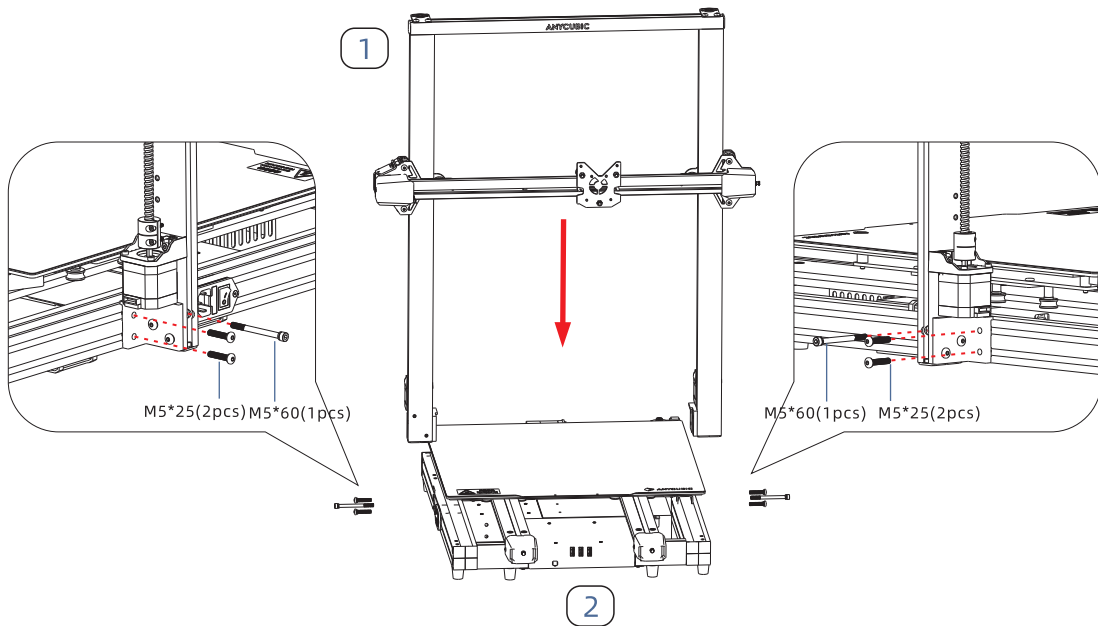
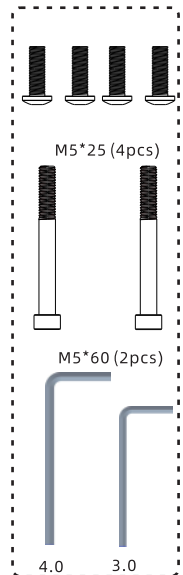
Krok 1: Usuń wszystkie akcesoria z pianki, a następnie wyjmij elementy ramy i podstawy gantry i usuń piankę znajdującą się w dolnej części platformy.



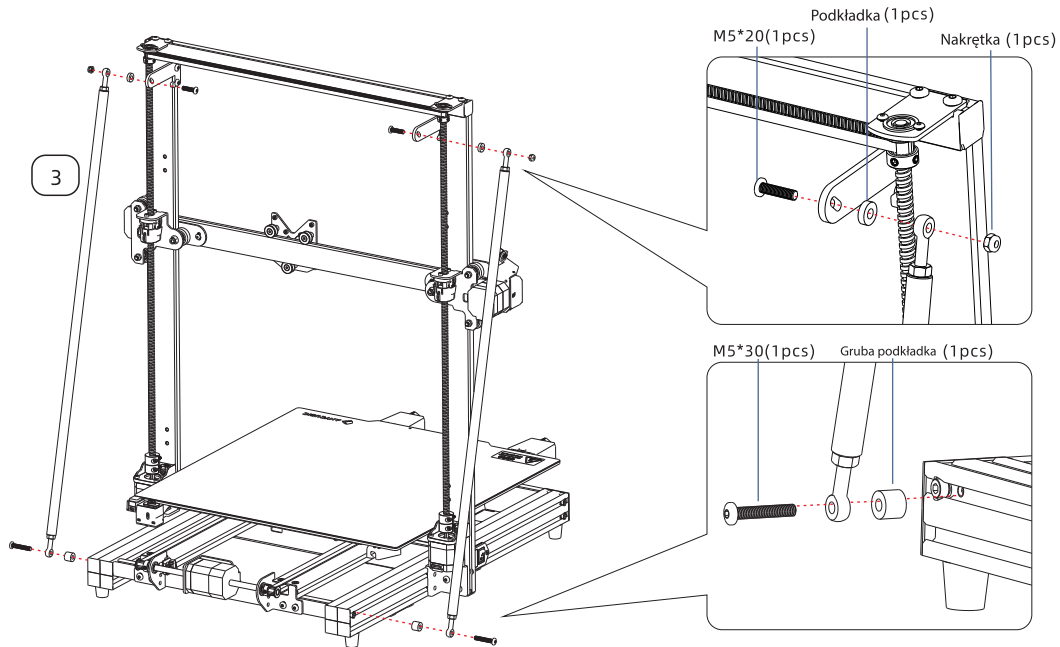
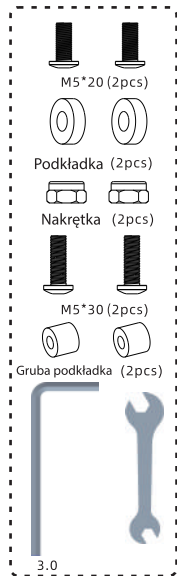
Krok 2: Zdejmij 4 płyty mocujące pokazane na schemacie, a następnie oddziel ramę gantry od podstawy.



02 Zamontuj ramę bramową

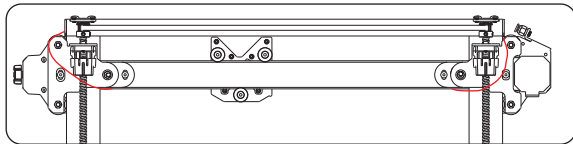


03 Zamontuj głowicę drukującą

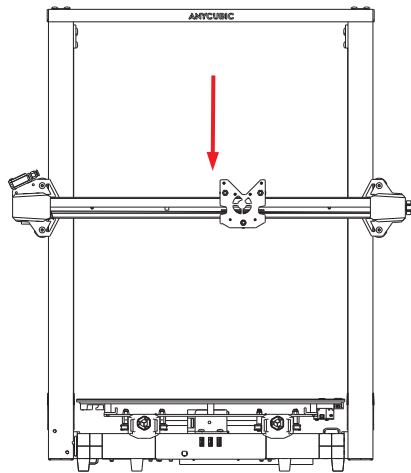
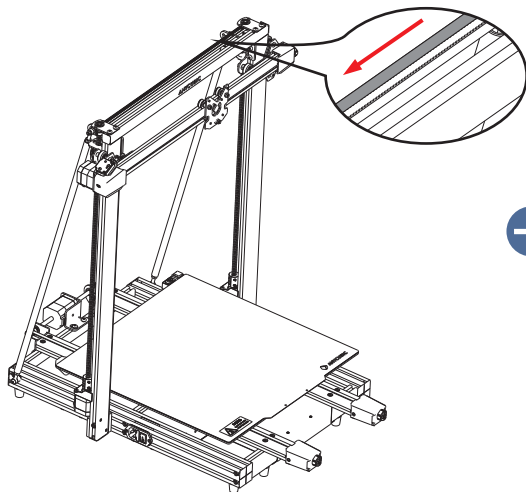


04 Zamontuj głowicę drukującą

Krok 1: Usuń nadmiar opasek zaciskowych z ramy bramownicy.

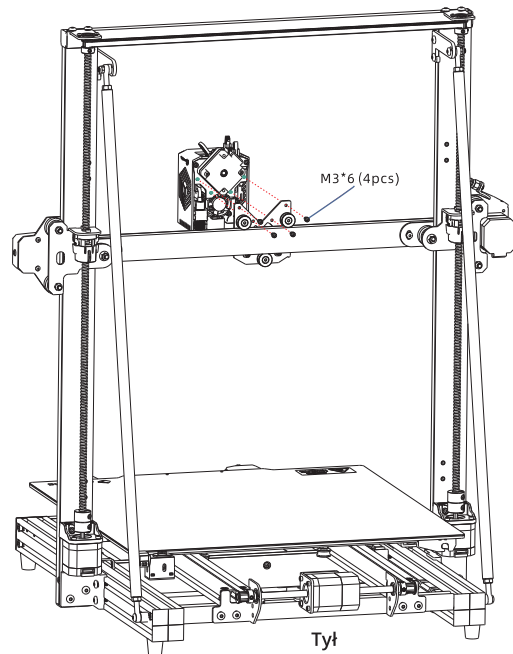
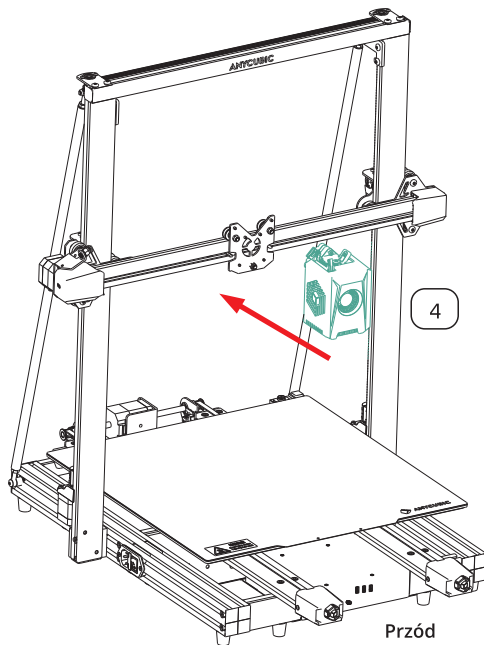


Krok 2: Pociągnij taśmę w kierunku wskazanym na rysunku, aby obniżyć wysokość osi X.



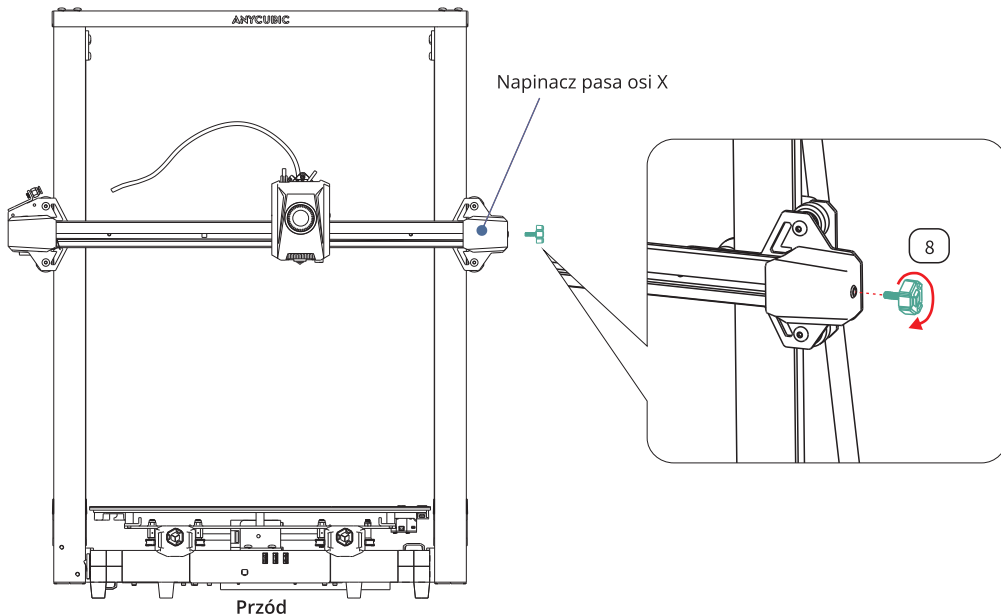
04 Zamontuj głowicę drukującą

Krok 3: Zabezpiecz głowicę drukującą za pomocą śrub.

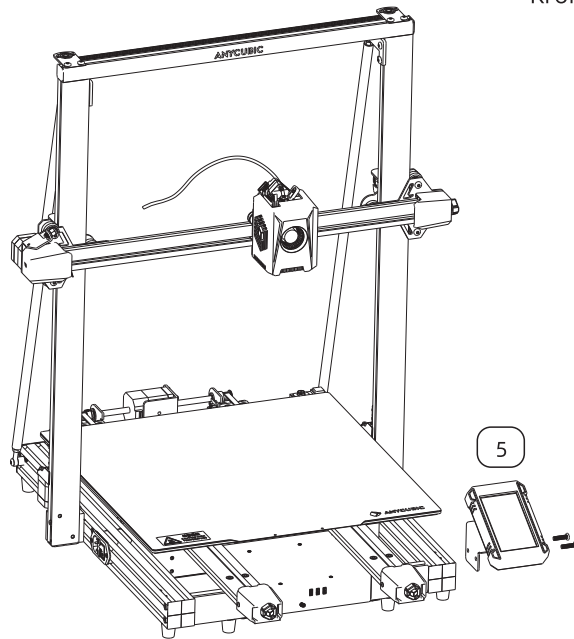


04 Zamontuj głowicę drukującą

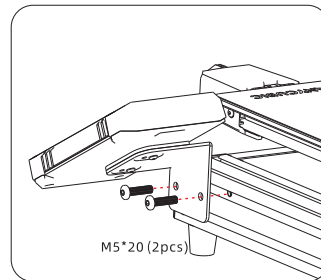
Krok 4: Obróć pokrętło, aby napiąć napinacz pasa osi X i ręcznie przesuń głowicę drukującą. Jeśli podczas ruchu występuje zacinaanie się lub nietypowy hałas, wyreguluj pokrętło, aby zapewnić płynny ruch głowicy drukującej.



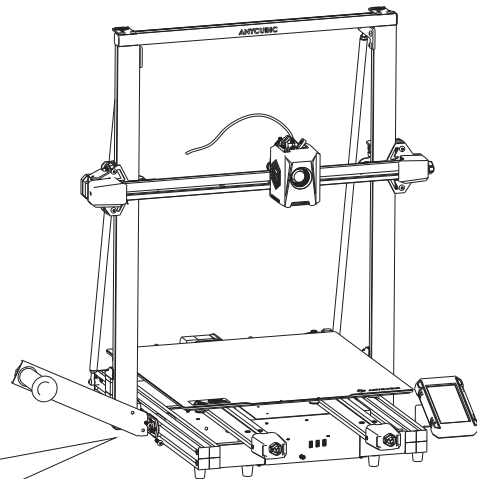
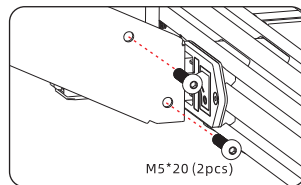
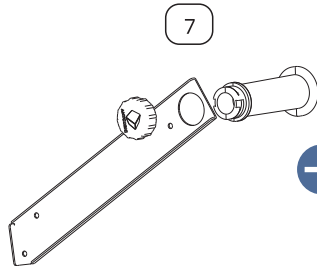
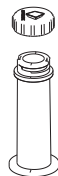
05 Zamontuj ekran



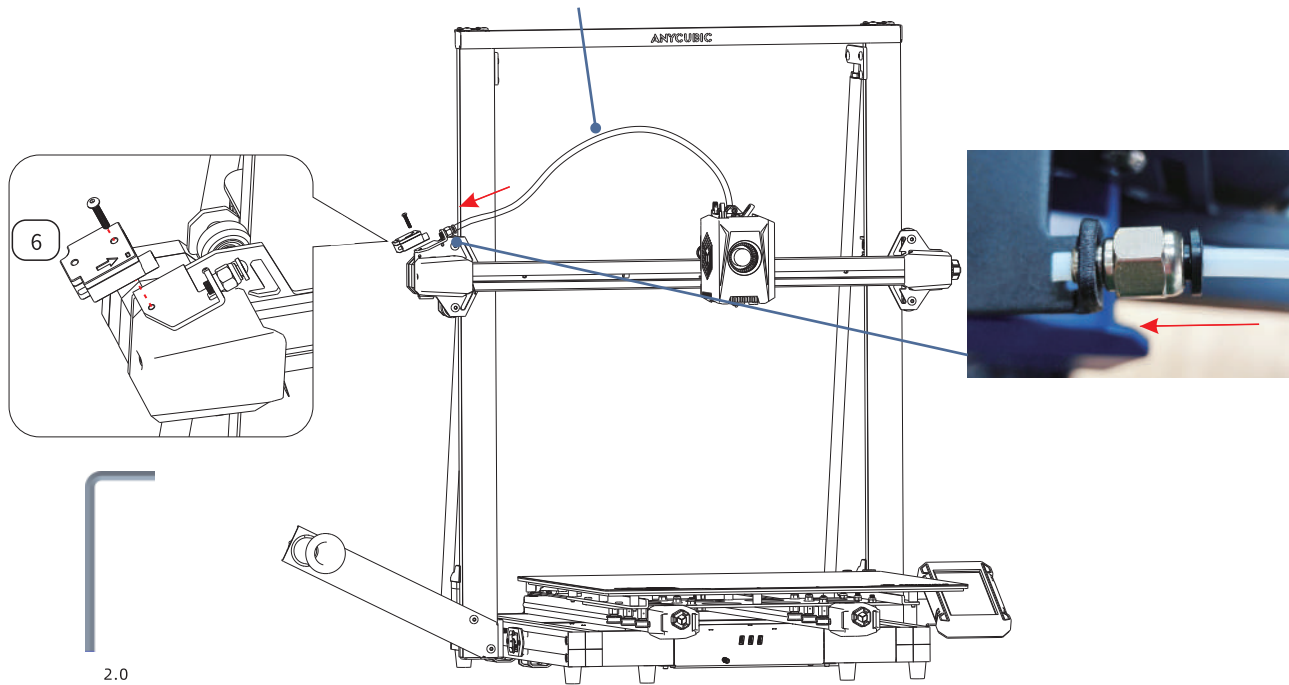
Krok 1: Przymocuj ekran za pomocą śrub.



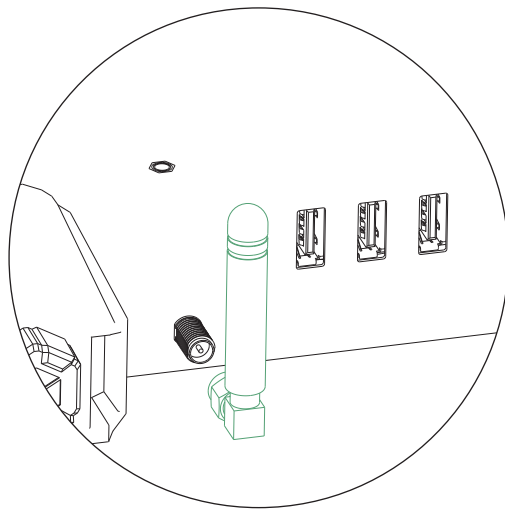
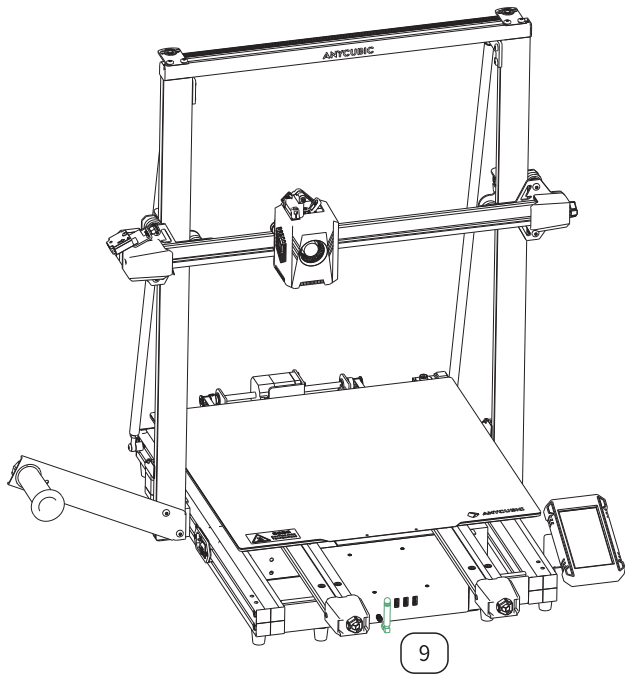
06 Zamontuj uchwyt filamentu



07 Zamontuj czujnik wybiegu filamentu



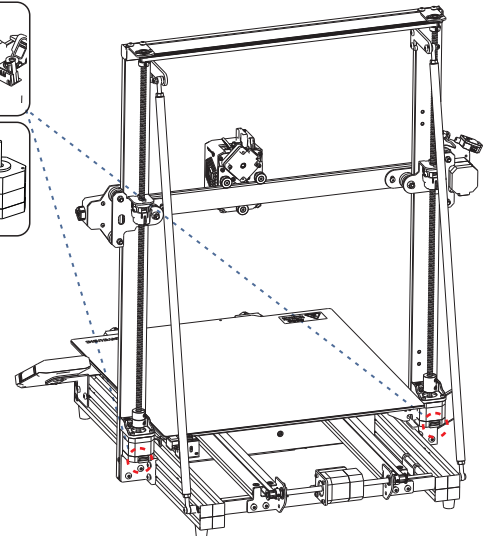
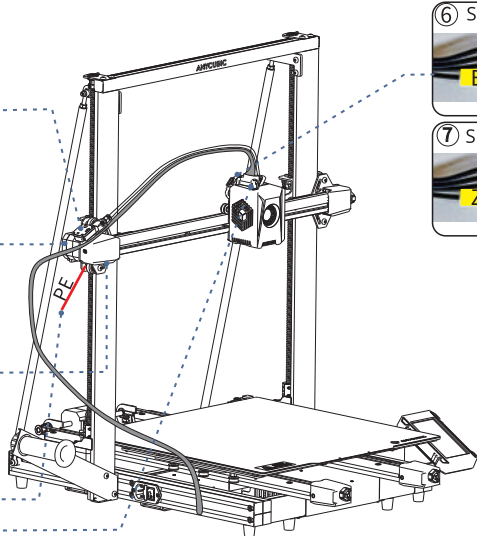
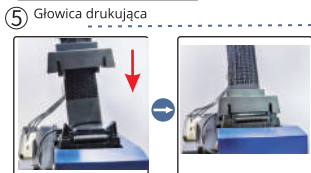
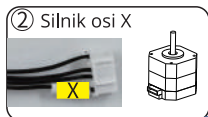
08 Zamontuj antenę Wi-Fi



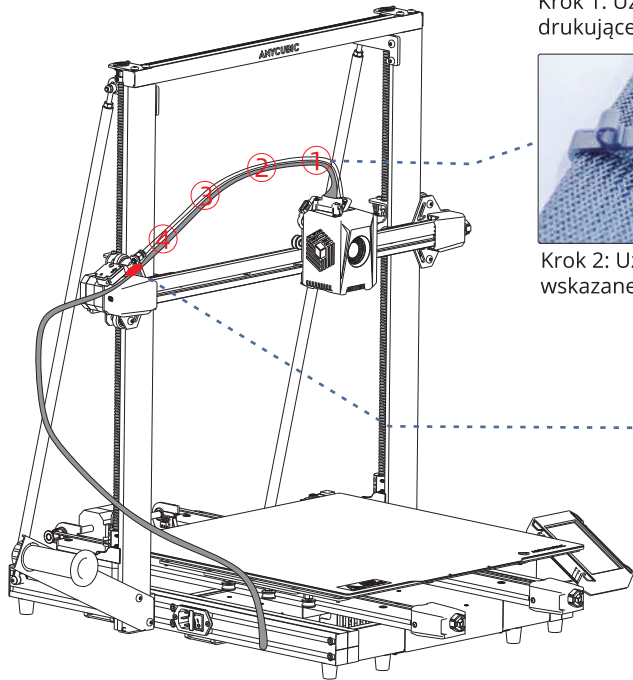
Nie podłączaj ani nie odłączaj anteny przy włączonym zasilaniu.



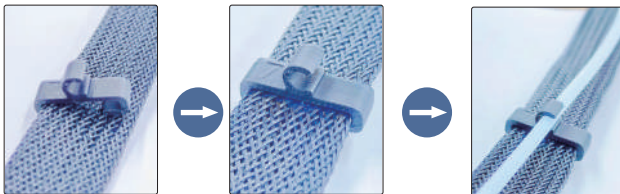
09 Okablowanie



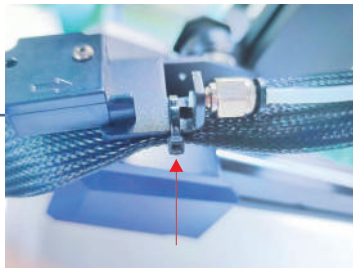
09 Okablowanie



Krok 1: Użyj opasek kablowych, aby zabezpieczyć kabel głowicy drukującej i rurkę filamentu w pozycji wskazanej na schemacie.



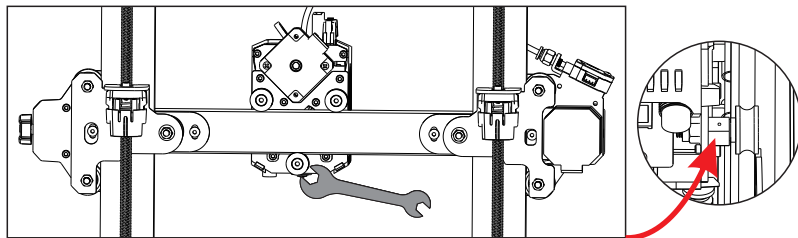
Krok 2: Użyj opasek zaciskowych, aby zabezpieczyć kable w pozycji wskazanej na schemacie.



Sprawdź przed użyciem

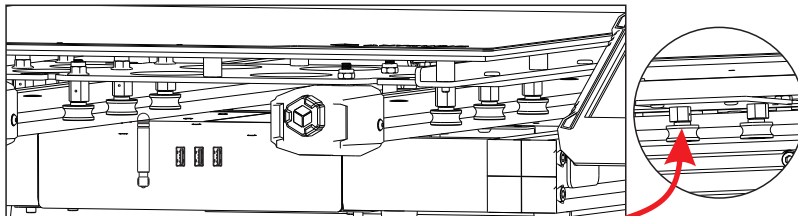
1. Regulacja elastyczności koła pasowego

Sprawdź, czy głowica drukująca się trzęsie. Jeśli tak jest, wyreguluj sześciokątną kolumnę izolacyjną znajdującą się pod głowicą drukującą, aż będzie przesuwać się płynnie i bez drgań.



Głowica drukująca

Sprawdź, czy stół drukujący się trzęsie. Jeśli tak jest, wyreguluj sześciokątną kolumnę izolacyjną znajdującą się pod łożem drukarki, aż będzie przesuwać się płynnie i bez drgań.



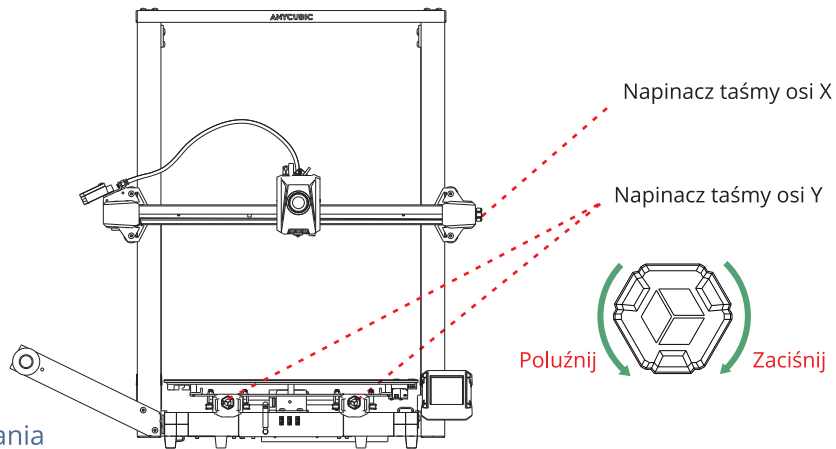
Platforma

Podobnie można regulować koła pasowe po obu stronach ramy bramowej.



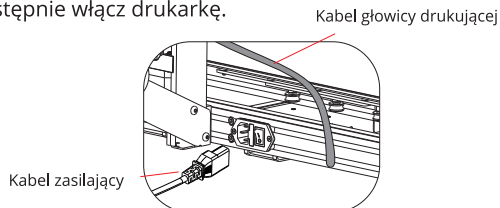
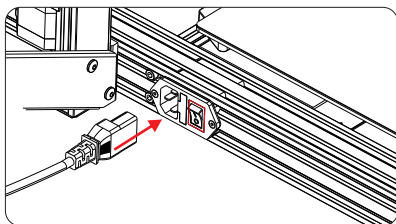
2.Pasy

Należy ręcznie przesunąć głowicę drukującą i platformę drukującą. Jeśli podczas przesuwania występują trudności lub nietypowe dźwięki, należy wyregulować napinacz, aby zapewnić płynne przesuwanie głowicy drukującej lub platformy.



3.Podłączanie do zasilania

Podłącz drukarkę do gniazda zasilania za pomocą kabla zasilającego, a następnie włącz drukarkę.



Uwaga: Podczas podłączania przewodu zasilającego należy unikać krzyżowania go z przewodem głowicy drukującej, aby zapobiec zakłóceniom.

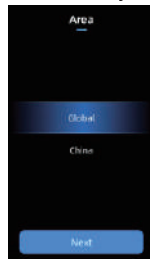


Instrukcja włączania

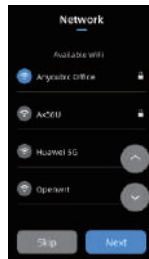
① Język



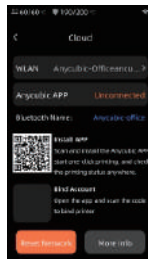
② Lokalizacja



③ Sieć



④ Chmura



⑤ Zakończ konfigurację



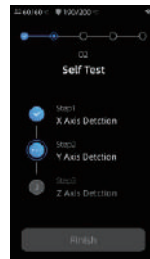
⑥ Rozpocznij przewodnik orientacyjny



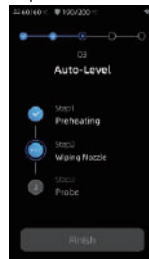
⑦ Włóż U-Disk



⑧ Autotest



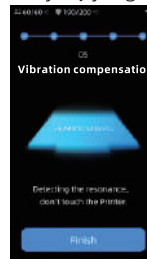
⑨ Automatyczne poziomowanie



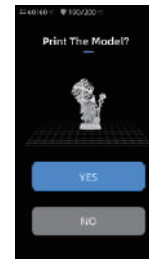
⑩ Ładowanie filamentu



⑪ Margines błędów dotyczący drgań



⑫ Wydrukuj obiekt

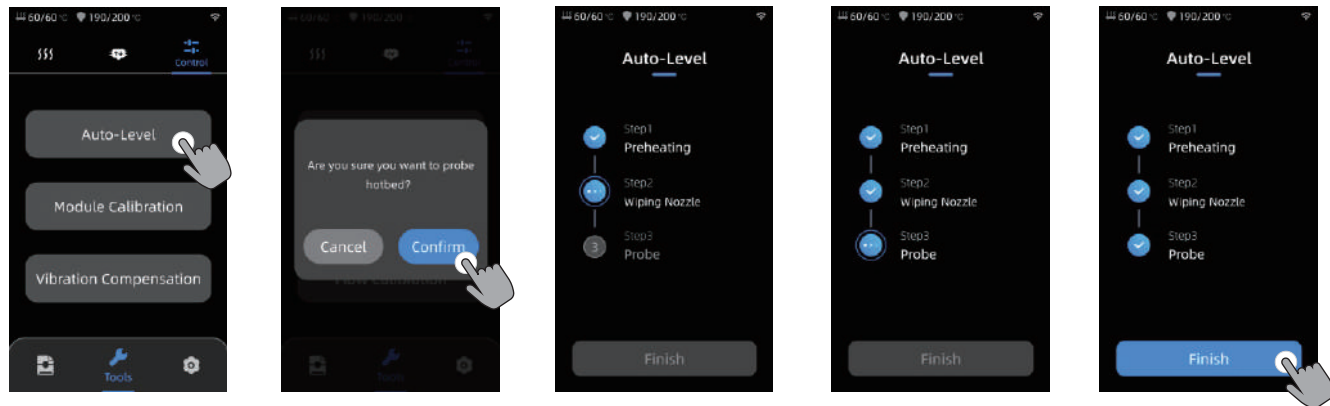


Uwaga: Aktualny interfejs służy wyłącznie jako odniesienie. Ze względu na ciągłą aktualizację funkcji, będzie on podlegał najnowszemu oprogramowaniu sprzętowemu UI opublikowanemu na oficjalnej stronie internetowej.



Poziomowanie

Naciśnij "Narzędzia" - "Sterowanie" - "Automatyczne poziomowanie". Poczekaj, aż urządzenie zakończy proces poziomowania.



Uwaga:

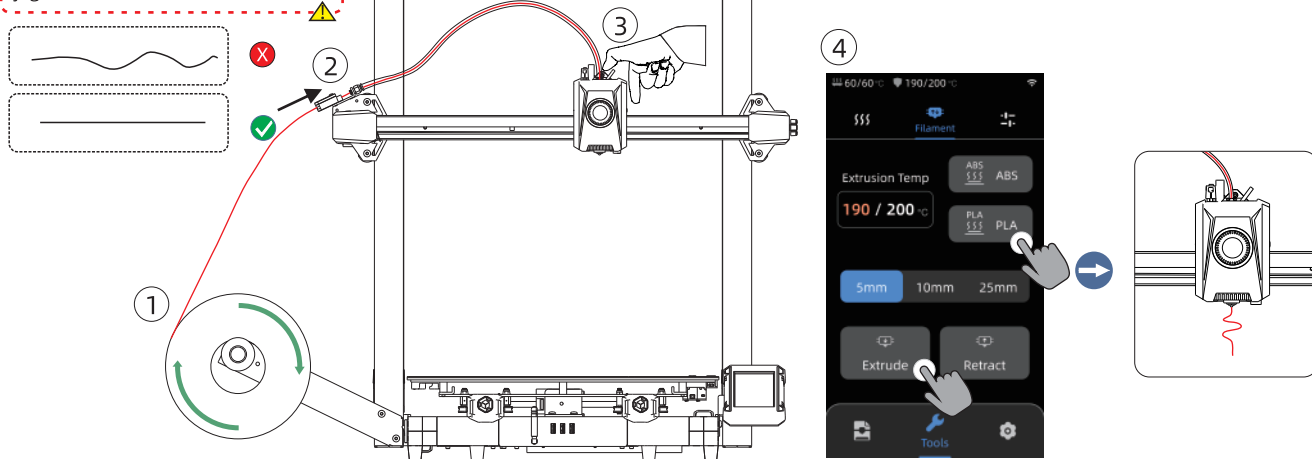
- 1) Przed wypoziomowaniem należy sprawdzić, czy płyta PEI jest zainstalowana.
- 2) Czujnik poziomowania jest używany tylko w przypadku platform z metalowymi powierzchniami. W przypadku samodzielnej wymiany platformy drukującej należy wybrać platformę z metalową powierzchnią, aby zapewnić normalne korzystanie z funkcji automatycznego poziomowania.



Ładowanie filamentu

1. Umieść filament w uchwycie szpuli.
2. Włóż filament do ekstrudera, aż poczujesz opór. W tym czasie naciśnij i przytrzymaj przycisk na górze ekstrudera.
3. Naciśnij "Tools" - "Filament" - "PLA/ABS". Poczekaj, aż dysza nagrzej się do ustawionej temperatury. Naciśnij przycisk "Extrude" i poczekaj, aż filament zostanie wyciągnięty z dyszy. Po zatrzymaniu podawania filamentu wyczyść dyszę.

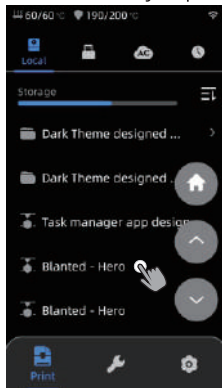
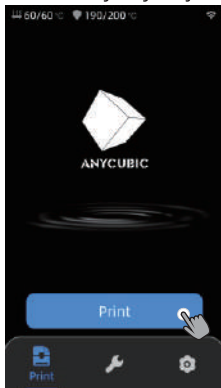
Uwaga: Przed włożeniem filamentu do ekstrudera należy wyprostować jego koniec.



Rozpocznij drukowanie

1) Wybierz model z dysku lokalnego lub U-DISK i rozpocznij drukowanie.

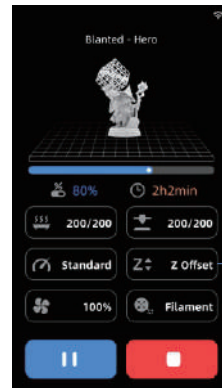
*Zalecamy użycie jednego z fabrycznie załadowanych plików jako pierwszego wydruku



Wybierz model z pamięci lokalnej lub U-DISK



Naciśnij "Print"

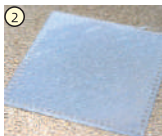


Drukowanie w toku

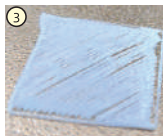
Uwaga: Po rozpoczęciu procesu drukowania należy obserwować sytuację na pierwszej warstwie. Jeśli sytuacje 1 i 3 wystąpią na pierwszej warstwie, oznacza to, że wartość przesunięcia Z nie jest zgodna. Wartość Z-Offset można dostosować podczas procesu drukowania, aby wyregulować odległość między głowicą drukującą a platformą drukującą.



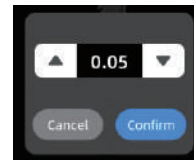
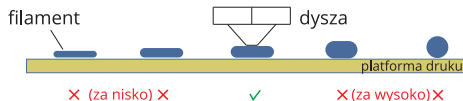
(za nisko)



(idealnie)



(za wysoko)



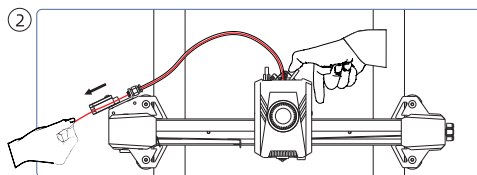
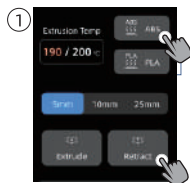
Opisy innych funkcji

Margines błędu dotyczący drgań: Zaleca się przeprowadzenie wykrywania rezonansu, gdy czas drukowania przekroczy 300 godzin lub po przeniesieniu urządzenia w celu uzyskania lepszych wyników drukowania. Wykrywanie rezonansu pomaga zidentyfikować wszelkie problemy związane z rezonansem lub wibracjami, które mogą wystąpić podczas procesu drukowania, i umożliwia podjęcie odpowiednich środków w celu złagodzenia ich wpływu. Regularne wykrywanie rezonansu pomaga utrzymać stabilność i dokładność drukarki, poprawiając jakość druku. Naciśnij "Narzędzia" - "Sterowanie" - "Wykrywanie rezonansu" i poczekaj, aż urządzenie zakończy kalibrację. Nie dotykaj urządzenia podczas procesu kalibracji.

Wykrywanie wyczerpania filamentu: Funkcja ta ma na celu zapobieganie awariom drukowania, gdy filament skończy się w trakcie drukowania. Ostrzega użytkownika o konieczności wymiany filamentu przed kontynuowaniem drukowania, skutecznie zapobiegając marnowaniu wydruków z powodu braku filamentu.

Uwaga: Po wyczerpaniu się filamentu należy usunąć pozostały filament z rurki, a następnie włożyć nowy filament.

Instrukcje wycofywania: Naciśnij "Tools" - "Filament" - "PLA/ ABS". Poczekaj, aż dysza nagrzej się do ustawionej temperatury. Naciśnij przycisk "Retract" i poczekaj, aż materiał filamentu się wysunie, lub wyciągnij filament bezpośrednio, naciskając przycisk nad ekstruderem.



Zalecenia dotyczące konserwacji

Śruby prowadzące osi Z

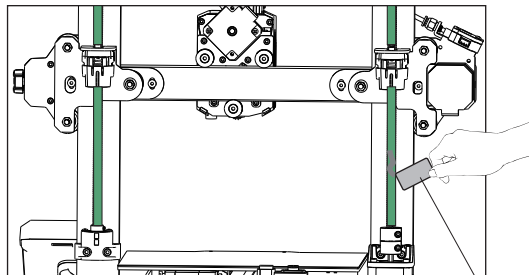
*Śruba pociągowa osi Z wymaga regularnego smarowania, ponieważ prawidłowe smarowanie zapewnia płynny ruch. Zaleca się przeprowadzanie konserwacji co trzy miesiące.

Przed nałożeniem smaru na śruby pociągowe osi Z należy je dokładnie wyczyścić, usuwając kurz i cząstki plastiku. Następnie, używając elementów sterujących ruchem osi, przesunąć głowicę drukującą do wyższej pozycji. Nałożyć cienką warstwę smaru na śruby pociągowe osi Z, a następnie ponownie ustawić drukarkę. Proces przesuwania można powtórzyć kilka razy, aby upewnić się, że smar został równomiernie rozprowadzony na śrubach pociągowych osi Z. Po zakończeniu wyczyścić nadmiar smaru, który mógł nagromadzić się w pobliżu nakrętek śrub pociągowych.

Podwójne metalowe wrzeciona osi X/Y

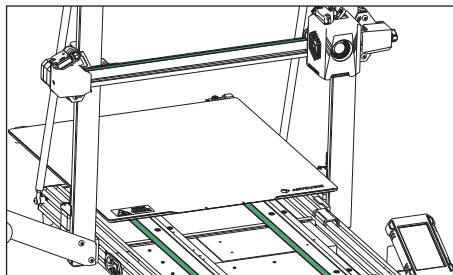
*Podwójne metalowe wrzeciona osi X/Y wymagają regularnego smarowania, ponieważ prawidłowe smarowanie zapewnia płynny ruch. Zalecana jest konserwacja raz w miesiącu.

Przed nałożeniem smaru na podwójne metalowe wrzeciona osi X/Y należy je dokładnie wyczyścić, usuwając kurz i cząstki plastiku. Następnie nałóż cienką warstwę smaru na podwójne metalowe wrzeciona osi X/Y i ustaw drukarkę w pozycji wyjściowej. Proces przesuwania można powtórzyć kilka razy, aby upewnić się, że smar został równomiernie rozprowadzony na podwójnych metalowych wrzecionach osi X/Y.



Śruby prowadzące osi Z

Smar



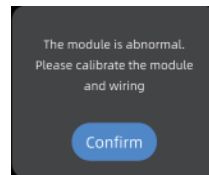
Podwójne metalowe wrzeciona osi X/Y



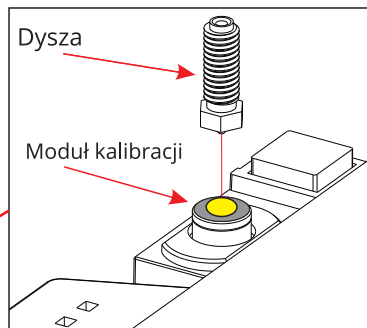
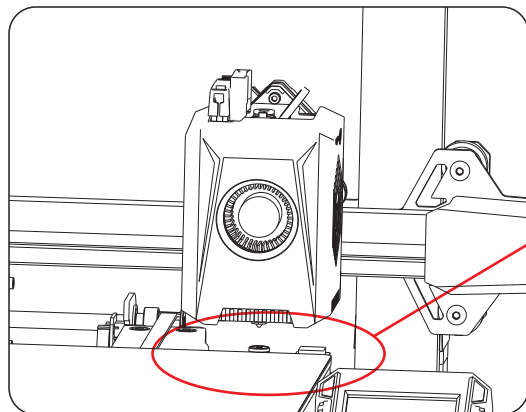
*Zeskanuj kod QR, aby uzyskać więcej informacji na temat konserwacji.

Przewodnik rozwiązywania problemów

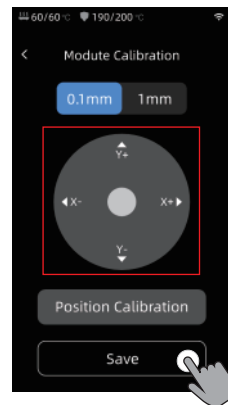
Jeśli występuje anomalia poziomowania, wykonaj poniższe czynności, aby to sprawdzić:



- 1) Po wyłączeniu zasilania sprawdź okablowanie modułu kalibracji poziomowania, aby upewnić się, że jest prawidłowo podłączony. Następnie uruchom ponownie urządzenie.
- 2) Naciśnij [Narzędzia]-[Sterowanie]-[Kalibracja modułu]-[Kalibracja pozycji]. Użyj opcji [X Move] i [Y Move] na ekranie, aby przesunąć dyszę do punktu środkowego modułu kalibracyjnego. Po zakończeniu kliknij przycisk [Zapisz]. Następnie ponownie wykonaj operację poziomowania.



Pokazana dysza znajduje się na głowicy drukującej, a niektóre części zostały pominięte dla lepszej prezentacji.



Przewodnik rozwiązywania problemów

Silnik osi X/Y/Z nie porusza się lub wydaje nietypowe dźwięki:

- 1) Sprawdź, czy przewody silnika nie są poluzowane i ponownie sprawdź połączenia.
- 2) Odpowiedni wyłącznik krańcowy może nie wyzwalać się prawidłowo. Sprawdź, czy nie występują zakłócenia ruchu osi i upewnij się, że przewody wyłącznika krańcowego są zabezpieczone.

Nieprawidłowe wytłaczanie przez ekstruder:

- 1) Sprawdź, czy przewód silnika ekstrudera nie jest poluzowany.
- 2) Upewnij się, że koło zębate ekstrudera jest dobrze dokręcone do wału silnika.
- 3) Głowica drukująca może nie być wystarczająco chłodzona. Upewnij się, że wentylator chłodzący głowicę drukującą działa prawidłowo.
- 4) Dysza może być zatkana. Spróbuj krótko podgrzać dyszę do 230°C i ręcznie wytłaczać filament z użyciem siły, aby usunąć zator. Alternatywnie, użyj cienkiej igły do oczyszczenia dyszy, gdy jest ona wstępnie podgrzana.

Model nie przykleja się do platformy ani nie wypacza:

- 1) Jeśli odległość między dyszą a platformą przekracza 0,2 mm podczas pierwszej warstwy, przyczepność do platformy będzie znacznie zmniejszona, co będzie wymagało ponownego wypoziomowania.
- 2) Podczas krojenia modelu należy ustawić przyczepność platformy drukującej na "Brim", co pomaga zwiększyć przyczepność i zapobiec wypaczeniom.

Niewspółosiowość modelu:

- 1) Prędkość ruchu lub drukowania może być zbyt duża. Spróbuj zmniejszyć prędkość.
- 2) Paski osi X/Y mogą być zbyt luźne lub koła pasowe rozrządu mogą nie być dobrze zamocowane.

Nadmierne naciągnięcie:

- 1) Niewystarczająca odległość wciągania. Zwiększ odległość zwijania w oprogramowaniu do krojenia.
- 2) Niska prędkość zwijania. Zwiększ prędkość zwijania w oprogramowaniu do krojenia.
- 3) Włącz funkcję Z-lift podczas wycofywania w oprogramowaniu do krojenia, z wysokością podnoszenia około 0,25 mm.
- 4) Temperatura drukowania może być zbyt wysoka, co powoduje nadmierną lepkość filamentu. Obniż nieco temperaturę drukowania.*



*Odnosnie pytań, które nie zostały omówione powyżej, należy zeskanować kod QR, aby uzyskać informacje.

Uwagi

1. Drukarka 3D Anycubic generuje wysoką temperaturę. **NIE WOLNO** sięgać do wnętrza drukarki podczas pracy. Kontakt z wytłaczanymi materiałami może spowodować oparzenia.
2. Podczas obsługi produktu należy używać rękawic odpornych na wysokie temperatury.
3. Urządzenie nie nadaje się do użytku w miejscach, w których mogą przebywać dzieci.
4. Bezpiecznik znamionowy drukarki wynosi 250 V 10 A. Nigdy nie należy wymieniać bezpiecznika na bezpiecznik o wyższym natężeniu, ponieważ może to spowodować pożar.
5. Gniazdo zasilania powinno być łatwo dostępne.

Jeśli powyższych problemów nie można rozwiązać, prosimy o zainicjowanie konsultacji w naszym systemie obsługi posprzedażnej, a nasi inżynierowie odpowiedzą w formie wiadomości e-mail w ciągu jednego dnia roboczego. (<https://support.anycubic.com/>)



Wskazówki:

1. Uzupełnij informacje w oparciu o SN odpowiedniego modelu. Pozycje oznaczone czerwonymi kropkami są obowiązkowe.
2. Jeśli zamówienie zostanie pomyślnie złożone, wkrótce otrzymasz odpowiedź z systemu obsługi posprzedażnej na swoją skrzynkę pocztową.
3. W przypadku pomyślnego złożenia zamówienia, ale nieotrzymania wiadomości e-mail, należy uważać na spam.
4. Jeśli utworzenie zamówienia nie powiedzie się, należy zwrócić uwagę na wyskakujące przypomnienie na stronie internetowej.



Name:Apex CE Specialists GmbH
Add:Habichtweg 1 41468 Neuss Germany
Contact:Wells Yan
Tel:+353212066339
E-Mail:Info@apex-ce.com



Name:APEX CE SPECIALISTS LIMITED
Add:89 Princess Street,Manchester, M1 4HT,UK
Contact:Wells
Tel:+ 441616371080
E-Mail:info@apex-ce.com



M02030344

Ochrona środowiska



Zużyty sprzęt elektroniczny oznakowany zgodnie z dyrektywą Unii Europejskiej, nie może być umieszczany łącznie z innymi odpadami komunalnymi. Podlega on selektywnej zbiórce i recyklingowi w wyznaczonych punktach. Zapewniając jego prawidłowe usuwanie, zapobiegasz potencjalnym, negatywnym konsekwencjom dla środowiska naturalnego i zdrowia ludzkiego. System zbierania zużytego sprzętu zgodny jest z lokalnie obowiązującymi przepisami ochrony środowiska dotyczącymi usuwania odpadów. Szczegółowe informacje na ten temat można uzyskać w urzędzie miejskim, zakładzie oczyszczania lub sklepie, w którym produkt został zakupiony.

CE Produkt spełnia wymagania dyrektyw tzw. Nowego Podejścia Unii Europejskiej (UE), dotyczących zagadnień związanych z bezpieczeństwem użytkownika, ochroną zdrowia i ochroną środowiska, określających zagrożenia, które powinny zostać wykryte i wyeliminowane.

Niniejszy dokument jest tłumaczeniem oryginalnej instrukcji obsługi, stworzonej przez producenta.

Produkt należy regularnie konserwować (czyścić) we własnym zakresie lub przez wyspecjalizowane punkty serwisowe na koszt i w zakresie użytkownika. W przypadku braku informacji o koniecznych akcjach konserwacyjnych cyklicznych lub serwisowych w instrukcji obsługi, należy regularnie, minimum raz na tydzień oceniać odmiennosc stanu fizycznego produktu od fizycznie nowego produktu. W przypadku wykrycia lub stwierdzenia jakiegokolwiek odmiennosci należy pilnie podjąć kroki konserwacyjne (czyszczenie) lub serwisowe. Brak poprawnej konserwacji (czyszczenia) i reakcji w chwili wykrycia stanu odmiennosci może doprowadzić do trwałego uszkodzenia produktu. Gwarant nie ponosi odpowiedzialności za uszkodzenia wynikające z zaniedbania.

Szczegółowe informacje o warunkach gwarancji dystrybutora /
producenta dostępne na stronie internetowej
<https://serwis.innpro.pl/gwarancja>

UPROSZCZONA DEKLARACJA ZGODNOŚCI UE

Shenzhen Anycubic Technology Co., Ltd niniejszym oświadcza, że typ urządzenia radiowego Drukarka 3D Anycubic Kobra 2 Max jest zgodny z dyrektywą 2014/53/UE.

Pełny tekst deklaracji zgodności UE jest dostępny pod następującym adresem internetowym:
<https://files.innpro.pl/Anycubic>

Adres producenta: Budynek 11, Yinhai Industrial Park, UI.
Yuanshan, Dystrykt Longgang, Shenzhen, Chiny

Częstotliwość radiowa: 2.400 GHz ~ 2.4835 GHz
Maksymalna moc częstotliwości radiowej: 16 dBm