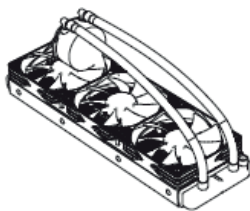




CHŁODZENIE WODNE AP240/AP360

INSTRUKCJA OBSŁUGI

DETALE PRODUKTU



AP240/AP360 *1



Śruba INTEL 115X *4



Śruba INTEL 17XX *4



Śruba INTEL 20XX *4



Zapięcie AMD *2



Śruba AMD *2



Zapięcie INTEL*2



Tylna płyta klamry*1



Śruba zapięcia*4



Nakrętka*4

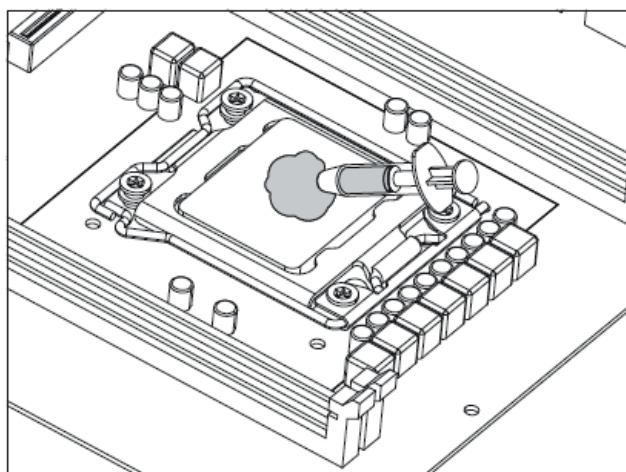
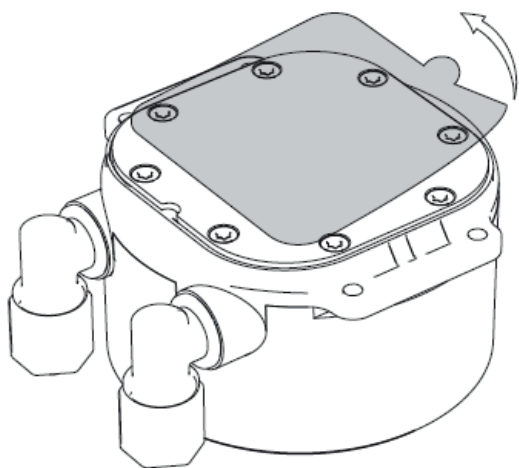


Smar termiczny*1



Śruba do ustawiania
na zimno*8/12

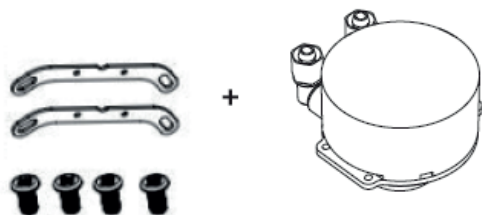
Intel / AMD



Intel LGA 115X/17XX



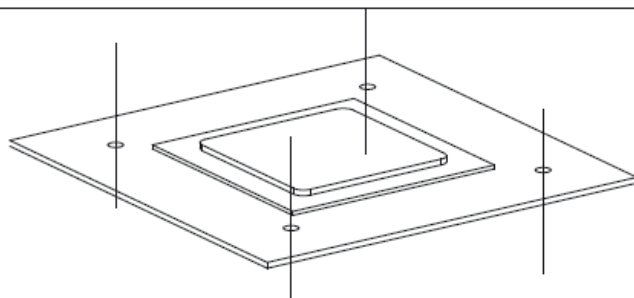
① Nakrętka montażowa



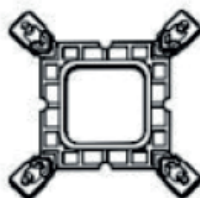
② Klamra montażowa INTEL+ zimna głowica + śruby zapięcia



③ Śruba INTEL 115X/17XX



Płyta główna

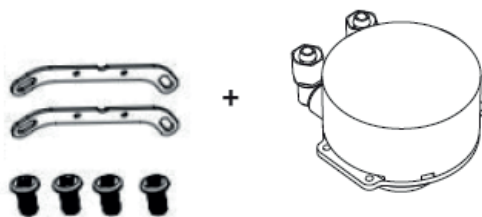


④ Zapięcie płyty montażowej

Intel LGA 20XX



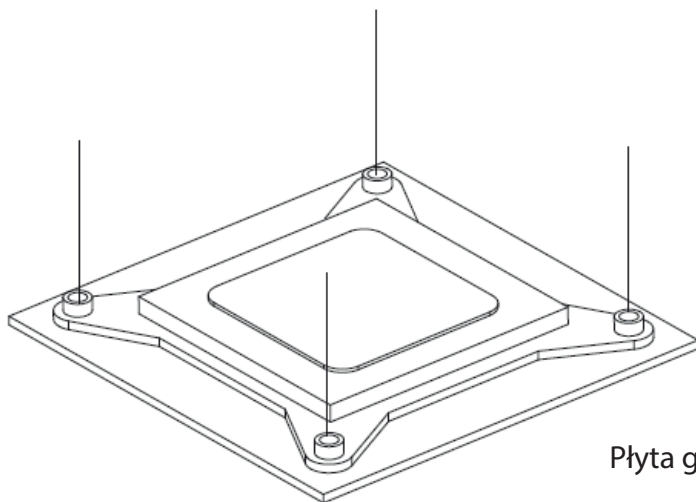
① Nakrętka montażowa



② Zapięcie montażowe AMD + śruba zapięcia + zimna głowica + śruba montażowa AMD



③ Śruba INTEL 20XX

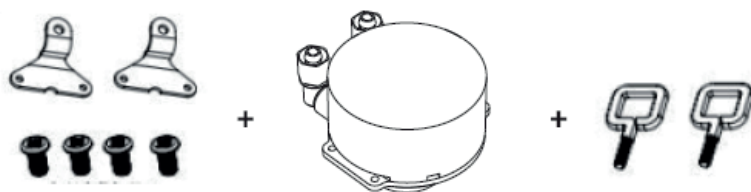


Płyta główna

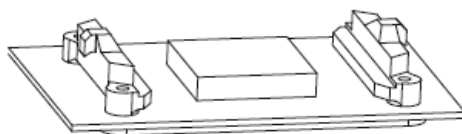
AMD



① Nakrętka montażowa



② Zapięcie montażowe AMD + śruba zapięcia + zimna głowica + śruba montażowa AMD

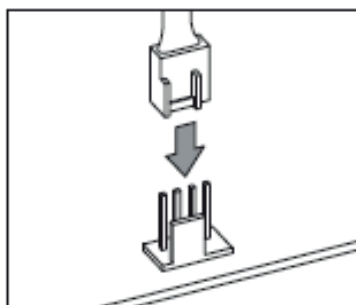


Płyta główna

Fan wiring

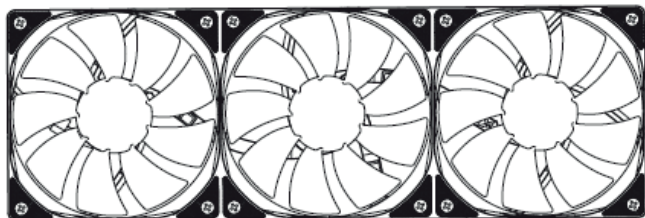


Port 4-pinowy wentylatora



4-pinowy PWM

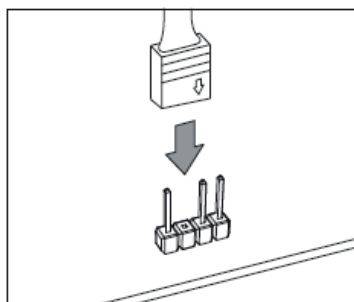
Fan wiring



lub Podłącz blok wodny Argb 3Pin

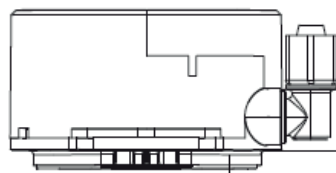


Gniazdo
5v3 pin

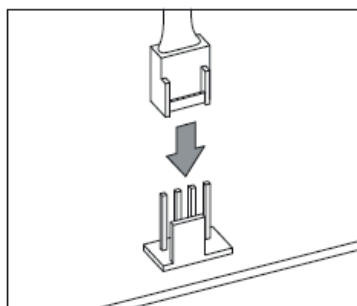


Port pin 5v3

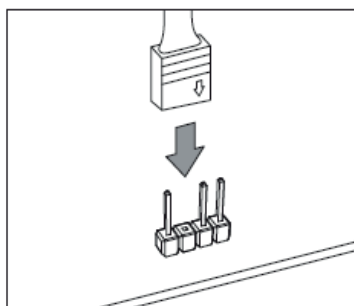
Water Block wiring



Podłącz wentylator ARGB



WENTYLATOR PROCESORA



Port pin 5v3

INNPRO Robert Błędowski sp. z o.o.

ul. Rudzka 65c

44-200 Rybnik, Polska

tel. +48 533 234 303

hurt@innpro.pl



Producent: Guangzhou Huaqi Tech Corp.

Adres: Rm. 01, Floor 3, Electronic Bussiness Building Meidong Electronic Bussiness

Industrial Park. Tie Shan he Road, Huashan Town, Huadu dist., Guangzhou, Guangdong

Ochrona środowiska



Zużyty sprzęt elektroniczny oznakowany zgodnie z dyrektywą Unii Europejskiej, nie może być umieszczany łącznie z innymi odpadami komunalnymi. Podlega on selektywnej zbiórce i recyklingowi w wyznaczonych punktach. Zapewniając jego prawidłowe usuwanie, zapobiegasz potencjalnym, negatywnym konsekwencjom dla środowiska naturalnego i zdrowia ludzkiego. System zbierania zużytego sprzętu zgodny jest z lokalnie obowiązującymi przepisami ochrony środowiska dotyczącymi usuwania odpadów. Szczegółowe informacje na ten temat można uzyskać w urzędzie miejskim, zakładzie oczyszczania lub sklepie, w którym produkt został zakupiony.



Produkt spełnia wymagania dyrektyw tzw. Nowego Podejścia Unii Europejskiej (UE), dotyczących zagadnień związanych z bezpieczeństwem użytkownika, ochroną zdrowia i ochroną środowiska, określających zagrożenia, które powinny zostać wykryte i wyeliminowane.

Niniejszy dokument jest tłumaczeniem oryginalnej instrukcji obsługi, stworzonej przez producenta.

Produkt należy regularnie konserwować (czyścić) we własnym zakresie lub przez wyspecjalizowane punkty serwisowe na koszt i w zakresie użytkownika. W przypadku braku informacji o koniecznych akcjach konserwacyjnych cyklicznych lub serwisowych w instrukcji obsługi, należy regularnie, minimum raz na tydzień oceniać odmiennosć stanu fizycznego produktu od fizycznie nowego produktu. W przypadku wykrycia lub stwierdzenia jakiegokolwiek odmiennosć należy pilnie podjąć kroki konserwacyjne (czyszczenie) lub serwisowe. Brak poprawnej konserwacji (czyszczenia) i reakcji w chwili wykrycia stanu odmiennosć może doprowadzić do trwałego uszkodzenia produktu. Gwarant nie ponosi odpowiedzialności za uszkodzenia wynikające z zaniedbania.

Szczegółowe informacje o warunkach gwarancji dystrybutora /
producenta dostępne na stronie internetowej

<https://serwis.innpro.pl/gwarancja>