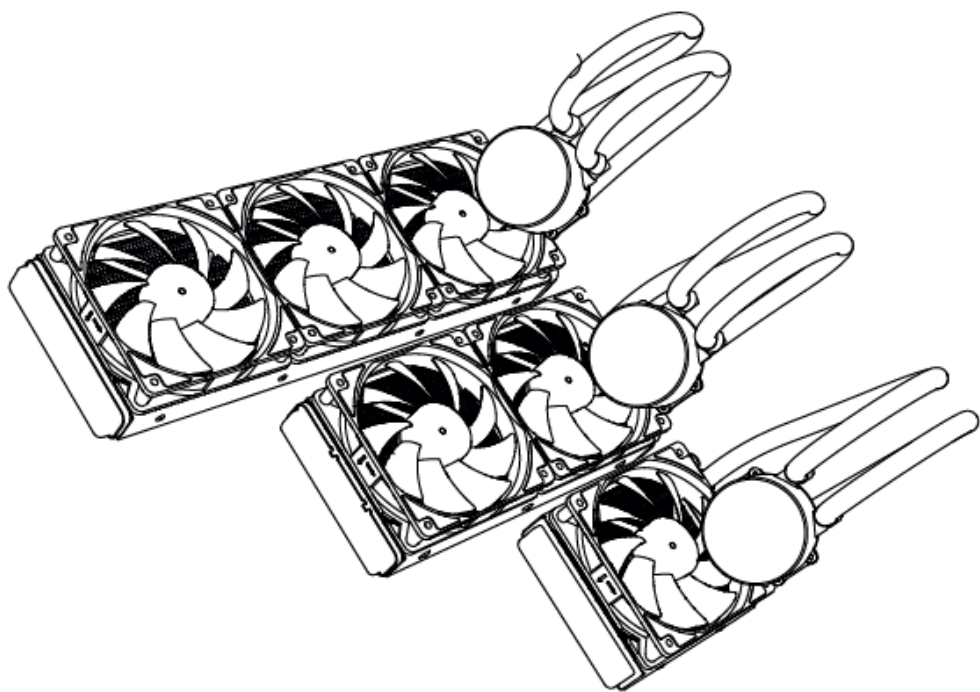




RADIANT ^{120/240/360} DC / DCS ARGB

CHŁODZENIE WODNE PROCESORA WSZYSTKO W JEDNYM



INSTRUKCJA OBSŁUGI

Lista Elementów

A



Wentylator chłodzenia
DC / DCS-120 x1
DC / DCS-240 x2
DC / DCS-360 x3

B



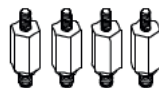
Śruby chłodzenia
DC / DCS-120 x4
DC / DCS-240 x8
DC / DCS-360 x12

C



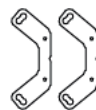
Śruby wentylatora
DC / DCS-120 x4
DC / DCS-240 x8
DC / DCS-360 x12

D



Śruby Intel 115x /AMD
x4

H



Zapięcie AMD
x2

E



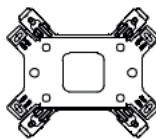
Uszczelka
x4

F



Śruby montażowe
x4

G



Wspornik Intel/AMD
Za M/B x1

L



Zapięcie Intel
x2

I



Zapięcie AMD
x4

J



Śrubki Intel 20xx
x4

K



Śruby AM5
x4

M



Smar termiczny
x1

N



Śruby mocujące
x4

O



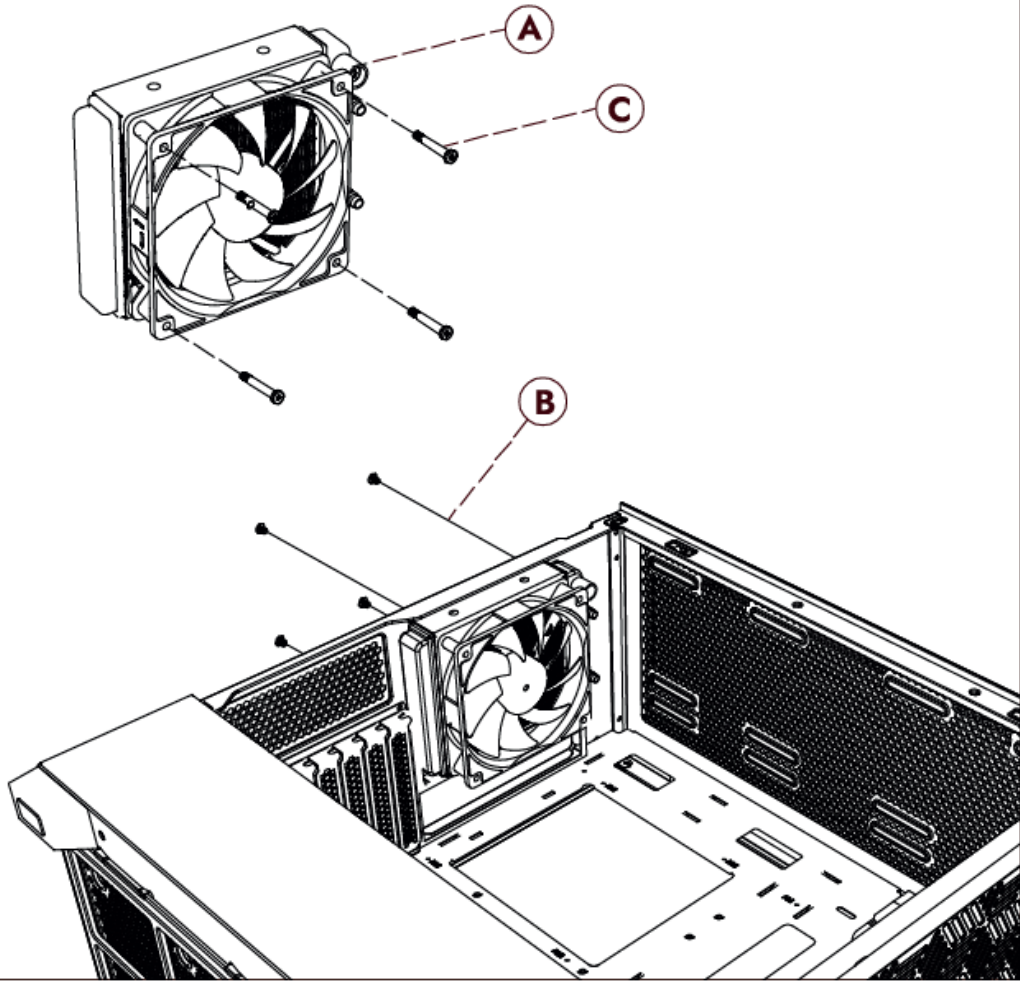
Śruby mocujące
x4

P

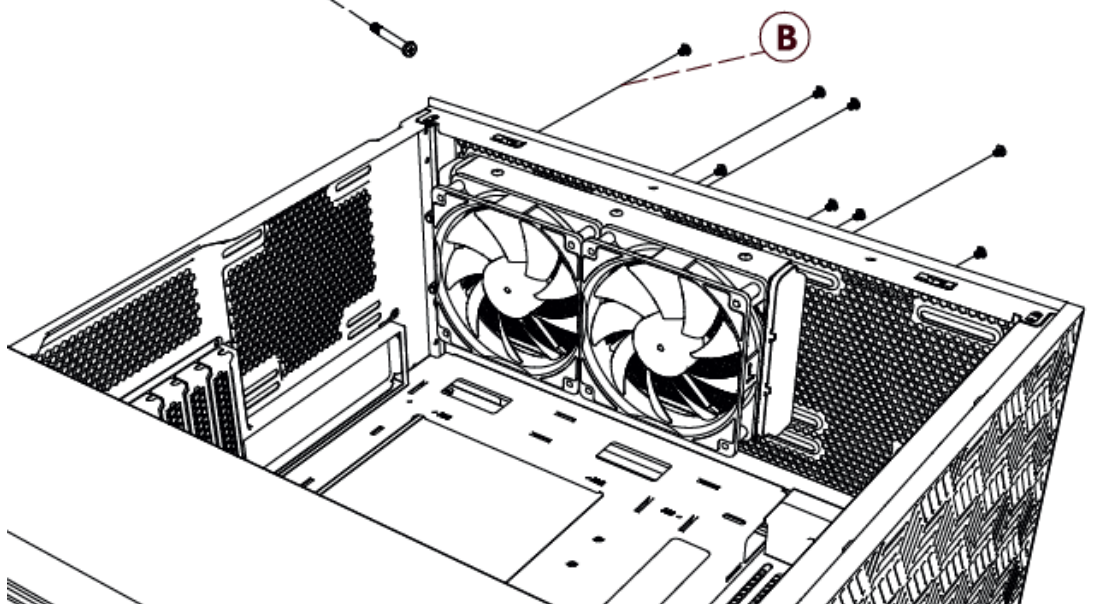
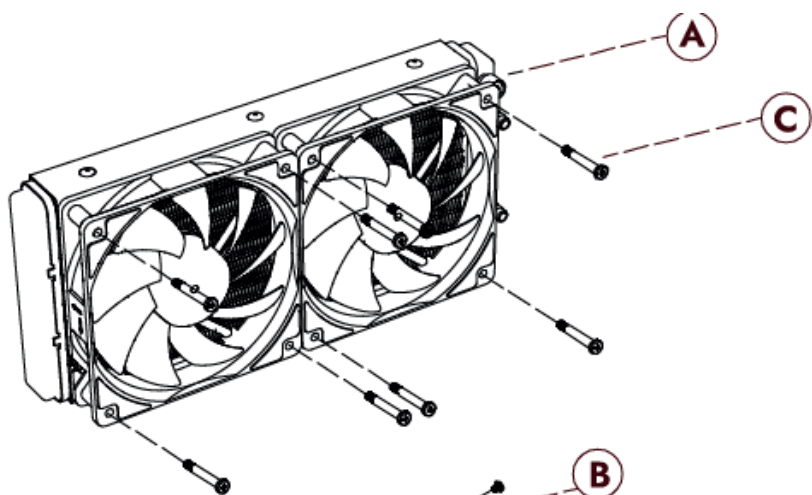


Złącze PWM
(Tylko dla 240/360) x1

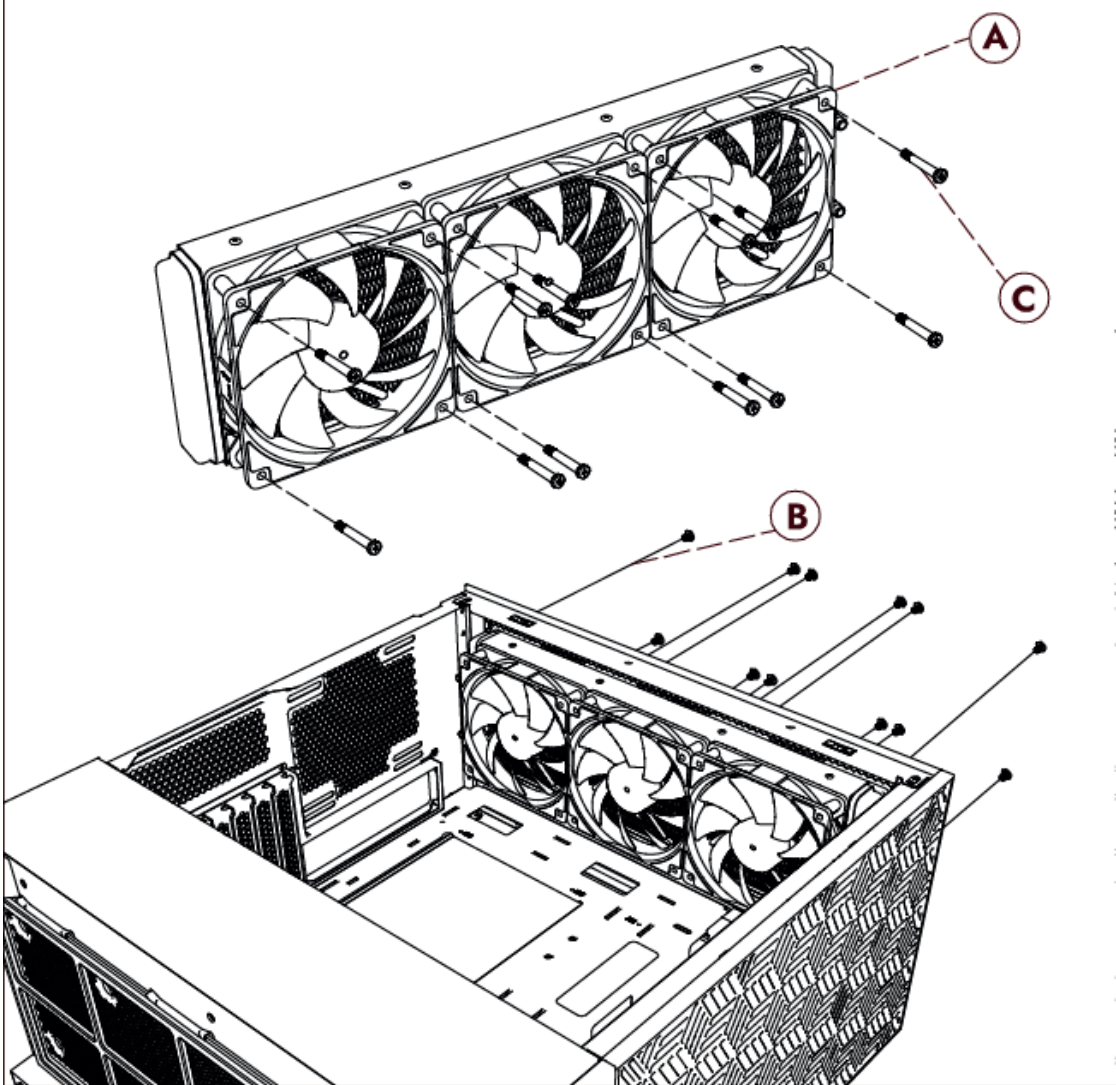
KROK 1-INTEL/AMD



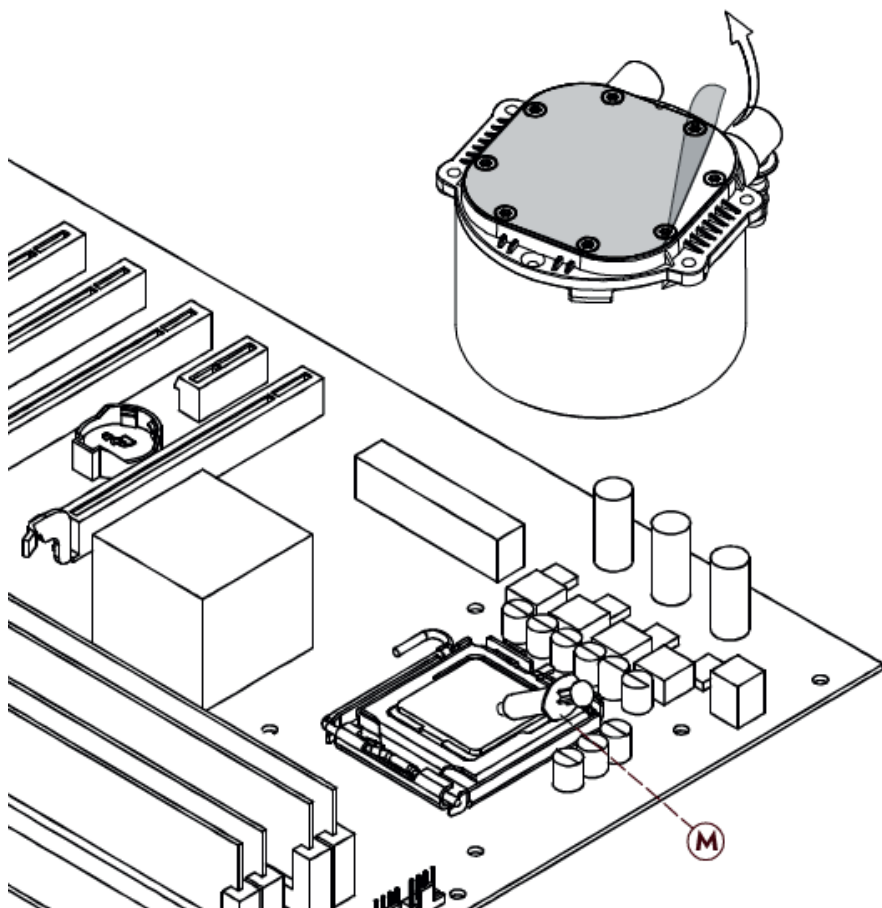
KROK 1-INTEL/AMD



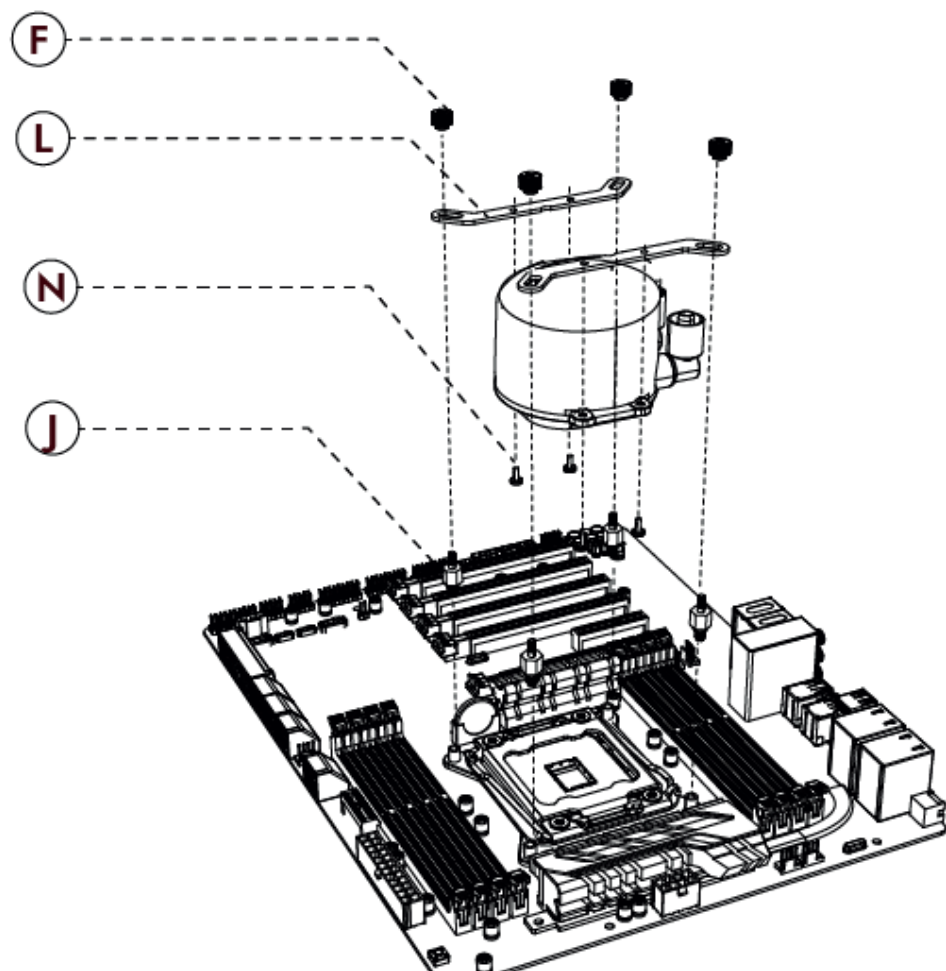
KROK 1-INTEL/AMD



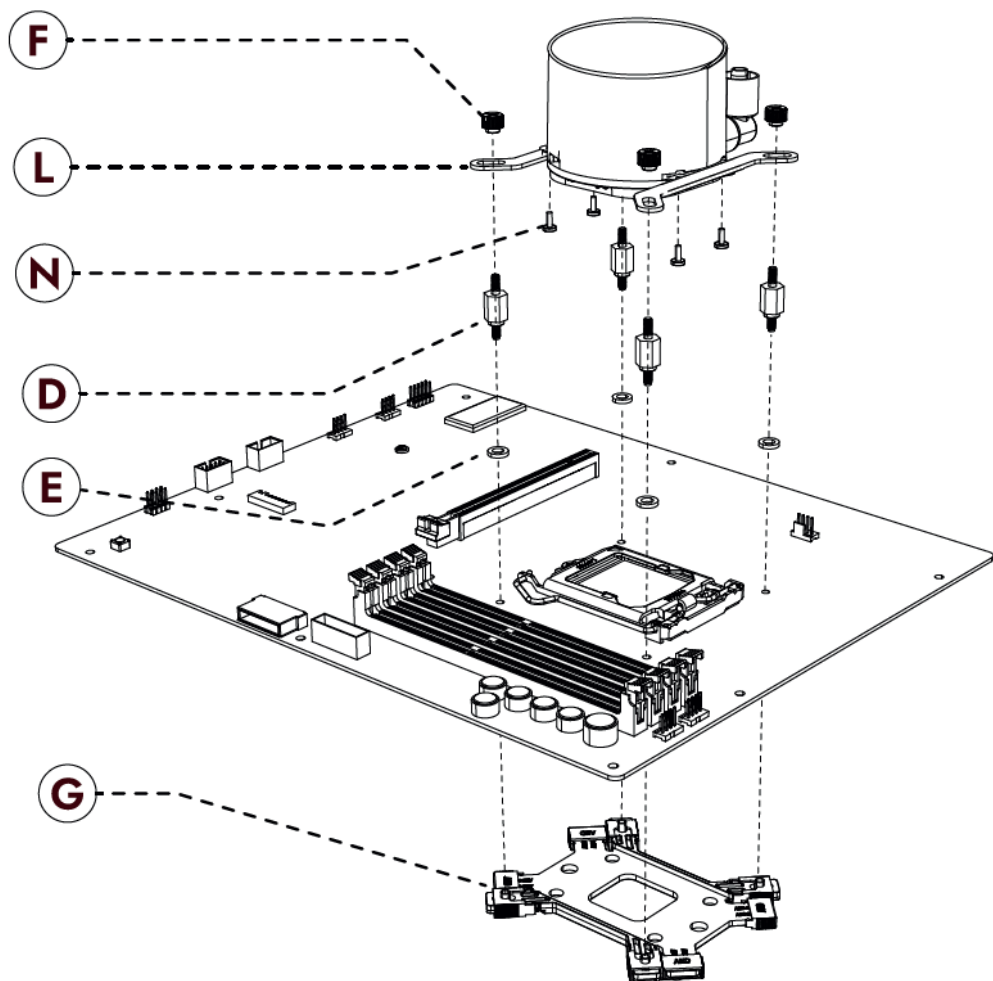
KROK 2-INTEL/AMD



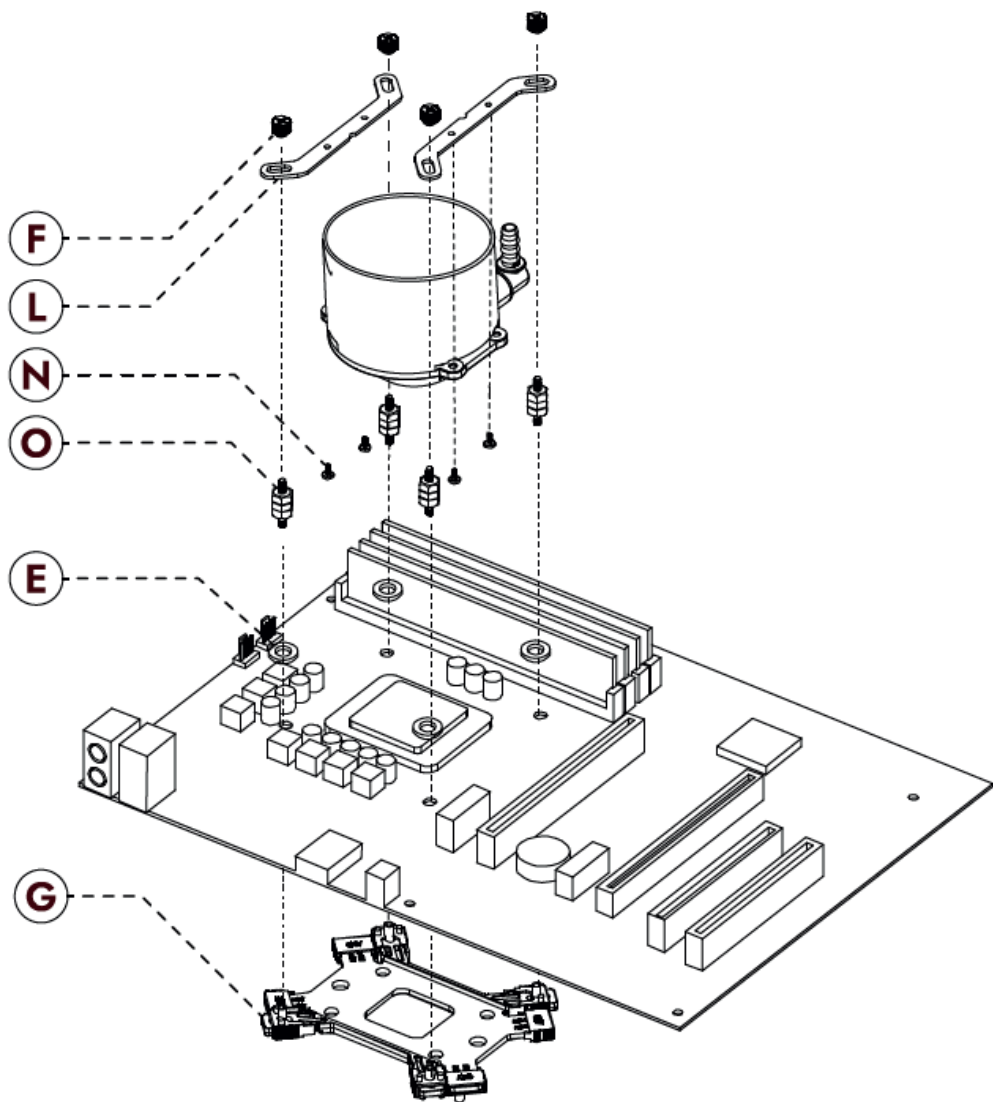
KROK 3 - INTEL 20xx



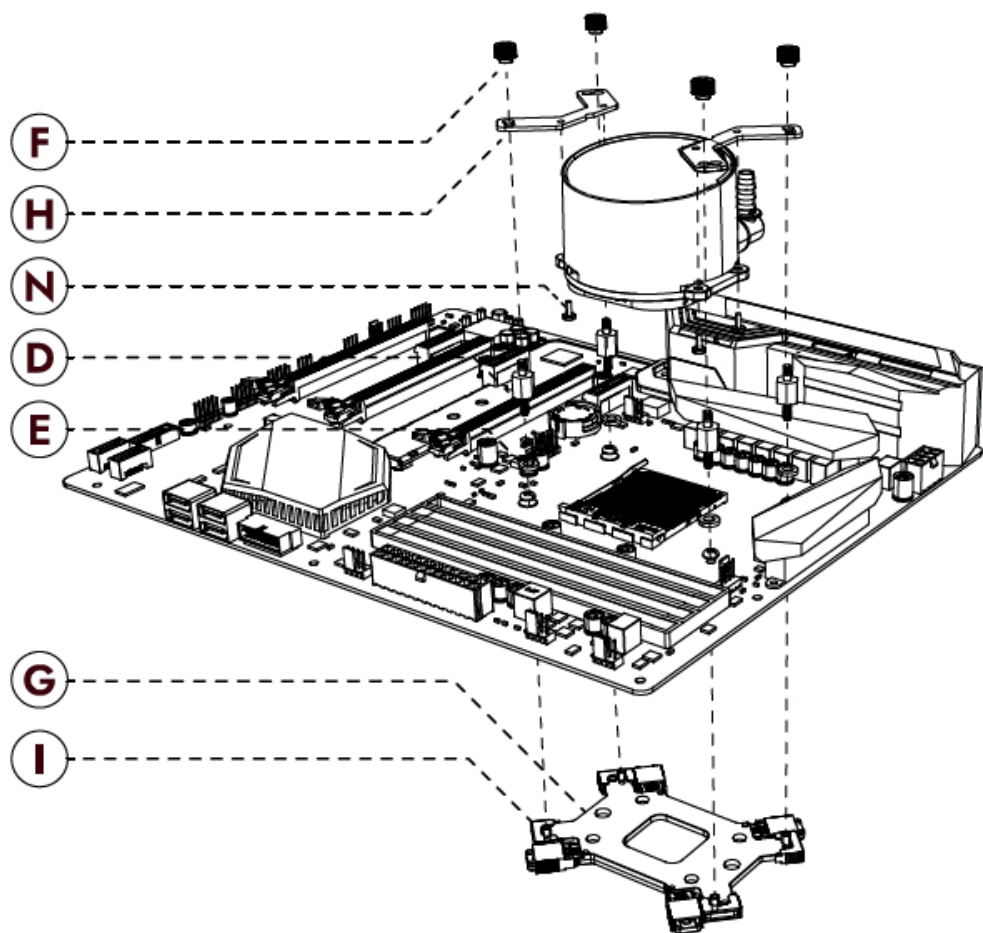
KROK 4 - INTEL 115x



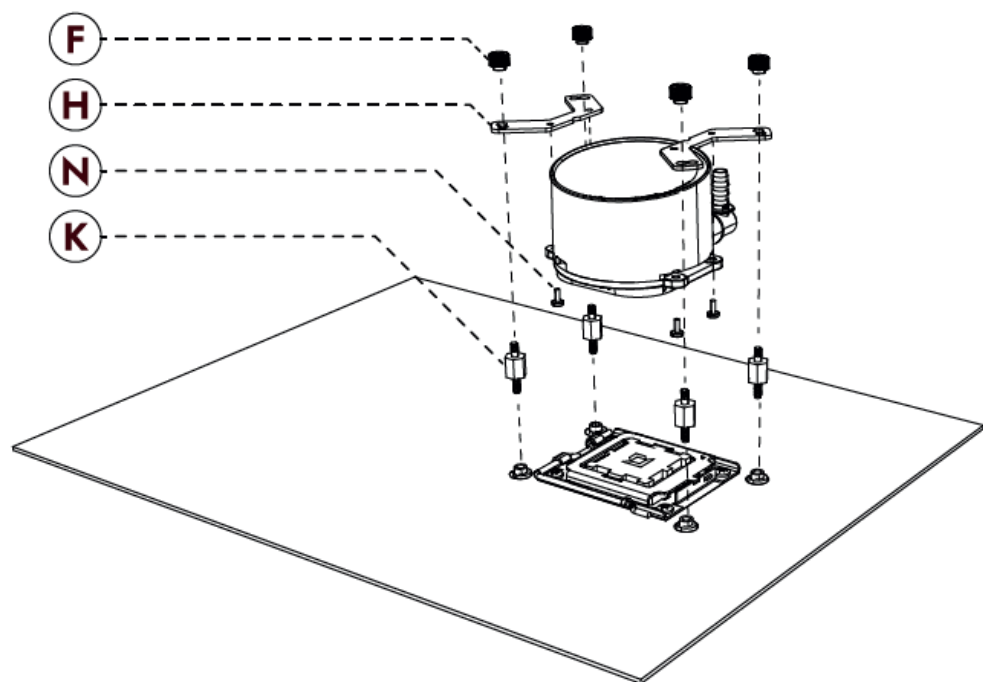
KROK 5 - INTEL 17xx



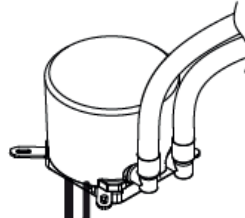
KROK 6 - AMD




KROK 7 - AM5



KROK 8 - Okablowanie

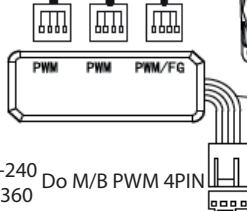
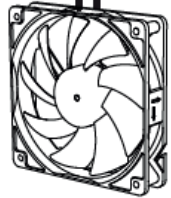
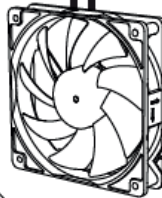
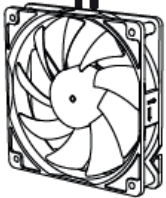


Podłącz do M/B
FAN 3PIN (konieczne) 

NAGŁÓWEK M/B ARGB

Podłącz pompę
Złącze 5V/3PIN ARGB
i wentylator chłodzący
Złącze 5V/3PIN ARGB.

↓ DC / DCS 120 do M/B PWM 4PIN



DC / DCS-240
DC / DCS-360 Do M/B PWM 4PIN

INNPRO Robert Błędowski sp. z o.o.
ul. Rudzka 65c
44-200 Rybnik, Polska
tel. +48 533 234 303
hurt@innpro.pl



Producent: Guangzhou Huaqi Tech Corp.

Adres: Rm. 01, Floor 3, Electronic Bussiness Building Meidong Electronic Bussiness Industrial Park, Tie Shan he Road, Huashan Town, Huadu dist., Guangzhou, Guangdong

Ochrona środowiska



Zużyty sprzęt elektroniczny oznakowany zgodnie z dyrektywą Unii Europejskiej, nie może być umieszczany łącznie z innymi odpadami komunalnymi. Podlega on selektywnej zbiórce i recyklingowi w wyznaczonych punktach. Zapewniając jego prawidłowe usuwanie, zapobiegasz potencjalnym, negatywnym konsekwencjom dla środowiska naturalnego i zdrowia ludzkiego. System zbierania zużytego sprzętu zgodny jest z lokalnie obowiązującymi przepisami ochrony środowiska dotyczącymi usuwania odpadów. Szczegółowe informacje na ten temat można uzyskać w urzędzie miejskim, zakładzie oczyszczania lub sklepie, w którym produkt został zakupiony.



Produkt spełnia wymagania dyrektyw tzw. Nowego Podejścia Unii Europejskiej (UE), dotyczących zagadnień związanych z bezpieczeństwem użytkownika, ochroną zdrowia i ochroną środowiska, określających zagrożenia, które powinny zostać wykryte i wyeliminowane.

Niniejszy dokument jest tłumaczeniem oryginalnej instrukcji obsługi, stworzonej przez producenta.

Produkt należy regularnie konserwować (czyścić) we własnym zakresie lub przez wyspecjalizowane punkty serwisowe na koszt i w zakresie użytkownika. W przypadku braku informacji o koniecznych akcjach konserwacyjnych cyklicznych lub serwisowych w instrukcji obsługi, należy regularnie, minimum raz na tydzień oceniać odmiennosć stanu fizycznego produktu od fizycznie nowego produktu. W przypadku wykrycia lub stwierdzenia jakiegokolwiek odmiennosć należy pilnie podjąć kroki konserwacyjne (czyszczenie) lub serwisowe. Brak poprawnej konserwacji (czyszczenia) i reakcji w chwili wykrycia stanu odmiennosć może doprowadzić do trwałego uszkodzenia produktu. Gwarant nie ponosi odpowiedzialności za uszkodzenia wynikające z zaniedbania.

Szczegółowe informacje o warunkach gwarancji dystrybutora /
producenta dostępne na stronie internetowej
<https://serwis.innpro.pl/gwarancja>