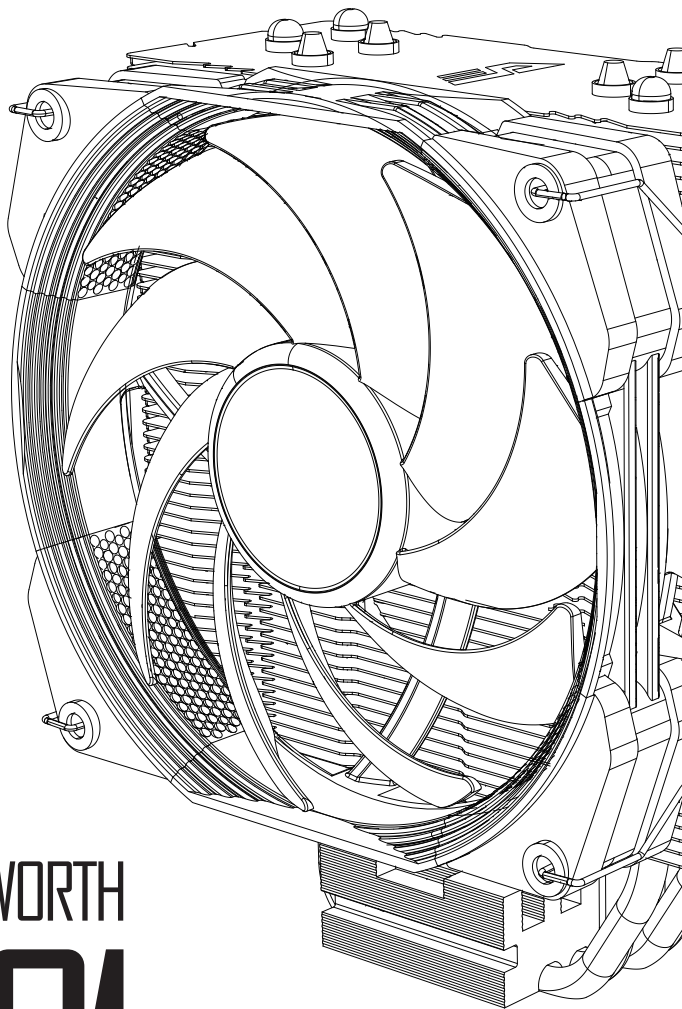


**VE darkFlash**



ELLSWORTH  
**S21**

CHŁODZENIE AKTYWNE DO PROCESORA

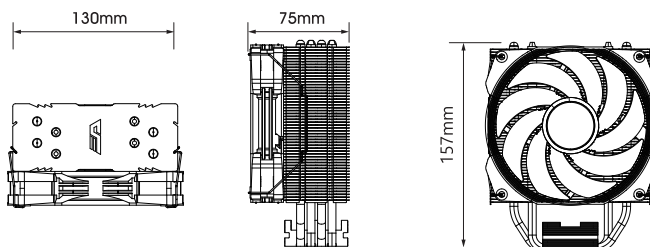
INSTRUKCJA INSTALACJI

## Środki ostrożności

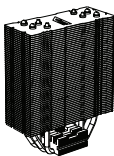






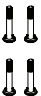




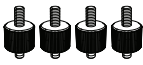
1. Unikaj wkładania przedmiotów lub rąk do wentylatora podczas jego pracy, aby zapobiec uszkodzeniu produktu i obrażeniom.
2. Nie spożywaj pasty termoprzewodzącej i unikaj jej kontaktu ze skórą i oczami. W przypadku kontaktu ze skórą, zmyj wodą. Jeśli podrażnienie utrzymuje się, skontaktuj się z lekarzem.
3. Aby zapobiec możliwym obrażeniom, podczas obsługi tego produktu należy nosić rękawice.
4. Nadmierna siła wywierana na wentylator może spowodować uszkodzenie wentylatora i/lub systemu.
5. Używaj i przechowuj produkt z dala od dzieci.
6. Przed instalacją sprawdź listę komponentów i stan produktu. W przypadku wykrycia jakiegokolwiek problemu, skontaktuj się ze sprzedawcą w celu uzyskania wymiany.
7. Nasza firma nie ponosi odpowiedzialności za jakiegokolwiek problemy wynikające z używania produktu do celów innych niż jego przeznaczenie i/lub z niedbałości konsumenta.
8. Nie ponosi odpowiedzialności za jakiegokolwiek uszkodzenia spowodowane podkręcaniem procesora, takie jak uszkodzenia procesora i komponentów systemu.
9. Podczas transportu systemu, chłodzenie musi zostać usunięte. Nie ponosi odpowiedzialności za jakiegokolwiek uszkodzenia, które wystąpią podczas transportu systemu.
10. Projekt i specyfikacje produktu mogą ulec zmianie w celu poprawy jakości i wydajności bez wcześniejszego powiadomienia.

## Specyfikacje

Model		Ellsworth S21 / Ellsworth S21 ARGB
Materiały		Czysta miedź, czysty aluminium
Wymiary		130 x 75 x 157mm
Powierzchnia rozpraszania ciepła		6070mm <sup>2</sup>
Wentylator	Wymiary	120 x 130 x 25mm
	Typ łożyska	Łożysko hydro
	Prędkość wentylatora	800rpm-2000±10%rpm
	Maks. poziom hałasu	16.0 ~ 30.15dB (A)
	Maks. przepływ powietrza	21.74 ~ 81.2CFM
	Maks. Ciśnienie statyczne	0.3 ~ 2.33mmH2O
Napięcie znamionowe		DC 12V (WENTYLATOR) / DC12V (WENTYLATOR) DCSV (LED)
darkFlash DP5	Zakres temperatur	-50-250°C
	Przewodność cieplna	12.2(w/m°C)



### Komponenty

①	②	③	④	⑤	⑥
					
Radiator	Wentylator	Klip prowadzący	Klipy wentylatora	AMD Zestaw montażowy (tylko AMD)	Płyta tylna
⑦	⑧	⑨	⑩	⑪	⑫
					
Podkładki płyty tylnej	Śruby tylnej płyty	Nakrętki	Dystanse	Pasta termoprzewodząca	Kabel ARGB (Tylko S21 ARGB)
⑬					
					
Śruby AM5					

1

1) LGA1700/1200/115X

6



Płyta tylna

7

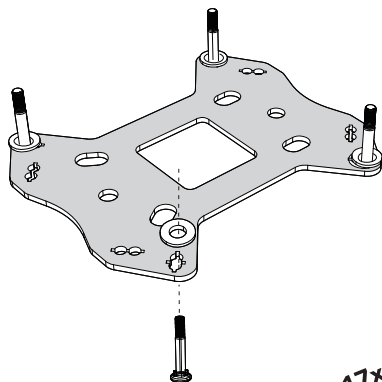


Podkładki  
Backplate

8

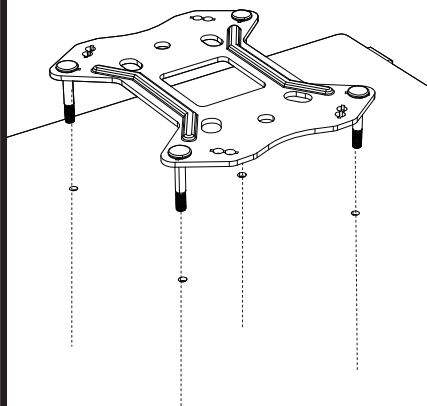


Backplate  
Śruby



LGA 17xx  
LGA12xx/115x

2



3

10

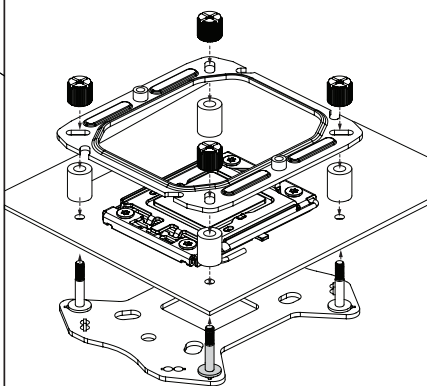


Dystanse

9

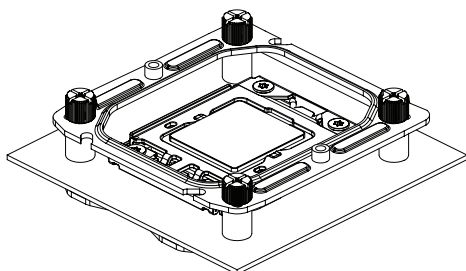


Nakrętki

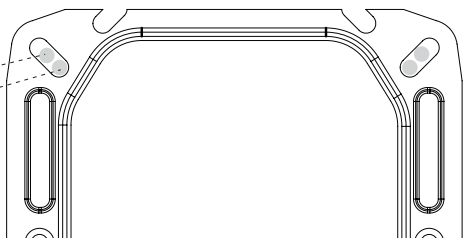


4


2) Pozycja śrub

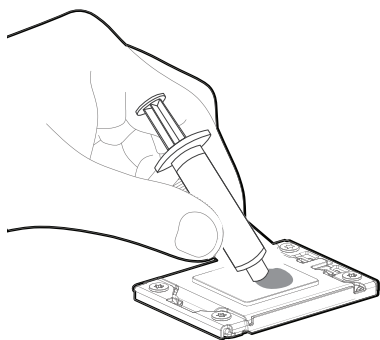


LGA 17xx  
LGA12xx/115x



5

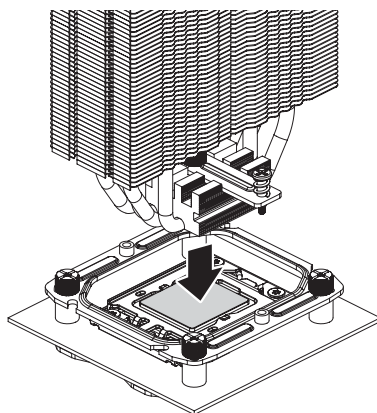
11  Pasta termoprzewodząca



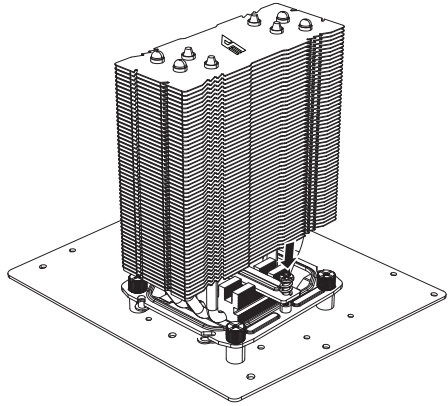
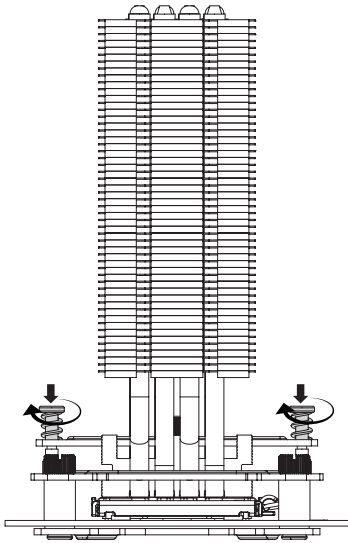
! Uwaga: Aby utrzymać długoterminową przewodność cieplną, oryginalna pasta wykazuje lekkie wysychanie, dlatego zaleca się jej użycie zgodnie ze schematem.

6

1  Radiator



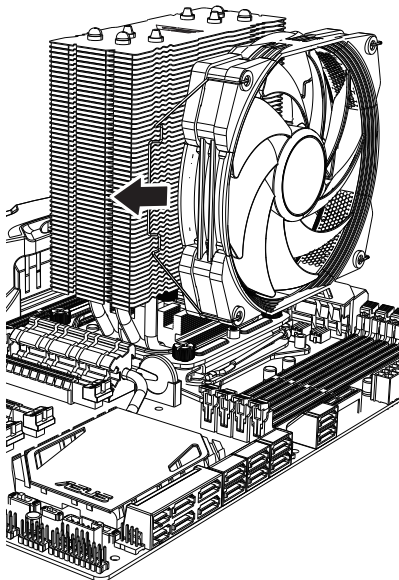
7



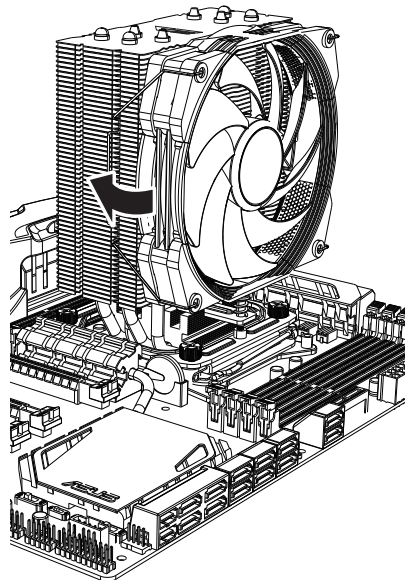
8

2 Wentylator

4 Klipsy wentylatora



9



## 2. Użytkownicy AMD

1

1) AMD \_\_\_\_\_

6



Płyta tylna

7



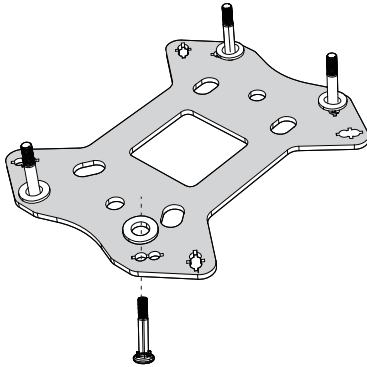
Podkładki  
Backplate

8

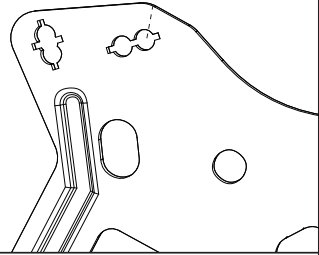


Śruby płytki  
montażowej

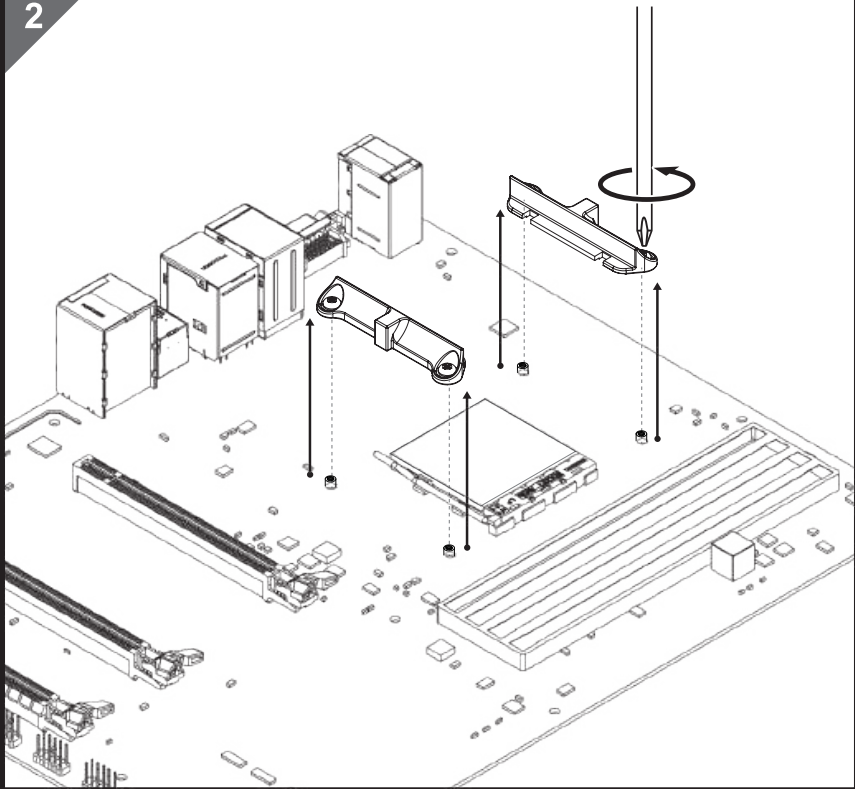
\* Dla AM5, użyj fabrycznej płytki montażowej. (Dołączona do płyty głównej) Pominięcie tego kroku.



AMD

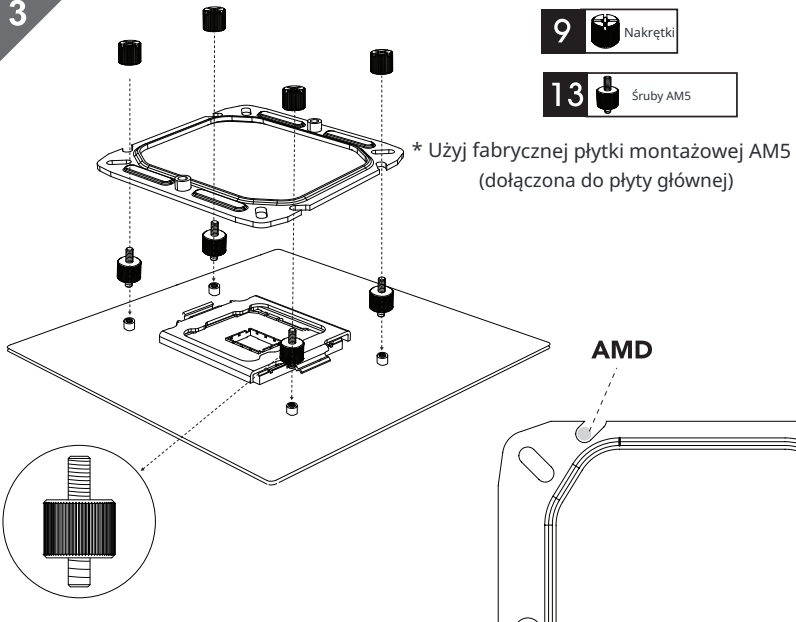


2



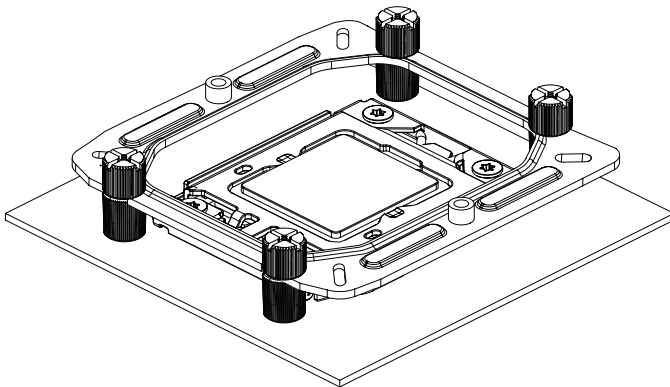
## AM5

3



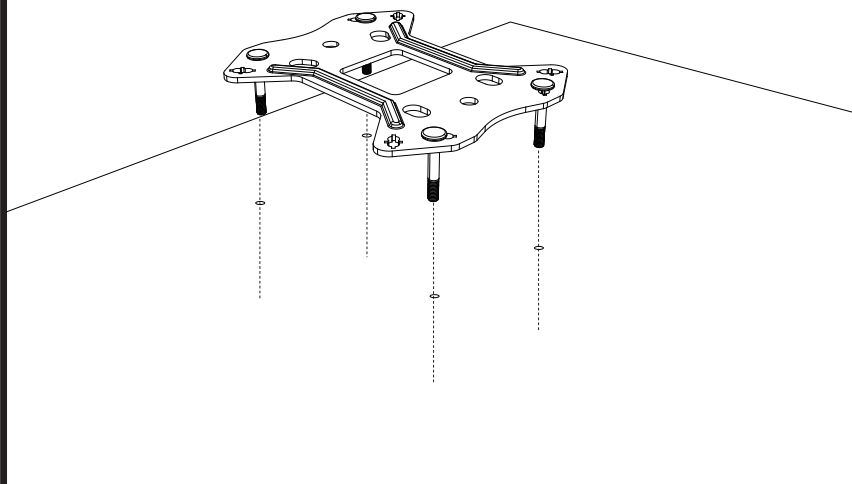
4

2) Pozycja śrub





3



3

5

Zestaw montażowy  
AMD

10

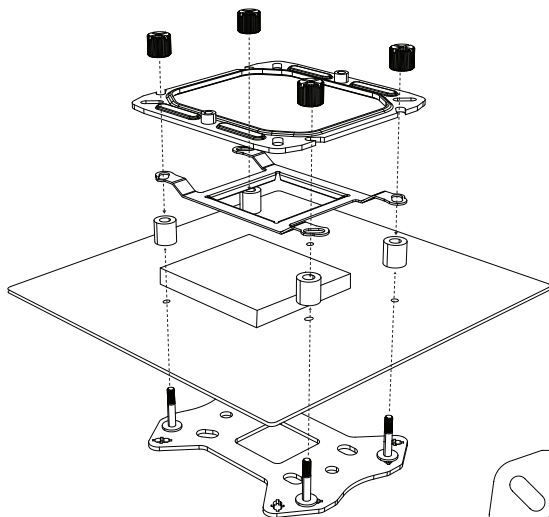


Dystanse

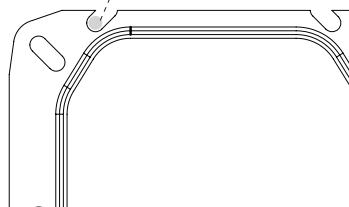
9



Nakrętki

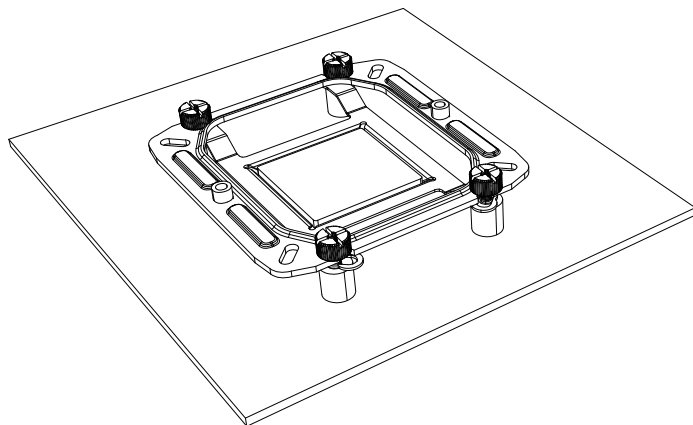


AMD

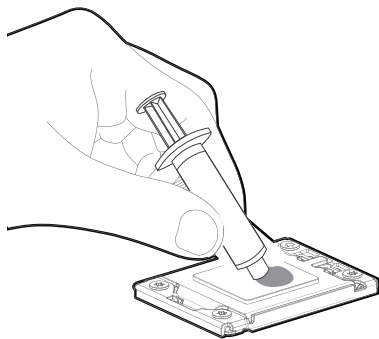


4

2) Pozycja śrub

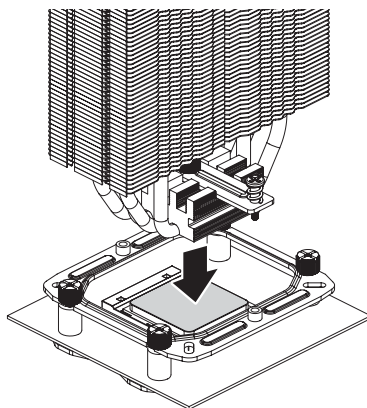


5

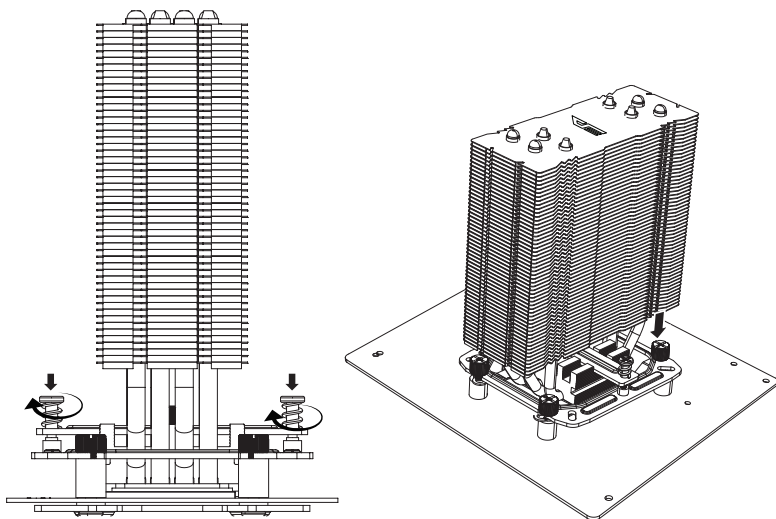
11  Pasta termoprzewodząca

! Uwaga: Aby utrzymać długoterminową przewodność cieplną, oryginalna pasta wykazuje lekkie wysychanie, dlatego zaleca się użycie jej zgodnie ze schematem.

6

1  Radiator

7



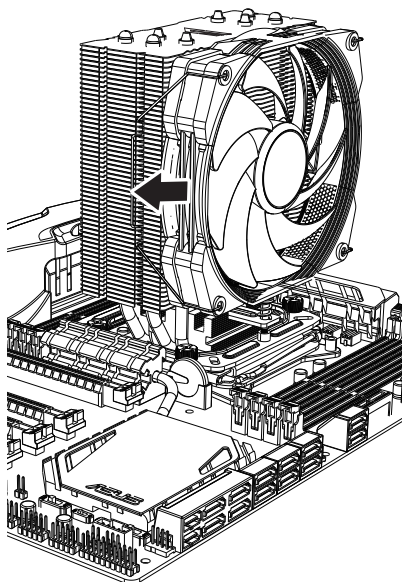
8

2

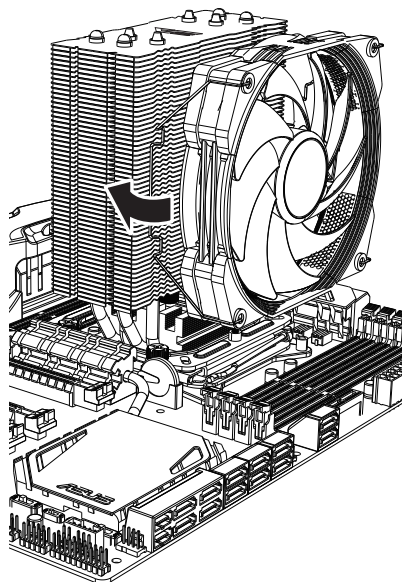
Wentylator

4

Zatrzaśki wentylatora

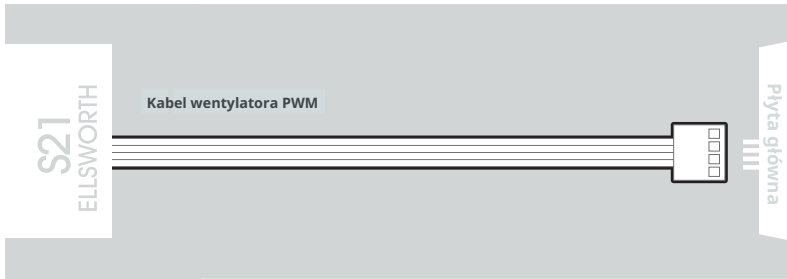


9



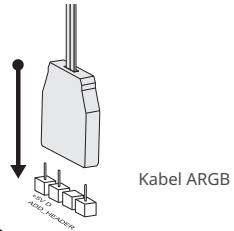
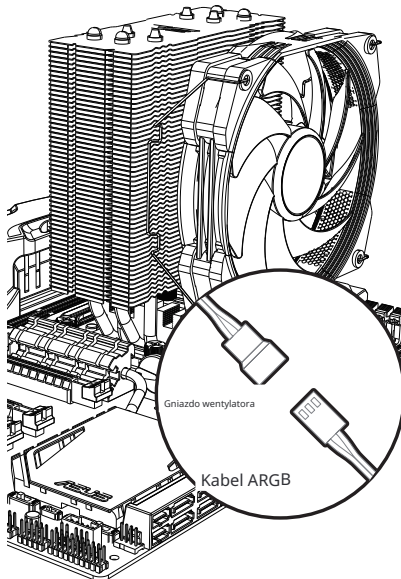
### 3. Podłączenie kabli

#### 1) Podłączenie do innych płyt głównych



### 4. Instalacja wentylatora A - RGB 120mm

1. Podłącz 3-pinowy złącze ARGB do płyty głównej ARGB lub do kontrolera wentylatora obsługującego m / b SYNC.



## Ochrona środowiska



Zużyty sprzęt elektroniczny oznakowany zgodnie z dyrektywą Unii Europejskiej, nie może być umieszczany łącznie z innymi odpadami komunalnymi. Podlega on selektywnej zbiórce i recyklingowi w wyznaczonych punktach. Zapewniając jego prawidłowe usuwanie, zapobiegasz potencjalnym, negatywnym konsekwencjom dla środowiska naturalnego i zdrowia ludzkiego. System zbierania zużytego sprzętu zgodny jest z lokalnie obowiązującymi przepisami ochrony środowiska dotyczącymi usuwania odpadów. Szczegółowe informacje na ten temat można uzyskać w urzędzie miejskim, zakładzie oczyszczania lub sklepie, w którym produkt został zakupiony.



Produkt spełnia wymagania dyrektyw tzw. Nowego Podejścia Unii Europejskiej (UE), dotyczących zagadnień związanych z bezpieczeństwem użytkownika, ochroną zdrowia i ochroną środowiska, określających zagrożenia, które powinny zostać wykryte i wyeliminowane.

Niniejszy dokument jest tłumaczeniem oryginalnej instrukcji obsługi, stworzonej przez producenta.

Szczegółowe informacje o warunkach gwarancji dystrybutora / producenta dostępne na stronie internetowej <https://serwis.innpro.pl/gwarancja>

Produkt należy regularnie konserwować (czyścić) we własnym zakresie lub przez wyspecjalizowane punkty serwisowe na koszt i w zakresie użytkownika. W przypadku braku informacji o koniecznych akcjach konserwacyjnych cyklicznych lub serwisowych w instrukcji obsługi, należy regularnie, minimum raz na tydzień oceniać odmienność stanu fizycznego produktu od fizycznie nowego produktu. W przypadku wykrycia lub stwierdzenia jakiegokolwiek odmienności należy pilnie podjąć kroki konserwacyjne (czyszczenie) lub serwisowe. Brak poprawnej konserwacji (czyszczenia) i reakcji w chwili wykrycia stanu odmienności może doprowadzić do trwałego uszkodzenia produktu. Gwarant nie ponosi odpowiedzialności za uszkodzenia wynikające z zaniedbania.

Producent: Guangzhou Huaqi Tech Corp.

Adres: Rm. 01, Floor 3, Electronic Bussiness Building Meidong Electronic Bussiness Industrial Park. Tie Shan he Road, Huashan Town, Huadu dist., Guangzhou, Guangdong

Importer: **INNPRO**

INNPRO Robert Błędowski sp. z o.o.

ul. Rudzka 65c

44-200 Rybnik, Polska

tel. +48 533 234 303

[hurt@innpro.pl](mailto:hurt@innpro.pl)

[www.innpro.pl](http://www.innpro.pl)