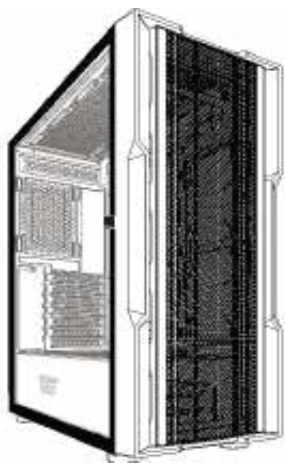
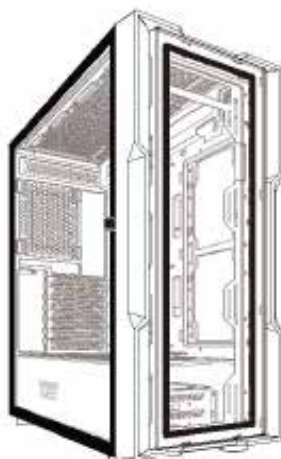




DK 431



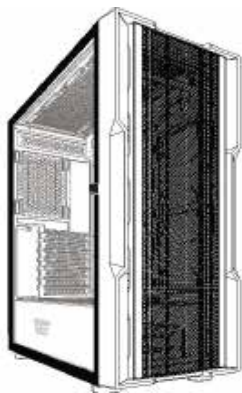
DK 431



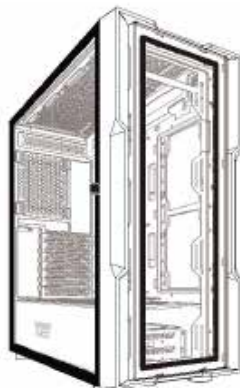
DK 431 GLASS

Obudowa komputerowa Darkflash DK431 Mesh

INSTRUKCJA OBSŁUGI



DK 431



DK 431 GLASS

SPECYFIKACJA

Nazwa modelu:DK431/ DK431Glass

Materiał :0,6mm SPCC

Płyta główna: E-ATX / ATX / M-ATX

Rozmiar sprzętu: 430*205*470mm

Rozmiar obudowy :470*205*485mm

HDD :2

SSD:2

Gniazda PCI: 7

Maks. Karta VGA:400mm

Maks. Chłodnica CPU:160mm

Zasilacze: na dolnej części obudowy 200mm

I/O :Power / Reset / USB3.0*1 / USB2.0*2 / HD AUDIO

System chłodzenia:Front : 120mm*3/140mm*3

Góra : 120mm*3/140mm*2

Bok: 120*2mm

Tył: 120mm*1

Obsługa radiatorów: w przedniej części obudowy 360mm

A: Torba na akcesoria
B: Kabel
C: Port I/O
D: Zdjęcie produktu (z 6 różnych stron)
E: Demontaż panelu
F: Instalacja zasilacza
G: Instalacja płyty głównej
H: Instalacja karty VGA
I: Instalacja wentylatora systemowego
J: Instalacja chłodzenia wodnego
K: Instalacja pokrywy SSD
L: Instalacja pokrywy dysku twardego
M: Instalacja HDD /SSD

A



Śruby do płyty głównej x18



Wspornik płyty głównej x3
(6 szytek zostało zamocowanych
w miejscu na płytę główną)



Śruby do zasilacza x6



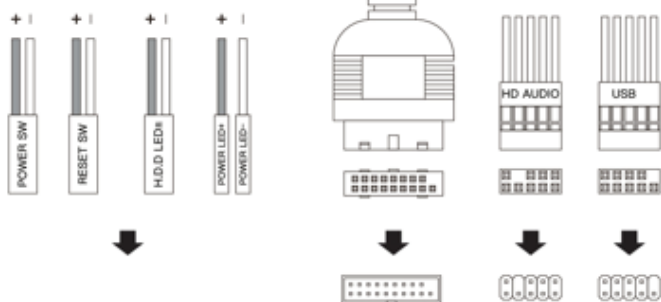
Śruby do dysku twardego x9



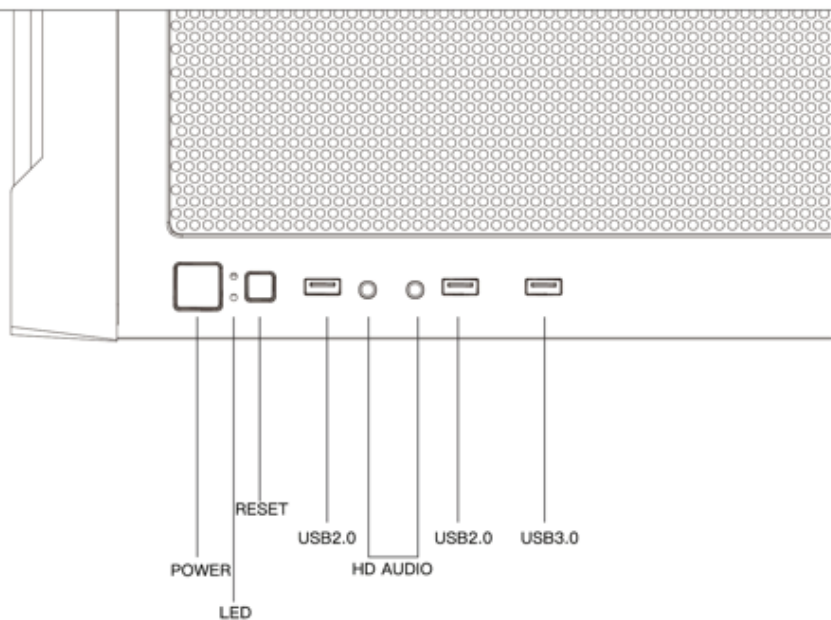
Opaski na kable x5

B

Porty wyjściowe kabli



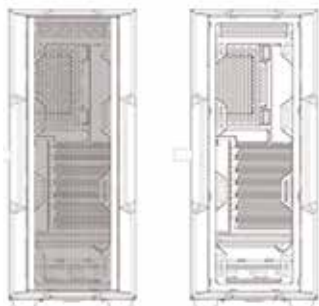
Płyta główna

C

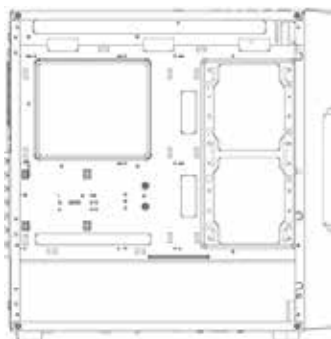
D



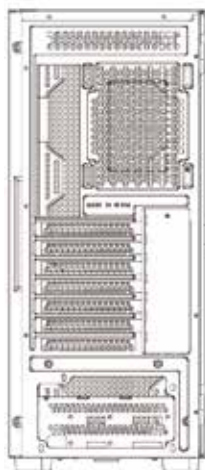
WIDOK Z GORY



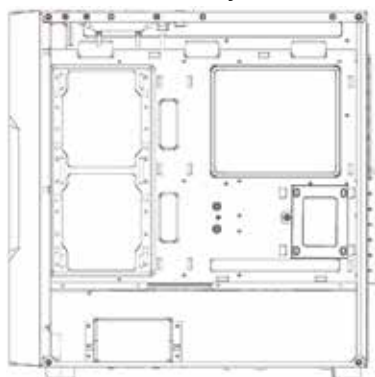
WIDOK Z PRZODU



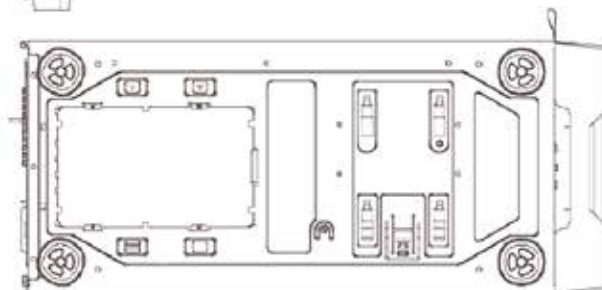
WIDOK Z LEWEJ STRONY



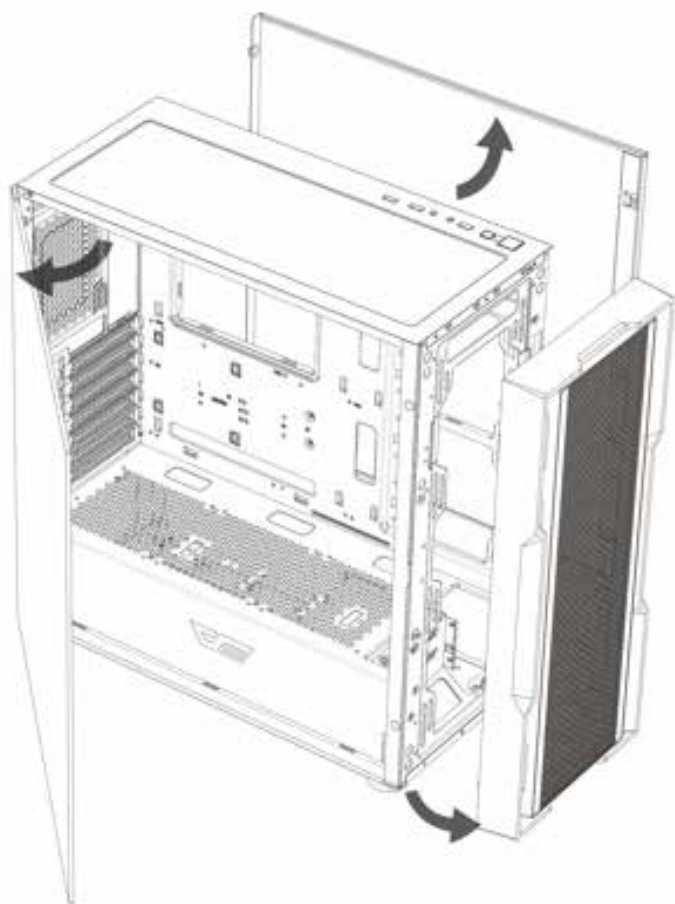
WIDOK Z TYŁU

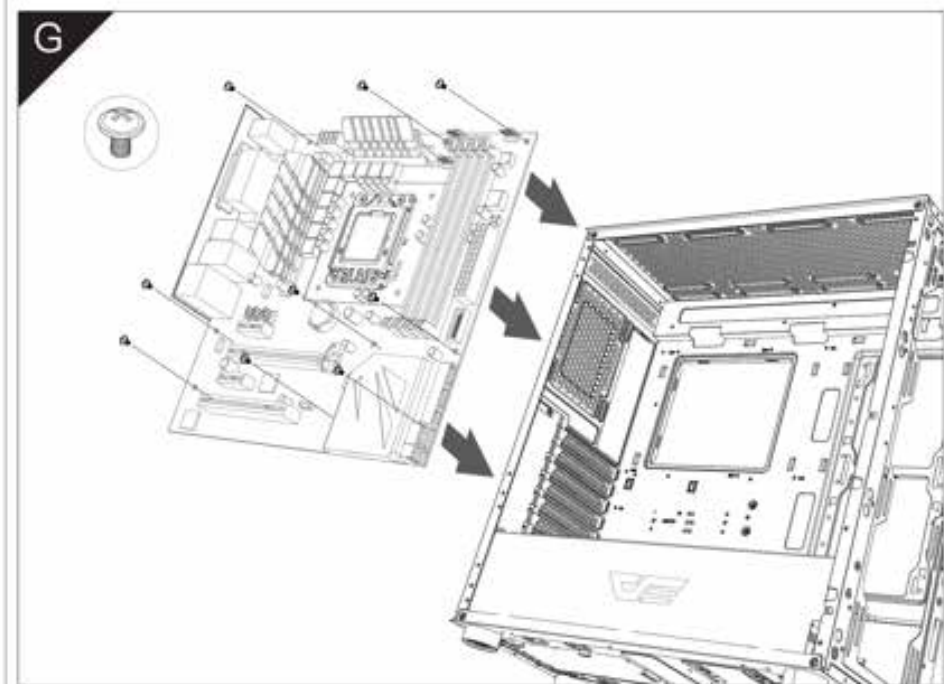
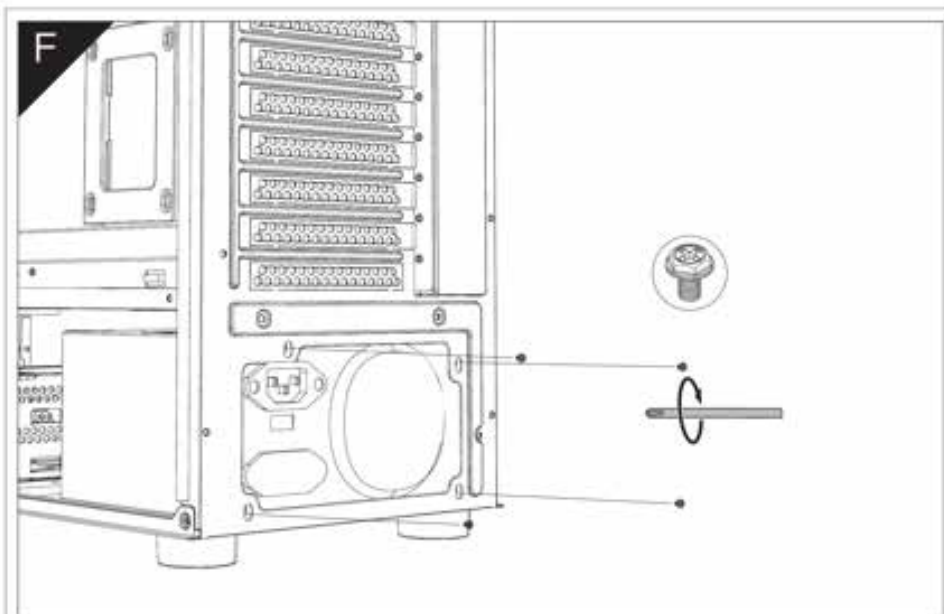


WIDOK Z PRAWEJ STRONY

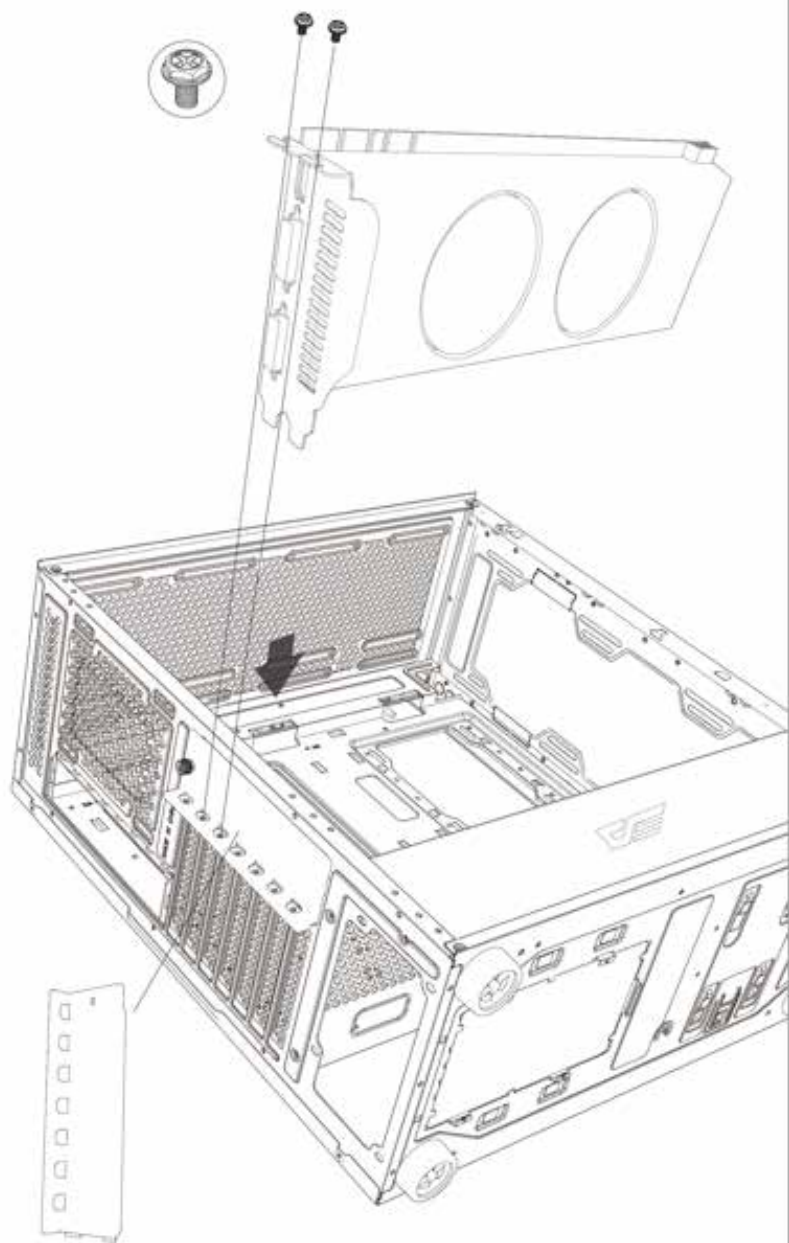


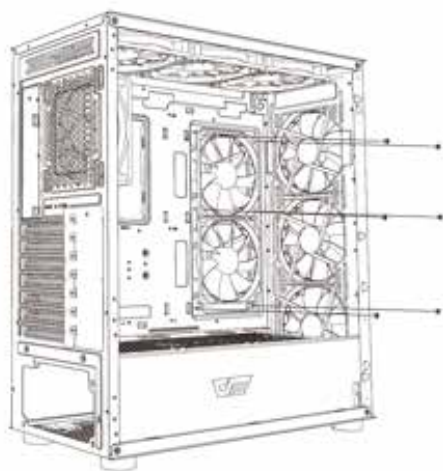
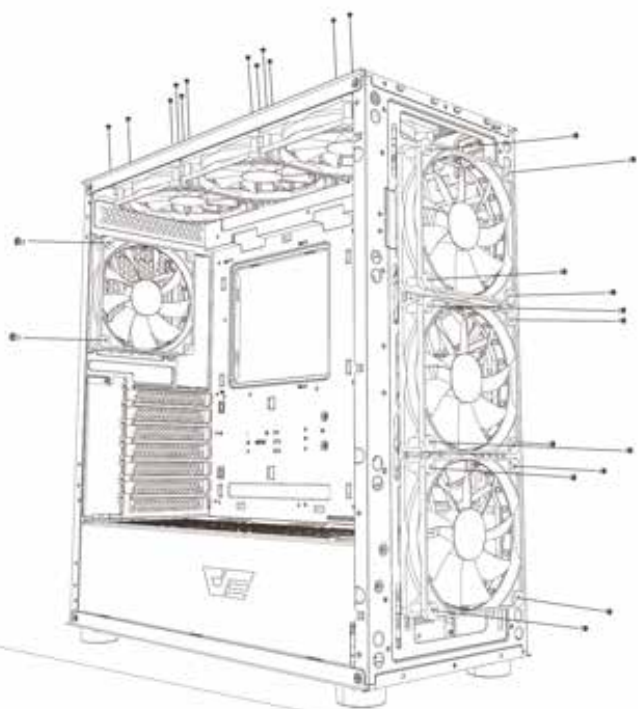
WIDOK OD DOŁU

E

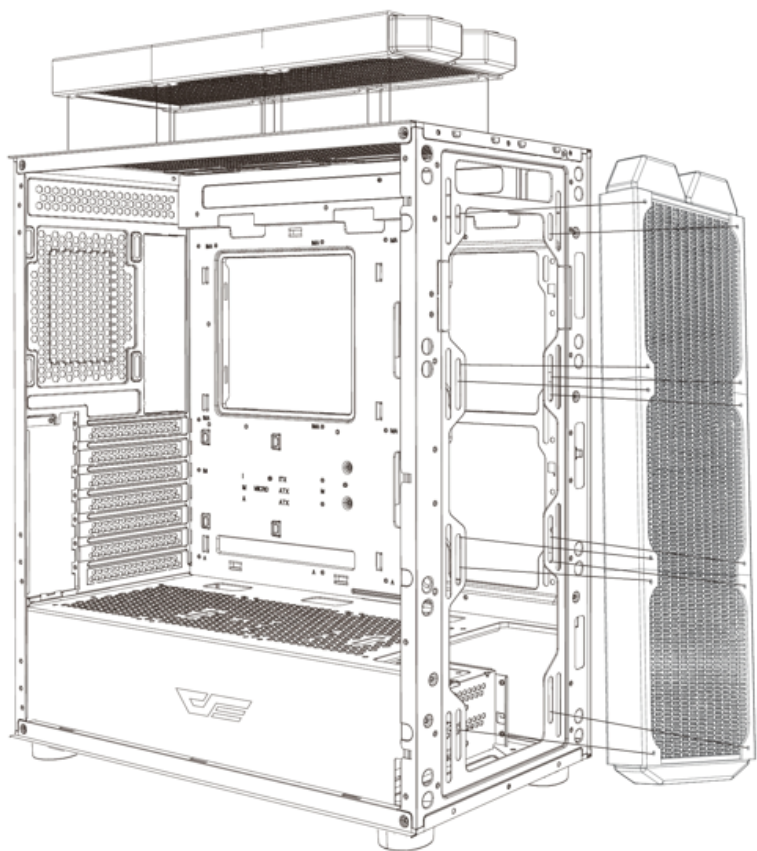


H

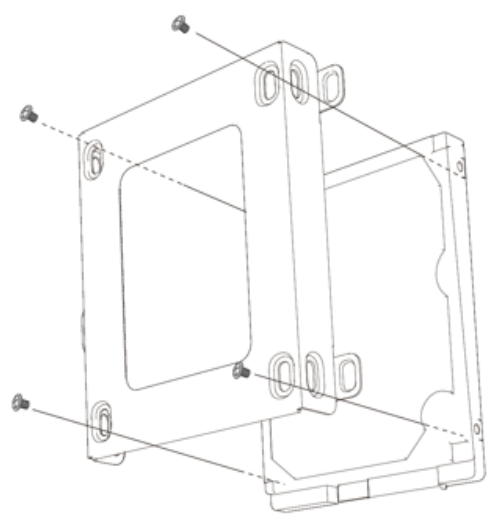
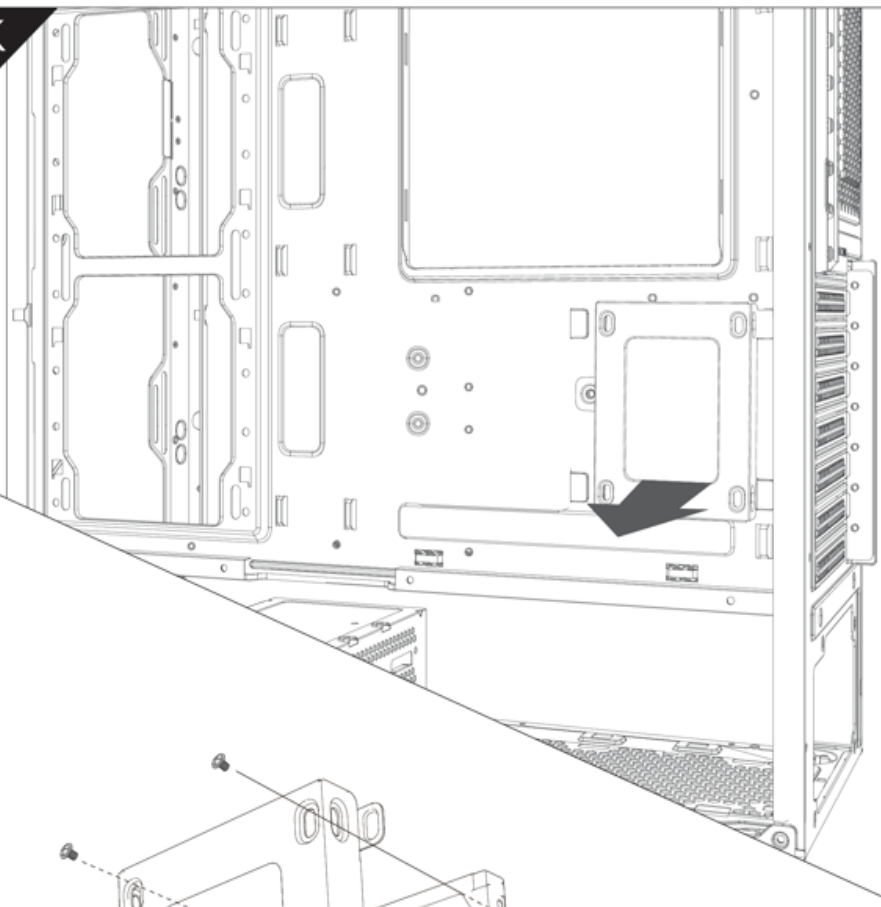


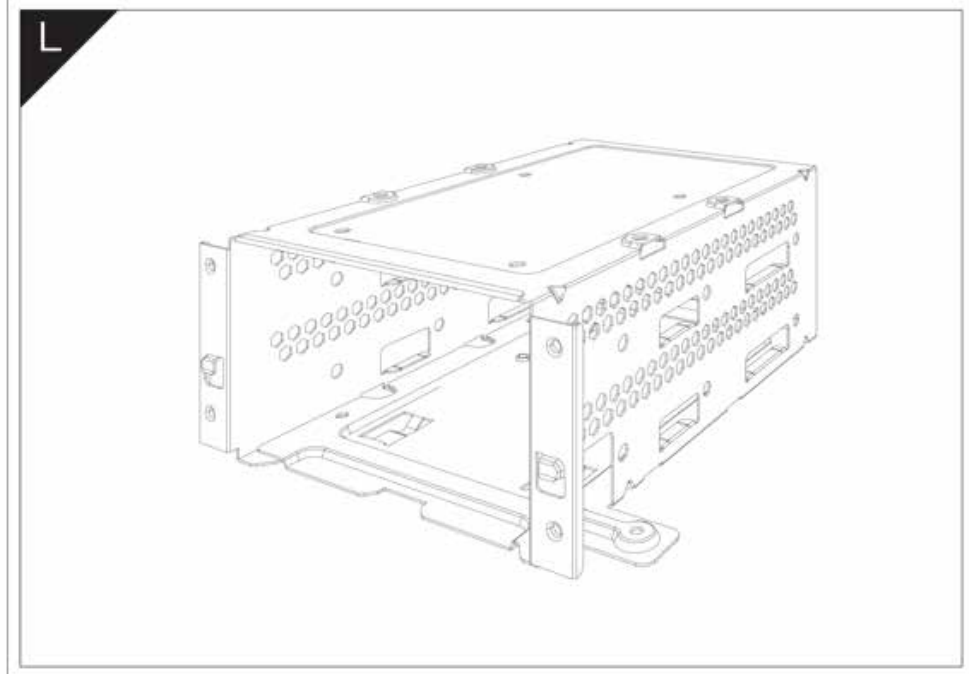
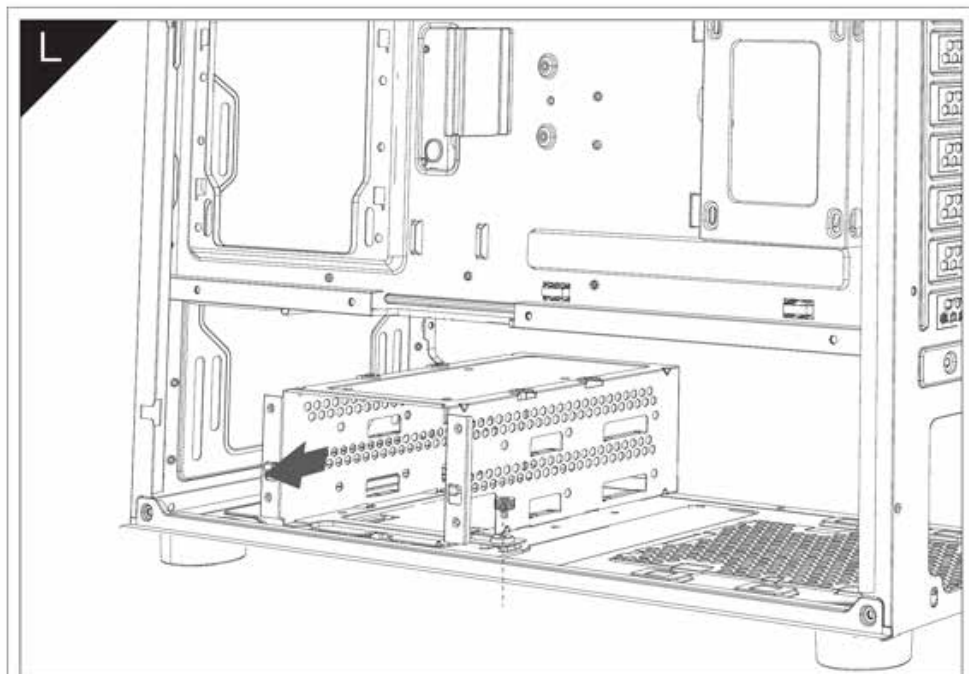


J

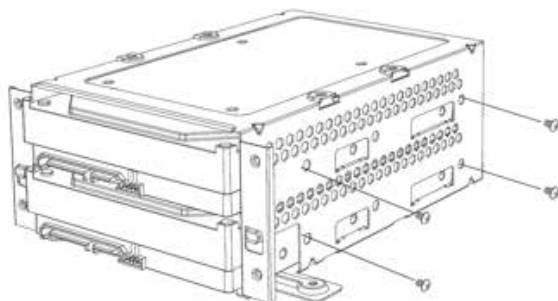
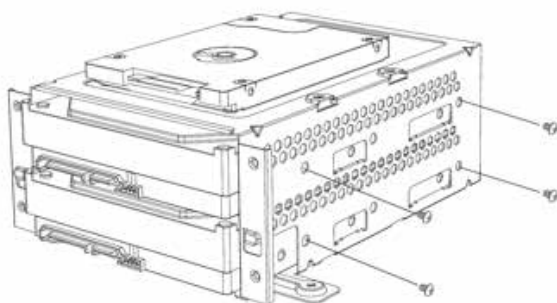
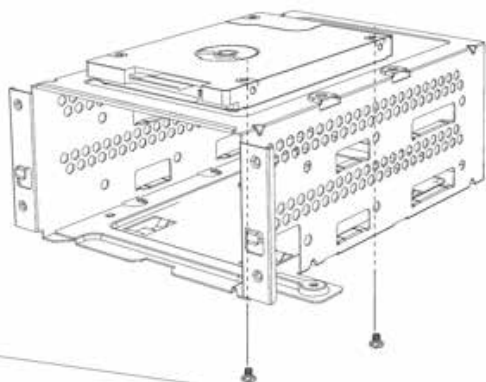


K





M



Uwagi dotyczące bezpieczeństwa

- Montażu powinny dokonywać osoby o odpowiedniej wiedzy technicznej z zakresu budowy komputerów PC.
- Aby uniknąć uszkodzenia komputera należy unikać dotykania styków, przewodów i układów elektronicznych. Kontakt z podzespołami elektronicznymi należy ograniczyć do minimum.
- Producent wyrobu nie ponosi odpowiedzialności za szkody oraz obrażenia spowodowane wskutek nieprzestrzegania wskazówek bezpieczeństwa oraz informacji zawartych w niniejszej instrukcji obsługi.
- Produkt oraz opakowanie produktu należy przechowywać poza zasięgiem dzieci i zwierząt. W skład opakowania wchodzi folia, którą dziecko, w trakcie zabawy, mogłoby się udusić.
- Zabrania się obciążenia mechanicznego produktu - silne wstrząsy, uderzenia, upuszczenia czy zgniatanie produktu może spowodować jego uszkodzenie.
- Nie jest dozwolona praca produktu w niekorzystnych warunkach. Niekorzystne warunki to przede wszystkim: ekspozycja na bezpośrednie światło słoneczne, wysokie lub bardzo niskie temperatury otoczenia, silne wibracje, wysoka wilgotność, otoczenie gazów, pyłów lub cieczy łatwopalnych oraz agresywnych.
- Jeżeli produkt został uszkodzony lub był przechowywany przez dłuższy okres czasu w warunkach złych lub niekorzystnych, bezpieczna praca urządzenia nie jest możliwa. Należy bezwzględnie zaprzestać stosowania produktu oraz w celach bezpieczeństwa zabezpieczyć go przed ponownym użyciem.
- Przed złożeniem komputera należy wziąć pod uwagę instrukcje obsługi wszystkich podzespołów, które mają znaleźć się wewnątrz obudowy.
- Należy nosić rękawice, aby zapobiec wypadkom podczas instalacji podzespołów.
- Podczas montażu nie należy stosować nadmiernej siły, gdyż może dojść do poważnych uszkodzeń obudowy.
- Nieprawidłowe podłączenie kabli i przewodów może spowodować pożar z powodu zwarcia. Podczas podłączania należy zapoznać się z instrukcją pozostałych komponentów.
- Należy uważać, aby nie zablokować otworów wentylacyjnych.
- Nie należy wkładać rąk ani innych przedmiotów do obudowy podczas pracy komputera. Niesie to za sobą ryzyko zranienia ręki lub uszkodzenia urządzenia.
- Podczas pracy komputera obudowa powinna pozostać zamknięta, a panele boczne powinny być odpowiednio zabezpieczone śrubami.
- Pod żadnym pozorem nie należy chwytać produktu oraz przewodów zasilających wilgotnymi lub mokrymi dłońmi. Niesie to za sobą niebezpieczeństwo śmiertelnego porażenia prądem elektrycznym.
- W przypadku wątpliwości w kwestii obsługi, bezpieczeństwa lub podłączania produktu należy zwrócić się w tym celu do Producenta lub do wykwalifikowanego fachowca.
- Wszelkie prace konserwacyjne, regulacyjne i naprawa produktu mogą być przeprowadzane wyłącznie przez wykwalifikowaną osobę w specjalistycznym zakładzie.

Ochrona środowiska



Zużyty sprzęt elektroniczny oznakowany zgodnie z dyrektywą Unii Europejskiej, nie może być umieszczany łącznie z innymi odpadami komunalnymi. Podlega on selektywnej zbiórce i recyklingowi w wyznaczonych punktach. Zapewniając jego prawidłowe usuwanie, zapobiegasz potencjalnym, negatywnym konsekwencjom dla środowiska naturalnego i zdrowia ludzkiego. System zbierania zużytego sprzętu zgodny jest z lokalnie obowiązującymi przepisami ochrony środowiska dotyczącymi usuwania odpadów. Szczegółowe informacje na ten temat można uzyskać w urzędzie miejskim, zakładzie oczyszczania lub sklepie, w którym produkt został zakupiony.



Produkt spełnia wymagania dyrektyw tzw. Nowego Podejścia Unii Europejskiej (UE), dotyczących zagadnień związanych z bezpieczeństwem użytkownika, ochroną zdrowia i ochroną środowiska, określających zagrożenia, które powinny zostać wykryte i wyeliminowane.

Niniejszy dokument jest tłumaczeniem oryginalnej instrukcji obsługi, stworzonej przez producenta.

Szczegółowe informacje o warunkach gwarancji dystrybutora / producenta dostępne na stronie internetowej <https://serwis.innpro.pl/gwarancja>

Produkt należy regularnie konserwować (czyścić) we własnym zakresie lub przez wyspecjalizowane punkty serwisowe na koszt i w zakresie użytkownika. W przypadku braku informacji o koniecznych akcjach konserwacyjnych cyklicznych lub serwisowych w instrukcji obsługi, należy regularnie, minimum raz na tydzień oceniać odmienność stanu fizycznego produktu od fizycznie nowego produktu. W przypadku wykrycia lub stwierdzenia jakiegokolwiek odmienności należy pilnie podjąć kroki konserwacyjne (czyszczenie) lub serwisowe. Brak poprawnej konserwacji (czyszczenia) i reakcji w chwili wykrycia stanu odmienności może doprowadzić do trwałego uszkodzenia produktu. Gwarant nie ponosi odpowiedzialności za uszkodzenia wynikające z zaniedbania.

Producent: Guangzhou Huaqi Tech Corp.

Adres: Rm. 01, Floor 3, Electronic Bussiness Building Meidong Electronic Bussiness Industrial Park. Tie Shan he Road, Huashan Town, Huadu dist., Guangzhou, Guangdong

Importer: **INNPRO**

INNPRO Robert Błędowski sp. z o.o.

ul. Rudzka 65c

44-200 Rybnik, Polska

tel. +48 533 234 303

hurt@innpro.pl

www.innpro.pl