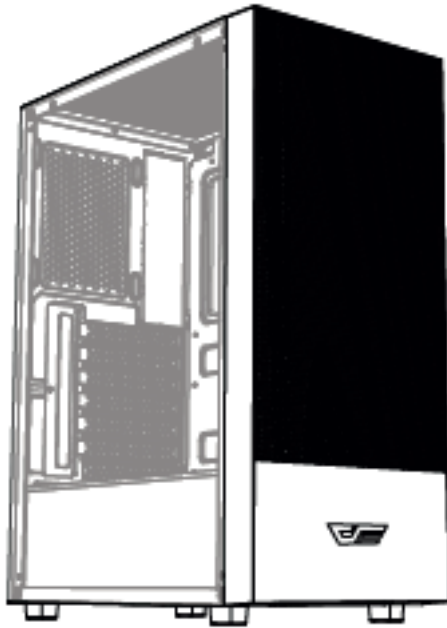




# Obudowa komputerowa Darkflash A290 + 3 wentylatory

## Instrukcja obsługi



# Specyfikacja

Model: A290

Materiał: 0,5mm SPCC

Obsługiwane płyty główne: ATX/M-ATX/ITX

Rozmiar obudowy: 325\*190\*433mm

Zatoka na dysk HDD: 1

Zatoka na dysk SSD: 1

Gniazda rozszerzeń: 7

Odstęp od procesora graficznego: Karta VGA: 260 mm długości

Wolna przestrzeń od procesora: Radiator CPU: 160 mm wysokości (maks.)

Zasilanie: od spodu, 150mm

Porty wejścia/wyjścia: Zasilanie/Reset/USB 3.0\*1/USB 2.0\*1/HD AUDIO

System chłodzenia: Przód: 120mm\*2 / Góra: 120mm\*2 / Tył: 120mm\*1

A: Lista akcesoriów w zestawie

B: Szkic interfejsu kablowego

C: Panel wejścia/wyjścia

D: Rzut obudowy

E: Demontaż panelu przedniego i paneli bocznych

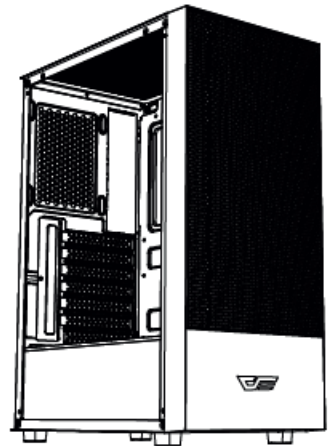
F: Instalacja zasilacza

G: Instalacja płyty głównej

H: Instalacja karty graficznej

I: Instalacja wentylatora

J: Instalacja pokrywy dysku SSD/HDD



**A**

Śruby do płyty głównej/  
dysku SSD\*18



Miedziane kolumny płyty  
głównej\*3



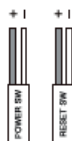
Śruby  
zasilacza\*6



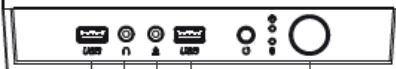
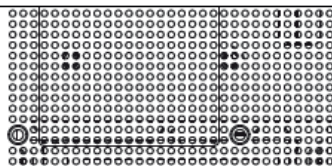
Śruby do dysku  
twardego\*4

**B**

Porty kabli wyjściowych



↓  
Płyta główna

**C**

USB2.0

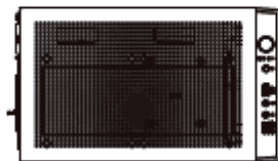
HD AUDIO

USB3.0

RESET

ZASILANIE

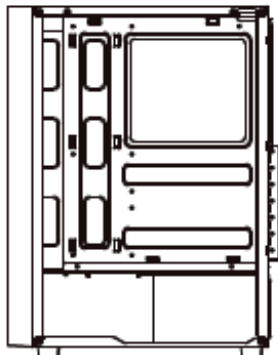
D



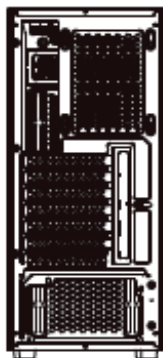
Górna pokrywa



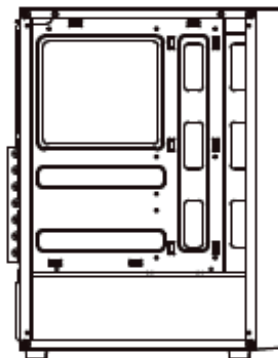
Przód



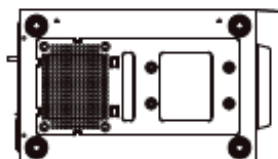
Lewa strona



Tył

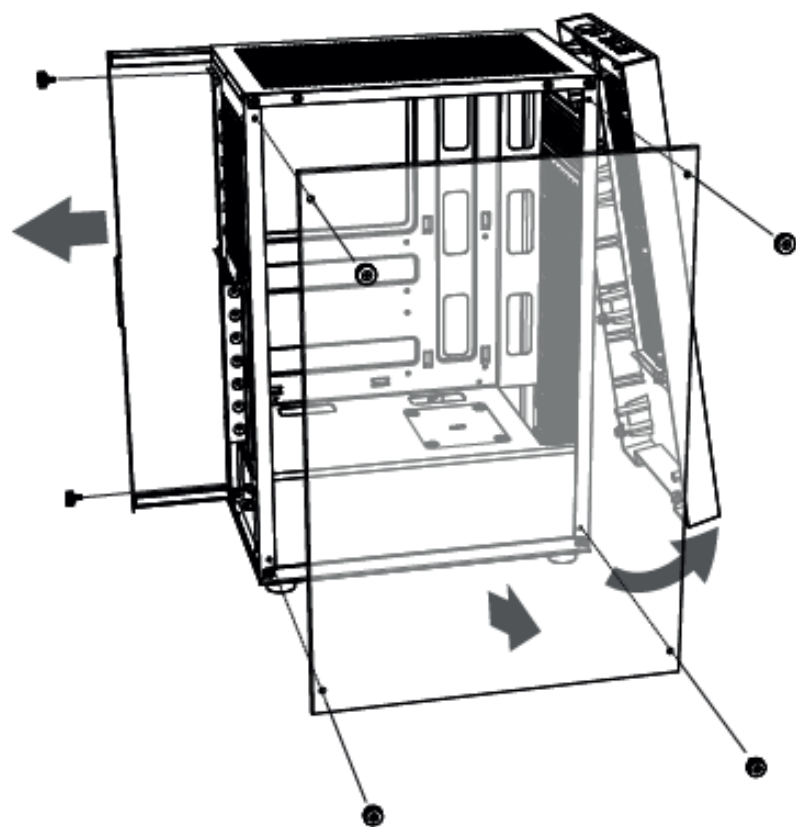


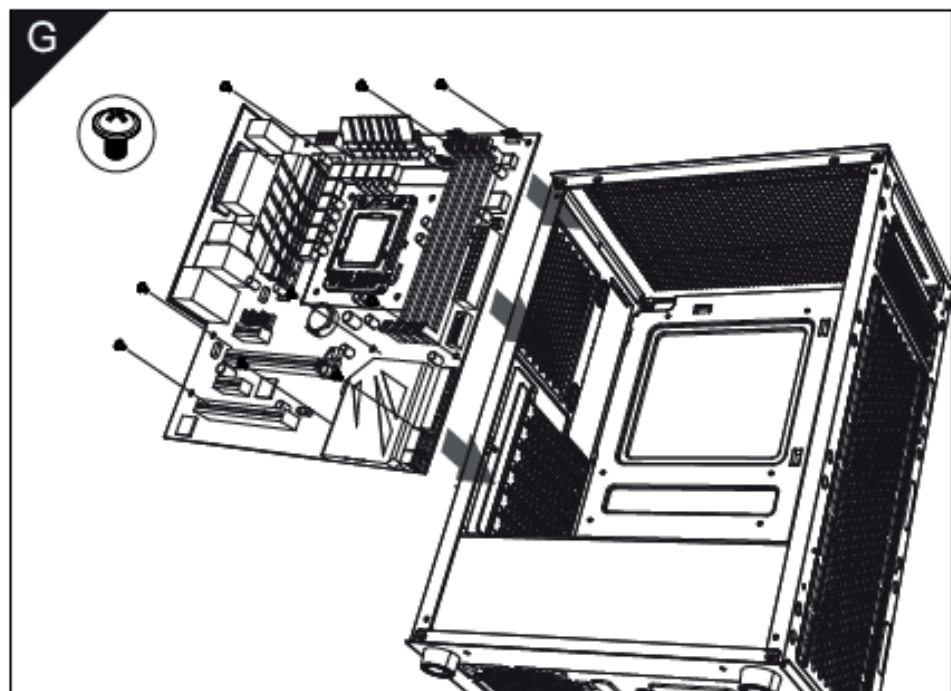
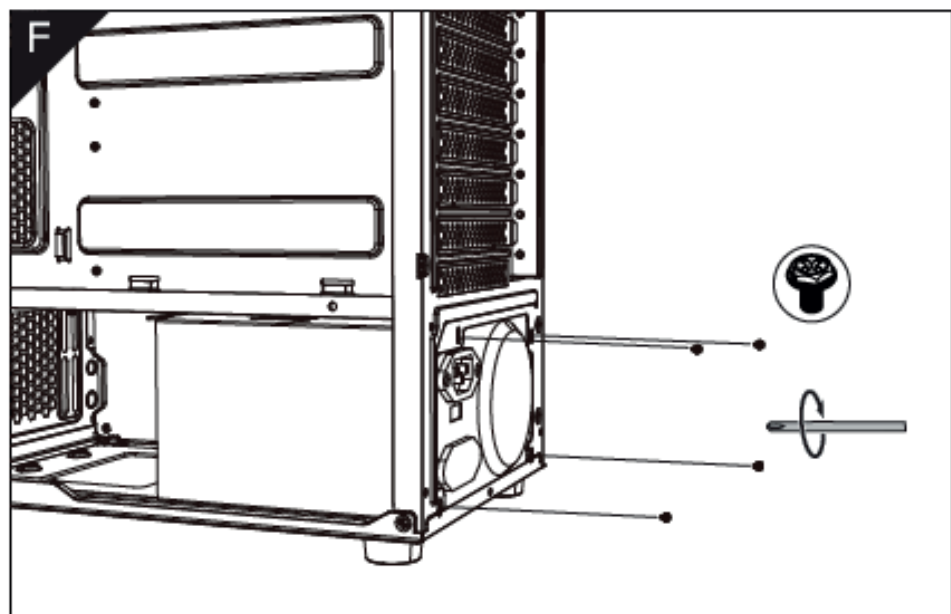
Prawa strona



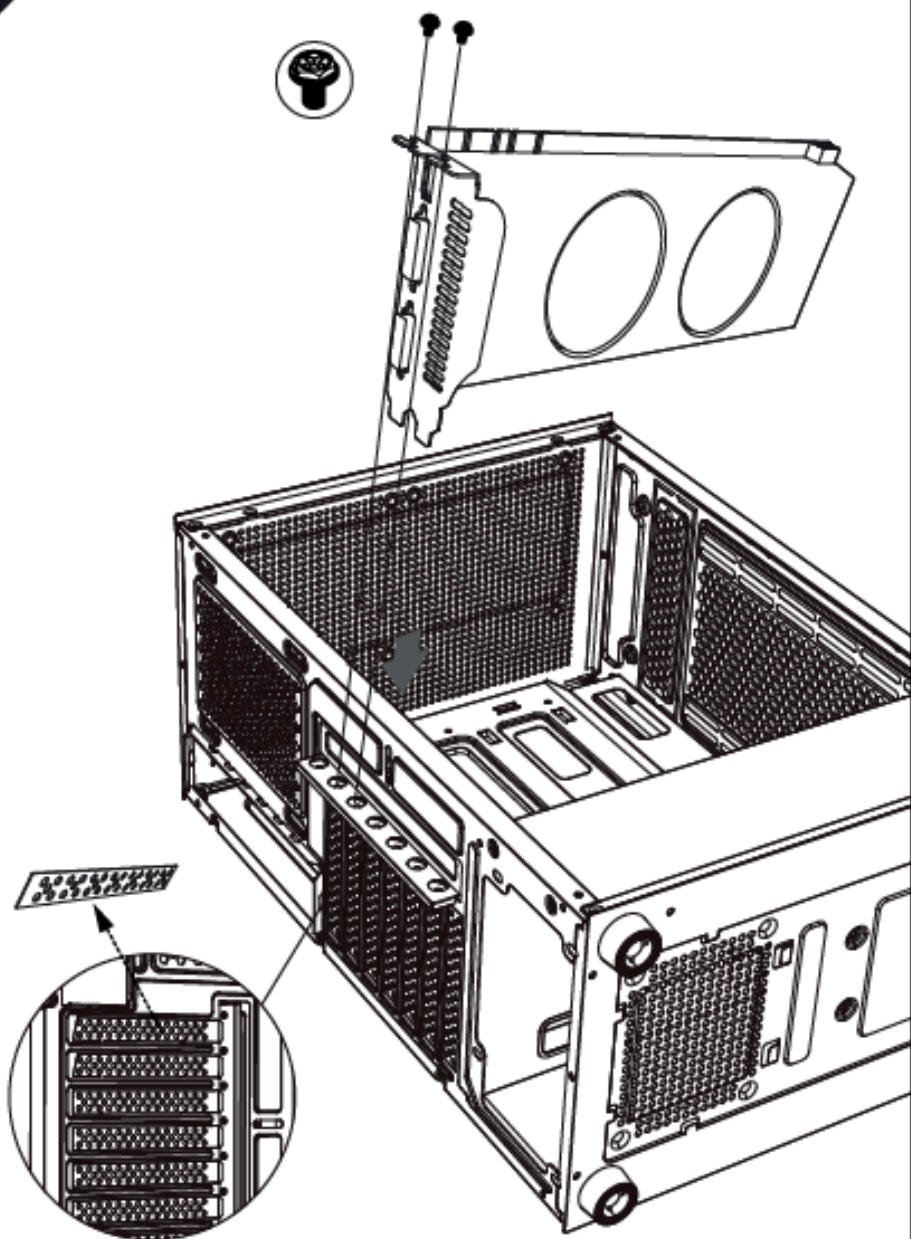
Spód

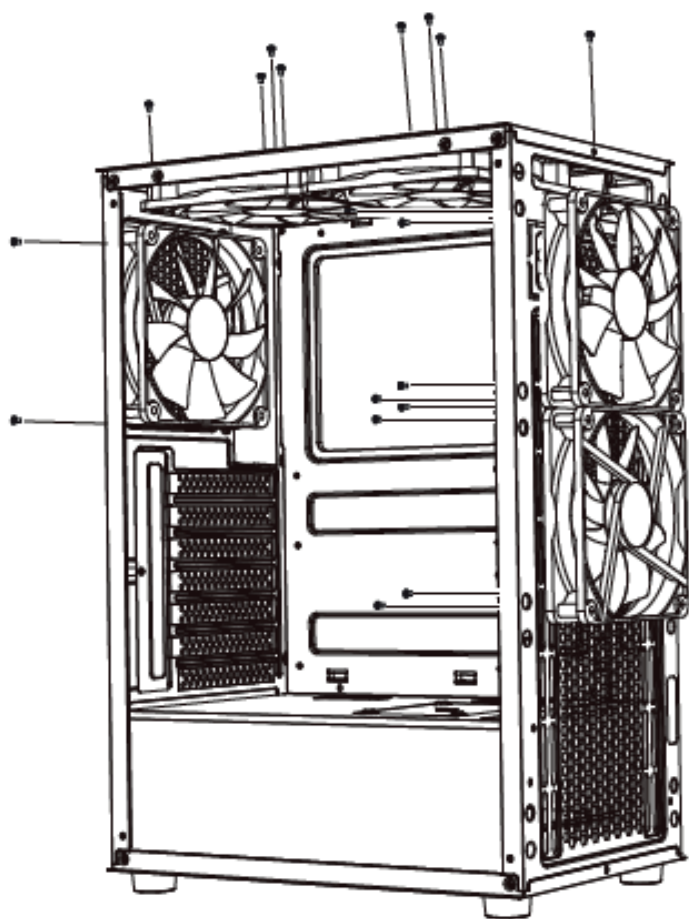
E



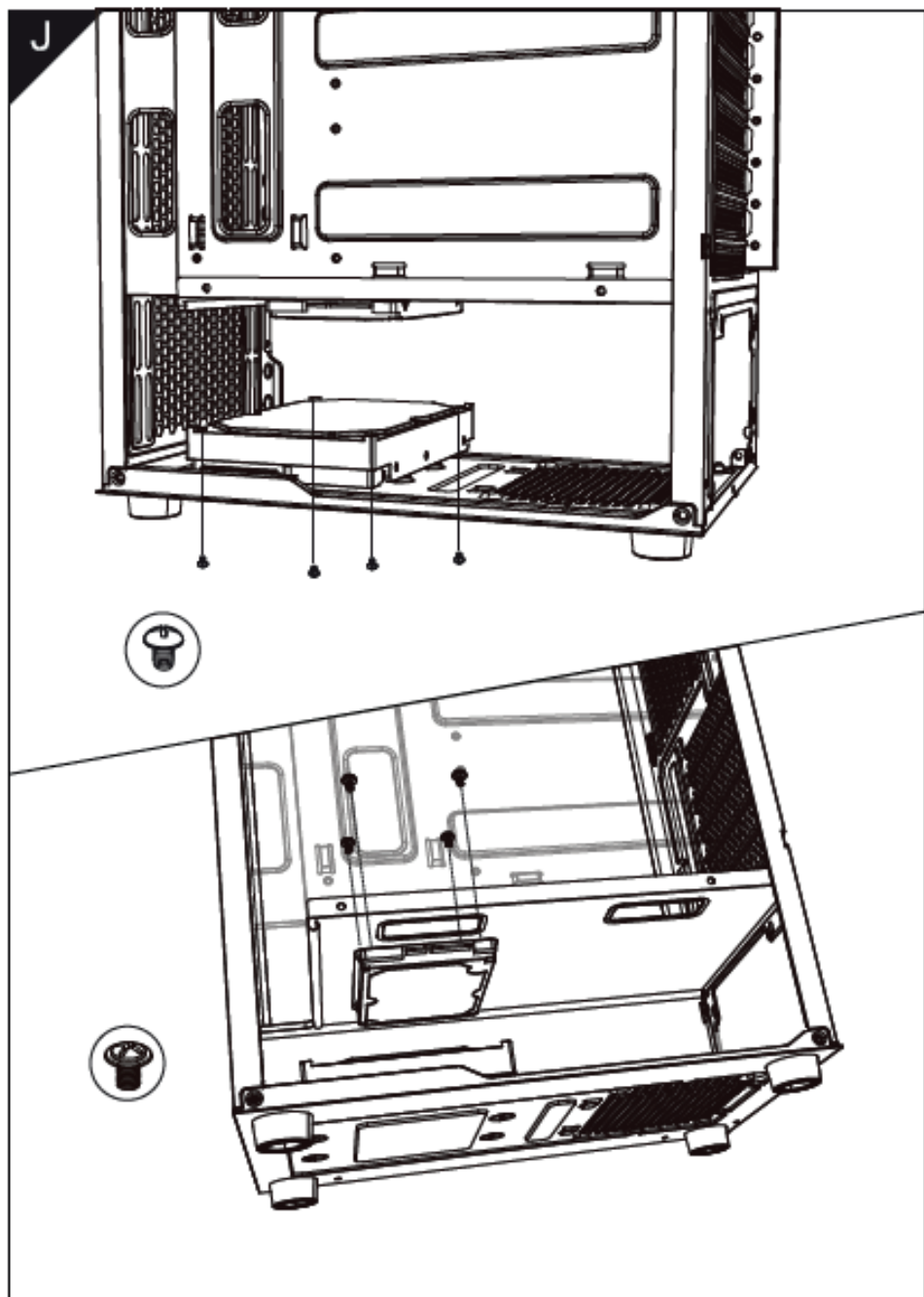


H









## Uwagi dotyczące bezpieczeństwa

- Montażu powinny dokonywać osoby o odpowiedniej wiedzy technicznej z zakresu budowy komputerów PC.
- Aby uniknąć uszkodzenia komputera należy unikać dotykania styków, przewodów i układów elektronicznych. Kontakt z podzespołami elektronicznymi należy ograniczyć do minimum.
- Producent wyrobu nie ponosi odpowiedzialności za szkody oraz obrażenia spowodowane wskutek nieprzestrzegania wskazówek bezpieczeństwa oraz informacji zawartych w niniejszej instrukcji obsługi.
- Produkt oraz opakowanie produktu należy przechowywać poza zasięgiem dzieci i zwierząt. W skład opakowania wchodzi folia, którą dziecko, w trakcie zabawy, mogłoby się udusić.
- Zabrania się obciążenia mechanicznego produktu - silne wstrząsy, uderzenia, upuszczenia czy zginięcie produktu może spowodować jego uszkodzenie.
- Nie jest dozwolona praca produktu w niekorzystnych warunkach. Niekorzystne warunki to przede wszystkim: ekspozycja na bezpośrednie światło słoneczne, wysokie lub bardzo niskie temperatury otoczenia, silne wibracje, wysoka wilgotność, otoczenie gazów, pyłów lub cieczy łatwopalnych oraz agresywnych.
- Jeżeli produkt został uszkodzony lub był przechowywany przez dłuższy okres czasu w warunkach złych lub niekorzystnych, bezpieczna praca urządzenia nie jest możliwa. Należy bezwzględnie zaprzestać stosowania produktu oraz w celach bezpieczeństwa zabezpieczyć go przed ponownym użyciem.
- Przed złożeniem komputera należy wziąć pod uwagę instrukcje obsługi wszystkich podzespołów, które mają znaleźć się wewnątrz obudowy.
- Należy nosić rękawice, aby zapobiec wypadkom podczas instalacji podzespołów.
- Podczas montażu nie należy stosować nadmiernej siły, gdyż może dojść do poważnych uszkodzeń obudowy.
- Nieprawidłowe podłączenie kabli i przewodów może spowodować pożar z powodu zwarcia. Podczas podłączania należy zapoznać się z instrukcją pozostałych komponentów.
- Należy uważać, aby nie zablokować otworów wentylacyjnych.
- Nie należy wkładać rąk ani innych przedmiotów do obudowy podczas pracy komputera. Niesie to za sobą ryzyko zranienia ręki lub uszkodzenia urządzenia.
- Podczas pracy komputera obudowa powinna pozostać zamknięta, a panele boczne powinny być odpowiednio zabezpieczone śrubami.
- Pod żadnym pozorem nie należy chwytać produktu oraz przewodów zasilających wilgotnymi lub mokrymi dłońmi. Niesie to za sobą niebezpieczeństwo śmiertelnego porażenia prądem elektrycznym.
- W przypadku wątpliwości w kwestii obsługi, bezpieczeństwa lub podłączania produktu należy zwrócić się w tym celu do Producenta lub do wykwalifikowanego fachowca.
- Wszelkie prace konserwacyjne, regulacyjne i naprawa produktu mogą być przeprowadzane wyłącznie przez wykwalifikowaną osobę w specjalistycznym zakładzie.

## Uwagi dotyczące bezpieczeństwa

- Producent wyrobu nie ponosi odpowiedzialności za szkody oraz obrażenia spowodowane wskutek nieprzestrzegania wskazówek bezpieczeństwa oraz informacji zawartych w niniejszej instrukcji obsługi.
- Produkt oraz opakowanie produktu należy przechowywać poza zasięgiem dzieci i zwierząt. W skład opakowania wchodzi folia, którą dziecko, w trakcie zabawy, mogłoby się udusić.
- Produkt należy stosować zgodnie z przeznaczeniem. Niewłaściwe użycie może spowodować uszkodzenie produktu i być niebezpieczne dla zdrowia.
- Przed użyciem upewnij się, że produkt jest w prawidłowym stanie.
- Zabrania się obciążenia mechanicznego produktu - silne wstrząsy, uderzenia, upuszczenia czy zgniatanie produktu może spowodować jego uszkodzenie.
- Nie jest dozwolona praca produktu w niekorzystnych warunkach. Niekorzystne warunki to przede wszystkim: ekspozycja na bezpośrednie światło słoneczne, wysokie lub bardzo niskie temperatury otoczenia, silne wibracje, wysoka wilgotność, otoczenie gazów, pyłów lub cieczy łatwopalnych oraz agresywnych.
- Jeżeli produkt został uszkodzony lub był przechowywany przez dłuższy okres czasu w warunkach złych lub niekorzystnych, bezpieczna praca urządzenia nie jest możliwa. Należy bezwzględnie zaprzestać stosowania produktu oraz w celach bezpieczeństwa zabezpieczyć go przed ponownym użyciem.
- Należy uważać, aby nie zablokować otworów wentylacyjnych.
- Aby zapobiec uszkodzeniom spowodowanym kondensacją, przed użyciem pozwól urządzeniu ogrzać się do temperatury otoczenia.
- Nie należy wkładać rąk ani innych przedmiotów do produktu.
- Czyścić wyłącznie suchą, czystą ściereczką. Nie dotykać mokrymi rękami.
- W przypadku wątpliwości w kwestii obsługi, bezpieczeństwa lub podłączania produktu należy zwrócić się w tym celu do Producenta lub do wykwalifikowanego fachowca.
- Wszelkie prace konserwacyjne, regulacyjne i naprawa produktu mogą być przeprowadzane wyłącznie przez wykwalifikowaną osobę.

## Ochrona środowiska



Zużyty sprzęt elektroniczny oznakowany zgodnie z dyrektywą Unii Europejskiej, nie może być umieszczany łącznie z innymi odpadami komunalnymi. Podlega on selektywnej zbiórce i recyklingowi w wyznaczonych punktach. Zapewniając jego prawidłowe usuwanie, zapobiegasz potencjalnym, negatywnym konsekwencjom dla środowiska naturalnego i zdrowia ludzkiego. System zbierania zużytego sprzętu zgodny jest z lokalnie obowiązującymi przepisami ochrony środowiska dotyczącymi usuwania odpadów. Szczegółowe informacje na ten temat można uzyskać w urzędzie miejskim, zakładzie oczyszczania lub sklepie, w którym produkt został zakupiony.

**CE** Produkt spełnia wymagania dyrektyw tzw. Nowego Podejścia Unii Europejskiej (UE), dotyczących zagadnień związanych z bezpieczeństwem użytkownika, ochroną zdrowia i ochroną środowiska, określających zagrożenia, które powinny zostać wykryte i wyeliminowane.

Niniejszy dokument jest tłumaczeniem oryginalnej instrukcji obsługi, stworzonej przez producenta.

Szczegółowe informacje o warunkach gwarancji dystrybutora / producenta dostępne na stronie internetowej <https://serwis.innpro.pl/gwarancja>