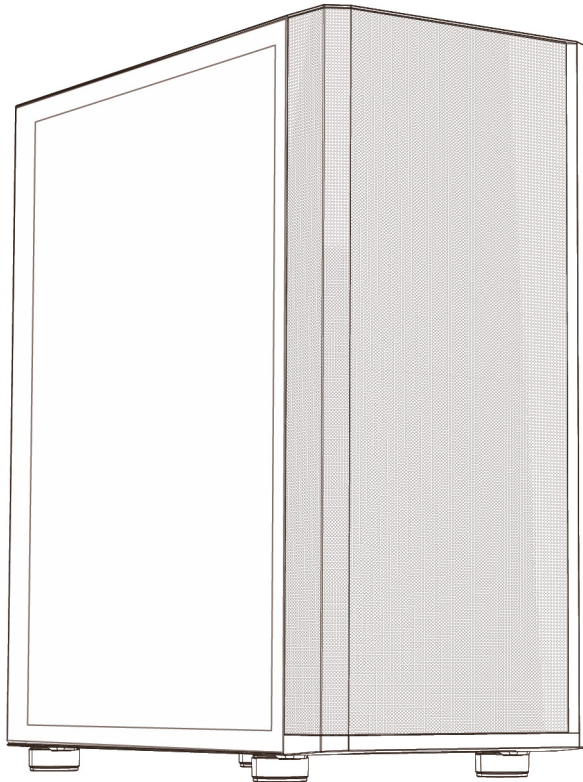


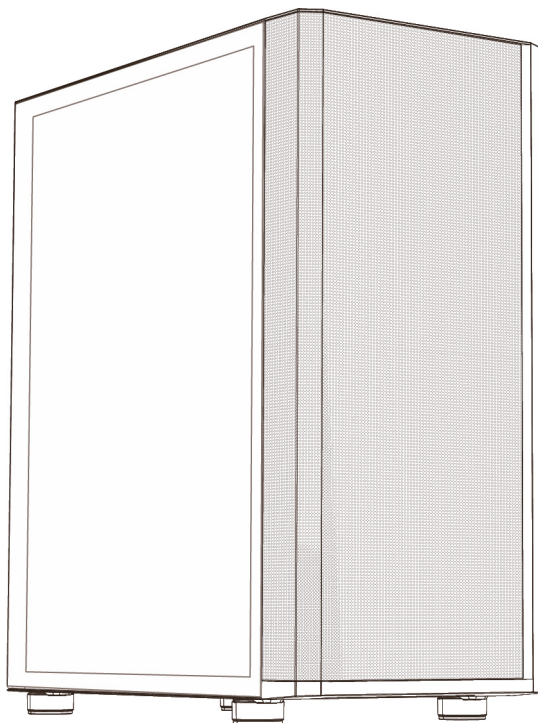


DK 360

LUXURY ATX PC CASE
SIATKOWY PANEL PRZEDNI

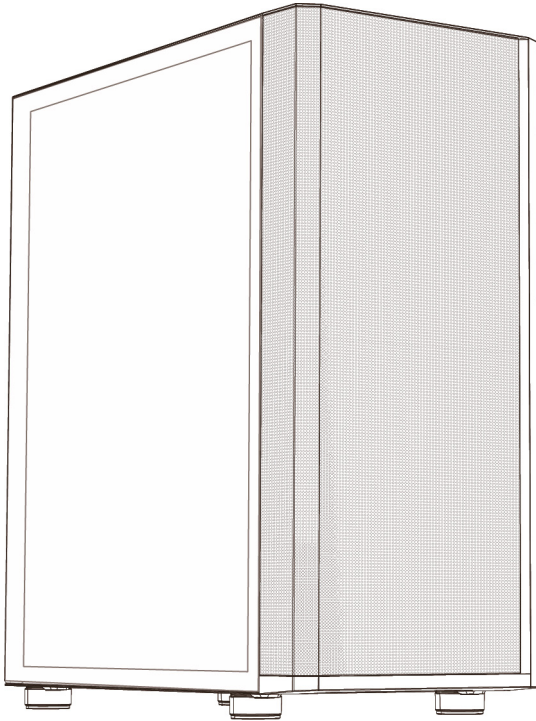


INSTRUKCJA INSTALACJI



SPECYFIKACJE

Typ obudowy	ATX
Materiał	0.5 mm SPCC
Płyta główna	ATX/ M-ATX
Rozmiar sprzętu	475*210*360mm(W*H*D)
Rozmiar obudowy	475*210*405.8mm(W*H*D)
HDD	2
SSD	1
Gniazda PCI	7 Wejść
Maks. Karta VGA	350mm
Maks. Chłodzenie procesora	160mm
I/O	Zasilanie / Reset / USB3.0* 1 / USB 2.0* 1 /HD AUDIO



- A: Torba na akcesoria
- B : Kabel
- C: Port wejścia/wyjścia
- D: Obraz pod sześcioma kątami
- E: Demontaż panelu
- F: Instalacja zasilania
- G: Instalacja płyty głównej
- H : Instalacja karty VGA
- I: Instalacja wentylatora systemowego
- J: Instalacja chłodzenia wodą
- K : Instalacja dysku twardego

A



M/B / SSD
śruby*18



Miedziany Słupek*3



Opaska Kablowa*5



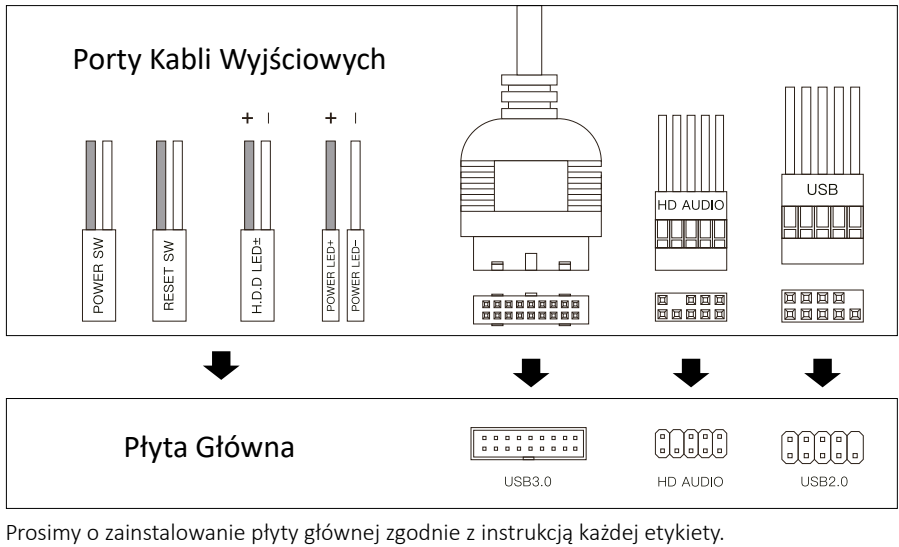
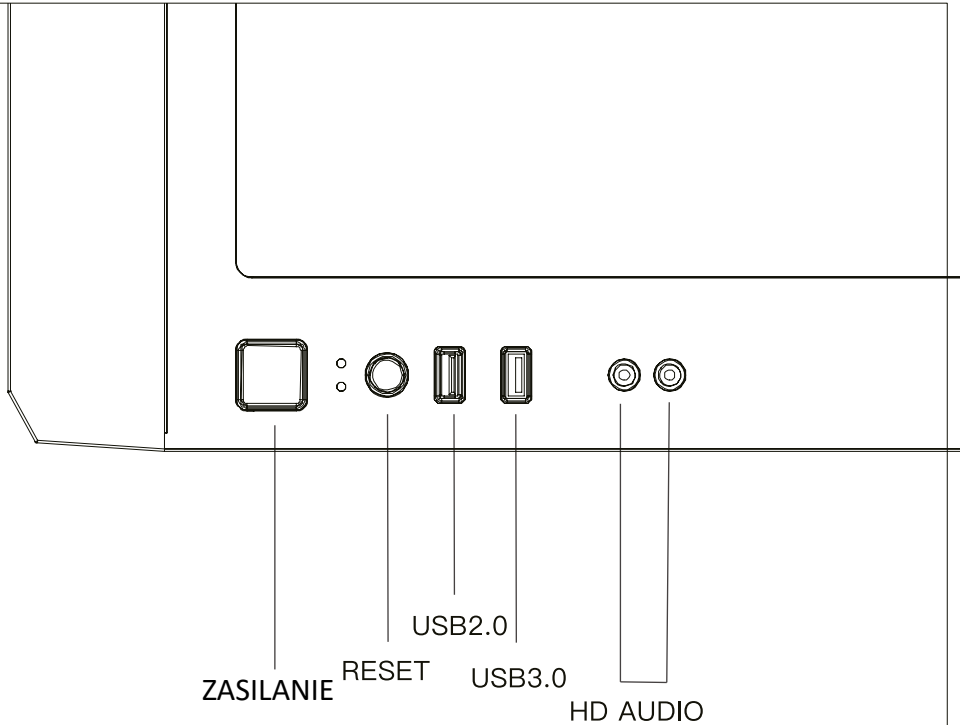
Śruba Zasilacza*8



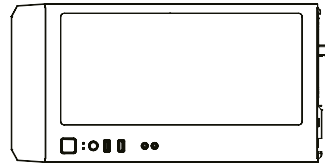
Śruba HDD*8

B

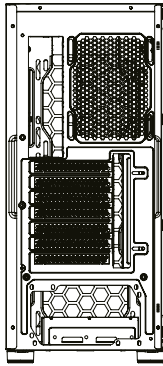
Interfejs obudowy

**C**

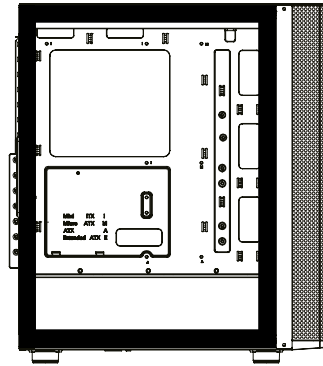
D



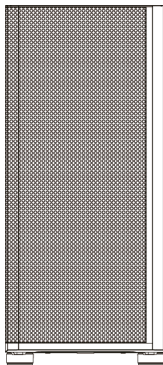
Góra



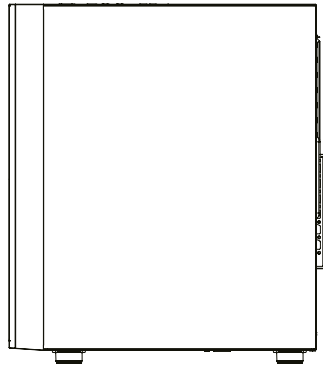
Tył



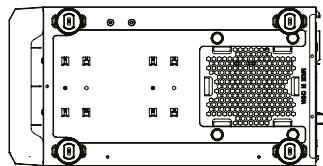
Lewa strona



Przód

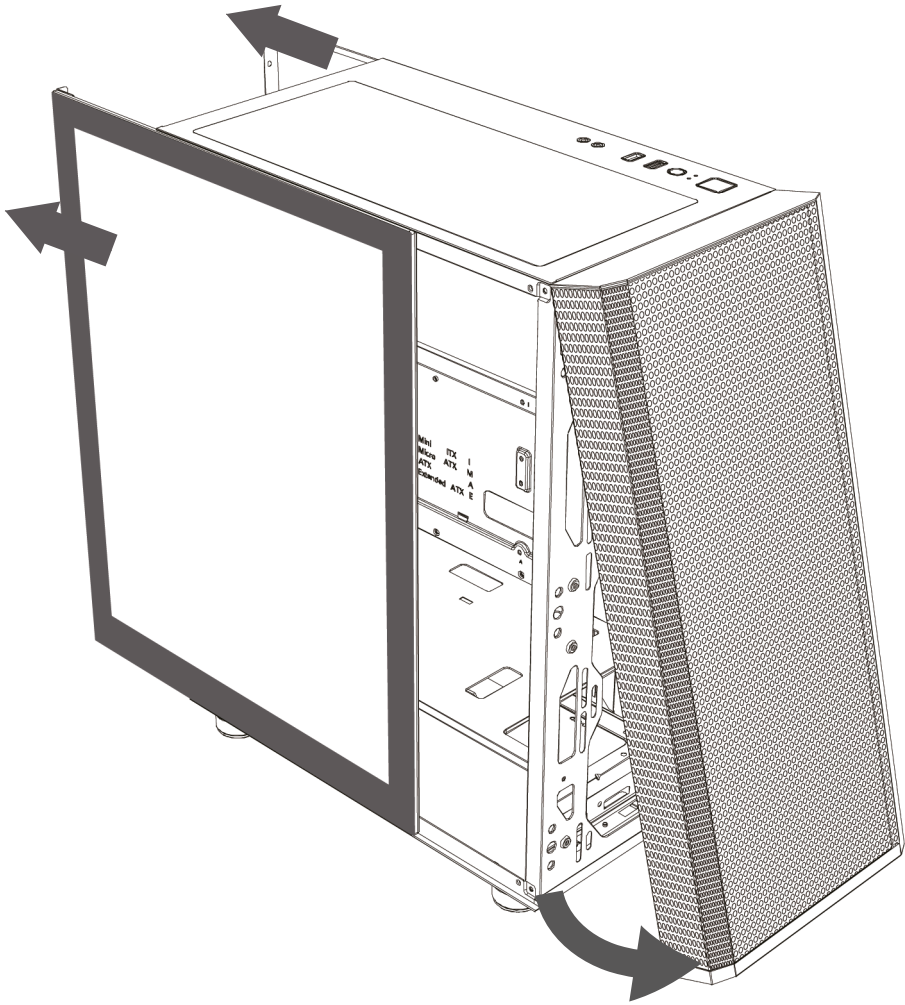


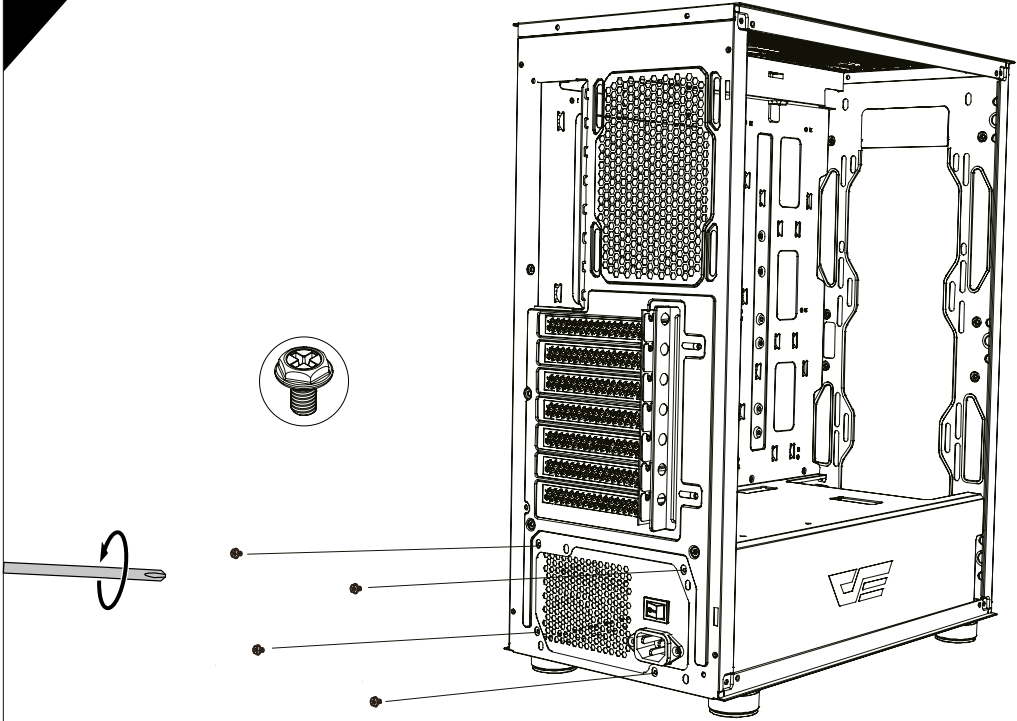
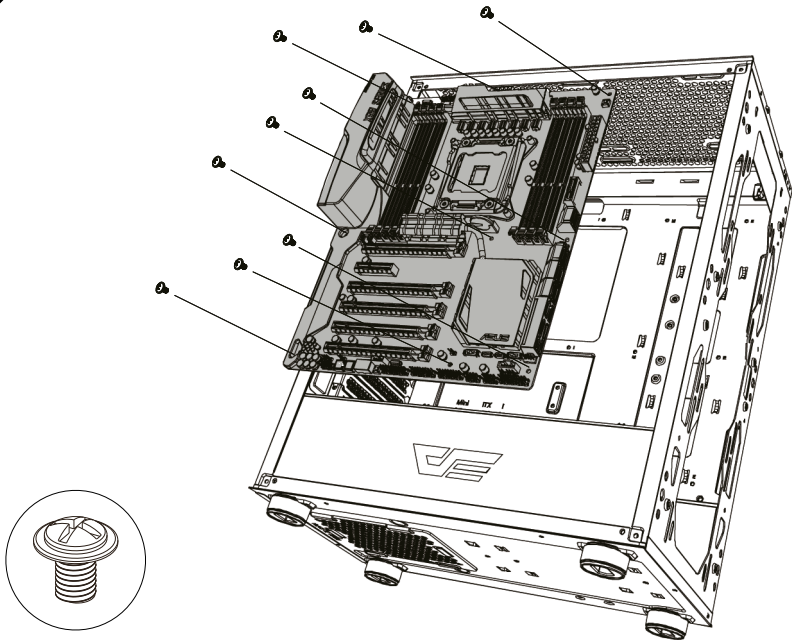
Prawa strona



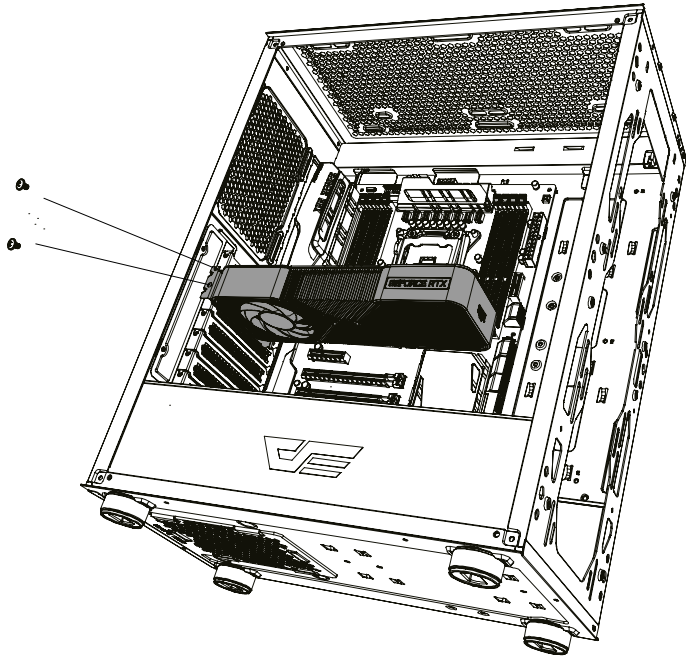
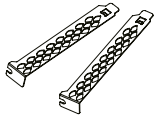
Spód

E

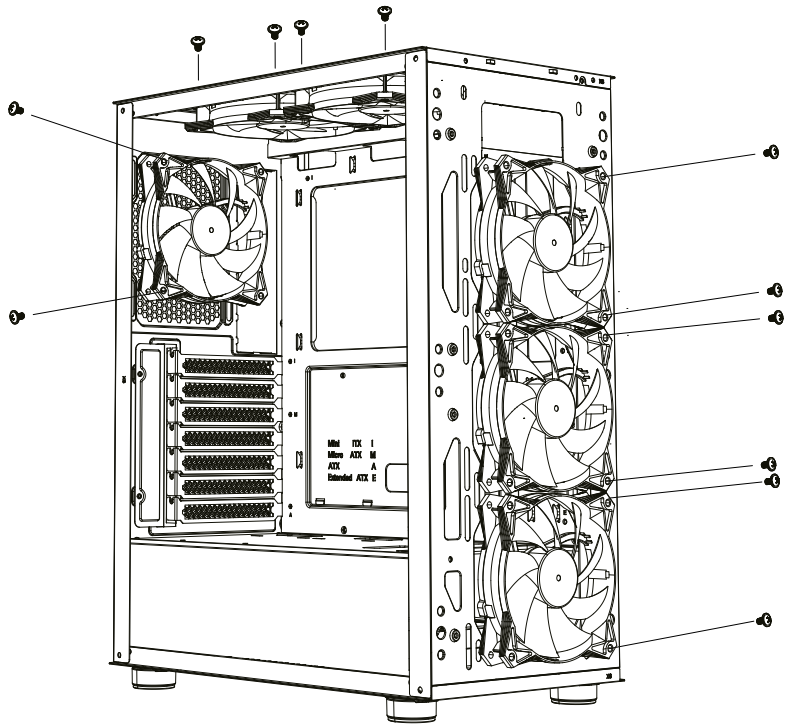


F**G**

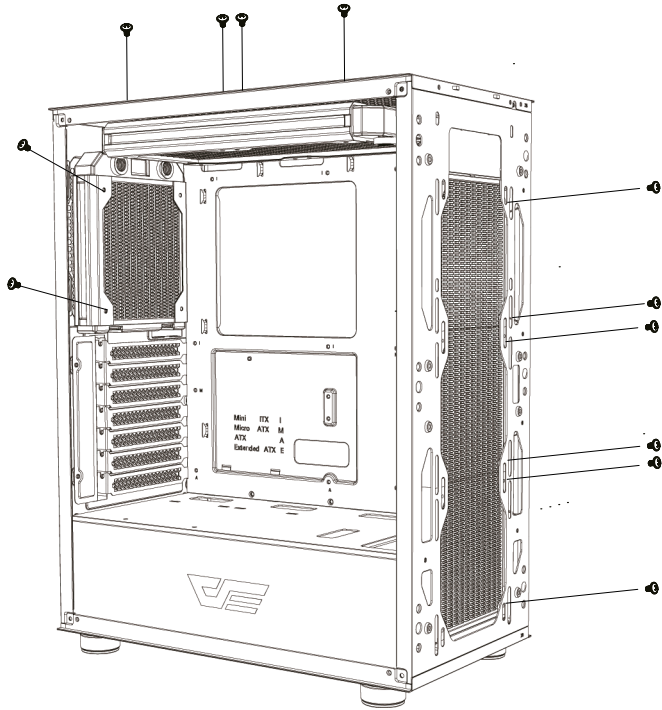
H



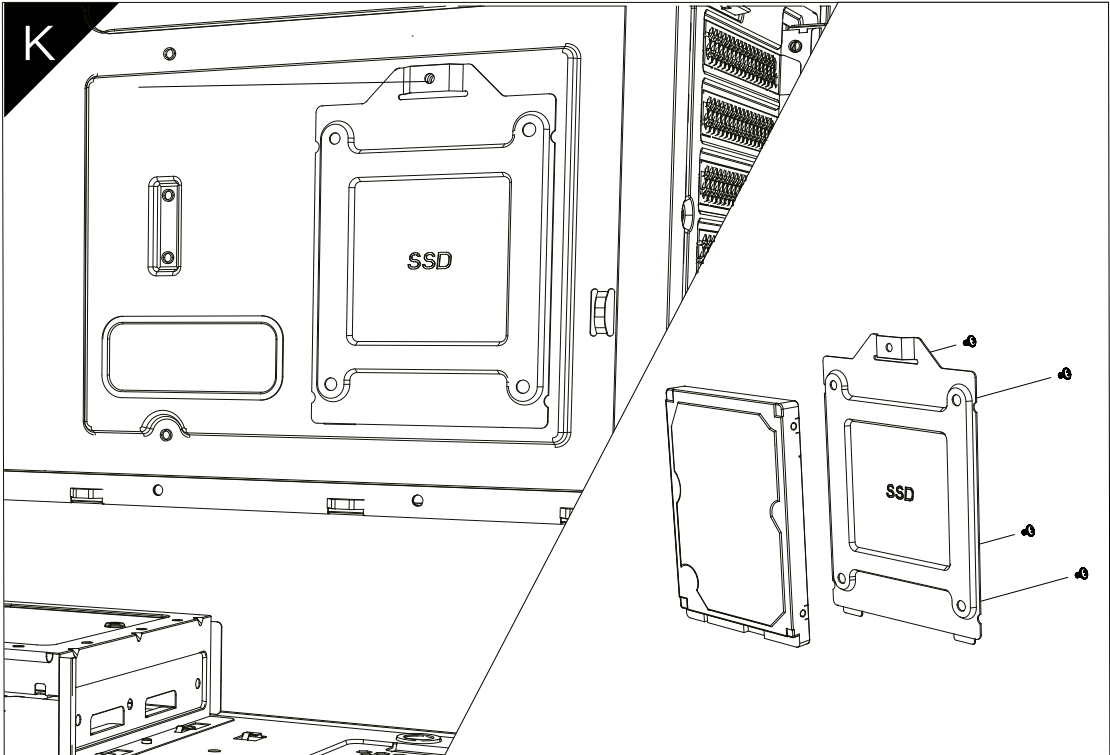
I



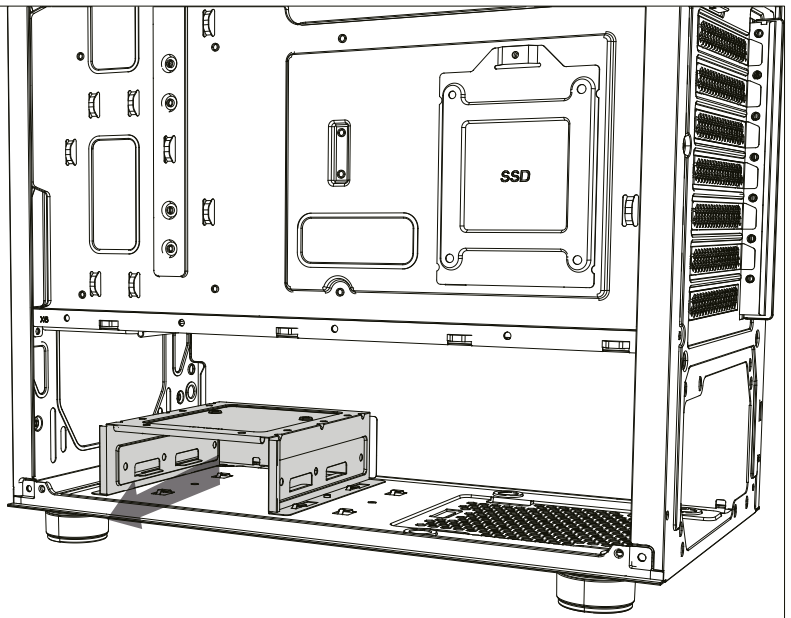
J



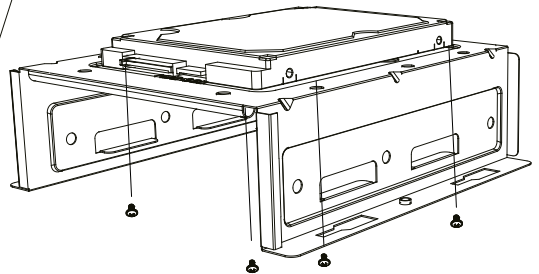
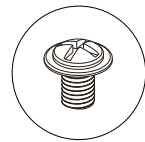
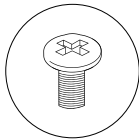
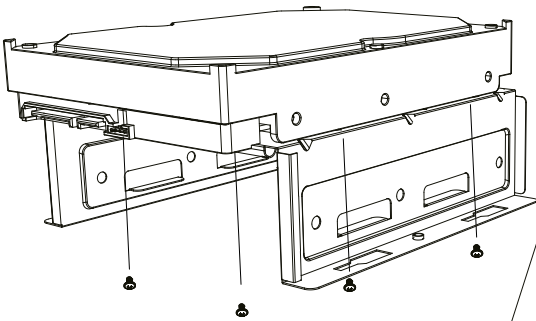
K



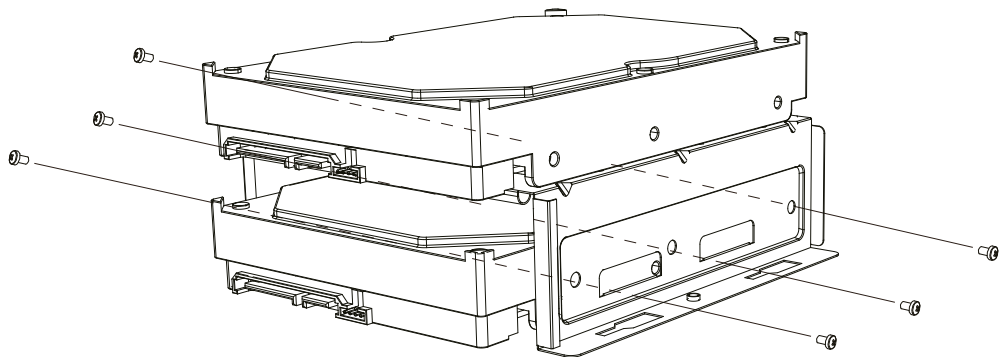
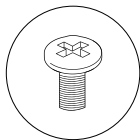
K



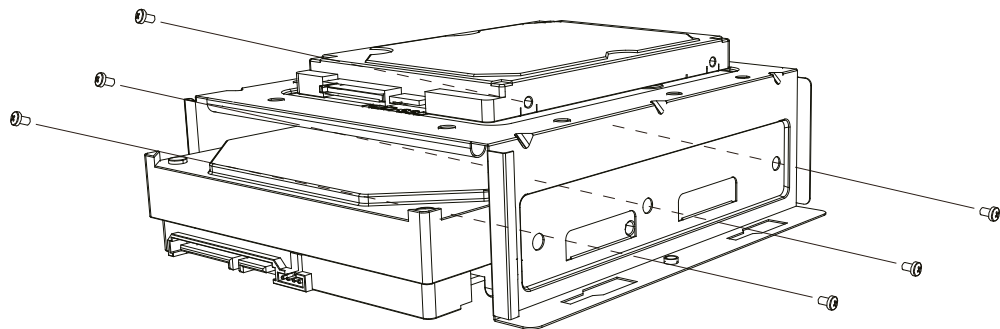
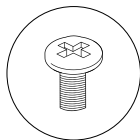
K



K



K





www.darkflash.com

Fly to unlimited!

 **darkFlash**

DARKFLASH INFOTECH CO., LTD.
www.darkflash.com

Ochrona środowiska



Zużyty sprzęt elektroniczny oznakowany zgodnie z dyrektywą Unii Europejskiej, nie może być umieszczany łącznie z innymi odpadami komunalnymi. Podlega on selektywnej zbiórce i recyklingowi w wyznaczonych punktach. Zapewniając jego prawidłowe usuwanie, zapobiegasz potencjalnym, negatywnym konsekwencjom dla środowiska naturalnego i zdrowia ludzkiego. System zbierania zużytego sprzętu zgodny jest z lokalnie obowiązującymi przepisami ochrony środowiska dotyczącymi usuwania odpadów. Szczegółowe informacje na ten temat można uzyskać w urzędzie miejskim, zakładzie oczyszczania lub sklepie, w którym produkt został zakupiony.

CE Produkt spełnia wymagania dyrektyw tzw. Nowego Podejścia Unii Europejskiej (UE), dotyczących zagadnień związanych z bezpieczeństwem użytkownika, ochroną zdrowia i ochroną środowiska, określających zagrożenia, które powinny zostać wykryte i wyeliminowane.

Niniejszy dokument jest tłumaczeniem oryginalnej instrukcji obsługi, stworzonej przez producenta.

Produkt należy regularnie konserwować (czyścić) we własnym zakresie lub przez wyspecjalizowane punkty serwisowe na koszt i w zakresie użytkownika. W przypadku braku informacji o koniecznych akcjach konserwacyjnych cyklicznych lub serwisowych w instrukcji obsługi, należy regularnie, minimum raz na tydzień oceniać odmiennosć stanu fizycznego produktu od fizycznie nowego produktu. W przypadku wykrycia lub stwierdzenia jakiegokolwiek odmiennosć należy pilnie podjąć kroki konserwacyjne (czyszczenie) lub serwisowe. Brak poprawnej konserwacji (czyszczenia) i reakcji w chwili wykrycia stanu odmiennosć może doprowadzić do trwałego uszkodzenia produktu. Gwarant nie ponosi odpowiedzialności za uszkodzenia wynikające z zaniedbania.

Szczegółowe informacje o warunkach gwarancji dystrybutora /
producenta dostępne na stronie internetowej
<https://serwis.innpro.pl/gwarancja>

INNPRO Robert Błędowski sp. z o.o.
ul. Rudzka 65c
44-200 Rybnik, Polska
tel. +48 533 234 303
hurt@innpro.pl

INNPRO