

**HU** Az Ön nyelvéen található felhasználói kézikönyv a következő címen érhető el:  
[www.savio.pl/en/download](http://www.savio.pl/en/download)

**GR** Το εγχειρίδιο χρήσης στη γλώσσα σας είναι διαθέσιμο στη διεύθυνση:  
[www.savio.pl/en/download](http://www.savio.pl/en/download)

**CZ** Uživatelská příručka ve vašem jazyce je k dispozici na adrese:  
[www.savio.pl/en/download](http://www.savio.pl/en/download)

**SK** Používateľská príručka vo vašom jazyku je k dispozícii na:  
[www.savio.pl/en/download](http://www.savio.pl/en/download)

**DE** Das Benutzerhandbuch in Ihrer Sprache finden Sie unter:  
[www.savio.pl/en/download](http://www.savio.pl/en/download)

**RO** Manualul de utilizare în limba dvs. este disponibil la:  
[www.savio.pl/en/download](http://www.savio.pl/en/download)

**LT** Vartotojo kalba jūsų kalba galima rasti:  
[www.savio.pl/en/download](http://www.savio.pl/en/download)

**LV** Lietotāja rokasgrāmata jūsu valodā ir pieejama vietnē:  
[www.savio.pl/en/download](http://www.savio.pl/en/download)

**EE** Kasutusjuhendi leiata oma keeles all:  
[www.savio.pl/en/download](http://www.savio.pl/en/download)

**BG** Можете да намерите ръководството за потребителя на вашия език под:  
[www.savio.pl/en/download](http://www.savio.pl/en/download)

**FI** Löydät käyttöoppaan omalla kielelläsi osoitteesta:  
[www.savio.pl/en/download](http://www.savio.pl/en/download)

**FR** Vous pouvez trouver le manuel d'utilisation dans votre langue sur:  
[www.savio.pl/en/download](http://www.savio.pl/en/download)

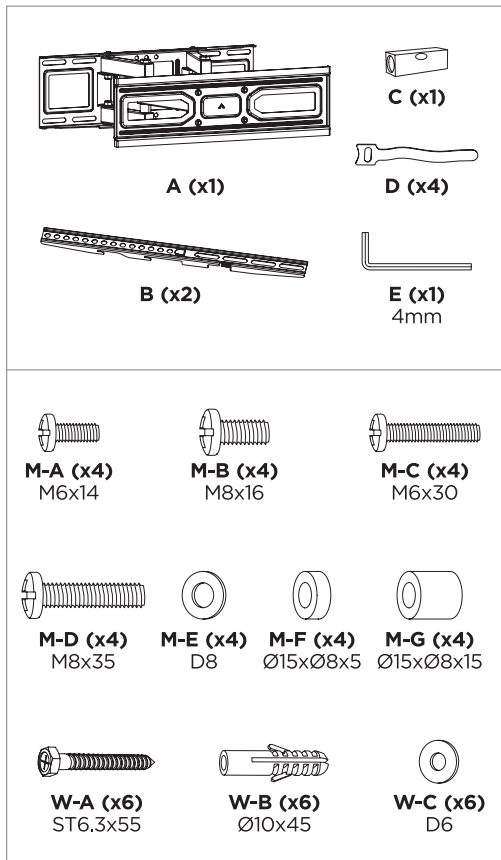
**ES** Puede encontrar el manual de usuario en su propio idioma en:  
[www.savio.pl/en/download](http://www.savio.pl/en/download)

**NL** U kunt de gebruikershandleiding in uw taal vinden op:  
[www.savio.pl/en/download](http://www.savio.pl/en/download)

**HR** Korisnički priručnik na vašem jeziku dostupan je na:  
[www.savio.pl/en/download](http://www.savio.pl/en/download)

**SE** Användarmanualen på ditt språk finns på:  
[www.savio.pl/en/download](http://www.savio.pl/en/download)

**IT** Puoi trovare il manuale utente nella tua lingua su:  
[www.savio.pl/en/download](http://www.savio.pl/en/download)



#### Warranty:

The producer provides a warranty for a period not shorter than the applicable legal requirements in the country where the product was purchased. Detailed information regarding the warranty is available for download at:  
[www.savio.pl/en/service-and-support](http://www.savio.pl/en/service-and-support)

#### Gwarancja:

Producent udziela gwarancji na okres nie krótszy niż obowiązujące wymogi prawne w kraju, w którym nabyto produkt. Szczegółowe informacje dotyczące gwarancji dostępne są do pobrania na stronie:  
[www.savio.pl/serwis-i-wsparcie](http://www.savio.pl/serwis-i-wsparcie)

#### PRODUCER:

Elmak Sp. z o.o.  
al. Żołnierzy I Armii Wojska Polskiego 20B  
35-301 Rzeszów  
[www.savio.pl](http://www.savio.pl)

**SAVIO®** Full-motion TV wall mount, 32" - 70", 40 kg  
model: UTV-02

#### ENGLISH User manual

Thank you for choosing Savio product!

👉 If our product meets your expectations, share your opinion with other people on the portal [ceneo.pl](http://ceneo.pl), social media or on the website of the store where you made the purchase. If you want to show our device on SAVIO Facebook Page, we will be very pleased.

💡 If there is something that we could improve on our products, please write to us at: [support@savio.pl](mailto:support@savio.pl)

Thanks to your feedback, we will be able to better adapt the product to your expectations.

Before starting the use of purchased device it is recommended to read the whole manual.

#### 1. Package content:

- SAVIO UTV-02 Full Motion TV wall mount, 32" - 70", 40 kg
- Mounting elements, level bubble
- User manual

#### 2. Technical specification:

- Screen size compatibility: 32" - 70"
- Max weight capacity: Up to 40 kg
- VESA compatibility: 100 × 100, 100 × 150, 150 × 100, 100 × 200, 200 × 100, 150 × 150, 200 × 200, 300 × 200, 400 × 200, 300 × 300, 400 × 300, 400 × 400
- Tilt range: +3° ~ -15°
- Swivel range: +60° ~ -60°
- Screen Level: +3° ~ -3°
- Profile: 67 - 355 mm
- Material: Steel, plastic
- Surface finish: Powder coating
- Dimensions of product: 355 × 440 × 420 mm
- Metal sheet thickness: 1.2 mm for bracket arm, 1.5 mm for VESA panel, 1.8 mm for wall plate
- Weight of product: 3.35 kg
- Color: Black

#### 3. Safety conditions:

- Use the product in accordance with its intended use, as improper use may damage the product.
- The device should be cleaned only with a dry cloth.
- Independent repairs and modifications result in automatic void of warranty.
- The product should be assembled according to the user manual, using appropriate tools.
- Before using the product, make sure that it is properly assembled.
- Do not exceed the maximum weight capacity of the product.
- If the screws loosen up over time, re-tighten any loose connections.

**SAVIO®** Regulowany uchwyt TV, 32" - 70", 40 kg  
model: UTV-02

#### POLSKI Instrukcja obsługi

Dziękujemy za zakup produktu marki Savio!

👉 Jeśli nasz produkt spełnił Twoje oczekiwania, podziel się swoją opinią z innymi osobami na portalu [ceneo.pl](http://ceneo.pl), w mediach społecznościowych lub na stronie sklepu, w którym dokonałeś zakupu. Będzie nam niezmiernie miło, jeśli zechcesz również pochwalić się naszym urządzeniem na profilu SAVIO na Facebooku.

💡 Jeśli jest coś, co moglibyśmy poprawić w naszych produktach, napisz nam o tym na adres: [support@savio.pl](mailto:support@savio.pl)

Dzięki Twojej opinii będziemy mogli jeszcze lepiej dopasować produkt do Twoich oczekiwań.

Przed przystąpieniem do korzystania z zakupionego urządzenia zaleca się przeczytanie całej instrukcji obsługi.

#### 1. Zawartość zestawu:

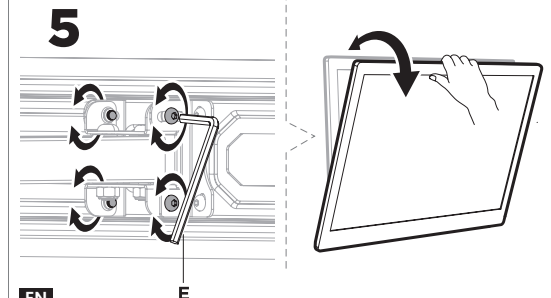
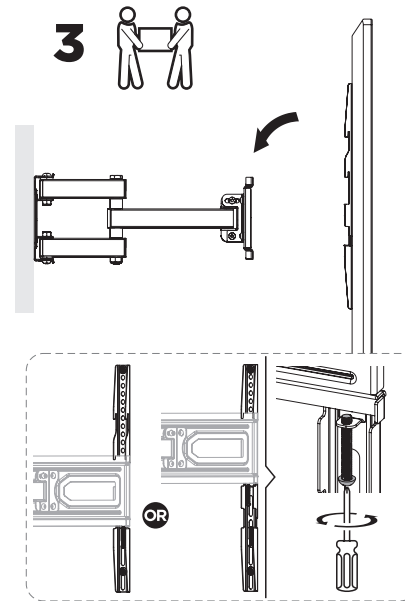
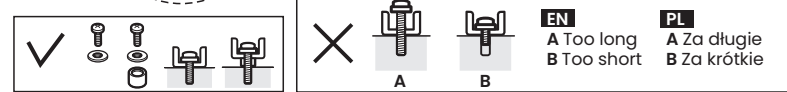
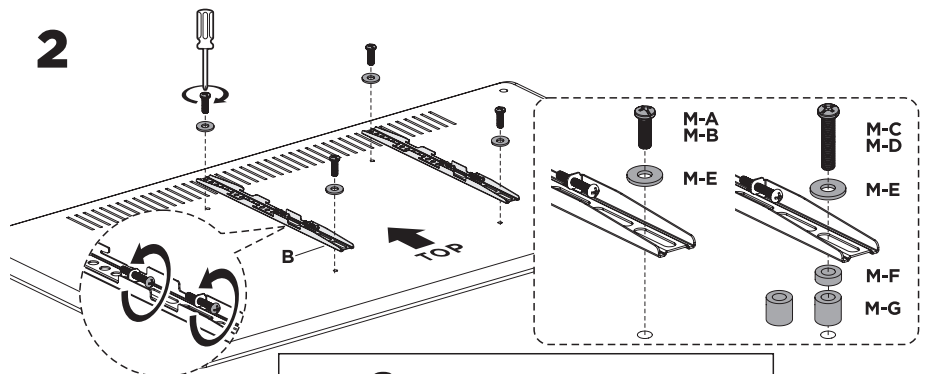
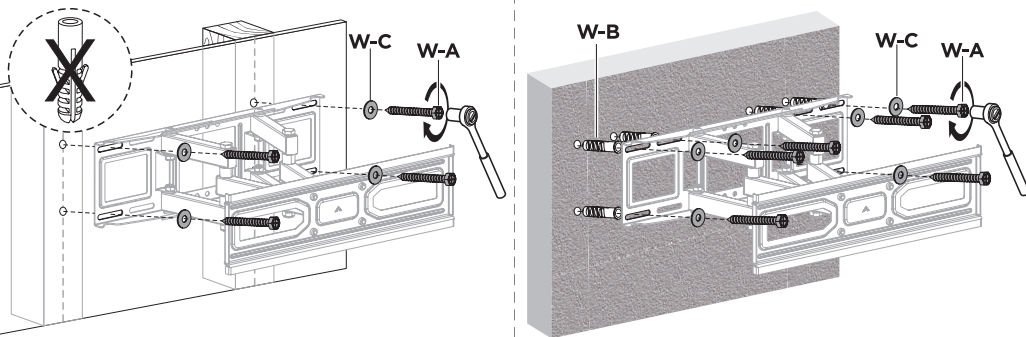
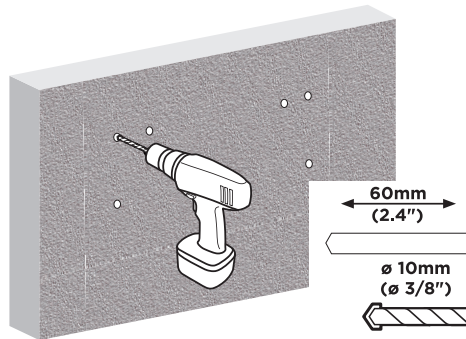
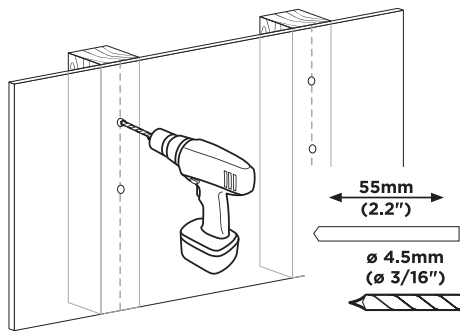
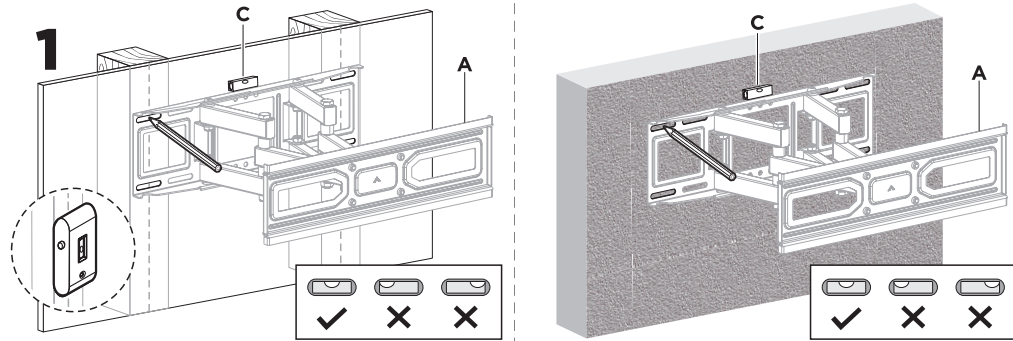
- SAVIO UTV-02 Regulowany uchwyt TV 32" - 70", 40 kg
- Elementy montażowe, poziomica
- Instrukcja obsługi

#### 2. Specyfikacja techniczna:

- Kompatybilność z wyświetlaczami: 32" - 70"
- Maks. obciążenie: Do 40 kg
- Kompatybilność VESA: 100 × 100, 100 × 150, 150 × 100, 100 × 200, 200 × 100, 150 × 150, 200 × 200, 300 × 200, 400 × 200, 300 × 300, 400 × 300, 400 × 400
- Zakres pochylenia: +3° ~ -15°
- Zakres obrotu: +60° ~ -60°
- Poziom ekranu: +3° ~ -3°
- Odległość od ściany: 67 - 355 mm
- Materiał: Stal, plastik
- Wykończenie powierzchni: Malowanie proszkowe
- Wymiary produktu: 355 × 440 × 420 mm
- Grubość blachy: 1.2 mm dla ramion uchwytu, 1.5 mm dla panelu VESA, 1.8 mm dla bazy montowanej do ściany
- Waga produktu: 3.35 kg
- Kolor: Czarny

#### 3. Warunki bezpieczeństwa:

- Używaj produktu zgodnie z jego przeznaczeniem, gdyż niewłaściwe użycie może spowodować uszkodzenie produktu.
- Urządzenie należy czyścić wyłącznie suchą szmatką.
- Niezależne naprawy i modyfikacje skutkują automatyczną utratą gwarancji.
- Produkt należy złożyć zgodnie z instrukcją obsługi, przy użyciu odpowiednich narzędzi.
- Przed użyciem produktu należy upewnić się, że jest on prawidłowo zmontowany.
- Nie przekraczać maksymalnego udźwigu produktu.
- Jeżeli z biegiem czasu śruby poluzują się, należy ponownie dokręcić luźne połączenia.



**EN**  
Note: If the display does not stop at your desired position, tighten the screws as shown.

**PL**  
Uwaga: Jeśli wyświetlacz nie zatrzymuje się w pożądanej pozycji, należy dokręcić śruby.

