



Pobierz aplikację Xiaomi Home, aby uzyskać dostęp do większej ilości funkcji.

Smartmi Nawilżacz 3lite
Instrukcja obsługi

Podczas napełniania oraz czyszczenia urządzenia musi być ono odłączone od zasilania.

- Nigdy nie pozostawiaj wody w zbiorniku, gdy urządzenie nie jest używane.
- Przed przechowywaniem należy opróżnić i wycisnąć nawilżacz. Wyczyść nawilżacz przed następnym użyciem.
- Aby uniknąć porażenia prądem, pożaru, obrażeń ciała i innych szkód, nie używaj nawilżacza, gdy:
 - w pobliżu znajdują się przedmioty, które mogą spaść lub są niestabilne.
 - w miesiącach gorących, wilgotnych lub mokrych, takich jak łazienki.

Nawilżacz należy zasilać za pomocą standardowego zasilacza dostarczonego z nawilżaczem. Ze względów bezpieczeństwa uszkodzone adaptory lub przewody zasilające muszą zostać wymienione przez producenta lub specjalistę z wyznaczonego serwisu naprawczego.

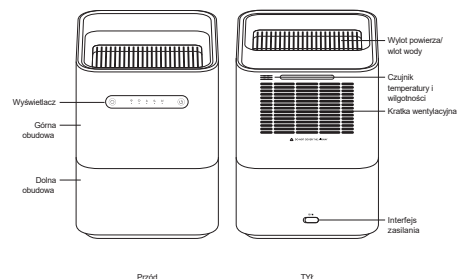
- Do użytku wyłącznie z ładowarką GMA18-120075-2A wyprodukowaną przez Foshan Shunde Guanyuda Power Supply Co., Ltd.
- Nie należy samodzielnie demontować produktu, chyba że jest to demontaż konieczny do przeprowadzenia konserwacji.

Środki ostrożności

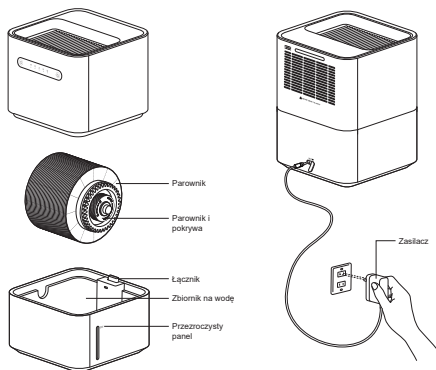
- Tego urządzenia nie powinny używać osoby (w tym dzieci) o obniżonej sprawności fizycznej, sensorycznej lub umysłowej ani osoby bez odpowiedniej wiedzy i doświadczenia, chyba że nad ich bezpieczeństwem będzie czuwać osoba za nie odpowiedzialna.
- To urządzenie może być używane przez dzieci w wieku powyżej 8 lat oraz osoby o ograniczonych zdolnościach ruchowych, postrzegania lub umysłowych lub osoby nie mające doświadczenia lub znajomości sprzętu, chyba że odbywa się to pod nadzorem lub zgodnie z instrukcją użytkowania sprzętu w bezpieczny sposób i ze zrozumieniem występujących zagrożeń.
- Dzieci nie powinny bawić się urządzeniem.
- Czyszczenie i konserwacja nie mogą być przeprowadzane przez dzieci bez nadzoru.
- Przechowuj urządzenie poza zasięgiem dzieci. Para oraz gotująca się woda mogą spowodować poparzenia.
- Należy pamiętać, że wysokie poziomy wilgotności mogą sprzyjać rozwojowi organizmów biologicznych w środowisku.
- Nie pozwól, aby obszar wokół nawilżacza stał się wilgotny lub mokry. W przypadku wystąpienia wilgoci zmniejsz moc wyjściową nawilżacza. W przypadku, gdy moc wyjściowa nawilżacza nie może zostać zmniejszona, należy używać nawilżacza z przerwami. Nie pozwól, aby materiały chłonne takie jak dywany, kurtyny, zasłony lub obrusy stały się wilgotne.

Wygląd produktu

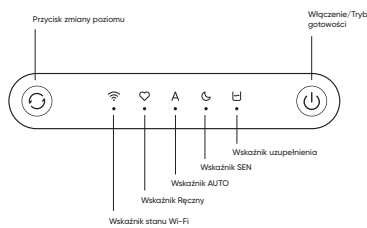
Zawartość opakowania: Nawilżacz, Zasilacz, Instrukcja obsługi
Przed rozpoczęciem korzystania z produktu należy dokładnie zapoznać się z niniejszą instrukcją i zachować ją na przyszłość.



Wskazówki: W niniejszej instrukcji ilustracje produktu, jego akcesoria i interfejs użytkownika są przedstawione w formie schematycznych diagramów przeznaczonych wyłącznie w celach informacyjnych. Rzeczywisty produkt może się różnić od produktu pokazanego na schematycznych diagramach ze względu na aktualizacje i nowe wersje produktu. Proszę odnieść się do rzeczywistego produktu.



Opis wyświetlacza



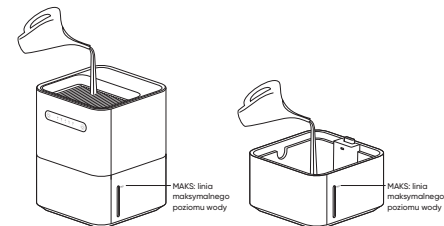
Uwaga: Gdy minimalny poziom wody zostanie wykryty Wskaznik uzupełnienia zacznie migać. Gdy poziom wody zostanie ponownie uzupełniony powyżej minimalnego poziomu wody, to wskaźnik uzupełnienia się zapał. Gdy poziom wody zostanie ponownie uzupełniony do maksymalnego poziomu wody, to wskaźnik uzupełnienia zacznie migać.

Zasady użytkowania

Uzupełnianie urządzenia

W celu zapobiegnięcia pojawieniu się kamienia, użyj wody demineralizowanej.

- 01 Uzupełnienie przez wlot wody
Uzupełnij wodę przez wlot wody i przestań wlewać przed osiągnięciem najwyższego poziomu wody (linia MAXS przeciwnego panelu).
- 02 Uzupełnianie bezpośrednio do zbiornika na wodę
Zdejmij pokrywę, napełnij wodę bezpośrednio do zbiornika na wodę i przestań wlewać przed osiągnięciem najwyższego poziomu wody (linia MAXS przeciwnego panelu).



Uwaga: Niezwłocznie wstrzymaj uzupełnianie, gdy zbiornik jest pełen (Wskaznik napełnienia miga, urządzenie piszczy)

