

Klipsch

LEGENDARY AMERICAN SOUND



SINCE 1946

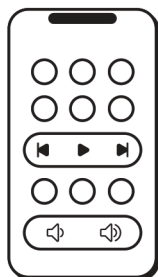
INSTRUKCJA OBSŁUGI

FLEXUS CORE 100

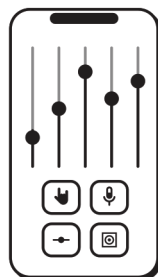
APLIKACJA KLIPSCH CONNECT PLUS



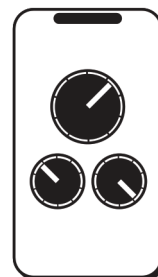
Zeskanuj kod QR, aby
zwiększyć funkcjonalność.



Wirtualny pilot



Korektor EQ



Kontrola kanału



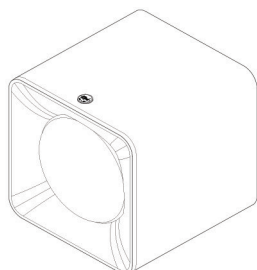
Wsparcie

DODAJ DO SYSTEMU

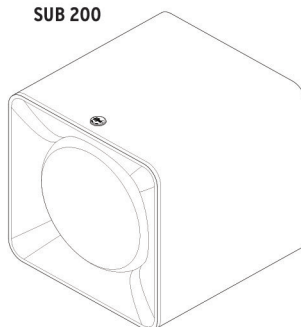
System dźwięku Flexus został stworzony, by rosnąć razem z Tobą. Dodaj nawet dwa bezprzewodowe subwoofery i dwa bezprzewodowe głośniki surround, aby stworzyć kino domowe.

Więcej informacji na stronie:
klipsch.com/flexus-get-started

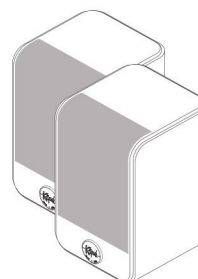
SUB 100



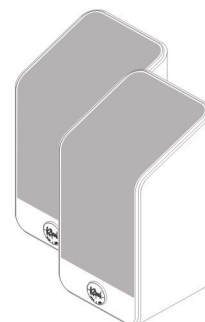
SUB 200



SURR 100



SURR 200



ZAWARTOŚĆ PUDEŁKA



Soundbar



Szablon do montażu na ścianie



Pilot



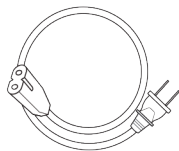
Wsporniki do montażu na ścianie (2)



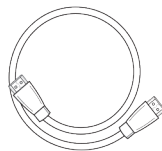
Klucz



Wkręty do montażu na ścianie (2)



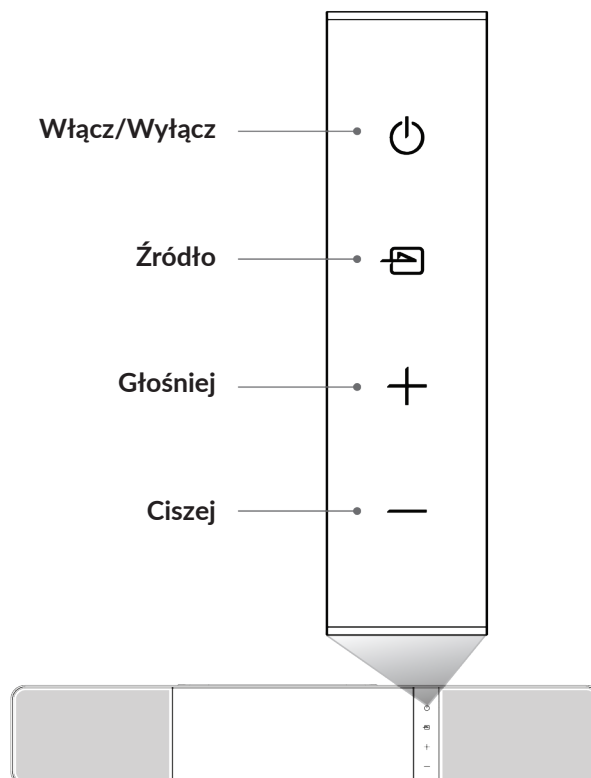
Kabel zasilający



Kabel HDMI

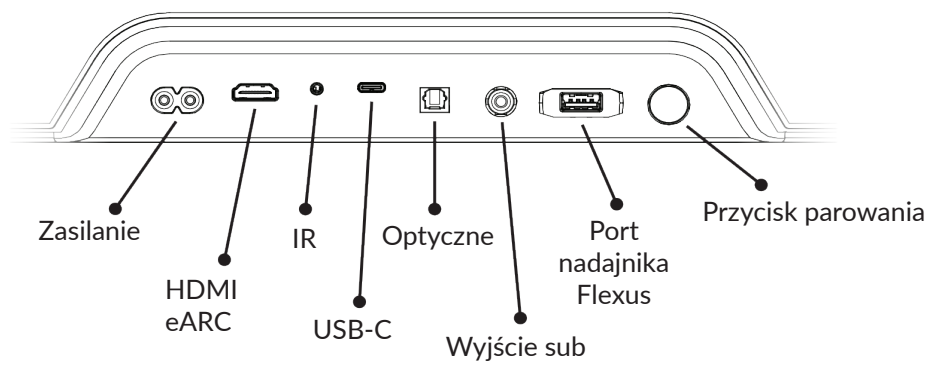
2

STEROWANIE SOUNDBAREM

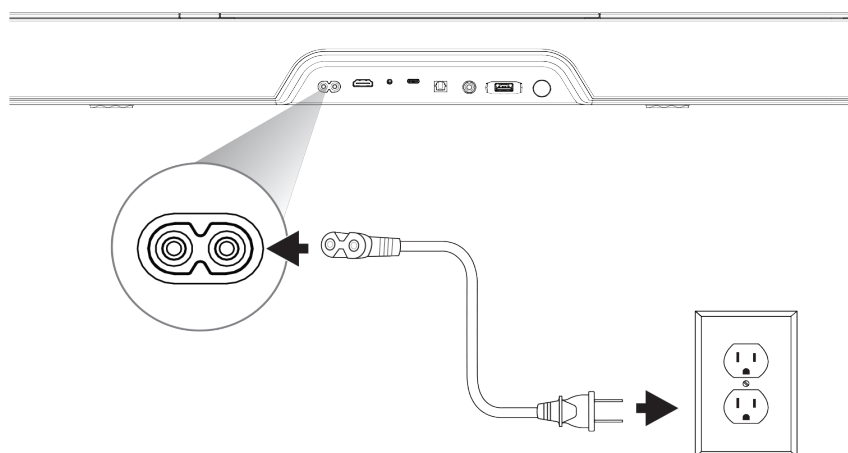


3

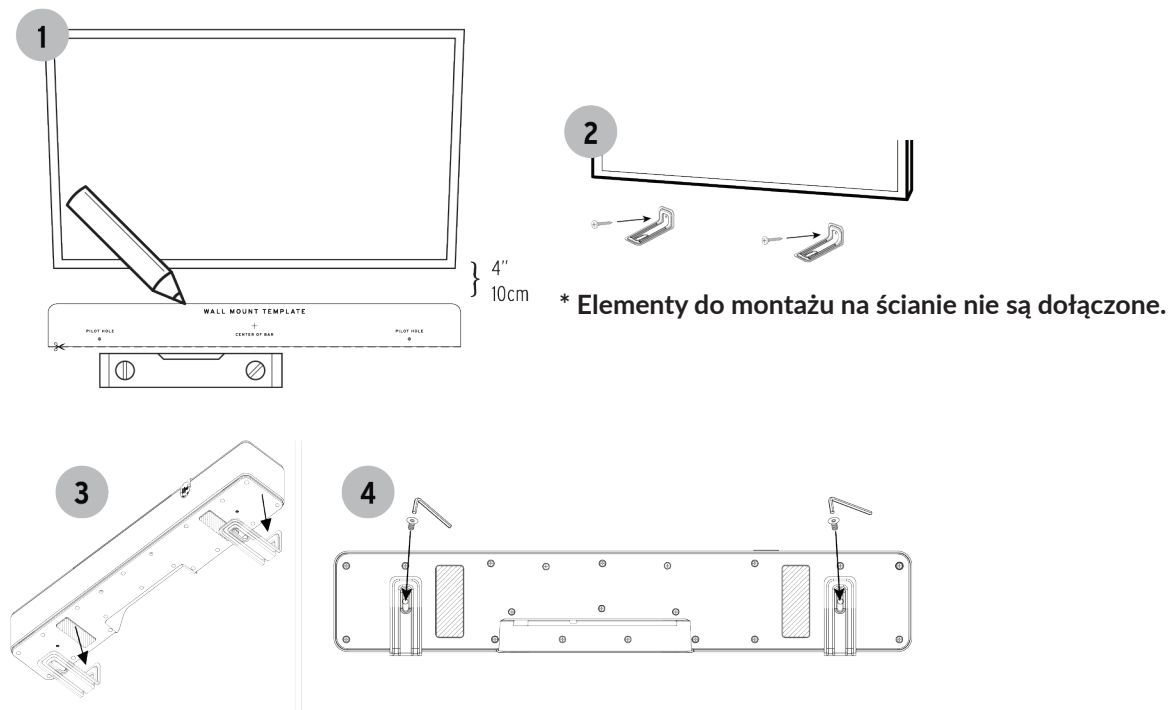
WEJŚCIA/WYJŚCIA SOUNDBARA



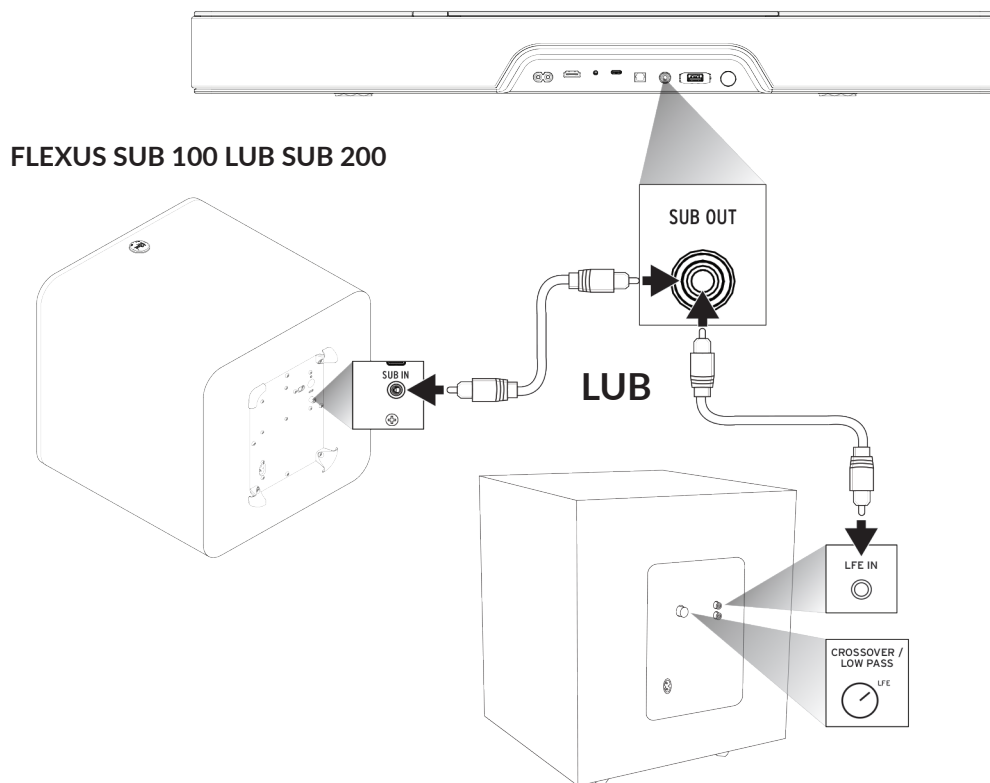
PODŁĄCZENIE DO ZASILANIA



BEZPOŚREDNI MONTAŻ NA ŚCIANIE

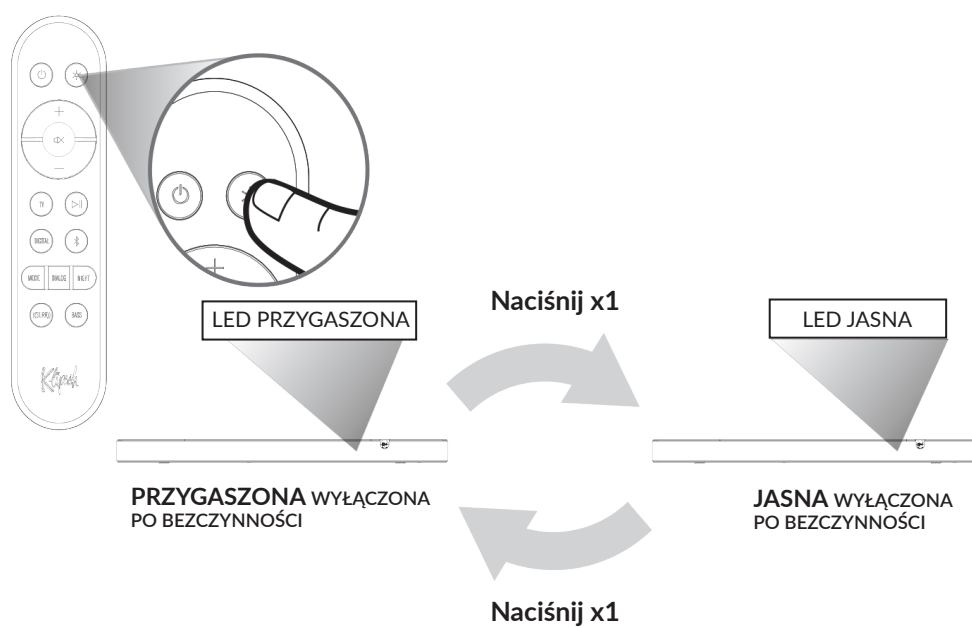


PODŁĄCZENIE SUBWOOFERA PRZEWODOWEGO

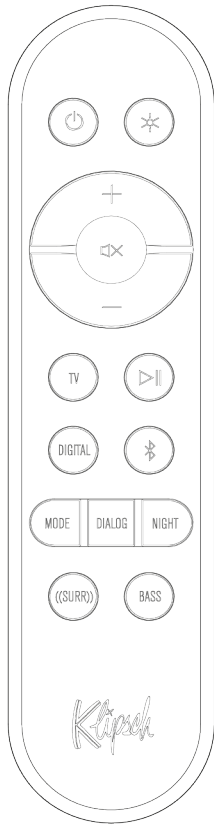










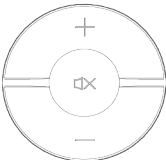
6

JASNOŚĆ DIOD LED



7






-  **Włącz/Wyłącz**
-  **LED Jasna/Przygaszona**
-  **Wybór źródła**
Wybiera wejście HDMI eARC
-  **Odtwarzanie/Pauza**
-  **Wybór źródła**
Wybiera wejście optyczne
-  **Wybór źródła Bluetooth®**
Przytrzymaj, aby przejść do trybu parowania Bluetooth
-  **Poziom surround**
Przełącza dostępne kanały surround.
-  **Poziom basu**
Reguluje wartość EQ basów.
-  **Głośniej**
Wycisz
Ciszej

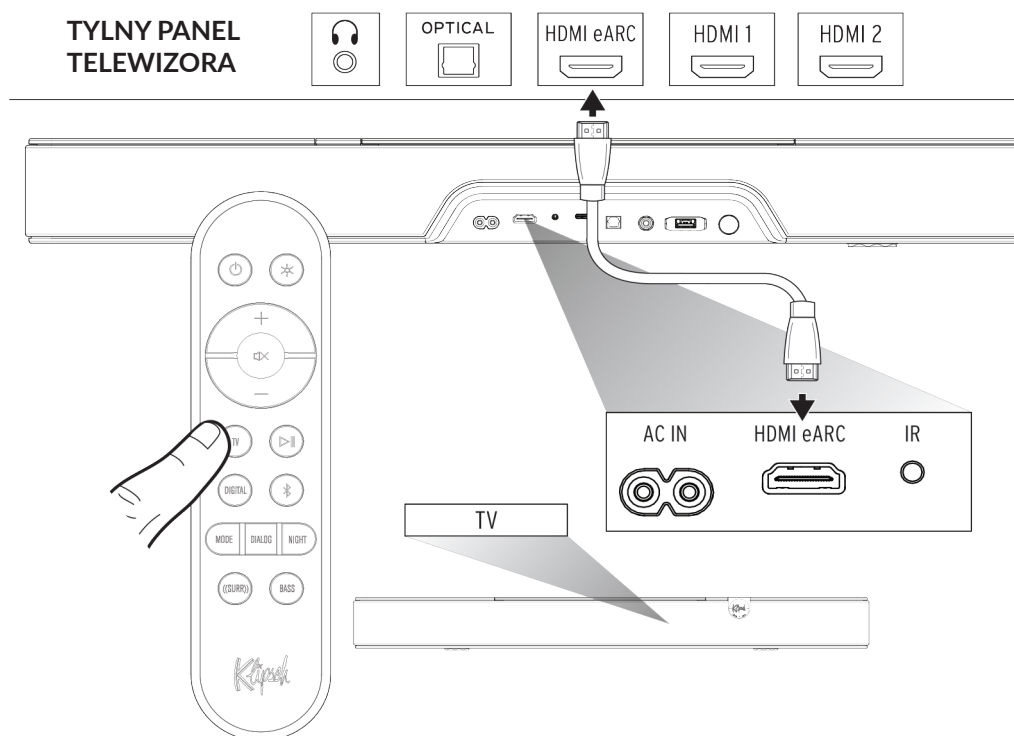


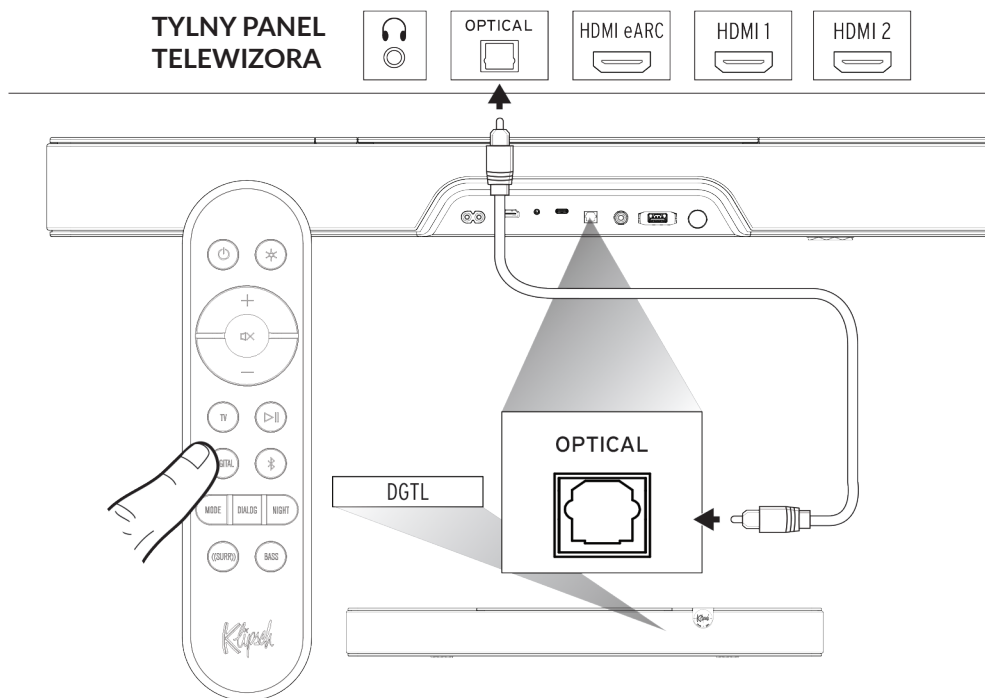
- 1 Tryb dźwięku**
Przełącza dostępne tryby dźwięku.
Film/muzyka
- 2 Wzmocnienie dialogów**
Przełącza pomiędzy opcjami Wyłączony, Niski, Średni, Wysoki
- 3 Tryb nocny**
Włącza/wyłącza tryb nocny.

Zaawansowana funkcjonalność

-  **(Długie naciśnięcie):**
Ustawia opcję Wzmocnienie dialogów na WYŁ.
-  **(Długie naciśnięcie):**
Wychodzi z trybu regulacji surround.
-  **(Długie naciśnięcie):**
Włącza tryb zdalnego parowania.

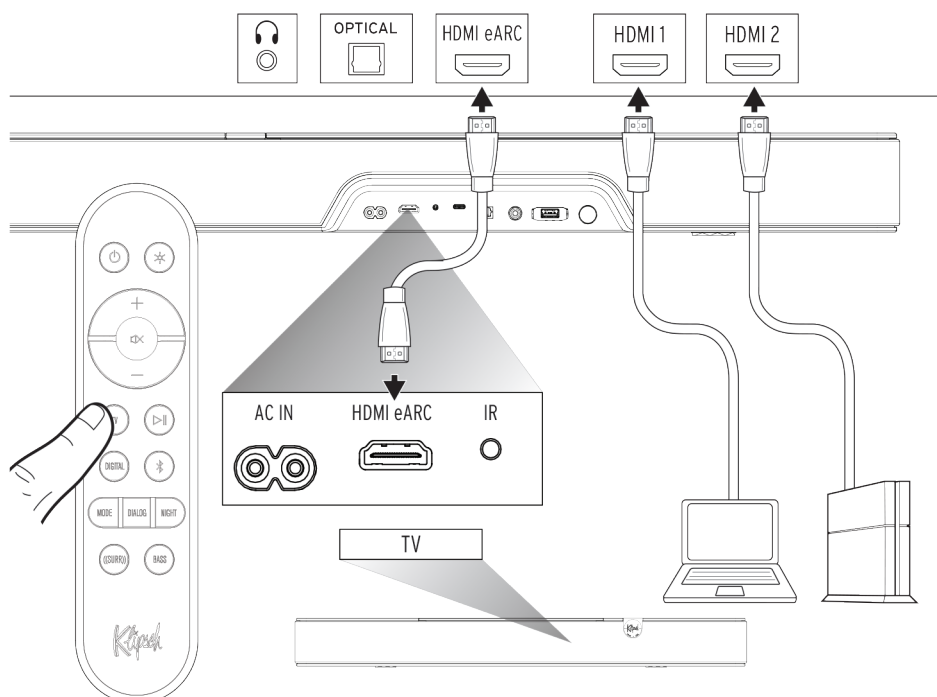
POŁĄCZENIA - HDMI eARC





10

POŁĄCZENIA - ZEWNĘTRZNE ŹRÓDŁO HDMI PRZEZ TELEWIZOR

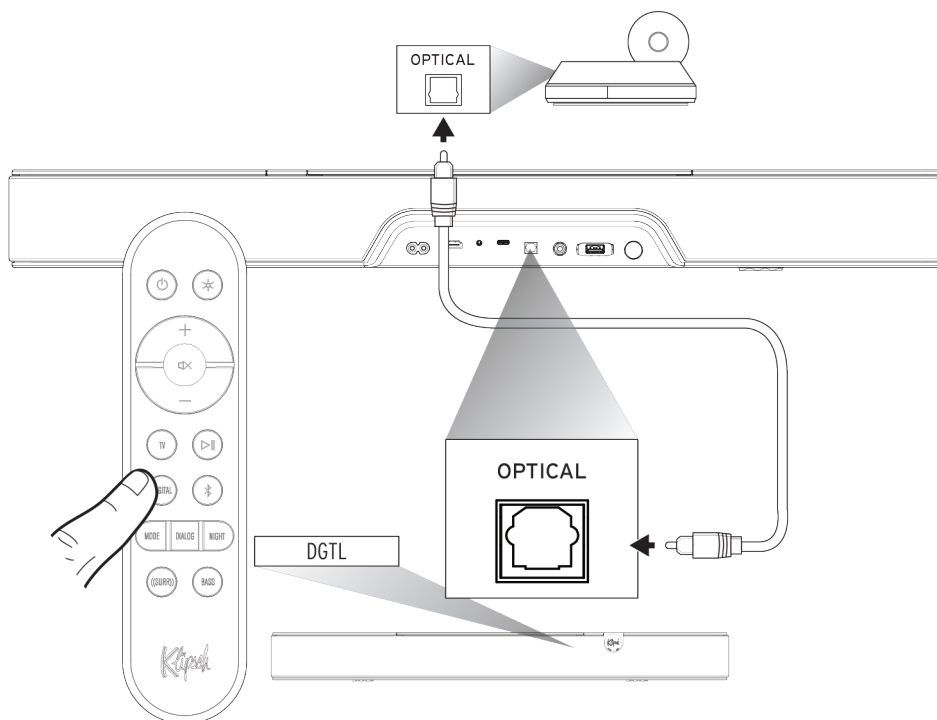


Użyj tej metody połączenia, jeśli używasz zewnętrznych źródeł HDMI (odtwarzacze strumieniowe, odtwarzacze Blu-Ray, konsole do gier itp.) do odtwarzania treści audio/wideo i chcesz używać telewizora jako przełącznika źródła.

Uwaga: ta metoda połączenia obsługuje odtwarzanie Dolby Atmos tylko wtedy, gdy Twój telewizor obsługuje HDMI eARC. Sprawdź kompatybilność w instrukcji obsługi telewizora. Odtwarzanie Dolby Atmos wymaga treści Dolby Atmos i sprzętu odtwarzającego zgodnego z Dolby Atmos.

11

POŁĄCZENIA – ZEWNĘTRZNE AUDIO PRZEZ POŁĄCZENIE CYFROWE OPTYCZNE

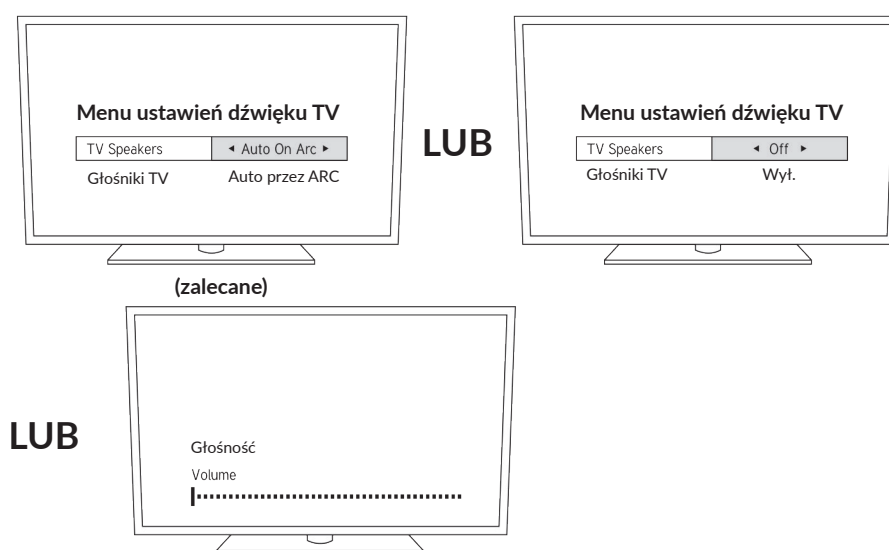


Użyj tej metody połączenia, jeśli podłączasz źródła dźwięku z cyfrowym wyjściem optycznym, takie jak odtwarzacze CD, serwery audio PC lub odtwarzacze strumieniowe audio.

Uwaga: połączenie cyfrowe obsługuje wyłącznie dekodowanie Dolby Audio-Dolby Digital, a nie Dolby Atmos.

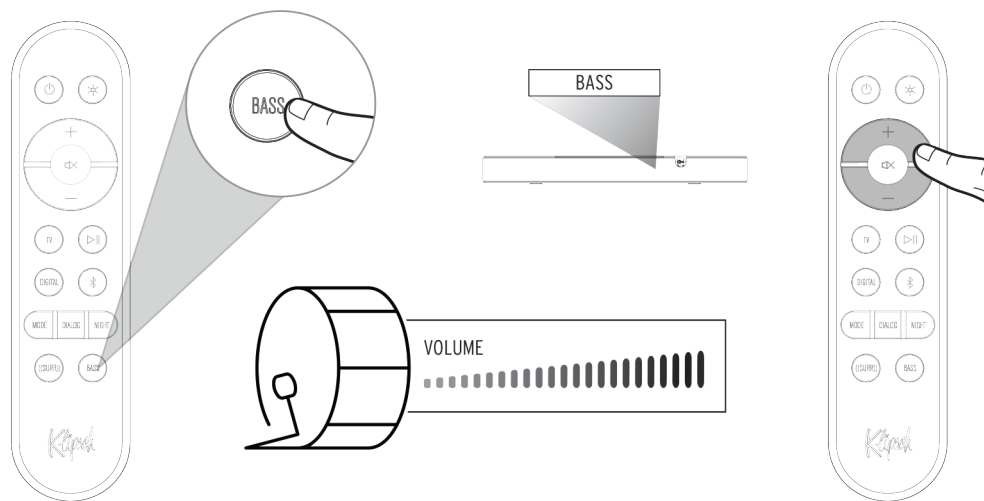
12

WYŁĄCZ GŁOŚNIKI TELEWIZORA



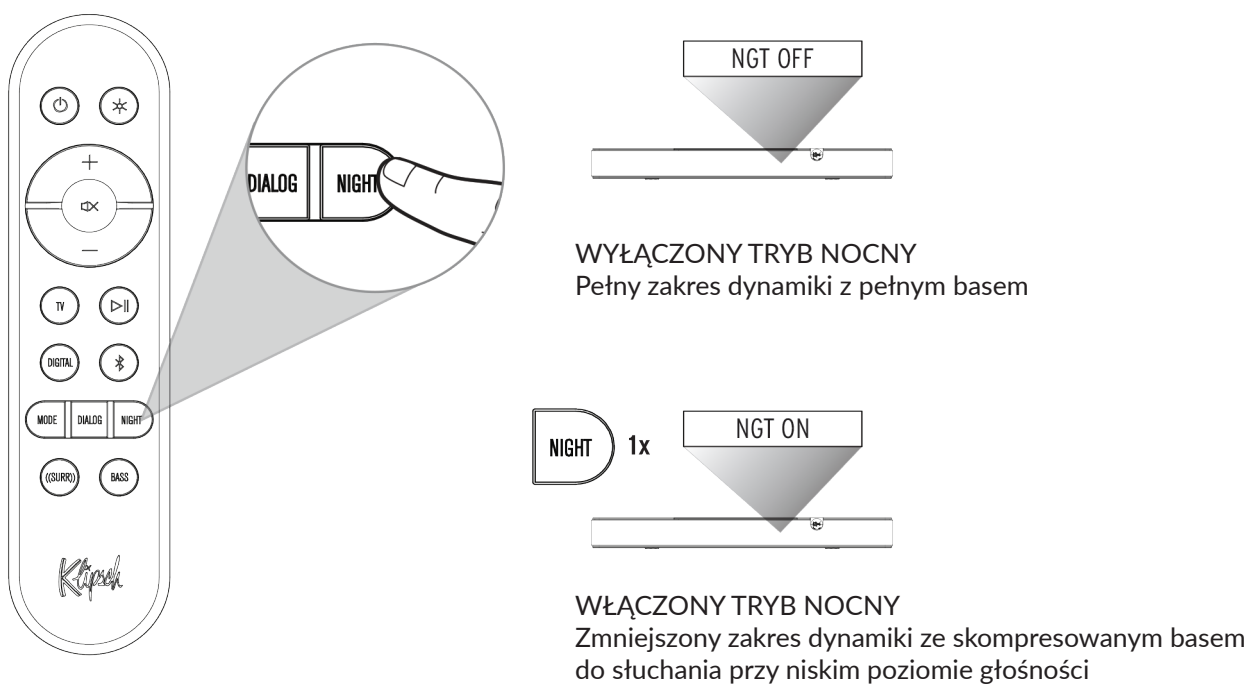
13

REGULACJA POZIOMU BASÓW



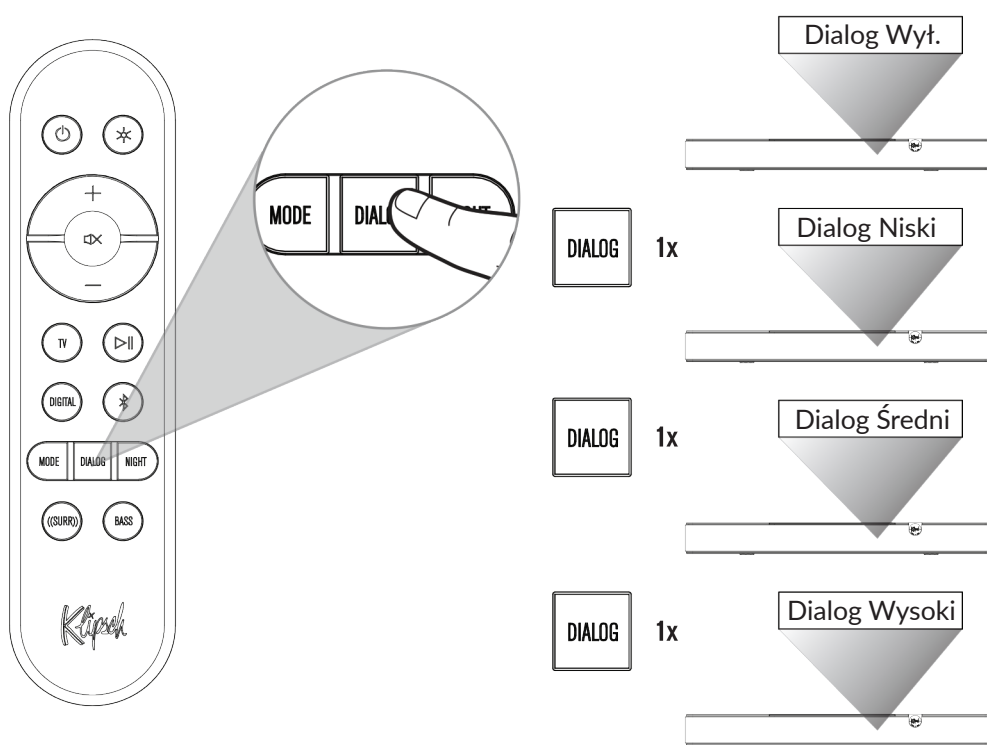
14

TRYB NOCNY



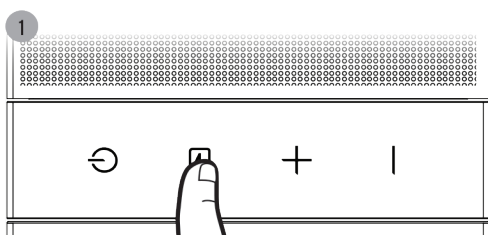
15

TRYB DIALOGÓW

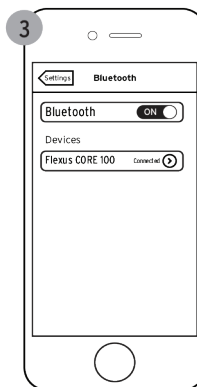
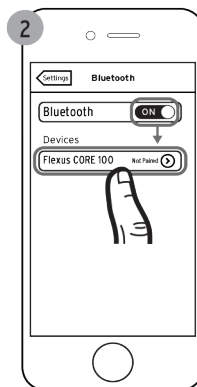


16

TRYB PAROWANIA BLUETOOTH®

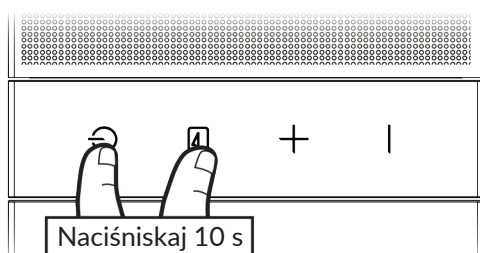


Przytrzymaj > 1 sekundy (Flexus Core)



*Przykład. Twoje urządzenie może się różnić.

PRZYWRACANIE USTAWIEŃ FABRYCZNYCH



UWAGA: Przywrócenie ustawień fabrycznych wyczyści historię parowania Bluetooth® i zaprogramowane przez użytkownika polecenia podświetleni

17

TRYBY DEKODOWANIA I ODTWARZANIA

PRZYCHODZĄCE CYFROWE SYGNAŁY AUDIO KTÓRE BĘDZIE DEKODOWAĆ FLEXUS CORE 100	PCM
	LPCM do 8 kanałów
	Dolby Audio-Dolby Digital (2.0, 5.1, itd.)
	Dolby Audio-Dolby Digital Plus (2.0, 5.1, 7.1, itd.)
	Dolby TrueHD
	Dolby Atmos

Flexus Core 100 oferuje użytkownikowi kilka trybów odtwarzania. W zależności od trybu odtwarzania wybranego przez użytkownika, system będzie dekodował sygnał dźwięku przestrzennego. Poniższa tabela pokazuje, które tryby odtwarzania oferują dany rodzaj dźwięku przestrzennego, wraz z zalecanymi zastosowaniami dla każdego trybu. Więcej informacji na temat dekodowania i zgodności z telewizorem dostępne jest na stronie: support.klipsch.com

WYBRANY TRYB WEJŚCIA	FORMAT WYJŚCIOWY	POLECANE DLA:
FILM (DOMYŚLNY)	Dolby Atmos zmiksowany do 5.1.4	Najbardziej immersyjne i kompletne dostrojenie systemu do codziennego użytku. Idealny do programów i filmów; tryb Film miksuje wszystkie sygnały do wszystkich dostępnych kanałów i wirtualizuje szeroką scenę dźwiękową. Tryb Film wzmacnia efekty przestrzenne i zwiększa przejrzystość dialogów.
MUZYKA	Dolby Atmos zmiksowany do 5.1.4	Zoptymalizowany tak, aby muzyka brzmiała zgodnie z zamysłem artysty, tryb Muzyka wyłącza wirtualizację, wzmocnienie dialogów i ulepszone wrażenia przestrzenne, zachowując jednocześnie miksowanie źródeł stereo do wszystkich dostępnych kanałów.

18

WYŚWIETLACZ LED

	WYŚWIETLACZ	STATUS
WEJŚCIA	BT	Wybrano wejście Bluetooth
	DIGITAL	Wybrano wejście cyfrowe (optyczne)
	TV	Wybrano wejście HDMI-eARC
	USB	Wejście pendrive USB
TRYBY DŹWIĘKU	MOVIE (domyślny)	Tryb filmu włączony
	MUSIC	Tryb muzyczny włączony
TRYB DIALOGÓW	DLG OFF	Wzmocnienie dialogów wyłączone
	DLG LOW	Wzmocnienie dialogów niskie
	DLG MED	Wzmocnienie dialogów średnie
	DLG HIGH	Wzmocnienie dialogów wysokie
TRYB NOCNY	NGT OFF	Tryb nocny wyłączony
	NGT ON	Tryb nocny włączony

	WYŚWIETLACZ	STATUS
REGULACJA POZIOMU	[SOURCE] XX	Ustawienie głośności systemu [0] - [50]
	MUTE	System wyciszony / głośność na minimum
	[SOURCE] MAX	Głośność systemu ustawiona na maks
	BASS [XX]	Głośność korektora basu [-6] - [+6]
PRZEŁĄCZENIE CEC	CEC [XXX]	Protokół CEC włączony [ON] lub Wyłączony [OFF]
DEKODOWANIE	DOLBY SURROUND	Dolby Audio (obsługuje Dolby Digital, Dolby Digital Plus, Dolby TrueHD)
	DOLBY ATMOS	Wejście Dolby Atmos
	PCM	Wejście PCM lub LPCM
INNE	BT PAIRING	Parowanie Bluetooth
	BT PAIRED	Bluetooth sparowany
	LED HI	Wysoka jasność diody LED
	LED LOW	Niska jasność diody LED

19

INFORMACJA O ZUŻYCIU ENERGII	
TRYB CZUWANIA	W tym trybie pobór mocy jest niższy niż 0,5 W
TRYB BLUETOOTH	W tym trybie, gdy nie ma sygnału wyjściowego, po 15 minutach pobór mocy w stanie spoczynku jest niższy niż 0,5 W.
TRYB HDMI	W tym trybie, gdy nie ma sygnału wyjściowego, po 15 minutach pobór mocy w stanie spoczynku jest niższy niż 0,5 W.
TRYB OPTYCZNY	W tym trybie, gdy nie ma sygnału wyjściowego, po 15 minutach pobór mocy w stanie spoczynku jest niższy niż 0,5 W.
TRYB USB	W tym trybie, gdy nie ma sygnału wyjściowego, po 15 minutach pobór mocy w stanie spoczynku jest niższy niż 0,5 W.



Znak słowny i logo *Bluetooth*[®] są zastrzeżonymi znakami towarowymi należącymi do firmy Bluetooth SIG, Inc., wszelkie wykorzystanie tych znaków przez Klipsch Group, Inc. podlega licencji. Inne znaki towarowe i nazwy handlowe należą do ich odpowiednich właścicieli.




Dolby, Dolby Audio, Dolby Atmos i symbol podwójnego D są zastrzeżonymi znakami towarowymi firmy Dolby Laboratories Licensing Corporation. Wyprodukowano na licencji firmy Dolby Laboratories. Confidential unpublished works. Prawa autorskie © 2012-2021 Dolby Laboratories. Wszelkie prawa zastrzeżone.




Przyjęte znaki towarowe HDMI, HDMI High-Definition Multimedia Interface, nazwa handlowa HDMI oraz logo HDMI są znakami towarowymi lub zastrzeżonymi znakami towarowymi firmy HDMI Licensing Administrator, Inc. w Stanach Zjednoczonych i innych krajach.

INSTRUKCJE BEZPIECZEŃSTWA

1. Przeczytaj poniższe instrukcje.
2. Zachowaj poniższe instrukcje.
3. Stosuj się do wszelkich ostrzeżeń.
4. Stosuj się do wszelkich instrukcji.
5. Nie używaj urządzenia w pobliżu wody.
6. Czyść tylko suchą szmatką.
7. Nie blokuj żadnych wylotów wentylacyjnych. Montuj zgodnie z instrukcjami producenta.
8. Nie umieszczaj sprzętu przy źródłach ciepła takich jak grzejniki, wyloty ciepłne, kuchenki czy inne urządzenia, emitujące ciepło.
9. Nie wprowadzaj zmian do spolaryzowanej wtyczki lub wtyczki uziemiającej. Spolaryzowana wtyczka ma dwa ostrza z jednym szerszym niż pozostałe. Wtyczka uziemiająca ma dwa bolce i trzeci punkt uziemiający. Szerokie ostrze lub trzeci bolec służą twojemu bezpieczeństwu. Jeśli wtyczki nie można włożyć do gniazda, należy poprosić elektryka o wymianę przestarzałego gniazda.
10. Chroń kabel zasilający przed deptaniem bądź przygniataniem, zwłaszcza przy wtyczkach, gniazdkach i punktach wyjścia z urządzenia.
11. Używaj tylko elementów/akcesoriów dostarczonych przez producenta.

 Symbol błyskawicy w trójkącie równobocznym ma ostrzegać użytkownika przed obecnością nieizolowanego „niebezpiecznego napięcia” w obrębie produktu, mogącego grozić porażeniem elektrycznym.

 Wykrzyknik w trójkącie równobocznym ma zwracać uwagę użytkownika na obecność szczególnie istotnych instrukcji dotyczących działania i serwisowania produktu w załączonej do urządzenia dokumentacji.

12. Odłączaj sprzęt podczas burz i w przy dłuższych okresach nieużywania.
13. Wszelkie prace serwisowe pozostaw wykwalifikowanemu personelowi. Serwis jest wymagany, gdy osprzęt zostanie jakkolwiek uszkodzony, na przykład na długości kabla, przy wtyczce, w razie zalania lub wrzucenia do środka ciał obcych, zawilgotnienia, nieprawidłowego działania czy też upuszczenia.
14. OSTRZEŻENIE: Aby zmniejszyć ryzyko pożaru lub porażenia prądem, urządzenie nie powinno być narażone na deszcz lub wilgoć, nie należy umieszczać na tym urządzeniu przedmiotów wypełnionych cieczami, takich jak np. wazon.
15. Aby całkowicie odłączyć urządzenie od zasilania, odłącz wtyczkę przewodu zasilającego z gniazdka.
16. Wtyczka sieciowa przewodu zasilającego musi być łatwo dostępna.
17. Nie przeciążaj gniazdek ściennych ani przedłużaczy powyżej ich pojemności znamionowej, ponieważ może to spowodować porażenie prądem lub pożar.

OSTRZEŻENIE: Aby zmniejszyć ryzyko pożaru lub porażenia prądem, nie wystawiać urządzenia na deszcz lub wilgoć.

OSTRZEŻENIE: Aby zapobiec obrażeniu, urządzenie musi być bezpiecznie przymocowane do podłogi / ściany zgodnie z instrukcją instalacji.

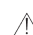
OSTRZEŻENIE: Nie umieszczać na urządzeniu źródeł otwartego ognia.



OSTRZEŻENIE: To urządzenie klasy II lub podwójnie izolowane urządzenie elektryczne. Nie wymaga uziemienia.

PRODUKT ZAWIERA BATERIĘ. NIEWŁAŚCIWE UŻYTKOWANIE MOŻE SPOWODOWAĆ:

- Zagrożenie dymem lub gazem
- Zagrożenie ciepłem
- Zagrożenie pożarowe
- Zagrożenie wybuchem

 OSTRZEŻENIE: Nie wkładaj baterii do ust, nie połykaj. Niebezpieczeństwo poparzenia chemicznego. Przechowuj nowe i używane baterie poza zasięgiem dzieci i zwierząt. Połknięcie może spowodować poważne oparzenia wewnętrzne w ciągu 2 godzin i może prowadzić do śmierci.

W przypadku podejrzenia, że baterie mogły zostać połknięte lub umieszczone w jakiegokolwiek części ciała, należy szukać natychmiastowej pomocy medycznej.

OSTRZEŻENIE: Jeśli komora baterii nie zamyka się bezpiecznie, należy zaprzestać używania produktu i trzymać go z dala od dzieci i zwierząt.

OSTRZEŻENIE: Nie dotykać nieszczelnej lub uszkodzonej baterii.

OSTRZEŻENIE: Ryzyko wycieku. Należy używać tylko określonego typu baterii. Nigdy nie mieszać ze sobą nowych i używanych baterii. Przestrzegać prawidłowej polaryzacji. Wyjąć baterie z urządzenia, jeśli jest przez dłuższy czas nieużywane. Przechowywać baterie w suchym miejscu.

OSTRZEŻENIE: Baterie (akumulator lub zainstalowane baterie) nie powinny być narażone na nadmierne ciepło, takie jak słońce, ogień lub tym podobne.

OSTRZEŻENIE: Niebezpieczeństwo wybuchu, jeśli bateria jest nieprawidłowo wymieniona. Wymieniać tylko na ten sam lub równoważny typ.

OSTRZEŻENIE: Nie ładować baterii jednorazowych.

OSTRZEŻENIE: Unikać narażenia na ekstremalne ciepło lub zimno.

Zużyte baterie należy prawidłowo utylizować. Nie spalać.

OSTRZEŻENIE: Nie otwierać! Ryzyko porażenia prądem. Napięcia w tym sprzęcie są niebezpieczne dla życia. Brak możliwości obsługi przez użytkownika części wewnątrz. Wszystkie czynności serwisowe należy zlecać wykwalifikowanemu personelowi serwisowemu.

Umieścić urządzenie w pobliżu głównego gniazda zasilania i upewnić się, że można łatwo uzyskać dostęp do wyłącznika zasilania.

OSTRZEŻENIE: Użytkowanie przy innym napięciu niż wskazane może spowodować nieodwracalne uszkodzenie produktu i unieważnienie jego gwarancji. Nie zaleca się stosowania adapterów wtyczek AC ponieważ pozwala to na podłączenie nieodpowiedniego napięcia. Jeśli produkt jest wyposażony w odłączany przewód zasilający, używać tylko typu dostarczonego z produktem lub przez lokalnego dystrybutora i/lub sprzedawcę. W przypadku wątpliwości co do prawidłowego napięcia roboczego, należy skontaktować się z lokalnym sprzedawcą.

INFORMACJE DOTYCZĄCE ZGODNOŚCI Z UE: Uprawniony do noszenia znaku CE; Zgodny z dyrektywami: 2014/35/UE; EMC 2014/30/UE; 2011/65UE; 2012/19/UE; 2009/125/WE; 2006/121/WE; 2014/53/UE.

Ten produkt zawiera baterie, które są objęte dyrektywą europejską 2006/66/WE, nie mogą być usuwane razem ze zwykłymi odpadami domowymi. Należy stosować się do lokalnych regulacji.

Deklaracji Zgodności dostępna jest po kontakcie ze sprzedawcą, dystrybutorem lub w głównej siedzibie Klipsch Group, Inc. Informacje kontaktowe dostępne są na stronie: <http://www.klipsch.com/Contact-US>



To urządzenie jest oznakowane zgodnie z dyrektywą 2012/19/UE dotyczącą odpadów elektrycznych i sprzętu elektronicznego (WEEE). Ten symbol oznacza, że dane urządzenie należy utylizować osobno.

