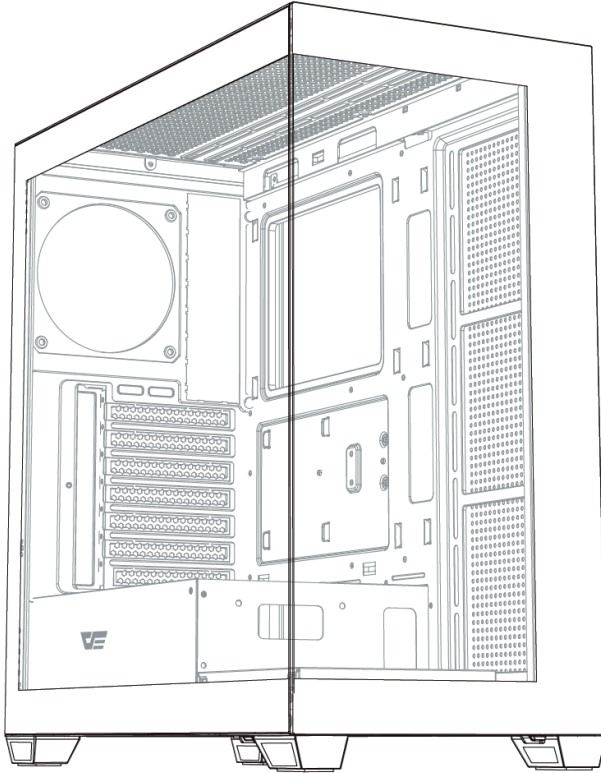


Darkflash DS900



Instrukcja obsługi

- A: Torba na akcesoria
- B: Kabel
- C: Port wejścia/wyjścia
- D: Obraz pod sześcioma kątami
- E: Demontaż panelu
- F: Instalacja zasilacza
- G: Instalacja płyty głównej
- H: Instalacja karty VGA
- I: Instalacja wentylatora systemowego
- J: Instalacja chłodzenia wodnego
- K: Podział i instalacja dysków HDD/SSD
- L: Instalacja uchwytu VGA

Specyfikacja

| | |
|------------------------------------|--|
| Typ obudowy | ATX |
| Materiał | 0,5 mm SPCC |
| Płyta główna | ATX / M-ATX / ITX |
| Rozmiar obudowy (D*Śz*Wys) | 430mm*218mm*435mm |
| Dyski HDD | 2 (maks.) |
| Dyski SSD | 2 (maks.) |
| Gniazda PCI | 7 gniazd |
| Maks. rozmiar karty VGA | 425 mm |
| Maks. rozmiar chłodzenia procesora | 170 mm |
| Porty wejścia/wyjścia DS900 | USB3.0*1/USB2.0*2/Zasilanie /Reset/HD Audio |
| Porty wejścia/wyjścia DS900(TYP C) | USB3.0*1/USB2.0*1/Typ C*1 /Przełącznik LED/Zasilanie /Resetowanie/HD Audio |

A:



Śruby płyty głównej *18



Śruby zasilacza *6



Śruby dysku twardego *9



Wspornik płyty głównej *3
(6 sztuk zostało zainstalowanych w sprzęcie)



Ośłona wentylatora *1



Opaska kablowa *5



Śruby wentylatorów *12

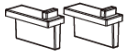


Miedziany słupek dystansowy *1



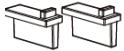
Zaślepka HD Audio *2

DS900



Zaślepka USB *3

DS900(TYPE-C)-A Edition



Zaślepka USB *2



Zaślepka USB typu C *1

DS900(TYPE-C)-B Edition



Zaślepka USB typu C *1



Zaślepka USB *2



Ściereczka z mikrofibry *1



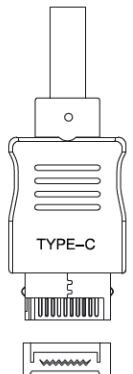
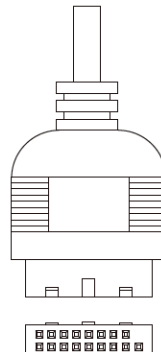
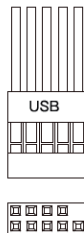
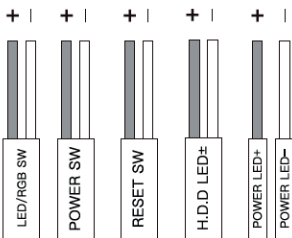
Zaślepka PCI *1



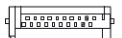
Podpórka GPU *1

B:

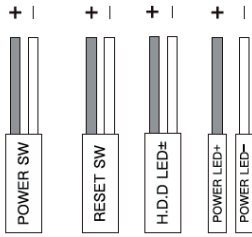
Porty kabli wyjściowych



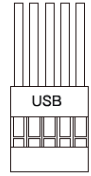
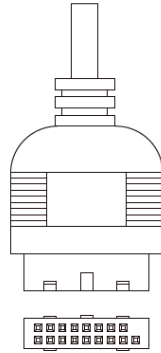
Płyta główna



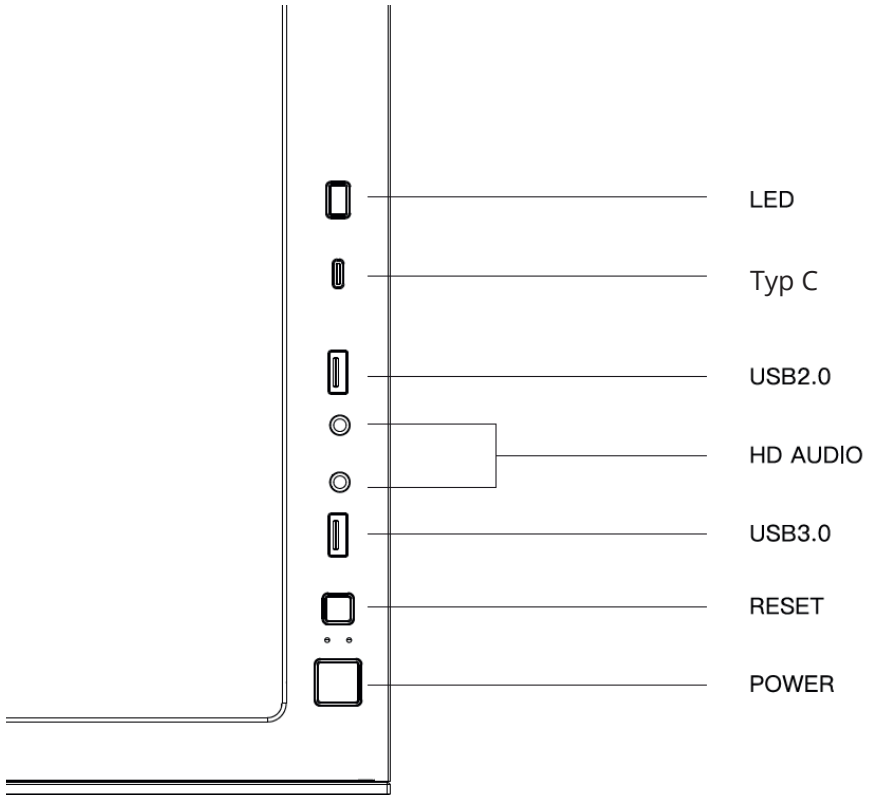
Porty kabli wyjściowych



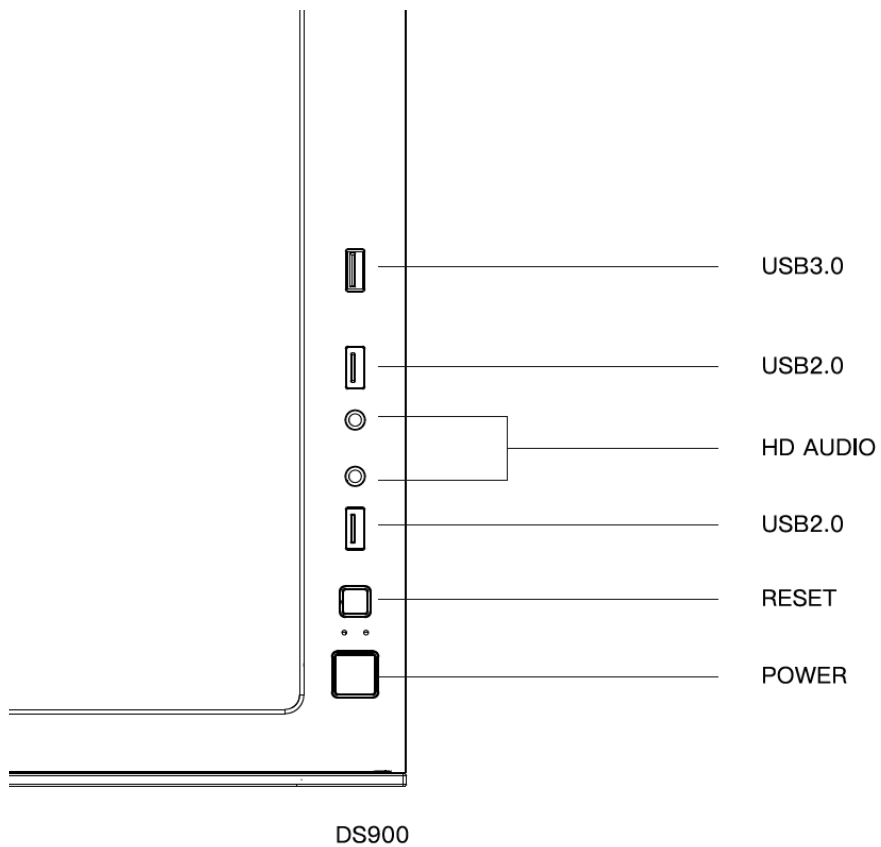
Płyta główna



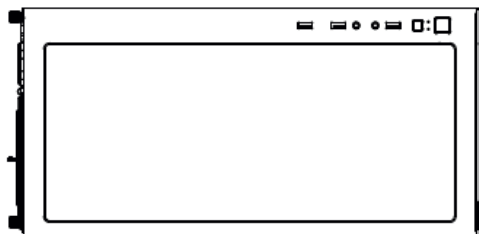
C:



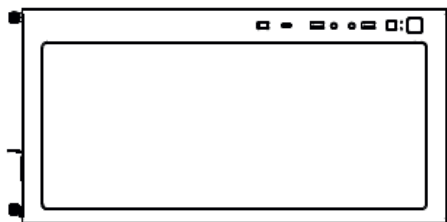
DS900(TYPE-C)



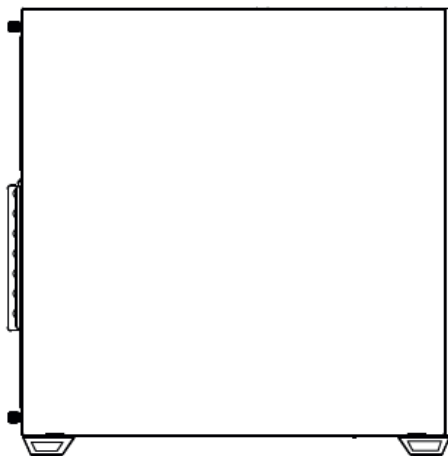
D:



Góra DS900



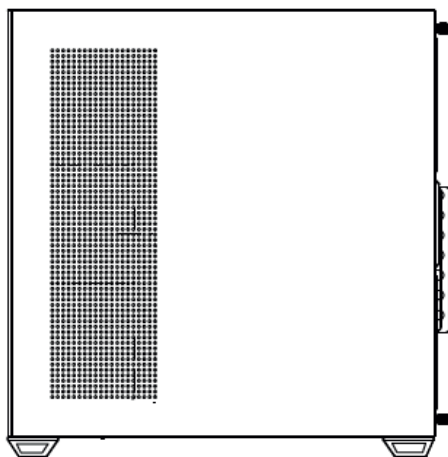
Góra DS900(TYPE-C)



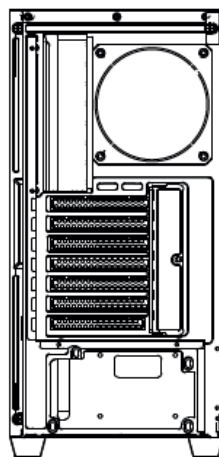
Lewa strona



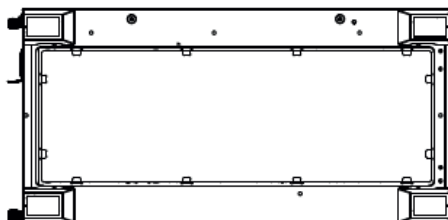
Przód



Prawa strona

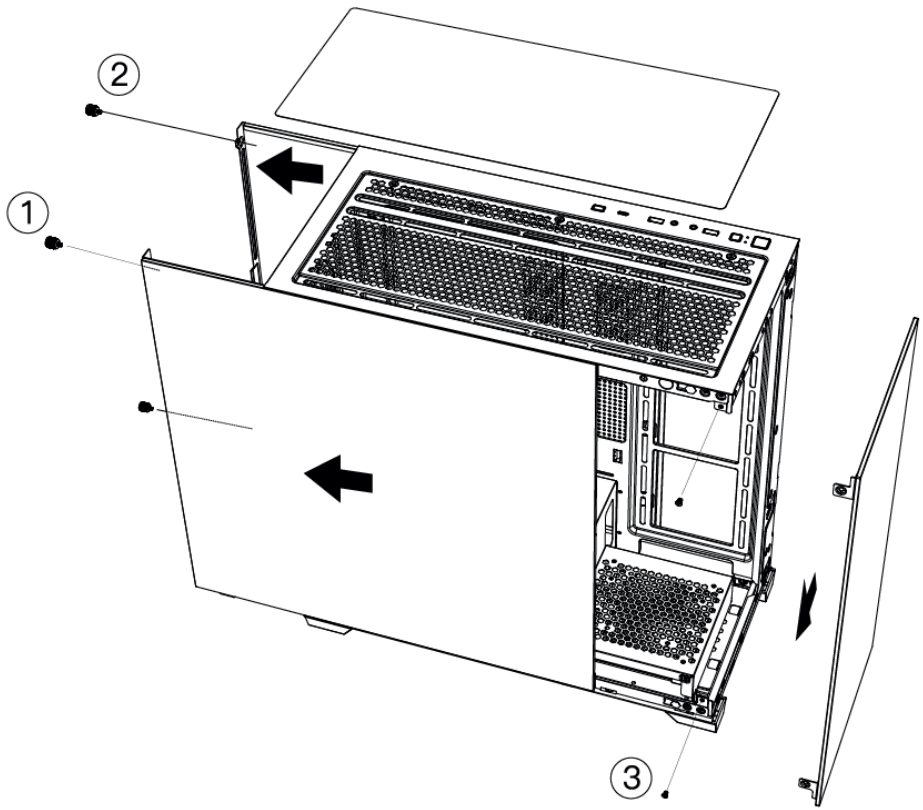


Tył

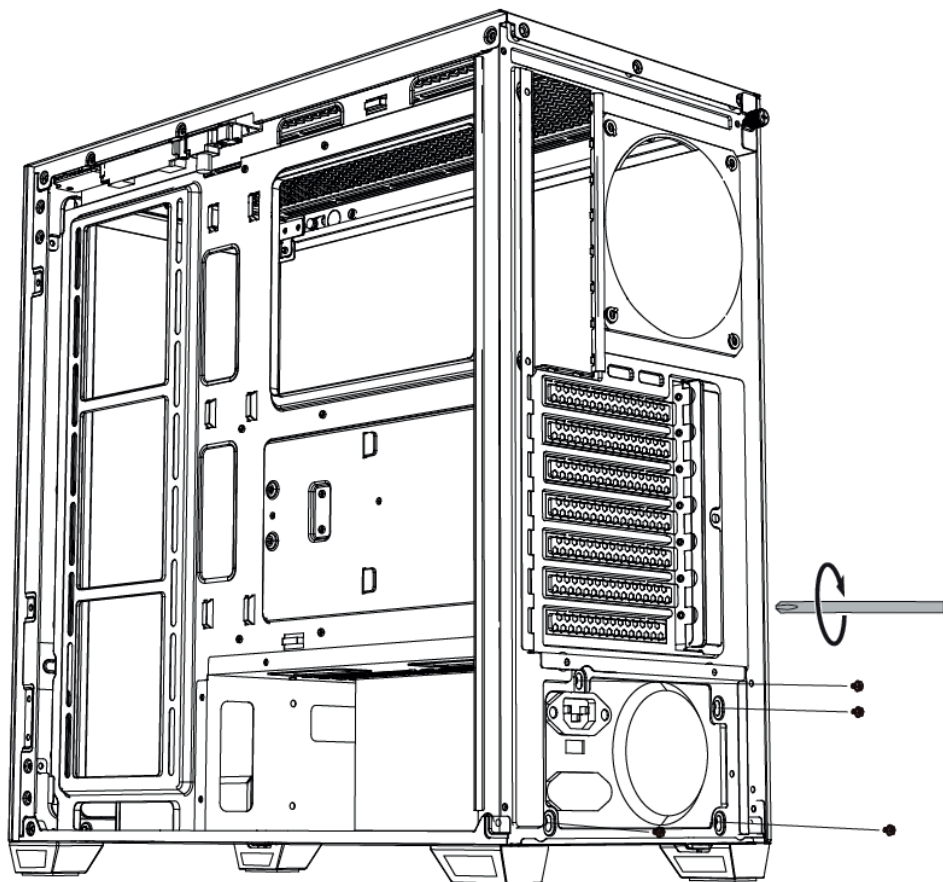
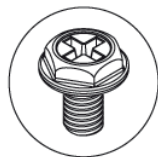


Spód

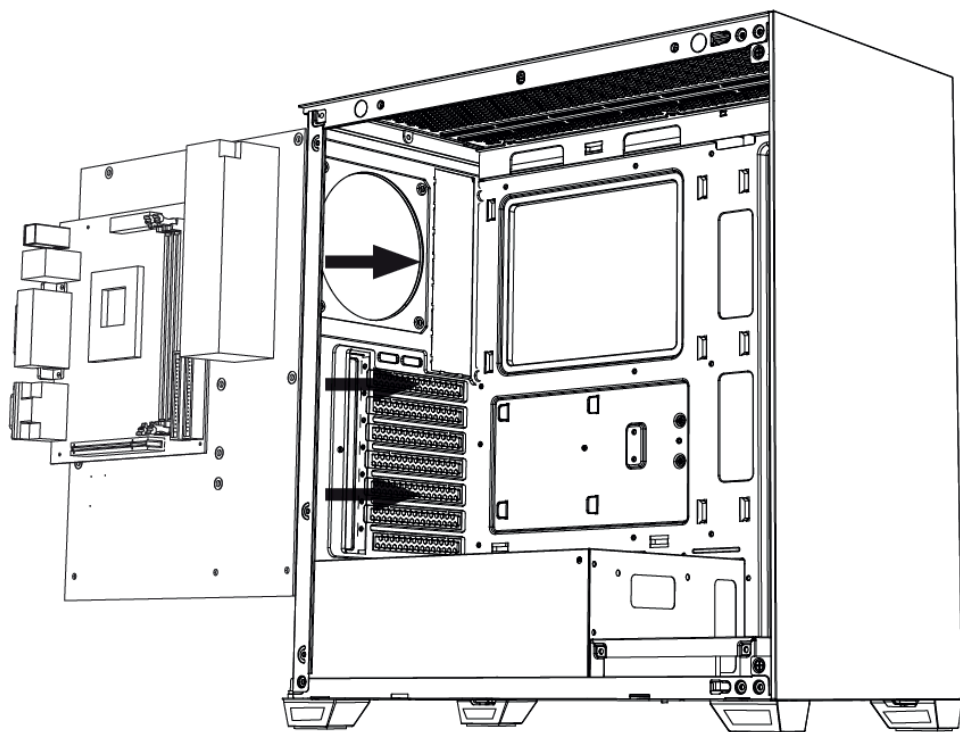
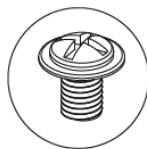
E:



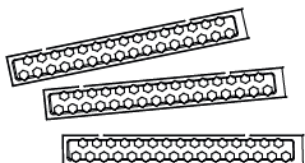
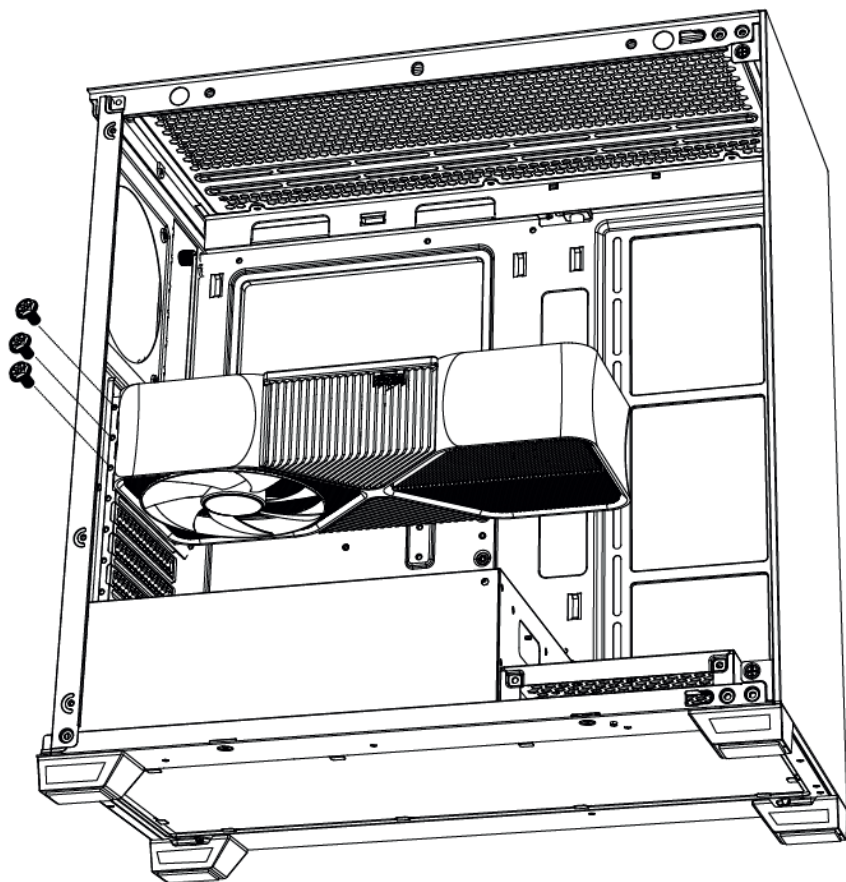
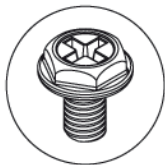
F:



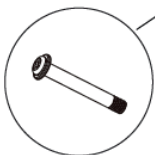
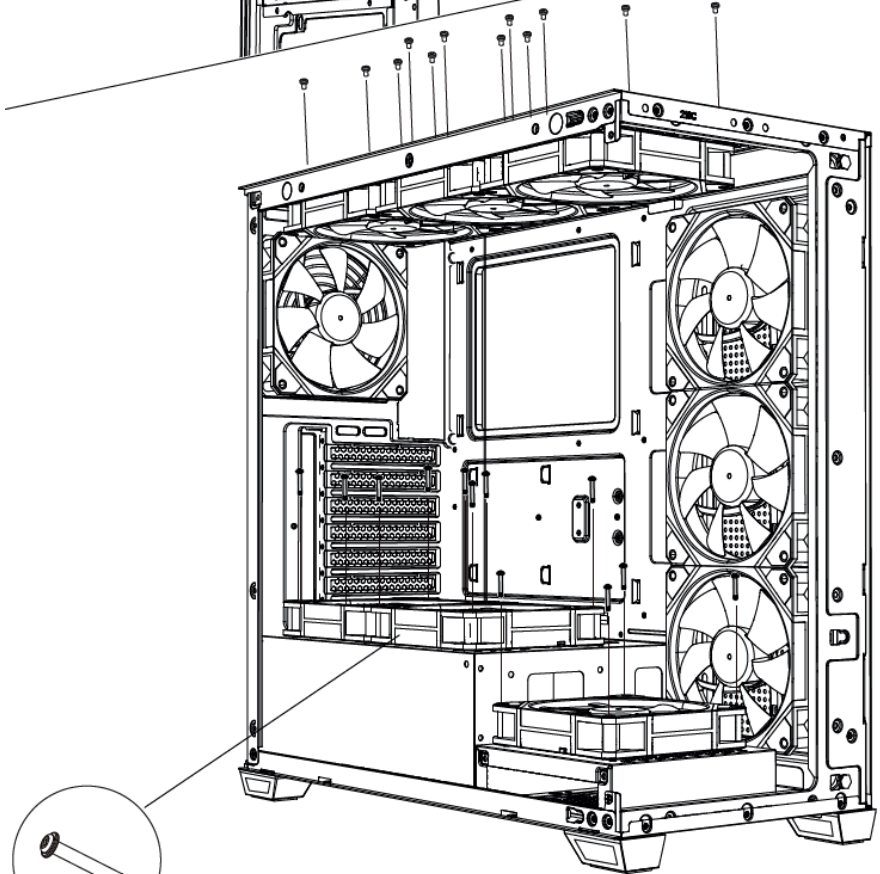
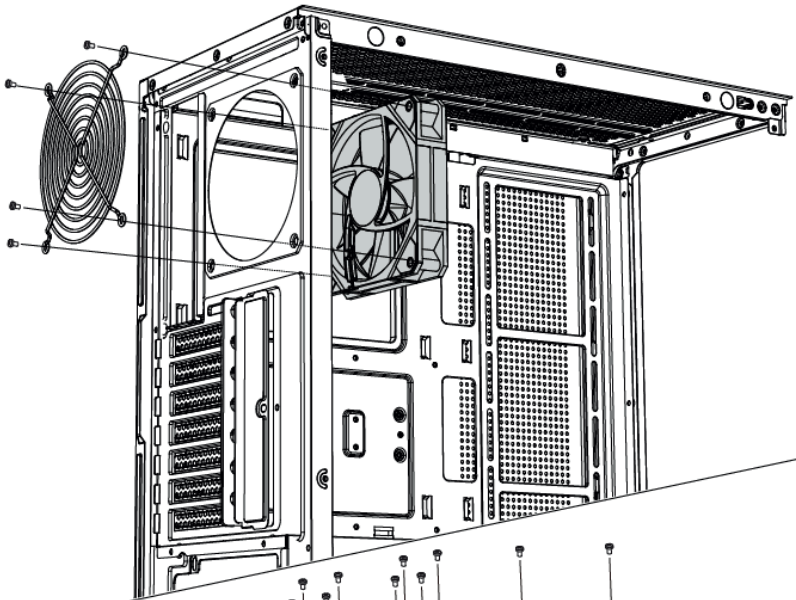
G:



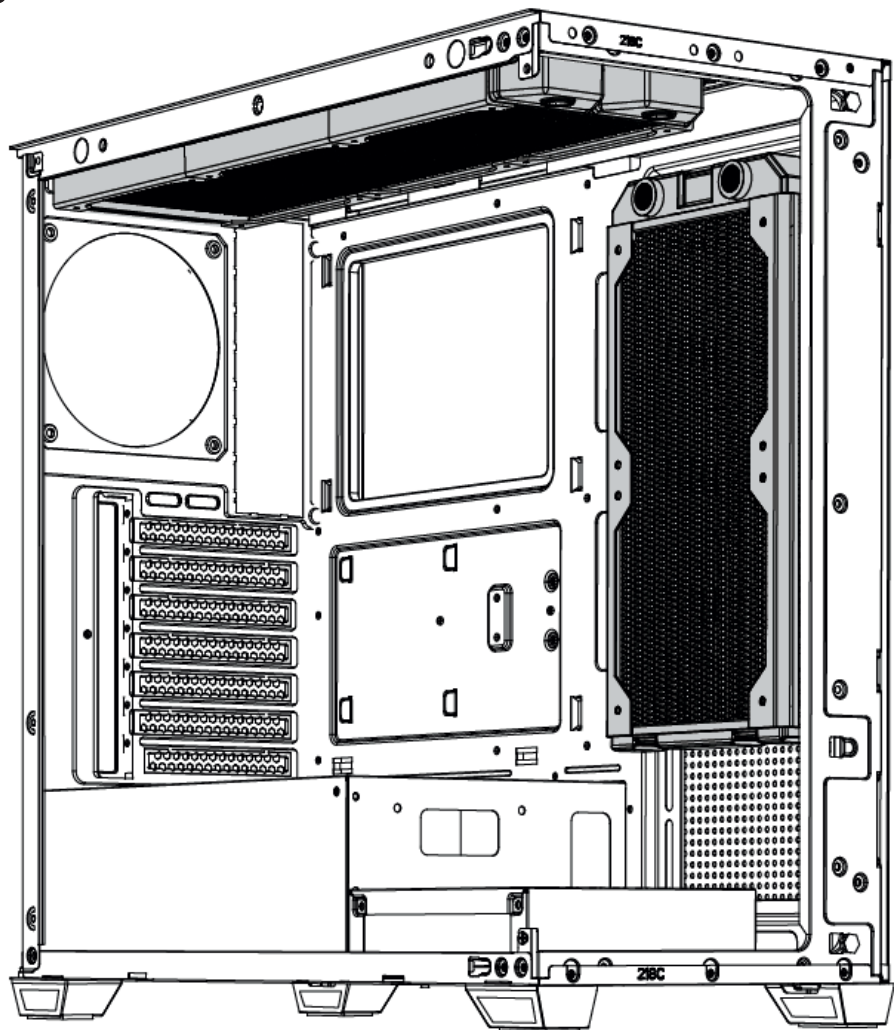
H:



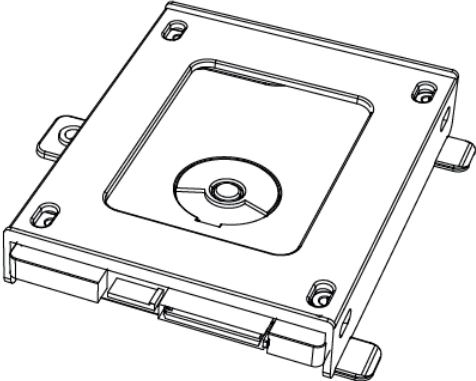
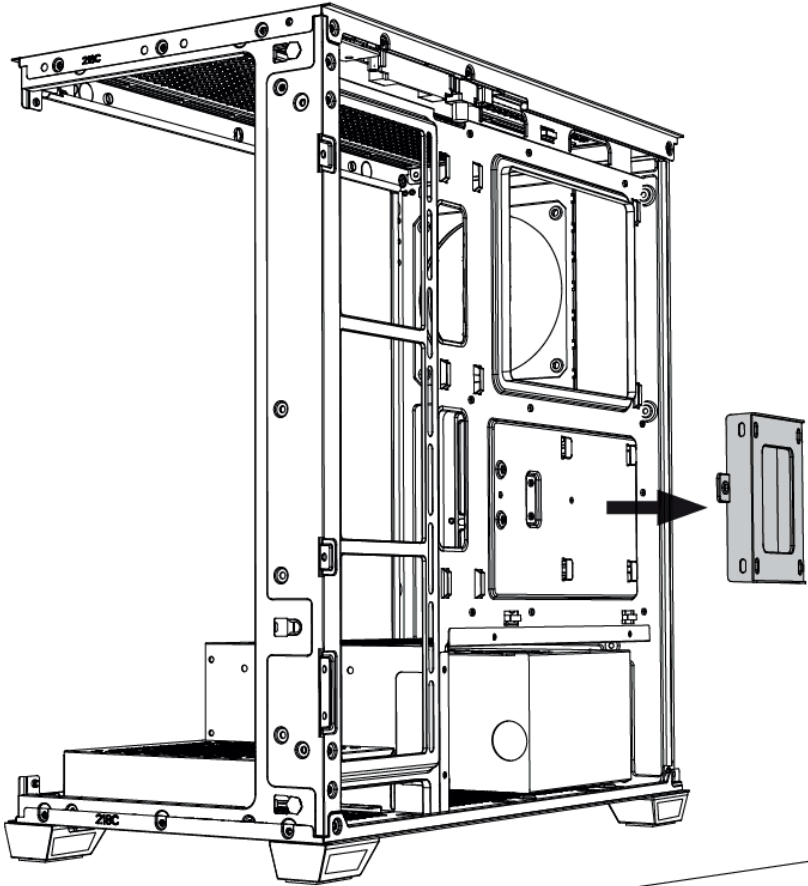
1:

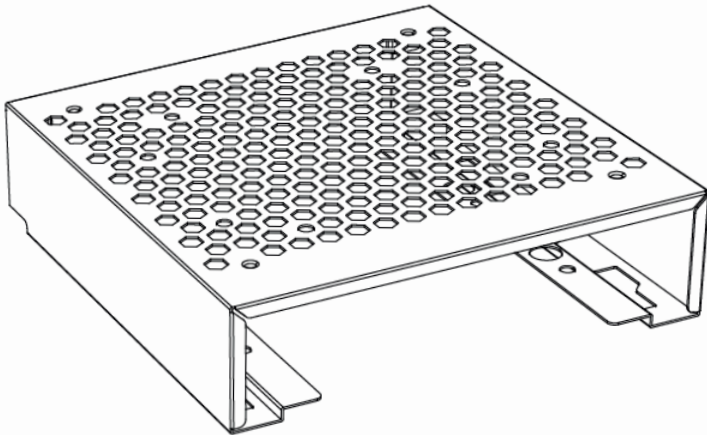
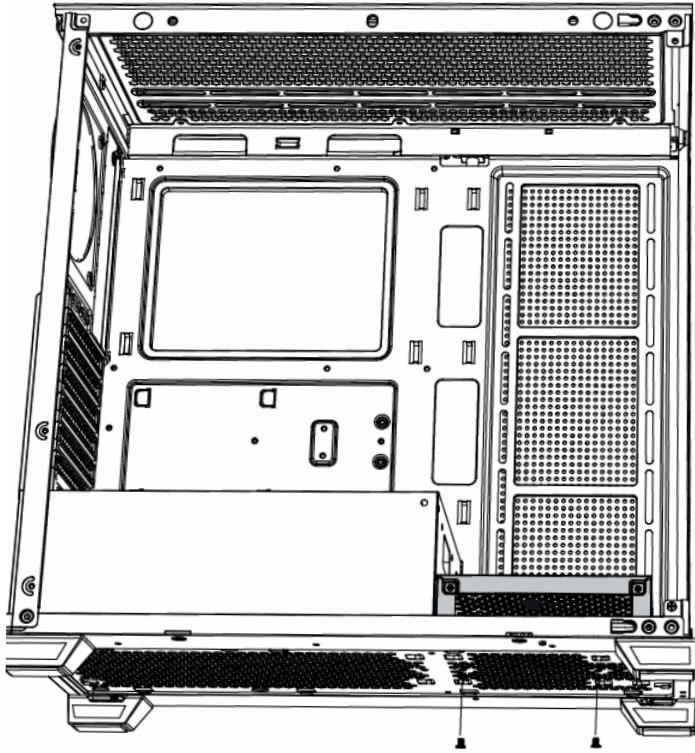


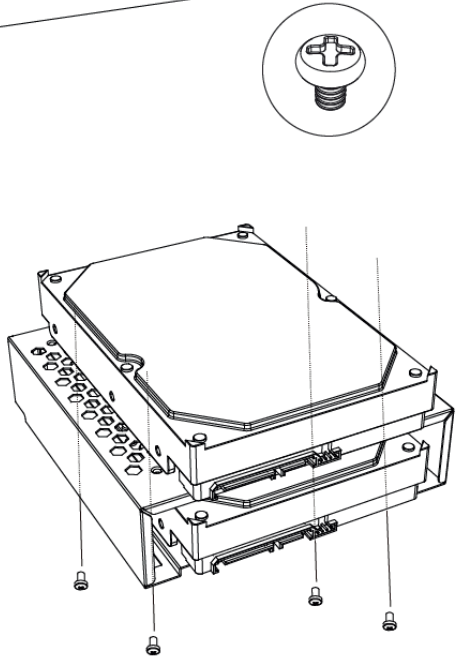
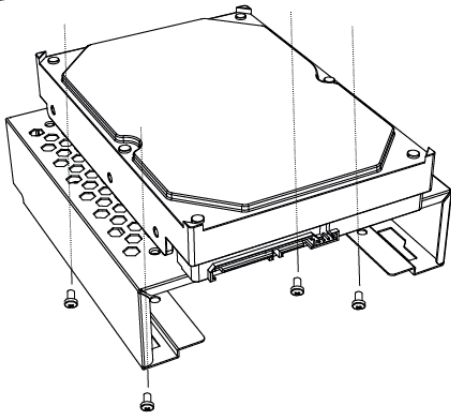
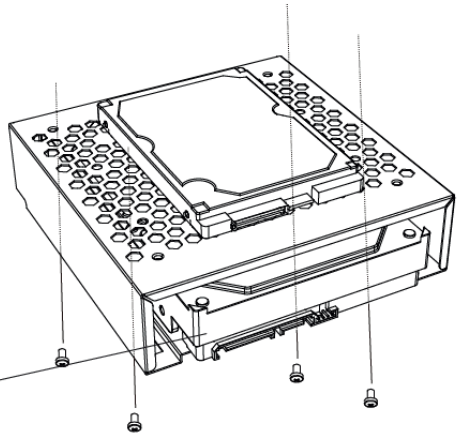
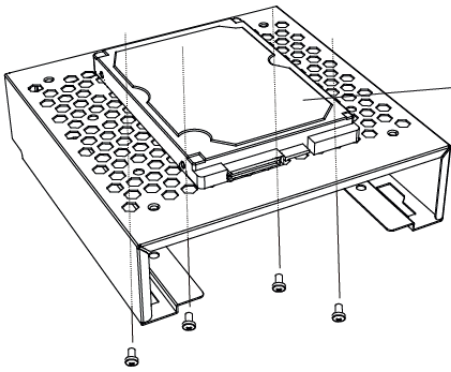
J:



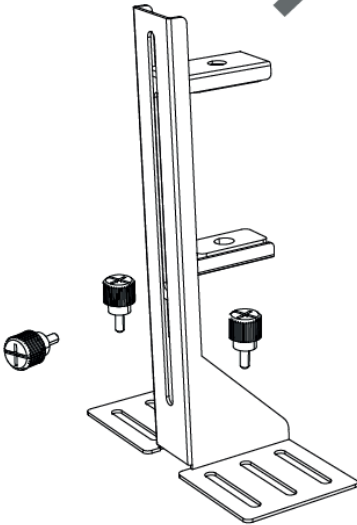
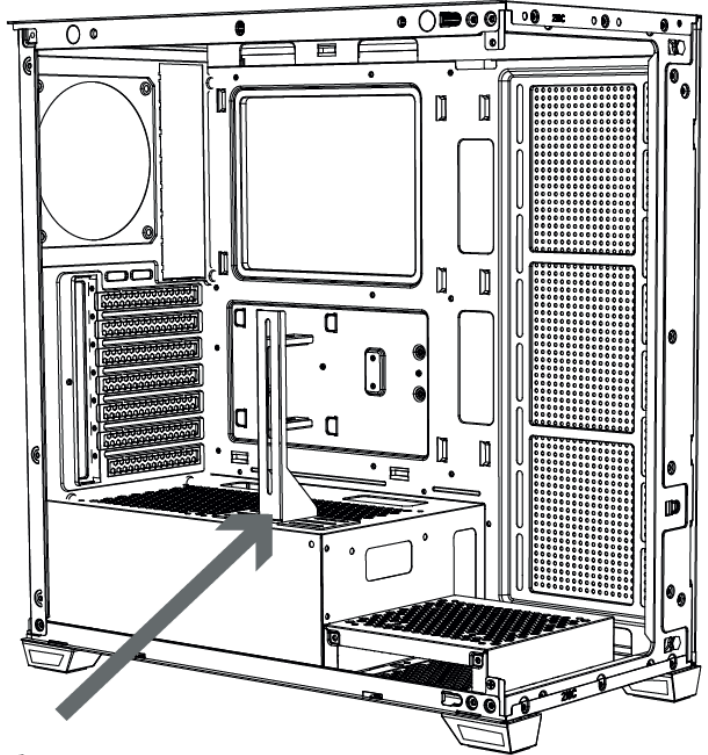
K:







L:



DS900(TYPE-C)-B Edition

Uwagi dotyczące bezpieczeństwa

- Montażu powinny dokonywać osoby o odpowiedniej wiedzy technicznej z zakresu budowy komputerów PC.
- Aby uniknąć uszkodzenia komputera należy unikać dotykania styków, przewodów i układów elektronicznych. Kontakt z podzespołami elektronicznymi należy ograniczyć do minimum.
- Producent wyrobu nie ponosi odpowiedzialności za szkody oraz obrażenia spowodowane wskutek nieprzestrzegania wskazówek bezpieczeństwa oraz informacji zawartych w niniejszej instrukcji obsługi.
- Produkt oraz opakowanie produktu należy przechowywać poza zasięgiem dzieci i zwierząt. W skład opakowania wchodzi folia, którą dziecko, w trakcie zabawy, mogłoby się udusić.
- Zabrania się obciążenia mechanicznego produktu - silne wstrząsy, uderzenia, upuszczenia czy zgniatanie produktu może spowodować jego uszkodzenie.
- Nie jest dozwolona praca produktu w niekorzystnych warunkach. Niekorzystne warunki to przede wszystkim: ekspozycja na bezpośrednie światło słoneczne, wysokie lub bardzo niskie temperatury otoczenia, silne wibracje, wysoka wilgotność, otoczenie gazów, pyłów lub cieczy łatwopalnych oraz agresywnych.
- Jeżeli produkt został uszkodzony lub był przechowywany przez dłuższy okres czasu w warunkach złych lub niekorzystnych, bezpieczna praca urządzenia nie jest możliwa. Należy bezwzględnie zaprzestać stosowania produktu oraz w celach bezpieczeństwa zabezpieczyć go przed ponownym użyciem.
- Przed złożeniem komputera należy wziąć pod uwagę instrukcje obsługi wszystkich podzespołów, które mają znaleźć się wewnątrz obudowy.
- Należy nosić rękawice, aby zapobiec wypadkom podczas instalacji podzespołów.
- Podczas montażu nie należy stosować nadmiernej siły, gdyż może dojść do poważnych uszkodzeń obudowy.
- Nieprawidłowe podłączenie kabli i przewodów może spowodować pożar z powodu zwarcia. Podczas podłączania należy zapoznać się z instrukcją pozostałych komponentów.
- Należy uważać, aby nie zablokować otworów wentylacyjnych.
- Nie należy wkładać rąk ani innych przedmiotów do obudowy podczas pracy komputera. Niesie to za sobą ryzyko zranienia ręki lub uszkodzenia urządzenia.
- Podczas pracy komputera obudowa powinna pozostać zamknięta, a panele boczne powinny być odpowiednio zabezpieczone śrubami.
- Pod żadnym pozorem nie należy chwytać produktu oraz przewodów zasilających wilgotnymi lub mokrymi dłońmi. Niesie to za sobą niebezpieczeństwo śmiertelnego porażenia prądem elektrycznym.
- W przypadku wątpliwości w kwestii obsługi, bezpieczeństwa lub podłączania produktu należy zwrócić się w tym celu do Producenta lub do wykwalifikowanego fachowca.
- Wszelkie prace konserwacyjne, regulacyjne i naprawa produktu mogą być przeprowadzane wyłącznie przez wykwalifikowaną osobę w specjalistycznym zakładzie.

DARKFLASH INFOTECH CO.,LTD.

Adres: Rm.01, Floor 3, Electronic Bussiness Builging, Meidong
Electronic Bussiness Industrail Park, Tie Shan he Road,
Huashan Tpwn, Huadu dist., Guangzhou, Guangdong
DARKFLASH INFOTECH CO.,LTD.

Adres: Pokój.01, Piętro 3, Electronic Bussiness Builging,
Meidong Electronic Bussiness Industrail Park, Tie Shan he
Road, Huashan Tpwn, Huadu dist., Guangzhou, Guangdong

Importer:INNPRO Robert
Błądowski sp. z o.o. ul. Rudzka 65c
44-200 Rybnik, Polska
tel. +48 533 234 303
hurt@innpro.pl



Ochrona środowiska



Zużyty sprzęt elektroniczny oznakowany zgodnie z dyrektywą Unii Europejskiej, nie może być umieszczany łącznie z innymi odpadami komunalnymi. Podlega on selektywnej zbiórce i recyklingowi w wyznaczonych punktach. Zapewniając jego prawidłowe usuwanie, zapobiegasz potencjalnym, negatywnym konsekwencjom dla środowiska naturalnego i zdrowia ludzkiego. System zbierania zużytego sprzętu zgodny jest z lokalnie obowiązującymi przepisami ochrony środowiska dotyczącymi usuwania odpadów. Szczegółowe informacje na ten temat można uzyskać w urzędzie miejskim, zakładzie oczyszczania lub sklepie, w którym produkt został zakupiony.

CE Produkt spełnia wymagania dyrektyw tzw. Nowego Podejścia Unii Europejskiej (UE), dotyczących zagadnień związanych z bezpieczeństwem użytkownika, ochroną zdrowia i ochroną środowiska, określających zagrożenia, które powinny zostać wykryte i wyeliminowane.

Niniejszy dokument jest tłumaczeniem oryginalnej instrukcji obsługi, stworzonej przez producenta.

Produkt należy regularnie konserwować (czyścić) we własnym zakresie lub przez wyspecjalizowane punkty serwisowe na koszt i w zakresie użytkownika. W przypadku braku informacji o koniecznych akcjach konserwacyjnych cyklicznych lub serwisowych w instrukcji obsługi, należy regularnie, minimum raz na tydzień oceniać odmiennosć stanu fizycznego produktu od fizycznie nowego produktu. W przypadku wykrycia lub stwierdzenia jakiegokolwiek odmiennosć należy pilnie podjąć kroki konserwacyjne (czyszczenie) lub serwisowe. Brak poprawnej konserwacji (czyszczenia) i reakcji w chwili wykrycia stanu odmiennosć może doprowadzić do trwałego uszkodzenia produktu. Gwarant nie ponosi odpowiedzialności za uszkodzenia wynikające z zaniedbania.

Szczegółowe informacje o warunkach gwarancji dystrybutora /
producenta dostępne na stronie internetowej
<https://serwis.innpro.pl/gwarancja>