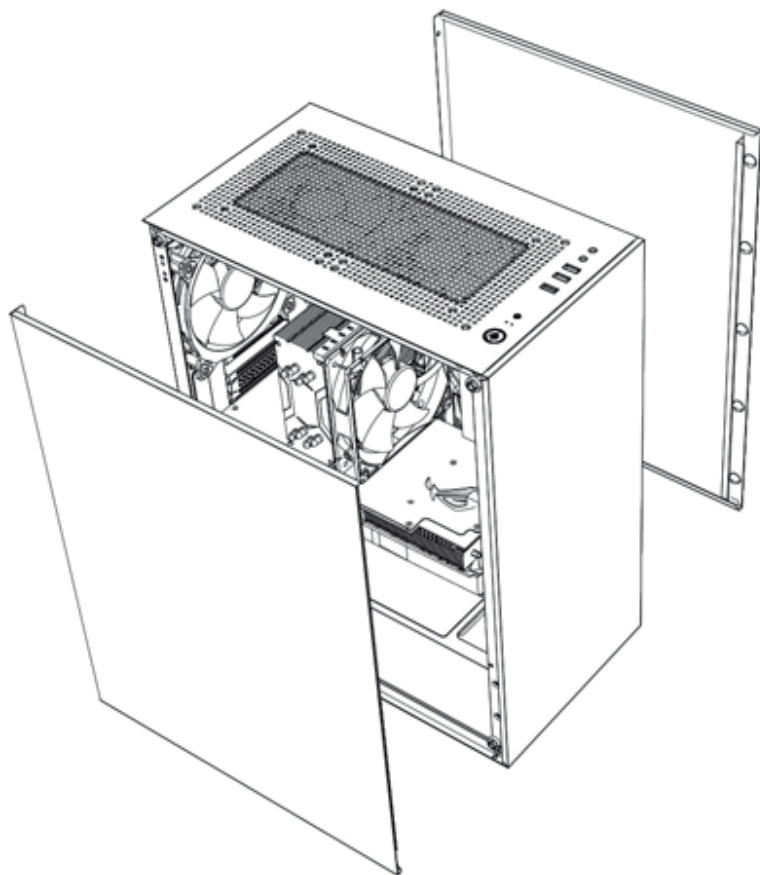




# Darkflash DK100

## Instrukcja obsługi



### Akcesoria



1  
Śruba  
zasilacza  
x 6



2  
Wspornik  
x 2



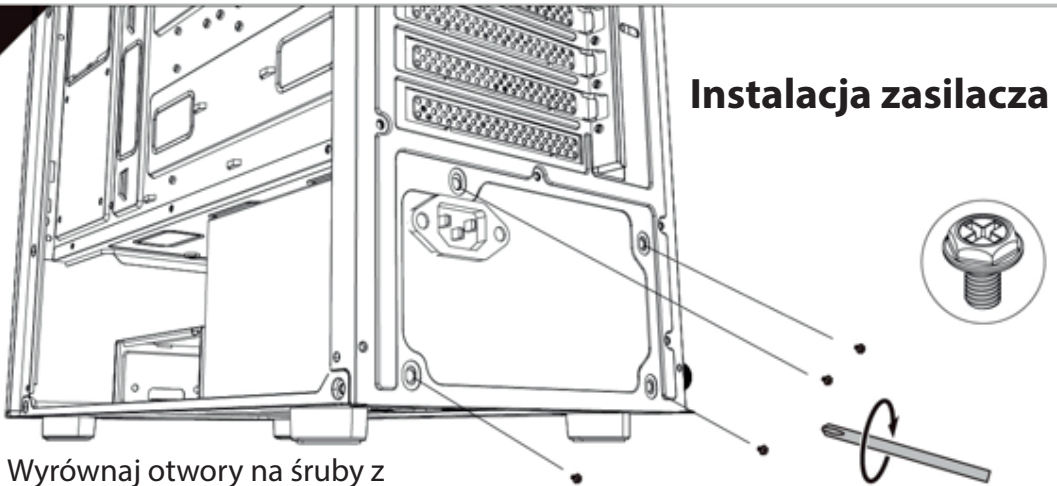
3  
Śruba  
płyty  
głównej  
x 12



4  
Śruba  
dysku  
twardego  
x 6

Odkręć, aby zdjąć panele boczne

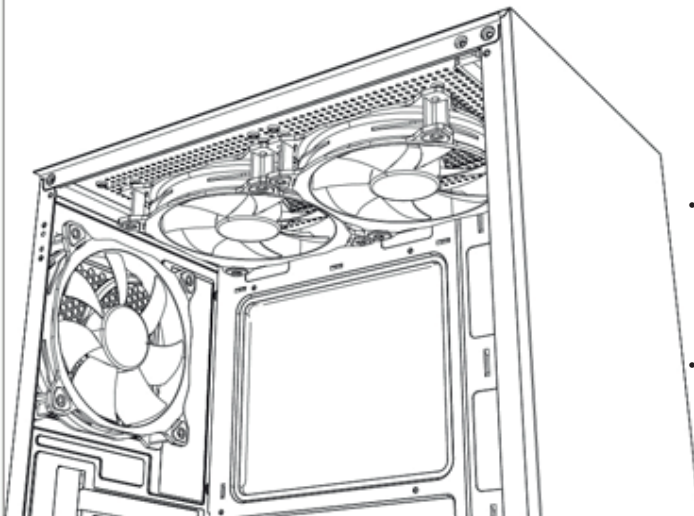
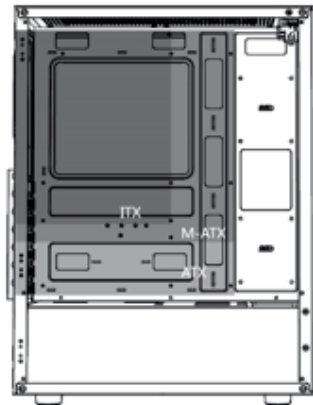
## Instalacja zasilacza



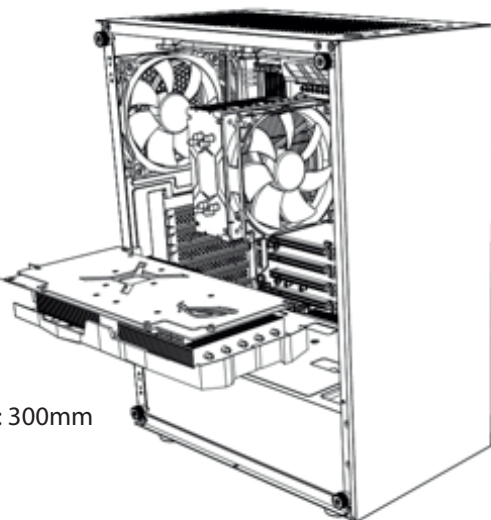
Wyrównaj otwory na śruby z obudową i wkręć śruby.

## Instalacja płyty głównej

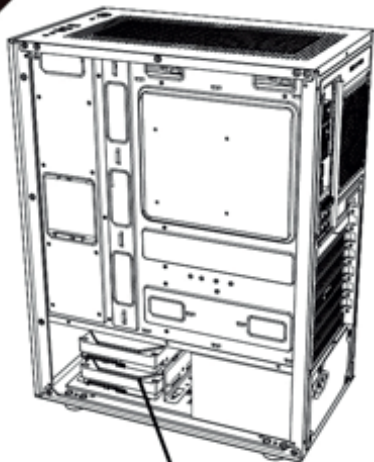
Wspiera płyty główne ATX / M-ATX / ITX



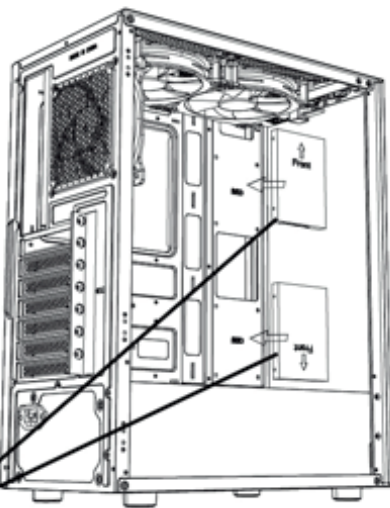
- Góra: 12cm \*2 / 14cm \*2 (Wentylatory 14cm mogą nie być kompatybilne z niektórymi płytami głównymi).
- Tył: 12cm \*1



- Maks. wysokość chłodzenia CPU: 160mm
- Maks. długość karty graficznej: 300mm

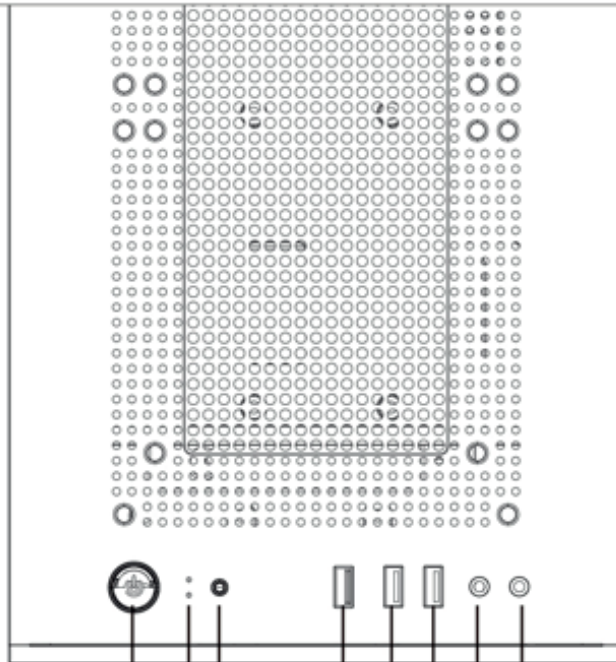


• HDD\*2/HDD\*1+SSD\*1



• SSD\*2

**Miejsce instalacji dysku twardego**



Przycisk  
Power

Reset

Wskaźnik  
LED

USB 3.0

USB 2.0 \*2

Słuchawki  
+ mikrofon

 **darkFlash**

DARKFLASH INFOTECH CO., LTD.  
www.darkflash.com

 facebook.com/darkFlash.global/

 instagram.com/darkflash\_official/

 darkflash\_official



www.darkflash.com

*Fly to unlimited!*

## Ochrona środowiska



Zużyty sprzęt elektroniczny oznakowany zgodnie z dyrektywą Unii Europejskiej, nie może być umieszczany łącznie z innymi odpadami komunalnymi. Podlega on selektywnej zbiórce i recyklingowi w wyznaczonych punktach. Zapewniając jego prawidłowe usuwanie, zapobiegasz potencjalnym, negatywnym konsekwencjom dla środowiska naturalnego i zdrowia ludzkiego. System zbierania zużytego sprzętu zgodny jest z lokalnie obowiązującymi przepisami ochrony środowiska dotyczącymi usuwania odpadów. Szczegółowe informacje na ten temat można uzyskać w urzędzie miejskim, zakładzie oczyszczania lub sklepie, w którym produkt został zakupiony.

**CE** Produkt spełnia wymagania dyrektyw tzw. Nowego Podejścia Unii Europejskiej (UE), dotyczących zagadnień związanych z bezpieczeństwem użytkownika, ochroną zdrowia i ochroną środowiska, określających zagrożenia, które powinny zostać wykryte i wyeliminowane.

Niniejszy dokument jest tłumaczeniem oryginalnej instrukcji obsługi, stworzonej przez producenta.

Szczegółowe informacje o warunkach gwarancji dystrybutora / producenta dostępne na stronie internetowej <https://serwis.innpro.pl/gwarancja>

Produkt należy regularnie konserwować (czyścić) we własnym zakresie lub przez wyspecjalizowane punkty serwisowe na koszt i w zakresie użytkownika. W przypadku braku informacji o koniecznych akcjach konserwacyjnych cyklicznych lub serwisowych w instrukcji obsługi, należy regularnie, minimum raz na tydzień oceniać odmienną stan fizycznego produktu od fizycznie nowego produktu. W przypadku wykrycia lub stwierdzenia jakiegokolwiek odmienności należy pilnie podjąć kroki konserwacyjne (czyszczenie) lub serwisowe. Brak poprawnej konserwacji (czyszczenia) i reakcji w chwili wykrycia stanu odmienności może doprowadzić do trwałego uszkodzenia produktu. Gwarant nie ponosi odpowiedzialności za uszkodzenia wynikające z zaniedbania.

Importer: **INNPRO**

INNPRO Robert Błędowski sp. z o.o.  
ul. Rudzka 65c  
44-200 Rybnik, Polska  
tel. +48 533 234 303  
hurt@innpro.pl  
www.innpro.pl

Producent:

Guangzhou Huaqi Tech Corp.  
Rm. 01, Floor 3, Electronic Bussiness Building  
Meidong Electronic Bussiness Industrial Park.  
Tie Shan he Road, Huashan Town, Huadu  
dist., Guangzhou, Guangdong